

## 1.简介

本白皮书介绍了在多摄像机系统中AU-EVA1设置的操作方法。

AU-EVA1 3.0版本提供了改进的实时操作功能，现在可以通过第三方遥控面板（RCP）来进行控制。

## 2.所需设备

- AU-EVA1 (3.0-00-0.00或以后的版本)
- 遥控面板
  - 【截止2019年3月，支持的设备】
  - CyanView : Cy-RCP + Cy-GWY <http://www.cyanview.com/cy-rcp/>
  - SKAARHOJ : RCPv2 <https://www.skaarhoj.com/products/rcpv2/>
- USB转 以太网适配器
  - 【截止2019年3月，支持的设备】
  - Plugable USB3.0 Gigabit Ethernet Adapter
  - UGREEN USB3.0 to RJ45 Ethernet Adapter 20256
  - BUFFALO Wired LAN adapter LUA4-U3-AGT
- 交换机
- 网线

## 3.图像增强参数

根据主色彩和伽玛选择设置，EVA1可通过IP遥控以下项目：

菜单设置	主色彩	V-LOG	SCENE1-5			
	GAMMA SELECT	-	eV-LOOK1 eV-LOOK2	BC-LOOK1 BC-LOOK2	HDR	
可遥控项目	记录开始/停止	Y	Y	Y	Y	
	TALLY	Y	Y	Y	Y	
	OSD菜单.	Y	Y	Y	Y	
	镜头光圈.	Y	Y	Y	Y	
	彩条	Y	Y	Y	Y	
	用户开关	Y	Y	Y	Y	
	ND滤镜.	Y	Y	Y	Y	
	光圈 (手动) .	Y	Y	Y	Y	
	光圈 (自动) .	Y	Y	Y	Y	
	聚焦 (手动) .	Y	Y	Y	Y	
	聚焦 (一键自动)	Y	Y	Y	Y	
	变焦	Y	Y	Y	Y	
	FPS (VFR) .	Y	Y	Y	Y	
	快门.	Y	Y	Y	Y	
	白平衡.	Y	Y	Y	Y	
	AWB	Y	Y	Y	Y	
	ABB.	Y	Y	Y	Y	
	EI (主增益)	Y	Y	Y	Y	
	主消隐电平 R / G / B底电平			Y	Y	Y
	色度.			Y	Y	Y
	主伽玛				Y	
	黑伽玛				Y	Y
	拐点.				Y	Y
	白切割				Y	
	细节			Y	Y	Y
	皮肤细节.			Y	Y	Y
线性矩阵.			Y	Y	Y	
色彩校正			Y	Y	Y	

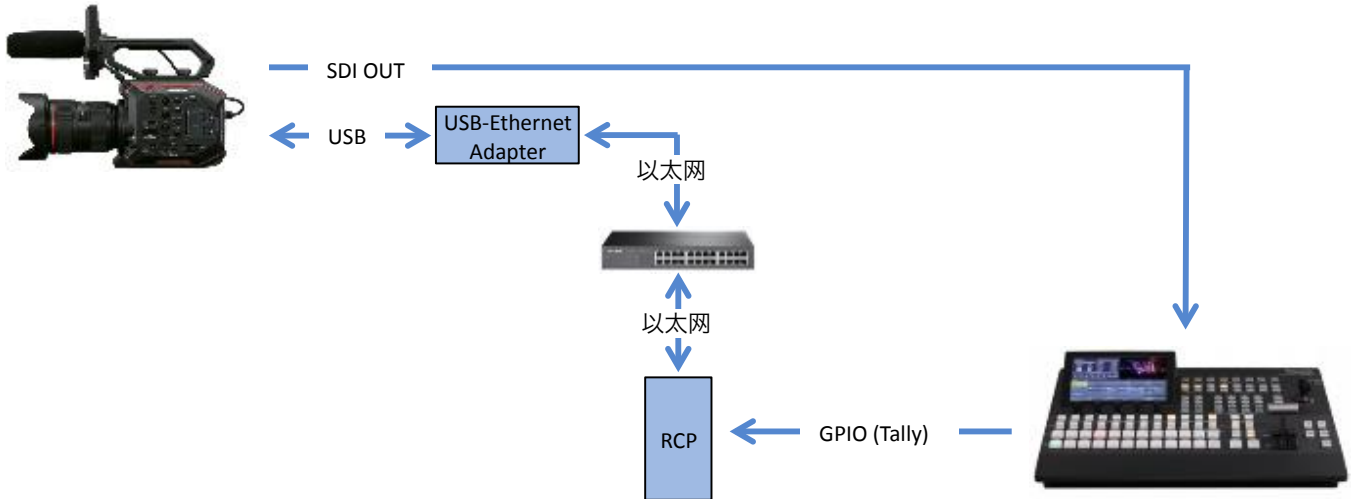
取决于可以从RCP上实际控制的RCP和镜头参数

## 4. 连接示例和限制

### 4.1. 连接示例

下图显示了一个连接示例。

有关配置的详细信息，请查看每个RCP制造商的网站。



### 4.2. 限制

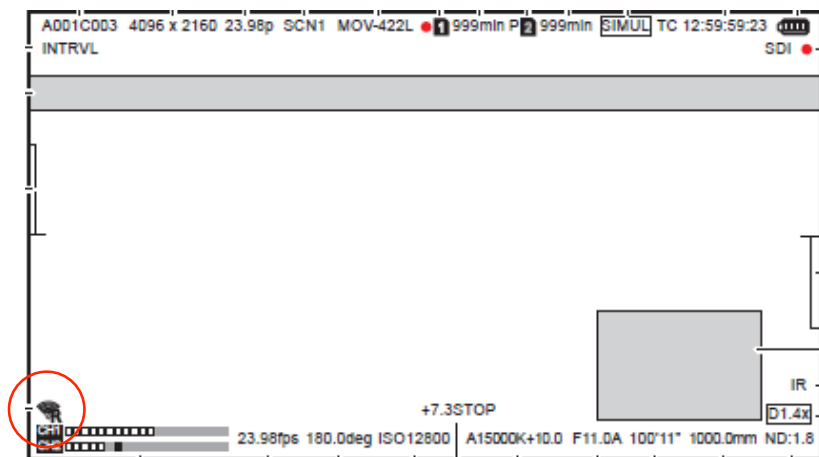
- 与RCP建立连接时在相机LCD上显示VIEW画面。
- 当连接RCP时，缩略图按钮不起作用或者无法回放操作。
- 显示HOME或INFO画面时，无法通过RCP控制相机  
除非将它们更改为VIEW屏幕
- 从摄像机打开菜单时，无法通过RCP控制相机  
除非关闭菜单。




## 5. 网络设置

以下操作需要在未连接RCP之前在摄像机上操作。  
RCP的连接步骤请根据不同的RCP参照相应的厂商网站

菜单 > 网络设置	选择项目	备注
网络选择	WLAN	
网络功能		
用户帐户	需要对应的在RCP上设置	默认帐户"guest" 密码"auguest"
网络属性		
MAC地址	-	
类型	INFRA(MANUAL)	
SSID		
频带		
信道 (2.4GHz)		
信道(5GHz)		
加密		
加密密钥		
DHCP	【客户端】或【关】	
IP地址	如果DHCP关闭需要手动设置	
子网掩码	如果DHCP关闭需要手动设置	
默认网关	如果DHCP关闭需要手动设置	
主DNS		
备用DNS		

连接状态可以在如下图所示的LCD屏幕、HDMI或者SDI输出WLAN标识进行检查,



-  : 无网络连接
-  : 网络已连接, RCP未连接
-  : 网络已连接, PCP已连接

在打开摄像机电源或者“网络选择”从关闭到“WLAN”，网络会在1分钟内建立连接  
此外，由于DHPC改变摄像机的IP地址后，摄像机则需要重新启动，因此我们建议关闭DHCP。