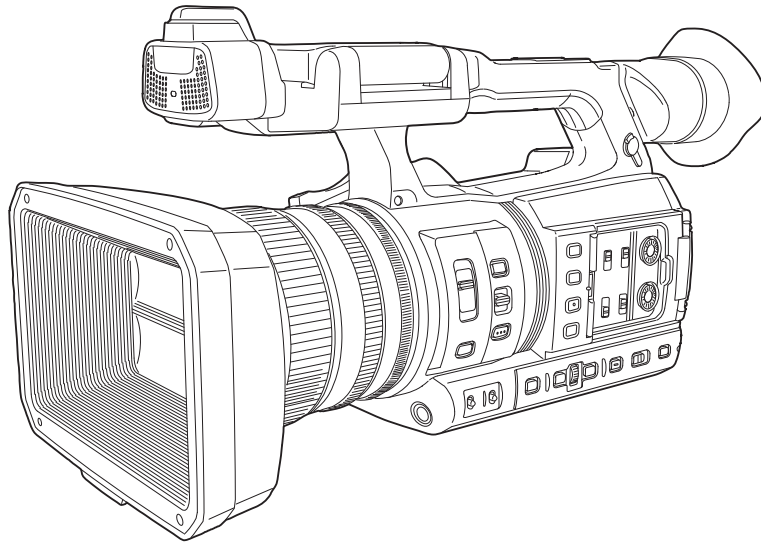


# Panasonic®

## 使用说明书

广播级数字摄录一体机

型号 **AG-CX200MC**



**AVCHD™**  
Progressive

**DOLBY AUDIO™**

**HDMI™**

**SD™**  
**XC V90**  
**II**

使用本产品前，请务必阅读“请先阅读本节！”（第2至3页）  
在操作本机之前，请仔细阅读本说明书，并将说明书妥善保管，以备将来使用。

MC

W0219MS3080 -Y1  
发行：2020年8月

CHINESE

DVQP1840WA

## 请先阅读本节！

 显示安全信息。

### 警告：

- 为了减少火灾或触电的危险，不要让本机受到雨淋或放置在潮湿的地方。
- 为减少火患或电击的危险，本设备应避免一切使用液体的场合，并只能存放在没有滴液或溅液危险的地方，也不要在本设备顶端放置任何液体容器。

### 警告：

请勿让婴儿和小孩接触存储卡（可选附件）或附件（麦克风支架螺丝）。

### 注意事项：

不要开启面板盖。

为了减少电击的危险，不要打开面板盖。里面没有用户能维修的部件。有关维修问题，请与合格的维修人员联系。

### 注意事项：

为了减少起火或电击的危险以及烦人的干扰，请只使用推荐的附件。

### 注意事项：

电缆插头应处于随时能工作的状态。

交流电源插座（主插座）必须安装在靠近设备的地方，以便于接近。请从 AC 插座拔下电缆插头，使设备与 AC 插座完全分离。

### 注意事项：

如果电池放置或处理不当，可能会有爆炸危险或引起火灾。

- 请勿拆解电池，或将之弃置于火中。
- 请勿储存于 60 °C 以上的高温下。
- 请勿将电池暴露在阳光、火或类似的极热环境下。

有关电池组的说明

- 请使用指定的充电器。
- 只能换上相同或指定类型的电池。

### 注意事项：

为了保持良好的通风条件，请不要将本机安装或置放于书橱、壁柜或其他密封空间中。确保窗帘或其他织物不会阻碍通风条件，防止因过热而发生电击或起火。

### 注意事项：

当安装有三脚架时切勿用把手抬起本机。安装有三脚架时其重量也会作用到把手上，从而可能会使把手断裂或伤及到使用者。在安装有三脚架情况下携带本机时，请握持三脚架。

### 注意事项：

来自耳机和头戴耳机的超大声压会导致听力丧失。

### 注意事项：

请勿在使用时让本装置长时间与皮肤直接接触。如果本装置的高温部分长时间与皮肤直接接触，可能会遭受低温灼伤。长时间使用本装置时，请务必使用三脚架。

### 注意事项：

将金属物件（例如项链和发夹）与电池分开放置。否则可能在端子上产生短路，导致电池发热，如果您在此状态接触电池，可能严重烫伤自己。

### 注意事项：

当接有转换镜头或另一附件时，请不要用把手震动、摇动或抖动本机。

由于转换镜头的附加重量，把手的任何强烈晃动都可能损坏本机或导致人身伤害。

铭牌位于摄录一体机、电池充电器和 AC 适配器底部。



## 产品中有害物质的名称及含量

部件名称	有害物质					
	铅 (Pb)	汞 (Hg)	镉 (Cd)	六价铬 (Cr( VI ))	多溴联苯 (PBB)	多溴二苯醚 (PBDE)
外观	○	○	○	○	○	○
镜头部分	○	○	○	○	○	○
电路板	×	○	○	○	○	○
电线	○	○	○	○	○	○
LCD 部分	×	○	○	○	○	○
寻像器部分	×	○	○	○	○	○
电池	○	○	○	○	○	○
电池充电器	×	○	○	○	○	○
AC 适配器	×	○	○	○	○	○
交流电缆	○	○	○	○	○	○
肩带	○	○	○	○	○	○
麦克风支架	○	○	○	○	○	○
麦克风支架的固定螺钉	○	○	○	○	○	○
手带	○	○	○	○	○	○
眼罩	○	○	○	○	○	○

本表格依据 SJ/T 11364 的规定编制。  
 ○：表示该有害物质在该部件所有均质材料中的含量均在 GB/T 26572 规定的限量要求以下。  
 ×：表示该有害物质至少在该部件的某一均质材料中的含量超出 GB/T 26572 规定的限量要求。



产品所附电池的环保使用期限为 5 年。

### ■ 可用于本产品的电池（截至 2020 年 4 月）

本产品可使用 Panasonic AG-VBR59MC/AG-VBR89MC/AG-VBR118MC/VW-VBD58 电池。

已经发现在某些市场购买时会买到与正品非常相似的伪造电池组。这些电池组中的某些电池组没有为了满足适当的安全标准的要求而用内部保护进行充分地保护。这些电池组有可能会引起火灾或发生爆炸。  
 请注意，我们对使用伪造电池组而导致的任何事故或故障概不负责。要想确保使用安全的产品，建议使用正品的 Panasonic 电池组。

### 电池充电器 /AC 适配器

未使用时，请从 AC 插座拔下 AC 电源插头。

### ■ 本产品（包括附件）上的符号表示以下：

- ~ AC
- == DC
- I 开
- ⏻ 待机（关）
- Ⓜ II 级设备（产品的构造是双重绝缘的。）

---

## 商标

---

- SDXC 徽标是 SD-3C, LLC 的商标。
- AVCHD、AVCHD Progressive 和 AVCHD Progressive 徽标是 Panasonic Corporation 和 Sony Corporation 的商标。
- 制造基于杜比实验室授予的许可。杜比、杜比音效和双 D 符号是杜比实验室的注册商标。
- HDMI、HDMI 高清晰度多媒体接口以及 HDMI 标志是 HDMI Licensing Administrator, Inc. 在美国和其他国家的商标或注册商标。
- Microsoft® 和 Windows® 是 Microsoft Corporation 在美国和 / 或其他国家的商标或注册商标。
- 屏幕截图根据 Microsoft Corporation 指南使用。
- Intel®、Pentium®、Celeron® 和 Intel® Core™ 是 Intel Corporation 在美国和 / 或其他国家的商标。
- Mac 和 Mac OS 是 Apple Inc. 在美国和 / 或其他国家注册的商标。
- iPhone/iPad 是 Apple Inc. 在美国和 / 或其他国家注册的商标。
- App Store 是 Apple Inc. 的服务标志。
- Android 和 Google Play 是 Google LLC 的商标或注册商标。
- Wi-Fi® 是 Wi-Fi Alliance® 的注册商标。
- WPA™ 和 WPA2™ 是 Wi-Fi Alliance® 的商标。
- 本使用说明中列出的所有其他名称、公司名称和产品名称等都是其各自所有者的商标或注册商标。

## 许可

---

- 本产品经 AVC Patent Portfolio License 授权制造。除下述行为等个人用途和非盈利目的以外，均未授权所有其他行为。
  - 依照 AVC 标准（AVC 视频）记录视频
  - 播放消费者在参与个人或商业活动时记录的 AVC 视频
  - 播放从授权提供视频的视频提供者处获得的 AVC 视频请访问 MPEG LA, LLC 网站 (<http://www.mpegla.com/>) 了解详细信息。
- 如使用本产品存储卡中记录并有偿向最终用户提供此卡，必须与 MPEG-LA 达成单独的许可合同。此处所称的最终用户指处理内容用于个人用途的人或组织。

## 关于本产品的软件信息

---

- 1 本产品含有经 GNU General Public License (GPL) 和 GNU Lesser General Public License (LGPL) 授权的软件，由此获知用户拥有获取、再工程和再发布此类软件源代码的权利。
- 2 本产品含有经 MIT-License 授权的软件。
- 3 This product includes software developed by the OpenSSL Project for use in the OpenSSL Toolkit (<http://www.openssl.org/>).
- 4 本产品含有经 OpenBSD License 授权的软件。
- 5 This software is based in part on the work of the Independent JPEG Group.
- 6 本产品含有经 MOZILLA PUBLIC LICENSE 授权的软件。

有关各许可证的详情，请参阅许可证条款。

使用以下方法可显示许可证条款。

- 选择 [其他] 菜单 → [用户设备] → [服务模式] → [是]。
- 在电脑识别出的外部存储器中选择“LICENSE.TXT”。

关于上述描述（原版以英文提供）及如何获取源代码的详细信息，请访问下列网站：

<https://pro-av.panasonic.net/>

我们不接受关于用户获取源代码详细信息的咨询。

除根据 GPL/LGPL 等许可的开源软件外，禁止对摄像机中包含的软件进行转让、复制、反汇编、反编译或逆向工程。此外，禁止违反出口法律法规将摄像机中包含的任何软件出口。

## 如何阅读本文档

---

### ■ 图示

- 本产品外观、菜单画面等的图示可能与实际有差异。

### ■ 本手册中的使用规定

- 括号 [ ] 中的词语表示 LCD 液晶屏显示的内容。
- 括号 〈 〉 中的词语表示本摄像机所用的设计文本，如按钮名称等。

### ■ 参考页面

- 本文档中的参考页面以（第 00 页）表示。

### ■ 术语

- 除另有区分外，SD 存储卡、SDHC 存储卡和 SDXC 存储卡统称为“存储卡”。
- 单次记录操作期间创建的视频称为“剪辑”。

# 目录

请先阅读本节！	2	时间数据的定义	44
<b>第1章 概要</b>	<b>8</b>	用户比特设置	44
使用摄像机之前	9	设置时间码	45
附件	12	<b>向USER按钮分配功能</b>	<b>47</b>
首次打开电源时	13	向USER按钮分配的功能	47
[时区]	13	检查分配至USER按钮的功能	49
[时钟设置]	13	<b>调整并设置LCD液晶屏</b>	<b>50</b>
在系统中使用摄像机	14	使用LCD液晶屏	50
基本配置设备	14	调整LCD液晶屏	50
扩展配置设备	14	镜面拍摄	50
此摄像机的用途	15	<b>调整和设置寻像器</b>	<b>51</b>
记录到存储卡	15	使用寻像器	51
链接到外部设备	15	调整寻像器	51
连接到网络	16	<b>TALLY指示灯</b>	<b>52</b>
USB网络共享连接	16	<b>第4章 操作</b>	<b>53</b>
<b>第2章 部件说明</b>	<b>17</b>	<b>画面的基本操作</b>	<b>54</b>
摄像机	18	主要按钮操作和画面显示	54
左侧	18	主要按钮操作和切换画面	55
右侧	19	<b>操作各个画面</b>	<b>56</b>
前部	21	摄像机图像画面	56
后部	22	缩略图画面	56
顶端	23	操作图标画面	56
基本操作	25	<b>菜单的基本操作</b>	<b>57</b>
多拨盘操作	25	菜单的配置	57
LCD液晶屏的触摸操作	25	显示菜单	58
<b>第3章 准备</b>	<b>26</b>	操作菜单	59
电源	27	初始化菜单	60
电池充电	27	<b>菜单设置</b>	<b>61</b>
安装和拆除电池	29	[缩略图] 菜单	61
使用AC适配器	30	[摄像机] 菜单	61
安装附件	31	[场景文件] 菜单	66
调整手带	31	[音频] 菜单	78
安装肩带	31	[视频输出/LCD/VF] 菜单	80
安装镜头罩	31	[记录设置] 菜单	92
安装眼罩	32	[网络] 菜单	94
安装外部麦克风	33	[系统] 菜单	99
装配三脚架	33	[其他] 菜单	101
安装附件	34	<b>场景文件的出厂设置值</b>	<b>104</b>
开/关电源	35	[场景文件] 菜单	104
如何打开电源	35	<b>场景文件/设置文件/初始化的目标项目</b>	<b>108</b>
如何关闭电源	35	[缩略图] 菜单	108
给内置电池充电	36	[摄像机] 菜单	108
设置内部时钟的日期/时间	37	[场景文件] 菜单	109
准备存储卡	38	[音频] 菜单	111
摄像机支持的存储卡	38	[视频输出/LCD/VF] 菜单	112
防止无意擦除	39	[记录设置] 菜单	114
卡读写指示灯和存储卡的状态	39	[网络] 菜单	114
插入/取出存储卡	39	[系统] 菜单	115
格式化存储卡	40	[其他] 菜单	115
记录存储卡时间	40	<b>处理设置数据</b>	<b>117</b>
处理记录数据	41	场景文件	117
时间数据的设置	44	设置文件	119

<b>第5章 拍摄</b>	<b>120</b>	<b>操作图标画面显示</b>	<b>150</b>
拍摄	121	显示操作图标画面	150
选择记录视频的分辨率、编解码器和帧频	122	<b>多手动功能</b>	<b>151</b>
<b>拍摄时的可调设置</b>	<b>124</b>	显示操作图标画面	151
光圈	124	设置白平衡可变值	151
增益	124	设置快门速度	151
超级增益	124	设置同步扫描快门速度	151
亮度调整	124	设置可变帧频记录功能的帧频	152
微距	124	调整区域大小/区域模式功能的区域位置	152
对焦(手动对焦)	124	调整自动对焦区域的宽度	152
区域模式功能	125	<b>第6章 播放</b>	<b>153</b>
<b>调整白平衡和黑平衡</b>	<b>126</b>	<b>缩略图操作</b>	<b>154</b>
白平衡调整	126	菜单操作概要	154
黑平衡调整	127	缩略图画画	154
<b>使用变焦功能</b>	<b>129</b>	复制剪辑	157
调整变焦位置	129	删除剪辑	158
<b>图像质量调整</b>	<b>130</b>	保护剪辑	159
细节功能	130	修复剪辑	159
皮肤色调功能	130	播放剪辑	160
RB增益控制功能	131	<b>重要播放功能</b>	<b>162</b>
色度设置功能	131	继续上次回放	162
矩阵功能	132	<b>静止图像记录功能</b>	<b>163</b>
彩色校正功能	133	<b>第7章 输出和画面显示</b>	<b>164</b>
黑控制功能	133	<b>输出格式</b>	<b>165</b>
伽玛功能	133	可以由〈SDI OUT〉端子输出格式	165
拐点功能	134	可以由〈HDMI〉端子输出格式	165
白电平切割功能	134	<b>屏幕状态显示</b>	<b>167</b>
<b>可变帧频(VFR)记录功能/超慢记录功能</b>	<b>135</b>	拍摄时屏幕显示	167
可变帧频(VFR)	135	播放时屏幕显示	172
超级慢	135	检查和显示拍摄状态	172
<b>音频输入</b>	<b>136</b>	模式检查显示	174
切换音频输入	136	<b>第8章 连接到外部设备</b>	<b>177</b>
使用内置麦克风时	136	<b>连接耳机和电视机/监视器</b>	<b>178</b>
使用音频设备或外部麦克风	136	耳机	178
调整音频记录电平	137	遥控	178
监视音频	137	TV/监视器	179
确认音频输入设置	138	<b>通过〈USB3.0 DEVICE〉/〈USB2.0 HOST〉端子的连接功能</b>	<b>180</b>
<b>特殊记录功能</b>	<b>139</b>	读卡器模式下连接电脑	180
预记录	139	<b>通过iPhone/iPad或Android终端进行遥控操作</b>	<b>181</b>
接续记录	139	<b>连接多功能摄像机控制器(AW-RP150MC)</b>	<b>182</b>
同时记录	140	<b>第9章 网络连接</b>	<b>183</b>
背景记录	141	<b>网络连接</b>	<b>184</b>
间隔记录	142	可用功能	184
IR记录	142	<b>连接准备</b>	<b>185</b>
<b>方便的拍摄功能</b>	<b>143</b>	对于无线传输模块	185
斑马纹显示	143	对于有线LAN	185
显示中央标记	144	对于USB网络共享	186
显示安全区标记	144	<b>网络设置</b>	<b>187</b>
显示边框标记	144	无线LAN设置	187
对焦辅助功能	144	有线LAN设置	189
光学影像稳定器功能	146	USB网络共享设置	190
动态范围延伸器功能	147	使用设置工具指定网络设置	190
时间戳功能	147		
波形监视器功能	147		
数字变焦功能	148		
水平仪	148		
色条	149		

确认网络状态 .....	191
检查网络环境 .....	192
保存检查结果 .....	192
<b>连接到iPhone/iPad或Android终端 .....</b>	<b>193</b>
安装无线传输模块 .....	193
摄像机设置 .....	193
准备CX ROP应用 .....	193
连接到CX ROP应用程序 .....	194
CX ROP连接期间的操作 .....	194
<b>连接至多功能摄像机控制器 (AW-RP150MC) .....</b>	<b>195</b>
摄像机设置 .....	195
多功能摄像机控制器AW-RP150MC设置 .....	195
遥控期间的操作 .....	195
<b>连续播放功能 .....</b>	<b>196</b>
摄像机设置 .....	196
从应用程序软件操作开始连续播放 .....	197
在摄像机上操作开始连续播放 .....	197
使用设置工具输入设置 .....	199
<b>使用P2 Cast .....</b>	<b>200</b>
使用步骤 .....	200
从P2 Cast连续播放 .....	200
<b>第10章 注释 .....</b>	<b>201</b>
<b>常见问题解答 .....</b>	<b>202</b>
电源 .....	202
电池 .....	202
电池充电器 .....	202
存储卡 .....	202
拍摄 .....	202
播放 .....	203
其他 .....	203
<b>警告系统 .....</b>	<b>204</b>
错误信息指示的错误情形 .....	204
<b>无法同时使用记录功能 .....</b>	<b>208</b>
<b>更新摄像机固件 .....</b>	<b>209</b>
<b>清洁和储存 .....</b>	<b>210</b>
清洁摄像机机身 .....	210
存储摄录一体机注意事项 .....	210
<b>第11章 规格 .....</b>	<b>211</b>
<b>尺寸 .....</b>	<b>212</b>
<b>规格 .....</b>	<b>213</b>
概要 .....	213
摄像机单元 .....	213
存储卡录像机 .....	214
数字视频 .....	215
数字音频 .....	215
连续播放 .....	215
视频输出 .....	216
音频输入/输出 .....	216
其他输入/输出 .....	216
监视器 .....	216
AC适配器 .....	217
电池充电器 (AG-BRD50MC) .....	217
电池组 (AG-VBR59MC) .....	217
<b>索引 .....</b>	<b>218</b>

# 第 1 章 概要

---

使用摄像机前，请阅读本章内容。



## 使用摄像机之前

### ■ 使用摄像机之前，务必确认内置电池电量充足并设置日期 / 时间。

如果内置电池耗尽，摄像机的内部时钟日期将重置为 2019 年 1 月 1 日。这可能造成无法正确地记录剪辑的元数据，以及在缩略图画面中不能正确地显示剪辑元数据。

在给内置电池充电时，将 AC 适配器连接到摄像机或安装一块电池。

保持这种状态约 24 小时后，摄像机中设定的日期 / 时间可保持约四个月。

(即使当电源开关设为 < | > (开机) 时，仍会对内置电池充电)

有关设置时区和日期 / 时间的详情，请参阅 [时区] (第 13 页) 和 [时钟设置] (第 13 页)。

### ■ 请勿在充满油污烟雾或灰尘的地方使用本机。

如果小颗粒或其他异物进入本产品，可能会对性能造成不良影响。

在使用舞台烟雾等特效的环境中，请务必特别地小心。

### ■ 在雨雪天气或在海边使用本产品时，小心勿让水进入到摄像机内部。

水会造成摄像机和存储卡损坏。(可能无法修复)

### ■ 请确保摄像机远离产生磁场的设备 (电视机、电视游戏机等)。

- 请勿在电视机顶部或周围使用摄像机。电视机发射的电磁波可导致摄像机的图像或音频失真。
- 由扬声器和大型电机产生的强磁场可能造成记录内容损坏，或可能造成图像失真。
- 请勿在微电脑顶部或周围使用摄像机。微电脑发射的电磁波可导致摄像机的图像或音频失真。
- 如果遭受产生磁场的设备造成的有害影响，摄像机可能无法正常工作。在这种情况下，请关闭摄像机，拆除电池或者从电源插座拔下 AC 适配器插头。然后，重新装上电池或连接 AC 适配器。之后，将摄像机开机。

### ■ 请勿在无线电发射器或高压设备附近使用摄像机。

如果在无线电发射器或高压设备附近使用摄录一体机，可能对记录的视频或音频造成有害影响。

### ■ 在海边等地点使用摄像机时，小心勿让泥沙和 / 或灰尘进入摄像机。

泥沙和灰尘可能损坏摄像机和存储卡。(当插入或取出存储卡时要特别小心)

### ■ AC 适配器、电池充电器和电池

- 当电池温度极高或极低时，可能需要更长时间充电或可能无法充电。
- 当充电指示灯持续呈橙色闪烁时，检查电池或电池充电器端子部分是否附着有任何脏污、异物或灰尘，并将其重新正确连接。清除端子部分附着的脏污、异物或灰尘时，务必从电源插座断开电源插头。
- 当电池温度极高或极低时，充电指示灯将呈橙色闪烁。  
之后当电池达到可充电温度时，充电将自动开始。
- 如果即便电池处于最佳温度，充电指示灯仍不断闪烁，则电池或电池充电器可能已损坏。请向经销商咨询。
- 在收音机 (特别是在接收 AM 信号时) 附近使用摄像机时，收音机中可能产生噪音。使用时保持 1 m 或更远距离。
- 使用期间，AC 适配器或电池充电器内部可能产生震荡声，但这并非故障。
- 在使用后，务必从电源插座断开电源插头。(如果保持连接，AC 电源自身会消耗约 0.1 W 的电量)
- 避免 AC 适配器、电池充电器或电池的端子部分变脏。在靠近电源插座的地方安装设备，以便操作断开装置 (电源插头)。

### ■ 存储卡

- 长时间使用后，摄像机或存储卡表面可能轻微发热，但这并非故障。
- 存储卡标签中注明的内存容量指以下总内存容量。
  - 用于版权保护和管理的容量
  - 可在摄像机或 PC 中作为普通内存使用的容量。
- 请勿对存储卡施加强烈冲击，将其弯折或掉落。
- 在下列情况下，存储卡数据可能被损坏或擦除。
  - 电气噪声或静电
  - 摄像机或存储卡故障
- 请勿在读写存储卡 (卡 1 读写指示灯 / 卡 2 读写指示灯呈橙色闪烁) 时进行以下操作。
  - 取出存储卡
  - 在未关闭摄像机的情况下断开电池或 AC 适配器
  - 受到振动冲击

### ■ 搬运摄像机时，小心不要让摄像机掉落。

- 强烈冲击会损坏摄像机，且其可能无法正常工作。
- 搬运摄像机时，抓住手柄或手把，小心搬运。

### ■ 请勿在摄像机上喷涂杀虫剂或挥发性物质。

- 沾上杀虫剂或挥发性物质可能造成摄像机变形或涂层脱落。
- 请勿让摄像长时间持续接触橡胶或乙烯基物体。



■ 在使用后，请断开电池或从电源插座断开交流电缆。

■ 电池特性

此电池为可充电的锂离子电池。其通过内部的化学反应产生电能。此化学反应受环境温度和湿度影响。温度变高或变低时，电池的使用时间变短。在极低温度环境中使用时，电池仅可使用大约五分钟。当电池处于极高温环境时，其保护功能将运行，摄录一体机暂时无法使用。

■ 使用后，务必从摄录一体机内取出电池。

从摄像机安全地拆除电池。

(装有电池的摄像机即使关机，仍会消耗极小的电流)

如果长时间不拆除电池，电池会过度放电，即便再次充电也可能无法使用。

请勿在开机时取出电池。

在工作指示灯完全熄灭后，关机并取出电池。

■ 处理电池端子时，请倍加小心。

请勿允许电池端子上留有灰尘或异物。

如果误将电池掉落，确认电池及其端子部分未发生变形。

请勿将变形的电池装入摄像机或电池充电器。这可能损坏摄像机或电池充电器。

■ 丢弃存储卡或将其转让给他人时应保持谨慎

使用摄像机或电脑的功能格式化存储卡或删除数据仅更改文件管理信息：不会完全擦除存储在卡上的数据。

在丢弃 / 运输时，建议使用以下方法完全擦除数据。

- 物理销毁存储卡
- 使用市售 PC 数据擦除软件等完全擦除存储卡中的数据。

用户自行负责管理存储在他们存储卡中的数据。

■ LCD 液晶屏和寻像器

- 请勿长时间在 LCD 液晶屏上连续显示相同图像或文字。图像可能烧灼在屏幕上。让摄录一体机关机几小时后，其将恢复正常。
- LCD 液晶屏的液晶面板在极端温差的地方会形成结露。如果发生这种情况，可用柔软的干布进行擦拭。
- 如果摄像机温度较低，刚刚开机后，LCD 液晶屏将比正常时稍暗。当内部温度上升后，显示器将恢复到正常亮度。
- LCD 液晶屏和寻像器 (有机 EL) 是以高精度方式管理的器件，因此至少 99.99% 的点为有效像素，至多有 0.01% 的点为无效的像素并始终点亮。这并非故障，也不会对记录的图像造成任何影响。
- 本摄像机的寻像器使用有机 EL。如果让同一图像或同一段文字在屏幕上显示较长一段时间，图像可能会“烧屏”。但记录的图像并不存在任何问题。  
可通过关闭屏幕、使用目镜传感器等操作切换画面。
- 如果贴有液晶保护膜，可能难以看清或识别触摸。

■ 关于激光束的注意事项

如果 MOS 传感器受到激光束的照射，则 MOS 传感器可能会受损。

在使用激光设备的环境中拍摄时，应多加小心，以免激光束照射到镜头。

■ 注意下列要点。

- 如果您准备记录重要的影像，请务必预先拍摄部分测试片段来验证图像和声音均能记录正常。
- 对于因摄像机或存储卡在使用期间故障导致的视频或音频记录失败，Panasonic 概不负责。
- 在记录前，请设置日历 (内部时钟的日期时间) 和时区，或检查设置是否正确。此设置将影响记录内容的管理。

■ 责任免除

Panasonic 不对以下情况承担任何责任。

- 1 摄像机直接或间接造成的附带、特殊或后续损害
- 2 顾客错误使用或疏忽造成的损害、摄像机损坏等
- 3 顾客对摄像机进行拆卸、维修或改装
- 4 由于任何原因 (包括摄像机失效或故障) 造成的无法记录和 / 或显示视频所引起的不便、伤害或损害
- 5 系统与任何第三方设备连接发生故障所引起的不便、伤害或损害
- 6 由于任何原因 (包括在关闭网络用户验证的情况下使用)，顾客所拍摄 (包括记录) 视频之主体人物或群体被公开，导致的责任主张或任何侵犯隐私主张
- 7 由于任何原因 (包括因忘记用户名或密码等验证信息而对摄像机进行初始化)，注册的信息丢失

■ 有关网络的注意事项

由于本摄像机可联网使用，可能发生以下风险。

- 1 经由摄像机的信息泄露或透露
- 2 恶意第三方欺骗性地操纵摄像机
- 3 恶意第三方阻止和 / 或停止摄像机

为防止这类风险造成的损害，顾客应采取包括以下在内的充分网络安全措施。请注意，Panasonic 不对此类风险造成的损害承担任何责任。

- 在通过防火墙等方式保证安全的网络中使用摄像机。
- 在连接了电脑、平板电脑、智能手机或其他设备的系统上使用摄像机时，确保定期检查并清除由电脑病毒和恶意程序造成的感染。
- 为防止恶意攻击，请使用具有 8 个或更多字符（包括 3 个或更多字符类型）的字符串作为验证信息（例如用户名和密码），从而防止第三方猜出您的认证信息。
- 在第三方不可见的地方适当地设置和保存认证信息（用户名、密码等）。
- 定期修改验证信息（用户名、密码等），请勿使用与其他账户相同的验证信息。
- 为防止摄像机中的设置信息泄露到网络，执行通过用户验证以限制访问等措施。
- 请勿在摄像机、电缆等容易受损的地方安装。

#### ■ 安全

注意处理摄像机或存储卡，避免被盗、丢失或遗忘，丢弃或提供时请妥善处理。注意，Panasonic 不对此类风险造成的信息泄露、假冒或丢失承担责任。

## 附件

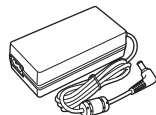
电池 (部件号 : AG-VBR59MC) (第 27 页)



电池充电器 (部件号 : AG-BRD50MC) (第 27 页)



AC 适配器 (第 27 页)

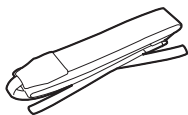


交流电缆 (第 27 页)

- 用于 AC 适配器



肩带 (第 31 页)



麦克风支架 (第 33 页)



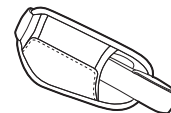
麦克风支架螺丝 (第 33 页)

- 长度 12 mm (x 2)



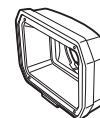
手带 (第 31 页)

- 已安装至摄像机。



镜头罩 (第 31 页)

- 已安装至摄像机。



眼罩 (第 32 页)



### 注意

- 取出产品后适当地丢弃交流电缆盖 (如有安装) 和包装材料。

## 首次打开电源时

摄像机出厂时未设置时区、日期和时间。

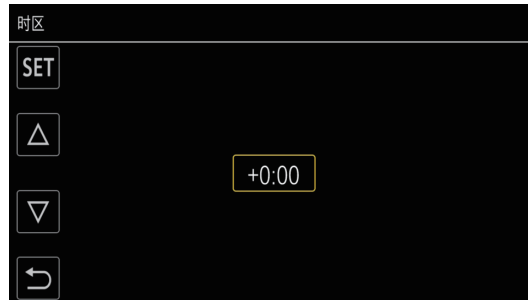
首次开机时 LCD 液晶屏显示 [时区]。

按照指示依次设置 [时区] 和 [时钟设置]。

- 可使用两种操作方法：一种方法是使用多拨盘或 <◀◀> 按钮、<■> 按钮、<▶▶> 按钮和 <▶/|||> 按钮进行操作，另一种方法是触摸 LCD 液晶屏进行操作。

### [时区]

设置与格林尼治标准时间的时差。



1 设置时差。

2 选择 [SET]。

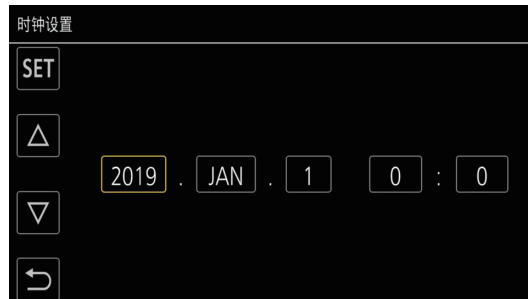
完成 [时区] 的设置后，显示 [时钟设置] 画面。

#### 注意

- 摄像机的日期 / 时间设置随时区一起变化。
- 也可使用 [其他] 菜单 → [时钟] → [时区] 进行设置。

### [时钟设置]

设置年、月、日和时间。



1 设置年、月、日和时间。

2 选择 [SET]。

完成设置后，LCD 液晶屏中显示摄像机图形画面。

#### 注意

- 也可使用 [其他] 菜单 → [时钟] → [时钟设置] 进行设置。

## 在系统中使用摄像机

可选购摄像机之外的部件。请使用以下建议部件。

### 基本配置设备

采用摄像机进行拍摄时必须的设备，如电池等。

部件名称	部件号	备注
超强指向性立体声驻极体麦克风（幻象+48V）	AG-MC200MC	“安装外部麦克风”（第 33 页）
电池	AG-VBR59MC（7.28 V，5900 mAh，产品兼容内附的电池） AG-VBR89MC（7.28 V，8850 mAh） AG-VBR118MC（7.28 V，11800 mAh） VW-VBD58（7.2 V，5800 mAh）	“安装和拆除电池”（第 29 页）
电池充电器	AG-BRD50MC（产品兼容内附的电池充电器） AG-B23MC	“电池充电”（第 27 页）
存储卡 *	登录网站访问支持台 *	“准备存储卡”（第 38 页）

\* 对于使用说明书中未包含的最新信息，请参阅下列网站中的支持台。  
<https://pro-av.panasonic.net/>

### 扩展配置设备

除基本组件之外，可使用无线传输模块。

部件名称	部件号	备注
无线传输模块	AJ-WM50MC	“对于无线传输模块”（第 185 页）

有关可连接的无线传输模块的详情，请参阅下列网站中的支持台。  
<https://pro-av.panasonic.net/>

## 此摄像机的用途

本摄像机时配备 1.0 英寸传感器的广播级 4K 手持摄录一体机。

- 配备高灵敏度 1.0 英寸 MOS 传感器，具有约 1503 万有效像素。  
高灵敏度模式下可达 F12 (59.94 Hz) / F13 (50 Hz)。
- 使用高画质和高效 10 量化位在存储卡中记录 UHD (3840×2160) 59.94p/50p 信号。
- 配备广角 24.5 mm (35 mm 转换值)，使用 I.ZOOM 功能实现约 32x 变焦 (以 UHD 进行记录时约 24x 变焦)，以及混合光学影像稳定器 (混合 O.I.S.)。
- 除了商务用途所需的 (输入 / 输出端子 XLR 输入 / SDI 输出外)，还配备了支持直播流和有线控制的 LAN 端子 (千兆以太网)。

### 记录到存储卡

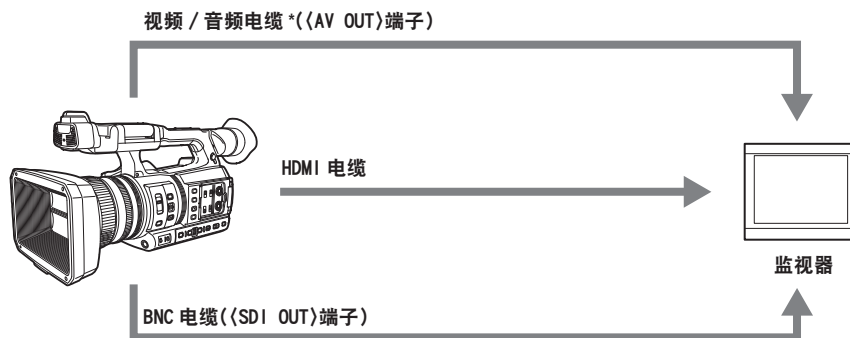
可进行以下类型的记录。

- UHD 和 FHD 记录  
(4:2:0 (10 位) MOV 记录 (HEVC) / 4:2:0 (8 位) MOV 记录 / 4:2:2 (10 位) MOV 记录)
- AVCHD 记录
- 可变帧频记录  
(支持以 FHD 分辨率进行 120fps/100fps 拍摄)
- 同时记录
- 接续记录
- 间隔记录
- 背景记录
- 预记录
- 4ch 音频记录

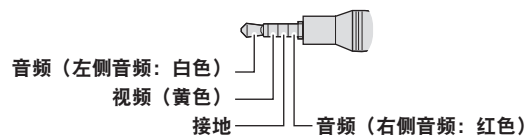
### 链接到外部设备

#### 连接到监视器

可连接监视器以输出图像。



\* 使用市售视频 / 音频电缆 (4 极迷你插头)。  
确认 4 极迷你插头的接线规格。

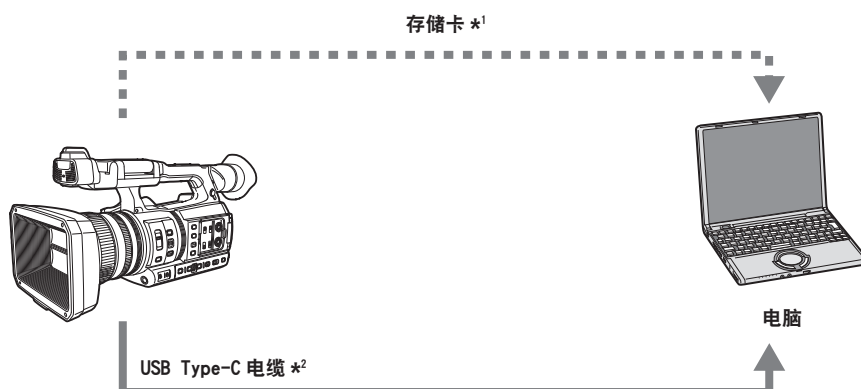


- 使用支持 4K/60P 的双屏蔽 HDMI 电缆 (选购)。也建议使用 Panasonic 4K/60P 兼容 HDMI 电缆。
- 对于连接 (SDI OUT) 端子的 BNC 电缆 (选购)，请准备相当于 5C-FB 的双屏蔽电缆。

## 读卡器模式

传输用于在电脑上进行非线性编辑的数据（文件）。

- 摄像机支持 USB 3.1（GEN1）。



\*1 存储卡可供选购。摄像机未随附此附件。

\*2 摄像机未随附 USB Type-C 电缆。

请使用市售 USB Type-C 电缆。建议使用不长于 1.5 m 的电缆。

摄像机不支持总线供电功能。

## 连接至多功能摄像机控制器（AW-RP150MC）

通过 LAN 电缆连接多功能摄像机控制器 AW-RP150MC（选购）来遥控某些功能。



## 连接到网络

### 有线 LAN 连接

- 使用〈LAN〉端子可从摄像机进行连续播放。
- 使用多功能摄像机控制器（AW-RP150MC）可以进行遥控。

### 注意

- 对于与摄像机和控制器或电脑连接的网络，建议使用同一网段。  
当连接到不同的网段时，请在操作前仔细检查，因为网络设备独有的设置可能存在固有的行为等。

### 无线 LAN 连接

通过将摄像机兼容的无线传输模块（选购）安装至摄像机的〈USB2.0 HOST〉端子，可将摄像机连接至无线 LAN。

可从已安装 CX ROP 应用程序的 iPhone/iPad 或 Android 终端进行下列操作。

- 检查摄像机状态
- 摄像机遥控（对焦、变焦、画质设置、开始 / 结束记录等记录控制以及时间码 / 用户比特设置）
- 菜单操作
- 开始和停止连续播放（已为 USER 按钮分配了此功能时）

本摄像机支持多摄像机功能，即从同一设备遥控从最多八台摄像机中选择的一台摄像机。

有关摄像机支持的无线传输模块和 CX ROP 应用程序的操作详情，请访问以下网站中的支持台或参阅此应用程序的在线帮助。

<https://pro-av.panasonic.net/>

## USB 网络共享连接

使用 USB 2.0 连接线缆将 USB 网络共享设备（iPhone/iPad 或 Android 设备）连接到摄像机的〈USB2.0 HOST〉端子，以使用 USB 网络共享功能将摄像机连接到 Internet。

### 注意

- 有关已确认连接到摄像机的 USB 网络共享设备的详细信息，请访问以下网站的支持台。

<https://pro-av.panasonic.net/>



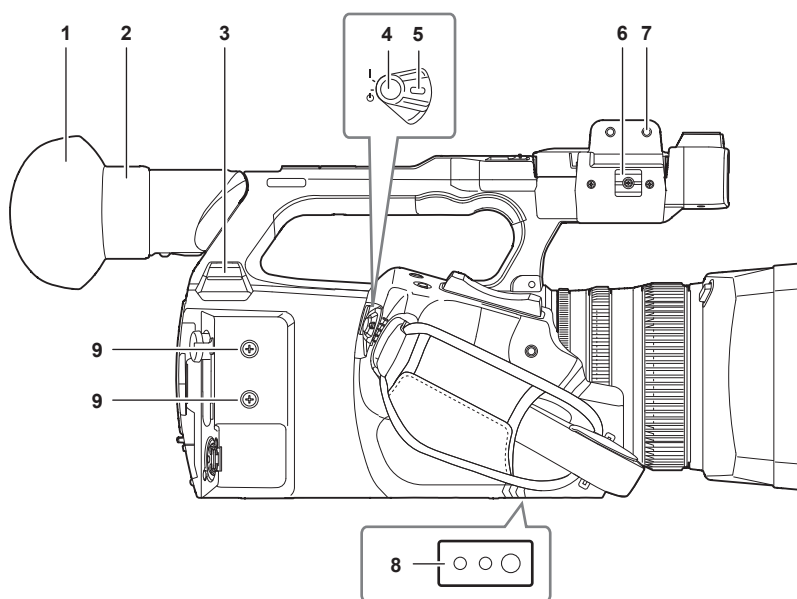
## 第 2 章 部件说明

---

本章介绍摄像机上部件的名称、功能和操作。

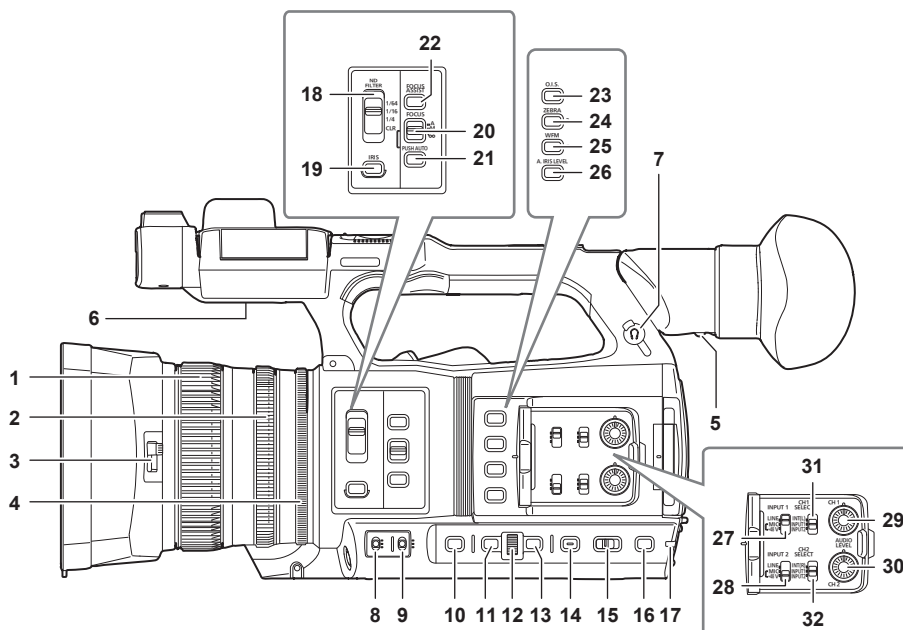
## 摄像机

## 左侧



- 1 眼罩
- 2 目镜  
请勿将目镜指向太阳。否则会损坏内部设备。
- 3 〈USB2.0 HOST〉端子  
安装与摄像机兼容的无线传输模块（选购）后，可连接到无线 LAN。  
使用 USB 2.0 连接线缆将摄像机连接到 iPhone/iPad 或 Android 设备时，可以使用 USB 网络共享连接到网络。
- 4 REC 按钮（手把上）  
开始或停止记录。  
用于在缩略图模式下直接拍摄。
- 5 电源开关  
在开机 / 待机之间切换。  
如需开机，将电源开关设为 〈 | 〉（开机）。如需设为待机，将电源开关设为 〈 ❶ 〉（待机）。
- 6 麦克风线缆固定夹  
固定外部麦克风线缆。
- 7 麦克风支架安装部分  
使用麦克风支架螺丝安装随附的麦克风支架。
- 8 三脚架安装孔  
安装三脚架。（底部）
  - 安装孔大小
    - 1/4-20 UNC（螺钉长度 5.5 mm 或更短）
    - 3/8-16 UNC（螺钉长度 5.5 mm 或更短）
- 9 附件安装孔  
安装附件。  
包括安装紧固件在内的附件重量不应超过 2 kg。
  - 安装孔大小
    - 安装螺钉规格：M3
    - 安装孔深度：6 mm
    - 安装孔间距：25 mm

右侧



- 1 **聚焦环**  
当〈FOCUS〉开关设为〈M〉时手动对焦。
- 2 **变焦环**  
手动调整镜头光圈。
- 3 **镜头盖切换杆**  
打开 / 闭合镜头盖。
- 4 **光圈调节环**  
采用〈IRIS〉按钮设置手动光圈时，手动调节镜头光圈。
- 5 **屈光度调节杆**  
调节屈光度，以确保能看到清晰的寻像器画面。
- 6 **内置扬声器**  
播放期间输出音频。  
当耳机连接到耳机端子时，内置扬声器不输出音频。
- 7 **耳机端子**  
连接音频监听耳机。
- 8 **〈GAIN〉开关**  
根据当前拍摄所处照明条件切换屏幕亮度。
- 9 **〈WHITE BAL〉开关**  
选择白平衡调节方法。
  - 〈PRST〉：将白平衡调节到预设值。每按一次〈AWB〉按钮，在 [3200K]、[5600K] 和 [可变] 之间切换。
  - 〈A〉 / 〈B〉：使用存储的白平衡调节数值时选择。
- 10 **〈SHUTTER〉按钮**  
切换快门模式。
- 11 **〈MENU〉按钮**  
显示菜单。显示菜单时，按〈MENU〉按钮关闭菜单。  
在显示缩略图时按此按钮可显示缩略图菜单的操作画面，并可删除剪辑。
- 12 **多拨盘**  
显示菜单时移动、选择和设置菜单。  
使用多拨盘可操作缩略图，选择多种手动功能，并选择 / 设置各种操作图标。
- 13 **〈EXIT〉按钮**  
显示菜单时返回上一级。在未确认设置值的情况下按〈EXIT〉按钮将不会反映设置中的修改。
- 14 **〈DISP/MODE CHK〉按钮**  
显示 / 隐藏除计时器、时间戳、斑马纹和标记之外的信息。  
按住此按钮显示关于各种拍摄功能设置的信息以及分配给 USER 按钮的功能列表等信息。每按一次该按钮，将依次切换信息页面。

**15 〈AUTO/MANUAL〉 开关**

选择拍摄时调节对焦、增益、光圈、白平衡和快门速度的方法。您可在 [摄像机] 菜单 → [自动开关] 中设置要分配到 〈AUTO〉 的功能。

〈AUTO〉：自动调整。(自动模式)

〈MANU〉：手动调整。(手动模式)

**16 〈SLOT SEL〉 按钮 / 〈USER 5〉 按钮**

选择记录或播放位置的卡插槽。

此按钮也用作 USER 按钮 (USER5)。

**17 尾 TALLY 指示灯**

记录开始时亮起。电池电量变低时闪烁。

可在菜单中设置指示灯是否亮起。

**18 〈ND FILTER〉 开关**

选择适合被摄体亮度的 ND 滤镜。

〈CLR〉：不使用 ND 滤镜。

〈1/4〉：将进入 MOS 传感器的光线量减至 1/4。

〈1/16〉：将进入 MOS 传感器的光线量减至 1/16。

〈1/64〉：将进入 MOS 传感器的光线量减至 1/64。

**19 〈IRIS〉 按钮**

选择镜头光圈调节方法。

**20 〈FOCUS〉 开关**

选择对焦功能。

〈A〉：更改为自动对焦模式。自动对焦模式自动调整对焦。

〈M〉：更改为手动对焦模式。手动控制聚焦环调整对焦。

〈∞〉：在焦距调整到无限远时更改为手动对焦模式。

〈FOCUS〉 开关是弹簧式开关。即使推向 〈∞〉 侧，开关也会回到 〈M〉 位置。

**21 〈PUSH AUTO〉 按钮**

在手动对焦模式期间按此按钮进行自动对焦。

**22 〈FOCUS ASSIST〉 按钮**

启用 / 禁用对焦辅助功能，在 [视频输出 / LCD / VF] 菜单 → [对焦辅助] → [对焦辅助开关] 中设置此功能。

**23 〈O.I.S.〉 / 〈USER 1〉 按钮**

启用 / 禁用光学影像稳定器功能。

此按钮也用作 USER 按钮 (USER1)。

**24 〈ZEBRA〉 / 〈USER 2〉 按钮**

显示 / 隐藏斑马纹。

此按钮也用作 USER 按钮 (USER2)。

**25 〈WFM〉 / 〈USER 3〉 按钮**

在 LCD 液晶屏上显示 / 隐藏波形监视器。

此按钮也用作 USER 按钮 (USER3)。

**26 〈A.IRIS.LEVEL〉 / 〈USER 4〉 按钮**

启用 / 禁用自动光圈等级功能。

在 [场景文件] 菜单 → [自动光圈电平] 中设置自动光圈等级的目标值。

此按钮也用作 USER 按钮 (USER4)。

**27 〈INPUT1〉 开关**

切换连接到 〈AUDIO INPUT 1〉 端子的音频输入信号。

〈LINE〉：在通过线路输入连接音频设备时选择。

〈MIC〉：在连接外部麦克风时选择。

〈+48V〉：在连接外部麦克风且该麦克风需要供电时选择。

**28 〈INPUT2〉 开关**

切换连接到 〈AUDIO INPUT 2〉 端子的音频输入信号。

〈LINE〉：在通过线路输入连接音频设备时选择。

〈MIC〉：在连接外部麦克风时选择。

〈+48V〉：在连接外部麦克风且该麦克风需要供电时选择。

**29 〈AUDIO LEVEL CH1〉 拨盘**

调整声道 1 的记录电平。

**30 〈AUDIO LEVEL CH2〉 拨盘**

调整声道 2 的记录电平。

**31 〈CH1 SELECT〉 开关**

选择要记录到声道 1 的音频。

〈INT (L)〉：记录内置麦克风的左侧音频。

〈INPUT1〉：记录来自 〈AUDIO INPUT 1〉 端子的输入信号。

〈INPUT2〉：记录来自 〈AUDIO INPUT 2〉 端子的输入信号。

## 32 〈CH2 SELECT〉 开关

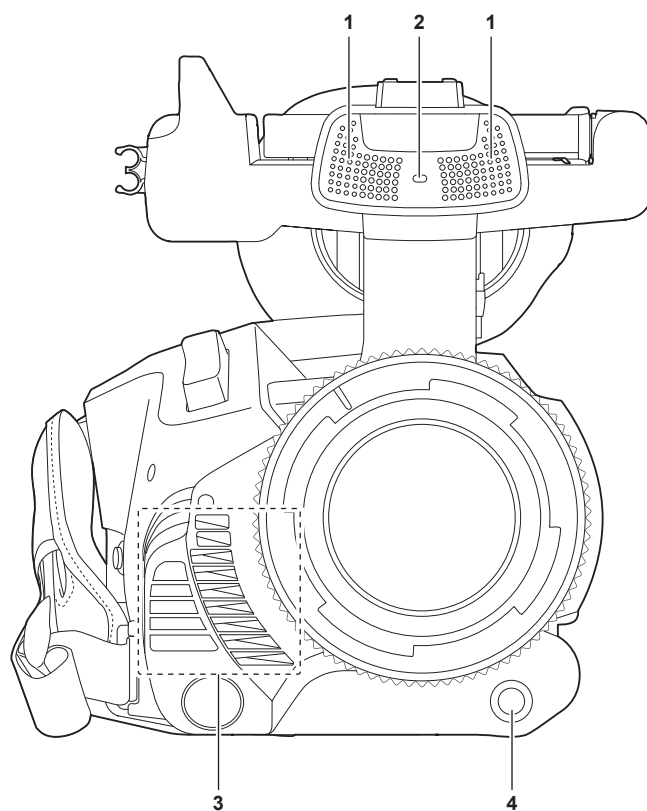
选择要记录到声道 2 的音频。

〈INT (R)〉：记录内置麦克风的右侧音频。

〈INPUT1〉：记录来自 〈AUDIO INPUT 1〉 端子的输入信号。

〈INPUT2〉：记录来自 〈AUDIO INPUT 2〉 端子的输入信号。

## 前部



## 1 内置麦克风

内置立体声麦克风 〈L〉 / 〈R〉。

## 2 前 TALLY 指示灯

记录开始时亮起。电池电量变低时闪烁。

可在菜单中设置指示灯是否亮起。

## 3 风扇出气口

冷却风扇的风扇出气口。使用摄像机期间请勿遮挡此处。

## 4 〈AWB〉 / 〈USER 7〉 按钮

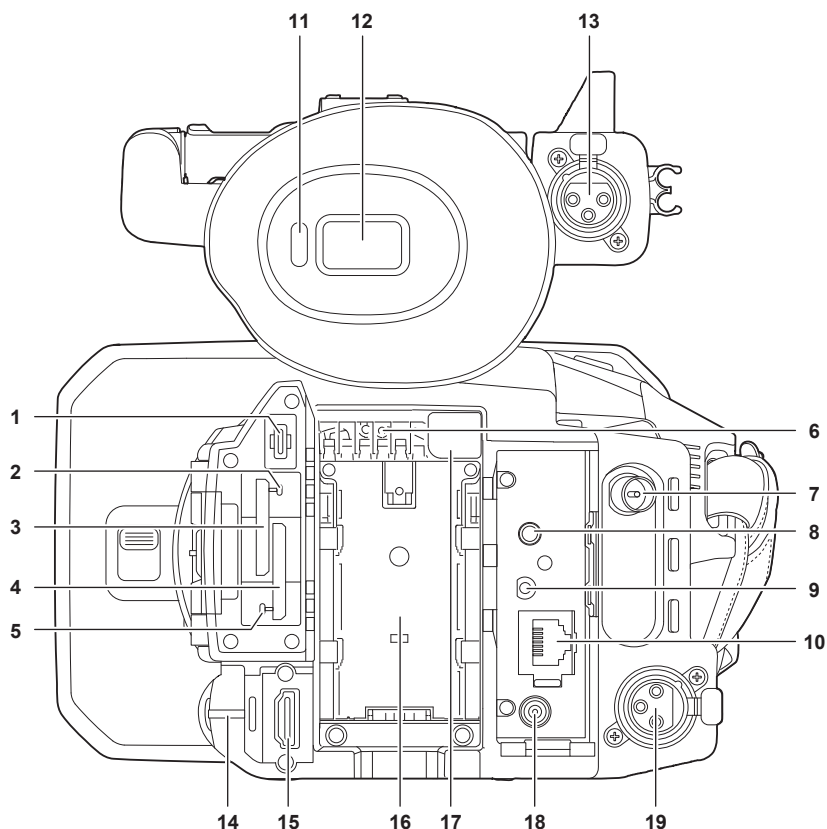
调整白平衡。按住两秒或更久，即可先后调节白平衡和黑平衡。

此按钮也用作 USER 按钮 (USER7)。

## 后部

以下端子、卡插槽和卡读写指示灯位于各个盖子内。

- 〈USB3.0 DEVICE〉端子
- 〈AV OUT〉端子
- 〈REMOTE〉端子
- 〈LAN〉端子
- 〈HDMI〉端子
- 〈DC IN 12V〉端子



- 1 〈USB3.0 DEVICE〉端子  
通过 USB Type-C 电缆连接电脑以传输数据。
- 2 卡 1 读写指示灯  
指示插入到卡插槽 1 内的存储卡的记录和播放读写状态。  
可在菜单中设置指示灯是否亮起。
- 3 卡插槽 1  
存储卡插槽。
- 4 卡插槽 2  
存储卡插槽。
- 5 卡 2 读写指示灯  
指示插入到卡插槽 2 内的存储卡的记录和播放读写状态。  
可在菜单中设置指示灯是否亮起。
- 6 风扇进气口  
冷却风扇的风扇进气口。使用摄像机期间请勿遮挡此处。
- 7 〈SDI OUT〉端子  
通过连接监视器等输出 SDI 信号的端子。
- 8 〈AV OUT〉端子  
这是用于外部监视器的视频和音频输出端子。
- 9 〈REMOTE〉端子  
连接遥控器（选购）来遥控某些功能。
- 10 〈LAN〉端子  
连接 LAN 电缆。
- 11 目镜传感器  
眼睛靠近时，在寻像器上显示画面。
- 12 寻像器

**13 <AUDIO INPUT 1> 端子 (XLR, 3 针)**

连接音频设备或外部麦克风。

**14 尾 TALLY 指示灯**

记录开始时亮起。电池电量变低时闪烁。  
可在菜单中设置指示灯是否亮起。

**15 <HDMI> 端子**

通过连接监视器等输出视频信号的端子。

**16 电池安装部分**

安装电池。

**17 电池解锁按钮**

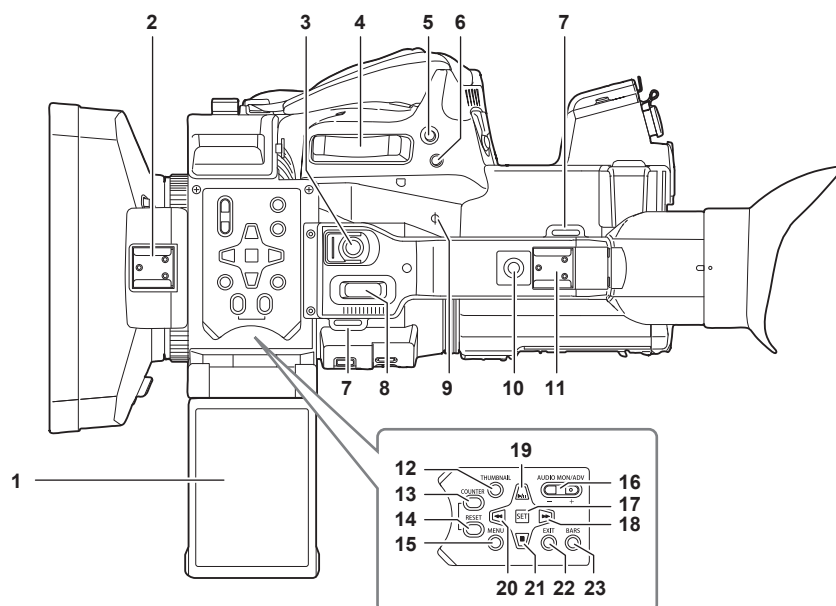
从摄像机拆除电池时使用。

**18 <DC IN 12V> 端子**

连接随附的 AC 适配器，提供外部电源。

**19 <AUDIO INPUT 2> 端子 (XLR, 3 针)**

连接音频设备或外部麦克风。

**顶端****1 LCD 液晶屏****2 灯座**

安装视频灯等。

**3 REC 按钮 (手柄上)**

开始或停止记录。  
此按钮具有保持机制。

**4 变焦杆 (手柄上)**

调节图像的变焦。

<T> : 拉近画面。

<W> : 拉远画面。

**5 <IRIS> / <USER 6> 按钮**

选择镜头光圈调节方法。

此按钮也用作 USER 按钮 (USER6)。

**6 <REC CHECK> 按钮**

在记录暂停时按此按钮，以播放刚才所拍摄剪辑的最后三秒钟视频和音频。

**7 肩带安装部分**

安装随附的肩带。(第 31 页)

**8 变焦杆 (手柄上)**

调节图像的变焦。

<T> : 拉近画面。

<W> : 拉远画面。

**9 焦平面标记 <Φ>**

指示 MOS 传感器的焦平面。可为测量到被摄体的精确焦距提供参考。

**10 手柄安装孔**

安装手柄。



- 安装孔大小
  - 1/4-20 UNC (螺钉长度 5.5 mm 或更短)

**11 附件靴**

安装视频灯。

**12 〈THUMBNAIL〉 按钮**

按此按钮可在 LCD 液晶屏和寻像器上显示缩略图画。再次按此按钮返回到常规显示。

**13 〈COUNTER〉 按钮**

切换计时器的显示项目。

**14 〈RESET〉 按钮**

重置计时器或清除键盘画面的输入值。

**15 〈MENU〉 按钮**

显示菜单。显示菜单时,按〈MENU〉按钮关闭菜单。在显示缩略图时按下此按钮可显示缩略图菜单的操作画面,并可删除剪辑。

**16 〈AUDIO MON/ADV〉 按钮**

在播放、记录和记录待机期间调节监听音频的音量。

〈+〉: 提高监听音频的音量。暂停期间按下时,将逐帧播放。

〈-〉: 降低监听音频的音量。暂停期间按下时,将逐帧倒退。

**17 〈SET〉 按钮**

进行设置菜单和缩略图的操作。

**18 〈▶▶〉 按钮**

进行设置菜单和缩略图的操作。

播放期间按此按钮可进行快进播放。

播放暂停期间按此按钮跳至下一剪辑的开头。

**19 〈▶/■〉 按钮**

进行设置菜单和缩略图的操作。

按此按钮可查看播放图像。

播放时按此按钮可暂停播放。

暂停、快进播放或快退播放期间按此按钮可恢复播放。

**20 〈◀◀〉 按钮**

进行设置菜单和缩略图的操作。

播放期间按此按钮可进行快退播放。

播放暂停期间按此按钮跳至剪辑的开头。

**21 〈■〉 按钮**

进行设置菜单和缩略图的操作。

播放剪辑期间按此按钮可停止播放。

**22 〈EXIT〉 按钮**

显示菜单时返回上一级。在未确认设置值的情况下按〈EXIT〉按钮将不会反映设置中的修改。

**23 〈BARS〉 按钮**

开/关色条。色条与测试音调 (1 kHz) 互锁。

## 基本操作

### 多拨盘操作

操作摄像机上的多拨盘时，按垂直方向将其转动，或将其推动。

- 按垂直方向转动多拨盘将移动鼠标。  
也可以通过按〈◀◀〉按钮、〈■〉按钮、〈▶▶〉按钮和〈▶/||〉按钮移动光标。
- 按多拨盘将通过光标选择或确认项目。  
也可以按〈SET〉按钮选择和确认。
- 菜单值或缩略图画面的页码可以通过垂直按下和旋转多拨盘来持续更改以修复设置。  
菜单值或缩略图画面的页码甚至可以通过按下并保持〈◀◀〉按钮、〈■〉按钮、〈▶▶〉按钮和〈▶/||〉按钮来持续更改。

### 注意

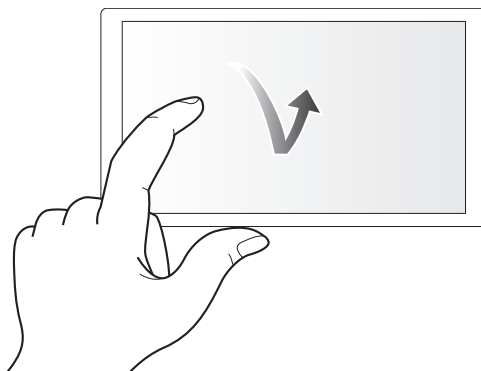
- 关于操作菜单的详情，请参阅“使用多拨盘进行操作”（第 59 页）。

### LCD 液晶屏的触摸操作

可通过手指直接触摸来操作 LCD 液晶屏。

请勿使用圆珠笔等尖锐物品触及 LCD 液晶屏。

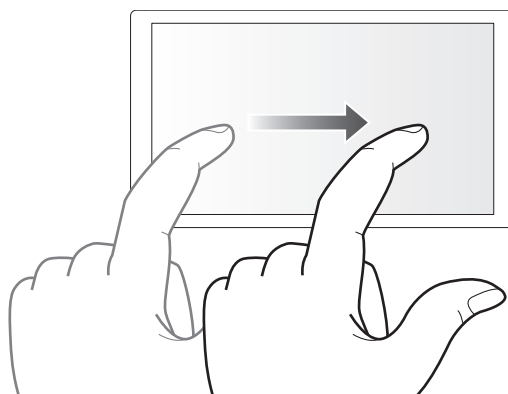
#### ■ 触摸



按后松开 LCD 液晶屏的操作。可选择个项目或图标，或执行个项目。

- 选择图标时，触摸图标的中心。
- 触摸 LCD 液晶屏的其他位置不会产生操作。

#### ■ 滑动



触摸 LCD 液晶屏时移动手指的操作。可进行播放操作，例如跳过或直接播放等。

#### ■ 触摸并保持

保持按下然后松开 LCD 液晶屏的操作。可连续修改菜单值或缩略图画面的页码。

### 注意

- 关于操作菜单的详情，请参阅“通过触摸 LCD 液晶屏进行操作”（第 60 页）。

## 第 3 章 准备

---

使用摄像机前，请按照本章步骤安装电池。此外，本章还将介绍附件的安装。

## 电源

电池或随附的 AC 适配器可用作摄像机的电源。

- 摄像机与以下电池兼容。(截至 2020 年 4 月)
  - AG-VBR59MC (随附 / 选购, 支持快速充电)
  - AG-VBR89MC (选购, 支持快速充电)
  - AG-VBR118MC (选购, 支持快速充电)
  - VW-VBD58 (选购)

### 电池充电

购买时电池并未充电。使用电池前, 请用电池充电器中将电池完全充满电。

建议您多准备一块电池。

- 建议在环境温度为 10 °C 至 30 °C 的地点给电池充电 (与适用于电池的温度相同)。
- 随附的交流电缆为本摄像机专用。请勿用于任何其它设备。此外, 请勿将其他设备的交流电缆用于本摄像机。
- 随附的电池充电器可同时为两块电池充电。此外, 它兼容快速充电电池。

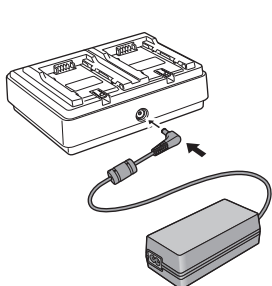


图 1

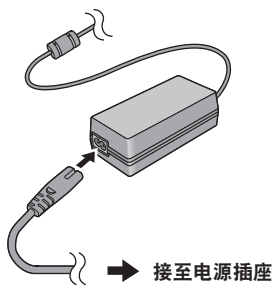


图 2

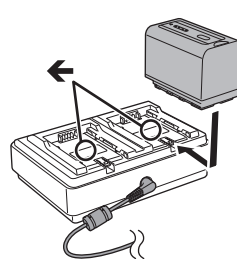


图 3

**1** 将 AC 适配器的直流插头连接到电池充电器的〈DC IN 12V〉端子。(图 1)

**2** 将交流电缆连接到 AC 适配器。(图 2)

- 插入交流电缆到底。

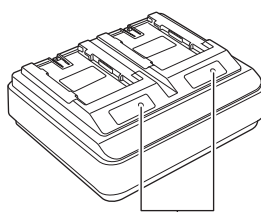
**3** 将电源插头连接到电源插座。(图 2)

**4** 将电池安装至电池充电器。(图 3)

安装电池侧面的充电指示灯将亮起, 充电将开始。

- 沿←标记按水平方向装入电池, 然后滑动。
- 充电完成后, 〈CHARGE1〉 / 〈CHARGE2〉指示灯 (充电指示灯) 将熄灭。滑动并拆除电池。

#### ■ 〈CHARGE1〉 / 〈CHARGE2〉指示灯的显示



〈CHARGE1〉 / 〈CHARGE2〉指示灯

随附电池充电器的〈CHARGE1〉 / 〈CHARGE2〉指示灯 (充电指示灯) 按如下方式指示充电状态。

〈CHARGE1〉 / 〈CHARGE2〉指示灯的显示	充电状态
绿色 (亮起)	快速充电
橙色 (亮起)	正常充电
橙色 (闪烁)	由于错误, 停止充电
熄灭	充电完成或未安装电池

#### 注意

- 安装电池后, 电池充电器将确定电池的状态。因此, 可能需要一些时间后充电指示灯才会亮起。如果十秒或更长时间后充电指示灯仍未亮起, 重新安装电池。
- 如果安装两块快速充电兼容电池, 〈CHARGE1〉侧优先快速充电, 〈CHARGE2〉侧的充电为正常充电。〈CHARGE1〉侧的充电继续进行后, 〈CHARGE2〉侧的充电将切换为快速充电。此外, 根据电池的充电状态, 〈CHARGE2〉侧安装的电池上的指示灯可能熄灭。

- 确定电池的状态后，电池充电器将进行最优充电。充电开始后，兼容快速充电的电池指示灯将闪烁。此外，如果〈CHARGE1〉侧和〈CHARGE2〉侧均在充电，安装 / 拆除或更换任何一块电池时，两块电池的充电都将停止。在确定电池的状态后，电池充电器将再次开始充电。
- 充电时，在〈CHARGE1〉侧安装需要优先充电的电池。

### 标准充电时间和可记录时间

电池部件号	电压 / 容量 (最低)	充电时间	连续可记录时间
AG-VBR59MC (随附 / 选购)	7.28 V/5900 mAh	约 3 小时 20 分钟	约 3 小时 20 分钟
AG-VBR89MC (选购)	7.28 V/8850 mAh	约 4 小时	约 5 小时
AG-VBR118MC (选购)	7.28 V/11800 mAh	约 4 小时 40 分钟	约 6 小时 40 分钟
VW-VBD58 (选购)	7.2 V/5800 mAh	约 5 小时 20 分钟	约 3 小时 10 分钟

- 充电时间指使用随附电池充电器充满电的时间。
- 充电时间指工作温度为 25 °C，相对湿度为 60% 时的时间。在其他温度和湿度下，充电时间可能更久。
- 充电时间指电池充电容量用尽之后的充电时间。充电时间或连续记录时间因高温或低温等使用条件而异。
- 连续可记录时间指在以下条件下使用摄像机记录的时间。如您在其他条件下使用摄像机，连续可记录时间将会缩短。
  - 当菜单设置为出厂设置时 (当 [记录格式] 设置为 [1080-59.94i/422ALL-I 100M] / [1080-50.00i/422ALL-I 100M])
  - 当使用 LCD 液晶屏且电缆未连接到外部输入 / 输出端子时

### 注意

- 电池使用或充电后可能变热，但这并非故障。
- 可使用电池充电器 AG-B23MC (DE-A88) (选购) 对电池充电，但需要更长的充电时间。

### 检查剩余电池电量

通过 LCD 液晶屏上的电源状态显示或随附电池指示灯，可检查剩余电池电量。

#### 通过 LCD 液晶屏检查剩余电池电量

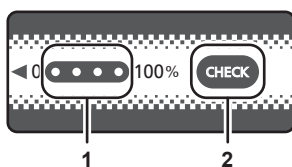
剩余电池电量变低时，电池状态显示将变化： →  →  →  →  →  → 。如果剩余电池电量为零，将呈红色闪烁。

### 注意

- 根据菜单设置，可能不显示电源状态。
- 呈红色闪烁时，不能修复或复制剪辑，或更新固件。

#### 通过电池检查剩余电池电量

- 在电池未充电时，按电池上〈CHECK〉的按钮，通过指示灯显示检查剩余电池电量。
  - 剩余电池电量是大致的指示。
  - 如果剩余电池电量为零，即使按〈CHECK〉按钮，指示灯也不会亮起。给电池充电。
- 电池充电时，指示灯的闪烁位置指示充电进度。充电完成后，指示灯将熄灭。


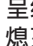










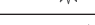
#### 1 指示灯

#### 2 〈CHECK〉按钮

#### ■ 指示灯的显示

- 表中图标指示的指示灯颜色和亮起 / 闪烁状态具体如下。

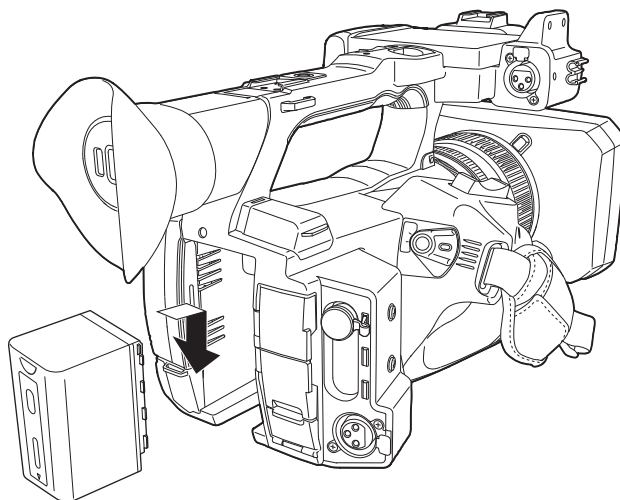
- ：呈绿色闪烁
- ：呈绿色亮起
- ：熄灭

指示灯显示		剩余电池电量 / 充电进度
检查剩余电池电量时	充电	
		0% - 25%
		25% - 50%
		50% - 75%
		75% - 100%

- 指示灯显示是大致的指示。如果在摄像机或电池充电器上安装电池，在安装电池的设备上检查剩余电量。剩余电量可能与电池上指示灯显示的不同。

## 安装和拆除电池

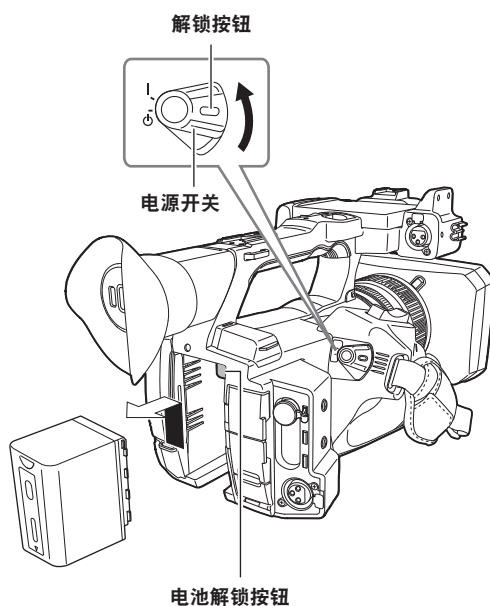
### 安装电池



**1** 向摄像机的电池安装部分下压电池，向下滑动电池进行安装。

- 按下电池，直到发出咔嗒一声并锁紧。

### 拆除电池



**1** 按住解锁按钮的同时将电源开关拨至  $\langle \text{⏻} \rangle$  (待机)。

确认 LCD 液晶屏已熄灭。

**2** 按摄像机上的电池解锁按钮时，向上滑动电池，将其拆除。

## 使用 AC 适配器

## 安装 AC 适配器

使用随附的 AC 适配器。请勿使用其它设备的 AC 适配器。

随附的交流电缆为本摄像机专用。请勿用于任何其它设备。此外，请勿将其他设备的交流电缆用于本摄像机。

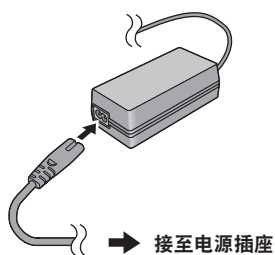


图 1

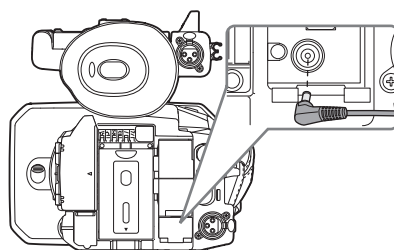


图 2

### 1 将交流电缆连接到 AC 适配器。(图 1)

- 插入交流电缆到底。

### 2 将电源插头连接到电源插座。(图 1)

### 3 将 AC 适配器连接到 (DC IN 12V) 端子。(图 2)

- 拆除 AC 适配器时，务必将电源开关设为 (⏻) (待机)，拆除前检查 LCD 液晶屏是否已关闭。

#### 注意

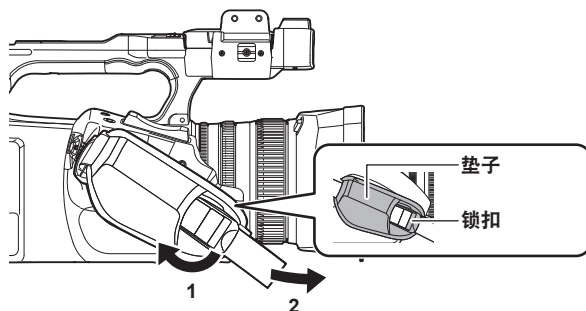
- 连接 AC 适配器进行记录时，安装电池以防停电或电源插座断开。
- 即使电源开关设为 (⏻) (待机)，仍会消耗电量。为防止电量消耗，长时间不使用时，将 AC 适配器从电源插座断开。
- 电池充电器和 AC 适配器的设计确保在任何使用国家或地区都能正常工作。正常工作使用电源电压 100 V-240 V，电源频率 50 Hz 或 60 Hz。但电源插座的形状因国家或地区而异。准备适合电源插座的插头。请向经销商咨询转换插头的信息。



## 安装附件

### 调整手带

- 调节手带，以确保其与您的手型相适应。
- 手带已安装至摄像机。
- 如果锁扣难以扣紧，将垫子前移然后重新扣紧锁扣。

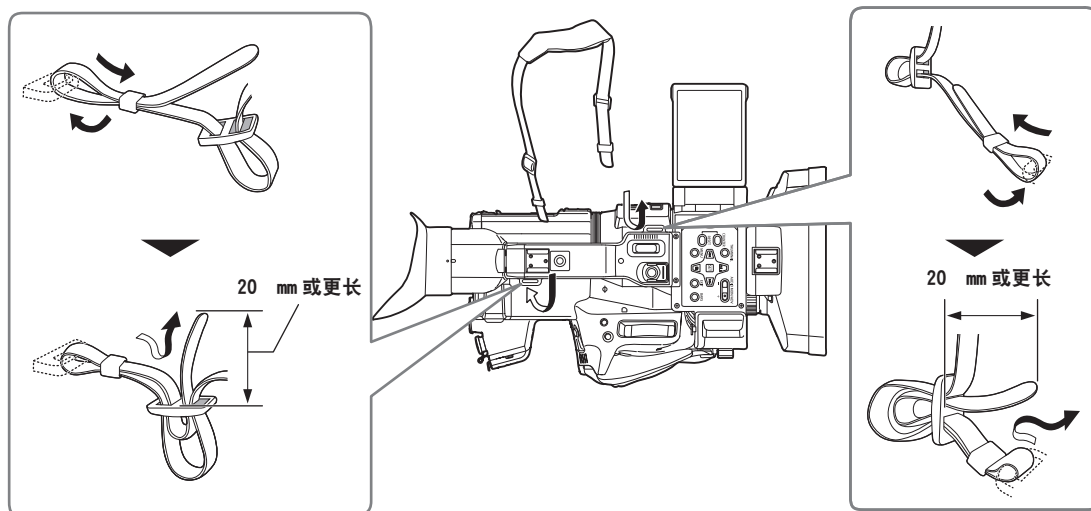


1 打开锁扣部分。

2 拉动手带末端。

### 安装肩带

将随附的肩带安装至肩带安装部分。

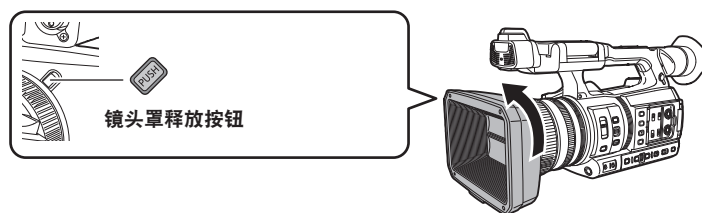


### 注意

- 确保肩带已安装牢靠。

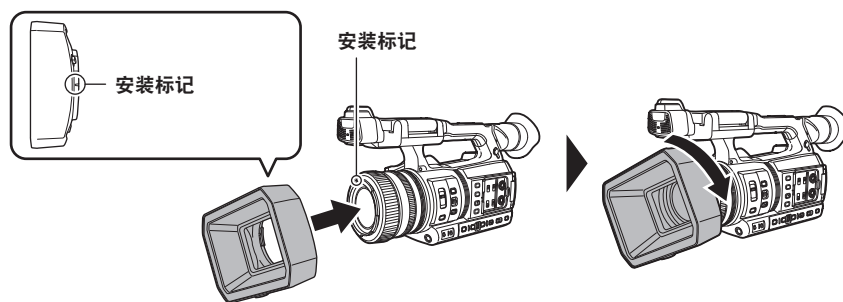
### 安装镜头罩

#### 取出



1 当按下镜头罩释放按钮时，将镜头罩按箭头方向转动移除。

## 安装

**1 将镜头罩插入摄像机。**

- 对齐镜头罩和摄像机上的安装标记。

**2 顺时针转动镜头罩。**

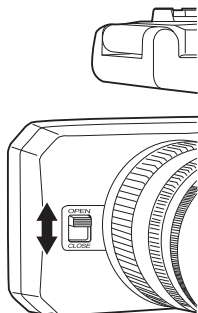
- 转动直至镜头发出咔嚓声并锁定到位。

## 打开和闭合镜头盖

使用镜头盖打开 / 闭合调节杆来开启和闭合镜头盖。

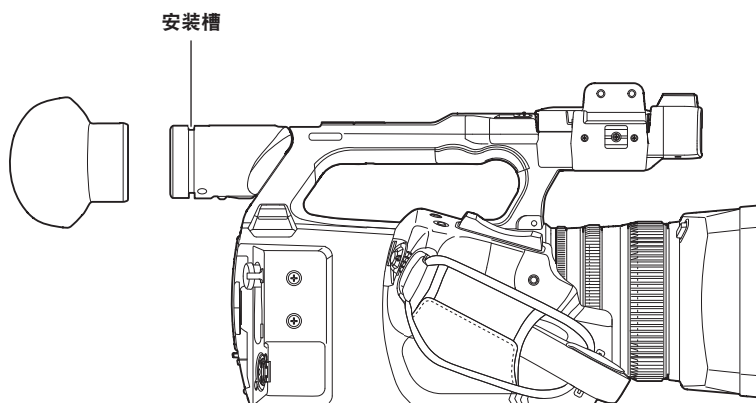
拍摄时打开镜头盖。

不使用摄像机时，为保护镜头，请合上镜头盖。

**注意**

- 请勿用力按压镜头盖。否则可能造成镜头和镜头盖损坏。
- 安装在摄像机前镜头上的各种过滤器和 MC 保护器可能使镜头盖无法打开和闭合，或镜头罩无法安装。

## 安装眼罩

**1 安装眼罩时，将眼罩安装部件的安装槽与眼罩的内脊对齐。**

## 安装外部麦克风

可将超指向性麦克风 AG-MC200MC（选购）等外部麦克风安装至手柄。

在摄像机机身上预先安装螺丝，以保护螺丝孔。在装配麦克风支架时，请拆下这些螺丝。

- 麦克风支架不可由原来安装在摄像机上的螺丝安装固定。请使用随附的麦克风支架螺丝固定。

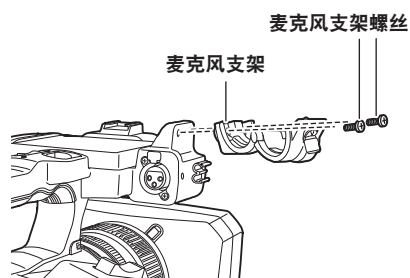


图 1

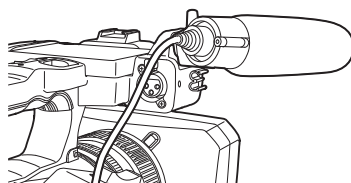
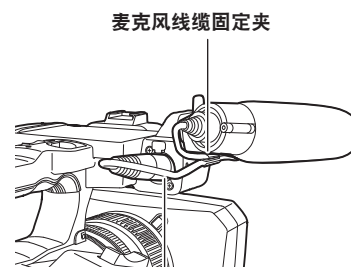


图 2



(AUDIO INPUT 1)端子

图 3

**1** 使用麦克风支架螺丝 (x 2) 将随附的麦克风支架安装至麦克风支架安装区。(图 1)

**2** 安装外部麦克风并拧紧麦克风支架螺丝。(图 2)

**3** 将麦克风线缆连接到 (AUDIO INPUT 1) 端子。(图 3)

**4** 将麦克风线缆安装在麦克风线缆固定夹上。

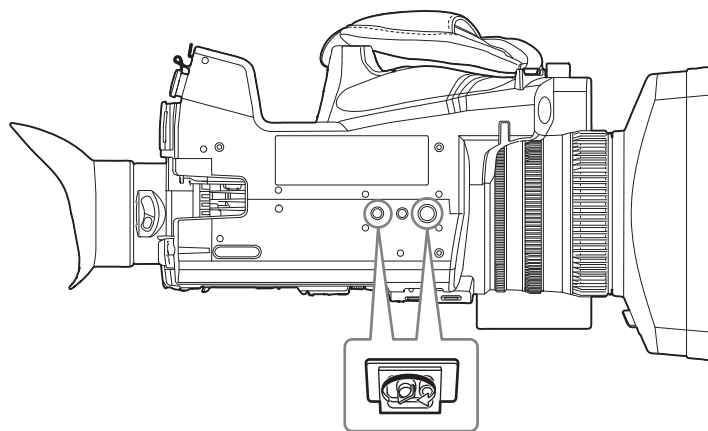
切换 (INPUT1) 开关，以匹配将要连接的麦克风。

### 注意

- 在推动杆的同时从 (AUDIO INPUT 1) 端子拆除麦克风线缆。

## 装配三脚架

三脚架安装孔支持 1/4-20 UNC 和 3/8-16 UNC 螺钉。请使用与三脚架紧固螺钉直径相匹配的孔。

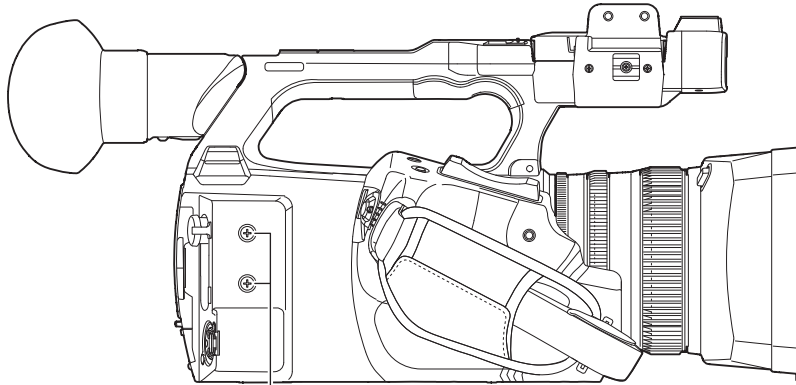


### 注意

- 请在安全位置使用三脚架。
- 三脚架安装孔深 5.5 mm。在将摄像机安装至三脚架上时，请勿将三脚架螺钉拧得过紧。

## 安装附件

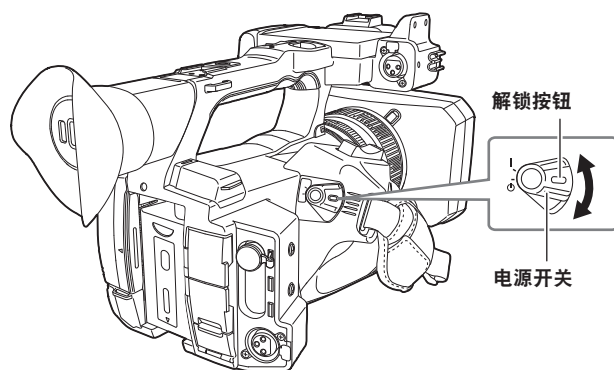
您可以安装和使用您拥有的设备。



附件安装孔

- 安装螺丝规格：M3
  - 安装孔深度为 6 mm。
- 在将附件安装至摄像机上时，请勿将螺丝拧得过紧。

## 开 / 关电源



### 如何打开电源

#### 1 按住解锁按钮的同时将电源开关拨至〈I〉(开机)。

LCD 液晶屏亮起。

- 首次开机时依次显示 [时区] 画面，然后 [时钟设置] 画面。  
设置时区、日期和时间。

#### 注意

- 内置电池（可充电电池）将会放电。摄像机约四个月未开机后，日期 / 时间可能被初始化。  
给内置电池充电后，重新设置日期 / 时间。（第 36 页）

### 如何关闭电源

#### 1 按住解锁按钮的同时将电源开关拨至〈O〉(待机)。

LCD 液晶屏熄灭。

## 给内置电池充电

---

内置电池用于保持摄像机中设置的日期 / 时间。

当摄像机电源开启一段时间后，如果寻像器或 LCD 液晶屏中显示 [内置电池电量已耗尽] 约五秒钟，则内置电池电量已耗尽，然后将电源开关设置为 **< | >** (开机)。

如果内置电池耗尽，摄像机的内部时钟日期将重置为 2019 年 1 月 1 日。

请按以下步骤给内置电池充电。

**1 将电源开关设为 **< ⏻ >** (待机)。**

**2 将充满电的电池或 AC 适配器连接到摄像机。**

关于连接电池或 AC 适配器的详情，请参阅“电源” (第 27 页)。

**3 保持摄像机这种状态约 24 小时。**

内置电池将会充满电。

即使当电源开关设为 **< | >** (开机) 时，仍会对内置电池充电。

充电后，检查日期 / 时间设置和时间码。如果模式检查 STATUS 屏上显示 [内部时钟已复位] [**<**请设为正确地时间**>**]，请设置内部时钟的日期 / 时间。(第 37 页)

**4 将电源开关设为 **< | >** (开机)，确认 LCD 液晶屏中不再显示 [内置电池电量已耗尽]。**

如果在充电之后仍显示 [内置电池电量已耗尽]，则需要更换内置电池。请向经销商咨询。

## 设置内部时钟的日期 / 时间

拍摄期间，将在剪辑中记录日期 / 时间 / 时区作为元数据。

这将影响记录剪辑的管理，因此在首次使用摄像机之前，务必检查并设置日期 / 时间和时区。

拍摄期间，切勿更改日期 / 时间和时区的设置。

### 1 按〈MENU〉按钮。

将显示菜单。

### 2 选择 [其他] 菜单 → [时钟] → [时区]，设置与格林威治标准时间的时差。

### 3 选择 [其他] 菜单 → [时钟] → [时钟设置]，设置年、月、日和时区。

#### 注意

- 时钟的精度约为每月 ±30 秒。如需准确的时间，检查并重置时间。
- 如果使用 AVCHD 格式，即使选择了 +12:45，由于格式标准的原因，剪辑仍将保存为 +12:30。

#### ■ 时区表

时差	地区	时差	地区
00:00	格林威治	+01:00	中欧
-00:30		+01:30	
-01:00	亚述尔群岛	+02:00	东欧
-01:30		+02:30	
-02:00	大西洋中部	+03:00	莫斯科
-02:30		+03:30	德黑兰
-03:00	布宜诺斯艾利斯	+04:00	阿布扎比
-03:30	纽芬兰岛	+04:30	喀布尔
-04:00	哈利法克斯	+05:00	伊斯兰堡
-04:30	加拉加斯	+05:30	孟买
-05:00	纽约	+06:00	达卡
-05:30		+06:30	仰光
-06:00	芝加哥	+07:00	曼谷
-06:30		+07:30	
-07:00	丹佛	+08:00	北京
-07:30		+08:30	
-08:00	洛杉矶	+09:00	东京
-08:30		+09:30	达尔文
-09:00	阿拉斯加	+10:00	关岛
-09:30	马克萨斯群岛	+10:30	豪勋爵岛
-10:00	夏威夷	+11:00	所罗门群岛
-10:30		+11:30	
-11:00	中途岛	+12:00	新西兰
-11:30		+12:45	查塔姆群岛
-12:00	夸贾林环礁	+13:00	菲尼克斯群岛
+00:30			

## 准备存储卡

### 摄像机支持的存储卡

摄像机可使用以下存储卡。(截至 2020 年 4 月)

存储卡的类型	记录容量
SDHC 存储卡	4 GB - 32 GB
SDXC 存储卡	48 GB - 256 GB

- 如果使用除以上之外的任何存储卡，将无法保证工作正常。
- 建议使用 Panasonic 存储卡。
- 以下存储卡不符合 SD 标准，因此无法使用。
  - 4 GB 或更高的存储卡不带 SDHC 标志
  - 48 GB 或更高的存储卡不带 SDXC 标志

### 拍摄期间的速度等级

根据记录模式和记录格式，使用不同的存储卡。

使用兼容速度等级、UHS 速度等级或视频速度等级的存储卡。

如果使用与要求速度等级不兼容的存储卡，记录可能突然停止。

- 速度等级、UHS 速度等级和视频速度等级是与连续写入有关的速度规格。检查标签上的显示和存储卡上的其他信息。

#### ■ 当记录模式为 MOV 时

可使用 SDXC 存储卡。

不能使用 SDHC 存储卡。

记录比特率或记录功能	速度等级	存储卡标注示例
400 Mbps FHD VFR (23.98p) /SUPER SLOW ALL-I (可变帧频记录 / 超慢记录)	视频速度等级 V60 或更高	<b>V60</b>
200 Mbps 150 Mbps 100 Mbps FHD VFR/SUPER SLOW LongGOP (可变帧频记录 / 超慢记录) FHD VFR (59.94p/50.00p/29.97p/25.00p) ALL-I (可变帧频记录)	视频速度等级 V30 或更高、UHS 速度等级 3 或更高	<b>V30</b> <b>U3</b>
50 Mbps	视频速度等级 V10 或更高、UHS 速度等级 1 或更高、速度等级 10 或更高	<b>V10</b> <b>U1</b> <b>CLASS10</b> <b>10</b>

#### ■ 当记录模式为 AVCHD 时

可使用 SDHC 存储卡和 SDXC 存储卡。

记录比特率或记录功能	速度等级	存储卡标注示例
所有	速度等级 4 或更高	<b>CLASS4</b> <b>4</b>



## 防止无意擦除

将存储卡上的写保护开关拨至 LOCK 侧将阻止写入、擦除和格式化数据。



## 卡读写指示灯和存储卡的状态

卡读写指示灯	存储卡状态	
橙色（亮起）	记录对象	允许读写。当前记录目标。
绿色（亮起）	可记录	允许读写。
橙色（闪烁）	正在存取卡	当前正在进行读写。
橙色（快速闪烁）	正在识别存储卡	正在识别存储卡。
	错误	发生错误。发生错误时，即使未插入存储卡，此指示灯仍将闪烁。
绿色（慢速闪烁）	无剩余记录容量	存储卡上无剩余记录容量。仅可读取。
	受到写保护	存储卡的写保护开关已拨至 LOCK 侧。
	不可记录	无法使用当前设定的记录格式进行记录。若要记录，应更改记录格式或使用与记录格式兼容的存储卡。
熄灭	未插入存储卡	未插入存储卡。
	无效格式	格式不正确。请重新格式化卡。
	卡不受支持	无法在摄像机上使用此卡，例如 MMC（Multi Media Card）。
	读卡器模式时	当无读写时，卡 1 指示灯 / 卡 2 指示灯熄灭。

### 注意

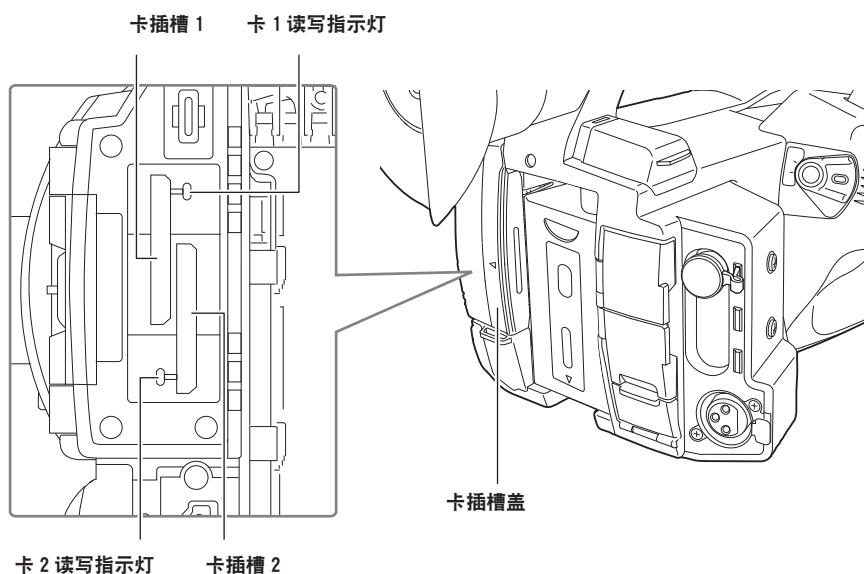
· 设定 [其他] 菜单 → [LED] → [记录灯] → [关] 后，卡读写指示灯将不会亮起或闪烁。

## 插入 / 取出存储卡

### 插入存储卡

始终应当在摄像机中格式化摄像机使用的存储卡。（第 40 页）

- 格式化存储卡将擦除所有不能恢复的记录数据。



**1** 打开卡插槽盖。

**2** 将存储卡插入卡插槽。

- 卡插槽 1 和卡插槽 2 分别可以插入一个存储卡。

- 使标签面向左侧，径直插入，直到发出咔嚓一声。  
插入存储卡时，不要强制或过度用力。

### 3 关闭卡插槽盖。

#### 取出存储卡

#### 1 打开卡插槽盖。

- 确认卡读写指示灯未呈橙色闪烁。
- 当卡读写指示灯呈橙色闪烁时，表示正在写入 / 读取数据，因此请勿取出存储卡。

#### 2 将存储卡进一步按入摄像机，然后松开。

- 当存储卡从卡插槽中释放时，将其直接拔出。

### 3 关闭卡插槽盖。

#### 使用或存放期间的注意事项

- 请勿触摸存储卡后部的端子部分。
- 避免高温和高湿度。
- 避免水滴。
- 避免带电。

使用或存放存储卡时，保持卡插入摄像机并关闭卡插槽盖的状态。

#### 格式化存储卡

#### 1 选择 [记录设置] 菜单 → [媒体格式化] → [卡槽 1] / [卡槽 2]。

#### 2 显示确认消息时选择 [SET]。

#### 3 显示完成消息时，选择 。

#### 注意

- 也可通过触摸 LCD 液晶屏来操作此功能。
- 关闭完成消息后，可能需要数秒钟才能开始记录。

#### 记录存储卡时间

#### 当记录模式为 MOV 时

可使用 SDXC 存储卡。不可使用 SDHC 存储卡。

记录格式	记录速率	记录容量	
		64 GB	128 GB
UHD	400 Mbps	约 20 分钟	约 40 分钟
	200 Mbps	约 40 分钟	约 1 小时 20 分钟
	150 Mbps	约 55 分钟	约 1 小时 50 分钟
	100 Mbps	约 1 小时 20 分钟	约 2 小时 40 分钟
FHD	200 Mbps	约 40 分钟	约 1 小时 20 分钟
	100 Mbps	约 1 小时 20 分钟	约 2 小时 40 分钟
	50 Mbps	约 2 小时 40 分钟	约 5 小时 20 分钟

#### 注意

- 根据可变帧频记录中设定的可变帧频或超慢记录，记录时间将有所不同。
- 使用 MOV 格式时，每约三小时文件将分割一次。  
在缩略图画面上，它们显示为单独的剪辑。而且，通过接续记录方式在两张存储卡上记录的剪辑将显示为单独的剪辑。
- 记录时间达到十小时后，记录将停止并在数秒后自动恢复。暂停期间不会记录图像和音频。这包括特殊记录情况，例如可变帧频记录、超慢记录或接续记录。  
在使用可变帧频记录方式或超慢记录方式进行高速拍摄时，根据记录格式的帧频比和可变帧频，记录时间可能短 10 小时。
- 在间隔记录期间，当剪辑长度达到十小时后，记录将停止并在数秒后自动恢复。

### 当记录模式为 AVCHD 时

可使用 SDHC 存储卡和 SDXC 存储卡。

#### ■ SDHC 存储卡

记录格式	记录速率	记录容量			
		4 GB	8 GB	16 GB	32 GB
PS	25 Mbps	约 19 分钟	约 40 分钟	约 1 小时 20 分钟	约 2 小时 40 分钟
PH	21 Mbps	约 21 分钟	约 46 分钟	约 1 小时 30 分钟	约 3 小时
HA	17 Mbps	约 30 分钟	约 1 小时	约 2 小时	约 4 小时 10 分钟
PM	8 Mbps	约 1 小时	约 2 小时	约 4 小时 15 分钟	约 8 小时 30 分钟
SA	9 Mbps	约 1 小时	约 2 小时	约 4 小时	约 8 小时

#### ■ SDXC 存储卡

记录格式	记录速率	记录容量	
		64 GB	128 GB
PS	25 Mbps	约 5 小时 20 分钟	约 11 小时
PH	21 Mbps	约 6 小时	约 12 小时 30 分钟
HA	17 Mbps	约 8 小时 30 分钟	约 17 小时
PM	8 Mbps	约 17 小时 10 分钟	约 35 小时
SA	9 Mbps	约 16 小时	约 32 小时 15 分钟

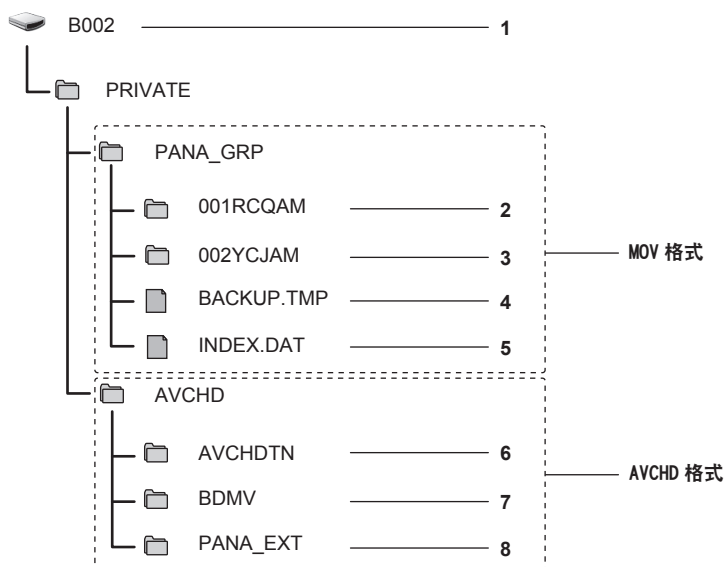
#### 注意

- 使用 AVCHD 格式时，每约 4 GB 大小文件将分割一次。  
在缩略图画面中，它们显示为一个剪辑。然而通过接续记录方式在两张存储卡上记录的剪辑将显示为单独的剪辑。
- 记录时间达到十小时后，记录将停止并在数秒后自动恢复。暂停期间不会记录图像和音频。这包括特殊记录情况，例如接续记录。
- 在使用 AVCHD 保护的存储卡上自动释放保护，例如 DVD 录像机。

### 处理记录数据

#### 存储卡的文件夹结构示例

各种重要信息包含在记录数据中，并与文件夹结构和管理文件链接，如图所示。  
如果信息更改或删除，即使部分更改或删除，将发生无法识别数据或无法记录等错误。



- 1 存储卡的卷标
- 2 视频数据以 MOV 格式：UHD (3840×2160)，29.97P MOV (音频：LPCM)
- 3 视频数据以 MOV 格式：FHD (1920×1080)，59.94i MOV (音频：LPCM)
- 4 管理文件 1
- 5 管理文件 2
- 6 视频数据缩略图

## 7 AVCHD 标准视频数据 (0000.MTS 等)

## 8 管理文件夹

 注意

- 请勿使用电脑擦除存储卡中的文件夹或文件。这可能造成在摄像机上无法读取。
- 如果用电脑将数据记录到存储卡，可能发生如无法识别或无法用摄像机记录到存储卡的错误。
- 始终应当在摄像机中格式化摄像机使用的存储卡。
- 单张存储卡上可记录约 3900 个 AVCHD 格式剪辑。  
达到可记录的最大数据数之后，将无法继续记录数据。

## 存储卡的卷标

## ■ 当记录模式为 MOV 时

当存储卡被格式化时，在 [记录设置] 菜单 → [片段名称] 设定的值保存在 CAM INDEX + NEXT CARD COUNT 格式的卷标里。保存后，[下一卡号] 将加一。存储的 CARD COUNT 也用于 MOV 格式文件名的 CARD 编号。

 注意

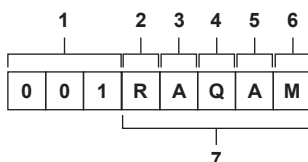
- 当以 CAM INDEX + CARD COUNT 被记录到存储卡上而未被保存在卷标中时，[记录设置] 菜单 → [片段名称] 设定的值将自动保存在卷标中，[下一卡号] 将加一。

## ■ 当记录模式为 AVCHD 时

“CAM\_SD” 保存在卷标中。

## MOV 格式视频数据的文件夹名

根据摄像机的设置，文件名的第四到第八个字符有所不同。



## 1 文件夹号

001 至 999 (序号)

- 一个文件中可记录 999 个剪辑数量。文件数量达到 999 个后，将按序号新建一个文件夹。  
通过更改摄像机设置改变文件夹名时，也将按序号新建一个文件夹。  
存储卡格式化后，文件夹名将恢复为 001。

## 2 像素数量

R : 3840×2160

Y : 1920×1080

## 3 帧频

A : 59.94fps

B : 50.00fps

C : 29.97fps

D : 25.00fps

F : 23.98fps

## 4 视频格式

Q : 逐行记录 (MOV、LPCM)

J : 隔行记录 (MOV、LPCM)

## 5 固定值

A

## 6 记录设置

M : 标准记录 (卡插槽 1 用于同时记录)

T : 同时记录 (卡插槽 2 用于同时记录)

## 7 记录格式信息

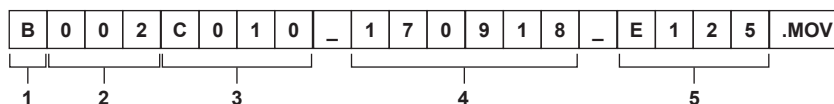
## ■ 如果文件夹名为 001RAQAM

文件夹中保存以下视频数据。

- 像素数量 : 3840×2160
- 帧频 : 59.94fps
- 视频格式 : 逐行记录 (MOV、LPCM)

## MOV 格式视频数据的文件名

文件名格式如下。

**1 CAM INDEX**

大写 A 到 Z 中的一个字符。

- 为每台摄像机分配的索引。通过 [记录设置] 菜单 → [片段名称] → [摄像机机号] 设置。

**2 CARD 编号**

001 - 999

- 这是分配给每个存储卡的编号。分配存储在存储卡卷标中的 CARD COUNT。

**3 剪辑编号**

C001 - C999

- 这是分配给存储卡上每个记录的顺序号。存储卡格式化后，编号将恢复为 C001。对于 C999 之后的剪辑，编号也将恢复为 C001。

即使文件夹被拆分或剪辑被删除，剪辑编号仍然保持。

**4 日期**

记录开始时年份的最后两位数 + 月份两位数 + 日期两位数。

**5 根据序列号生成的哈希标签**

四位数字或字母

**注意**

- 对于同时记录，卡插槽 2 中的剪辑名称与卡插槽 1 中的剪辑名称相同。
- 文件夹和文件夹编号的最大编号为 999。如果编号达到 999，即使存在中间未使用的编号，仍将禁止记录。
- 单张存储卡上可记录约 4000 个剪辑。达到可记录的最大剪辑数之后，即使存在中间未使用的编号，仍将无法继续记录数据。

## 时间数据的设置

摄像机提供诸如时间码、用户比特、日期和时间(实时)数据等时间数据,与视频同步记录在各帧中。时间数据也记录为剪辑元数据。

### 时间数据的定义

#### ■ 时间码

使用 [记录设置] 菜单 → [TC/UB] → [自由 / 记录运行] 可切换 [自由运行] 和 [记录运行]。

- [自由运行]: 无论操作模式如何, 均提前。即使关闭电源的情况下, 时间码仍然推进, 因此与时间的处理方式相同。
- [记录运行]: 仅在记录期间推进。记录开始时, 从之前记录的最后时间码继续记录值。

#### 📌 注意

- 在下列情况下 [记录运行] 将不会是连续值。
  - 删除记录的剪辑时
  - 记录期间, 由于 [记录错误] 等故障而造成记录中断时。
- 启用预记录时, 设置固定为 [自由运行]。
- 当启用可变帧频记录功能或超慢记录功能时, [记录运行] 是固定的。
- 启用间隔记录功能时, 设置固定为 [记录运行]。
- 当启用背景记录功能时, [自由运行] 是固定的。

#### ■ 用户比特

用户比特是内置的。用户比特记录在剪辑中。也可将其输出为 SDI 信号的 LTC UB、VITC UB。

可为记录选择用户设置值、时间、日期、时间码、拍摄帧频信息和剪辑名称。

记录开始时的时间值记录在剪辑元数据的用户比特中。

#### ■ 计数器

按 (COUNTER) 按钮并显示计数器以显示寻像器 / LCD 液晶屏的时间码显示屏的计数数值。

计数数值以“时:分:秒.帧”显示。

而且, 显示计数数值时按下 (RESET) 按钮可重置计数数值。

可以通过 [记录设置] 菜单 → [记录计数器] 设置下列任何一种设置。

- [合计]: 按 (RESET) 按钮以连续计数直至重置。即使更换存储卡或关闭电源, 计数数值也将保持不变。
- [片段]: 清除计数数值并在每次记录开始时从 0 开始计数。您可以始终一边拍摄一边检查您当前拍摄的剪辑的记录时间。

#### ■ 日期 / 时间 (实时)

- 内部时钟用于电源开关设为 (⏻) (待机) 时自由运行时间码测量, 以及用户比特的时间和日期数据的基准。此外, 内部时钟也用作剪辑记录时文件生成时间和文件名的参照。

#### 📌 注意

- 使用 (COUNTER) 按钮切换摄像机图像屏幕中的显示。

### 用户比特设置

设置需要记录的用户比特。

#### 1 通过 [记录设置] 菜单 → [TC/UB] → [UB 模式] 选择用户比特用以记录。

[帧频]	记录拍摄的帧频信息。 通过电脑等编辑设备使用用户比特的帧频信息时, 请使用此设置。 使用此设置控制 Panasonic 录像机 (AJ-PG50MC 等) TYPE1 或 TYPE2 方法中的记录操作。
[用户]	记录 [记录设置] 菜单 → [TC/UB] → [UB 预设] 中设置的用户比特。即使电源开关设为 (⏻) (待机), 此设置值仍然保持。 详情请参阅“如何输入用户比特”(第 44 页)。
[时间]	记录内部时钟所计算日期和时间的小时、分钟、秒值。
[日期]	记录内部时钟所计算日期和时间的年份、月份、日期和小时的后两位数。
[TC]	记录时间码值作为用户比特。
[片段名称]	记录 CAM INDEX (一个字符) 和 CARD COUNT (三位数字) 均转换为 ASCII 字符代码的值。

### 如何输入用户比特

通过设置用户比特, 可记录长度最大为八位 (十六进制) 的提示 (日期和时间) 等信息。

#### 1 选择 [记录设置] 菜单 → [TC/UB] → [UB 模式] → [用户]。

#### 2 选择 [记录设置] 菜单 → [TC/UB] → [UB 预设]。

显示用户比特设置画面。


### 3 设置用户比特。

- 每个设置两位数。  
按〈RESET〉按钮重置至 [00]。

### 4 确认用户比特的设置值。

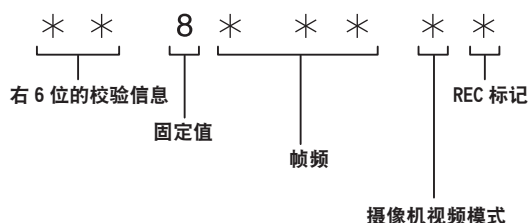
- 设置最后两位数时确认设置值。

#### 用户比特的内存功能

用户比特的设置内容将自动记录，即使电源开关设为〈〉(待机)，设置内容仍然保持。

#### 帧频信息

帧频、图像下拉、时间码和用户比特之间的关系如下。



#### ■ 摄像机视频模式

根据以下菜单的设置，摄像机视频模式的显示有所不同。

- [系统] 菜单 → [记录格式]
- [场景文件] 菜单 → [变帧率] 或 [系统] 菜单 → [超级慢动作]

[频率]	记录 [记录格式] 的帧频	摄像机视频模式的显示	
		当 [变帧率] 或 [超级慢动作] 为 [开] 时	当 [变帧率] 和 [超级慢动作] 为 [关] 时
[59.94Hz]	23.98p	D	C
	29.97p	9	8
	59.94p	9	8
	59.94i	—	0
[50.00Hz]	25.00p	B	A
	50.00p	B	A
	50.00i	—	2

#### 设置时间码

1 选择 [系统] 菜单 → [频率] → [59.94Hz] / [50.00Hz]。

2 在 [系统] 菜单 → [文件格式] / [记录格式] 中，选择记录格式。

3 选择 [记录设置] 菜单 → [TC/UB] → [DF/NDF] → [DF] / [NDF]。

[DF]：在丢帧模式下推进时间码。

[NDF]：在非丢帧模式下推进时间码。

4 选择 [记录设置] 菜单 → [TC/UB] → [TC 预设]。

显示 [TC 预设] 画面。

5 设置时间码。

- 按〈RESET〉按钮重置时间码至 0。

6 确认时间码的设置值。

- 设置最后两位数时确认设置值。

#### ■ 时间码的设置范围

时间码的范围因 [记录格式] 的记录帧频而异。

[频率]	记录 [记录格式] 的帧频	可设置的时间码范围
[59.94Hz]	59.94p、29.97p、59.94i	00:00:00:00 - 23:59:59:29
	23.98p	00:00:00:00 - 23:59:59:23

[频率]	记录 [记录格式] 的帧频	可设置的时间码范围
[50.00Hz]	50.00p、25.00p、50.00i	00:00:00:00 - 23:59:59:24

### 注意

- 如果在关闭时间码设置画面时不确认设置值，则不会反映设定的更改。
- 当 [记录格式] 的记录帧频设置为 23.98p 时，使用四的倍数设置帧数。使用任何其他值，记录的时间码值将偏移。

### 电池更换期间的的时间码功能

即使在电池更换期间，通过备用机制起作用，时间码发生器仍能继续工作。

当 [系统] 菜单 → [频率]、[文件格式] 或 [记录格式] 中的任何项目更改时，自由运行的时间码可能发生偏移。如有需要，再次将电源开关设为 〈|〉 (开机)，确认时间码，再次设置时间码。

### 可变帧频记录 / 超慢记录中的时间码

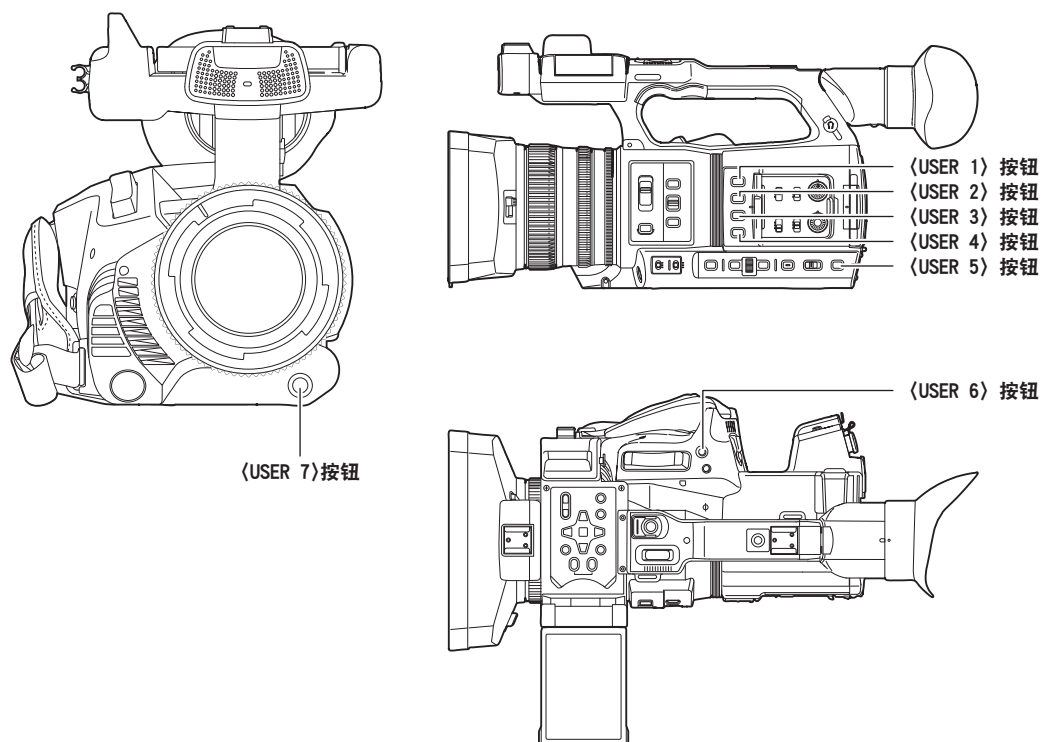
当启用可变帧频记录功能或超慢记录功能时，时间码与 [记录运行] 是固定的。记录时，时间码将以对应的 [记录格式] 的记录帧频与 [场景文件] 菜单 → [帧频] 的设置值的比率的速度前进。

例如，当 [记录格式] 的记录帧频设置为 23.98p 且 [场景文件] 菜单 → [帧频] 设置为 [60fps] 时，时间码将以每秒 60/24 帧 (2 秒 12 帧) 的速度前进。

- 记录开始后时间码以 1x 速度同时由 〈SDI OUT〉 端子输出。



## 向 USER 按钮分配功能



可将选定的功能分配给 USER 按钮。

摄像机上 USER 有 7 个 USER 按钮 (<USER 1> 到 <USER 7> 按钮) 并且 LCD 液晶屏上显示 5 个 USER 按钮图标 ([USER8] 到 [USER12] 按钮图标)。

当显示摄像机图像画面时, <USER 1> 到 <USER 7> 按钮可以用作 USER 按钮。

当显示操作图标画面时, [USER8] 到 [USER12] 按钮可以用作 USER 按钮。

**1** 请在 [摄像机] 菜单 → [用户开关] → 中设置要分配到每个 [USER1] 到 [USER12] 的功能。

■ 出厂设置中分配给 USER 按钮的功能

USER 按钮	功能
<USER 1> 按钮	[O.I.S.]
<USER 2> 按钮	[斑马纹]
<USER 3> 按钮	[波形监视器]
<USER 4> 按钮	[自动光圈电平]
<USER 5> 按钮	[记录卡槽选择]
<USER 6> 按钮	[光圈]
<USER 7> 按钮	[AWB]
[USER8]	[IR 记录]
[USER9]	[对焦微距]
[USER10]	[区域]
[USER11]	[ATW 锁定]
[USER12]	[菜单]

## 向 USER 按钮分配的功能

项目	描述
[禁止]	禁用功能的分配。
[AWB]	分配自动白平衡功能。
[DRS]	分配动态范围延伸器功能。
[FBC]	启用 / 禁用闪光补偿功能。
[一键自动对焦]	分配一键自动对焦功能。 按 <PUSH AUTO> 按钮执行相同操作。

项目	描述
[超增益]	分配可将增益增加 24 dB 或更多的功能。
[区域]	分配区域功能。
[AF 区域]	分配区域自动对焦功能。
[ATW]	启用 / 禁用自动跟踪白平衡 g 功能。
[ATW 锁定]	固定白平衡值。再次按 USER 按钮或触摸 USER 按钮图标将恢复自动跟踪白平衡功能的操作。 • 在自动跟踪白平衡功能运行时启用。
[聚光灯]	启用 / 禁用聚光自动光圈控制。
[背光]	启用 / 禁用用于背光补偿的自动光圈控制。
[自动光圈电平]	启用 / 禁用自动光圈等级功能。
[光圈]	分配切换自动光圈和手动光圈的功能。
[Y GET]	分配显示中心附近区帧的亮度电平的功能。
[对焦微距]	切换对焦微距设置。
[O.I.S.]	启用 / 禁用光学影像稳定器功能。
[O.I.S. 模式]	切换混合光学影像稳定器的操作模式。每按 USER 按钮或触摸 USER 按钮图标依次切换 [标准]、[左右 / 上下] 和 [稳定]。
[i.ZOOM]	分配缩放功能为最小图像失真。
[D.ZOOM]	启用 / 禁用数字变焦。每按 USER 按钮或触摸 USER 按钮图标，视野垂直水平放大 2 倍、5 倍和 10 倍。
[IR 记录]	启用 / 禁用 IR 记录。
[快速变焦]	当变焦杆完全插入时加速变焦速度。
[自适应性矩阵]	启用 / 禁用根据拍摄条件控制线性矩阵的功能。
[预记录]	启用 / 禁用预记录。
[变帧率]	启用 / 禁用可变帧频记录功能。
[超级慢动作]	启用 / 禁用超慢记录功能。
[记录回看]	自动播放之前拍摄剪辑的约最后三秒。
[后台暂停]	停止卡插槽 2 背景记录的功能。 按下并按住 USER 按钮分配的 [后台暂停] 功能大约 5 秒或触摸并按住 USER 按钮图标大约 5 秒，然后放开以停止背景记录。
[删除最后片段]	删除最后拍摄的剪辑。
[记录卡槽选择]	选择插入的存储卡插槽进行记录。 或切换在缩略图画面显示剪辑的卡插槽。
[音频 CH1 电平]	在自动和手动之间切换声道 1 的记录电平调整方法。
[音频 CH2 电平]	在自动和手动之间切换声道 2 的记录电平调整方法。
[扩大显示]	启用 / 禁用放大显示功能（对焦辅助功能）。
[峰值]	启用 / 禁用峰值显示功能（对焦辅助功能）。
[波形监视器]	切换波形监视器的显示。在 [视频输出 / LCD/VF] 菜单 → [曝光指数辅助] → [波形监视器形式] 中选择波形显示。
[斑马纹]	显示 / 隐藏斑马纹。
[水平仪]	显示 / 隐藏水平仪。
[水平仪重置]	将当前水平和垂直方向设为水平仪的基准值。
[LCD/VF HDR]	切换来自 LCD 液晶屏和寻像器的高动态范围和标准动态范围之间的输出图像。
[LCD/VF V-Log]	在 V-Log 和 V-709 之间切换 LCD 液晶屏和寻像器的输出图像。
[VF 开 / 关]	强制图像显示在寻像器中。
[LCD/VF 细节]	调整寻像器或 LCD 液晶屏中的视频轮廓强度，使其更容易对焦。
[音频监听选择]	按下 USER 按钮或触摸 USER 按钮图标，切换输出音频（耳机端子、内置扬声器、AV OUT 端子）的声道 1/2 和声道 3/4。 此外，音频电平表的显示在声道 1/2 和声道 3/4 之间切换。

项目	描述
[音频输出]	切换要从 (AV OUT) 端子、耳机端子和内置扬声器输出的声道和格式。 [音频] 菜单 → [输出设置] → [音频输出] 设为 [CH1] / [CH2] / [CH1/2 立体声] / [CH1/2 混合] 时, 每按 USER 按钮或触摸 USER 按钮图标, 依次切换 [CH1]、[CH2]、[CH1/2 立体声] 和 [CH1/2 混合]。 [音频] 菜单 → [输出设置] → [音频输出] 设为 [CH3] / [CH4] / [CH3/4 立体声] / [CH3/4 混合] 时, 每按 USER 按钮或触摸 USER 按钮图标, 依次切换 [CH3]、[CH4]、[CH3/4 立体声] 和 [CH3/4 混合]。
[菜单]	切换菜单显示 / 隐藏。
[加载设置文件]	选择存储卡中保存的设置文件并将其载入摄像机。
[LCD 背光]	切换 LCD 液晶屏的亮度。每按 USER 按钮或触摸 USER 按钮依次切换 [0]、[1]、[2] 和 [-1]。
[读卡器模式]	启用 / 禁用读卡器模式功能 (USB 大容量存储设备功能)。 • 当通过无线 LAN 连接到网络时, 解锁连接以启用读卡器模式。(禁用读卡器模式时, 摄像机回位原设定。)
[开始视频流]	从摄像机启动 / 停止连续播放。 连续播放只在 RTMP 连续播放时启动。

### 注意

- 当摄像机设为 (⏻) (待机) 并再次打开时, 以下功能将被禁用。  
[FBC]、[超增益]、[区域]、[AF 区域]、[ATW 锁定]、[聚光灯]、[背光]、[Y GET]、[D.ZOOM]、[快速变焦]、[扩大显示]、[峰值]、[波形监视器]、[VF 开 / 关]、[音频监听选择]、[读卡器模式]、[开始视频流]

### 检查分配至 USER 按钮的功能

您可以在模式检查的 SWITCH 显示屏上检查分配至 USER 按钮的功能。详情请参阅“模式检查显示”(第 174 页)。

## 调整并设置 LCD 液晶屏

### 使用 LCD 液晶屏

这台摄像机配备了一个 3.15 英寸的 LCD 液晶屏。根据您的目的和拍摄条件，使用寻像器或 LCD 液晶屏。

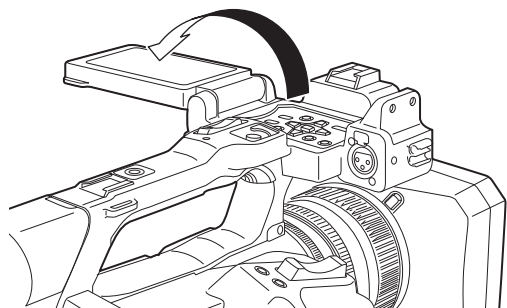


图 1

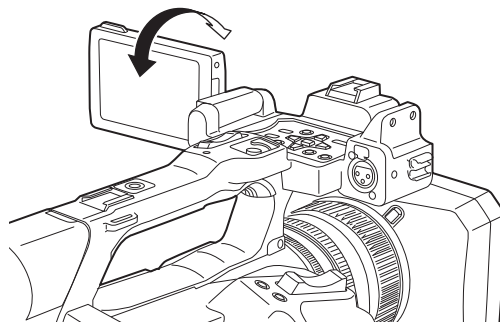


图 2

#### 1 打开 LCD 液晶屏。(图 1)

当 LCD 液晶屏打开时，指示灯点亮。合上 LCD 液晶屏时，指示灯熄灭。

#### 2 把 LCD 液晶屏转到一个舒适的视角。(图 2)

朝镜头转 90°，同时朝您自己旋转 180°。

#### 注意

- 关闭 LCD 液晶屏时，务必将其关紧到位。
- 打开 LCD 液晶屏时，小心不要用力过度。否则可能会导致故障。
- LCD 液晶屏的液晶面板在极端温差的地方会形成结露。如果发生这种情况，可用柔软的干布进行擦拭。
- 如果摄像机很冷，刚刚开机后，LCD 液晶屏将比正常时稍暗。当内部温度上升后，亮度将恢复正常。
- 寻像器和 LCD 液晶屏上的图像亮度和色调可能与电视监视器上看到的不同。应在电视监视器上做图像的最终检查。

### 调整 LCD 液晶屏

#### ■ 调整亮度、对比度和彩色电平

通过 [视频输出 /LCD/VF] 菜单 → [LCD] 调整 [亮度] (亮度)、[对比度] (对比度) 和 [颜色电平] (彩色电平)。LCD 液晶屏的调整不影响摄像机输出或记录的图像。

#### ■ 调整背光亮度

切换 LCD 液晶屏的背光亮度。有以下两种方式：

- 通过 [视频输出 /LCD/VF] 菜单 → [LCD] → [背光] 设置。
- 每按 USER 按钮分配的 [LCD 背光] 按钮或触摸 USER 按钮图标，依次切换 [0]、[1]、[2] 和 [-1]。

### 镜面拍摄

LCD 液晶屏旋转到镜头侧进行记录时，如果在 [视频输出 /LCD/VF] 菜单 → [LCD] → [自拍] → 中设置了 [镜像]，则会在 LCD 液晶屏上显示左右颠倒的图像。从而允许象观看镜面图像一样进行拍摄。请注意，仅 LCD 液晶屏上显示的内容是水平颠倒的。镜面拍摄设置不影响摄像机输出或记录的图像。

## 调整和设置寻像器

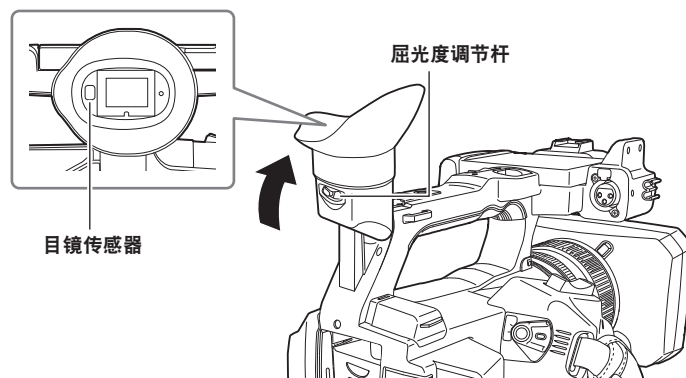
这台摄像机配备了一个 0.39 英寸的有机 EL 寻像器。根据您的目的和拍摄条件，使用寻像器或 LCD 液晶屏。

### 使用寻像器

由于环境亮度过高而不便使用 LCD 液晶屏时，可使用寻像器检查图像。

眼睛靠近寻像器时，将会触发目镜传感器自动显示图像。

- 通过 [视频输出 /LCD/VF] 菜单 → [VF] → [目镜传感器] → [高] 或 [低] 设置目镜传感器的灵敏度。
- 根据佩戴的眼镜款型，握持摄像机的方式，或者由于目镜周围的强光作用，目镜传感器可能无法正常工作。如发生这种情况，请将 [VF 开 / 关] 设置为 USER 按钮切换图像显示。



#### 1 移动寻像器的垂直方向，以调整屏幕到一个舒适的角度。

寻像器可向上垂直旋转约 90 度。

#### 2 屈光度调节杆调节寻像器画面的字符，确保能获得清晰的图像。

#### 注意

- 寻像器和 LCD 液晶屏上的图像亮度和色调可能与电视监视器上看到的不同。应在电视监视器上做图像的最终检查。

### 调整寻像器

#### ■ 调整亮度、对比度和彩色电平

通过 [视频输出 /LCD/VF] 菜单 → [VF] 调整 [亮度] (亮度)、[对比度] (对比度) 和 [颜色电平] (彩色电平)。寻像器的调整不影响摄像机输出或记录的图像。

#### ■ 切换彩色和单色

寻像器画面可在彩色显示和单色显示间切换。通过 [视频输出 /LCD/VF] 菜单 → [VF] → [VF 色彩] 设置显示。

## TALLY 指示灯

---

拍摄期间前 TALLY 指示灯和尾 TALLY 指示灯可亮起。

**1** 选择 [其他] 菜单 → [LED] → [TALLY 灯] → [前] / [后] / [同时]。

**2** 选择 [其他] 菜单 → [LED] → [录制 TALLY] → [开]。

- 当摄像机处于以下状态时，TALLY 指示灯将会闪烁。
  - 当存储卡的剩余记录容量或剩余电池电量过低时（每秒一次）
  - 存储卡上无剩余记录空间（每秒闪四次）
  - 发生系统错误或记录异常等警告时（每秒四次）

### 注意

- 设定 [其他] 菜单 → [LED] → [TALLY 灯] → [关] 后，TALLY 指示灯将不会亮起或闪烁。

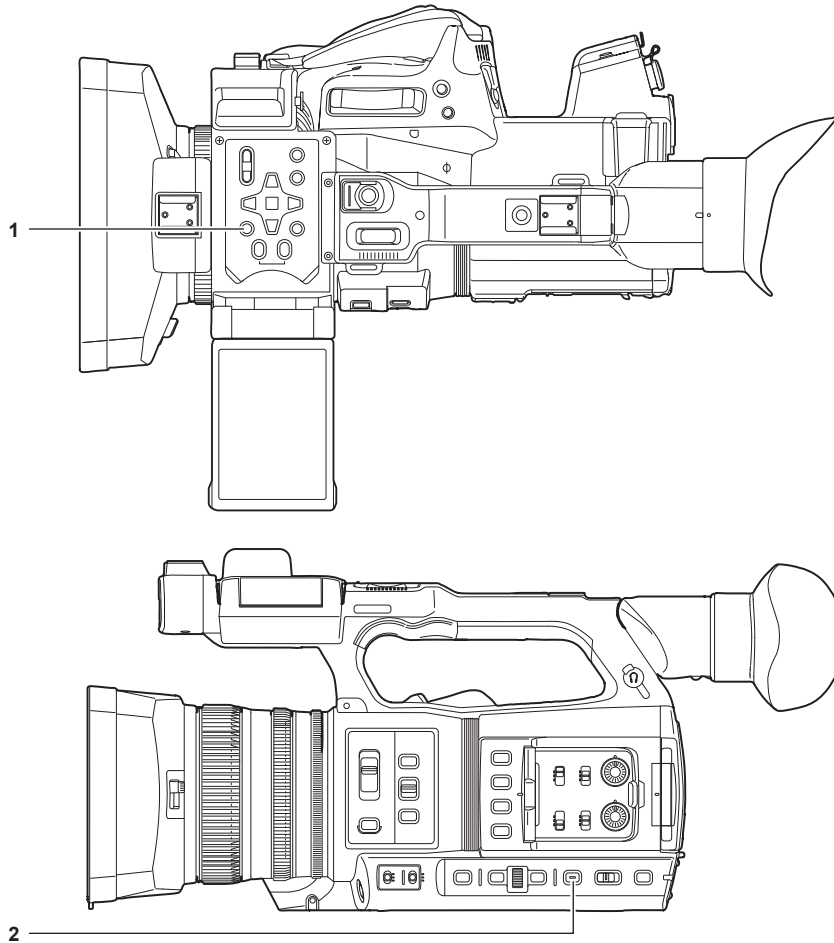
## 第 4 章 操作

---

本章介绍如何操作摄像机的画面、如何操作菜单、菜单的结构以及菜单的详细信息。

## 画面的基本操作

### 主要按钮操作和画面显示



1 〈THUMBAIL〉按钮

2 〈DISP/MODE CHK〉按钮

#### ■ 〈THUMBAIL〉按钮

显示缩略图画面。

可播放、复制、删除或保护剪辑。

有关缩略图画面的详情，请参阅“缩略图操作”（第 154 页）。

#### ■ 〈DISP/MODE CHK〉按钮

在显示摄像机画面屏幕时按下以显示或隐藏大部分项目。

在显示摄像机画面屏幕时按下〈DISP/MODE CHK〉按钮 1 秒或更久以显示模式检查的 STATUS 屏。

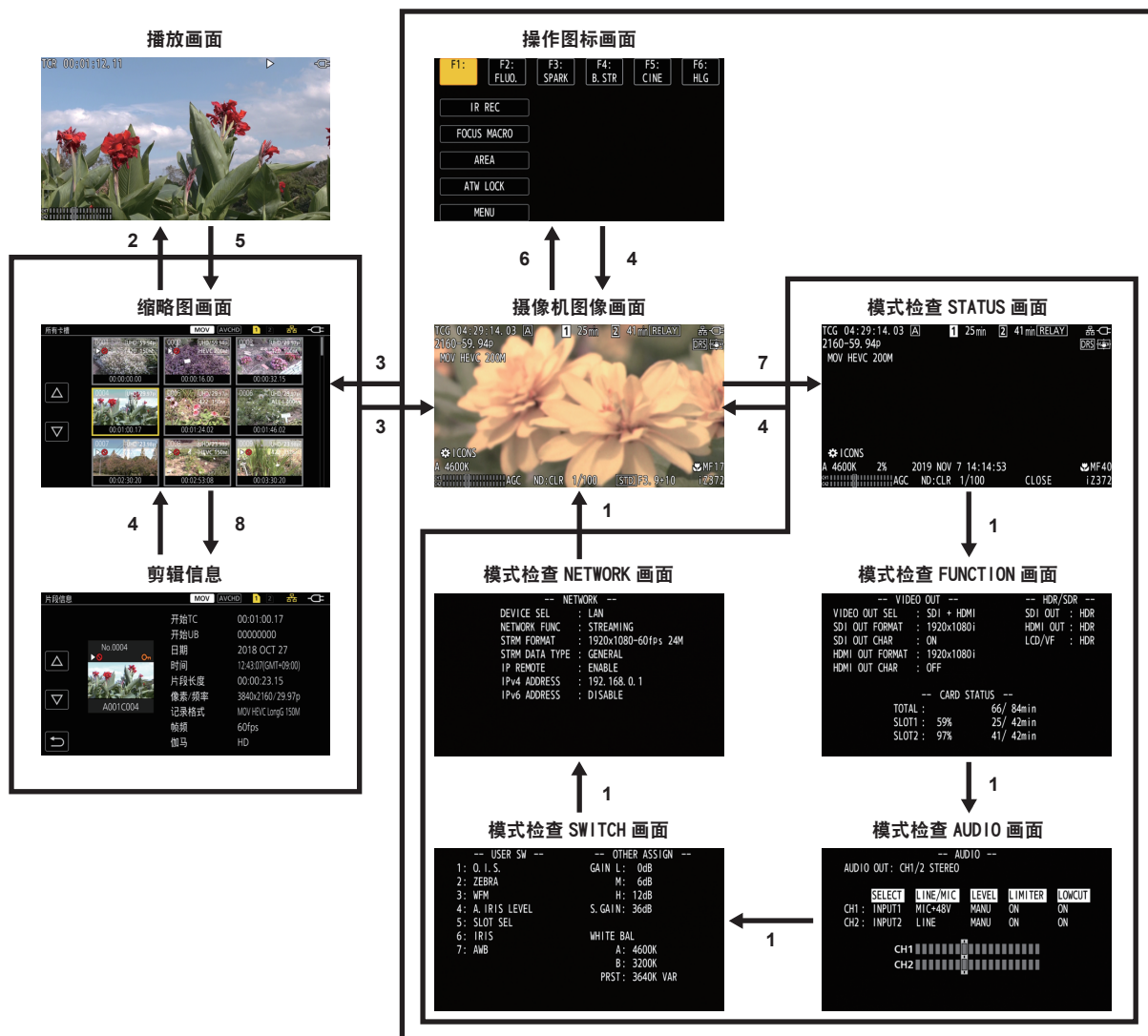
可确认摄像机的每个设置和状态。

关于模式检查的每屏详情，请参阅“模式检查显示”（第 174 页）。



## 主要按钮操作和切换画面

按〈DISP/MODE CHK〉按钮、〈EXIT〉按钮、〈THUMBNAIL〉按钮、〈SET〉按钮或〈■〉按钮，将按以下方式切换画面。



- 1 按〈DISP/MODE CHK〉按钮。
- 2 按〈SET〉按钮或多拨盘。
- 3 按〈THUMBNAIL〉按钮。
- 4 按〈EXIT〉按钮。
- 5 按〈THUMBNAIL〉按钮或〈■〉按钮。
- 6 在显示 [ICONS] 画面时，按多拨盘。
- 7 按〈DISP/MODE CHK〉按钮 1 秒或以上。
- 8 选择 [缩略图] 菜单 → [片段] → [信息]。

## 注意

- 摄像机开机时显示摄像机图像画面。
- 缩略图画面、播放画面或剪辑信息显示时，开始记录后，摄像机图像画面自动显示。
- 如果在缩略图画面中选择剪辑，则显示播放画面。
- 如果剪辑播放终止或暂停，则显示缩略图画面。
- 当摄像机图像画面显示时触摸 LCD 液晶屏 1 秒或以上，则显示操作图标画面。
- 如果触摸了除操作图标画面中图标以外的区域，摄像机转换至摄像机图像画面。如果在操作图标画面无任何多拨盘操作或触摸操作 5 秒以上，则自动显示摄像机图像画面。
- 如果在每个模式检查画面无〈DISP/MODE CHK〉按钮操作 5 秒以上，则自动显示摄像机图像画面。当按〈DISP/MODE CHK〉按钮时，屏幕将不会切换至摄像机图像画面。
- 摄像机图像显示在操作图标画面和模式检查的每个画面上。

## 操作各个画面

### 摄像机图像画面

显示拍摄画面。

有关摄像机图像画面的详情，请参阅“屏幕状态显示”（第 167 页）。

### 缩略图画面

可播放、复制、删除或保护剪辑。

有关缩略图画面的详情，请参阅“缩略图操作”（第 154 页）。

### 操作图标画面

您能选择场景文件或通过 [USER12] 操作分配给 [USER8] 的功能。

有关操作图标画面的详情，请参阅“操作图标画面显示”（第 150 页）。

## 菜单的基本操作

根据拍摄场景或记录内容，可使用菜单更改摄像机的设置。  
设置数据被写入并保存到摄像机的内存。

- 可使用两种操作方法：一种方法是使用多拨盘进行操作，另一种方法是触摸 LCD 液晶屏进行操作。

### 菜单的配置

#### 菜单类型及如何打开

菜单类型	使用	如何打开
菜单	菜单按所需用途和设置频率设有分类层次的结构。	按 〈MENU〉 按钮显示。

### 菜单的配置

[缩略图] 菜单	进行记录剪辑的确认或删除。 显示缩略图画面时可设置此菜单。
[摄像机] 菜单	设置基本摄像机功能。 显示缩略图画面时不能设置此菜单。
[场景文件] 菜单	设置有关场景文件的设置。 此菜单设置摄像机视频的画质调整。此外，还可选择场景文件、向摄像机内存写入场景文件数据、从摄像机内存进行加载。 显示缩略图画面时不能设置此菜单。
[音频] 菜单	设置音频的输入 / 输出功能。
[视频输出 / LCD / VF] 菜单	配置外部输出设置、在 LCD 液晶屏或寻像器中显示的信息以及输出格式。
[记录设置] 菜单	设置记录功能的各个项目。
[网络] 菜单	设置有关网络功能的设置。
[系统] 菜单	配有有关视频和音频记录格式的设置。
[其他] 菜单	配置向内存写入 / 加载 / 初始化用户文件的设置以及基本摄像机设置。

## 显示菜单

将显示菜单，选择需设置的菜单或项目。

### 1 在未记录时，按〈MENU〉按钮。

将显示菜单。



- 1 **[△] / [▽]**  
选中后切换页面或更改数值。  
如果无法更改这些按钮则不可用。
- 2 **[←]**  
选择后返回上一级菜单。
- 3 **菜单**  
选择后移动到一级菜单或到设置画面。
- 4 **层级显示**  
显示到当前画面的菜单路径。
- 5 **[SET]**  
选择后确认设定值。

### 注意

- 灰色字符显示的菜单无法更改。

## 操作菜单

可在菜单中进行各种设置。

可使用两种操作方法：一种方法是使用多拨盘进行操作，另一种方法是触摸 LCD 液晶屏进行操作。

### 使用多拨盘进行操作

操作摄像机上的多拨盘时，按垂直方向将其转动，或将其推动。

也可以通过按〈◀◀〉按钮、〈■〉按钮、〈▶▶〉按钮、〈▶/||〉按钮和〈SET〉按钮执行操作。



图 1



图 2

#### 1 在未记录时，按〈MENU〉按钮。

将显示菜单。

#### 2 选择需设置的菜单。

- 1) 转动多拨盘将光标移动到需设置的菜单。  
也可以通过按〈■〉按钮和〈▶/||〉按钮移动光标。
- 2) 按多拨盘或〈SET〉按钮。  
将显示下一级菜单。
  - 根据菜单将显示确认画面。
  - 如果还有下一级，执行类似操作。
  - 在部分菜单中，在摄像机图像画面（图 2）显示设置数值的画面。
  - 在某些菜单中，如果无法执行菜单，则会显示一条消息。
  - 按〈EXIT〉按钮或〈◀◀〉按钮返回更高一级。

#### 3 选择需设置的项目。

- 1) 转动多拨盘将光标移动到需设置的项目。  
也可以通过按〈■〉按钮和〈▶/||〉按钮移动光标。
- 2) 按多拨盘或〈SET〉按钮。  
设定项目的左侧显示勾选标记。（图 1）
  - 按〈EXIT〉按钮或〈◀◀〉按钮返回更高一级。

#### 4 按〈MENU〉按钮关闭菜单。

- 根据操作项目，将自动返回到上一画面。

#### 注意

- 在设置数值（图 2）画面，按下并以想要的方向转动多拨盘且固定它，或按下并按住〈■〉按钮和〈▶/||〉按钮用以在高速时更改值。


## 通过触摸 LCD 液晶屏进行操作

通过触摸 LCD 液晶屏进行操作。




**1** 在未记录时，按〈MENU〉按钮。  
将显示菜单。

**2** 选择需设置的菜单。

- 触摸需设置的菜单。将显示下一级菜单。
- 根据菜单将显示确认画面。
- 如果还有下一级，执行类似操作。
- 在部分菜单中，在摄像机图像画面显示设置数值的画面。  
如需更改数值，触摸 [△] / [▽] 并更改设置值。
- 在某些菜单中，如果无法执行菜单，则会显示一条消息。
- 触摸 [△] / [▽] 切换页面。  
如没有更多页面无法触摸按钮图标。
- 如需返回上一级，触摸.

**3** 选择需设置的项目。

- 触摸需设置的项目。设定项目的左侧显示勾选标记。
- 如需返回上一级，触摸.

**4** 触摸或按〈MENU〉按钮将从菜单退出。

- 根据操作项目，将自动返回到上一画面。

## 初始化菜单

可将菜单恢复到出厂设置状态。

**1** 选择 [其他] 菜单 → [菜单初始化]。

**2** 显示确认信息时选择 [是]。

菜单的设置值恢复到出厂设置。

## 菜单设置

### [缩略图] 菜单

进行记录剪辑的确认或删除。  
显示缩略图画面时可设置此菜单。

### [播放]

设置记录剪辑的播放。  
当从摄像机图像画面切换至缩略图画面时，剪辑选择通常是 [所有卡槽]。

### [片段选择]

选择缩略图画面上所要显示的剪辑。

[所有卡槽]	显示每个卡插槽中所有存储卡上记录的剪辑。
[卡槽 1]	仅显示卡插槽 1 中存储卡上记录的剪辑。
[卡槽 2]	仅显示卡插槽 2 中存储卡上记录的剪辑。
[相同格式]	仅显示与系统相同格式记录的剪辑。 以相同格式记录的剪辑是指 [系统] 菜单中的 [频率]、[文件格式] 和 [记录格式] 的各项与当前的设置状态匹配。

(出厂设置：[所有卡槽])

### [继续上次播放]

选择是否从之前播放停止的位置开始播放。

[开]	从之前播放停止的位置开始播放。
[关]	始终从剪辑开始位置播放。

(出厂设置：[关])

### [片段]

可保护剪辑或将剪辑复制到另一张存储卡。

[片段保护]	[选择]	保护剪辑，以免错误删除剪辑。 选择需保护的剪辑，然后设置保护。
[删除]	[全部]	删除缩略图画面中显示的所有剪辑。 缩略图画面中未显示的剪辑不会删除。
	[选择]	选择需删除的剪辑，然后将其删除。
[复制]	[全部]	将所有剪辑复制到另一张存储卡。
	[选择]	选择需复制的剪辑，将其复制到另一张存储卡。
[信息]		显示剪辑的详细信息。

### 注意

· 无法复制使用 MOV 格式记录的剪辑。

### [显示]

设置缩略图画面的显示。

### [数据]

选择要在时间码显示区显示的内容。

[开始 TC]	显示记录开始时的时间码值。
[片段名称]	显示剪辑名称。

(出厂设置：[开始 TC])

### [摄像机] 菜单

设置基本摄像机功能。  
显示缩略图画面时不能设置此菜单。

**[开关模式]****[低增益]**

设置将要分配到〈GAIN〉开关〈L〉位置的增益值。(仅当设置了 [系统] 菜单 → [拍摄模式] → [高灵敏度] 才能设置负增益值。)  
可设置的项目如下。

- 当设定为 [摄像机] 菜单 → [开关模式] → [增益 / ISO 模式] → [dB] 时  
- [-3dB] … [18dB]  
(出厂设置 : [0dB])
- 当设定为 [摄像机] 菜单 → [开关模式] → [增益 / ISO 模式] → [ISO] 时  
- [ISO 400]、[ISO 500]、[ISO 640]、[ISO 800]、[ISO 1000]、[ISO 1250]、[ISO 1600]、[ISO 2000]、[ISO 2500]、[ISO 3200]、[ISO 4000]、[ISO 5000]、[ISO 6400]、[ISO 8000]、[ISO 10000]、[ISO 12800]  
(出厂设置 : [ISO 800])

**[中增益]**

设置将要分配到〈GAIN〉开关〈M〉位置的增益值。

可设置的项目如下。

- 当设定为 [摄像机] 菜单 → [开关模式] → [增益 / ISO 模式] → [dB] 时  
- [-3dB] … [18dB]  
(出厂设置 : [6dB])
- 当设定为 [摄像机] 菜单 → [开关模式] → [增益 / ISO 模式] → [ISO] 时  
- [ISO 400]、[ISO 500]、[ISO 640]、[ISO 800]、[ISO 1000]、[ISO 1250]、[ISO 1600]、[ISO 2000]、[ISO 2500]、[ISO 3200]、[ISO 4000]、[ISO 5000]、[ISO 6400]、[ISO 8000]、[ISO 10000]、[ISO 12800]  
(出厂设置 : [ISO 1600])

**[高增益]**

设置将要分配到〈GAIN〉开关〈H〉位置的增益值。

可设置的项目如下。

- 当设定为 [摄像机] 菜单 → [开关模式] → [增益 / ISO 模式] → [dB] 时  
- [-3dB] … [18dB]  
(出厂设置 : [12dB])
- 当设定为 [摄像机] 菜单 → [开关模式] → [增益 / ISO 模式] → [ISO] 时  
- [ISO 400]、[ISO 500]、[ISO 640]、[ISO 800]、[ISO 1000]、[ISO 1250]、[ISO 1600]、[ISO 2000]、[ISO 2500]、[ISO 3200]、[ISO 4000]、[ISO 5000]、[ISO 6400]、[ISO 8000]、[ISO 10000]、[ISO 12800]  
(出厂设置 : [ISO 3200])

**[超增益]**

设置将要分配给 USER 按钮的超级增益。

每按 USER 按钮或触摸 USER 按钮设置 [全部] 时, 依次切换 [24dB]、[30dB]、[36dB] 和正常增益。

可设置的项目如下。

- [24dB]、[30dB]、[36dB]、[全部]  
(出厂设置 : [36dB])

**注意**

- 当 [摄像机] 菜单 → [开关模式] → [增益 / ISO 模式] 设为 [ISO] 时, 不能设置此项目。

**[增益 / ISO 模式]**

切换增益值的单位。

可设置的项目如下。

- [dB]、[ISO]  
(出厂设置 : [dB])

**注意**

- [系统] 菜单 → [色彩设置] 设为 [标准] 时, 此设置固定为 [dB]。

**[O.I.S.]**

启用 / 禁用光学影像稳定器功能。

如果将 [O.I.S.] 功能分配给 USER 按钮, 按 USER 按钮可切换 [开] / [关]。

有关光学影像稳定器的详情, 请参阅“光学影像稳定器功能”(第 146 页)。

[开]	启用光学影像稳定器功能。
[关]	禁用光学影像稳定器功能。

(出厂设置 : [开])



**[混合 O.I.S.]**

启用 / 禁用混合光学影像稳定器功能。

有关光学影像稳定器的详情，请参阅“光学影像稳定器功能”（第 146 页）。

[开]	启用混合光学影像稳定器功能。
[关]	禁用混合光学影像稳定器功能。

(出厂设置：[开])

**[O.I.S. 模式]**

切换混合光学影像稳定器的操作模式。

每按 USER 按钮分配的 [O.I.S. 模式] 或触摸 USER 按钮图标，依次切换 [标准]、[左右 / 上下] 和 [稳定]。

[标准]	指定用于大小程度摄像机抖动的良好校正平衡的标准设置。
[左右 / 上下]	指定一个适合拍摄的设置，该设置使用摄像机的大量摇摄和倾斜。
[稳定]	指定适合于固定构图以拍摄主题的设置。

(出厂设置：[标准])

**[ATW]**

将自动跟踪白平衡功能分配到〈WHITE BAL〉开关。

可设置的项目如下。

- [Ach]、[Bch]、[预设]、[关]

(出厂设置：[关])

**[ATW 速度]**

设置自动跟踪白平衡功能的控制速度。

可设置的项目如下。

- [快]、[标准]、[慢]

(出厂设置：[标准])

**[ATW 目标 R]**

通过自动跟踪白平衡操作，精细调节聚敛功能的 Rch 输出。

可设置的项目如下。

- [-10] … [10]

(出厂设置：[0])

**[ATW 目标 B]**

通过自动跟踪白平衡操作，精细调节聚敛功能的 Bch 输出。

可设置的项目如下。

- [-10] … [10]

(出厂设置：[0])

**[白平衡预设]**

设置将要分配到〈WHITE BAL〉开关〈PRST〉位置的色温。

可设置的项目如下。

- [3200K]、[5600K]、[可变]

(出厂设置：[3200K])

**[白平衡可变]**

设置 [白平衡预设] 内的 [可变] 值。

此外，也可通过多拨盘按钮进行操作。

当 [白平衡预设] 设为 [可变] 且〈WHITE BAL〉开关处在〈PRST〉时启用。

可设置的项目如下。

- [2000K] … [15000K]

(出厂设置：[3200K])

**[手柄变焦速度]**

设置手柄变焦的变焦速度。

可设置的项目如下。

- [1] … [99]

(出厂设置：[50])

**[i.ZOOM]**

数字变焦时保持图像质量。

[开]	启用 i.ZOOM 功能。
[关]	禁用 i.ZOOM 功能。

(出厂设置 : [关])

**[MF 辅助]**

设置在手动对焦模式下, 是否自动调整上一次对焦。

如果图像出现很大的对焦偏差, 则可能未正确调整对焦。

[开]	自动调整上一次对焦。
[关]	不自动调整对焦。

(出厂设置 : [关])

**[微距]**

启用 / 禁用对焦微距功能。

如果将功能分配给 USER 按钮, 使用 USER 按钮操作切换 [开] / [关]。

[开]	启用对焦微距功能。
[关]	禁用对焦微距功能。

(出厂设置 : [关])

**[AF 区域宽度]**

调整区域的宽度, 使自动对焦能够与对象的大小匹配。

可设置的项目如下。

- [开]、[关]

(出厂设置 : [关])

**[自动光圈速度]**

设置自动光圈等级功能的控制速度。

可设置的项目如下。

- [快]、[标准]、[慢]

(出厂设置 : [标准])

**[自动光圈窗口]**

选择自动光圈检测窗口。

[正常 1]	窗口位于画面中心周围。
[正常 2]	窗口位于画面底部周围。
[中心]	窗口是画面中心周围的一个斑点。

(出厂设置 : [正常 1])

**[区域模式]**

拍摄时通过触摸 LCD 液晶屏或按下 <◀◀> 按钮、<■> 按钮、<▶▶> 按钮或 <▶/||> 按钮分配在选定的区域执行的功能。

[禁止]	禁用功能的分配。
[对焦]	分配自动对焦功能。
[光圈]	分配自动光圈功能。
[Y GET]	分配亮度显示功能。
[对焦 / 光圈]	分配 [对焦] 和 [光圈] 的同时操作。
[对焦 / Y GET]	分配 [对焦] 和 [Y GET] 的同时操作。

(出厂设置 : [对焦 / 光圈])

**[IR 记录]**

启用 / 禁用 IR 记录。

可设置的项目如下。

- [开]、[关]

(出厂设置 : [关])

**注意**

· [系统] 菜单 → [色彩设置] 设为 [V-Log] 时，此设置固定为 [关]。

**[自动开关]****[自动光圈]**

启用 / 禁用自动光圈控制。

[开]	在自动模式下执行自动光圈控制操作。〈IRIS〉按钮无效。
[关]	在自动模式下不执行自动光圈控制操作。 用于激活使用〈IRIS〉按钮选择的光圈控制功能。

(出厂设置：[开])

**[AGC]**

设置在 [自动光圈] 内选定 [开] 时的自动增益控制操作。

[开]	执行在自动模式下自动调节摄像机增益的 [AGC] 功能操作。
[关]	不执行在自动模式下自动调节摄像机增益的 [AGC] 功能操作。

(出厂设置：[开])

**注意**

· [摄像机] 菜单 → [开关模式] → [增益 / ISO 模式] 设为 [ISO] 时，此设置固定为 [关]。

**[AGC 限制]**

设置 [AGC] 操作期间的最大增益值。

可设置的项目如下。

- [3dB]、[6dB]、[12dB]、[18dB]

(出厂设置：[6dB])

**注意**

· 当 [摄像机] 菜单 → [开关模式] → [增益 / ISO 模式] 设为 [ISO] 时，不能设置此项目。

**[AGC 点]**

设置在 [AGC] 操作期间从自动光圈切换到 [AGC] 时的 F 值。

可设置的项目如下。

- [F4.0]、[F5.6]

(出厂设置：[F4.0])

**注意**

· 当 [摄像机] 菜单 → [开关模式] → [增益 / ISO 模式] 设为 [ISO] 时，不能设置此项目。

**[自动快门]**

设置在 [自动光圈] 内选定 [开] 时的自动快门控制操作。

[开]	在自动模式下执行自动快门操作。
[关]	在自动模式下不执行自动快门操作。

(出厂设置：[开])

**[自动快门限制]**

设置 [自动快门] 操作期间的最大快门值。

可设置的项目如下。

- [1/100]、[1/120]、[1/250]

(出厂设置：[1/250])

**[自动快门设定]**

设置在 [自动快门] 操作期间从自动光圈切换到 [自动快门] 控制的 F 值。

可设置的项目如下。

- [F8.0]、[F9.6]

(出厂设置：[F8.0])

**[ATW]**

设置自动跟踪白平衡功能的操作。

[开]	在自动模式下激活自动跟踪白平衡功能。[ATW] 功能不可通过〈WHITE BAL〉开关或 USER 按钮在启用和禁用之间进行切换。 但如果 [ATW 锁定] 分配到 USER 按钮, 则可通过 USER 按钮固定白平衡值。
[关]	在自动模式下不执行 [ATW] 功能操作。执行通过〈WHITE BAL〉开关选定的白平衡功能操作。

(出厂设置 : [开])

**[AF]**

设置自动对焦操作。

[开]	在自动模式下执行自动对焦操作。 〈FOCUS〉开关无效。
[关]	在自动模式下不执行自动对焦操作。 通过〈FOCUS〉开关执行选定的对焦操作。

(出厂设置 : [开])

**[用户开关]**

设置将要分配〈USER 1〉给〈USER 7〉按钮或 [USER8] 给 [USER12] 按钮图标的功能。

详情请参阅“向 USER 按钮分配功能”(第 47 页)。

可将以下功能分配给 [USER1] 至 [USER12]。

- [禁止]、[AWB]、[DRS]、[FBC]、[一键自动对焦]、[超增益]、[区域]、[AF 区域]、[ATW]、[ATW 锁定]、[聚光灯]、[背光]、[自动光圈电平]、[光圈]、[Y GET]、[对焦微距]、[O.I.S.]、[O.I.S. 模式]、[i.ZOOM]、[D.ZOOM]、[IR 记录]、[快速变焦]、[自适应性矩阵]、[预记录]、[变帧率]、[超级慢动作]、[记录回看]、[后台暂停]、[删除最后片段]、[记录卡槽选择]、[音频 CH1 电平]、[音频 CH2 电平]、[扩大显示]、[峰值]、[波形监视器]、[斑马纹]、[水平仪]、[水平仪重置]、[LCD/VF HDR]、[LCD/VF V-Log]、[VF 开/关]、[LCD/VF 细节]、[音频监听选择]、[音频输出]、[菜单]、[加载设置文件]、[LCD 背光]、[读卡器模式]、[开始视频流]

[USER1]	设置将要分配给〈USER 1〉按钮的功能。 (出厂设置 : [O.I.S.] )
[USER2]	设置将要分配给〈USER 2〉按钮的功能。 (出厂设置 : [斑马纹] )
[USER3]	设置将要分配给〈USER 3〉按钮的功能。 (出厂设置 : [波形监视器] )
[USER4]	设置将要分配给〈USER 4〉按钮的功能。 (出厂设置 : [自动光圈电平] )
[USER5]	设置将要分配给〈USER 5〉按钮的功能。 (出厂设置 : [记录卡槽选择] )
[USER6]	设置将要分配给〈USER 6〉按钮的功能。 (出厂设置 : [光圈] )
[USER7]	设置将要分配给〈USER 7〉按钮的功能。 (出厂设置 : [AWB] )
[USER8]	设置将要分配给 [USER8] 按钮图标的功能。 (出厂设置 : [IR 记录] )
[USER9]	设置将要分配给 [USER9] 按钮图标的功能。 (出厂设置 : [对焦微距] )
[USER10]	设置将要分配给 [USER10] 按钮图标的功能。 (出厂设置 : [区域] )
[USER11]	设置将要分配给 [USER11] 按钮图标的功能。 (出厂设置 : [ATW 锁定] )
[USER12]	设置将要分配给 [USER12] 按钮图标的功能。 (出厂设置 : [菜单] )

**[场景文件] 菜单**

设置摄像机视频的详细画质调整。

显示缩略图画面时不能设置此菜单。

如需了解出厂设置, 请参阅“场景文件的出厂设置值”(第 104 页)。

**[文件选择]**

选择场景文件 (1 至 6)。

可设置的项目如下。

- [F1:]、[F2:FLUO.]、[F3:SPARK]、[F4:B.STR]、[F5:CINE]、[F6:HLG]

**[名称编辑]**

编辑场景文件菜单中选定的场景文件的名称。(最多八个字符)

**[读取 / 保存 / 初始化]**

载入 / 保存 / 初始化分配给当前场景文件编号 (1 至 6 之间的任意数值) 的场景文件的设置值。

[读取]	选择和读取在摄像机内存中保存的场景文件。
[保存]	通过指定标题和文件编号, 将当前设置值作为场景文件保存在摄像机内存中。
[初始化]	将选定的场景文件 (1 至 6) 初始化为出厂设置。

**[变帧率]**

设置可变帧频 (VFR) 的允许和禁止内容。

可设置的项目如下。

- [开]、[关]

**[帧频]**

切换 [变帧率] 为 [开] 时的拍摄间隔和曝光时间。

可设置的项目如下。

- 当设定为 [系统] 菜单 → [频率] → [59.94Hz] 时
  - [60fps]、[54fps]、[48fps]、[44fps]、[40fps]、[36fps]、[34fps]、[32fps]、[30fps]、[28fps]、[27fps]、[26fps]、[25fps]、[24fps]、[22fps]、[21fps]、[20fps]、[18fps]、[15fps]、[12fps]、[9fps]、[6fps]、[4fps]、[2fps]、[1fps]
- 当设定为 [系统] 菜单 → [频率] → [50.00Hz] 时
  - [50fps]、[48fps]、[45fps]、[42fps]、[37fps]、[34fps]、[32fps]、[30fps]、[28fps]、[27fps]、[26fps]、[25fps]、[24fps]、[23fps]、[22fps]、[21fps]、[20fps]、[18fps]、[15fps]、[12fps]、[9fps]、[6fps]、[4fps]、[2fps]、[1fps]

**[同步扫描类型]**

切换同步扫描显示设置。

[秒]	显示时间。
[度]	显示快门光圈角度。

**[同步扫描]**

显示拍摄电视视频等时使用的同步扫描快门的速度。

可设置的项目如下。

- 当 [同步扫描类型] 设为 [秒], 且设定为 [系统] 菜单 → [频率] → [59.94Hz] 时
  - 59.94i/59.94p 模式 : [1/60.0] … [1/7200]
  - 29.97p 模式 : [1/30.0] … [1/7200]
  - 23.98p 模式 : [1/24.0] … [1/7200]
- 当 [同步扫描类型] 设为 [秒], 且设定为 [系统] 菜单 → [频率] → [50.00Hz] 时
  - 50i/50p 模式 : [1/50.0] … [1/7200]
  - 25p 模式 : [1/25.0] … [1/7200]
- 当 [同步扫描类型] 设为 [度] 时
  - [3.0d] … [360.0d]

**[主细节]**

设置整部分的细节效果水平。

可设置的项目如下。

- [-31] … [31]

**注意**

- 当 [系统] 菜单 → [色彩设置] 设为 [V-Log] 时, 不能设置此项目。

**[细节去核]**

设置不足以激活细节效果的信号电平 (包括噪音)。

可设置的项目如下。

- [0] … [60]

**注意**

- 当 [系统] 菜单 → [色彩设置] 设为 [V-Log] 时, 不能设置此项目。

**[细节设置]**

当 [系统] 菜单 → [色彩设置] 设为 [V-Log] 时，不能设置此项目。

**[细节]**

设置细节功能的 [开] / [关]。

可设置的项目如下。

- [开]、[关]

**[垂直细节电平]**

设置垂直方向上的细节电平密度。

可设置的项目如下。

- [-7] … [7]

**[细节频率]**

设置细节的厚度。

可设置的项目如下。

- [-7] … [7]

**[电平提升]**

强调亮度信号的细节时，较暗区域的细节将被压缩。

如果 [电平提升] 的设定值较大，可以压缩更多亮区的细节。

可设置的项目如下。

- [-7] … [7]

**[拐点以上细节电平]**

设置高亮度区域的细节电平（高亮区）。

可设置的项目如下。

- [0] … [5]

**[细节增益 (+)]**

设置加向的细节电平（以便更亮）。

可设置的项目如下。

- [-31] … [31]

**[细节增益 (-)]**

设置减向的细节电平（以便更暗）。

可设置的项目如下。

- [-31] … [31]

**[皮肤色调细节 A]**

选择显示皮肤色调细节的皮肤色调表。

用 [肤色检测表] 创建皮肤色调表。您可以通过显示皮肤色调细节拍摄更加光滑的皮肤色调。

您只能使用 [皮肤色调细节 A] 或使用 [皮肤色调细节 A] 和 [皮肤色调细节 B] 的组合或 [皮肤色调细节 A] 和 [皮肤色调细节 C] 的组合。

可设置的项目如下。

- [开]、[关]

** 注意**

- [系统] 菜单 → [色彩设置] 设为 [V-Log] 时，此设置固定为 [关]。

**[皮肤色调细节 B]**

选择显示皮肤色调细节的皮肤色调表。

用 [肤色检测表] 创建皮肤色调表。您可以通过显示皮肤色调细节拍摄更加光滑的皮肤色调。

您只能使用 [皮肤色调细节 B] 或使用 [皮肤色调细节 B] 和 [皮肤色调细节 A] 的组合或 [皮肤色调细节 B] 和 [皮肤色调细节 C] 的组合。

可设置的项目如下。

- [开]、[关]

** 注意**

- [系统] 菜单 → [色彩设置] 设为 [V-Log] 时，此设置固定为 [关]。

**[皮肤色调细节 C]**

选择显示皮肤色调细节的皮肤色调表。

用 [肤色检测表] 创建皮肤色调表。您可以通过显示皮肤色调细节拍摄更加光滑的皮肤色调。

您只能使用 [皮肤色调细节 C] 或使用 [皮肤色调细节 C] 和 [皮肤色调细节 A] 的组合或 [皮肤色调细节 C] 和 [皮肤色调细节 B] 的组合。

可设置的项目如下。

- [开]、[关]

**注意**

- [系统] 菜单 → [色彩设置] 设为 [V-Log] 时，此设置固定为 [关]。

**[皮肤色调细节斑马纹]**

用于设置在寻像器画面的皮肤色调区域中显示斑马纹。

当此项设置为 [开] 且 [皮肤色调细节 A] / [皮肤色调细节 B] / [皮肤色调细节 C] 激活时显示斑马纹。

斑马纹显示在 [皮肤色调细节设置] 中的选定区域。

可设置的项目如下。

- [开]、[关]

**注意**

- [系统] 菜单 → [色彩设置] 设为 [V-Log] 时，此设置固定为 [关]。

**[皮肤色调细节设置]**

当 [系统] 菜单 → [色彩设置] 设为 [V-Log] 时，不能设置此项目。

**[肤色检测表]**

选择显示皮肤色调细节的被摄物的皮肤色调表。

可设置的项目如下。

- [A]、[B]、[C]

**[肤色细节效果]**

设置皮肤色调细节的有效电平。

可设置的项目如下。

- [0] … [31]

**[I CENTER]**

设置上 I 轴的中心位置（设置应用皮肤色调的区域）。

可设置的项目如下。

- [0] … [255]

**[I WIDTH]**

设置显示对焦 [I CENTER] 的上 I 轴皮肤色调的区域的宽度。

可设置的项目如下。

- [1] … [3]

**[Q WIDTH]**

设置显示对焦 [I CENTER] 的上 Q 轴皮肤色调的区域的宽度。

可设置的项目如下。

- [1] … [3]

**[Q PHASE]**

设置应用 Q 轴相关皮肤色调的区域的宽度。

可设置的项目如下。

- [-128] … [127]

**[RB 增益控制设置]****[R 增益 AWB 预设]**

当 (WHITE BAL) 开关位于 (PRST) 时设置 Rch 增益。

可设置的项目如下。

- [-200] … [200]

**[B 增益 AWB 预设]**

当〈WHITE BAL〉开关位于〈PRST〉时设置 Bch 增益。

可设置的项目如下。

- [-200] … [200]

**[R 增益 AWB A]**

当〈WHITE BAL〉开关位于〈A〉时设置 Rch 增益。

可设置的项目如下。

- [-200] … [200]

**[B 增益 AWB A]**

当〈WHITE BAL〉开关位于〈A〉时设置 Bch 增益。

可设置的项目如下。

- [-200] … [200]

**[R 增益 AWB B]**

当〈WHITE BAL〉开关位于〈B〉时设置 Rch 增益。

可设置的项目如下。

- [-200] … [200]

**[B 增益 AWB B]**

当〈WHITE BAL〉开关位于〈B〉时设置 Bch 增益。

可设置的项目如下。

- [-200] … [200]

**[AWB A 增益偏移]**

当〈WHITE BAL〉开关位于〈A〉时设置 Rch 增益和 Bch 增益，并执行自动白平衡。

[开]	保持 [R 增益 AWB A] 和 [B 增益 AWB A] 内设定的值。
[关]	将 Rch 增益值和 Bch 增益值设为 [0]。

**[AWB B 增益偏移]**

当〈WHITE BAL〉开关位于〈B〉时设置 Rch 增益和 Bch 增益，并执行自动白平衡。

[开]	保持 [R 增益 AWB B] 和 [B 增益 AWB B] 内设定的值。
[关]	将 Rch 增益值和 Bch 增益值设为 [0]。

**[色温 Ach 设置]****[色温]**

当〈WHITE BAL〉开关位于〈A〉位置且自动白平衡功能运行或被预设时显示色温。

此外，在自动白平衡功能工作时，可通过调整 Rch 和 Bch 的输出平衡更改色温。

可设置的项目如下。

- [2000K] … [15000K]

**[R 增益]**

当〈WHITE BAL〉开关位于〈A〉位置且自动白平衡功能运行或被预设时显示 Rch 的输出。

在自动白平衡功能工作时，也可通过改变 Rch 的输出更改 Rch 轴上的颜色。

可设置的项目如下。

- [-400] … [400]

**[B 增益]**

当〈WHITE BAL〉开关位于〈A〉位置且自动白平衡功能运行或被预设时显示 Bch 的输出。

在自动白平衡功能工作时，也可通过改变 Bch 的输出更改 Bch 轴上的颜色。

可设置的项目如下。

- [-400] … [400]

**[G 轴]**

当〈WHITE BAL〉开关位于〈A〉位置且自动白平衡功能运行或被预设时显示 G 轴的输出。

在自动白平衡功能工作时，也可通过改变 Rch 和 Bch 的输出更改 G 轴上的颜色。

可设置的项目如下。

- [-400] … [400]



**[色温 Bch 设置]****[色温]**

当〈WHITE BAL〉开关位于〈B〉位置且自动白平衡功能运行或被预设时显示色温。

此外，在自动白平衡功能工作时，可通过调整 Rch 和 Bch 的输出平衡更改色温。

可设置的项目如下。

- [2000K] … [15000K]

**[R 增益]**

当〈WHITE BAL〉开关位于〈B〉位置且自动白平衡功能运行或被预设时显示 Rch 的输出。

在自动白平衡功能工作时，也可通过改变 Rch 的输出更改 Rch 轴上的颜色。

可设置的项目如下。

- [-400] … [400]

**[B 增益]**

当〈WHITE BAL〉开关位于〈B〉位置且自动白平衡功能运行或被预设时显示 Bch 的输出。

在自动白平衡功能工作时，也可通过改变 Bch 的输出更改 Bch 轴上的颜色。

可设置的项目如下。

- [-400] … [400]

**[G 轴]**

当〈WHITE BAL〉开关位于〈B〉位置且自动白平衡功能运行或被预设时显示 G 轴的输出。

在自动白平衡功能工作时，也可通过改变 Rch 和 Bch 的输出更改 G 轴上的颜色。

可设置的项目如下。

- [-400] … [400]

**[色度电平]**

设置 P<sub>R</sub> 和 P<sub>B</sub> 信号的色度电平。

可设置的项目如下。

- [-99%] … [99%]、[关]

** 注意**

- 当 [系统] 菜单 → [色彩设置] 设为 [V-Log] 时，不能设置此项目。

**[色度相位]**

精细调整 P<sub>R</sub> 信号和 P<sub>B</sub> 信号的色度相位。

可设置的项目如下。

- [-31] … [31]

** 注意**

- 当 [系统] 菜单 → [色彩设置] 设为 [V-Log] 时，不能设置此项目。

**[矩阵]**

当 [系统] 菜单 → [色彩设置] 设为 [V-Log] 时，不能设置此项目。

**[矩阵类型]**

选择矩阵表以显示拍摄颜色。

[正常 1]	显示适于室外拍摄或卤素灯下拍摄的颜色。
[正常 2]	显示比 [正常 1] 更生动的色彩。
[荧光]	显示适于在室内荧光灯下拍摄的颜色。
[影院式]	显示适于拍摄电影录像的颜色。

**[自适应性矩阵]**

启用 / 禁用根据拍摄条件控制线性矩阵的功能。

如果将 [自适应性矩阵] 功能分配给 USER 按钮，按 USER 按钮可切换 [开] / [关]。

可设置的项目如下。

- [开]、[关]

**[矩阵设置]**

当 [系统] 菜单 → [色彩设置] 设为 [V-Log] 时，不能设置此项目。

**[R-G]**

调整线性矩阵。(红色 - 绿色)

可设置的项目如下。

- [-63] … [63]

**[R-B]**

调整线性矩阵。(红色 - 蓝色)

可设置的项目如下。

- [-63] … [63]

**[G-R]**

调整线性矩阵。(绿色 - 红色)

可设置的项目如下。

- [-63] … [63]

**[G-B]**

调整线性矩阵。(绿色 - 蓝色)

可设置的项目如下。

- [-63] … [63]

**[B-R]**

调整线性矩阵。(蓝色 - 红色)

可设置的项目如下。

- [-63] … [63]

**[B-G]**

调整线性矩阵。(蓝色 - 绿色)

可设置的项目如下。

- [-63] … [63]

**[颜色校正]**

当 [系统] 菜单 → [色彩设置] 设为 [V-Log] 时，不能设置此项目。

**[R] ([饱和度])**

校正红色色彩饱和度。

可设置的项目如下。

- [-63] … [63]

**[R] ([相位])**

校正红色色调。

可设置的项目如下。

- [-63] … [63]

**[R-R-Mg] ([饱和度])**

校正红色和“红色至品红色”之间的色彩饱和度。

可设置的项目如下。

- [-63] … [63]

**[R-R-Mg] ([相位])**

校正红色和“红色至品红色”之间的色调。

可设置的项目如下。

- [-63] … [63]

**[R-Mg] ([饱和度])**

校正红色和品红色之间的色彩饱和度。

可设置的项目如下。

- [-63] … [63]

---

**[R-Mg] ([相位])**

校正红色和品红色之间的色调。

可设置的项目如下。

- [-63] … [63]

---

**[Mg] ([饱和度])**

校正品红色色彩饱和度。

可设置的项目如下。

- [-63] … [63]

---

**[Mg] ([相位])**

校正品红色色调。

可设置的项目如下。

- [-63] … [63]

---

**[Mg-B] ([饱和度])**

校正品红色和蓝色之间的色彩饱和度。

可设置的项目如下。

- [-63] … [63]

---

**[Mg-B] ([相位])**

校正品红色和蓝色之间的色调。

可设置的项目如下。

- [-63] … [63]

---

**[B] ([饱和度])**

校正蓝色色彩饱和度。

可设置的项目如下。

- [-63] … [63]

---

**[B] ([相位])**

校正蓝色色调。

可设置的项目如下。

- [-63] … [63]

---

**[B-Cy] ([饱和度])**

校正蓝色和青色之间的色彩饱和度。

可设置的项目如下。

- [-63] … [63]

---

**[B-Cy] ([相位])**

校正蓝色和青色之间的色调。

可设置的项目如下。

- [-63] … [63]

---

**[Cy] ([饱和度])**

校正青色色彩饱和度。

可设置的项目如下。

- [-63] … [63]

---

**[Cy] ([相位])**

校正青色色调。

可设置的项目如下。

- [-63] … [63]

---

**[Cy-G] ([饱和度])**

校正青色和绿色之间的色彩饱和度。

可设置的项目如下。

- [-63] … [63]

---

**[Cy-G] ([相位])**

校正青色和绿色之间的色调。

可设置的项目如下。

- [-63] … [63]

---

**[G] ([饱和度])**

校正绿色色彩饱和度。

可设置的项目如下。

- [-63] … [63]

---

**[G] ([相位])**

校正绿色色调。

可设置的项目如下。

- [-63] … [63]

---

**[G-YI] ([饱和度])**

校正品绿色和黄色之间的色彩饱和度。

可设置的项目如下。

- [-63] … [63]

---

**[G-YI] ([相位])**

校正品绿色和黄色之间的色调。

可设置的项目如下。

- [-63] … [63]

---

**[G-YI-YI] ([饱和度])**

校正黄色和“绿色至黄色”之间的色彩饱和度。

可设置的项目如下。

- [-63] … [63]

---

**[G-YI-YI] ([相位])**

校正“绿色至黄色”和黄色之间的色调。

可设置的项目如下。

- [-63] … [63]

---

**[YI] ([饱和度])**

校正黄色色彩饱和度。

可设置的项目如下。

- [-63] … [63]

---

**[YI] ([相位])**

校正黄色色调。

可设置的项目如下。

- [-63] … [63]

---

**[YI-YI-R] ([饱和度])**

校正黄色和“黄色至红色”之间的色彩饱和度。

可设置的项目如下。

- [-63] … [63]

---

**[YI-YI-R] ([相位])**

校正黄色和“黄色至红色”之间的色调。

可设置的项目如下。

- [-63] … [63]

---

**[YI-R] ([饱和度])**

校正黄色和红色之间的色彩饱和度。

可设置的项目如下。

- [-63] … [63]

---

**[YI-R] ([相位])**

校正黄色和红色之间的色调。

可设置的项目如下。

- [-63] … [63]

**[YI-R-R] ([饱和度])**

校正“黄色至红色”和红色之间的色彩饱和度。

可设置的项目如下。

- [-63] … [63]

**[YI-R-R] ([相位])**

校正“黄色至红色”和红色之间的色调。

可设置的项目如下。

- [-63] … [63]

**[主消隐]**

设置主消隐。

可设置的项目如下。

- [-200] … [200]

**注意**

- 当 [系统] 菜单 → [色彩设置] 设为 [V-Log] 时，不能设置此项目。

**[RGB 黑色控制设置]**

当 [系统] 菜单 → [色彩设置] 设为 [V-Log] 时，不能设置此项目。

**[红消隐]**

设置 Rch 消隐电平。

可设置的项目如下。

- [-100] … [100]

**[绿消隐]**

设置 Gch 消隐电平。

可设置的项目如下。

- [-100] … [100]

**[蓝消隐]**

设置 Bch 消隐电平。

可设置的项目如下。

- [-100] … [100]

**[消隐偏移]**

设置调整自动黑平衡后的 Rch、Gch 和 Bch 消隐电平。

[开]	保持 [红消隐]、[绿消隐] 和 [蓝消隐] 内设定的值。
[关]	将 Rch、Gch 和 Bch 的消隐电平设为 [0]。

**[伽马模式选择]**

选择伽马模式。

[HD]	设置 HD (High Definition) 的伽马特性。
[SD]	提高超过 HD 伽马的较暗区域的增益。
[胶片式 1]	与 HD 伽马相比，再现更多高亮区域的特性。
[胶片式 2]	与 [胶片式 1] 相比，再现更多高亮区域的特性。
[胶片式 3]	与 [胶片式 2] 相比，再现更多高亮区域的特性。
[电影伽马]	设置电影伽马特性。
[视频伽马]	为视频设置电影伽马特性。
[HLG]	设置混合对数伽马 (HLG) 特性。

**注意**

- 当 [系统] 菜单 → [色彩设置] 设为 [V-Log] 时，不能设置此项目。

**[伽马设置]**

当 [系统] 菜单 → [色彩设置] 设为 [V-Log] 时，不能设置此项目。

**[主伽马]**

以 0.01 步进值设置主伽马。

可设置的项目如下。

- [0.30] … [0.75]

**[电影伽马动态电平]**

在 [伽马模式选择] 中选择 [电影伽马] 时，将设置动态范围。

如果选择 [电影伽马] 之外的项目，则不会更改任何设置。

可设置的项目如下。

- [200%] … [600%] (100% 步进)

**[电影伽马黑色扩展电平]**

在 [伽马模式选择] 中选择 [电影伽马] 时，将设置黑色信号展宽。

如果选择 [电影伽马] 之外的项目，则不会更改任何设置。

可设置的项目如下。

- [0%] … [30%]

**[视频伽马拐点倾角]**

在 [伽马模式选择] 中选择 [视频伽马] 时，将设置拐点斜率。

如果选择 [视频伽马] 之外的项目，则不会更改任何设置。

可设置的项目如下。

- [150%] … [500%] (50% 步进)

**[视频伽马拐点]**

在 [伽马模式选择] 中选择 [视频伽马] 时，将设置拐点。

如果选择 [视频伽马] 之外的项目，则不会更改任何设置。

可设置的项目如下。

- [30%] … [107%]

**[黑伽马]**

设置暗区的伽马曲线。

[-8] … [-1]	压缩暗区。
[0]	标准状态
[1] … [8]	放大暗区。

**[黑伽马范围]**

设置压缩 / 扩展的最大等级。

[1]	约 20%
[2]	约 30%
[3]	约 40%

**[拐点设置]**

当 [系统] 菜单 → [色彩设置] 设为 [V-Log] 时，不能设置此项目。

**[拐点模式]**

设置拐点操作模式。

可设置的项目如下。

- [自动]、[手动]、[关]

**[自动拐点响应]**

设置自动拐点响应速度。设定值越小，响应速度越快。

可设置的项目如下。

- [1] … [8]

**[拐点电平]**

以 0.5% 步进值设置拐点位置。

可设置的项目如下。

- [70.0%] … [107.0%]

**[拐点斜率]**

设置拐点倾角。

可设置的项目如下。

- [0] … [99]

**[HLG 拐点开关]**

启用 / 禁用 HLG 的拐点操作。

可设置的项目如下。

- [开]、[关]

**[HLG 拐点电平]**

设置 HLG 的拐点的位置。

可设置的项目如下。

- [55] … [100]

**[HLG 拐点斜率]**

设置 HLG 的拐点的倾角。

可设置的项目如下。

- [0] … [100]

**[白切割设置]**

当 [系统] 菜单 → [色彩设置] 设为 [V-Log] 时，不能设置此项目。

**[白切割]**

[开] / [关] 白电平均切割功能。此功能设为 [开] 时，启用 [白切割电平] 设定值。

可设置的项目如下。

- [开]、[关]

**[白切割电平]**

设置白电平切割等级。

可设置的项目如下。

- [90%] … [109%]

**[DRS]**

启用 / 禁用动态范围延伸器功能。

要把功能分配给 USER 按钮，使用 USER 按钮操作切换 [开] / [关]。

可设置的项目如下。

- [开]、[关]

**注意**

- [系统] 菜单 → [色彩设置] 设为 [V-Log] 时，此设置固定为 [关]。

**[DRS 动态伽玛效果]**

设置动态范围延伸器功能高光度区的压缩等级。

通过对正常拍摄时高光溢出的高光度区域进行视频信号电平压缩，可扩展动态范围。

可设置的项目如下。

- [1] … [3]

**注意**

- 当 [系统] 菜单 → [色彩设置] 设为 [V-Log] 时，不能设置此项目。

**[DNR]**

更改消音设置和调整消音效果。

可设置的项目如下。

- [关]、[1]、[2]

**[自动光圈电平]**

启用 / 禁用自动光圈等级功能。

要把功能分配给 USER 按钮，使用 USER 按钮操作切换 [开] / [关]。

可设置的项目如下。

- [开]、[关]

**[自动光圈电平]**

在自动光圈模式下调节亮度。  
增大该数值以提高亮度，降低该数值以使自动光圈收敛变暗。  
可设置的项目如下。

- [-50] … [50]

**[音频] 菜单**

设置音频的输入 / 输出功能。

**[输入设置]****[输入 1 话筒电平]**

设置连接至〈AUDIO INPUT 1〉端子的外部麦克风的输入电平。当外部麦克风已连接且〈INPUT1〉开关设为〈MIC〉或〈+48V〉时启用。

可设置的项目如下。

- [-40dB]、[-50dB]、[-60dB]

(出厂设置：[-50dB])

**[输入 2 话筒电平]**

设置连接至〈AUDIO INPUT 2〉端子的外部麦克风的输入电平。当外部麦克风已连接且〈INPUT2〉开关设为〈MIC〉或〈+48V〉时启用。

可设置的项目如下。

- [-40dB]、[-50dB]、[-60dB]

(出厂设置：[-50dB])

**[输入 1 线路电平]**

设置连接至〈AUDIO INPUT 1〉端子的音频设备的音频输入电平。当音频设备已连接且〈INPUT1〉开关设为〈LINE〉时启用。

可设置的项目如下。

- [4dB]、[0dB]

(出厂设置：[0dB])

**[输入 2 线路电平]**

设置连接至〈AUDIO INPUT 2〉端子的音频设备的音频输入电平。当音频设备已连接且〈INPUT2〉开关设为〈LINE〉时启用。

可设置的项目如下。

- [4dB]、[0dB]

(出厂设置：[0dB])

**[记录声道设置]****[CH1 电平]**

设置声道 1 记录电平调整方式为自动或手动。

如果将 [音频 CH1 电平] 功能分配给 USER 按钮，按 USER 按钮可切换 [自动] / [手动]。

可设置的项目如下。

- [自动]、[手动]

(出厂设置：[自动])

**[CH2 电平]**

设置声道 2 记录电平调整方式为自动或手动。

如果将 [音频 CH2 电平] 功能分配给 USER 按钮，按 USER 按钮可切换 [自动] / [手动]。

可设置的项目如下。

- [自动]、[手动]

(出厂设置：[自动])

**[CH3 电平]**

设置声道 3 记录电平调整方式为自动或手动。

可设置的项目如下。

- [自动]、[手动]

(出厂设置：[自动])

**[CH4 电平]**

设置声道 4 记录电平调整方式为自动或手动。



可设置的项目如下。

- [自动]、[手动]
- (出厂设置：[自动])

---

### [CH3 电平控制]

---

将调整声道 3 记录电平的 [CH3 电平] 设置为 [手动] 时，可手动调整记录电平。

可设置的项目如下。

- [0] … [100]
- (出厂设置：[70])

---

### [CH4 电平控制]

---

将调整声道 4 记录电平的 [CH4 电平] 设置为 [手动] 时，可手动调整记录电平。

可设置的项目如下。

- [0] … [100]
- (出厂设置：[70])

---

### [CH1 话筒滤波]

---

启用 / 禁用声道 1 的低截止滤波器。

可设置的项目如下。

- [开]、[关]
- (出厂设置：[关])

---

### [CH2 话筒滤波]

---

启用 / 禁用声道 2 的低截止滤波器。

可设置的项目如下。

- [开]、[关]
- (出厂设置：[关])

---

### [CH3 话筒滤波]

---

启用 / 禁用声道 3 的低截止滤波器。

可设置的项目如下。

- [开]、[关]
- (出厂设置：[关])

---

### [CH4 话筒滤波]

---

启用 / 禁用声道 4 的低截止滤波器。

可设置的项目如下。

- [开]、[关]
- (出厂设置：[关])

---

### [CH1 限幅]

---

当声道 1 的音频输入电平调整方法为手动时，启用 / 禁用音频限幅。

可设置的项目如下。

- [开]、[关]
- (出厂设置：[关])

---

### [CH2 限幅]

---

当声道 2 的音频输入电平调整方法为手动时，启用 / 禁用音频限幅。

可设置的项目如下。

- [开]、[关]
- (出厂设置：[关])

---

### [CH3 限幅]

---

当声道 3 的音频输入电平调整方法为手动时，启用 / 禁用音频限幅。

可设置的项目如下。

- [开]、[关]
- (出厂设置：[关])

---

### [CH4 限幅]

---

当声道 4 的音频输入电平调整方法为手动时，启用 / 禁用音频限幅。

可设置的项目如下。

- [开]、[关]
- (出厂设置：[关])

**[峰值冗余]**

设置动态余量（标准电平）。

可设置的项目如下。

- [12dB]、[18dB]、[20dB]

(出厂设置：[20dB])

**[输出设置]****[音频输出]**

设置要从〈AV OUT〉端子、耳机端子和内置扬声器输出的声道和格式。

如果将 [音频输出] 功能分配给 USER 按钮，按 USER 按钮可切换设置。

设置为 [CH1] / [CH2] / [CH1/2 立体声] / [CH1/2 混合] 时，依次切换 [CH1]、[CH2]、[CH1/2 立体声] 和 [CH1/2 混合]。

设置为 [CH3] / [CH4] / [CH3/4 立体声] / [CH3/4 混合] 时，依次切换 [CH3]、[CH4]、[CH3/4 立体声] 和 [CH3/4 混合]。

[CH1]	输出声道 1 的信号为单声道。
[CH2]	输出声道 2 的信号为单声道。
[CH1/2 立体声]	输出声道 1 和声道 2 的信号为立体声。输出来自内置扬声器的单声道。
[CH1/2 混合]	混合声道 1 和声道 2 的信号，输出为单声道。
[CH3]	输出声道 3 的信号为单声道。[文件格式] 设置为 [AVCHD] 时，将以 [CH1] 操作。
[CH4]	输出声道 4 的信号为单声道。[文件格式] 设置为 [AVCHD] 时，将以 [CH2] 操作。
[CH3/4 立体声]	输出声道 3 和声道 4 的信号为立体声。输出来自内置扬声器的单声道。[文件格式] 设置为 [AVCHD] 时，将以 [CH1/2 立体声] 操作。
[CH3/4 混合]	混合声道 3 和声道 4 的信号，输出为单声道。[文件格式] 设置为 [AVCHD] 时，将以 [CH1/2 混合] 操作。

(出厂设置：[CH1/2 立体声])

**[HDMI 输出通道]**

选择从〈HDMI〉端子输出的声道。

[CH1/2]	输出声道 1 和声道 2 的音频信号为立体声。
[CH3/4]	输出声道 3 和声道 4 的音频信号为立体声。
[CH1/2/3/4]	输出声道 1 至 4 的音频信号为 4 个通道。

(出厂设置：[CH1/2])

**注意**

- [系统] 菜单 → [文件格式] 设为 [AVCHD] 时，此设置固定为 [CH1/2]。

**[报警声]****[电池电量已耗尽]**

设置在剩余电池电量耗尽时是否发出提醒声。

可设置的项目如下。

- [高]、[中]、[低]、[关]

(出厂设置：[关])

**[媒体空间已用完]**

设置在存储卡剩余记录容量耗尽时是否发出提醒声。

可设置的项目如下。

- [高]、[中]、[低]、[关]

(出厂设置：[关])

**[警告]**

设置在发生系统错误或警告时是否发出提醒声。

可设置的项目如下。

- [高]、[中]、[低]、[关]

(出厂设置：[关])

**[视频输出 /LCD/VF] 菜单**

配置外部输出设置、在 LCD 液晶屏或寻像器中显示的信息以及输出格式。

**[视频输出选择]**

切换音频文件的外部输出目标。

[SDI+HDMI]	从〈SDI OUT〉端子和〈HDMI〉端子输出。
[AV+HDMI]	从〈AV OUT〉端子和〈HDMI〉端子输出。

(出厂设置：[SDI+HDMI])

**[SDI 输出]****[输出开关]**

启用 / 启用〈SDI OUT〉端子的输出。

[开]	输出视频。
[关]	不输出视频。

(出厂设置：[开])

**[输出格式]**

选择从〈SDI OUT〉端子输出信号。根据 [系统] 菜单 → [频率] / [文件格式] / [记录格式] 设置，可选择的项目会有所不同。

[1920×1080p]	以 1920×1080p 输出。
[1920×1080i]	以 1920×1080i 输出。
[1920×1080PsF]	以 1920×1080PsF 输出。
[1280×720p]	以 1280×720p 输出。
[720×480i]	以 720×480i 输出。
[720×576i]	以 720×576i 输出。

(出厂设置：[1920×1080i])

**注意**

· 有关可设置的组合，请参阅“可以由〈SDI OUT〉端子输出格式”（第 165 页）。

**[3G-SDI 输出]**

显示〈SDI OUT〉端子的 3G SDI 信号输出的格式。当输出 3G SDI 信号时，可设置。

[LEVEL-A]	选择 LEVEL-A 方法。
[LEVEL-B]	选择 LEVEL-B DL 方法。

(出厂设置：[LEVEL-B])

**[SD-SDI EDH]**

设置当〈SDI OUT〉端子输出 SD 信号（480i 和 576i）时是否叠加 EDH。

[开]	叠加。
[关]	不叠加。

(出厂设置：[开])

**[SDI 记录遥控]**

设置是否控制连接至〈SDI OUT〉端子的外部设备（例如录像机）的记录操作。

[开]	控制外部设备的记录操作。
[关]	不控制外部设备的记录操作。

(出厂设置：[关])

**注意**

· 当 [记录设置] 菜单 → [记录功能] → [记录模式] 设为 [间隔记录] 时，不能设置此项目。

**[SDI 输出字符]**

设置是否在〈SDI OUT〉端子的输出上叠加字符。

[开]	叠加。
[关]	不叠加。

(出厂设置：[关])

**[SDI 输出斑马纹]**

设置是否在〈SDI OUT〉端子的输出上叠加斑马信号。斑马信号的设置跟随 [视频输出 /LCD/VF] 菜单 → [曝光指数辅助] 中的斑马信号设置。

[开]	叠加。
[关]	不叠加。

(出厂设置 : [关])

**注意**

- [系统] 菜单 → [色彩设置] 设为 [V-Log] 时, 此设置固定为 [关]。

**[SDI 输出 HDR]**

设置〈SDI OUT〉端子的输出图像。

[SDR]	标准动态范围内的输出。
[HDR]	高动态范围内的输出。

(出厂设置 : [HDR])

**注意**

- 当设置为下面的菜单时, 该设置被固定为 [SDR]。
  - [系统] 菜单 → [记录格式] → [480-59.94i/AVCHD SA]
  - [系统] 菜单 → [记录格式] → [576-50.00i/AVCHD SA]
  - [视频输出 /LCD/VF] 菜单 → [SDI 输出] → [输出格式] → [720×480i]
  - [视频输出 /LCD/VF] 菜单 → [SDI 输出] → [输出格式] → [720×576i]
- 当 [场景文件] 菜单 → [伽马模式选择] 设置为除 [HLG] 外的任何格式时, 摄像机图像将以标准动态范围输出。
- 当 [系统] 菜单 → [色彩设置] 设为 [V-Log] 时, 不能设置此项目。

**[SDI 输出 V-Log]**

[系统] 菜单 → [色彩设置] 设为 [V-Log] 时, 设置〈SDI OUT〉端子的输出图像。

[V-Log]	以与记录图像相同的颜色输出。
[V-709]	以等同于标准 CINE-LIKE 的转换颜色输出。设置适于预览。

(出厂设置 : [V-Log])

**注意**

- 当设置为下面的菜单时, 该设置被固定为 [V-709]。
  - [系统] 菜单 → [记录格式] → [480-59.94i/AVCHD SA]
  - [系统] 菜单 → [记录格式] → [576-50.00i/AVCHD SA]
  - [视频输出 /LCD/VF] 菜单 → [SDI 输出] → [输出格式] → [720×480i]
  - [视频输出 /LCD/VF] 菜单 → [SDI 输出] → [输出格式] → [720×576i]
- 当 [系统] 菜单 → [色彩设置] 设为 [标准] 时, 不能设置此项目。

**[HDMI 输出]****[输出格式]**

选择从〈HDMI〉端子输出信号。根据 [系统] 菜单 → [频率] / [文件格式] / [记录格式] 设置, 可选择的项目会有所不同。

[3840×2160p]	以 3840×2160p 输出 (4:2:2/10 位)。
[3840×2160p (420/8bit)]	以 3840×2160p 输出 (4:2:0/8 位)。
[1920×1080p]	以 1920×1080p 输出。
[1920×1080i]	以 1920×1080i 输出。
[1280×720p]	以 1280×720p 输出。
[720×480p]	以 720×480p 输出。
[720×576p]	以 720×576p 输出。

(出厂设置 : [1920×1080p])

**注意**

- 有关可设置的组合, 请参阅“可以由〈HDMI〉端子输出格式”(第 165 页)。

**[HDMI TC 输出]**

设置是否在〈HDMI〉端子的输出中输出时间码信息。

可设置的项目如下。

- [开]、[关]

(出厂设置 : [关])

### [HDMI 记录遥控]

设置是否控制连接至 (HDMI) 端子的外部设备 (例如录像机) 的记录操作。仅在 [HDMI 输出] 中的 [HDMI TC 输出] 启用时, 可设置此项目。

[开]	控制外部设备的记录操作。
[关]	不控制外部设备的记录操作。

(出厂设置 : [关])

### 注意

- 当 [记录设置] 菜单 → [记录功能] → [记录模式] 设为 [间隔记录] 时, 不能设置此项目。

### [HDMI 输出字符]

设置是否在 (HDMI) 端子的输出上叠加字符。

[开]	叠加。
[关]	不叠加。

(出厂设置 : [关])

### [HDMI 输出斑马纹]

设置是否在 (HDMI) 端子的输出上叠加斑马信号。斑马信号的设置跟随 [视频输出 /LCD/VF] 菜单 → [曝光指数辅助] 中的斑马信号设置。

[开]	叠加。
[关]	不叠加。

(出厂设置 : [关])

### 注意

- [系统] 菜单 → [色彩设置] 设为 [V-Log] 时, 此设置固定为 [关]。

### [HDMI 输出 HDR]

设置 (HDMI) 端子的输出图像。

[SDR]	标准动态范围内的输出。
[HDR]	高动态范围内的输出。

(出厂设置 : [HDR])

### 注意

- 当设置为下面的菜单时, 该设置被固定为 [SDR]。
  - [系统] 菜单 → [记录格式] → [480-59.94i/AVCHD SA]
  - [系统] 菜单 → [记录格式] → [576-50.00i/AVCHD SA]
  - [视频输出 /LCD/VF] 菜单 → [HDMI 输出] → [输出格式] → [720×480p]
  - [视频输出 /LCD/VF] 菜单 → [HDMI 输出] → [输出格式] → [720×576p]
- 当 [场景文件] 菜单 → [伽马模式选择] 设置为除 [HLG] 外的任何格式时, 摄像机图像将以标准动态范围输出。
- 当 [系统] 菜单 → [色彩设置] 设为 [V-Log] 时, 不能设置此项目。

### [HDMI 输出 V-Log]

[系统] 菜单 → [色彩设置] 设为 [V-Log] 时, 设置 (HDMI) 端子的输出图像。

[V-Log]	以与记录图像相同的颜色输出。
[V-709]	以等同于标准 CINE-LIKE 的转换颜色输出。设置适于预览。

(出厂设置 : [V-Log])

### 注意

- 当设置为下面的菜单时, 该设置被固定为 [V-709]。
  - [系统] 菜单 → [记录格式] → [480-59.94i/AVCHD SA]
  - [系统] 菜单 → [记录格式] → [576-50.00i/AVCHD SA]
  - [视频输出 /LCD/VF] 菜单 → [HDMI 输出] → [输出格式] → [720×480p]
  - [视频输出 /LCD/VF] 菜单 → [HDMI 输出] → [输出格式] → [720×576p]
- 当 [系统] 菜单 → [色彩设置] 设为 [标准] 时, 不能设置此项目。

**[AV 输出]****[输出开关]**

启用 / 禁用 〈AV OUT〉端子的输出。

[开]	输出视频和音频。
[关]	不输出视频和音频。

(出厂设置 : [开])

**[AV 输出字符]**

设置是否在 〈AV OUT〉端子的输出上叠加字符。

[开]	叠加。
[关]	不叠加。

(出厂设置 : [开])

**[AV 输出斑马纹]**

设置是否在 〈AV OUT〉端子的输出上叠加斑马信号。斑马信号的设置跟随 [视频输出 / LCD / VF] 菜单 → [曝光指数辅助] → [斑马纹] 的设置。

[开]	叠加。
[关]	不叠加。

(出厂设置 : [关])

**注意**

· [系统] 菜单 → [色彩设置] 设为 [V-Log] 时, 此设置固定为 [关]。

**[SD 下变换模式]**

设置来自外部输出端子的 SD 降频转换器输出信号的模式。

[边缘裁剪]	输出相同的顶部和底部宽度。
[信箱]	输出相同的右侧和左侧宽度。
[挤压]	通过压缩水平方向输出以适应画面。

(出厂设置 : [信箱])

**[LCD]****[亮度]**

调整 LCD 液晶屏的亮度。

可设置的项目如下。

- [-15] … [15]

(出厂设置 : [0])

**[颜色电平]**

调整 LCD 液晶屏的彩色电平。

可设置的项目如下。

- [-15] … [15]

(出厂设置 : [0])

**[对比度]**

调整 LCD 液晶屏的对比度。

可设置的项目如下。

- [-30] … [30]

(出厂设置 : [0])

**[背光]**

调整 LCD 液晶屏的背光亮亮度。[0] 是标准亮度。

可设置的项目如下。

- [-1]、[0]、[1]、[2]

(出厂设置 : [0])

**[自拍]**

设置进行镜面拍摄时的 LCD 液晶屏显示。

[标准]	不反转左右两侧。
[镜像]	反转左右两侧。

(出厂设置：[镜像])

**[VF]****[亮度]**

调整寻像器的亮度。

可设置的项目如下。

- [-15] … [15]

(出厂设置：[0])

**[颜色电平]**

调整寻像器的彩色电平。

可设置的项目如下。

- [-15] … [15]

(出厂设置：[0])

**[对比度]**

调整寻像器的对比度。

可设置的项目如下。

- [-30] … [30]

(出厂设置：[0])

**[VF 色彩]**

设置是以彩色还是以黑白格式播放寻像器内的视频。

[开]	以彩色显示。
[关]	黑白显示。

(出厂设置：[开])

**[目镜传感器]**

设置目镜传感器的灵敏度。

可设置的项目如下。

- [高]、[低]

(出厂设置：[高])

**[LCD/VF HDR]**

设置 LCD 液晶屏和寻像器的输出图像。

[SDR]	标准动态范围内的输出。
[HDR]	高动态范围内的输出。

(出厂设置：[HDR])

**注意**

- 当设置为下面的菜单时，该设置被固定为 [SDR]。  
- [系统] 菜单 → [记录格式] → [480-59.94i/AVCHD SA]  
- [系统] 菜单 → [记录格式] → [576-50.00i/AVCHD SA]
- 当 [场景文件] 菜单 → [伽马模式选择] 设置为除 [HLG] 外的任何格式时，摄像机图像将以标准动态范围输出。
- 当 [系统] 菜单 → [色彩设置] 设为 [V-Log] 时，不能设置此项目。

**[LCD/VF V-Log]**

当 [系统] 菜单 → [色彩设置] 设为 [V-Log] 时，设置来自 LCD 液晶屏和寻像器的输出图像。

[V-Log]	以与记录图像相同的颜色输出。
[V-709]	以等同于标准 CINE-LIKE 的转换颜色输出。设置适于预览。

(出厂设置：[V-Log])

**注意**

- 当设置为下面的菜单时，该设置被固定为 [V-709]。
  - [系统] 菜单 → [记录格式] → [480-59.94i/AVCHD SA]
  - [系统] 菜单 → [记录格式] → [576-50.00i/AVCHD SA]
- 当 [系统] 菜单 → [色彩设置] 设为 [标准] 时，不能设置此项目。

**[字符]**

选择要在输出图像中显示的指示灯。

**[全自动]**

显示 / 隐藏 〈AUTO/MANUAL〉 开关处于 〈AUTO〉 时的状态。

可设置的项目如下。

- [开]、[关]
- (出厂设置：[开])

**[卡槽 1/2 状态]**

显示 / 隐藏卡插槽的状态和剩余的记录容量。

可设置的项目如下。

- [开]、[关]
- (出厂设置：[开])

**[双卡槽功能]**

显示 / 隐藏 [记录设置] 菜单 → [双卡槽功能] 的设置。

可设置的项目如下。

- [开]、[关]
- (出厂设置：[开])

**[视频流]**

显示 / 隐藏连续播放状态。

可设置的项目如下。

- [开]、[关]
- (出厂设置：[开])

**[网络]**

显示 / 隐藏有线 LAN、无线 LAN 和 USB 网络共享的连接状态。

可设置的项目如下。

- [开]、[关]
- (出厂设置：[开])

**[电池剩余电量]**

显示 / 隐藏电源状态。

可设置的项目如下。

- [开]、[关]
- (出厂设置：[开])

**[记录格式]**

显示 / 隐藏记录格式设置。

可设置的项目如下。

- [开]、[关]
- (出厂设置：[开])

**[帧频]**

显示 / 隐藏 [场景文件] 菜单 → [帧频] 的设置。

可设置的项目如下。

- [开]、[关]
- (出厂设置：[开])

**[片段名称]**

显示 / 隐藏要记录的剪辑文件名。最多显示文件名开头的八个字符。

可设置的项目如下。

- [开]、[关]
- (出厂设置：[开])



**[绑定设备]**

显示 / 隐藏从绑定设备获取的设备状态。

即使选择了 [开]，当不能从绑定设备获取设备状态时，不显示此信息。

可设置的项目如下。

- [开]、[关]

(出厂设置：[开])

**[记录遥控]**

显示 / 隐藏连接至〈SDI OUT〉端子和〈HDMI〉端子的外部设备的记录开始和记录停止控制状态。

可设置的项目如下。

- [开]、[关]

(出厂设置：[开])

**[记录模式]**

显示 / 隐藏间隔记录的状态。

可设置的项目如下。

- [开]、[关]

(出厂设置：[开])

**[FBC]**

切换是否在显示闪光补偿功能激活时显示。

可设置的项目如下。

- [开]、[关]

(出厂设置：[开])

**[HDR/DRS/V-Log]**

切换是否在高动态范围记录功能、动态范围延伸器功能或 V-Log 记录功能启用时显示。

可设置的项目如下。

- [开]、[关]

(出厂设置：[开])

**[O.I.S.]**

切换是否在启用光学影像稳定器功能时显示。

可设置的项目如下。

- [开]、[关]

(出厂设置：[开])

**[场景文件]**

显示 / 隐藏场景文件名称。

可设置的项目如下。

- [开]、[关]

(出厂设置：[开])

** 注意**

• [系统] 菜单 → [色彩设置] 设为 [V-Log] 时，此设置固定为 [关]。

**[区域]**

切换是否在区域模式功能或自动对焦区域宽度调整功能启用时显示。

可设置的项目如下。

- [开]、[关]

(出厂设置：[开])

**[音频电平表]**

显示 / 隐藏音频电平表。

可设置的项目如下。

- [开]、[关]

(出厂设置：[开])

**[增益]**

显示 / 隐藏增益值。

可设置的项目如下。

- [开]、[关]

(出厂设置：[开])

**[ND 滤镜]**

显示 / 隐藏 ND 滤镜透射比。

可设置的项目如下。

- [开]、[关]

(出厂设置：[开])

**[电子快门]**

显示 / 隐藏快门速度。

可设置的项目如下。

- [开]、[关]

(出厂设置：[开])

**[光圈]**

显示 / 隐藏 F 值和自动光圈控制状态。

可设置的项目如下。

- [开]、[关]

(出厂设置：[开])

**[变焦 / 对焦]**

切换变焦和对焦值的单位。

[数字]	显示从 [000] 至 [999] 变焦和从 [00] 至 [99] 对焦的位置值。
[mm/feet]	以毫米为单位显示拉近，以英尺为单位显示对焦。
[mm/m]	以毫米为单位显示拉近，以米为单位显示对焦。
[关]	不显示变焦或对焦。

(出厂设置：[数字])

**[白平衡]**

显示 / 隐藏色温。

可设置的项目如下。

- [开]、[关]

(出厂设置：[开])

**[日期 / 时间]**

显示 / 隐藏日期和时间。

年、月和日的显示遵循 [日期格式] 设置。

启用时间戳功能时不显示日期和时间。

[关]	不显示日期和时间。
[日期]	仅显示日期。
[时间]	仅显示时间。
[日期和时间]	显示日期和时间。

(出厂设置：[关])

**[拍摄模式]**

显示 / 隐藏高灵敏度模式。

可设置的项目如下。

- [开]、[关]

(出厂设置：[开])

**[多手动]**

显示 / 隐藏多手动功能。

可设置的项目如下。

- [开]、[关]

(出厂设置：[开])

**[D.ZOOM]**

显示 / 隐藏数字变焦倍率。

可设置的项目如下。

- [开]、[关]

(出厂设置：[开])

**[IR 记录]**

显示 / 隐藏 [摄像机] 菜单 → [开关模式] → [IR 记录] 的设置。

可设置的项目如下。

- [开]、[关]

(出厂设置 : [开])

**[播放状态]**

显示 / 隐藏播放状态。

可设置的项目如下。

- [开]、[关]

(出厂设置 : [开])

**[标识]****[中心标识]**

切换中央标记的形状。

[1]	+ (大)
[2]	打开中心 (大)
[3]	+ (小)
[4]	打开中心 (小)
[关]	不显示。

(出厂设置 : [1])

**[安全框标识]**

选择安全区标记的边框类型。

[1]	箱形
[2]	边角
[关]	不显示。

(出厂设置 : [2])

**[安全区域]**

选择安全区标记的大小。

可设置的项目如下。

- [80%] … [100%]

(出厂设置 : [90%])

**[长宽比对应框]**

设置边框标记的高宽比。选定 [关] 后, 不显示帧标记。

可设置的项目如下。

- [4:3]、[13:9]、[14:9]、[1.85:1]、[2.35:1]、[关]

(出厂设置 : [关])

**[长宽比框颜色]**

设置帧标记的颜色。

可设置的项目如下。

- [白]、[黑]、[红]、[绿]、[蓝]、[黄]

(出厂设置 : [白])

**[对焦辅助]****[对焦辅助开关]**

设置 <FOCUS ASSIST> 按钮的对焦辅助方式。

[扩大显示]	设置扩大显示。
[峰值]	设置峰值显示。

(出厂设置 : [扩大显示])

**[扩大模式]**

设置扩大显示功能模式。

[10 秒]	十秒后禁用放大显示功能。
[保持]	直至〈FOCUS ASSIST〉按钮分配给 [扩大显示] 或按 USER 按钮或再次触摸 USER 按钮图标时启用放大显示功能。
[直到记录开始]	在进行记录操作前启用放大显示功能。

(出厂设置 : [10 秒])

### [扩大倍数]

调整放大显示功能的放大系数。

可设置的项目如下。

- [×2]、[×3]、[×4]

(出厂设置 : [×2])

### [峰值亮度]

设置峰值显示的强度。

可设置的项目如下。

- [低]、[中]、[高]

(出厂设置 : [中])

### [峰值颜色]

设置峰值显示的颜色。

可设置的项目如下。

- [红]、[绿]、[白]

(出厂设置 : [红])

### [黑白模式]

启用 / 禁用单色显示。

[开]	启用单色显示。
[关]	禁用单色显示。
[峰值期间]	当启用峰值显示时，启用单色显示。

(出厂设置 : [关])

### [细节]

设置视频的轮廓强度，使其更容易对焦。

可设置的项目如下。

- [开]、[关]

(出厂设置 : [开])

### [细节电平]

设置轮廓的强度。

可设置的项目如下。

- [-3] ... [3]

(出厂设置 : [0])

### [细节频率]

调整轮廓高光的频率。

可设置的项目如下。

- [高]、[低]

(出厂设置 : [低])

### [曝光指数辅助]

### [斑马纹]

设置是否在输出上叠加斑马信号。

[斑马纹 5 秒辅助]	按 USER 按钮以分配 [斑马纹] 或触摸 USER 按钮叠加斑马信号大约 5 秒钟。
[开]	总是叠加斑马信号。按 USER 按钮以在 [开] 设置中分配 [斑马纹] 或触摸 USER 按钮图标设置 [关]。
[关]	不叠加斑马信号。按 USER 按钮以在 [关] 设置中分配 [斑马纹] 或触摸 USER 按钮图标设置 [开]。

(出厂设置 : [关])

**注意**

- [系统] 菜单 → [色彩设置] 设为 [V-Log] 时，此设置固定为 [关]。

**[斑马纹 1 检测]**

设置斑马纹 1 的检测电平。

可设置的项目如下。

- [0%] … [109%]
- (出厂设置 : [80%])

**注意**

- 当 [系统] 菜单 → [色彩设置] 设为 [V-Log] 时，不能设置此项目。

**[斑马纹 2 检测]**

设置斑马纹 2 的检测电平。

可设置的项目如下。

- [0%] … [109%]
- (出厂设置 : [100%])

**注意**

- 当 [系统] 菜单 → [色彩设置] 设为 [V-Log] 时，不能设置此项目。

**[斑马纹 2]**

启用 / 禁用斑马纹 2 并选择 [点]。

可设置的项目如下。

- [开]、[点]、[关]
- (出厂设置 : [关])

**注意**

- 当 [系统] 菜单 → [色彩设置] 设为 [V-Log] 时，不能设置此项目。

**[波形监视器形式]**

设置波形监视器的显示。可切换波形和矢量显示。

[波形显示]	显示波形。
[矢量显示]	显示矢量。
[波形 / 矢量]	显示波形和矢量。 每按 USER 按钮分配 [波形监视器] 或触摸 USER 按钮图标，依次切换波形、矢量显示或不显示。

(出厂设置 : [波形显示])

**[波形监视器透明度]**

设置波形监视器的透射比。

可设置的项目如下。

- [0%]、[25%]、[50%]
- (出厂设置 : [25%])

**[Y GET 单元]**

设置 Y GET 的亮度单位。

可设置的项目如下。

- [%]、[STOP]
- (出厂设置 : [%])

**注意**

- [摄像机] 菜单 → [开关模式] → [增益 / ISO 模式] 设为 [dB] 时，此设置固定为 [%]。

**[水平仪]****[水平仪]**

显示 / 隐藏水平仪。

可设置的项目如下。

- [开]、[关]
- (出厂设置 : [开])

**[水平仪复位]**

将 USER 按钮 [水平仪重置] 中设置的水平和垂直方向基准值设为出厂设置。

可选择的项目如下。

- [是]、[否]

**[记录设置] 菜单**

设置记录功能的各个项目。

**[媒体格式化]**

格式化指定卡插槽中的存储卡。作为格式化结果而删除的数据不能被恢复。格式化之前务必确认数据。

可选择的项目如下。

- [卡槽 1]、[卡槽 2]

**[片段名称]****[摄像机机号]**

设置将记录 MOV 格式文件名中使用的 CAM INDEX。设置一个大写字母字符。用作存储卡卷标中保存的一个值。

可设置的项目如下。

- [A] … [Z]

(出厂设置 : [A])

**[下一卡号]**

设置将记录 MOV 格式文件名中使用的 CARD COUNT。在下列情况下，[下一卡号] 的设置值与 [摄像机机号] 的设置值一起保存在存储卡的卷标中，作为 CARD COUNT。此外，保存后设置值将增加一。([001] 在 [999] 后返回)

- 格式化存储卡时
- 当记录到存储卡时，CARD COUNT 未存储在卷标中

可设置的项目如下。

- [001] … [999]

(出厂设置 : [001])

**[双卡槽功能]**

设置使用两张存储卡的记录功能。

[关]	不设置。
[不间断记录]	设为接续记录。
[同时记录]	设为同时记录。
[后台记录]	设为背景记录。

(出厂设置 : [不间断记录])

**注意**

- 有关设置的组合和限制，请参阅“无法同时使用记录功能”（第 208 页）。

**[预记录]**

设置是否进行预记录。

根据 [系统] 菜单 → [记录格式] 的设置，预记录时间会有所不同。

[开]	<p>进行预记录。 预记录时间如下。</p> <ul style="list-style-type: none"> <li>• 当 [文件格式] 设置为 [MOV]，[记录格式] 设置为 [2160-29.97p/422ALL-I 400M]、[2160-25.00p/422ALL-I 400M] 或 [2160-23.98p/422ALL-I 400M] : 约 3 秒</li> <li>• 当 [文件格式] 设置为 [MOV]，[记录格式] 设置为 [2160-59.94p/HEVC LongGOP 200M]、[2160-59.94p/420LongGOP 150M]、[2160-50.00p/HEVC LongGOP 200M]、[2160-50.00p/420LongGOP 150M]、[2160-29.97p/HEVC LongGOP 150M]、[2160-29.97p/422LongGOP 150M]、[2160-29.97p/420LongGOP 100M]、[2160-25.00p/HEVC LongGOP 150M]、[2160-25.00p/422LongGOP 150M]、[2160-25.00p/420LongGOP 100M]、[2160-23.98p/HEVC LongGOP 150M]、[2160-23.98p/422LongGOP 150M] 或 [2160-23.98p/420LongGOP 100M] : 约 5 秒</li> <li>• 当设成除以上情况之外 : 约 10 秒</li> </ul>
[关]	不进行预记录。

(出厂设置 : [关])

**注意**

- 有关设置的组合和限制，请参阅“无法同时使用记录功能”（第 208 页）。

**[记录功能]****[记录模式]**

选择记录模式。

[标准]	进行标准记录。
[间隔记录]	进行间隔记录。（按照设定的时间间隔重复进行逐帧记录的功能。）

（出厂设置：[标准]）

**注意**

- 有关设置的组合和限制，请参阅“无法同时使用记录功能”（第 208 页）。

**[记录模式保持]**

选择是否保留 [记录模式] 设置。

[开]	保留设置。
[关]	不保留设置。下次开机时始终为 [标准]。

（出厂设置：[关]）

**[间隔时间]**

设置间隔记录的间隔时长。

可设置的项目如下。

- [1 秒]、[2 秒]、[5 秒]、[10 秒]、[30 秒]、[1 分]、[5 分]、[10 分]

（出厂设置：[5 分]）

**[TC/UB]****[TC 预设]**

设置要记录的时间码的默认值。

小时	[00] … [23]
分	[00] … [59]
秒	[00] … [59]
帧	[00] … [23]（设定 [23.98p] 时） [00] … [24]（设定 [50.00i]、[50.00p] 或 [25.00p] 时） [00] … [29]（设定 [59.94i]、[59.94p] 或 [29.97p] 时）

（出厂设置：[00]）（各个项目）

**[UB 预设]**

设置用户比特。

仅在 [TC/UB] 的 [UB 模式] 中选择 [用户] 时启用。

可在以下范围内设置各位数。

- [00] … [FF]

（出厂设置：[00]）

**[自由 / 记录运行]**

设置时间码发生器推进的操作模式。

[自由运行]	无论操作模式如何，均推进。
[记录运行]	仅在记录期间推进。

（出厂设置：[记录运行]）

**注意**

- 当 [场景文件] 菜单 → [变帧率] → 设为 [开] 时，设置固定为 [记录运行]。
- 当 [系统] 菜单 → [超级慢动作] → 设为 [开] 时，设置固定为 [记录运行]。
- 当设为 [记录设置] 菜单 → [预记录] → [开] 时，设置固定为 [自由运行]。
- 当设为 [记录设置] 菜单 → [双卡槽功能] → [后台记录] 时，设置固定为 [自由运行]。
- 当设为 [记录设置] 菜单 → [记录功能] → [记录模式] → [间隔记录] 时，设置固定为 [记录运行]。

**[DF/NDF]**

设置时间码发生器的计数方法。

仅在 [系统] 菜单 → [记录格式] 的记录帧频设置为 59.94i/59.94p/29.97p 时，启用此功能。

[DF]	使用丢帧模式。
[NDF]	使用非丢帧模式。

(出厂设置：[DF])

**注意**

· 当 [记录设置] 菜单 → [记录功能] → [记录模式] → [间隔记录] 设置后，设置固定为 [NDF]。

**[UB 模式]**

选择用户比特模式。在剪辑中记录用户比特信息。也可将其输出为 SDI 信号的 LTC UB、VITC UB。

[帧频]	选择摄像机的图像信息（如帧频等）。
[用户]	选择 [UB 预设] 中设置的用户比特。
[时间]	选择本地时间。（小时、分钟和秒钟）
[日期]	选择本地日期和时间。（年、月、日、小时）
[TC]	记录时间码值作为用户比特。
[片段名称]	记录 CAM INDEX（一个字符）和 CARD COUNT（三位数字）均转换为 ASCII 字符代码的值。仅在设定 [系统] 菜单 → [文件格式] → [MOV] 后，启用此功能。

(出厂设置：[用户])

**[记录计数器]**

设置记录的计数器工作状态。

[合计]	进行连续计数，直至使用 (RESET) 按钮重置。
[片段]	在开始记录时清除计数值，然后每次记录计入一次。

(出厂设置：[合计])

**[时间标记]**

选择是否在拍摄的视频上叠加日期和时间。年、月和日的显示遵循 [日期格式] 设置。

[关]	不叠加日期和时间。
[日期]	仅叠加日期。
[时间]	仅叠加时间。
[日期和时间]	叠加日期和时间。

(出厂设置：[关])

**注意**

· [系统] 菜单 → [色彩设置] 设为 [V-Log] 时，此设置固定为 [关]。

**[网络] 菜单**

设置有关网络功能的设置。

**[设备选择]**

选择与摄像机连接的外部设备（电脑等）。

当设置更改后，摄像机可能重启。

[LAN]	通过有线 LAN 连接。
[WLAN]	通过无线 LAN 连接。
[USB 网络共享]	使用 USB 网络共享连接到 iPhone/iPad 或 Android 设备。
[关]	不连接。

(出厂设置：[关])

**[网络功能]**

选择摄像机的网络功能。



[视频流]	启用连续播放功能。
[关]	不使用网络功能。

(出厂设置：[关])

### [IP 遥控]

执行 IP 远程设置。(通过多功能摄像机控制器或 CX ROP 应用程序进行遥控操作)

### [启用 / 禁用]

设置是否启用 IP 远程功能。

[启用]	启用 IP 远程功能。
[启用 (保持)]	启用 IP 远程功能。即使遥控器切换摄像机，连接也会被保留。
[禁用]	禁用 IP 远程功能。

(出厂设置：[禁用])

### [用户账号]

注册一个新的用户帐户，用于在摄像机的网络功能中进行认证。(最多十个帐户)

用户帐户名和密码的字符限制如下。

- 用户帐户名：最多 31 个字符
- 密码：8 至 15 个字符

### [账户列表]

显示已注册用户列表。

此外，选择用户并按〈SET〉按钮显示确认画面以删除已注册的用户。

### [视频流]

执行连续播放功能的设置。

### [视频流格式]

指定连续播放格式。

可设置的项目如下。

- 当 [文件格式] 设置为 [MOV]，[记录格式] 设置为 1080/50p
  - [1920×1080-50fps 24M]、[1920×1080-50fps 20M]、[1920×1080-50fps 16M]、[1280×720-50fps 14M]、[1280×720-50fps 8M]、[1280×720-50fps 3M]、[640×360-25fps 4M]、[640×360-25fps 1.5M]、[640×360-25fps 0.7M]、[320×180-25fps 4M]、[320×180-25fps 1.5M]、[320×180-25fps 0.5M]
  - (出厂设置：[640×360-25fps 0.7M])
- 当 [文件格式] 设置为 [MOV]，[记录格式] 设置为 1080/59.94p
  - [1920×1080-60fps 24M]、[1920×1080-60fps 20M]、[1920×1080-60fps 16M]、[1280×720-60fps 14M]、[1280×720-60fps 8M]、[1280×720-60fps 3M]、[640×360-30fps 4M]、[640×360-30fps 1.5M]、[640×360-30fps 0.7M]、[320×180-30fps 4M]、[320×180-30fps 1.5M]、[320×180-30fps 0.5M]
  - (出厂设置：[640×360-30fps 0.7M])
- 当 [文件格式] 设置为 [MOV]，[记录格式] 设置为 1080/50i 或 1080/25p
  - [1920×1080-25fps 14M]、[1920×1080-25fps 6M]、[1920×1080-25fps 1M]、[1280×720-25fps 8M]、[1280×720-25fps 2M]、[1280×720-25fps 1M]、[640×360-25fps 4M]、[640×360-25fps 1.5M]、[640×360-25fps 0.7M]、[320×180-25fps 4M]、[320×180-25fps 1.5M]、[320×180-25fps 0.5M]
  - (出厂设置：[640×360-25fps 0.7M])
- 当 [文件格式] 设置为 [MOV]，[记录格式] 设置为 1080/59.94i 或 1080/29.97p
  - [1920×1080-30fps 14M]、[1920×1080-30fps 6M]、[1920×1080-30fps 1M]、[1280×720-30fps 8M]、[1280×720-30fps 2M]、[1280×720-30fps 1M]、[640×360-30fps 4M]、[640×360-30fps 1.5M]、[640×360-30fps 0.7M]、[320×180-30fps 4M]、[320×180-30fps 1.5M]、[320×180-30fps 0.5M]
  - (出厂设置：[640×360-30fps 0.7M])
- 当 [文件格式] 设置为 [MOV]，[记录格式] 设置为 1080/23.98p
  - [1920×1080-24fps 14M]、[1920×1080-24fps 6M]、[1920×1080-24fps 1M]
  - (出厂设置：[1920×1080-24fps 1M])

### 注意

- 当 [文件格式] 设为 [AVCHD] 或 [记录格式] 设为 UHD 时，不能设置。

### [开始触发]

设置是否开始以摄像机操作或应用软件操作的连续播放。

可设置的项目如下。

- [摄像机]、[接收器]、[接收器 (组播)]

(出厂设置 : [接收器])

### [连接信息]

当使用摄像机操作开始流时，选择摄像机内存或存储卡作为传输目标参考位置。

可设置的项目如下。

- [内存]、[SD 卡]

(出厂设置 : [内存])

### [数据类型]

显示设置数据的类型。(无法更改)

[GENERAL]	常规连续播放设置
[P2CAST]	P2 Cast 设置

### [接收器 URL]

以下列格式输入目标 URL。

- rtmp:// (服务器 URL) : (端口号) / (路径) / (流键)
- rtmps:// (服务器 URL) : (端口号) / (路径) / (流键)

### [组播地址]

使用多播连续播放时，设置地址。

(出厂设置 : [239.192.0.20])

### [组播端口]

使用多播连续播放时，设置端口号。

(出厂设置 : [37004])

### [加载 (SD 卡)]

当 [连接信息] 设置为 [内存] 时，设置文件从存储卡导入并反映在菜单中。

可选择的项目如下。

- [是]、[否]

### [保存 (SD 卡)]

将目标 URL 的信息加密并保存至存储卡。

可选择的项目如下。

- [是]、[否]

### [清除 (内存)]

清除在菜单项中设置的连续播放设置内容。

同时清除 P2 Cast 设置信息。

### [开始]

启动连续播放。

可设置的项目如下。

- [开]、[关]

(出厂设置 : [关])

### [LAN 属性]

执行与有线 LAN 相关的设置。

### [MAC 地址]

显示摄像机有线 LAN 的 MAC 地址。(无法更改)

### [IPv4 设置]

[DHCP]	<p>设置是否通过 DHCP 使用自动获取或使用摄像机的 DHCP 服务器功能。</p> <p>[关] : 不使用 DHCP。</p> <p>[客户端] : 使用 DHCP 自动获取。</p> <p>当不能在 1 分钟内自动获取 IP 地址时，将自动分配通过 192.168.0.255 来自 192.168.0.10 的地址。</p> <p>[服务器] : 启用摄像机的 DHCP 服务器功能。</p> <ul style="list-style-type: none"> <li>• 出厂设置 : [关]</li> </ul>
--------	---

[IP 地址]	设置 IP 地址。 • 出厂设置：[192.168.0.1]   <b>注意</b> • 当选中 [LAN 属性] → [IPv4 设置] → [DHCP] → [客户端] 时，不能设置。
[子网掩码]	设置子网掩码。 • 出厂设置：[255.255.255.0]   <b>注意</b> • 当选中 [LAN 属性] → [IPv4 设置] → [DHCP] → [客户端] 时，不能设置。
[默认网关]	设置默认网关。 • 出厂设置：[192.168.0.254]   <b>注意</b> • 当选中 [LAN 属性] → [IPv4 设置] → [DHCP] → [客户端] 时，不能设置。
[主 DNS]	设置主 DNS 服务器。 • 出厂设置：[0.0.0.0]
[备用 DNS]	设置次 DNS 服务器。 • 出厂设置：[0.0.0.0]

### [IPv6 设置]

[启用 / 禁用]	设置是否使用 IPv6。 [启用]：使用 IPv6。 [禁用]：不使用 IPv6。 • 出厂设置：[禁用]
[DHCP]	设置是否通过 DHCP 使用自动获取功能。 [关]：不使用 DHCP。 [客户端]：通过 DHCP 执行自动获取。 • 出厂设置：[关]
[IP 地址]	设置 IP 地址。 • 出厂设置：[::]
[前缀长度]	设置子网的前缀长度。 • 出厂设置：[64]
[默认网关]	设置默认网关。 • 出厂设置：[::]
[主 DNS]	设置主 DNS 服务器。 • 出厂设置：[::]
[备用 DNS]	设置次 DNS 服务器。 • 出厂设置：[::]

### [WLAN 属性]

执行与无线 LAN 相关的设置。

#### [MAC 地址]

显示摄像机的无线 LAN MAC 地址。(无法更改)

#### [类型]

显示无线 LAN 的连接方式。

[DIRECT]	可不使用无线接入点直接连接具备无线 LAN 的平板终端等设备。
[INFRA (选择)]	连接至无线接入点。在列表中选择接入点。
[INFRA (手动)]	连接至无线接入点。手动输入无线接入点。

(出厂设置：[DIRECT])

#### [SSID]

输入或显示摄像机的网络名称 (SSID)。(最多 32 个字符)

(出厂设置：[AG-CX200MC])

#### [频带]

选定 [网络] 菜单 → [WLAN 属性] → [类型] → [DIRECT] 后，在两种通信方式之间切换 ([2.4GHz] 或 [5GHz])。

可设置的项目如下。

- [2.4GHz]、[5GHz]
- (出厂设置 : [2.4GHz])

### [信道 (2.4GHz)]

使用以下设置项目，设置连接至无线 LAN 时使用的通道。

- [网络] 菜单 → [WLAN 属性] → [类型] → [DIRECT]
- [网络] 菜单 → [WLAN 属性] → [频带] → [2.4GHz]

可设置的项目如下。

- [自动]、[CH1]、[CH6]、[CH11]
- (出厂设置 : [自动])

### [信道 (5GHz)]

使用以下设置项目，设置连接至无线 LAN 时使用的通道。

- [网络] 菜单 → [WLAN 属性] → [类型] → [DIRECT]
- [网络] 菜单 → [WLAN 属性] → [频带] → [5GHz]

可设置的项目如下。

- [自动]、[CH36]、[CH40]、[CH44]、[CH48]、[CH100]、[CH104]、[CH108]、[CH112]、[CH116]、[CH132]、[CH136]、[CH140]、[CH149]、[CH153]、[CH157]、[CH161]、[CH165]
- (出厂设置 : [自动])

### 注意

- 根据使用的无线传输模块，可能无法选择部分项目。

### [加密]

选定 [网络] 菜单 → [WLAN 属性] → [类型] → [INFRA (选择)] / [INFRA (手动)] 后，设置加密方式。

可设置的项目如下。

- [WPA-TKIP]、[WPA-AES]、[WPA2-TKIP]、[WPA2-AES]、[无]
- (出厂设置 : [WPA2-AES])

### 注意




- 当 [网络] 菜单 → [WLAN 属性] → [类型] → [DIRECT] 设置后，设置固定为 [WPA2-AES]。



### [加密密钥]

设置加密密钥。采用 8 至 63 字符的字符串或具有 64 位数字的十六进制数字设置密钥。

(出厂设置 : [01234567890123456789abcdef])

### [IPv4 设置]

[DHCP]	<p>设置是否通过 DHCP 使用自动获取或使用摄像机的 DHCP 服务器功能。</p> <p>[关] : 不使用 DHCP。</p> <p>[客户端] : 如果通过设置 [WLAN 属性] → [类型] → [INFRA (选择)] / [INFRA (手动)] 连接，则通过 DHCP 执行自动获取。</p> <p>[服务器] : 连接时通过设置 [WLAN 属性] → [类型] → [DIRECT] 启用摄像机的 DHCP 服务器功能。</p> <ul style="list-style-type: none"> <li>• 出厂设置 : [关]</li> </ul>
[IP 地址]	<p>设置 IP 地址。</p> <ul style="list-style-type: none"> <li>• 出厂设置 : [192.168.0.1]</li> </ul> <p> <b>注意</b></p> <ul style="list-style-type: none"> <li>• 当选中 [WLAN 属性] → [IPv4 设置] → [DHCP] → [客户端] 时，不能设置。</li> </ul>
[子网掩码]	<p>设置子网掩码。</p> <ul style="list-style-type: none"> <li>• 出厂设置 : [255.255.255.0]</li> </ul> <p> <b>注意</b></p> <ul style="list-style-type: none"> <li>• 当选中 [WLAN 属性] → [IPv4 设置] → [DHCP] → [客户端] 时，不能设置。</li> </ul>
[默认网关]	<p>设置默认网关。</p> <ul style="list-style-type: none"> <li>• 出厂设置 : [192.168.0.254]</li> </ul> <p> <b>注意</b></p> <ul style="list-style-type: none"> <li>• 如果不使用默认网关，将其设为 [0.0.0.0]。</li> <li>• 当选中 [WLAN 属性] → [IPv4 设置] → [DHCP] → [客户端] 时，不能设置。</li> <li>• 选定 [WLAN 属性] → [类型] → [DIRECT] 后，禁用默认网关设置。</li> </ul>

[主 DNS]	设置主 DNS 服务器。 • 出厂设置：[0.0.0.0]   <b>注意</b> • 选定 [WLAN 属性] → [类型] → [DIRECT] 后，禁用主 DNS 服务器设置。
[备用 DNS]	设置次 DNS 服务器。 • 出厂设置：[0.0.0.0]   <b>注意</b> • 选定 [WLAN 属性] → [类型] → [DIRECT] 后，禁用次 DNS 服务器设置。

**[信息]****[状态]**

显示网络功能的状态。

**[实用工具]**

执行与网络功能相关的各项操作。

**[网络初始化]**

将网络设置状态恢复到出厂设置。

**[网络检测器]**

检查网络连接状态。

**[简易 IP 设置]**

设置时间以接受 EASY IP Setup Software。

可设置的项目如下。

- [禁用]、[20 分]、[无限]

(出厂设置：[禁用])

 **注意**

- 在 [设备选择] 选择 [USB 网络共享] 时，则固定为 [无限]。

**[简易 IP 摄像机名称]**

配置要在 EASY IP Setup Software 显示的各设备名称。(最多 15 个字符)

(出厂设置：[AG-CX200])

**[系统] 菜单**

配有有关视频和音频记录格式的设置。

**[频率]**

设置系统频率。

可设置的项目如下。

- [59.94Hz]、[50.00Hz]

(出厂设置：[50.00Hz])

 **注意**

- 当设置更改后，摄像机将重启。

**[文件格式]**

设置用于记录的文件格式。

[MOV]	设置为以 MOV 格式的 MOV 文件格式记录。
[AVCHD]	设置为以 MTS 格式的 AVCHD 文件格式记录。

(出厂设置：[MOV])

**[记录格式]**

设置用于记录的信号格式和编解码器模式。

- 当 [频率] 设置为 [50.00Hz]，[文件格式] 设置为 [MOV]

可设置的项目如下。

- [2160-50.00p/420LongGOP 150M]、[2160-50.00p/HEVC LongGOP 200M]、[2160-25.00p/420LongGOP 100M]、[2160-25.00p/HEVC LongGOP 150M]、[2160-25.00p/422LongGOP 150M]、[2160-25.00p/422ALL-I 400M]、[1080-50.00p/422LongGOP 100M]、[1080-50.00p/422ALL-I 200M]、[1080-50.00i/422LongGOP 50M]、[1080-50.00i/422ALL-I 100M]、[1080-25.00p/422LongGOP 50M]、[1080-25.00p/422ALL-I 100M]  
(出厂设置：[1080-50.00i/422ALL-I 100M])
- 当 [频率] 设为 [50.00Hz] 且 [文件格式] 是 [AVCHD] 时可设置的项目如下。
  - [1080-50.00p/AVCHD PS]、[1080-50.00i/AVCHD PH]、[1080-50.00i/AVCHD HA]、[720-50.00p/AVCHD PM]、[576-50.00i/AVCHD SA]  
(出厂设置：[1080-50.00i/AVCHD PH])
- 当 [频率] 设置为 [59.94Hz]，[文件格式] 设置为 [MOV] 时可设置的项目如下。
  - [2160-59.94p/420LongGOP 150M]、[2160-59.94p/HEVC LongGOP 200M]、[2160-29.97p/420LongGOP 100M]、[2160-29.97p/HEVC LongGOP 150M]、[2160-29.97p/422LongGOP 150M]、[2160-29.97p/422ALL-I 400M]、[2160-23.98p/420LongGOP 100M]、[2160-23.98p/HEVC LongGOP 150M]、[2160-23.98p/422LongGOP 150M]、[2160-23.98p/422ALL-I 400M]、[1080-59.94p/422LongGOP 100M]、[1080-59.94p/422ALL-I 200M]、[1080-59.94i/422LongGOP 50M]、[1080-59.94i/422ALL-I 100M]、[1080-29.97p/422LongGOP 50M]、[1080-29.97p/422ALL-I 100M]、[1080-23.98p/422LongGOP 50M]、[1080-23.98p/422ALL-I 100M]  
(出厂设置：[1080-59.94i/422ALL-I 100M])
- 当 [频率] 设为 [59.94Hz] 且 [文件格式] 是 [AVCHD] 时可设置的项目如下。
  - [1080-59.94p/AVCHD PS]、[1080-59.94i/AVCHD PH]、[1080-59.94i/AVCHD HA]、[1080-23.98p/AVCHD PH]、[720-59.94p/AVCHD PM]、[480-59.94i/AVCHD SA]  
(出厂设置：[1080-59.94i/AVCHD PH])

### [宽高比]

设置将要以 SD 信号格式 (480i 和 576i) 记录的视频的高宽比。

[4:3]	采用标准 4:3 模式记录。裁切掉左右侧边缘。
[16:9]	记录时，将在水平方向上压缩摄像机图像。在支持宽屏的电视监视器上回放记录的图像，将使图像转换成 16:9 高宽比形式。

(出厂设置：[4:3])

### [超级慢动作]

设置超慢记录。启用此设置以拍摄慢动作视频。

可设置的项目如下。

- [开]、[关]

(出厂设置：[关])

### 注意

- 选定除 [系统] 菜单 → [文件格式] → [MOV] 之外的任何选项时，此设置固定为 [关]。
- 选定 [系统] 菜单 → [记录格式] 除 1920×1080 之外的任何选项时，此设置固定为 [关]。
- 选定 [系统] 菜单 → [记录格式] 为 59.94i/50.00i 时，此设置固定为 [关]。

### [拍摄模式]

根据拍摄环境设置拍摄模式。

[标准]	选择正常亮度环境下的拍摄模式。
[高灵敏度]	选择高灵敏度。(适宜在黑暗环境中拍摄。)[H.SENS.] 显示在摄像机图像画面中。

(出厂设置：[高灵敏度])

### 注意

- [摄像机] 菜单 → [开关模式] → [增益 / ISO 模式] 设为 [ISO] 时，此设置固定为 [标准]。

### [色彩设置]

设置记录图像的颜色 (整个摄像机系统)。

[标准]	调整摄像机上的细节图像质量。
[V-Log]	设置获得渐变和较高宽容度 (曝光范围) 的伽玛曲线。记录后需要进行颜色分级处理。

(出厂设置：[标准])

**[其他] 菜单**

配置向内存写入 / 加载 / 初始化用户文件的设置以及摄像机的其他设置。

**[文件]**

保存和加载设置数据。

有关保存和加载目标，请参阅“场景文件 / 设置文件 / 初始化的目标项目”（第 108 页）。

有关保存和加载的详情，请参阅“处理设置数据”（第 117 页）。

**[场景文件 (SD 卡)]**

在存储卡上加载和保存场景文件。

[读取]	选择存储卡上保存的场景文件并将其载入摄像机。 可选择加载所有场景文件 ([F1:] 至 [F6:]), 或分别加载。
[保存]	将当前场景文件 ([F1:] 至 [F6:]) 中的设置值覆盖至存储卡中保存场景文件列表中所选的文件。
[另存为]	通过输入文件名, 在存储卡中将当前场景文件 ([F1:] 至 [F6:]) 中的设置值保存为新场景文件。

**[设置文件 (SD 卡)]**

在存储卡上加载和保存设置文件。

[读取]	选择存储卡中保存的设置文件并将其载入摄像机。
[保存]	使用摄像机的当前设置值覆盖在存储卡中保存设置文件列表中所选的文件。
[另存为]	输入文件名以在存储卡中将摄像机中的当前设置值保存为新设置文件。

**[设置文件 (内存)]**

加载 / 保存 / 初始化摄像机内存中的设置文件。

[读取]	加载存储在内存中的设置数据。
[保存]	将设置数据保存到内存中。
[初始化]	从设置数据菜单的当前设置中还原出厂设置。

**[读取 / 保存卡槽]**

设置卡插槽加载并保存场景文件、设置文件和连续播放设置文件。

可设置的项目如下。

- [卡槽 1]、[卡槽 2]
- (出厂设置 : [卡槽 1])

**[彩条]****[彩条类型]**

设置要使用的色条。

[SMPTE]	使用 SMPTE 标准的色条。
[全彩条]	使用完整色条。

(出厂设置 : [SMPTE])

**注意**

- 根据输出分辨率, 可能发生漏光。

**[测试音频]**

当视频切换到色条时, 设置是否输出音频测试信号 (规范电平 1 kHz 的音调信号)。

根据 [音频] 菜单 → [记录声道设置] → [峰值冗余] 中的设置, 标准水平会有所不同。

可设置的项目如下。

- [开]、[关]
- (出厂设置 : [开])

**[LED]****[TALLY 灯]**

设置 TALLY 指示灯是否亮起。

[前]	前 TALLY 指示灯将会亮起。
-----	------------------

[后]	尾 TALLY 指示灯将会亮起。
[同时]	前和尾 TALLY 指示灯均将会亮起。
[关]	TALLY 指示灯将不会亮起。

(出厂设置：[同时])

### [录制 TALLY]

设置使用摄像机记录时 TALLY 指示灯是否亮起。

可设置的项目如下。

- [开]、[关]

(出厂设置：[开])

### [记录灯]

设置卡读写指示灯是否亮起。

可设置的项目如下。

- [开]、[关]

(出厂设置：[开])

## [时钟]

### [时钟设置]

设置日历（内置时钟的日期）和时间。

年	[2018] ... [2037]
月	[JAN] ... [DEC] ([1] ... [12])
日	[1] ... [31] ([28]、[29]、[30])
小时	[0] ... [23]
分	[0] ... [59]

### [时区]

设置时区。更改时区设置后，将根据时差切换时间。

可设置的项目如下。

- [-12:00] ... [+12:30] (30 分钟步进值)、[+12:45]、[+13:00]

(出厂设置：[+0:00])

### [日期格式]

设置日历（内置时钟的日期）的年、月、日显示顺序。剪辑的日期显示将反映此设置。

可设置的项目如下。

- [年/月/日]、[月/日/年]、[日/月/年]

(出厂设置：[年/月/日])

## [用户设备]

### [读卡器模式]

将摄像机切换到读卡器模式。电脑或其他设备可通过 USB 连接，用作存储卡的读卡器。

当使用电池时，LCD 液晶屏大约在 5 至 10 秒后关闭。

当按 <◀◀> 按钮、<■> 按钮、<▶▶> 按钮或 <▶/||> 按钮，或向上或向下转动多拨盘，画面将返回至读卡器模式画面。

当按 <SET> 按钮或多拨盘时，读卡器模式终止，画面将显示摄像机图像画面。

可选择的项目如下。

- [是]、[否]

### [服务模式]

将摄像机切换至服务模式。

您还可以检查电脑和其他设备上的软件信息（许可证）。在电脑识别出的外部存储器中确认“LICENSE.TXT”。

当使用电池时，LCD 液晶屏大约在 5 至 10 秒后关闭。

当按 <◀◀> 按钮、<■> 按钮、<▶▶> 按钮或 <▶/||> 按钮，或向上或向下转动多拨盘，画面将返回至服务模式画面。

当按 <SET> 按钮或多拨盘时，服务模式终止，画面将显示摄像机图像画面。

可选择的项目如下。

- [是]、[否]



**[信息]**

显示摄像机的信息。

**[版本]**

显示摄像机的信息。

[型号]	显示摄像机的产品名称。
[序列号]	显示摄像机的序列号。
[网络 ID (MAC 地址)]	显示摄像机 (LAN) 端子的 MAC 地址。
[版本]	显示摄像机的固件版本。

**[加电时间]**

[总运行时间]	显示总运行时间。
---------	----------

**[固件升级]**

更新固件。

将保存了更新文件的存储卡插入卡插槽 1 中。

可选择的项目如下。

- [是]、[否]

**[LANGUAGE]**

设置显示语言。

[English]	英语
[中文]	中文

(出厂设置 : [中文])

**[菜单初始化]**

将菜单的设置值恢复到出厂设置。执行后摄像机将重启。

可选择的项目如下。

- [是]、[否]

## 场景文件的出厂设置值

### [场景文件] 菜单

根据 [场景文件] 菜单 → [文件选择] 设置，[场景文件] 菜单的出厂设置值和可选择项会有所不同。

• 表中使用的符号含义如下。

(出厂设置：[F3:SPARK])

- : 不是目标。

项目	[文件选择]					
	[F1:]	[F2:FLUO.]	[F3:SPARK]	[F4:B.STR]	[F5:CINE]	[F6:HLG]
[变帧率]	[关]	[关]	[关]	[关]	[关]	[关]
[帧频]	[24fps] *1 [25fps] *2	[24fps] *1 [25fps] *2	[24fps] *1 [25fps] *2	[24fps] *1 [25fps] *2	[24fps] *1 [25fps] *2	[24fps] *1 [25fps] *2
[同步扫描类型]	[秒]	[秒]	[秒]	[秒]	[秒]	[秒]
[同步扫描]	[1/60.0] *3 [1/50.0] *4 [180.0d] *5	[1/60.0] *3 [1/50.0] *4 [180.0d] *5	[1/60.0] *3 [1/50.0] *4 [180.0d] *5	[1/60.0] *3 [1/50.0] *4 [180.0d] *5	[1/60.0] *3 [1/50.0] *4 [180.0d] *5	[1/60.0] *3 [1/50.0] *4 [180.0d] *5
[主细节]	[0]	[0]	[8]	[0]	[0]	[0]
[细节去核]	[15]	[15]	[25]	[15]	[15]	[15]
[细节设置]						
[细节]	[开]	[开]	[开]	[开]	[开]	[开]
[垂直细节电平]	[0]	[0]	[0]	[0]	[0]	[0]
[细节频率]	[0]	[0]	[0]	[0]	[0]	[0]
[电平提升]	[0]	[0]	[0]	[0]	[0]	[0]
[拐点以上细节电平]	[2]	[2]	[2]	[2]	[2]	[2]
[细节增益 (+)]	[0]	[0]	[0]	[0]	[0]	[0]
[细节增益 (-)]	[0]	[0]	[0]	[0]	[0]	[0]
[皮肤色调细节 A]	[关]	[关]	[关]	[关]	[关]	[关]
[皮肤色调细节 B]	[关]	[关]	[关]	[关]	[关]	[关]
[皮肤色调细节 C]	[关]	[关]	[关]	[关]	[关]	[关]
[皮肤色调细节斑马纹]	[开]	[开]	[开]	[开]	[开]	[开]
[皮肤色调细节设置]						
[肤色检测表]	[A]	[A]	[A]	[A]	[A]	[A]
[肤色细节效果]	[16]	[16]	[16]	[16]	[16]	[16]
[I CENTER]	[35]	[35]	[35]	[35]	[35]	[35]
[I WIDTH]	[2]	[2]	[2]	[2]	[2]	[2]
[Q WIDTH]	[2]	[2]	[2]	[2]	[2]	[2]
[Q PHASE]	[0]	[0]	[0]	[0]	[0]	[0]
[RB 增益控制设置]						
[R 增益 AWB 预设]	[0]	[0]	[0]	[0]	[0]	[0]
[B 增益 AWB 预设]	[0]	[0]	[0]	[0]	[0]	[0]
[R 增益 AWB A]	[0]	[0]	[0]	[0]	[0]	[0]
[B 增益 AWB A]	[0]	[0]	[0]	[0]	[0]	[0]
[R 增益 AWB B]	[0]	[0]	[0]	[0]	[0]	[0]
[B 增益 AWB B]	[0]	[0]	[0]	[0]	[0]	[0]
[AWB A 增益偏移]	[关]	[关]	[关]	[关]	[关]	[关]

项目	[文件选择]					
	[F1:]	[F2:FLUO.]	[F3:SPARK]	[F4:B.STR]	[F5:CINE]	[F6:HLG]
[AWB B 增益偏移]	[关]	[关]	[关]	[关]	[关]	[关]
<b>[色温 Ach 设置]</b>						
[色温]	[3200K]	[3200K]	[3200K]	[3200K]	[3200K]	[3200K]
[R 增益]	[0]	[0]	[0]	[0]	[0]	[0]
[B 增益]	[0]	[0]	[0]	[0]	[0]	[0]
[G 轴]	[0]	[0]	[0]	[0]	[0]	[0]
<b>[色温 Bch 设置]</b>						
[色温]	[3200K]	[3200K]	[3200K]	[3200K]	[3200K]	[3200K]
[R 增益]	[0]	[0]	[0]	[0]	[0]	[0]
[B 增益]	[0]	[0]	[0]	[0]	[0]	[0]
[G 轴]	[0]	[0]	[0]	[0]	[0]	[0]
[色度电平]	[0%]	[0%]	[30%]	[0%]	[0%]	[0%]
[色度相位]	[0]	[0]	[1]	[0]	[0]	[0]
<b>[矩阵]</b>						
[矩阵类型]	[正常 1]	[荧光]	[荧光]	[正常 1]	[影院式]	[正常 1]
[自适应性矩阵]	[关]	[关]	[关]	[关]	[关]	[关]
<b>[矩阵设置]</b>						
[R-G]	[0]	[0]	[10]	[0]	[0]	[0]
[R-B]	[0]	[0]	[-11]	[0]	[0]	[0]
[G-R]	[0]	[0]	[4]	[0]	[0]	[0]
[G-B]	[0]	[0]	[0]	[0]	[0]	[0]
[B-R]	[0]	[0]	[-22]	[0]	[0]	[0]
[B-G]	[0]	[0]	[62]	[0]	[0]	[0]
<b>[颜色校正]</b>						
[R] ([饱和度])	[0]	[0]	[0]	[0]	[0]	[0]
[R] ([相位])	[0]	[0]	[-6]	[0]	[0]	[0]
[R-R-Mg] ([饱和度])	[0]	[0]	[0]	[0]	[0]	[0]
[R-R-Mg] ([相位])	[0]	[0]	[-4]	[0]	[0]	[0]
[R-Mg] ([饱和度])	[0]	[0]	[0]	[0]	[0]	[0]
[R-Mg] ([相位])	[0]	[0]	[-2]	[0]	[0]	[0]
[Mg] ([饱和度])	[0]	[0]	[3]	[0]	[0]	[0]
[Mg] ([相位])	[0]	[0]	[3]	[0]	[0]	[0]
[Mg-B] ([饱和度])	[0]	[0]	[5]	[0]	[0]	[0]
[Mg-B] ([相位])	[0]	[0]	[-5]	[0]	[0]	[0]
[B] ([饱和度])	[0]	[0]	[-3]	[0]	[0]	[0]
[B] ([相位])	[0]	[0]	[2]	[0]	[0]	[0]
[B-Cy] ([饱和度])	[0]	[0]	[-8]	[0]	[0]	[0]
[B-Cy] ([相位])	[0]	[0]	[8]	[0]	[0]	[0]
[Cy] ([饱和度])	[0]	[0]	[-9]	[0]	[0]	[0]
[Cy] ([相位])	[0]	[0]	[9]	[0]	[0]	[0]
[Cy-G] ([饱和度])	[0]	[0]	[0]	[0]	[0]	[0]

项目	[文件选择]					
	[F1:]	[F2:FLUO.]	[F3:SPARK]	[F4:B.STR]	[F5:CINE]	[F6:HLG]
[Cy-G]([相位])	[0]	[0]	[10]	[0]	[0]	[0]
[G]([饱和度])	[0]	[0]	[15]	[0]	[0]	[0]
[G]([相位])	[0]	[0]	[8]	[0]	[0]	[0]
[G-YI]([饱和度])	[0]	[0]	[14]	[0]	[0]	[0]
[G-YI]([相位])	[0]	[0]	[7]	[0]	[0]	[0]
[G-YI-YI]([饱和度])	[0]	[0]	[-8]	[0]	[0]	[0]
[G-YI-YI]([相位])	[0]	[0]	[3]	[0]	[0]	[0]
[YI]([饱和度])	[0]	[0]	[5]	[0]	[0]	[0]
[YI]([相位])	[0]	[0]	[7]	[0]	[0]	[0]
[YI-YI-R]([饱和度])	[0]	[0]	[4]	[0]	[0]	[0]
[YI-YI-R]([相位])	[0]	[0]	[-1]	[0]	[0]	[0]
[YI-R]([饱和度])	[0]	[0]	[4]	[0]	[0]	[0]
[YI-R]([相位])	[0]	[0]	[-4]	[0]	[0]	[0]
[YI-R-R]([饱和度])	[0]	[0]	[2]	[0]	[0]	[0]
[YI-R-R]([相位])	[0]	[0]	[-10]	[0]	[0]	[0]
[主消隐]	[16]	[16]	[16]	[16]	[16]	[16]
<b>[RGB 黑色控制设置]</b>						
[红消隐]	[0]	[0]	[0]	[0]	[0]	[0]
[绿消隐]	[0]	[0]	[0]	[0]	[0]	[0]
[蓝消隐]	[0]	[0]	[0]	[0]	[0]	[0]
[消隐偏移]	[关]	[关]	[关]	[关]	[关]	[关]
[伽马模式选择]	[HD]	[HD]	[HD]	[HD]	[胶片式 3]	[HLG]
<b>[伽马设置]</b>						
[主伽马]	[0.45]	[0.45]	[0.45]	[0.45]	[0.45]	[0.45]
[电影伽玛动态电平]	[600%]	[600%]	[600%]	[600%]	[600%]	[600%]
[电影伽玛黑色扩展电平]	[0%]	[0%]	[0%]	[0%]	[0%]	[0%]
[视频伽玛拐点倾角]	[500%]	[500%]	[500%]	[500%]	[500%]	[500%]
[视频伽玛拐点]	[30%]	[30%]	[30%]	[30%]	[30%]	[30%]
[黑伽玛]	[0]	[0]	[-2]	[6]	[0]	[0]
[黑伽玛范围]	[1]	[1]	[2]	[2]	[1]	[1]
<b>[拐点设置]</b>						
[拐点模式]	[自动]	[自动]	[自动]	[自动]	[自动]	[自动]
[自动拐点响应]	[4]	[4]	[4]	[4]	[4]	[4]
[拐点电平]	[93.0%]	[93.0%]	[93.0%]	[93.0%]	[93.0%]	[93.0%]
[拐点斜率]	[99]	[99]	[99]	[99]	[99]	[99]
[HLG 拐点开关]	[关]	[关]	[关]	[关]	[关]	[关]
[HLG 拐点电平]	[55]	[55]	[55]	[55]	[55]	[55]
[HLG 拐点斜率]	[10]	[10]	[10]	[10]	[10]	[10]
<b>[白切割设置]</b>						
[白切割]	[开]	[开]	[开]	[开]	[开]	[开]

项目	[文件选择]					
	[F1:]	[F2:FLUO.]	[F3:SPARK]	[F4:B.STR]	[F5:CINE]	[F6:HLG]
[白切割电平]	[109%]	[109%]	[109%]	[109%]	[109%]	[109%]
[DRS]	[关]	[关]	[关]	[关]	[关]	[关]
[DRS 动态伽玛效果]	[1]	[1]	[1]	[1]	[1]	[1]
[DNR]	[1]	[1]	[1]	[1]	[1]	[1]
[自动光圈电平]	[开]	[开]	[开]	[开]	[开]	[开]
[自动光圈电平]	[0]	[0]	[0]	[0]	[0]	[0]

\*1 设定 [系统] 菜单 → [频率] 为 [59.94Hz] 时

\*2 设定 [系统] 菜单 → [频率] 为 [50.00Hz] 时

\*3 设定 [场景文件] 菜单 → [同步扫描类型] 为 [秒] 且 [系统] 菜单 → [频率] 为 [59.94Hz] 时

\*4 设定 [场景文件] 菜单 → [同步扫描类型] 为 [秒] 且 [系统] 菜单 → [频率] 为 [50.00Hz] 时

\*5 设定 [场景文件] 菜单 → [同步扫描类型] 为 [度] 时

## 场景文件 / 设置文件 / 初始化的目标项目

- SCENE：场景文件中保存的项目。
- SETUP：设置文件中保存的项目。
- INITIALIZE：使用 [其他] 菜单 → [菜单初始化] 初始化的项。
- 表中使用的符号含义如下。
  - ✓：是目标。
  - —：不是目标。

### [缩略图] 菜单

项目		SCENE	SETUP	INITIALIZE
[播放]	[片段选择]	—	—	✓
	[继续上次播放]	—	✓	✓
[片段]	[片段保护]	—	—	—
	[删除]	—	—	—
	[复制]	—	—	—
	[信息]	—	—	—
[显示]	[数据]	—	✓	✓

### [摄像机] 菜单

项目		SCENE	SETUP	INITIALIZE
[开关模式]	[低增益]	—	✓	✓
	[中增益]	—	✓	✓
	[高增益]	—	✓	✓
	[超增益]	—	✓	✓
	[增益 / ISO 模式]	—	✓	✓
	[O.I.S.]	—	✓	✓
	[混合 O.I.S.]	—	✓	✓
	[O.I.S. 模式]	—	✓	✓
	[ATW]	—	✓	✓
	[ATW 速度]	—	✓	✓
	[ATW 目标 R]	—	✓	✓
	[ATW 目标 B]	—	✓	✓
	[白平衡预设]	—	✓	✓
	[白平衡可变]	—	✓	✓
	[手柄变焦速度]	—	✓	✓
	[i.ZOOM]	—	✓	✓
	[MF 辅助]	—	✓	✓
	[微距]	—	✓	✓
	[AF 区域宽度]	—	✓	✓
	[自动光圈速度]	—	✓	✓
	[自动光圈窗口]	—	✓	✓
	[区域模式]	—	✓	✓
	[IR 记录]	—	✓	✓
[自动开关]	[自动光圈]	—	✓	✓
	[AGC]	—	✓	✓
	[AGC 限制]	—	✓	✓
	[AGC 点]	—	✓	✓
	[自动快门]	—	✓	✓
	[自动快门限制]	—	✓	✓

项目		SCENE	SETUP	INITIALIZE
	[自动快门设定]	—	✓	✓
	[ATW]	—	✓	✓
	[AF]	—	✓	✓
[用户开关]	[USER1]	—	✓	✓
	[USER2]	—	✓	✓
	[USER3]	—	✓	✓
	[USER4]	—	✓	✓
	[USER5]	—	✓	✓
	[USER6]	—	✓	✓
	[USER7]	—	✓	✓
	[USER8]	—	✓	✓
	[USER9]	—	✓	✓
	[USER10]	—	✓	✓
	[USER11]	—	✓	✓
	[USER12]	—	✓	✓

**[场景文件] 菜单**

项目		SCENE	SETUP	INITIALIZE
	[名称编辑]	✓	—	✓
	[读取 / 保存 / 初始化]	—	—	—
	[变帧率]	✓	—	✓
	[帧频]	✓	—	✓
	[同步扫描类型]	✓	—	✓
	[同步扫描]	✓	—	✓
	[主细节]	✓	—	✓
	[细节去核]	✓	—	✓
[细节设置]	[细节]	✓	—	✓
	[垂直细节电平]	✓	—	✓
	[细节频率]	✓	—	✓
	[电平提升]	✓	—	✓
	[拐点以上细节电平]	✓	—	✓
	[细节增益 (+)]	✓	—	✓
	[细节增益 (-)]	✓	—	✓
	[皮肤色调细节 A]	✓	—	✓
	[皮肤色调细节 B]	✓	—	✓
	[皮肤色调细节 C]	✓	—	✓
	[皮肤色调细节斑马纹]	✓	—	✓
[皮肤色调细节设置]	[肤色检测表]	✓	—	✓
	[肤色细节效果]	✓	—	✓
	[I CENTER]	✓	—	✓
	[I WIDTH]	✓	—	✓
	[Q WIDTH]	✓	—	✓
	[Q PHASE]	✓	—	✓
[RB 增益控制设置]	[R 增益 AWB 预设]	✓	—	✓
	[B 增益 AWB 预设]	✓	—	✓
	[R 增益 AWB A]	✓	—	✓
	[B 增益 AWB A]	✓	—	✓

项目		SCENE	SETUP	INITIALIZE
	[R 增益 AWB B]	✓	—	✓
	[B 增益 AWB B]	✓	—	✓
	[AWB A 增益偏移]	✓	—	✓
	[AWB B 增益偏移]	✓	—	✓
[色温 Ach 设置]	[色温]	✓	—	✓
	[R 增益]	✓	—	✓
	[B 增益]	✓	—	✓
	[G 轴]	✓	—	✓
[色温 Bch 设置]	[色温]	✓	—	✓
	[R 增益]	✓	—	✓
	[B 增益]	✓	—	✓
	[G 轴]	✓	—	✓
[色度电平]		✓	—	✓
[色度相位]		✓	—	✓
[矩阵]	[矩阵类型]	✓	—	✓
	[自适应性矩阵]	✓	—	✓
[矩阵设置]	[R-G]	✓	—	✓
	[R-B]	✓	—	✓
	[G-R]	✓	—	✓
	[G-B]	✓	—	✓
	[B-R]	✓	—	✓
	[B-G]	✓	—	✓
[颜色校正]	[R] ([饱和度])	✓	—	✓
	[R] ([相位])	✓	—	✓
	[R-R-Mg] ([饱和度])	✓	—	✓
	[R-R-Mg] ([相位])	✓	—	✓
	[R-Mg] ([饱和度])	✓	—	✓
	[R-Mg] ([相位])	✓	—	✓
	[Mg] ([饱和度])	✓	—	✓
	[Mg] ([相位])	✓	—	✓
	[Mg-B] ([饱和度])	✓	—	✓
	[Mg-B] ([相位])	✓	—	✓
	[B] ([饱和度])	✓	—	✓
	[B] ([相位])	✓	—	✓
	[B-Cy] ([饱和度])	✓	—	✓
	[B-Cy] ([相位])	✓	—	✓
	[Cy] ([饱和度])	✓	—	✓
	[Cy] ([相位])	✓	—	✓
	[Cy-G] ([饱和度])	✓	—	✓
	[Cy-G] ([相位])	✓	—	✓
	[G] ([饱和度])	✓	—	✓
	[G] ([相位])	✓	—	✓
	[G-YI] ([饱和度])	✓	—	✓
	[G-YI] ([相位])	✓	—	✓
	[G-YI-YI] ([饱和度])	✓	—	✓
	[G-YI-YI] ([相位])	✓	—	✓
[YI] ([饱和度])	✓	—	✓	



项目		SCENE	SETUP	INITIALIZE
	[YI] ([相位])	✓	—	✓
	[YI-YI-R] ([饱和度])	✓	—	✓
	[YI-YI-R] ([相位])	✓	—	✓
	[YI-R] ([饱和度])	✓	—	✓
	[YI-R] ([相位])	✓	—	✓
	[YI-R-R] ([饱和度])	✓	—	✓
	[YI-R-R] ([相位])	✓	—	✓
[主消隐]		✓	—	✓
[RGB 黑色控制设置]	[红消隐]	✓	—	✓
	[绿消隐]	✓	—	✓
	[蓝消隐]	✓	—	✓
	[消隐偏移]	✓	—	✓
[伽马模式选择]		✓	—	✓
[伽马设置]	[主伽马]	✓	—	✓
	[电影伽马动态电平]	✓	—	✓
	[电影伽马黑色扩展电平]	✓	—	✓
	[视频伽马拐点倾角]	✓	—	✓
	[视频伽马拐点]	✓	—	✓
	[黑伽马]	✓	—	✓
	[黑伽马范围]	✓	—	✓
[拐点设置]	[拐点模式]	✓	—	✓
	[自动拐点响应]	✓	—	✓
	[拐点电平]	✓	—	✓
	[拐点斜率]	✓	—	✓
	[HLG 拐点开关]	✓	—	✓
	[HLG 拐点电平]	✓	—	✓
	[HLG 拐点斜率]	✓	—	✓
[白切割设置]	[白切割]	✓	—	✓
	[白切割电平]	✓	—	✓
[DRS]		✓	—	✓
[DRS 动态伽马效果]		✓	—	✓
[DNR]		✓	—	✓
[自动光圈电平]		✓	—	✓
[自动光圈电平]		✓	—	✓

## [音频] 菜单

项目		SCENE	SETUP	INITIALIZE
[输入设置]	[输入 1 话筒电平]	—	✓	✓
	[输入 2 话筒电平]	—	✓	✓
	[输入 1 线路电平]	—	✓	✓
	[输入 2 线路电平]	—	✓	✓
[记录声道设置]	[CH1 电平]	—	✓	✓
	[CH2 电平]	—	✓	✓
	[CH3 电平]	—	✓	✓
	[CH4 电平]	—	✓	✓
	[CH3 电平控制]	—	✓	✓

项目		SCENE	SETUP	INITIALIZE
	[CH4 电平控制]	—	✓	✓
	[CH1 话筒滤波]	—	✓	✓
	[CH2 话筒滤波]	—	✓	✓
	[CH3 话筒滤波]	—	✓	✓
	[CH4 话筒滤波]	—	✓	✓
	[CH1 限幅]	—	✓	✓
	[CH2 限幅]	—	✓	✓
	[CH3 限幅]	—	✓	✓
	[CH4 限幅]	—	✓	✓
	[峰值冗余]	—	✓	✓
[输出设置]	[音频输出]	—	✓	✓
	[HDMI 输出通道]	—	✓	✓
[报警声]	[电池电量已耗尽]	—	✓	✓
	[媒体空间已用完]	—	✓	✓
	[警告]	—	✓	✓

### [视频输出 / LCD/VF] 菜单

项目		SCENE	SETUP	INITIALIZE
[视频输出选择]		—	✓	✓
[SDI 输出]	[输出开关]	—	✓	✓
	[输出格式]	—	✓	✓
	[3G-SDI 输出]	—	✓	✓
	[SD-SDI EDH]	—	✓	✓
	[SDI 记录遥控]	—	✓	✓
	[SDI 输出字符]	—	✓	✓
	[SDI 输出斑马纹]	—	✓	✓
	[SDI 输出 HDR]	—	✓	✓
	[SDI 输出 V-Log]	—	✓	✓
[HDMI 输出]	[输出格式]	—	✓	✓
	[HDMI TC 输出]	—	✓	✓
	[HDMI 记录遥控]	—	✓	✓
	[HDMI 输出字符]	—	✓	✓
	[HDMI 输出斑马纹]	—	✓	✓
	[HDMI 输出 HDR]	—	✓	✓
	[HDMI 输出 V-Log]	—	✓	✓
[AV 输出]	[输出开关]	—	✓	✓
	[AV 输出字符]	—	✓	✓
	[AV 输出斑马纹]	—	✓	✓
[SD 下变换模式]		—	✓	✓
[LCD]	[亮度]	—	✓	✓
	[颜色电平]	—	✓	✓
	[对比度]	—	✓	✓
	[背光]	—	✓	✓
	[自拍]	—	✓	✓
[VF]	[亮度]	—	✓	✓
	[颜色电平]	—	✓	✓
	[对比度]	—	✓	✓

项目		SCENE	SETUP	INITIALIZE
	[VF 色彩]	—	✓	✓
	[目镜传感器]	—	✓	✓
[LCD/VF HDR]		—	✓	✓
[LCD/VF V-Log]		—	✓	✓
[字符]	[全自动]	—	✓	✓
	[卡槽 1/2 状态]	—	✓	✓
	[双卡槽功能]	—	✓	✓
	[视频流]	—	✓	✓
	[网络]	—	✓	✓
	[电池剩余电量]	—	✓	✓
	[记录格式]	—	✓	✓
	[帧频]	—	✓	✓
	[片段名称]	—	✓	✓
	[绑定设备]	—	✓	✓
	[记录遥控]	—	✓	✓
	[记录模式]	—	✓	✓
	[FBC]	—	✓	✓
	[HDR/DRS/V-Log]	—	✓	✓
	[O.I.S.]	—	✓	✓
	[场景文件]	—	✓	✓
	[区域]	—	✓	✓
	[音频电平表]	—	✓	✓
	[增益]	—	✓	✓
	[ND 滤镜]	—	✓	✓
	[电子快门]	—	✓	✓
	[光圈]	—	✓	✓
	[变焦 / 对焦]	—	✓	✓
	[白平衡]	—	✓	✓
	[日期 / 时间]	—	✓	✓
	[拍摄模式]	—	✓	✓
	[多手动]	—	✓	✓
	[D.ZOOM]	—	✓	✓
	[IR 记录]	—	✓	✓
	[播放状态]	—	✓	✓
[标识]	[中心标识]	—	✓	✓
	[安全框标识]	—	✓	✓
	[安全区域]	—	✓	✓
	[长宽比对应框]	—	✓	✓
	[长宽比框颜色]	—	✓	✓
[对焦辅助]	[对焦辅助开关]	—	✓	✓
	[扩大模式]	—	✓	✓
	[扩大倍数]	—	✓	✓
	[峰值亮度]	—	✓	✓
	[峰值颜色]	—	✓	✓
	[黑白模式]	—	✓	✓
	[细节]	—	✓	✓
	[细节电平]	—	✓	✓

项目		SCENE	SETUP	INITIALIZE
	[细节频率]	—	✓	✓
[曝光指数辅助]	[斑马纹]	—	✓	✓
	[斑马纹 1 检测]	—	✓	✓
	[斑马纹 2 检测]	—	✓	✓
	[斑马纹 2]	—	✓	✓
	[波形监视器形式]	—	✓	✓
	[波形监视器透明度]	—	✓	✓
	[Y GET 单元]	—	✓	✓
[水平仪]	[水平仪]	—	✓	✓
	[水平仪复位]	—	—	—

**[记录设置] 菜单**

项目		SCENE	SETUP	INITIALIZE
[媒体格式化]		—	—	—
[片段名称]	[摄像机机号]	—	—	✓
	[下一卡号]	—	—	✓
[双卡槽功能]		—	✓	✓
[预记录]		—	✓	✓
[记录功能]	[记录模式]	—	✓	✓
	[记录模式保持]	—	✓	✓
	[间隔时间]	—	✓	✓
[TC/UB]	[TC 预设]	—	—	—
	[UB 预设]	—	—	—
	[自由 / 记录运行]	—	✓	✓
	[DF/NDF]	—	✓	✓
	[UB 模式]	—	✓	✓
[记录计数器]		—	✓	✓
[时间标记]		—	✓	✓

**[网络] 菜单**

项目		SCENE	SETUP	INITIALIZE
[设备选择]		—	✓	✓
[网络功能]		—	✓	✓
[IP 遥控]	[启用 / 禁用]	—	✓	✓
	[用户账号]	—	—	✓
	[账户列表]	—	—	✓
[视频流]	[视频流格式]	—	✓	✓
	[开始触发]	—	✓	✓
	[连接信息]	—	✓	✓
	[数据类型]	—	—	—
	[接收器 URL]	—	✓	✓
	[组播地址]	—	✓	✓
	[组播端口]	—	✓	✓
	[加载 (SD 卡)]	—	—	—
	[保存 (SD 卡)]	—	—	—
	[清除 (内存)]	—	—	—
	[开始]	—	—	✓

项目		SCENE	SETUP	INITIALIZE	
[LAN 属性]	[MAC 地址]	—	—	—	
	[IPv4 设置]	[DHCP]	—	✓	✓
		[IP 地址]	—	✓	✓
		[子网掩码]	—	✓	✓
		[默认网关]	—	✓	✓
		[主 DNS]	—	✓	✓
		[备用 DNS]	—	✓	✓
	[IPv6 设置]	[启用 / 禁用]	—	✓	✓
		[DHCP]	—	✓	✓
		[IP 地址]	—	✓	✓
		[前缀长度]	—	✓	✓
		[默认网关]	—	✓	✓
		[备用 DNS]	—	✓	✓
	[WLAN 属性]	[MAC 地址]	—	—	—
[类型]		—	✓	✓	
[SSID]		—	—	✓	
[频带]		—	✓	✓	
[信道 (2.4GHz)]		—	✓	✓	
[信道 (5GHz)]		—	✓	✓	
[加密]		—	✓	✓	
[加密密钥]		—	—	✓	
[IPv4 设置]		[DHCP]	—	✓	✓
		[IP 地址]	—	✓	✓
		[子网掩码]	—	✓	✓
	[默认网关]	—	✓	✓	
	[备用 DNS]	—	✓	✓	
[信息]	[状态]	—	—	—	
[实用工具]	[网络初始化]	—	—	—	
	[网络检测器]	—	—	—	
	[简易 IP 设置]	—	—	✓	
	[简易 IP 摄像机名称]	—	✓	✓	

**[系统] 菜单**

项目	SCENE	SETUP	INITIALIZE
[频率]	—	✓	✓
[文件格式]	—	✓	✓
[记录格式]	—	✓	✓
[宽高比]	—	✓	✓
[超级慢动作]	—	✓	✓
[拍摄模式]	—	✓	✓
[色彩设置]	—	✓	✓

**[其他] 菜单**

项目	SCENE	SETUP	INITIALIZE
[文件]	[场景文件 (SD 卡)]	—	—

	项目	SCENE	SETUP	INITIALIZE
	[设置文件 (SD 卡)]	—	—	—
	[设置文件 (内存)]	—	—	—
	[读取 / 保存卡槽]	—	✓	✓
[彩条]	[彩条类型]	—	✓	✓
	[测试音频]	—	✓	✓
[LED]	[TALLY 灯]	—	✓	✓
	[录制 TALLY]	—	✓	✓
	[记录灯]	—	✓	✓
[时钟]	[时钟设置]	—	—	—
	[时区]	—	—	—
	[日期格式]	—	✓	✓
[用户设备]	[读卡器模式]	—	—	—
	[服务模式]	—	—	—
[信息]	[版本]	—	—	—
	[加电时间]	—	—	—
	[固件升级]	—	—	—
[LANGUAGE]		—	✓	✓
[菜单初始化]		—	—	—

## 处理设置数据

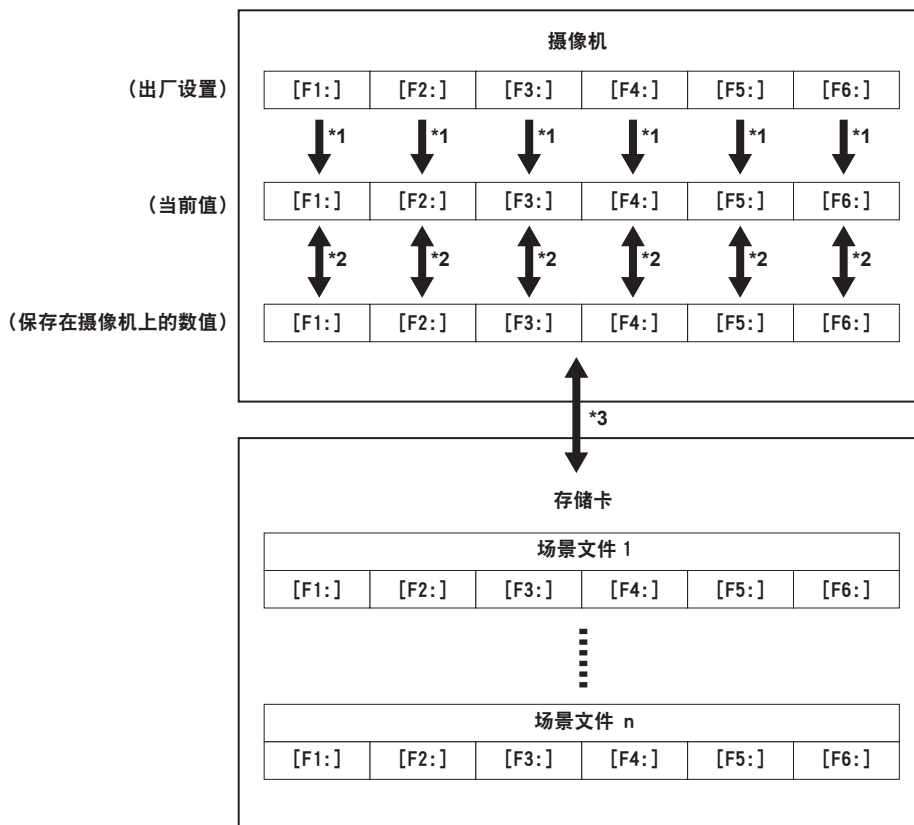
### 场景文件

#### 设置数据的文件结构

[F1:] 至 [F6:] 的场景文件可按场景文件编号保存在摄像机内存中。

[场景文件] 菜单的设置内容可保存为场景文件。

此外，场景文件 [F1:] 至 [F6:] 的当前设置值也可在摄像机内存和存储卡中作为文件保存，然后摄像机可加载和使用这些数据。摄像机的设置数据文件的结构如下。



\*1 可初始化场景文件。

选择 [场景文件] 菜单 → [读取 / 保存 / 初始化] → [初始化]。

\*2 各场景文件的当前设置值可分别保存在摄像机机身中。也能加载摄像机内存中保存的场景文件。

选择 [场景文件] 菜单 → [读取 / 保存 / 初始化] → [读取] / [保存]。

\*3 场景文件可以保存到卡插槽 1 的存储卡中。还可以加载存储在存储卡中的场景文件。

#### 保存场景文件

##### 将场景文件存入摄像机内存

将摄像机的当前设置值存入摄像机内存。

**1** 选择 [场景文件] 菜单 → [读取 / 保存 / 初始化] → [保存]。

##### 将场景文件存入存储卡

场景文件可以覆盖卡插槽 1 中存储卡上的文件，或者保存为新文件。

##### ■ 在存储卡中将场景文件保存为新文件

指定文件名以将摄像机的当前设置值作为新文件保存至卡插槽 1 的存储卡中。

**1** 选择 [其他] 菜单 → [文件] → [场景文件 (SD 卡)] → [另存为]。

显示文件名输入画面和键盘。

**2** 使用键盘输入需设置的文字。

**3** 选择 [进入]。

随即显示一个确认画面。

**4 选择 [SET]。**

文件保存。

- 可能显示错误信息。有关错误信息的详情，请参阅“错误信息指示的错误情形”（第 204 页）。

**■ 通过覆盖存储卡中的文件保存场景文件**

使用摄像机的当前设置值覆盖在卡插槽 1 存储卡中保存场景文件列表中所选的文件。

**1 选择 [其他] 菜单 → [文件] → [场景文件 (SD 卡)] → [保存]。**

显示卡插槽 1 存储卡保存的场景文件列表。

**2 在场景文件列表中选择要覆盖的文件。**

显示文件名输入画面和键盘。覆盖时保持文件名不变。

**3 选择 [进入]。**

随即显示一个确认画面。

**4 选择 [SET]。**

文件保存。

**载入场景文件**

载入摄像机内存或卡插槽 1 存储卡中保存的场景文件。

**从摄像机内存载入场景文件****1 选择 [场景文件] 菜单 → [读取 / 保存 / 初始化] → [读取]。****从存储卡载入场景文件****1 选择 [其他] 菜单 → [文件] → [场景文件 (SD 卡)] → [读取]。**

显示卡插槽 1 存储卡指定文件夹中保存的场景文件列表。

**2 选择要加载文件的文件名。****3 可选择加载所有场景文件 ([F1:] 至 [F6:]), 或分别加载。**

- 要加载所有文件，选择 [全部]。
- 要单独加载，选择要加载的场景编号。

**4 选择 [SET]。**

文件加载。

- 可能显示错误信息。有关错误信息的详情，请参阅“错误信息指示的错误情形”（第 204 页）。

**场景文件初始化**

初始化保存在摄像机内存中的场景文件。

**1 在 [场景文件] 菜单 → [文件选择] 中选择需恢复出厂设置的场景文件。****2 选择 [场景文件] 菜单 → [读取 / 保存 / 初始化] → [初始化]。**

显示确认画面。

**3 选择 [是]。**

选定的场景文件将恢复为出厂设置。

**更改场景文件名称**

更改保存在摄像机内存中的场景文件名称。

仅可更改场景文件名称的标题部分。例如，如果场景文件名称为 [F6:HLG]，则仅可更改“HLG”部分。

**1 在 [场景文件] 菜单 → [文件选择] 中选择需更改名称的场景文件。****2 选择 [场景文件] 菜单 → [名称编辑]。**

显示文件名称输入画面和键盘。

**3 使用键盘输入需设置的文字。(最多八个字符)****4 选择 [进入]。**

文件名称已更新。



## 设置文件

指定的菜单可以保存到摄像机内存或卡插槽 1 的存储卡中，或者从存储卡加载到摄像机。

### 保存设置文件

设置文件可以覆盖摄像机内存或卡插槽 1 存储卡上的文件，或者保存为新文件。

#### 在存储卡中将设置文件保存为新文件

指定文件名以将摄像机的当前设置值作为新文件保存至卡插槽 1 的存储卡中。

- 1 选择 [其他] 菜单 → [文件] → [设置文件 (SD 卡)] → [另存为]。  
显示文件名输入画面和键盘。
- 2 使用键盘输入需设置的文字。
- 3 选择 [进入]。  
随即显示一个确认画面。
- 4 选择 [SET]。  
文件保存。
  - 可能显示错误信息。有关错误信息的详情，请参阅“错误信息指示的错误情形”（第 204 页）。

#### 通过覆盖存储卡中的文件保存设置文件

使用摄像机的当前设置值覆盖在存储卡中保存设置文件列表中所选的文件。

- 1 选择 [其他] 菜单 → [文件] → [设置文件 (SD 卡)] → [保存]。  
显示卡插槽 1 存储卡保存的设置文件列表。
- 2 在设置文件列表中选择要覆盖的文件。  
显示文件名输入画面和键盘。覆盖时保持文件名不变。
- 3 选择 [进入]。  
随即显示一个确认画面。
- 4 选择 [SET]。  
文件保存。

#### 将设置文件存入摄像机内存

将摄像机的当前设置值存入摄像机内存。

- 1 选择 [其他] 菜单 → [文件] → [设置文件 (内存)] → [保存]。

### 载入设置文件

#### 从存储卡载入设置文件

加载卡插槽 1 中存储卡中保存的设置文件。

- 1 选择 [其他] 菜单 → [文件] → [设置文件 (SD 卡)] → [读取]。  
显示卡插槽 1 存储卡指定文件夹中保存的设置文件列表。
- 2 选择要加载文件的文件名。
- 3 选择 [SET]。  
开始加载文件。加载后摄像机将重启。
  - 可能显示错误信息。有关错误信息的详情，请参阅“错误信息指示的错误情形”（第 204 页）。
  - 可能无法载入固件版本不同的摄像机保存的文件。

#### 从摄像机内存载入设置文件

加载保存在摄像机内存中的设置文件。

- 1 选择 [其他] 菜单 → [文件] → [设置文件 (内存)] → [读取]。  
开始加载文件。加载后摄像机将重启。

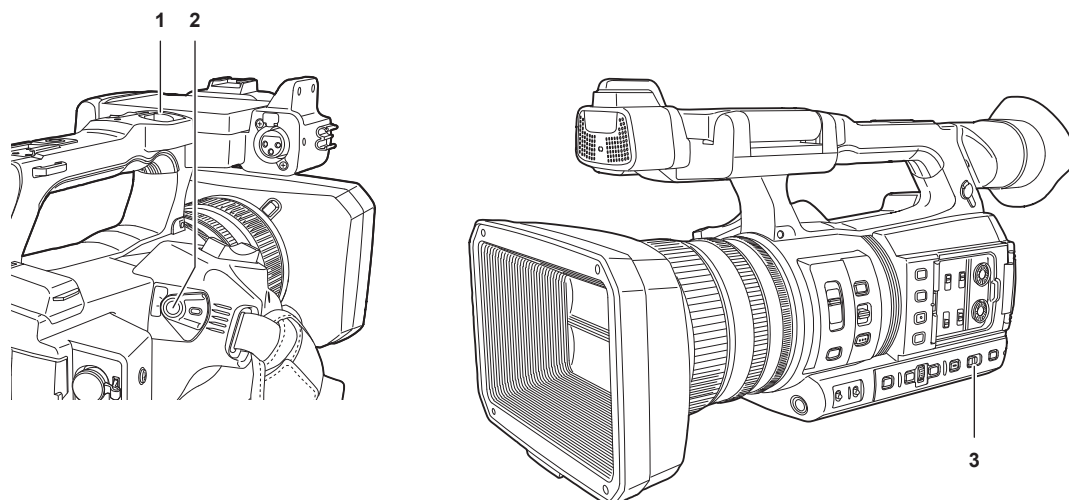
## 第 5 章 拍摄

---

本章介绍记录的基本步骤。本章介绍特殊的记录方法。

# 拍摄

请使用以下步骤进行拍摄。



- 1 REC 按钮（手柄上）
- 2 REC 按钮（手把上）
- 3 〈AUTO/MANUAL〉开关

## 1 设置视频设置和音频输入。

- 拍摄前，必须进行如下设置或调整。
  - 亮度功能（光圈、增益、快门）和白平衡调整功能等的图像设置。
  - 音频记录的音频输入设置。
  - 调节音频记录电平

## 2 通过〈AUTO/MANUAL〉开关选择拍摄模式。

〈AUTO〉：自动模式

- [A] 显示在寻像器和 LCD 液晶屏的上部。
- 对焦、光圈、增益、快门和白平衡自动调整。
- 您可以在 [摄像机] 菜单 → [自动开关] 中指定自动模式的操作。

〈MANUAL〉：手动模式

- 如要调整对焦、光圈、增益、快门速度和白平衡，请将摄像机设为手动模式。
- 通过调整光圈和 ND 滤镜调节亮度。（第 124 页）
- 如要手动对焦，则请采用对焦操作。（第 124 页）
- 如要调整白平衡，则请调整白平衡和黑平衡。（第 126 页）
- 如要调整音频输入和记录电平的设置，请切换音频输入。（第 136 页）

## 3 按 REC 按钮开始记录。

- 在摄像机的手柄和手把上各有一个 REC 按钮。
- 记录期间 TALLY 指示灯呈红色亮起。

## 4 再次按 REC 按钮将停止。

## 5 检查记录的视频。

记录结束后，按〈REC CHECK〉按钮可自动播放上一段剪辑的大约最后三秒。通过这种方式，用户可以检查是否已正确记录视频。

• 检查之后，返回记录待机模式。

下列情况不能操作 REC 检查。

- 电源为 ON/OFF 时
- 重启时
- 按下〈THUMBNAIL〉按钮时
- 插入 / 弹出存储卡时
- 格式化存储卡时
- 按下分配 [记录卡槽选择] 的 USER 按钮或触摸 USER 按钮图标切换要记录的卡插槽时
- 切换 [读卡器模式] / [服务模式] 时
- [记录设置] 菜单 → [双卡槽功能] → [同时记录] / [后台记录] 设定时
- 当下列任一设置更改时
  - [系统] 菜单 → [频率]

- [系统] 菜单 → [文件格式]
- [系统] 菜单 → [记录格式]
- [记录设置] 菜单 → [双卡槽功能]

### 选择记录视频的分辨率、编解码器和帧频

可以选择记录视频的分辨率、编解码器和帧频。

- [系统] 菜单 → [频率]：系统频率
- [系统] 菜单 → [文件格式]：用于记录的文件格式
- [系统] 菜单 → [宽高比]：将要以 SD 分辨率格式（480i 和 576i）记录的视频的高宽比
- [系统] 菜单 → [超级慢动作]：超慢记录设置
- [系统] 菜单 → [拍摄模式]：根据拍摄环境设置拍摄模式
- [记录格式]：设置用于记录的信号格式和编解码器模式。
- [场景文件] 菜单 → [变帧率]：可变帧频记录功能（可变帧频范围）

### 当 [文件格式] 设为 [MOV] 时

#### ■ 视频

分辨率	[频率]	[记录格式]	VFR*
3840×2160	[59.94Hz]	[2160-59.94p/420LongGOP 150M] [2160-59.94p/HEVC LongGOP 200M] [2160-29.97p/420LongGOP 100M] [2160-23.98p/420LongGOP 100M] [2160-29.97p/HEVC LongGOP 150M] [2160-23.98p/HEVC LongGOP 150M]	1fps 至 60fps
		[2160-29.97p/422LongGOP 150M] [2160-29.97p/422ALL-I 400M] [2160-23.98p/422LongGOP 150M] [2160-23.98p/422ALL-I 400M]	1fps 至 30fps
		[2160-50.00p/420LongGOP 150M] [2160-50.00p/HEVC LongGOP 200M] [2160-25.00p/420LongGOP 100M] [2160-25.00p/HEVC LongGOP 150M]	1fps 至 50fps
	[50.00Hz]	[2160-25.00p/422LongGOP 150M] [2160-25.00p/422ALL-I 400M]	1fps 至 25fps
		[1080-59.94p/422LongGOP 100M] [1080-59.94p/422ALL-I 200M] [1080-29.97p/422LongGOP 50M] [1080-29.97p/422ALL-I 100M] [1080-23.98p/422LongGOP 50M] [1080-23.98p/422ALL-I 100M]	1fps 至 60fps、120fps (超慢记录中)
		[1080-59.94i/422LongGOP 50M] [1080-59.94i/422ALL-I 100M]	—
1920×1080	[59.94Hz]	[1080-50.00p/422LongGOP 100M] [1080-50.00p/422ALL-I 200M] [1080-25.00p/422LongGOP 50M] [1080-25.00p/422ALL-I 100M]	1fps 至 50fps、100fps (超慢记录中)
		[1080-50.00i/422LongGOP 50M] [1080-50.00i/422ALL-I 100M]	—
		[1080-59.94p/422LongGOP 100M] [1080-59.94p/422ALL-I 200M] [1080-29.97p/422LongGOP 50M] [1080-29.97p/422ALL-I 100M] [1080-23.98p/422LongGOP 50M] [1080-23.98p/422ALL-I 100M]	1fps 至 60fps、120fps (超慢记录中)
	[50.00Hz]	[1080-59.94i/422LongGOP 50M] [1080-59.94i/422ALL-I 100M]	—

\* 有关可设置的帧频范围，请参阅“[帧频]”（第 67 页）。

#### ■ 音频

编解码器	通道数	量化位数	采样频率
LPCM	4ch	24 位	48 kHz

## 当 [文件格式] 设为 [AVCHD] 时

## ■ 视频

分辨率	[频率]	[记录格式]	VFR
1920×1080	[59.94Hz]	[1080-59.94p/AVCHD PS] [1080-59.94i/AVCHD PH] [1080-59.94i/AVCHD HA]	—
		[1080-23.98p/AVCHD PH]	—
	[50.00Hz]	[1080-50.00p/AVCHD PS] [1080-50.00i/AVCHD PH] [1080-50.00i/AVCHD HA]	—
1280×720	[59.94Hz]	[720-59.94p/AVCHD PM]	—
	[50.00Hz]	[720-50.00p/AVCHD PM]	—
720×480	[59.94Hz]	[480-59.94i/AVCHD SA]	—
720×576	[50.00Hz]	[576-50.00i/AVCHD SA]	—

## ■ 音频

编解码器	通道数	量化位数	采样频率
Dolby Audio™	2ch	16 位	48 kHz

## 拍摄时的可调设置

拍摄时调整光圈和增益。

### 光圈

1 通过〈AUTO/MANUAL〉开关切换到手动模式。(第 121 页)

2 按下〈IRIS〉按钮以切换镜头光圈的调整方法。

自动光圈：自动调整光圈设置。

手动光圈：手动调整镜头光圈。

3 在手动光圈下，可旋转光圈调节环调整镜头光圈。

启用自动光圈的自动光圈电平功能后，可通过旋转光圈调节环调整自动光圈电平值。然而，此值不适用菜单 [场景文件] 菜单 → [自动光圈电平] 的设置。

### 增益

如果摄像机屏幕亮度较暗，则请增大增益以增加屏幕亮度。

1 通过〈AUTO/MANUAL〉开关切换到手动模式。(第 121 页)

2 通过〈GAIN〉开关切换增益。

〈L〉：正常设置在此位置。(出厂设置为 [0dB] 或 [ISO 800])

〈M〉：增大摄像机图像放大器的增益。(出厂设置为 [6dB] 或 [ISO 1600])

〈H〉：增大摄像机图像放大器的增益。(出厂设置为 [12dB] 或 [ISO 3200])

可在 [摄像机] 菜单 → [开关模式] → [低增益]、[中增益] 和 [高增益] 中更改〈L〉、〈M〉和〈H〉的增益值。(第 62 页)

可以在 [摄像机] 菜单 → [开关模式] → [增益 / ISO 模式] 中更改增益值的单位。

[系统] 菜单 → [色彩设置] 设为 [标准] 时，此设置固定为 [dB]。

在自动模式下，选择 [摄像机] 菜单 → [自动开关] → [AGC] → [开] 将使摄像机设置为自动增益模式，无论〈GAIN〉开关处在何位置。(第 65 页)

### 超级增益

在黑暗地点拍摄时，无论摄像机设为自动模式还是手动模式，均可设置超级增益。

在 [摄像机] 菜单 → [开关模式] → [超增益] 中选择 [24dB]、[30dB]、[36dB] 或 [全部]。

按 USER 按钮以分配 [超增益] 或触摸 USER 按钮图标切换选择的增益。(第 47 页)

每按 USER 按钮或触摸 USER 按钮设置 [全部] 时，依次切换 [24dB]、[30dB]、[36dB] 和正常增益。

### 注意

· 当 [摄像机] 菜单 → [开关模式] → [增益 / ISO 模式] 设为 [ISO] 时超级增益不起作用。

### 亮度调整

当外部光线较强时，可以开关 ND 滤镜（亮度调节滤镜）以搭配〈ND FILTER〉开关使用。

1 更改〈ND FILTER〉开关的设置。

〈1/64〉：将进入 MOS 传感器的光线量减至 1/64。

〈1/16〉：将进入 MOS 传感器的光线量减至 1/16。

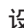
〈1/4〉：将进入 MOS 传感器的光线量减至 1/4。

〈CLR〉：不使用 ND 滤镜。

### 微距

微距功能可以 [开] / [关]。

1 按 USER 按钮以分配 [微距] 或触摸 USER 按钮图标。

· 设置 [开] 后， 显示在寻像器或 LCD 液晶屏对焦显示屏的顶部。

### 注意

· 也可使用 [摄像机] 菜单 → [开关模式] → [对焦微距] 进行设置。

### 对焦（手动对焦）

1 通过〈FOCUS〉开关切换对焦控制方法。

〈A〉：切换到自动对焦模式。自动对焦模式自动调节对焦。

〈M〉：切换到手动对焦模式。手动控制聚焦环调整对焦。

〈∞〉：在焦距调整到无限远时切换到手动对焦模式。

此开关为弹簧式开关。即便〈FOCUS〉开关推向〈∞〉侧，开关也会回复到〈M〉位置。

### 注意

- 如果有闪烁的光源存在，自动对焦功能可能无法正常工作，请选择一个与环境光照相适应的快门速度。
- 如果您将摄像机设置成 60i (50i) 和 60P (50P) 整数倍以外的自动对焦数值，则进行对焦控制所需的时间，可能会稍稍长于正常对焦模式。
- 摄像机处于自动模式时，选择 [摄像机] 菜单 → [自动开关] → [AF] → [开]，无论〈FOCUS〉开关处于何位置，均将执行自动对焦。

## 自动对焦

在手动对焦模式时按〈PUSH AUTO〉按钮进行自动对焦。

## 手动对焦辅助模式

通过设置 [摄像机] 菜单 → [开关模式] → [MF 辅助] → [开]，可从手动对焦模式切换至手动对焦辅助模式。

- 与手动对焦模式相比，您可以通过旋转聚焦环约半圈来调整对焦（粗调）。
- 调整过聚焦环后，将自动调整对焦（微调）。
- 当对焦偏差较大时，则可能未对准焦点。
- 执行自动调整后，在您再次转动聚焦环之前，将不会再自动调整。

## 区域模式功能

根据触摸对象应用各种效果。

- 区域自动对焦功能  
根据触摸对象自动调整对焦。
- 区域自动光圈电平功能  
根据触摸对象自动调整光圈。
- 区域亮度显示  
显示触摸对象的亮度电平。

## 操作功能设置

设置将要分配给 [摄像机] 菜单下区域模式功能的操作。

**1** 在 [摄像机] 菜单 → [开关模式] → [区域模式] 下选择所需的函数。

- [禁止]：不分配函数。
- [对焦]：设置区域对焦功能
- [光圈]：自动光圈功能
- [Y GET]：区域亮度显示
- [对焦 / 光圈]：区域对焦功能和区域光圈功能的同时操作
- [对焦 / Y GET]：区域对焦功能和区域亮度显示的同时操作

## 区域模式功能操作

拍摄时或拍摄待机时，可通过进行以下操作使用 [摄像机] 菜单 → [开关模式] → [区域模式] 中设置的函数。

**1** 按下 USER 按钮以在 [摄像机] 菜单 → [开关模式] → [区域模式] 中设置函数或触摸 USER 按钮图标。

- 区域帧和 [AREA] 显示在屏幕的右侧。
- 当区域亮度显示激活后，中央的亮度显示屏不工作。

**2** 触摸拍摄屏幕。

- 区域帧显示在被触摸的区域中，以应用菜单中设置的效果。

**3** 再次按 USER 按钮或 USER 按钮。

- 区域帧消失，同时摄像机退出区域模式功能。

### 注意

- 当电源关闭或显示缩略图画面时，区域模式功能取消。



## 调整白平衡和黑平衡

为了使用摄像机总是获得高品质的视频，必须根据环境调整白平衡和黑平衡。  
为获得更高画质，请调整 AWB（白平衡调整）、ABB（黑平衡调整）和 AWB（白平衡调整）。

### 白平衡调整

照明条件改变时必须重新调整白平衡。按以下步骤自动调整白平衡。

#### ■ 存储在〈WHITE BAL〉开关的〈A〉内时

1 通过〈AUTO/MANUAL〉开关切换到手动模式。（第 121 页）

2 设置〈GAIN〉开关。

通常情况下设为 [0dB] 或 [ISO 800]。如果太暗，可将增益设定至一个合适的值。

3 将〈WHITE BAL〉开关设置为〈A〉。

4 根据光线条件调整〈ND FILTER〉开关设置。

关于〈ND FILTER〉开关的设置实例，请参阅“亮度调整”（第 124 页）。

5 将白板放在光照条件与被摄物光源相符的位置，然后拉近白板使其出现在屏幕中。

6 调整镜头光圈。

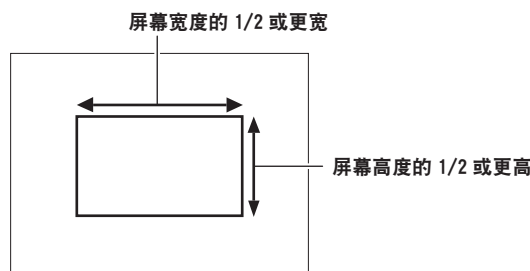
调整光圈，以确保 Y GET 的亮度大致接近 70%。

7 按〈AWB〉按钮。

随即自动调整白平衡。

#### ■ 白板

- 也可将被摄物附近的白色物体（白布或白墙）用于白板。
- 白板所需尺寸如下。



- 保持高亮度聚光灯处于画面之外。
- 白板必须位于屏幕中央。

#### ■ 寻像器和 LCD 液晶屏内显示的消息

- 自动跟踪白平衡（ATW）功能运行时，白平衡无法调整。

状态	信息	备注
调整时	[AWB A 执行中]	
调整结束	[AWB A 已完成 3200K]	<ul style="list-style-type: none"> <li>• 调整值自动保存到指定的内存（A 或 B）中。</li> </ul>
当被摄体的色温低于 2000 K 或高于 15000 K 时	[AWB 失败 〈色温过低〉] [AWB 失败 〈色温过高〉]	<ul style="list-style-type: none"> <li>• [AWB 失败 〈色温过低〉] 意味着温度低于显示的温度。[AWB 失败 〈色温过高〉] 意味着温度高于显示的色温。</li> </ul>

#### ■ [色温 Ach 设置] / [色温 Bch 设置] 设置

- 自动调整白平衡后，设置 [场景文件] 菜单 → [色温 Ach 设置] / [色温 Bch 设置] 各项后，可更改色调。
- 调整 [色温]、[R 增益]、[B 增益] 和 [G 轴] 之中的任一项，都会导致其他三项值发生更改。
- 再次执行自动白平衡功能，重置 [色温]、[R 增益]、[B 增益] 和 [G 轴]。

### 用户没有时间调整白平衡时

将〈WHITE BAL〉开关设置为〈PRST〉。

- 每按一次〈AWB〉按钮，[摄像机] 菜单 → [开关模式] → [白平衡可变] 中设置的 [3200K]、[5600K] 和值依次切换。选择 [可变] 时，旋转多拨盘按钮可设置 [2000K] 和 [15000K] 之间的任意白平衡数值。
- 显示为 [可变] 的数值不保证必然能够获得。请将该值用作参考值。



## 白平衡没有自动调整时

白平衡调整没有成功时，寻像器画面和 LCD 液晶屏上会显示一条错误信息。

错误信息	意义	对策
[AWB 失败 (光线太弱)]	光量不足。	增加光量，或提高增益。
[AWB 失败 (光线太强)]	光量太大。	减少光量，或降低增益。
[AWB 失败 (色温过低)] 或 [AWB 失败 (色温过高)]	色温太高或太低。	使用适当的滤镜或光源。

## 手动设置色温

白平衡的色温可通过设置菜单进行调整。

**1** 按下 (AWB) 按钮，选择 [白平衡可变] 模式。

**2** 在 [摄像机] 菜单 → [开关模式] → [白平衡可变] 中设置色温。

可在 [2000K] 和 [15000K] 之间设置此项。

### 注意

· 也可通过多拨盘按钮进行色温操作。详情请参阅“设置白平衡可变值” (第 151 页)。

## 与白平衡有关的寻像器和 LCD 液晶屏屏幕显示

详情请参阅“屏幕状态显示” (第 167 页)。

## 自动跟踪白平衡 (ATW) 功能设置

摄像机配备自动跟踪白平衡 (ATW) 功能，可根据照明条件自动跟踪图像的白平衡。

可将自动跟踪白平衡功能分配给 (WHITE BAL) 开关的 (A)、(B) 和 (PRST)。通过 [摄像机] 菜单 → [开关模式] → [ATW] 设置功能。

请注意，如果自动跟踪白平衡功能分配给 USER 按钮，则此功能随 USER 按钮操作而动。

详情请参阅“向 USER 按钮分配功能” (第 47 页)。

## 取消自动跟踪白平衡

再次按下已分配自动跟踪白平衡功能的 USER 按钮，再次触摸 USER 按钮，或变更 (WHITE BAL) 开关的位置。请注意，如果自动跟踪白平衡功能分配到 (WHITE BAL) 开关，则该功能无法通过 USER 按钮取消。

### 注意

· 此功能并不保证白平衡 100% 精确。注意，与周围的照明和白平衡性能变化相关的跟踪性能已给予一定程度宽容度。

## 黑平衡调整

在下列情形中必须调节黑平衡：

- 首次使用摄像机时
- 长时间不使用后使用时
- 环境温度大幅度变化时
- 使用 USER 按钮设置超级增益时
- 更改增益切换值时
- 在 [系统] 菜单 → [记录格式] 中各项切换时。

为了拍摄最佳视频，推荐调整黑平衡后立即拍摄。

调整黑平衡前，请准备进行白平衡调整所需的条件。

**1** 通过 (AUTO/MANUAL) 开关切换到手动模式。(第 121 页)

**2** 将 (WHITE BAL) 开关设为 (A) 或 (B)。

**3** 按住 (AWB) 按钮约 2 秒钟。

白平衡调整完毕后再调整黑平衡。

### ■ 寻像器和 LCD 液晶屏内显示的消息

状态	信息	备注
调整时	[ABB 执行中]	—
调整结束	[ABB 已完成]	• 调整值自动保存到内存中。

### 注意

- 黑平衡调整期间，光圈设为自动遮光。
- 记录期间无法调整黑平衡。
- 即使在执行自动黑平衡时按下 REC 按钮，也不会将视频记录到存储卡。
- 在黑平衡调整期间，自动切换增益开关电路。闪烁或噪点有时会出现于寻像器画面和 LCD 液晶屏上。这不是故障。

### 黑平衡内存

即使摄像机关机，也会保持存储到内存中的设定值。

## 使用变焦功能

调整您想要拍摄的视角。

本摄像机具备 20 倍光学变焦功能。

当 [摄像机] 菜单 → [开关模式] → [i.ZOOM] → 设置是 [开] 时，这可以扩展到大约 32 倍（在 UHD 记录时大约 24 倍）。

变焦倍率可以在屏幕显示的 [Z000] / [iZ000]（最大广角）与 [Z999] / [iZ999]（最大远摄镜头）之间确定。该值随着摄像机的拉近而变高，而随着摄像机的拉远而变小。

当 [i.ZOOM] 设为 [开] 时，变焦倍率显示为 [iZ000] 至 [iZ999]。启用 i.ZOOM 功能时，字符“i”的背景显示成白色。

变焦操作可在以下三处位置执行：

- 变焦杆（手把上）
- 变焦杆（手柄上）
- 镜头上的变焦环

### 调整变焦位置

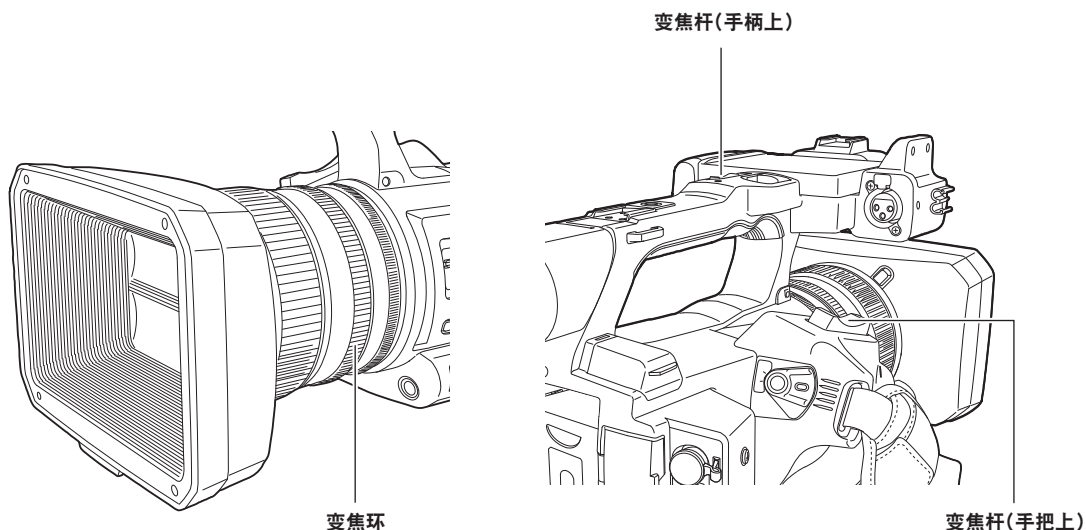
通过变焦杆调整变焦功能。

〈T〉：拉近画面。

〈W〉：拉远画面。

轻按一下握手把侧的变焦杆，将低速操作变焦。用力按下变焦杆，则会高速操作变焦。

您也可以使用变焦环手动操作变焦。



### 注意

- 当您想以更高的速度操作变焦时，按 USER 按钮以在 [摄像机] 菜单 → [用户开关] 分配 [快速变焦] 或触摸 USER 按钮以启用 / 禁用 [快速变焦]。
- 启用 [快速变焦] 后，如果把变焦杆推到末端，即可在更高速度下操作电动变焦。但此时变焦操作的声音要比平时更大。如果电动变焦的声音过于刺耳，可禁用 [快速变焦]。

### ■ 使用手柄侧的变焦杆

以 [摄像机] 菜单 → [开关模式] → [手柄变焦速度] 中设置的速度执行变焦操作。

## 图像质量调整

可在 [场景文件] 中设置待记录视频的画质。如要更改“高级设置”，必须提供矢量显示示波器等测量设备。

### 细节功能

此功能可增厚或弱化图像的轮廓。此功能可有效软化或锐化图像，但在部分情况下，由于存在强调噪音和边缘，整个图像可能变得粗糙。为避免出现此类问题，在不需要强调的部分以及需要保留细节的部分，不必添加此效果。

#### ■ 常规设置

[主细节]：设置细节效果电平为一个整体。

[细节去核]：设置不足以激活细节效果的信号电平（包括噪音）。

#### ■ 高级设置

设置 [场景文件] 菜单 → [细节设置]。

[细节]：设置细节功能的 [开] / [关]。

[垂直细节电平]：设置垂直方向上的细节电平密度。

[细节频率]：设置细节的厚度。

[电平提升]：强调亮度信号细节时，压缩较暗区域的细节。如果 [电平提升] 的设定值较大，还可以压缩亮区的细节。

[拐点以上细节电平]：设置高亮度区域的细节电平（高亮区）。

[细节增益 (+)]：设置 + 向细节电平（以便更亮）。

[细节增益 (-)]：设置 - 向细节电平（以便更暗）。

#### 📌 注意

· 当 [系统] 菜单 → [色彩设置] 设为 [V-Log] 时，不能设置细节功能。

### 皮肤色调功能

此功能可使图像中的人体皮肤更加光滑。

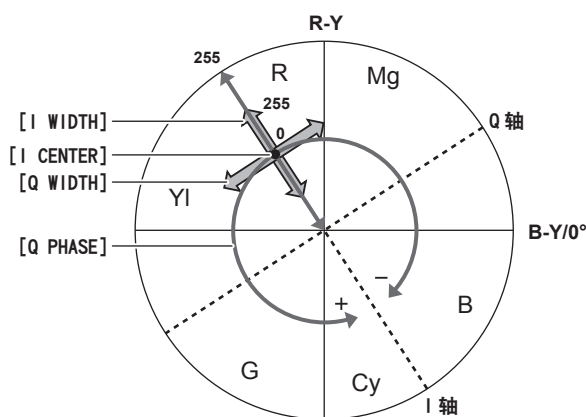


图 1

#### ■ 常规设置

[皮肤色调细节 A] / [皮肤色调细节 B] / [皮肤色调细节 C]：从 [皮肤色调细节 A] / [皮肤色调细节 B] / [皮肤色调细节 C] 三种类型的数据中选择皮肤色调调节功能应该操作的肤色。[皮肤色调细节 A] / [皮肤色调细节 B] / [皮肤色调细节 C] 可单独或合并设置。

[皮肤色调细节斑马纹]：启用 [皮肤色调细节 A] / [皮肤色调细节 B] / [皮肤色调细节 C] 时，在选定的肤色区域内显示斑马纹。斑马纹显示在 [皮肤色调细节设置] 中的选定区域。

#### ■ 高级设置

设置 [场景文件] 菜单 → [皮肤色调细节设置]。

[肤色检测表]：选择皮肤色调应用对象的皮肤色调表。

[肤色细节效果]：设置皮肤色调调节的有效电平。

● 视频信号 (R/G/B) 的色彩构成可转换为色差信号 (R-Y/B-Y)，如 (图 1) 所示。在此范围内，可使用横跨红色和青色的轴 (I 轴) 和横跨绿色和品红色的轴 (Q 轴)，设置皮肤色调应用的区域。

[I CENTER]：设置 I 轴的中心位置（应用皮肤色调的区域）。

[I WIDTH]：保持 [I CENTER] 位于中心，沿着 I 轴设置使用皮肤色调的区域的宽度。

[Q WIDTH]：保持 [I CENTER] 位于中心，沿着 Q 轴设置使用皮肤色调的区域的宽度。

[Q PHASE]：沿着作为基准的 Q 轴，设置使用皮肤色调的相。

**注意**

- 当 [系统] 菜单 → [色彩设置] 设为 [V-Log] 时，不能设置皮肤色调功能。

**RB 增益控制功能**

此功能可根据〈WHITE BAL〉开关的位置进行增减红色和蓝色强度的设置。

当开关位于〈PRST〉位置或自动白平衡功能激活时，此功能生效。自动跟踪白平衡功能激活时，此功能无效。

**■ 常规设置**

在出厂设置下使用摄像机。

**■ 高级设置**

设置 [场景文件] 菜单 → [RB 增益控制设置]。

- 当〈WHITE BAL〉开关位于〈PRST〉位置时
  - [R 增益 AWB 预设]：进行增减红色强度的设置。
  - [B 增益 AWB 预设]：进行增减蓝色强度的设置。
- 当〈WHITE BAL〉开关位于〈A〉位置时
  - [R 增益 AWB A]：进行增减红色强度的设置。
  - [B 增益 AWB A]：进行增减蓝色强度的设置。
- 当〈WHITE BAL〉开关位于〈B〉位置时
  - [R 增益 AWB B]：进行增减红色强度的设置。
  - [B 增益 AWB B]：进行增减蓝色强度的设置。
- 通过将〈WHITE BAL〉开关设置在〈A〉位置执行自动白平衡时
  - [AWB A 增益偏移]：设置是否保持 [R 增益 AWB A] 和 [B 增益 AWB A] 的值或将其重置。
- 通过将〈WHITE BAL〉开关设置在〈B〉位置执行自动白平衡时
  - [AWB B 增益偏移]：设置是否保持 [R 增益 AWB B] 和 [B 增益 AWB B] 的值或将其重置。

**色度设置功能**

此功能可设置色彩饱和度和相位。其将在整个图像上应用设置的效果。但其不可设置单独的色调。

**■ 常规设置**

[色度电平]：设置  $P_R$  信号和  $P_B$  信号的色度电平。使用矢量显示示波器时，整个图像内距离中心（无色）的距离将增大或减小。

[色度相位]：精细调整  $P_R$  信号和  $P_B$  信号的色度相位。使用矢量显示示波器时，整个图像顺时针或逆时针旋转。

**■ 高级设置**

暂不提供设置项目。

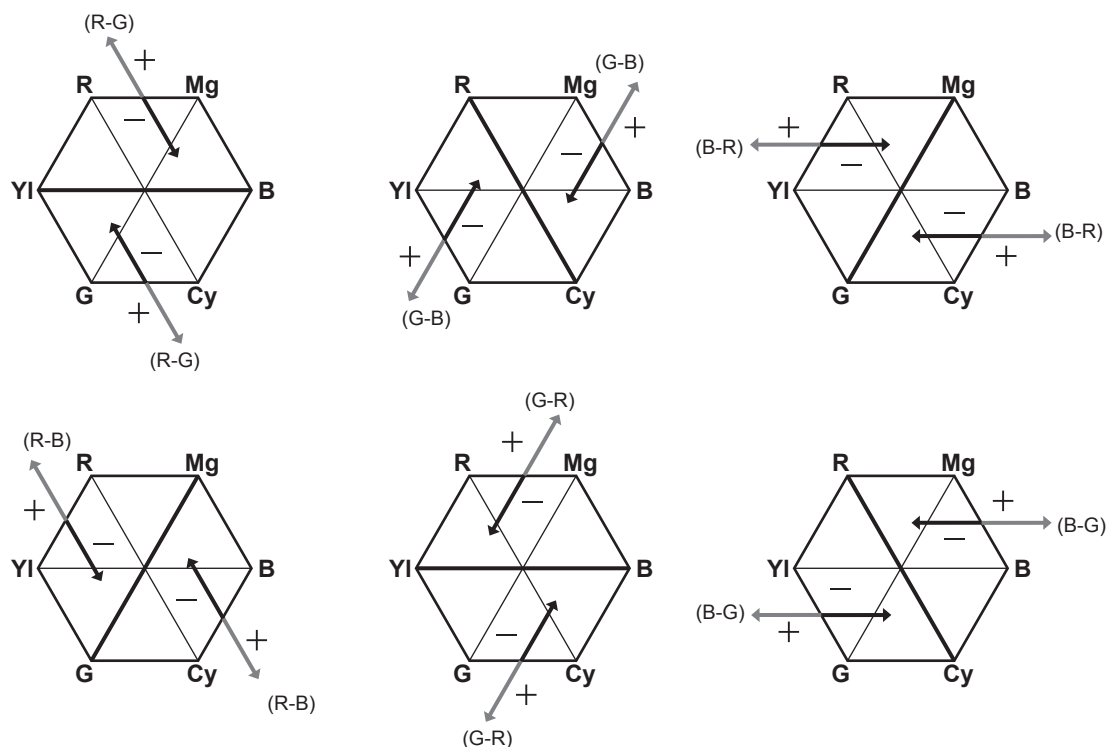
**注意**

- 当 [系统] 菜单 → [色彩设置] 设为 [V-Log] 时，不能设置 [色度电平] 和 [色度相位]。

## 矩阵功能

此功能可通过选择矩阵表设置图像色彩显示。如果此设置更改，图像的所有颜色的显示也将随之更改。  
相对矩阵各轴的颜色变化见下图。

- 图中的粗线条是各矩阵轴的参考线。粗线条以上的颜色不变化。



### ■ 常规设置

[矩阵类型]：选择矩阵表以显示拍摄颜色。

### ■ 高级设置

设置 [场景文件] 菜单 → [矩阵设置]。

对 [矩阵类型] 内选定的矩阵表进行相对精细的调节。

由于进行的是相对精细调节调整，如果 [矩阵类型] 内选定的矩阵表不同，即便设置了相同的数值，色彩显示也可能不同。

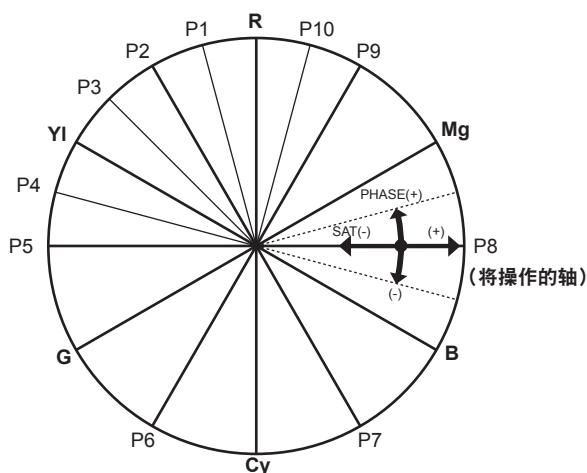
[自适应性矩阵]：控制强蓝光源下的颜色合并。

### 📖 注意

- 当 [系统] 菜单 → [色彩设置] 设为 [V-Log] 时，不能设置矩阵功能。

## 彩色校正功能

此功能可设置色彩饱和度和相位。这些设置分别影响视频的 16 个相位。它可以设置为个别颜色色调。



R:	Red
P1:	(YI-R)-R
P2:	(YI-R)
P3:	YI-(YI-R)
YI:	Yellow
P4:	(G-YI)-YI
P5:	(G-YI)
G:	Green
P6:	(Cy-G)
Cy:	Cyan
P7:	(B-Cy)
B:	Blue
P8:	(Mg-B)
Mg:	Magenta
P9:	(R-Mg)
P10:	R-(R-Mg)

### ■ 常规设置

在出厂设置下使用摄像机。

### ■ 高级设置

[R] ([相位]) / [R-R-Mg] ([相位]) / [R-Mg] ([相位]) / [Mg] ([相位]) / [Mg-B] ([相位]) / [B] ([相位]) / [B-Cy] ([相位]) / [Cy] ([相位]) / [Cy-G] ([相位]) / [G] ([相位]) / [G-YI] ([相位]) / [G-YI-YI] ([相位]) / [YI] ([相位]) / [YI-YI-R] ([相位]) / [YI-R] ([相位]) / [YI-R-R] ([相位]) : 更改相位。+ 顺时针旋转, - 逆时针旋转。

[R] ([饱和度]) / [R-R-Mg] ([饱和度]) / [R-Mg] ([饱和度]) / [Mg] ([饱和度]) / [Mg-B] ([饱和度]) / [B] ([饱和度]) / [B-Cy] ([饱和度]) / [Cy] ([饱和度]) / [Cy-G] ([饱和度]) / [G] ([饱和度]) / [G-YI] ([饱和度]) / [G-YI-YI] ([饱和度]) / [YI] ([饱和度]) / [YI-YI-R] ([饱和度]) / [YI-R] ([饱和度]) / [YI-R-R] ([饱和度]) : 更改饱和度。

### 📖 注意

· 当 [系统] 菜单 → [色彩设置] 设为 [V-Log] 时, 不能设置彩色校正功能。

## 黑控制功能

此功能可设置将作为亮度基准的黑色电平。

### ■ 常规设置

[主消隐] : 设置参考黑电平。更改此设置 RGB 也更改。- 使黑色更暗, + 使它不那么暗。

### ■ 高级设置

设置 [场景文件] 菜单 → [RGB 黑色控制设置]。

[红消隐] : 设置 Rch 的消隐电平。

[绿消隐] : 设置 Gch 的消隐电平。

[蓝消隐] : 设置 Bch 的消隐电平。

[消隐偏移] : 设置在进行自动黑平衡调整时, 是保持 [红消隐]、[绿消隐] 和 [蓝消隐] 各项的设定值, 还是将其复位。

### 📖 注意

· 当 [系统] 菜单 → [色彩设置] 设为 [V-Log] 时, 不能设置黑控制功能。

## 伽玛功能

此功能可优化图像的色调。

### ■ 常规设置

[伽马模式选择] : 从八种伽马模式类型中选择一种伽马模式。

### ■ 高级设置

设置 [场景文件] 菜单 → [伽马设置]。

[主伽马] : 以 0.01 步进值设置主伽马。

· 在 [伽马模式选择] 中选择 [电影伽马] 时

[电影伽马动态电平] : 设置动态范围。

[电影伽马黑色扩展电平] : 设置黑色信号展宽。

- 在 [伽马模式选择] 中选择 [视频伽玛] 时  
[视频伽玛拐点倾角]: 设置拐点斜率。  
[视频伽玛拐点]: 设置拐点。
- [黑伽玛]: 设置暗区的伽玛曲线压缩和扩展。
- [黑伽玛范围]: 设置压缩 / 扩展的最大等级。

#### 注意

- 当 [系统] 菜单 → [色彩设置] 设为 [V-Log] 时, 不能设置伽玛功能。

### 拐点功能

此功能可设置视频信号的压缩水平, 以免图像内出现光晕。

#### ■ 常规设置

在出厂设置下使用摄像机。

#### ■ 高级设置

设置 [场景文件] 菜单 → [拐点设置]。

[拐点模式]: 设置拐点功能 ([自动] / [手动] / [关]) 操作模式。

- 在 [拐点设置] 中选择 [自动] 时  
[自动拐点响应]: 设置自动拐点响应速度。设定值越小, 响应速度越快。
- 在 [拐点设置] 中选择 [手动] 时  
[拐点电平]: 以 0.5% 步进值设置拐点位置。  
[拐点斜率]: 设置拐点倾角。

#### 注意

- 当 [系统] 菜单 → [色彩设置] 设为 [V-Log] 时, 不能设置拐点功能。

### 白电平切割功能

此功能可设置视频信号最亮部分, 使其亮度不超过特定的水平。

#### ■ 常规设置

在出厂设置下使用摄像机。

#### ■ 高级设置

设置 [场景文件] 菜单 → [白切割设置]。

[白切割]: [开] / [关] 白电平切割功能。当功能设为 [开] 时, 启用 [白切割电平] 设定值。

[白切割电平]: 设置白电平切割电平。

#### 注意

- 当 [系统] 菜单 → [色彩设置] 设为 [V-Log] 时, 不能设置白电平切割功能。



## 可变帧频 (VFR) 记录功能 / 超慢记录功能

使用与播放帧频不同的帧频进行拍摄，可实现慢动作或快动作。

### 可变帧频 (VFR)

允许从 1fps 到最高 60fps 的高速拍摄。

**1** 在 [系统] 菜单 → [频率] / [文件格式] / [记录格式] 中，选择记录视频的分辨率和编解码器以及作为基准帧频的频率。

- 有关可设置的组合，请参阅“选择记录视频的分辨率、编解码器和帧频”（第 122 页）。  
根据设置，可进行高速拍摄的帧频范围不同。

**2** 选择 [场景文件] 菜单 → [变帧率] → [开]。

- 也可使用 USER 按钮进行设置。请参阅“向 USER 按钮分配的功能”（第 47 页）。

**3** 根据拍摄条件，在 [场景文件] 菜单 → [帧频] 中设置帧频。

- 也可使用多手动功能进行设置。请参阅“多手动功能”（第 151 页）。

**4** 按 REC 按钮。

可变帧频记录开始。

### 超级慢

这允许 120fps/100fps 的高速拍摄。

**1** 在 [系统] 菜单 → [频率] / [文件格式] / [记录格式] 中，选择记录视频的分辨率和编解码器以及作为基准帧频的频率。

- 有关可设置的组合，请参阅“选择记录视频的分辨率、编解码器和帧频”（第 122 页）。

**2** 选择 [系统] 菜单 → [超级慢动作] → [开]。

- 也可使用 USER 按钮进行设置。  
请参阅“向 USER 按钮分配的功能”（第 47 页）。

**3** 按 REC 按钮。

开始超级慢记录。

### 注意

- 音频不能用可变帧频记录和超级慢记录。但是，如果在使用可变帧频记录时设置了与 [记录格式] 的记录帧频相同的帧频，则音频也被记录。
- 更改帧频设置时，画面可能中断或变暗。
- 记录期间无法更改帧频。
- [记录设置] 菜单 → [TC/UB] → [自由 / 记录运行] 固定为 [记录运行]。
- 记录开始达到十小时后，记录将暂停。记录将在数秒后自动恢复。  
在进行高速拍摄时，根据记录格式的帧频和可变帧频的比率，记录时间将小于 10 小时。当 [记录格式] 的记录帧频设为 23.98p 且 [场景文件] 菜单 → [帧频] 设为 [48fps] 时，记录将在 5 小时后停止。
- 有关可变帧频记录或超慢记录的记录限制，请参阅“无法同时使用记录功能”（第 208 页）。
- 在记录开始后即使立即停止记录，记录仍然需要一定时间才能停止。  
当 [记录格式] 的记录帧频设为 59.94p 且 [场景文件] 菜单 → [帧频] 设为 [1fps] 时，记录将继续最长一分钟，直至拍摄后的剪辑长度到一秒。

## 音频输入

摄像机可记录四个音频通道。

(但选择 AVCHD 作为记录文件格式时，为两个通道。)

可将输入每个通道的音频切换到内置麦克风、外部麦克风或连接的音频设备。

### 切换音频输入

#### ■ 音频记录格式

根据记录模式，压缩格式等音频记录格式会有所不同。

记录模式	记录格式	采样率 / 位
MOV	线性 PCM (LPCM)	48 kHz/24 位
AVCHD	Dolby Audio™	48 kHz/16 位

#### ■ 选择音频输入信号

选择要在声道 1/ 声道 2 中记录的音频信号。

要在声道 3/ 声道 4 中记录的音频信号将随 〈CH1 SELECT〉 开关和 〈CH2 SELECT〉 开关的设置而自动设置。

项目		要记录的输入信号			
〈CH1 SELECT〉	〈CH2 SELECT〉	声道 1	声道 2	声道 3	声道 4
〈INT (L)〉	〈INT (R)〉	内置麦克风 〈L〉	内置麦克风 〈R〉	〈AUDIO INPUT 1〉 端子	〈AUDIO INPUT 2〉 端子
	〈INPUT1〉	内置麦克风 〈L〉	〈AUDIO INPUT 1〉 端子	〈AUDIO INPUT 1〉 端子	内置麦克风 〈R〉
	〈INPUT2〉	内置麦克风 〈L〉	〈AUDIO INPUT 2〉 端子	〈AUDIO INPUT 1〉 端子	内置麦克风 〈R〉
〈INPUT1〉	〈INT (R)〉	〈AUDIO INPUT 1〉 端子	内置麦克风 〈R〉	内置麦克风 〈L〉	〈AUDIO INPUT 2〉 端子
	〈INPUT1〉	〈AUDIO INPUT 1〉 端子	〈AUDIO INPUT 1〉 端子	内置麦克风 〈L〉	内置麦克风 〈R〉
	〈INPUT2〉	〈AUDIO INPUT 1〉 端子	〈AUDIO INPUT 2〉 端子	内置麦克风 〈L〉	内置麦克风 〈R〉
〈INPUT2〉	〈INT (R)〉	〈AUDIO INPUT 2〉 端子	内置麦克风 〈R〉	内置麦克风 〈L〉	〈AUDIO INPUT 2〉 端子
	〈INPUT1〉	〈AUDIO INPUT 2〉 端子	〈AUDIO INPUT 1〉 端子	内置麦克风 〈L〉	内置麦克风 〈R〉
	〈INPUT2〉	〈AUDIO INPUT 2〉 端子	〈AUDIO INPUT 2〉 端子	内置麦克风 〈L〉	内置麦克风 〈R〉

### 使用内置麦克风时

#### 1 将 〈CH1 SELECT〉 开关调至 〈INT (L)〉 位置。

内置麦克风 〈L〉 的音频信号记录在声道 1。

#### 2 将 〈CH2 SELECT〉 开关调至 〈INT (R)〉 位置。

内置麦克风 〈R〉 的音频信号记录在声道 2。

#### 注意

· 为降低麦克风的风噪,选择 [音频] 菜单 → [记录声道设置] → [CH1 话筒滤波] / [CH2 话筒滤波] / [CH3 话筒滤波] / [CH4 话筒滤波] → [开]。

### 使用音频设备或外部麦克风

#### 1 将音频设备或外部麦克风连接至 〈AUDIO INPUT 1〉 / 〈AUDIO INPUT 2〉 端子。

#### 2 通过 〈INPUT1〉 / 〈INPUT2〉 开关切换所连的音频输入。

连接的设备	菜单设置 (您可以单独设置每个通道)		
	<INPUT1> / <INPUT2>	[输入 1 话筒电平] / [输入 2 话筒电平] *1	[输入 1 线路电平] / [输入 2 线路电平] *2
音频设备	<LINE>	禁用	[4dB]、[0dB]
外部麦克风	<MIC>	[-40dB]、[-50dB]、[-60dB]	禁用
外部麦克风 (带电源)	<+48V>	[-40dB]、[-50dB]、[-60dB]	禁用

\*1 出厂设置: [-50dB]

\*2 出厂设置: [0dB]

**注意**

· 当使用超指向麦克风 AG-MC200MC (选购) 时, 将 [输入 1 话筒电平] / [输入 2 话筒电平] 设为 [-50dB]。

**调整音频记录电平**

音频记录电平调整方法包括手动调整和自动调整。

将 [音频 CH1 电平] / [音频 CH2 电平] 分配给 USER 按钮时, 声道 1 和声道 2 的记录电平调整方法可以通过 USER 按钮在手动和自动之间进行切换。

**自动调整记录电平**

**1** 选择 [音频] 菜单 → [记录声道设置] → [CH1 电平] / [CH2 电平] / [CH3 电平] / [CH4 电平] → [自动]。

- 可分别设置声道 1 和声道 4。
- 选择 [音频] 菜单 → [记录声道设置] → [CH1 电平] / [CH2 电平] → [自动] 后, 禁用以下设置。
  - 通过 <AUDIO LEVEL CH1> / <AUDIO LEVEL CH2> 拨盘调整记录电平
  - [音频] 菜单 → [记录声道设置] → [CH1 限幅] / [CH2 限幅] 设置
- 选择 [音频] 菜单 → [记录声道设置] → [CH3 电平] / [CH4 电平] → [自动] 后, 禁用以下设置。
  - [音频] 菜单 → [记录声道设置] → [CH3 电平控制] / [CH4 电平控制] 设置
  - [音频] 菜单 → [记录声道设置] → [CH3 限幅] / [CH4 限幅] 设置

**手动调整记录电平****■ 声道 1/ 声道 2 设置**

**1** 选择 [音频] 菜单 → [记录声道设置] → [CH1 电平] / [CH2 电平] → [手动]。

**2** 通过 <AUDIO LEVEL CH1> / <AUDIO LEVEL CH2> 拨盘调整记录电平。

- 当音频的输入电平超过 0 dB 时, 超过 0 dB 的电平在摄像机图像画面以及模式检查的 AUDIO 画面中的音频电平表中显示为红色。这表示输入音量过高。  
调整使音频电平的最大值不超过 0 dB。

**■ 声道 3/ 声道 4 设置**

**1** 选择 [音频] 菜单 → [记录声道设置] → [CH3 电平] / [CH4 电平] → [手动]。

**2** 通过 [音频] 菜单 → [记录声道设置] → [CH3 电平控制] / [CH4 电平控制] 调整记录电平。

值越大, 电平越大。

**注意**

- 选择 [音频] 菜单 → [记录声道设置] → [CH1 电平] / [CH2 电平] / [CH3 电平] / [CH4 电平] → [手动] 后, 启用以下设置。
  - [音频] 菜单 → [记录声道设置] → [CH1 限幅] / [CH2 限幅] / [CH3 限幅] / [CH4 限幅] 设置

**记录标准电平**

可设置记录标准电平。

**1** 选择 [音频] 菜单 → [记录声道设置] → [峰值冗余] → [12dB] / [18dB] / [20dB]。

[20dB]: 当记录标准级别与 Panasonic 广播 AJ 系列摄像机匹配时, 请选择此选项。

[12dB]: 当记录标准级别与 Panasonic 专业 AG-UX 系列摄像机匹配时, 请选择此选项。

**确认音频输入电平**

音频的输入电平可以在摄像机图像画面和模式检查的 AUDIO 画面中确定。

**监视音频**

可使用扬声器或耳机听取摄像机记录的音频。

拍摄期间不从扬声器输出音频。

## 设置输出音频

设置将从耳机端子输出的声道和格式。

**1 选择 [音频] 菜单 → [输出设置] → [音频输出]。**

**2 选择音频的类型。**

[CH1]：输出声道 1 的信号为单声道。

[CH2]：输出声道 2 的信号为单声道。

[CH1/2 立体声]：输出声道 1 和声道 2 的信号为立体声。

[CH1/2 混合]：混合声道 1 和声道 2 的信号，输出为单声道。

[CH3]：输出声道 3 的信号为单声道。

[CH4]：输出声道 4 的信号为单声道。

[CH3/4 立体声]：输出声道 3 和声道 4 的信号为立体声。

[CH3/4 混合]：混合声道 3 和声道 4 的信号，输出为单声道。

### 注意

- 按下分配 [音频监听选择] 的 USER 按钮或触摸 USER 按钮图标切换输出音频的声道（声道 1/2 和声道 3/4）。
- 如果将 [音频输出] 功能分配给 USER 按钮，按 USER 按钮可将声道切换为输出和格式。  
[音频] 菜单 → [输出设置] → [音频输出] 设为 [CH1] / [CH2] / [CH1/2 立体声] / [CH1/2 混合] 时，每按 USER 按钮或触摸 USER 按钮图标，依次切换 [CH1]、[CH2]、[CH1/2 立体声] 和 [CH1/2 混合]。  
[音频] 菜单 → [输出设置] → [音频输出] 设为 [CH3] / [CH4] / [CH3/4 立体声] / [CH3/4 混合] 时，每按 USER 按钮或触摸 USER 按钮图标，依次切换 [CH3]、[CH4]、[CH3/4 立体声] 和 [CH3/4 混合]。

## 确认音频输入设置

可在模式检查的 AUDIO 画面中确认音频输入的设置。

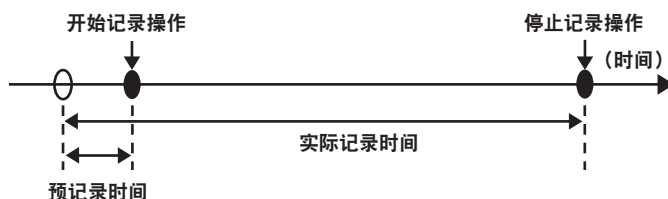
详情请参阅“模式检查显示”（第 174 页）。

## 特殊记录功能

通过设置菜单，可进行预记录和接续记录等特殊记录。

### 预记录

在开始记录操作之前的特定时间内记录视频和音频。



根据 [系统] 菜单 → [文件格式] / [记录格式] 的设置，预记录时间会有所不同。

- 当 [文件格式] 设置为 [MOV]，[记录格式] 设置为 [2160-29.97p/422ALL-I 400M]、[2160-25.00p/422ALL-I 400M] 或 [2160-23.98p/422ALL-I 400M]：约 3 秒
- 当 [文件格式] 设置为 [MOV]，[记录格式] 设置为 [2160-59.94p/HEVC LongGOP 200M]、[2160-59.94p/420LongGOP 150M]、[2160-50.00p/HEVC LongGOP 200M]、[2160-50.00p/420LongGOP 150M]、[2160-29.97p/HEVC LongGOP 150M]、[2160-29.97p/422LongGOP 150M]、[2160-29.97p/420LongGOP 100M]、[2160-25.00p/HEVC LongGOP 150M]、[2160-25.00p/422LongGOP 150M]、[2160-25.00p/420LongGOP 100M]、[2160-23.98p/HEVC LongGOP 150M]、[2160-23.98p/422LongGOP 150M] 或 [2160-23.98p/420LongGOP 100M]：约 5 秒
- 当设成除以上情况之外：约 10 秒

#### 1 选择 [记录设置] 菜单 → [预记录] → [开]。

在摄像机图像画面的记录状态中显示 [P]。

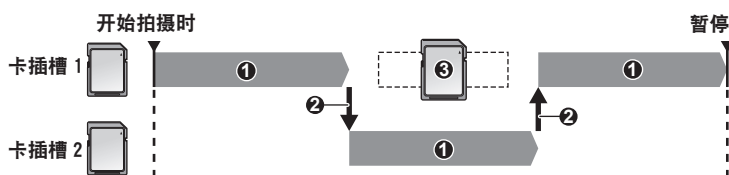
#### 2 按 REC 按钮。

### 注意

- 在下列情况下，可能无法记录特定时间的视频和音频。
  - 刚将电源开关设为 (|) (开机) 后
  - 刚打开菜单后
  - 刚插入存储卡后
  - 刚播放记录的视频后
  - 刚关闭缩略图画面后
  - 在 [场景文件] 菜单 → [变帧率] 中切换 [开] / [关] 或设置 [场景文件] 菜单 → [帧频] 时
  - 从记录停止到完成写入到存储卡期间
- 当 [预记录] 设为 [开] 时，[记录设置] 菜单 → [TC/UB] → [自由 / 记录运行] 固定为 [自由运行]。
- 三小时后如仍未开始记录，预记录将被取消。
- 有关预记录的记录限制，请参阅“无法同时使用记录功能”（第 208 页）。
- 如果存储卡的剩余记录容量低于一分钟，则无法进行预记录。

### 接续记录

可在两个卡插槽内插入两张存储卡，当一张存储卡的剩余可记录容量用完之后，可继续在另一张存储卡上记录。



#### 1 记录期间

#### 2 自动切换记录目标卡插槽

#### 3 使用另一张可记录的存储卡替换

#### 1 选择 [记录设置] 菜单 → [双卡槽功能] → [不间断记录]。

[RELAY] 显示在摄像机图像画面的两个插槽功能显示中。

如果无法进行接续记录，例如两个卡插槽中的任何一个内未插入存储卡，[RELAY] 屏幕中将显示一条斜线。

#### 2 按 REC 按钮。

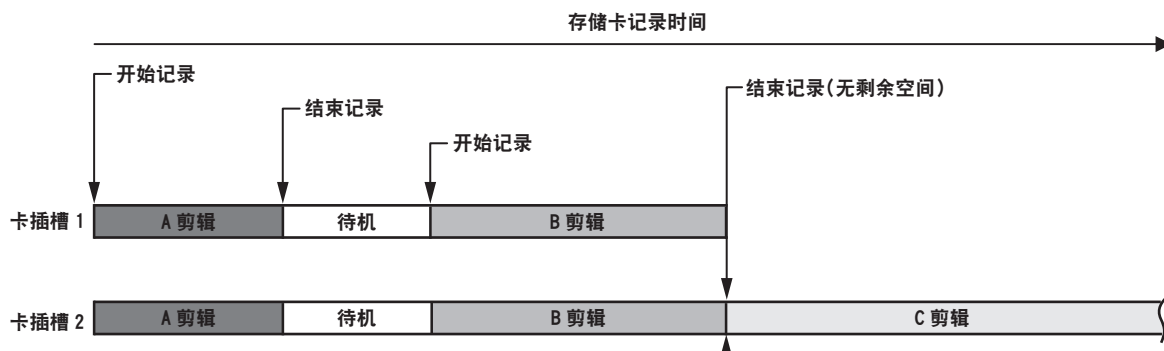
- 在记录和接续记录开始时，当其中一个存储卡的剩余记录容量耗尽，记录目标切换至另一个存储卡。成为记录目标的卡插槽数呈黑白反转显示。可在 3 个或更多的存储卡上进行记录。在记录目标切换后，更换已无剩余可记录容量的存储卡。
- 如需在开始记录前更换记录目标卡插槽，按 (SLOT SEL) 按钮。在记录期间，此操作不起作用。

**注意**

- 插入存储卡时，可能需要一些时间来识别存储卡。记录时通过更换存储卡来记录到 3 个或更多存储卡上时，使用拥有充分记录容量的存储卡来替换。
- 当接续的存储卡的剩余记录容量小于 1 分钟时，无法切换记录目标。
- 接续记录的最长连续记录时间为十小时。
- 当接续记录的记录时间超过十小时后，记录将停止。记录将在数秒后自动恢复。
- 有关接续记录的记录限制，请参阅“无法同时使用记录功能”（第 208 页）。

**同时记录**

将存储卡插入两个卡插槽中，以便将相同的视频记录到两个存储卡上。

**1 选择 [记录设置] 菜单 → [双卡槽功能] → [同时记录]。**

[SIMUL] 显示在摄像机图像画面的两个插槽功能显示中。

如果无法进行同时记录，例如两个卡插槽中的任何一个内未插入存储卡时，[SIMUL] 屏幕中将显示一条斜线。

**2 按 REC 按钮。**

- 当其中一个存储卡的剩余记录容量耗尽时，同时记录将停止。  
当无法进行同时记录时，[SIMUL] 屏幕中显示一条斜线。  
如需再次开始同时记录，用另一个存储卡替换已耗尽记录容量的存储卡，然后按 REC 按钮。
- 当按下 REC 按钮而不替换存储卡时，对有剩余记录容量的存储卡执行标准记录。

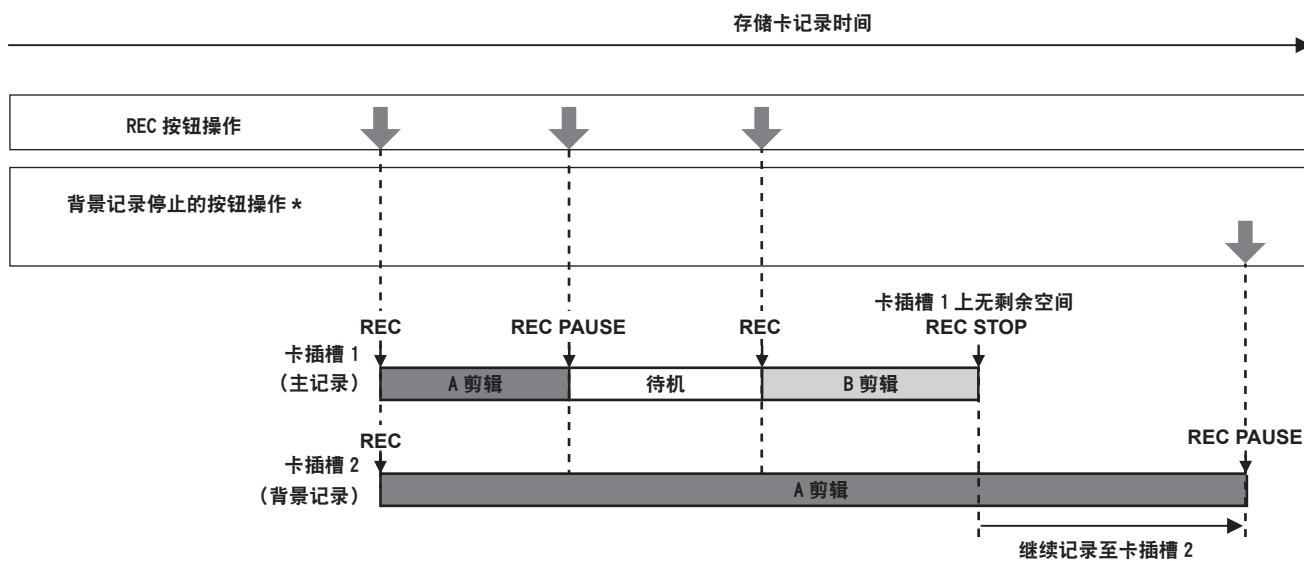
**注意**

- 建议使用具有相同速度等级或容量的存储卡进行同时记录。  
当使用不同速度等级或容量的存储卡时，记录可能由于速度不足而停止。如果记录停止，紧接停止之前的视频可能成为无效记录。
- 在识别了这两个存储卡之后，启动记录。如果在识别两张存储卡之前开始记录，摄像机将在一张已被识别了的存储卡上执行标准记录。每次记录结束时，摄像机将确认存储卡的状态。如果此时两张卡均已识别，则从下次记录开始进行同时记录。
- 当在同时记录期间由于记录错误而停止对一个存储卡的记录时，对另一个存储卡的记录继续进行。
- 如果在完成同时记录后，在其中一个存储卡上有剩余的记录容量，则具有剩余记录容量的存储卡自动成为记录目标。按 REC 按钮后将开始标准记录。
- 当仅插入一个存储卡时执行标准记录，即使摄像机被设置为同时记录。
- 一旦同时记录结束后，分配给 USER 按钮的 [删除最后片段]（最后剪辑删除功能）将不起作用。
- 有关使用 MOV 格式进行同时记录时的文件夹名称和文件名，请参阅“处理记录数据”（第 41 页）。
- 有关同时记录的记录限制，请参阅“无法同时使用记录功能”（第 208 页）。



## 背景记录

如果两个卡插槽中插有存储卡，则请设置背景记录模式，然后按下 REC 按钮以便同时启动卡插槽 1 和卡插槽 2 上的记录。在卡插槽 1 上，通过操作 REC 按钮，可视必要反复开始和停止记录。而在卡插槽 2 上，记录操作将以背景记录模式持续运行。通过在卡插槽 2 上进行背景记录，可确保您在记录停止时也不会错过任何重要的场景。有关背景记录的记录限制，请参阅“无法同时使用记录功能”（第 208 页）。



## 开始背景记录

### 1 选择 [记录设置] 菜单 → [双卡槽功能] → [后台记录]。

[BACKGR] 显示在摄像机图像画面的两个插槽功能显示中。

如果无法进行背景记录时，例如存储卡未插入卡插槽 2 时，[BACKGR] 屏幕中将显示一条斜线。

### 2 按 REC 按钮。

在卡插槽 1 和卡插槽 2 上开始同时记录。

使用 REC 按钮操作开始或停止卡插槽 1 的记录。

而在卡插槽 2 上，记录操作将以背景记录模式持续运行。

## 注意

- 卡插槽 1 和卡插槽 2 上的记录按照 [系统] 菜单的设置格式进行。
- 在以下情形下，无法进行背景记录。
  - 当 [记录设置] 菜单 → [记录功能] → [记录模式] 设置为除 [标准] 外的任何项时
- TALLY 指示灯的点亮状态随着卡插槽 1 上记录的启动和停止而改变。
- 时间码相固定为自由运行。
- 外部设备（例如录像机）的记录操作控制连接至 (SDI OUT) 端子，(HDMI) 端子与卡插槽 1 的开始 / 停止记录相连接。
- 在背景记录模式下，停用了上一段剪辑删除功能。
- 即使在卡插槽 2 上执行背景记录时，如果停止对卡插槽 1 的记录，也可以替换卡插槽 1 中的存储卡。
- 在背景记录模式中，如果用于记录的存储卡未插入卡插槽 2 或卡插槽 2 中的存储卡的剩余记录容量已耗尽，则可在卡插槽 1 上执行标准记录。

## 终止背景记录

### 1 按下并按住要分配给 [后台暂停] 的 USER 按钮大约 5 秒或触摸并按住 USER 按钮图标大约 5 秒，然后放开。

在卡插槽 2 上的背景记录停止。

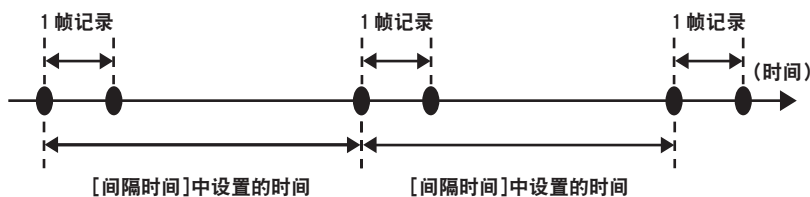
卡插槽 2 上的背景记录也可以通过按下和按住 (EXIT) 按钮大约 5 秒停止。

## 注意

- 在卡插槽 1 上执行记录时，卡插槽 2 上的背景记录不能终止。请在卡插槽 1 上的记录停止后，再终止背景记录。
- 以下情形下，卡插槽 2 上的背景记录将终止。
  - 当电源切断时
  - 当存储卡的剩余记录容量耗尽时
  - 写入存储卡出现错误时

## 间隔记录

摄像机将按照设定的时间间隔逐帧记录。



### 1 选择 [记录设置] 菜单 → [记录功能] → [记录模式] → [间隔记录]。

[INTRVL] 显示在摄像机画面的特殊记录功能显示中。

- 当记录模式设为 AVCHD 时，不能选择此项。

### 2 在 [记录设置] 菜单 → [记录功能] → [间隔时间] 中设置时间。

### 3 按 REC 按钮。

- [I-REC] 在摄像机画面的特殊记录功能显示为红色。
- 摄像机将按照设定的时间间隔重复逐帧记录操作。
- 如需停止记录，按 REC 按钮。
- 在 [记录设置] 菜单 → [记录功能] → [记录模式] 中设置 [标准] 以清除设置。
- 在 [记录设置] 菜单 → [记录功能] → [记录模式保持] 中设置关闭电源后是否保留设置。

## 注意

- 声音不会被记录。
- 记录的数据（截至记录停止前记录的数据）将包含在单个剪辑中。
- [记录设置] 菜单 → [TC/UB] → [自由 / 记录运行] 固定为 [记录运行]。
- [记录设置] 菜单 → [TC/UB] → [DF/NDF] 固定为 [NDF]。
- [SDI 记录遥控] 和 [HDMI 记录遥控] 将不起作用。
- 当记录停止时，如果剪辑的长度短于三秒钟，将记录最后帧的图像，使剪辑时间达到三秒钟。
- 当间隔记录的剪辑长度超过十小时，记录将立即停止。记录将在数秒后自动恢复。
- 有关间隔记录的记录限制，请参阅“无法同时使用记录功能”（第 208 页）。

## IR 记录

可使用 IR 灯进行夜间拍摄。

### ■ 将 [IR 记录] 分配给 USER 按钮

#### 1 选择 [摄像机] 菜单 → [用户开关] → [USER1] 至 [USER12] → [IR 记录]。

这样设置以使用任意 USER 按钮可切换启用 / 禁用 IR 记录。

### ■ 执行 IR 记录

#### 1 按 USER 按钮以分配 [IR 记录] 或触摸 USER 按钮图标。

摄像机将进入 IR 记录模式。

#### 2 按 REC 按钮。

开始 IR 记录。

## 注意

- 也可使用 [摄像机] 菜单 → [开关模式] → [IR 记录] 进行设置。
- 当 [系统] 菜单 → [色彩设置] 设为 [V-Log] 时，不能进行 IR 记录。



## 方便的拍摄功能

### 斑马纹显示

摄像机可在 LCD 液晶屏的输出图像中显示两种类型的斑马纹。

1 选择 [视频输出 /LCD/VF] 菜单 → [曝光指数辅助] → [斑马纹] → [开]。

- 选择 [斑马纹 5 秒辅助]。当按 [斑马纹] 分配的 USER 按钮或触摸 USER 按钮图标时，斑马纹显示大约 5 秒。
- 出厂设置：[关]

### 设置检测电平

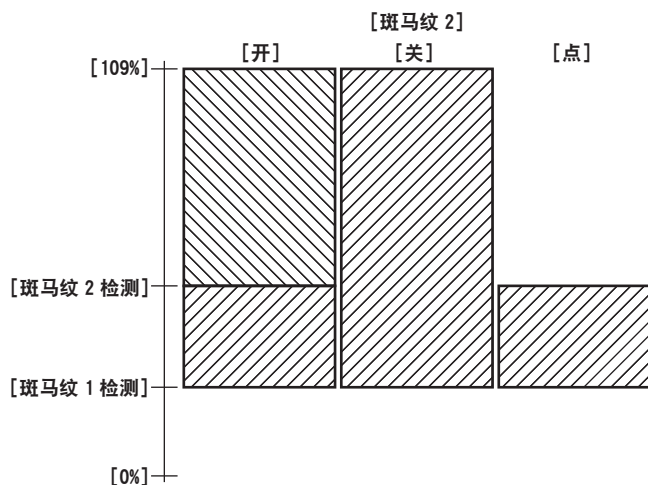
1 设置 [视频输出 /LCD/VF] 菜单 → [曝光指数辅助] 中的各项。

项目	设置描述
[斑马纹 1 检测]	设置斑马纹 1 的检测电平。 [0%] … [109%] (出厂设置：[80%])
[斑马纹 2 检测]	设置斑马纹 2 的检测电平。 [0%] … [109%] (出厂设置：[100%])
[斑马纹 2]	启用 / 禁用斑马纹 2 并选择 [点]。 [开]、[点]、[关] (出厂设置：[关])

### ■ 显示斑马纹区域

根据 [视频输出 /LCD/VF] 菜单 → [曝光指数辅助] 设置，斑马纹的显示区域会有所不同。

在 [斑马纹 2] 选择 [点] 后，在斑马纹中显示对应 [斑马纹 1 检测] 设置值到 [斑马纹 2 检测] 设置值的区域。



### 📖 注意

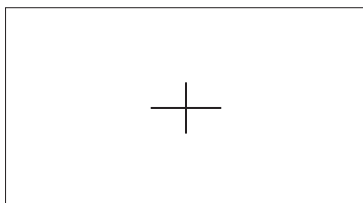
- 斑马纹无法记录。
- 显示色条期间，将不显示斑马纹。
- 选择 [场景文件] 菜单 → [伽马模式选择] → [HLG] 时，不显示斑马纹。
- 选择 [系统] 菜单 → [色彩设置] → [V-Log] 时，不显示斑马纹。

## 显示中央标记

可显示中央标记。

1 在 [视频输出 /LCD/VF] 菜单 → [标识] → [中心标识] 中选择中央标记类型。

- 选定 [关] 后，不显示中央标记。



## 显示安全区标记

可显示安全区标记。

1 在 [视频输出 /LCD/VF] 菜单 → [标识] → [安全框标识] 中选择帧的类型。

- 选定 [关] 后，不显示安全区标记。

## 设置帧的大小。

1 在 [视频输出 /LCD/VF] 菜单 → [标识] → [安全区域] 中选择帧的大小。

## 显示边框标记

可显示帧标记。

1 在 [视频输出 /LCD/VF] 菜单 → [标识] → [长宽比对应框] 中选择视角。

- 选定 [关] 后，不显示帧标记。

### 注意

- 当设置 [系统] 菜单 → [记录格式] → [480-59.94i/AVCHD SA] / [576-50.00i/AVCHD SA] 和 [系统] 菜单 → [宽高比] → [4:3] 后，这是和 [关] 固定的。

## 设置显示颜色

1 在 [视频输出 /LCD/VF] 菜单 → [标识] → [长宽比框颜色] 中选择显示颜色。

### 注意

- 标记无法记录。
- 当启用对焦辅助功能的放大显示功能后，在显示色条时不显示该标记。

## 对焦辅助功能

对焦辅助功能可让您轻松地对拍摄目标对焦。

LCD 液晶屏和寻像器上的记录图像可放大显示，或提升对焦区域可视效果。

## 放大显示功能

放大显示记录图像的中心，使其更容易对焦。

按 <FOCUS ASSIST> 按钮、分配给 [扩大显示] 的 USER 按钮或触摸 USER 按钮图标以启用放大显示功能。

### 当按 <FOCUS ASSIST> 按钮启用放大显示功能时

■ 将 [扩大显示] 分配给 <FOCUS ASSIST> 按钮

通过 <FOCUS ASSIST> 按钮切换的设置，设置启用 / 禁用放大显示功能。

1 选择 [视频输出 /LCD/VF] 菜单 → [对焦辅助] → [对焦辅助开关] → [扩大显示]。

■ 使用放大显示功能

1 按 <FOCUS ASSIST> 按钮。

再按一次 <FOCUS ASSIST> 按钮可恢复正常显示。

## 当按 USER 按钮或触摸 USER 按钮图标启用放大显示功能时

### ■ 将 [扩大显示] 分配给 USER 按钮

这样设置以使用任意 USER 按钮可切换启用 / 禁用放大显示功能。

1 选择 [摄像机] 菜单 → [用户开关] → [USER1] 至 [USER12] → [扩大显示]。

### ■ 使用放大显示功能

1 按 USER 按钮以分配 [扩大显示] 或触摸 USER 按钮图标。

再按一次 USER 按钮或触摸 USER 按钮图标可恢复正常显示。

按 <EXIT> 按钮也可返回正常显示。

## 设置放大显示功能模式

1 在 [视频输出 /LCD/VF] 菜单 → [对焦辅助] → [扩大模式] 中选择放大显示功能模式。

[10 秒]：十秒后禁用放大显示功能。

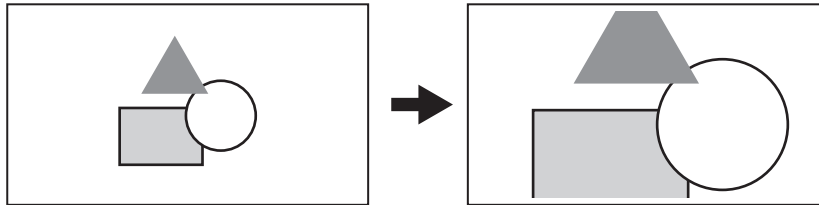
[保持]：直至 <FOCUS ASSIST> 按钮分配给 [扩大显示] 或按 USER 按钮或再次触摸 USER 按钮图标时启用放大显示功能。

[直到记录开始]：在开始记录操作前启用放大显示功能。

## 设置放大倍率

1 在 [视频输出 /LCD/VF] 菜单 → [对焦辅助] → [扩大倍数] 中选择放大倍率。

- 可选择 [×2]、[×3] 或 [×4] 作为放大倍率。



## 设置放大位置

启用放大显示功能后，可从九个位置选择放大位置。

在多拨盘的情况下：转动多拨盘以移动放大的位置。按多拨盘则返回中心。

也可以通过按 <◀◀> 按钮、<■> 按钮、<▶▶> 按钮、<▶/||> 按钮和 <SET> 按钮执行操作。

触摸 LCD 液晶屏：触摸 LCD 液晶屏上的竖向和横向箭头标记将移动放大位置。

### 注意

- 放大显示无法记录。
- 显示色条期间，将不会进行放大显示。
- 放大显示期间，标记等部分显示将暂时隐藏。
- 通过将每个功能分配给 <FOCUS ASSIST> 按钮和 USER 按钮，可以同时启用放大显示和峰值显示。

## 峰值显示

峰值显示以红色、绿色或白色勾画对焦图像的轮廓。

按 <FOCUS ASSIST> 按钮，按分配给 [峰值] 的 USER 按钮或触摸 USER 按钮图标以启用峰值显示。

## 当按下 <FOCUS ASSIST> 按钮启用峰值显示时

### ■ 将 [峰值] 分配给 <FOCUS ASSIST> 按钮

通过 <FOCUS ASSIST> 按钮切换设置，启用 / 禁用峰值显示。

1 选择 [视频输出 /LCD/VF] 菜单 → [对焦辅助] → [对焦辅助开关] → [峰值]。

### ■ 显示峰值显示

1 按 <FOCUS ASSIST> 按钮。

再按一次 <FOCUS ASSIST> 按钮可恢复正常显示。

## 当按 USER 按钮或触摸 USER 按钮图标启用峰值显示功能时

### ■ 将 [峰值] 分配给 USER 按钮

使用任意 USER 按钮启用 / 禁用峰值显示。

1 选择 [摄像机] 菜单 → [用户开关] → [USER1] 至 [USER12] → [峰值]。

### ■ 显示峰值显示

1 按 USER 按钮以分配 [峰值] 或触摸 USER 按钮图标。

再按一次 USER 按钮或触摸 USER 按钮图标可恢复正常显示。

## 峰值显示设置

1 在 [视频输出 /LCD/VF] 菜单 → [对焦辅助] → [对焦辅助开关] 中选择显示的类型。

[峰值]：启用峰值显示。

[扩大显示]：启用放大显示。

## 设置峰值显示的颜色

设置峰值显示的颜色。

1 在 [视频输出 /LCD/VF] 菜单 → [对焦辅助] → [峰值颜色] 中选择峰值显示的颜色。

- 可选择 [红]、[绿] 或 [白] 作为峰值显示的颜色。

### 注意

- 无法记录峰值显示。
- 显示色条期间，将不显示峰值显示。
- 通过将每个功能分配给 (FOCUS ASSIST) 按钮和 USER 按钮，可以同时启用放大显示和峰值显示。

## 单色显示

1 选择 [视频输出 /LCD/VF] 菜单 → [对焦辅助] → [黑白模式] → [开]。

### 注意

- 在峰值显示工作时，可以启用单色显示。  
选择 [视频输出 /LCD/VF] 菜单 → [对焦辅助] → [黑白模式] → [峰值期间]。

## 高亮显示图像轮廓

如果 LCD 液晶屏和寻像器上的图像的轮廓高亮显示，对焦将更为轻松。

LCD 液晶屏上的轮廓强度不影响摄像机输出或记录的图像。

在 [视频输出 /LCD/VF] 菜单 → [对焦辅助] → [细节] → [开] 中设置轮廓强度并调节 [视频输出 /LCD/VF] 菜单 → [对焦辅助] → [细节电平] / [细节频率]。

## 光学影像稳定器功能

利用光学影像稳定器功能，在手持摄像机拍摄时，可以减少摄像机的抖动。

您可以使用混合光学影像稳定器功能。

混合光学影像稳定器功能是将光电两种方法结合在一起的光学影像稳定器。

## 启用 / 禁用光学影像稳定器功能


1 选择 [摄像机] 菜单 → [开关模式] → [O.I.S.] → [开]。

- 您可以通过按 (O.I.S.) 按钮启用或禁用光学影像稳定器功能。

## 启用 / 禁用混合光学影像稳定器功能

1 选择 [摄像机] 菜单 → [开关模式] → [混合 O.I.S.] → [开]。

使用摄像机拍摄一个远距离变焦对象时，为求更强的图像稳定性可启用混合光学影像稳定器功能。

当启用混合光学影像稳定器功能后， 显示在 LCD 液晶屏中。

## 根据拍摄条件设置光学影像稳定器

您可以根据拍摄条件设置光学影像稳定器。

1 选择 [摄像机] 菜单 → [开关模式] → [O.I.S. 模式] → [标准] / [左右 / 上下] / [稳定]。

[标准]：指定用于大小程度摄像机抖动的良好校正平衡的标准设置。

[左右 / 上下]：指定一个适合拍摄的设置，该设置使用摄像机的大量摇摄和倾斜。

[稳定]：指定适合于固定构图拍摄对象的设置。

- 每按 USER 按钮分配的 [O.I.S. 模式] 或触摸 USER 按钮图标，依次切换 [标准]、[左右 / 上下] 和 [稳定]。

### 注意

- 当摄像机有大量的抖动时，稳定是不可能的。
- 使用三脚架时，禁用光学影像稳定器功能将使您获得自然的图像。

## 动态范围延伸器功能

通过压缩在正常拍摄时溢出的高光度区域视频信号电平，同时保持对比度，可以扩展动态范围。

启用动态范围延伸器功能时，拐点功能、黑伽玛功能以及伽玛模式功能无效。

### 启用 / 禁用动态范围延伸器功能

1 选择 [场景文件] 菜单 → [DRS] → [开]。

- 通过按 [DRS] 分配的 USER 按钮或触摸 USER 按钮图标可启用或禁用动态范围延伸器功能。

### 设置动态范围延伸器效果

1 通过 [场景文件] 菜单 → [DRS 动态伽玛效果] 选择压缩等级。

### 注意

- [系统] 菜单 → [色彩设置] 设为 [V-Log] 时，动态范围延伸器功能不起作用。

## 时间戳功能

您可以记录拍摄图像时的日期和时间。

1 通过 [记录设置] 菜单 → [时间标记] 选择要记录的信息。

[关]：不叠加日期和时间。

[日期]：仅叠加日期。

[时间]：仅叠加时间。

[日期和时间]：叠加日期和时间。

记录的日期和时间显示在 LCD 液晶屏的底部中心。

### 注意

- 时间戳的年、月和日的显示顺序遵循 [其他] 菜单 → [时钟] → [日期格式] 的设置。
- 要记录的图像的时间戳月份显示是英语的。
- 字符的大小和时间戳的显示位置的不同取决于记录格式。
- 下列情况不记录时间戳。
  - 当设定为 [系统] 菜单 → [记录格式] → [480-59.94i/AVCHD SA] / [576-50.00i/AVCHD SA] 时
  - 当设定为 [场景文件] 菜单 → [变帧率] → [开] 时
  - 当设定为 [系统] 菜单 → [超级慢动作] → [开] 时
  - 当设定为 [网络] 菜单 → [网络功能] → [视频流] 时
  - 当设定为 [系统] 菜单 → [色彩设置] → [V-Log] 时
- 显示时间戳的位置不会改变。
- 该时间戳甚至显示在 LCD 液晶屏的屏幕、寻像器的图像和 (SDI OUT) / (HDMI) / (AV OUT) 端子输出的图像中。当设定为 [系统] 菜单 → [记录格式] → [720-59.94p/AVCHD PM] / [720-50.00p/AVCHD PM] 时，显示在 LCD 液晶屏屏幕 / 寻像器中的视频上的时间戳将具有不同的字符大小和显示位置作为记录的时间戳。
- 当叠加时间戳时，外部输出延迟一个帧。
- 叠加时间戳时，[视频输出 / LCD/VF] 菜单 → [字符] → [日期 / 时间] 设置禁用。
- 时间戳是记录叠加在对象上的图像信号。因此，时间戳显示也启用对焦辅助功能的峰值显示和斑马纹检测。当设定为 [视频输出 / LCD/VF] 菜单 → [LCD] → [自拍] → [镜像] 时，时间戳也是水平倒置显示的。

## 波形监视器功能

可显示图像的波形。

■ 将 [波形监视器] 分配给 USER 按钮

这样设置此功能以使用任意 USER 按钮可显示 / 隐藏波形监视器。

1 选择 [摄像机] 菜单 → [用户开关] → [USER1] 至 [USER12] → [波形监视器]。

- 出厂设置将 [波形监视器] 分配给 (USER 3) 按钮。

## ■ 显示波形监视器

### 1 按分配给 [波形监视器] 的 USER 按钮或触摸 USER 按钮图标。

再按一次 USER 按钮或触摸 USER 按钮图标可恢复正常显示。

- 设定 [视频输出 /LCD/VF] 菜单 → [曝光指数辅助] → [波形监视器形式] → [波形 / 矢量] 后，每次按 USER 按钮或触摸 USER 按钮图标将切换显示。

### 设置波形监视器的显示

可切换波形和矢量显示。

### 1 在 [视频输出 /LCD/VF] 菜单 → [曝光指数辅助] → [波形监视器形式] 中选择波形监视器的显示。

[波形显示]：显示波形。

[矢量显示]：显示矢量。

[波形 / 矢量]：显示波形和矢量显示。每按 USER 按钮分配 [波形监视器] 或触摸 USER 按钮图标，依次切换波形、矢量显示或不显示。

### 设置透射比

可设置波形监视器的透射比。

### 1 在 [视频输出 /LCD/VF] 菜单 → [曝光指数辅助] → [波形监视器透明度] 中选择透射比。

- 可选择 [0%]、[25%] 或 [50%] 作为透射比。

### 注意

- 波形监视器无法记录。
- 在对焦辅助功能中使用放大显示功能时，不显示波形监视器。
- 设置部分菜单进行画质调整时，将自动显示波形监视器。

## 数字变焦功能

### ■ 将 [D.ZOOM] 分配给 USER 按钮

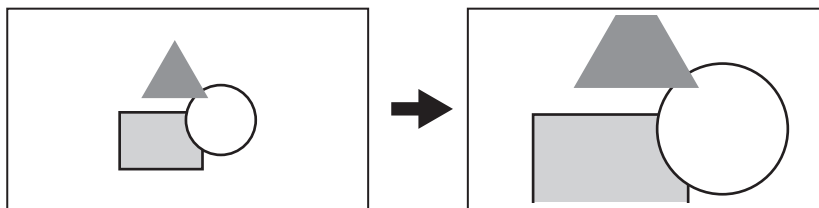
这样设置以使用任意 USER 按钮可切换启用 / 禁用数字变焦功能。

### 1 选择 [摄像机] 菜单 → [用户开关] → [USER1] 至 [USER12] → [D.ZOOM]。

### ■ 使用数字变焦功能

### 1 按 USER 按钮以分配 [D.ZOOM] 或触摸 USER 按钮图标。

每按 USER 按钮或触摸 USER 按钮放大率从 2x、5x、10x 依次切换并禁用。



### 注意

- 当使用数字变焦时，放大率越高图像质量越低。
- 当关闭电源时数字变焦取消。

## 水平仪

LCD 液晶屏上可显示一个指示摄像机水平和垂直倾角的水平仪。

摄像机倾斜时，水平仪线条呈橙色显示。纠正摄像机的倾斜时，水平仪线条将从橙色变为浅黄色，然后变为白色。水平仪可指示水平方向最多约 30°，垂直方向 30°。

### 1 选择 [视频输出 /LCD/VF] 菜单 → [水平仪] → [水平仪] → [开]。

### 注意

- 水平仪的显示无法记录。
- 启用对焦辅助功能的放大显示功能后或在显示色条期间，不显示水平仪。
- 移动摄像机时，水平仪可能不会正确显示。
- 拍摄时如果过度向上或向下倾斜摄像机，水平仪可能不会正确显示。
- 按 [水平仪] 分配的 USER 按钮或触摸 USER 按钮图标以显示或隐藏水平仪。

- 按 [水平仪重置] 分配的 USER 按钮或触摸 USER 按钮以将当前水平方向和垂直方向设置为水平仪的参考值。如需恢复设定值，使用 [视频输出 /LCD/VF] 菜单 → [水平仪] → [水平仪复位] 进行设置。

## 色条

可显示色条。便于调整电视或外部监视器的画质。

### 1 按 〈BARS〉按钮。

再按一次 〈BARS〉按钮可恢复正常显示。

## 设置色条的类型

### 1 在 [其他] 菜单 → [彩条] → [彩条类型] 中选择色条的类型。

- 可选择 [SMPTE] 或 [全彩条] 作为色条的类型。

### 注意

- 根据输出分辨率，可能发生漏光。

## 设置音频测试信号输出

设置显示色条时是否输出音频测试信号（等级水平 1 kHz 的音调信号）。

### 1 选择 [其他] 菜单 → [彩条] → [测试音频] → [开]。



## 操作图标画面显示

您能选择场景文件或通过执行 [USER12] 分配给 [USER8] 的功能。

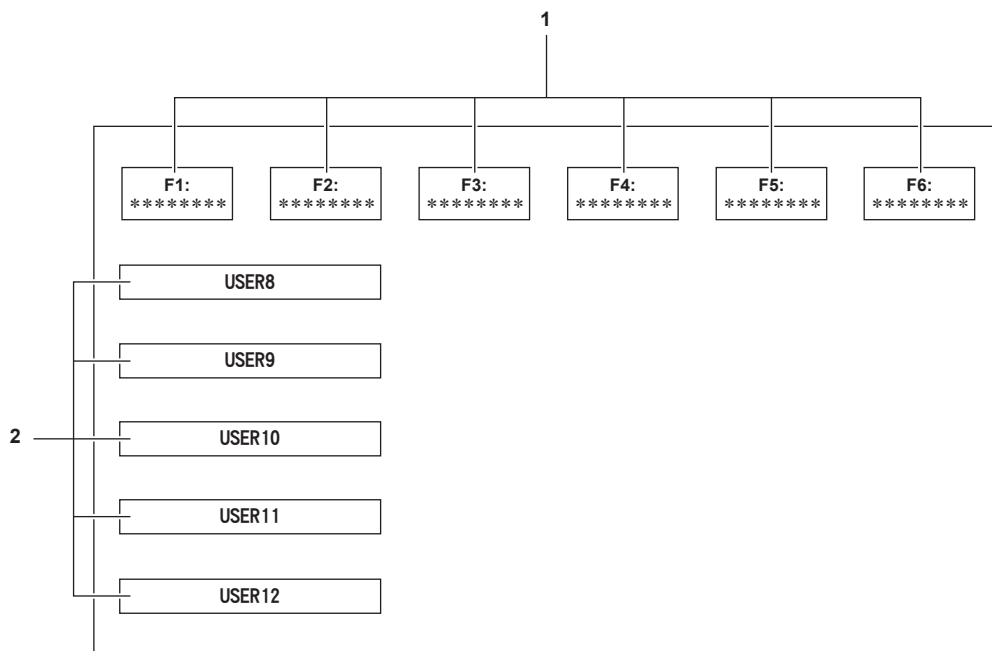
### 显示操作图标画面

**1** 当 LCD 液晶屏显示 [📺 ICONS] 时按多拨盘或〈SET〉按钮，或当摄像机图像画面显示时触摸 LCD 液晶屏 1 秒或更长。

- 显示操作图标画面。

在以下情况下，摄像机从操作图标画面回位到摄像机图像屏幕。

- 当按〈EXIT〉按钮时
- 当除图标之外的任何东西被触摸时
- 当 LCD 液晶屏和〈◀◀〉按钮、〈■〉按钮、〈▶▶〉按钮、〈▶/||〉按钮或〈SET〉按钮没有触摸操作或按钮操作大约 5 秒



**1 场景文件 (1 至 6) 图标**

对齐光标，按下多拨盘或〈SET〉按钮，或触摸图标来选择每个场景文件。

每个场景文件名显示在图标的第二行。

**2 [USER8] 至 [USER12] 图标**

对齐光标，按下多拨盘或〈SET〉按钮，或触摸图标以执行通过 [USER12] 分配给 [USER8] 的功能。

每个通过 [USER12] 分配给 [USER8] 的功能显示在图标上。



## 多手动功能

在不显示菜单的情况下，操作多拨盘以更改设置并执行其他操作。  
 也可以通过按 <▶/||> 按钮、<■> 按钮、<SET> 按钮和 <EXIT> 按钮执行操作。  
 您可以执行以下功能。

显示摄像机图像画面	功能
[ ICONS]	显示操作图标画面。
[ WB]	设置白平衡可变值。
[ SHUTTER]	设置快门速度。
[ SYNCHRO]	设置同步扫描快门速度。
[ FRAME RATE]	设置可变帧频记录功能的帧频。
[ AREA]	调整区域大小 / 区域模式功能的区域位置。
[ AF AREA]	调整自动对焦区域的宽度。

### 显示操作图标画面

1 旋转多拨盘以显示 [ ICONS]。

2 按多拨盘。

显示操作图标画面。

### 设置白平衡可变值

1 旋转多拨盘以显示 [ WB]。

2 按多拨盘。

白平衡显示以橙色高亮显示。

3 旋转多拨盘以选择色温。

4 按多拨盘。

设置更改至显示的值并退出。

在不更改设置的情况下按 <EXIT> 按钮退出。

#### 注意

- 只有在满足下列条件时才会显示 [ WB]。
  - <WHITE BAL> 开关位于 <PRST> 位置
  - [摄像机] 菜单 → [开关模式] → [白平衡预设] 设为 [可变] 时
  - 禁用自动跟踪白平衡功能
  - 禁用 IR 记录

### 设置快门速度

1 旋转多拨盘以显示 [ SHUTTER]。

2 按多拨盘。

快门速度以橙色高亮显示。

3 旋转多拨盘以选择快门速度。

4 按多拨盘。

设置更改至显示的值并退出。

当快门速度显示为十进制时，同步扫描设置开始。

在不更改设置的情况下按 <EXIT> 按钮退出。

#### 注意

- 当启用快门功能并将其设置为手动快门时，将显示 [ SHUTTER]。
- 按 <SHUTTER> 按钮以启用 / 禁用快门功能。

### 设置同步扫描快门速度

1 旋转多拨盘以显示 [ SHUTTER]。

**2 按多拨盘。**

快门速度以橙色高亮显示。

**3 旋转多拨盘以选择十进制显示快门速度。****4 按多拨盘。**

显示 [⊗ SYNCHRO]。

**5 旋转多拨盘以选择同步扫描快门速度。****6 按多拨盘。**

设置更改至显示的值并终止。

在不更改设置的情况下按 〈EXIT〉 按钮退出。

### 设置可变帧频记录功能的帧频

**1 旋转多拨盘以显示 [⊗ FRAME RATE]。****2 按多拨盘。**

帧频显示以橙色高亮表示。

**3 旋转多拨盘以选择帧频。****4 按多拨盘。**

设置更改至显示的值并退出。

在不更改设置的情况下按 〈EXIT〉 按钮退出。

当可以记录时按下 REC 按钮，在将设置更改为显示值后退出设置，然后开始记录。

#### 注意

· 当设置 [场景文件] 菜单 → [变帧率] → [开] 和 [系统] 菜单 → [超级慢动作] → [关] 后，显示 [⊗ FRAME RATE]。

### 调整区域大小 / 区域模式功能的区域位置

**1 旋转多拨盘以显示 [⊗ AREA]。****2 按多拨盘。****3 旋转多拨盘以更改区域帧的大小。****4 按 〈◀◀〉 按钮、〈■〉 按钮、〈▶▶〉 按钮或 〈▶/||〉 按钮更改区域帧的位置。****5 按多拨盘。**

设置更改为显示的大小 / 位置并退出。

也可以按 〈EXIT〉 按钮更改设置并退出。

#### 注意

· 启用区域模式功能时显示 [⊗ AREA]。

### 调整自动对焦区域的宽度

根据对象的大小调整启动自动对焦区域的宽度。

**1 当显示摄像机图像画面时按分配给 [AF 区域] 的 USER 按钮或触摸 USER 按钮图标。**

摄像机图像画面显示 [⊗ AF AREA]。

**2 旋转多拨盘以调整自动对焦区域帧。****3 按多拨盘。**

设置更改至显示的宽度并退出。

在不更改设置的情况下按 〈EXIT〉 按钮退出。

按 [AF 区域] 分配的 USER 按钮或触摸 USER 按钮图标以解锁设置。

当 [⊗ AF AREA] 显示为黄色时按下多拨盘并执行步骤 2 至 3 以再次调整设置。

#### 注意

· 即使设置为 [摄像机] 菜单 → [开关模式] → [AF 区域宽度] → [开] 且菜单关闭的情况下，也能调整自动对焦区域帧的宽度。

## 第 6 章 播放

---

一次拍摄所记录的数据(包括图像、音频、元数据等额外信息)将保存为剪辑。可在摄像机上播放、复制剪辑和进行剪辑的其它操作。

## 缩略图操作

### 菜单操作概要

剪辑是一次拍摄所记录的一组数据，包括图像、音频、元数据等额外信息。

可以在查看 LCD 液晶屏幕上显示的剪辑缩略图时执行以下操作。

- 可播放、删除、保护和复制剪辑（仅适用于以 AVCHD 记录的剪辑）
- 可使用两种操作方法：一种方法是使用多拨盘或 <◀◀> 按钮、<■> 按钮、<▶▶> 按钮和 <▶/||> 按钮进行操作，另一种方法是触摸 LCD 液晶屏进行操作。

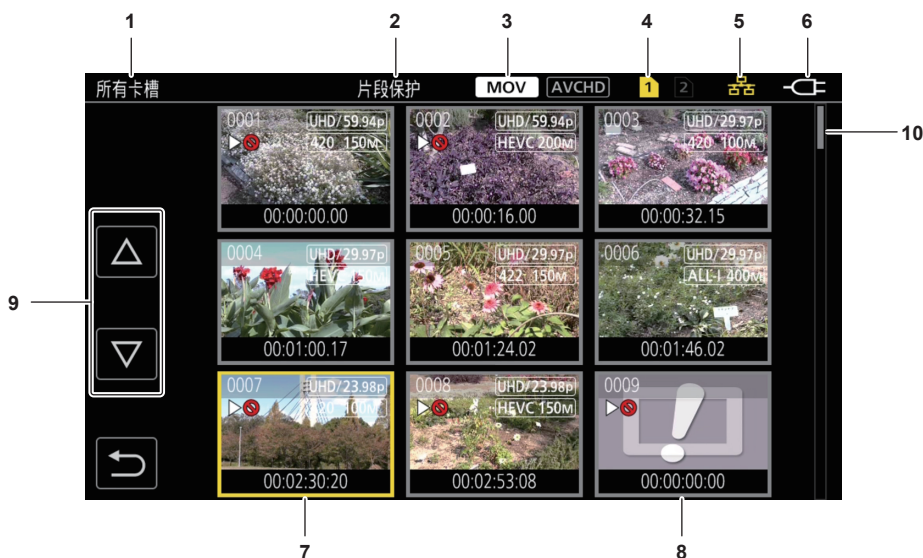
### 缩略图画面

当显示摄像机图像画面时按 <THUMBNAIL> 按钮可显示缩略图画面。

再次按 <THUMBNAIL> 按钮，显示摄像机图片画面。

缩略图画面中显示使用 [系统] 菜单 → [文件格式] 中所选文件格式 (MOV 或 AVCHD) 记录的剪辑。

此外，在显示缩略图画面时，按 <MENU> 按钮可操作缩略图画面中的菜单。



#### 1 剪辑状态显示

[所有卡槽]：显示每个卡插槽中每张存储卡上记录的剪辑。当摄像机图像画面上显示缩略图画面时显示 [所有卡槽]。

[卡槽 1]：仅显示卡插槽 1 中存储卡上记录的剪辑。

[卡槽 2]：仅显示卡插槽 2 中存储卡上记录的剪辑。

[卡槽 1 → 卡槽 2]：从卡插槽 1 中的存储卡复制到卡插槽 2 中的存储卡时显示。

[卡槽 2 → 卡槽 1]：从卡插槽 2 中的存储卡复制到卡插槽 1 中的存储卡时显示。

[相同格式]：仅显示与系统相同格式记录的剪辑。

以相同格式记录的剪辑与 [系统] 菜单 → [频率] / [文件格式] / [记录格式] 中每项的当前设置相匹配。

#### 2 功能显示

在复制、删除、保护等功能期间显示。

#### 3 记录模式

**MOV**：选择 MOV 作为记录文件格式时显示。

**AVCHD**：选择 AVCHD 作为记录文件格式时显示。

**AVCHD**：选择 MOV 作为记录文件格式且任意存储卡中至少有一个 AVCHD 剪辑时显示。

**MOV**：选择 AVCHD 作为记录文件格式且任意存储卡中至少有一个 MOV 剪辑时显示。

#### 4 媒体状态显示

记录光标位置剪辑的存储卡的卡插槽号以黄色显示。

#### 5 有线 LAN、无线 LAN 和 USB 网络共享的连接状态显示

显示有线 LAN、无线 LAN 和 USB 网络共享的连接状态。

(无显示)：未通过有线 LAN、无线 LAN 或 USB 网络共享连接。设置为 [网络] 菜单 → [设备选择] → [关]。

：当设置为有线 LAN 且未连接 ROP。

：当设置为有线 LAN 且已连接 ROP。

：当设置为无线 LAN 且未连接 ROP。

：当设置为无线 LAN 且已连接 ROP。

：当设置为 USB 网络共享且未连接 ROP。

：当设置为 USB 网络共享且已连接 ROP。

#### 6 电源状态显示

：使用电池供电时，显示剩余电池电量。

：使用 AC 适配器供电时显示。

## 7 光标

## 8 无法播放的剪辑

摄像中无法播放剪辑时显示，例如不符合标准。

## 9 页面切换按钮

切换缩略图画面的页面。

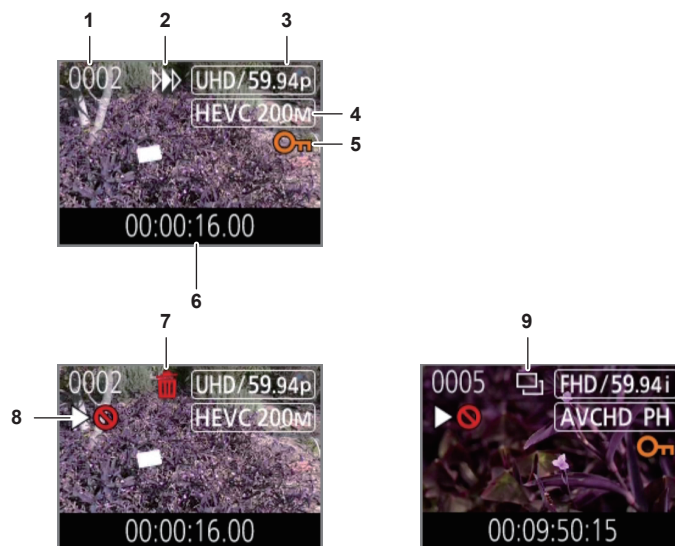
[△]：移动到上一页

[▽]：移动到下一页

## 10 滚动条

表示当前正在查看整个缩略图的哪个位置。

## 缩略图中的剪辑显示



## 1 缩略图编号

显示缩略图编号 [0001] 至 [9999]。

通常，按记录顺序显示为剪辑分配的编号。

## 2 继续上次播放状态

## 3 记录像素数量、系统频率

## 4 记录文件格式、记录编解码器

## 5 剪辑的保护状态

剪辑受保护时显示。

## 6 标准时间码 / 剪辑名称

当开始拍摄剪辑或剪辑的文件名时，时间码的前八位数字以字母数字显示。

在 [缩略图] 菜单 → [显示] → [数据] 中设置要显示的信息。

## 7 删除选择状态

## 8 无法播放的剪辑

用于系统频率不同等原因，使用摄像机无法播放剪辑时显示。

## 9 复制选择状态

选择剪辑时显示。

## 剪辑信息显示

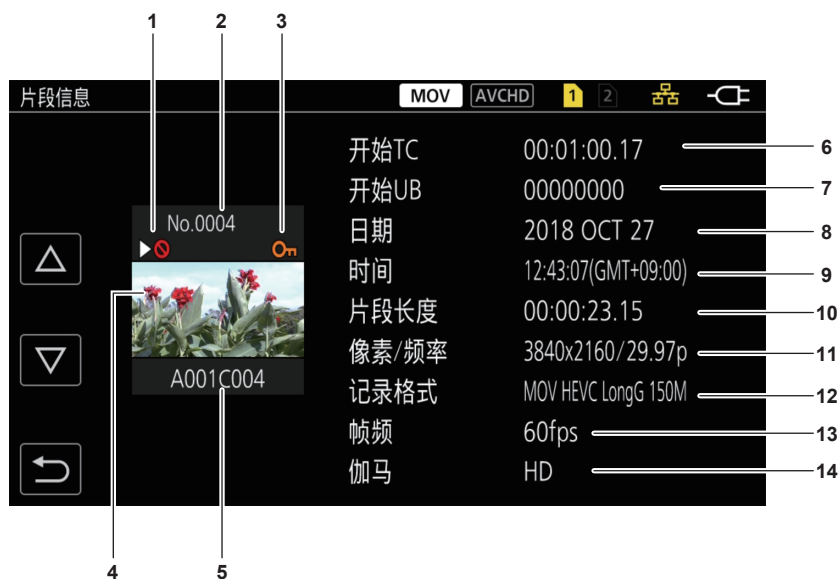
显示光标所在位置剪辑的信息。

## 1 将黄色光标移动到剪辑上将显示剪辑信息。

## 2 选择 [缩略图] 菜单 → [片段] → [信息]。

显示剪辑信息。

## ■ 剪辑信息



- 1 无法播放的剪辑  
用于系统频率不同等原因，使用摄像机无法播放剪辑时显示。
- 2 缩略图编号
- 3 剪辑的保护状态  
剪辑受保护时显示。
- 4 缩略图图像
- 5 剪辑名称
- 6 [开始 TC]  
显示记录开始时的时间码值。
- 7 [开始 UB]  
显示记录开始时的用户比特值。
- 8 [日期]  
显示记录的日期。
- 9 [时间]  
显示记录开始时的时间。
- 10 [片段长度]  
显示剪辑的时间长度。
- 11 [像素 / 频率]  
显示剪辑的记录格式。
- 12 [记录格式]  
显示剪辑的记录文件格式和记录编解码器。
- 13 [帧频]  
显示剪辑的记录帧频。  
启用可变帧频记录功能时显示，且剪辑以不同于系统频率的帧频记录。
- 14 [伽马]  
显示剪辑的伽马。  
当设为 [系统] 菜单 → [色彩设置] → [V-Log] 并执行记录时，显示 [V-Log]。  
当设为 [系统] 菜单 → [文件格式] → [MOV] 并执行记录时显示。



## 复制剪辑

可在存储卡之间复制剪辑。

仅可复制以 AVCHD 记录的剪辑。



图 1



图 2



图 3




图 4



图 5

- 1 按〈THUMBNAIL〉按钮。  
缩略图画面显示。
- 2 在显示缩略图画面时，按〈MENU〉按钮。  
将显示菜单。
- 3 选择 [缩略图] 菜单 → [片段] → [复制]。
- 4 选择 [选择]。(图 1)
  - 选择 [全部] 将在存储卡之间复制所有剪辑。
- 5 选择复制目标卡插槽。(图 2)
 

在缩略图画面显示复制源存储卡中的剪辑。(图 3)

  - [卡槽 1 → 卡槽 2]：从卡插槽 1 中的存储卡复制剪辑到卡插槽 2 中的存储卡。
  - [卡槽 2 → 卡槽 1]：从卡插槽 2 中的存储卡复制剪辑到卡插槽 1 中的存储卡。
- 6 在缩略图画面中选择需复制的剪辑。  
所选剪辑上显示□。
- 7 选择。(图 4)
  - 也可通过按下并保持多拨盘来选择此项目。
- 8 显示确认消息时选择 [SET]。  
将显示进度条，剪辑复制开始。
  - 如需中途取消复制，选择 [取消]。

## 9 显示完成消息时，选择 $\square$ 。(图 5)

### 注意

- 无法复制使用 MOV 记录文件格式的剪辑。
- 如果所选剪辑的体积大于目标的可用卡容量，无法进行复制。
- 当复制目标卡受写保护时，无法进行复制。
- 当超过剪辑的最大数量时，无法进行复制。
- 当超过播放列表的最大数量时，无法进行复制。

## 删除剪辑

删除剪辑。



图 1



图 2

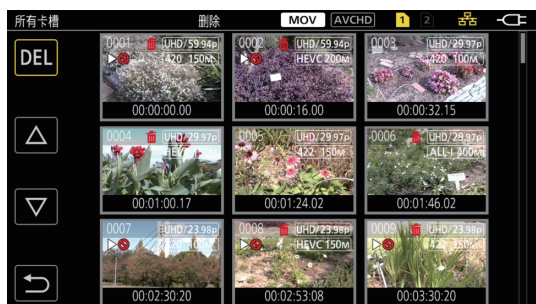


图 3

### 1 按〈THUMBNAIL〉按钮。

缩略图画面显示。

### 2 在显示缩略图画面时，按〈MENU〉按钮。

将显示菜单。

### 3 选择 [缩略图] 菜单 → [片段] → [删除]。

### 4 选择 [选择]。(图 1)

缩略图画面显示。(图 2)

- 选择 [全部] 后，将删除缩略图画面中显示的所有剪辑。  
缩略图画面中未显示的剪辑不会删除。

### 5 在缩略图画面中选择需删除的剪辑。

所选剪辑上显示 $\square$ 。

### 6 选择 [DEL]。(图 3)

- 也可通过按下并保持多拨盘来选择此项目。

### 7 显示确认消息时选择 [SET]。

将显示进度条，剪辑删除开始。

- 如需中途取消，选择 [取消]。

### 8 显示完成消息时，选择 $\square$ 。

### 注意

- 无法删除受保护的剪辑。
- 当需删除剪辑所在的卡受写保护时，无法删除此剪辑。



## 保护剪辑

可保护剪辑。

### 1 按〈THUMBNAIL〉按钮。

缩略图画面显示。

### 2 在显示缩略图画面时，按〈MENU〉按钮。

将显示菜单。

### 3 选择 [缩略图] 菜单 → [片段] → [片段保护]。

### 4 选择 [选择]。

缩略图画面显示。

### 5 在缩略图画面中选择需保护的剪辑。

所选剪辑上显示 。

- 选择受保护的剪辑时，保护取消。

## 注意

- 当需保护剪辑所在的卡受写保护时，无法保护此剪辑。

## 修复剪辑



在以下情况中，根据条件，可能需要恢复剪辑。根据错误，恢复可能需要一些时间。

- 当卡 1 读写指示灯或卡 2 读写指示灯闪烁时，卡插槽中闪烁的存储卡被移除
  - 在记录或进行记录结束过程期间，通过拆除电池或 AC 适配器关闭电源时
- 选择 MOV 或 AVCHD 作为记录文件格式时显示下图所示的错误。



图 1

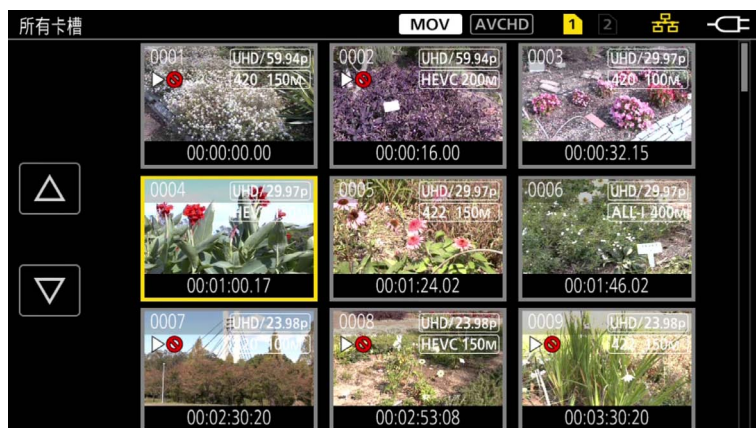
### 1 在错误信息画面中选择 [SET]。(图 1)

- 一旦完成修复后，选择确认消息中的 。将返回上一画面。
- 在显示缩略图期间，检测到异常管理信息时，剪辑上将显示 。

## 注意

- 请勿取出卡插槽中闪烁的存储卡，或当卡 1 读写指示灯 / 卡 2 读写指示灯闪烁呈橙色时 请勿拆除电池或 AC 适配器。否则将损坏存储卡。
- 使用充分充电的电池或 AC 适配器。
- 根据数据的情况，可能无法完全修复。
- 剪辑记录需超过一定时间才能恢复剪辑。特别是在以下情况下，由于记录帧数太少，可能无法恢复剪辑。
  - 启用可变帧频记录功能且设置的帧频低于系统频率时。
  - 启用间隔记录功能时。
- 如果修复失败，将无法播放在电源关闭之前拍摄的剪辑。此外，可能无法继续记录。
- 如果修复使用其它设备记录的数据，可能无法在摄像机或其它设备上播放。
- 如果修复失败，将摄像机关机，稍后再开机。如果修复反复失败，请使用摄像机格式化。格式化后，所有数据将被擦除且不可恢复。
- 修复缩略图信息时，缩略图显示将变慢。

## 播放剪辑



- 1 在 [系统] 菜单 → [频率] 中，选择播放的系统频率。
- 2 在 [系统] 菜单 → [文件格式] 中，选择播放所需的文件格式。
- 3 在 [系统] 菜单 → [记录格式] 中，选择播放所需的信号格式和编解码器模式。
- 4 按 〈THUMBNAIL〉按钮。  
缩略图画面显示。
- 5 在显示缩略图画面时，按 〈MENU〉按钮。  
将显示菜单。
- 6 在 [缩略图] 菜单 → [播放] → [片段选择] 中，选择播放所需的存储卡插槽。  
[所有卡槽]：显示每个卡插槽中每张存储卡上记录的剪辑。  
按卡插槽 1 中的剪辑，然后卡插槽 2 中剪辑的顺序显示。  
[卡槽 1]：仅显示卡插槽 1 中存储卡上记录的剪辑。  
[卡槽 2]：仅显示卡插槽 2 中存储卡上记录的剪辑。  
[相同格式]：仅显示与系统相同格式记录的剪辑。  
以相同格式记录的剪辑与 [系统] 菜单 → [频率] / [文件格式] / [记录格式] 中每项的当前设置相匹配。
- 7 选择需播放的剪辑。
  - 无法播放的剪辑上将显示▷○。
  - 如需播放显示▷○的剪辑，检查剪辑信息，然后尝试从头再次开始操作。

## 由按钮操作和操作图标播放



直接播放条

播放操作	操作程序
播放 / 暂停	触摸▶/  或按〈▶/  〉按钮。
快退播放	触摸◀◀或按〈◀◀〉按钮。触摸两次以增加速度。
快进播放	触摸▶▶或按〈▶▶〉按钮。触摸两次以增加速度。

播放操作	操作程序
停止 (返回缩略图画面)	触摸  或按  按钮。
跳过播放 (搜索剪辑)	播放期间触摸 LCD 液晶屏, 从右划到左 (从左划到右)。 当从左向右滑动时, 如果剪辑的当前播放位置距离开始不到 3 秒, 则该剪辑跳至前一剪辑的开头。如果剪辑的当前播放位置距离开始等于或大于 3 秒, 剪辑跳至当前剪辑的开头。 停止时通过按  按钮或  按钮也可跳过播放。
慢速播放	停止时触摸且按住  或按下并按住  按钮的  。 (  或  按钮的  用以慢退播放) 触摸  或按下且按住  按钮的  用以连续逐帧播放。 <ul style="list-style-type: none"> <li>• 触摸  或按  按钮可恢复正常播放。</li> <li>• 根据剪辑的类型, 反向慢速播放的逐帧间隔和每帧显示时间会有所不同。</li> </ul>
逐帧播放	停止时触摸  或按  按钮的  。 (  或  按钮的  用以逐帧退播放) <ul style="list-style-type: none"> <li>• 触摸  或按  按钮可恢复正常播放。</li> <li>• 根据剪辑的类型, 反向慢速播放的逐帧间隔会有所不同。</li> </ul>
直接播放	触摸直接播放条, 或在触摸时滑动播放条。 <ul style="list-style-type: none"> <li>• 操作期间播放视频将暂停。松开手指后播放开始。</li> </ul>

### 注意

- 对于文件较大的剪辑, 摄像机运行或部分操作可能变慢。
- 当存储卡中有较多剪辑时, 摄像机运行或部分操作可能变慢。
- 当设置为 [缩略图] 菜单 → [播放] → [片段选择] → [所有卡槽] / [相同格式] 且存储卡上所有的剪辑都显示时, 在卡插槽切换时播放暂停。无法跨两张存储卡播放。
- 在播放过程中移除存储卡时播放停止。

## 重要播放功能

---

### 继续上次回放

如果剪辑播放中途停止，在下次播放此剪辑时，将从播放停止位置开始播放。

**1** 选择 [缩略图] 菜单 → [播放] → [继续上次播放] → [开]。

当剪辑的播放中途停止时，[▶▶] 显示在缩略图画面的剪辑上。

#### 注意

- 在下列情况下继续上次播放将取消。
  - 当电源切断时
  - 当按 〈THUMBNAIL〉 按钮取消缩略图画面时
  - 当更改 [系统] 菜单 → [记录格式] 时

## 静止图像记录功能

---

所记录的视频的一个帧可以记录为一个静止图像。

要记录的静止图像的像素数与所记录视频的像素数相同。

### 1 在播放时通过触摸 或按多拨盘选择要将其记录为静止图像的场景。

静止图像被记录在正在播放的存储卡中。

#### 注意

- 记录静止图像时，暂停播放。
- 记录的静止图像无法在摄像机中以缩略图显示、播放、复制或删除。
- 如在存储卡中没有足够的剩余记录容量的情况下，当无法记录静止图像时，显示 [无效]。
- 通过设置 [系统] 菜单 → [记录格式] 至 [480-59.94i/AVCHD SA] 或 [576-50.00i/AVCHD SA] 使无法记录所记录的剪辑的静止图像。

## 第 7 章 输出和画面显示

---

本章介绍输出视频和 LCD 液晶屏上显示的画面。

## 输出格式

根据 [系统] 菜单 → [频率] / [记录格式] 中的设置，输出的格式会有所不同。

### 可以由〈SDI OUT〉端子输出格式

根据设置的以下组合，可从〈SDI OUT〉端子输出的格式会有所不同。

- [系统] 菜单 → [频率]
- [系统] 菜单 → [记录格式]
- [视频输出 / LCD/VF] 菜单 → [SDI OUT] → [输出格式]

[频率]	项目		输出格式 [输出格式]
	[记录格式]		
	分辨率	频率	
[59.94Hz]	3840×2160	59.94p	1920×1080 59.94p 1920×1080 59.94i (出厂设置)
		29.97p	1920×1080 29.97PsF
		23.98p	1920×1080 23.98PsF
	1920×1080	59.94p	1920×1080 59.94p 1920×1080 59.94i (出厂设置) 720×480 59.94i
		59.94i	1920×1080 59.94i (出厂设置) 720×480 59.94i
		29.97p	1920×1080 29.97p (出厂设置) 720×480 59.94i
		23.98p	1920×1080 23.98p (出厂设置) 720×480 59.94i
	1280×720	59.94p	1280×720 59.94p (出厂设置) 720×480 59.94i
	720×480	59.94i	720×480 59.94i
	[50.00Hz]	3840×2160	50.00p
25.00p			1920×1080 25.00PsF
1920×1080		50.00p	1920×1080 50.00p 1920×1080 50.00i (出厂设置) 720×576 50.00i
		50.00i	1920×1080 50.00i (出厂设置) 720×576 50.00i
		25.00p	1920×1080 25.00PsF (出厂设置) 720×576 50.00i
1280×720		50.00p	1280×720 50.00p (出厂设置) 720×576 50.00i
720×576		50.00i	720×576 50.00i

### 注意

- 不支持 3840×2160 输出。
- 当 [频率] 和 [记录格式] 的设置更改且无法获取 [输出格式] 的当前设置时，[输出格式] 将恢复为出厂设置。
- 从缩略图画面上播放时的输出格式如下。
  - 当播放剪辑的记录分辨率与 [记录格式] 相同时，输出格式为 [输出格式] 中设置的值。
  - 当播放剪辑的记录分辨率与 [记录格式] 不同时，输出格式为 [输出格式] 的出厂设置。

### 可以由〈HDMI〉端子输出格式

根据设置的以下组合，可从〈HDMI〉端子输出的格式会有所不同。

- [系统] 菜单 → [频率]
- [系统] 菜单 → [记录格式]
- [视频输出 / LCD/VF] 菜单 → [HDMI 输出] → [输出格式]

[频率]	项目		输出格式 [输出格式]
	[记录格式]		
	分辨率	频率	
[59.94Hz]	3840×2160	59.94p	3840×2160 59.94p 3840×2160 59.94p (4:2:0/8 位) 1920×1080 59.94p (出厂设置) 1920×1080 59.94i
		29.97p	3840×2160 29.97p 1920×1080 29.97p (出厂设置)
		23.98p	3840×2160 23.98p 1920×1080 23.98p (出厂设置)
	1920×1080	59.94p	1920×1080 59.94p (出厂设置) 1920×1080 59.94i
		59.94i	1920×1080 59.94i
		29.97p	1920×1080 29.97p
		23.98p	1920×1080 23.98p
	1280×720	59.94p	1280×720 59.94p
	720×480	59.94i	720×480 59.94p
	[50.00Hz]	3840×2160	50.00p
25.00p			3840×2160 25.00p 1920×1080 25.00p (出厂设置)
1920×1080		50.00p	1920×1080 50.00p (出厂设置) 1920×1080 50.00i
		50.00i	1920×1080 50.00i
		25.00p	1920×1080 25.00p
1280×720		50.00p	1280×720 50.00p
720×576		50.00i	720×576 50.00p

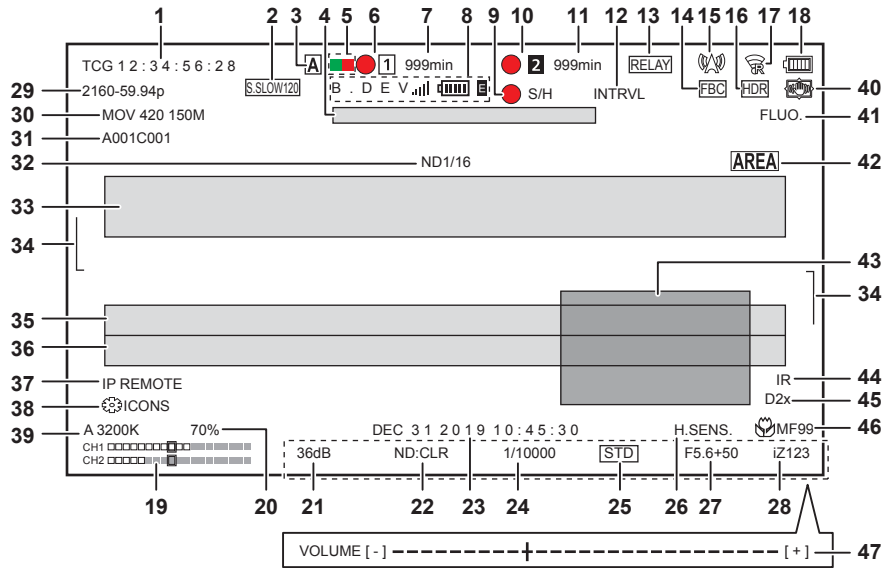
### 注意

- 从(HDMI)端子输出的音频是两个声道或四个声道。可以在[音频]菜单 → [输出设置] → [HDMI输出通道]中选择要输出的声道。
- 当[频率]和[记录格式]的设置更改且无法获取[输出格式]的当前设置时，[输出格式]将恢复为出厂设置。
- 从缩略图画面上播放时的输出格式如下。
  - 当播放剪辑的记录分辨率与[记录格式]相同时，输出格式为[输出格式]中设置的值。
  - 当播放剪辑的记录分辨率与[记录格式]不同时，输出格式为[输出格式]的出厂设置。



# 屏幕状态显示

## 拍摄时屏幕显示



### 1 时间码

每按一次〈COUNTER〉按钮屏幕将在下一显示或无显示中切换。

- [TCG \*\*:\*\*:\*\*:\*\*:]: 显示时间码。播放时将显示 [TCR \*\*:\*\*:\*\*:\*\*:]:。
- [UBG \*\* \*\* \*\* \*\*]: 显示用户比特。播放时显示 [UBR \*\* \*\* \*\* \*\*]:。
- [CLIP \*\*:\*\*:\*\*:\*\*:]: 显示每个剪辑的计数值。当 [记录设置] 菜单 → [记录计数器] 设为 [片段] 后显示。播放时显示正在播放的剪辑的计数值。
- [\*:\*\*:\*\*:\*\*:]: 显示重置位置的累积计数值。设定 [记录设置] 菜单 → [记录计数器] → [合计] 后显示。

### 2 帧频

- [\*\*fps]: 当设定为 [场景文件] 菜单 → [变帧率] → [开] 时显示帧频。
- [S.SLOW120]: 当设置为 [系统] 菜单 → [超级慢动作] → [开] 和 [系统] 菜单 → [频率] → [59.94Hz] 时显示。
- [S.SLOW100]: 当设置为 [系统] 菜单 → [超级慢动作] → [开] 和 [系统] 菜单 → [频率] → [50.00Hz] 时显示。
- (无显示): 当设置为 [场景文件] 菜单 → [变帧率] → [关] 和 [系统] 菜单 → [超级慢动作] → [关] 时不显示。

### 3 〈AUTO/MANUAL〉开关

当〈AUTO/MANUAL〉开关设为〈AUTO〉时显示。

### 4 冷却风扇停止运行的信息显示区域

当冷却风扇停止时显示消息。

### 5 通过网络 TALLY 指示灯命令状态

- ■: 通过网络命令 TALLY 指示灯以绿色亮起时显示。
- ■: 通过网络命令 TALLY 指示灯以红色亮起时显示。

### 6 记录状态 (卡插槽 1)














显示卡插槽 1 中存储卡的记录状态。

- □: 不是记录目标。
- □ (闪烁): 正在识别存储卡。
- □: 插入记录目标存储卡时记录停止。
- ● □: 正在记录。
- ● □ (闪烁红点): 正在处理停止记录。
- [P □]: 记录停止, 预记录已启用, 已插入记录目标存储卡。
- [P]: 预记录已启用, 卡插槽中未插入存储卡或未识别存储卡。
- (无显示): 属于以下情况之一。
  - 未插入存储卡。
  - 无法识别存储卡。

### 7 存储卡的剩余记录容量和状态 (卡插槽 1)

显示卡插槽 1 中存储卡的剩余记录容量和状态。

- [0min] 至 [999min]: 剩余记录容量 (999 分钟或以上显示为 [999min])
  - 当剩余记录容量降至两分钟或以下时, 显示将闪烁。
  - 当执行同时记录时, 显示可用于同时记录的记录容量 (具有较低记录容量的两个存储卡的记录容量)。
- [WP]: 受写保护 (存储卡的写保护开关位于 LOCK 侧)
- [END]: 无剩余记录容量 (存储卡中无剩余记录容量)
- [ERR]: 插入无法记录的存储卡 (该卡被识别, 但由于格式错误、插入的存储卡以外的卡等原因无法记录)

- [!SDXC] : 未插入用于 MOV 记录的 SDXC 存储卡
  - (无显示) : 属于以下情况之一。
    - 未插入存储卡。
    - 无法识别存储卡。
- 8 绑定设备状态**  
显示从绑定设备收到的设备状态的最多前五个字母和以下符号。
-  : 绑定设备的信号接收强度分为 6 个等级显示。
  -  : 绑定设备的剩余电量分为 6 个等级显示。
  -  : 当绑定设备出现错误时显示。
  - (无显示) : 未连接绑定设备。
- 9 外部设备记录操作控制状态 (〈SDI OUT〉 / 〈HDMI〉端子)**  
显示连接至 〈SDI OUT〉 端子和 〈HDMI〉 端子的外部设备的记录开始和记录停止控制状态。
- [● S/H] : 记录指令输出到 〈SDI OUT〉 端子和 〈HDMI〉 端子的输出端。
  - [S/H] : 暂停指令输出到 〈SDI OUT〉 端子和 〈HDMI〉 端子的输出端。
  - [● SDI] : 记录指令输出到 〈SDI OUT〉 端子的输出端。
  - [SDI] : 暂停指令输出到 〈SDI OUT〉 端子的输出端。
  - [● HDMI] : 记录指令输出到 〈HDMI〉 端子的输出端。
  - [HDMI] : 暂停指令输出到 〈HDMI〉 端子的输出端。
- 10 记录状态 (卡插槽 2)**  
显示卡插槽 2 中存储卡的记录状态。
-  : 不是记录目标。
  -  (闪烁) 正在识别存储卡。
  -  : 插入记录目标存储卡时记录停止。
  -  : 正在记录。
  -  (闪烁红点) 正在处理停止记录。
  - [P ] : 记录停止, 预记录已启用, 已插入记录目标存储卡。
  - (无显示) : 属于以下情况之一。
    - 未插入存储卡。
    - 无法识别存储卡。
- 11 存储卡的剩余记录容量和状态 (卡插槽 2)**  
显示卡插槽 2 中存储卡的剩余记录容量和状态。
- [0min] 至 [999min] : 剩余记录容量 (999 分钟或以上显示为 [999min])
    - 当剩余记录容量降至两分钟或以下时, 显示将闪烁。
    - 当执行同时记录时, 显示可用于同时记录的记录容量 (具有较低记录容量的两个存储卡的记录容量)。
  - [WP] : 受写保护 (存储卡的写保护开关位于 LOCK 侧)
  - [END] : 无剩余记录容量 (存储卡中无剩余记录容量)
  - [ERR] : 插入无法记录的存储卡 (该卡被识别, 但由于格式错误、插入的存储卡以外的卡等原因无法记录)
  - [!SDXC] : 未插入用于 MOV 记录的 SDXC 存储卡
  - (无显示) : 属于以下情况之一。
    - 未插入存储卡。
    - 无法识别存储卡。
- 12 特殊记录功能**  
显示特殊记录功能的状态。
- [INTRVL] : 间隔记录停止。
  - [I-REC] : 间隔记录正在进行。(显示为红色)
- 13 双插槽功能**  
显示使用两张存储卡的记录功能的设置状态。  
即使启用了各项功能, 如果属于无法进行双插槽记录的情况, 将显示一条斜线。
- [RELAY] : 启用接续记录时
  - [SIMUL] : 启用同时记录时
  - [BACKGR] : 启用背景记录时
  - (无显示) : 标准记录时
- 14 闪光补偿功能**  
• [FBC] : 闪光补偿功能运行时显示。
- 15 连续播放状态**  
显示连续播放状态。
-  : 当摄像机连接到接收连续播放视频的设备, 且连续播放视频是分布式的
  -  (闪烁) : 当摄像机与要接收连续播放视频的设备连接
  -  : 当启用连续播放功能, 它能够正常运行, 并且连续播放视频不是分布式的
  -  : 当连续播放功能出现错误且摄像机不可操作时
  - (无显示) : 当禁用连续播放功能

**16 高动态范围记录功能 / 动态范围延伸器功能 / V-Log 记录功能**

- [HDR]：当设为 [场景文件] 菜单 → [伽马模式选择] → [HLG] 时
- [DRS]：动态范围延伸器功能工作时
- [VLog]：当设为 [系统] 菜单 → [色彩设置] → [V-Log] 时

**17 有线 LAN、无线 LAN 和 USB 网络共享的连接状态**

显示有线 LAN、无线 LAN 和 USB 网络共享的连接状态。

- ：当设置为无线 LAN 且 ROP 未连接
- ：当设置为无线 LAN 且 ROP 连接
- ：当设置为无线 LAN 且无线 LAN 不能正常工作时
- ：当设置为有线 LAN 且 ROP 未连接
- ：当设置为有线 LAN 且 ROP 连接
- ：当设置为有线 LAN 且有线 LAN 不能正常工作时
- ：当设置为 USB 网络共享且未连接 ROP
- ：当设置为 USB 网络共享且已连接 ROP
- ：当设置为 USB 网络共享且 USB 网络共享无法正常运行
- (无显示)：当禁用有线 LAN、无线 LAN 和 USB 网络共享时

**18 电源状态**

：使用电池供电时，显示剩余电池电量。(剩余电池电量变低时，电池状态显示将变化： →  →  →  →  → 。如果剩余电池电量为零，将呈红色闪烁。)

：使用 AC 适配器供电时显示。

**19 音频电平表**

显示音频电平表。

设置 MOV 为记录格式时，显示在音频电平表上的声道按照 [音频] 菜单 → [输出设置] → [音频输出] 中的设置。

- 设置为 [CH1] / [CH2] / [CH1/2 立体声] / [CH1/2 混合] 时，显示声道 1 和声道 2。
- 设置为 [CH3] / [CH4] / [CH3/4 立体声] / [CH3/4 混合] 时，显示声道 3 和声道 4。
- 按下分配 [音频监听选择] 的 USER 按钮或触摸 USER 按钮图标时，切换要在音频电平表中显示的声道 (声道 1/2 和声道 3/4)。

在 [音频] 菜单 → [记录声道设置] → [峰值冗余] 中设置以在参考电平的位置显示白帧。(左起第八位设为 [20dB]，左起第九位设为 [18dB]，左起第十二位设为 [12dB])

- ：无法记录音频时显示。(例如已启用可变帧频记录功能且设置的帧频与系统频率不同时。)

**20 Y GET 的亮度**

当 Y GET 功能工作时以 [%] 或 [STOP] 为单位显示亮度电平。([STOP] 显示为 [ST])

显示单位遵循 [视频输出 / LCD / VF] 菜单 → [曝光指数辅助] → [Y GET 单元] 的设置。

当 [摄像机] 菜单 → [开关模式] → [增益 / ISO 模式] 设为 [dB] 时，显示单位固定为 [%]。

**21 增益**

以 [dB] 或 [ISO] 为单位显示增益值。

显示单位遵循 [摄像机] 菜单 → [开关模式] → [增益 / ISO 模式] 的设置。

当 [系统] 菜单 → [色彩设置] 设为 [标准] 时，显示单位固定为 [dB]。

- [AGC]：当自动增益控制工作时显示。

**22 ND 滤镜**

显示所选 ND 滤镜的透射比。

- [ND1/64]：将进入 MOS 传感器的光线量减至 1/64。
- [ND1/16]：将进入 MOS 传感器的光线量减至 1/16。
- [ND1/4]：将进入 MOS 传感器的光线量减至 1/4。
- [ND:CLR]：ND 滤镜未使用。

**23 日期和时间信息**

显示日期和时间信息。启用时间戳功能时不显示。

显示内容遵循 [视频输出 / LCD / VF] 菜单 → [字符] → [日期 / 时间] 的设置。(第 88 页)

年、月和日的显示顺序遵循 [其他] 菜单 → [时钟] → [日期格式] 的设置。

当设为 [年 / 月 / 日] 时以 yyyy mmm dd hh:mm:ss 格式显示。

当设为 [月 / 日 / 年] 时以 mmm dd yyyy hh:mm:ss 格式显示。

当设为 [日 / 月 / 年] 时以 dd mmm yyyy hh:mm:ss 格式显示。

- mmm：月份 (JAN (一月)、FEB (二月)、MAR (三月)、APR (四月)、MAY (五月)、JUN (六月)、JUL (七月)、AUG (八月)、SEP (九月)、OCT (十月)、NOV (十一月)、DEC (十二月))
- dd：日期
- yyyy：年
- hh：时
- mm：分
- ss：秒

**24 快门速度**

显示快门速度。

同步扫描时可以使用 [场景文件] 菜单 → [同步扫描类型] 切换 [秒] 和 [度] 的显示。设为 [秒] 时以时间 (分钟) 显示, 设为 [度] 时以光圈角度显示。

快门功能禁用时不显示。

- [A.SHTR] : 当自动快门工作时显示。

**25 自动光圈控制状态**

显示自动光圈的 control 状态。

- [STD] : 标准自动光圈控制
- [SPOT] : 聚光照明下的自动光圈控制
- [BACK] : 用于背光补偿的自动光圈控制

**26 高灵敏度模式**

- [H.SENS.] : 当设为 [系统] 菜单 → [拍摄模式] → [高灵敏度] 时显示。

**27 光圈**

显示 F 值。

在自动光圈中启用自动光圈级别功能时, 显示自动光圈级别的目标值。

**28 变焦**

显示变焦值。

变焦值的显示遵循 [视频输出 /LCD/VF] 菜单 → [字符] → [变焦 / 对焦] 的设置。

当设为 [数字] 时显示的位置值从 [000] 至 [999]。

当设为 [mm/feet] 或 [mm/m] 时以毫米单位显示。

当启用 i.ZOOM 时显示 [i]。

当 i.ZOOM 工作时 [i] 以黑白反转显示。

当启用 [快速变焦] 时 [Z] 以黑白反转显示。

**29 系统分辨率 / 系统频率**

显示 [系统] 菜单 → [记录格式] 中设置的系统分辨率和系统频率。

- [2160-59.94p]
- [2160-50.00p]
- [2160-29.97p]
- [2160-25.00p]
- [2160-23.98p]
- [1080-59.94p]
- [1080-50.00p]
- [1080-29.97p]
- [1080-25.00p]
- [1080-23.98p]
- [1080-59.94i]
- [1080-50.00i]
- [720-59.94p]
- [720-50.00p]
- [480-59.94i]
- [576-50.00i]

**30 记录格式**

显示 [系统] 菜单 → [文件格式] 和 [记录格式] 设置的记录文件格式和记录编解码器。

- [MOV 420 150M]
- [MOV 420 100M]
- [MOV 422 150M]
- [MOV 422 100M]
- [MOV 422 50M]
- [MOV HEVC 200M]
- [MOV HEVC 150M]
- [MOV ALL-I 400M]
- [MOV ALL-I 200M]
- [MOV ALL-I 100M]
- [AVCHD PS]
- [AVCHD PH]
- [AVCHD HA]
- [AVCHD PM]
- [AVCHD SA]

**31 剪辑名称**

显示正在记录的剪辑名称, 从名称开头最多显示八个字符。

**32 建议的 ND 滤镜**

显示以当前拍摄条件推荐的 ND 滤镜。

**33 信息显示区域**

显示摄像机状态或警告等信息。

在 STATUS 屏幕上显示摄像机的警告状态，以进行模式检查。

**34 水平仪**

可检查水平方向或垂直方向的倾斜。

仅在 LCD 液晶屏和寻像器上显示。

**35 启自动白平衡的错误显示**

显示自动白平衡的错误状态。

**36 自动黑平衡的错误显示**

显示自动黑平衡的错误状态。

**37 IP 连接时的遥控状态**

- [IP REMOTE]：IP 连接中可使用遥控时显示。

- [IP REMOTE] (闪烁)：IP 连接处于连接等待状态时显示。

**38 多手动功能**

显示多手动功能内容。详情请参阅“多手动功能”(第 151 页)。


**39 色温**

显示 (WHITE BAL) 开关选择的位置和色温。启用 IR 记录时不显示。

- [ATW]：自动跟踪白平衡正在运行时显示。

- [LOCK]：自动跟踪白平衡锁定时显示。

**40 光学影像稳定器功能**

- ：光学影像稳定器功能运行时显示。

- ：混合光学影像稳定器功能运行时显示。

**41 场景文件名称**

显示选择的场景文件的名称。

当 [系统] 菜单 → [色彩设置] 设为 [V-Log] 时不显示。

**42 区域模式功能 / 自动对焦区域宽度调整功能**

- [AREA]：当区域模式功能工作时显示。

- [AF AREA]：当自动对焦区域宽度调整功能工作时显示。

**43 波形监视器**

以波形或矢量显示视频状态。

仅在 LCD 液晶屏和寻像器上显示。

**44 IR 记录**

- [IR]：启用 IR 记录时显示。

**45 数字变焦**

显示数字变焦倍率。

- [D2×]：两倍

- [D5×]：五倍

- [D10×]：十倍

**46 对焦**

显示对焦值。

对焦值的显示遵循 [视频输出 / LCD / VF] 菜单 → [字符] → [变焦 / 对焦] 的设置。

当设为 [数字] 时显示的位置值从 [00] 至 [99]。

当设为 [mm/feet] 时以英尺单位显示。

当设为 [mm/m] 时以米单位显示。

- ：启用对焦微距时显示。

- [AF]：设置为自动对焦时显示。当对焦微距运行时以黑白反转显示。

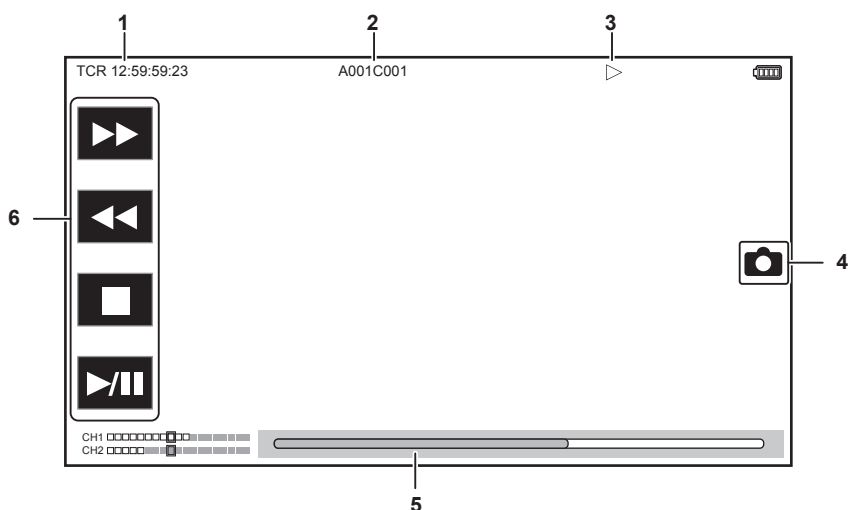
- [MA]：当在手动对焦中启用手动对焦辅助时显示。当对焦微距运行时以黑白反转显示。

- [MF]：当在手动对焦中禁用手动对焦辅助时显示。当对焦微距运行时以黑白反转显示。

**47 音频监视器音量调整**

当按 (AUDIO MON/ADV) 按钮调整扬声器或耳机音量时显示。显示大约在操作结束后三秒被清除。

## 播放时屏幕显示

**1 时间码显示**

每按一次〈COUNTER〉按钮，显示按照 [TCR \*\*: \*\*: \*\*: \*\*: \*\*]、[UBR \*\* \* \* \* \* \*]、[CLIP \*\*: \*\*: \*\*: \*\*: \*\*] 和无显示的顺序切换。

**2 剪辑名称**

显示正在播放的剪辑名称，从名称开头最多显示八个字符。

**3 播放状态**

显示播放状态。  
仅在播放期间显示。

- ■：停止
- ►：播放
- ■■：暂停
- ◀：开始播放位置
- ▶：结束播放位置
- ►►：快进播放（10x 速度）
- ►►►：快进播放（20x 速度）
- ◀◀：快退播放（10x 速度）
- ◀◀◀：快退播放（20x 速度）
- ►：慢速播放 / 逐帧
- ◀：向后慢速播放 / 逐帧倒退

**4 静止图像记录图标**

在播放或暂停时触摸图标，将场景记录为静止图像。

**5 直接播放条**

显示正在播放的大概位置。

**6 播放进度图标**

通过触摸图标来操作。

- ►►：快进播放
- ◀◀：快退播放
- ■■：停止
- ► / ■■：播放 / 暂停

## 检查和显示拍摄状态

可以显示用于检查摄像机设置和状态的屏幕。

在显示摄像机图像画面时按〈DISP/MODE CHK〉按钮以隐藏大部分项。

在显示摄像机图像画面时按〈DISP/MODE CHK〉按钮 1 秒或更久以显示模式检查的 STATUS 屏并检查拍摄状态。

关于显示的模式检查的每项详情，请参阅“模式检查显示”（第 174 页）。

下表指明要在每个屏幕中显示 / 隐藏的各项。

- “✓”表示显示，而“—”则表示隐藏。
- 您可以在 [视频输出 /LCD/VF] 菜单 → [字符] 中选择要显示或隐藏的各项。

序号	项目	摄像机图像画面	当按〈DISP/ MODE CHK〉按钮时	STATUS	播放画面
1	时间码	✓	✓	✓	✓
2	帧频	✓	—	✓	—
3	〈AUTO/MANUAL〉开关	✓	—	✓	—
4	冷却风扇停止运行的信息显示区域	✓	✓	✓	✓
5	通过网络的 TALLY 指示灯命令状态	✓	—	✓	—
6	记录状态 (卡插槽 1)	✓	✓*1	✓	—
7	存储卡的剩余记录容量和状态 (卡插槽 1)	✓	—*2	✓	—
8	绑定设备状态	✓	—	✓	—
9	外部设备记录操作控制状态 (〈SDI OUT〉 / 〈HDMI〉端子)	✓	—	✓	—
10	记录状态 (卡插槽 2)	✓	✓*1	✓	—
11	存储卡的剩余记录容量和状态 (卡插槽 2)	✓	—*2	✓	—
12	特殊记录功能	✓	—	✓	—
13	双插槽功能	✓	—	✓	—
14	闪光补偿功能	✓	—	✓	—
15	连续播放状态	✓	—	✓	—
16	高动态范围记录功能 / 动态范围延伸器功能 / V-Log 记录功能	✓	—	✓	—
17	有线 LAN、无线 LAN 和 USB 网络共享的连接状态	✓	—	✓	—
18	电源状态	✓	—*2	✓	✓
19	音频电平表	✓	—	✓	✓
20	Y GET 的亮度	✓	✓	✓	—
21	增益	✓	—	✓	—
22	ND 滤镜	✓	—	✓	—
23	日期和时间信息	✓	—	✓	—
24	快门速度	✓	—	✓	—
25	自动光圈控制状态	✓	—	✓	—
26	高灵敏度模式	✓	—	✓	—
27	光圈	✓	—	✓	—
28	变焦	✓	—	✓	—
29	系统分辨率 / 系统频率	✓	—	✓	—
30	记录格式	✓	—	✓	—
31	剪辑名称	✓	—	✓	✓*3
32	建议的 ND 滤镜	✓	✓	✓	—
33	信息显示区域	✓	✓	✓	✓
34	水平仪	✓	✓	✓	—
35	启自动白平衡的错误显示	—	—	✓	—
36	自动黑平衡的错误显示	—	—	✓	—
37	IP 连接时的遥控状态	—	—	✓	—
38	多手动功能	✓	—*4	✓	—
39	色温	✓	—	✓	—
40	光学影像稳定器功能	✓	—	✓	—
41	场景文件名	✓	—	✓	—
42	区域模式功能 / 自动对焦区域宽度调整功能	✓	—	✓	—
43	波形监视器	✓	✓	—	—
44	IR 记录	✓	—	✓	—



序号	项目	摄像机图像画面	当按〈DISP/ MODE CHK〉按 钮时	STATUS	播放画面
45	数字变焦	✓	—	✓	—
46	对焦	✓	—	✓	—
47	音频监视器音量调整	✓	✓	✓	✓

\*1 在不显示●的状态下，不显示此。

\*2 当存储卡的剩余记录容量或剩余电池电平变低时显示。

\*3 在播放画面里显示的位置不同。请参阅播放时屏幕显示（第172页）。

\*4 当按多拨盘、〈▶/||〉按钮、〈■〉按钮或〈SET〉按钮时显示。显示大约在操作结束后三秒被清除。

## 模式检查显示

寻像器或LCD液晶屏画面上可显示摄像机设置和状态，供您检查。

在显示摄像机画面屏幕时按下〈DISP/MODE CHK〉按钮1秒或更久以显示模式检查的STATUS屏。

每按一次〈DISP/MODE CHK〉按钮，显示以STATUS画面、FUNCTION画面、AUDIO画面、SWITCH画面、NETWORK画面和摄像机图像画面的顺序切换。

每个模式检查的画面显示约五秒钟。

当按〈DISP/MODE CHK〉按钮时画面不切换。

显示各画面时按〈EXIT〉按钮返回摄像机图像画面。

## FUNCTION 画面

显示视频输出设置和记录介质信息。

项目	描述
[VIDEO OUT]	[VIDEO OUT SEL] 通过[SDI + HDMI]/[AV + HDMI]显示视频和音频的输出目标。
	[SDI OUT FORMAT] / [AV OUT FORMAT] 根据视频和音频的输出目标显示以下内容。 • 设为 [SDI + HDMI] 时： 来自〈SDI OUT〉端子的信号输出以 [1920×1080p] / [1920×1080i] / [1920×1080PsF] / [1280×720p] / [720×480i] / [720×576i] 显示。 • 设为 [AV + HDMI] 时： 来自〈AV OUT〉端子的信号输出以 [720×480i] / [720×576i] 显示。
	[SDI OUT CHAR] / [AV OUT CHAR] 根据视频和音频的输出目标显示以下内容。 • 设为 [SDI + HDMI] 时： 显示是否将来自〈SDI OUT〉端子的字符以 [ON] / [OFF] 叠加到输出。 • 设为 [AV + HDMI] 时： 显示是否将来自〈AV OUT〉端子的字符以 [ON] / [OFF] 叠加到输出。
	[HDMI OUT FORMAT] 来自〈HDMI〉端子的信号输出以 [3840×2160p] / [3840×2160p (420/8bit)] / [1920×1080p] / [1920×1080i] / [1280×720p] / [720×480p] / [720×576p] 显示。
	[HDMI OUT CHAR] 显示是否将来自〈HDMI〉端子的字符以 [ON] / [OFF] 叠加到输出。
[HDR/SDR] (设定 [系统] 菜单 → [色彩设置] 为 [标准] 时)	[SDI OUT] / [AV OUT] 根据视频和音频的输出目标显示以下内容。 • 设为 [SDI + HDMI] 时： 来自〈SDI OUT〉端子的输出图像以 [HDR] / [SDR] 显示。 • 设为 [AV + HDMI] 时： 来自〈AV OUT〉端子的输出图像以 [SDR] 显示。
	[HDMI OUT] 来自〈HDMI〉端子的输出图像以 [HDR] / [SDR] 显示。
	[LCD/VF] 以 [HDR] / [SDR] 显示来自 LCD 液晶屏和寻像器的输出图像。
[V-Log/709] (设定 [系统] 菜单 → [色彩设置] 为 [V-Log] 时)	[SDI OUT] / [AV OUT] 根据视频和音频的输出目标显示以下内容。 • 设为 [SDI + HDMI] 时： 来自〈SDI OUT〉端子的输出图像以 [V-Log] / [V-709] 显示。 • 设为 [AV + HDMI] 时： 来自〈AV OUT〉端子的输出图像以 [V-709] 显示。
	[HDMI OUT] 来自〈HDMI〉端子的输出图像以 [V-Log] / [V-709] 显示。
	[LCD/VF] 以 [V-Log] / [V-709] 显示来自 LCD 液晶屏和寻像器的输出图像。



项目	描述
[CARD STATUS]	— 显示插入卡插槽中的存储卡的状态、剩余容量和总容量。 显示的存储卡的状态如下。 • [NO CARD]：未插入存储卡。 • [UNSUPPORTED]：不支持存储卡。 • [FORMAT ERROR]：存储卡无法使用。(格式错误) • [PROTECTED]：写保护。(存储卡的写保护开关已拨至 LOCK 侧) • [NO REMAIN]：无可记录容量。 • [NOT SDXC]：SDXC 存储卡未插入用于 MOV 记录。 • 以上情况除外：剩余的记录容量显示在 0% 到 100% 之间。
[TOTAL]	显示卡插槽 1 和卡插槽 2 中存储卡的剩余记录容量 / 总容量。
[SLOT1]	显示卡插槽 1 中存储卡的状态和剩余记录容量 / 总容量。
[SLOT2]	显示卡插槽 2 中存储卡的状态和剩余记录容量 / 总容量。

### AUDIO 画面

显示音频输入 / 输出设置和音频电平表。

设置 MOV 为记录格式时，显示在音频电平表上的声道按照 [音频] 菜单 → [输出设置] → [音频输出] 中的设置。

- 设置为 [CH1] / [CH2] / [CH1/2 立体声] / [CH1/2 混合] 时，显示声道 1 和声道 2。
- 设置为 [CH3] / [CH4] / [CH3/4 立体声] / [CH3/4 混合] 时，显示声道 3 和声道 4。
- 按下分配 [音频监听选择] 的 USER 按钮或触摸 USER 按钮图标时，切换要在音频电平表中显示的声道 (声道 1/2 和声道 3/4)。

项目	描述
[AUDIO]	[AUDIO OUT] 以 [CH1] / [CH2] / [CH1/2 STEREO] / [CH1/2 MIX] / [CH3] / [CH4] / [CH3/4 STEREO] / [CH3/4 MIX] 显示来自 (AV OUT) 端子、耳机端子和内置扬声器的声道和格式输出。
[SELECT]	[CH1] - [CH4] 以 [INT (L)] / [INT (R)] / [INPUT1] / [INPUT2] 显示每个通道中要记录的音频。
[LINE/MIC]	[CH1] - [CH4] 以 [LINE] / [MIC] / [MIC+48V] 显示每个通道的音频输入信号。 当 [INT (L)] 或 [INT (R)] 被选作为要记录的音频时显示 [---]。
[LEVEL]	[CH1] - [CH4] 以 [AUTO] / [MANU] 显示每个通道音频记录等级的调整方法。
[LIMITER]	[CH1] - [CH4] 以 [ON] / [OFF] 显示启用 / 禁用每个通道的音频限幅。 当音频的记录等级的调整方法设为 [AUTO] 时显示 [---]。
[LOWCUT]	[CH1] - [CH4] 以 [ON] / [OFF] 显示启用 / 禁用每个通道的低阻滤波器。

### SWITCH 画面

显示分配给 USER 开关、(GAIN) 开关和 (WHITE BAL) 开关的功能以及设定值。

项目	描述
[USER SW]	[1] - [7] 显示通过 (USER 7) 按钮分配给 (USER 1) 的功能。
[OTHER ASSIGN]	[GAIN L] 显示分配到 (GAIN) 开关的 (L) 上的增益值。
	[GAIN M] 显示分配到 (GAIN) 开关的 (M) 上的增益值。
	[GAIN H] 显示分配到 (GAIN) 开关的 (H) 上的增益值。
	[S.GAIN] 显示指定为超级增益的增益值列表。 当 [摄像机] 菜单 → [开关模式] → [增益 / ISO 模式] 设为 [ISO] 时不显示。
	[WHITE BAL A] 显示分配到 (WHITE BAL) 开关的 (A) 上的色温。 当分配了自动跟踪白平衡功能时显示 [ATW]。
	[WHITE BAL B] 显示分配到 (WHITE BAL) 开关的 (B) 上的色温。 当分配了自动跟踪白平衡功能时显示 [ATW]。
	[WHITE BAL PRST] 显示分配到 (WHITE BAL) 开关的 (PRST) 上的色温。 当分配了自动跟踪白平衡功能时显示 [ATW]。 当分配了 [可变] 显示色温和 [VAR]。

## NETWORK 画面

显示网络功能的设置。

项目	描述
[NETWORK]	
[DEVICE SEL]	以 [LAN] / [WLAN] / [USB TETHERING] / [OFF] 显示与外部设备（电脑等）以及摄像机连接的设备。
[NETWORK FUNC]	以 [STREAMING] / [OFF] 显示摄像机的网络功能。
[STRM FORMAT]	显示连续播放格式。 当设为 [网络] 菜单 → [网络功能] → [关] 时不显示。
[STRM DATA TYPE]	显示连续播放连接信息的类型。 当设为除 [网络] 菜单 → [网络功能] → [视频流] 之外的任何项时，不显示。
[IP REMOTE]	显示 IP 远程功能的启用 / 禁用状态。
[IPv4 ADDRESS]	显示 IPv4 的 IP 地址。 当设为 [网络] 菜单 → [设备选择] → [关] 时不显示。
[IPv6 ADDRESS]	显示 IPv6 的 IP 地址。 设定 [网络] 菜单 → [LAN 属性] → [IPv6 设置] → [启用 / 禁用] → [禁用] 后显示 [DISABLE]。 当设为除 [网络] 菜单 → [设备选择] → [LAN] 之外的任何项时，不显示。

## 第 8 章 连接到外部设备

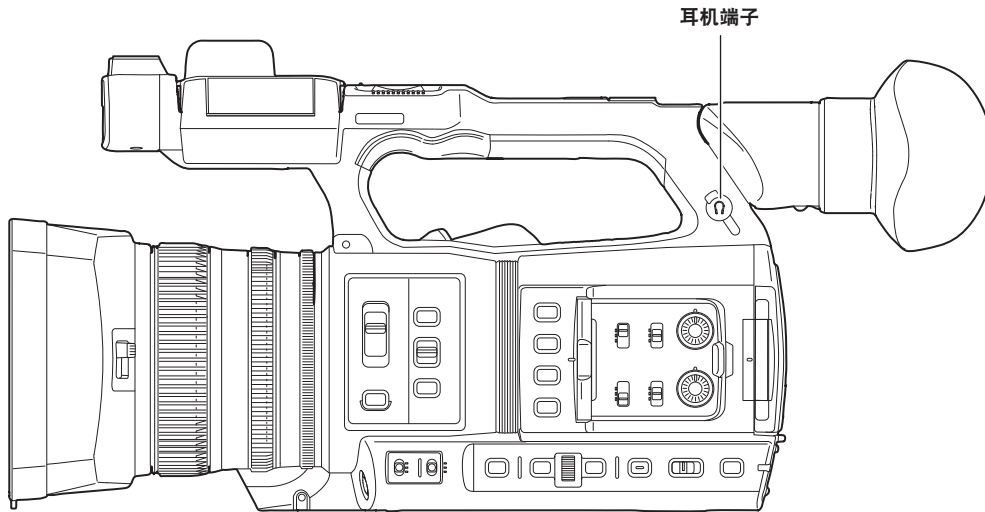
---

本章介绍可连接到摄像机的外部设备。

## 连接耳机和电视机 / 监视器

### 耳机

耳机（选购）可连接到耳机端子（3.5 mm 立体声微型插孔）。

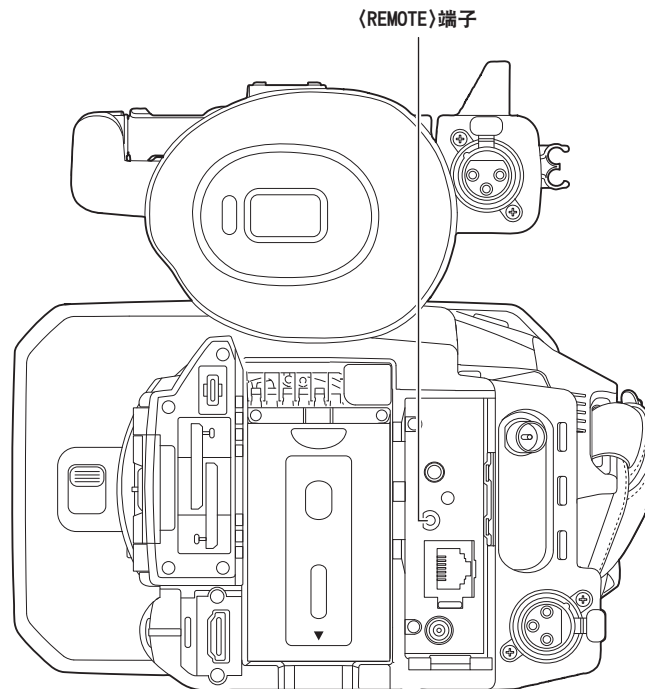


### 注意

• 当耳机连接到耳机端子时，内置扬声器不输出音频。

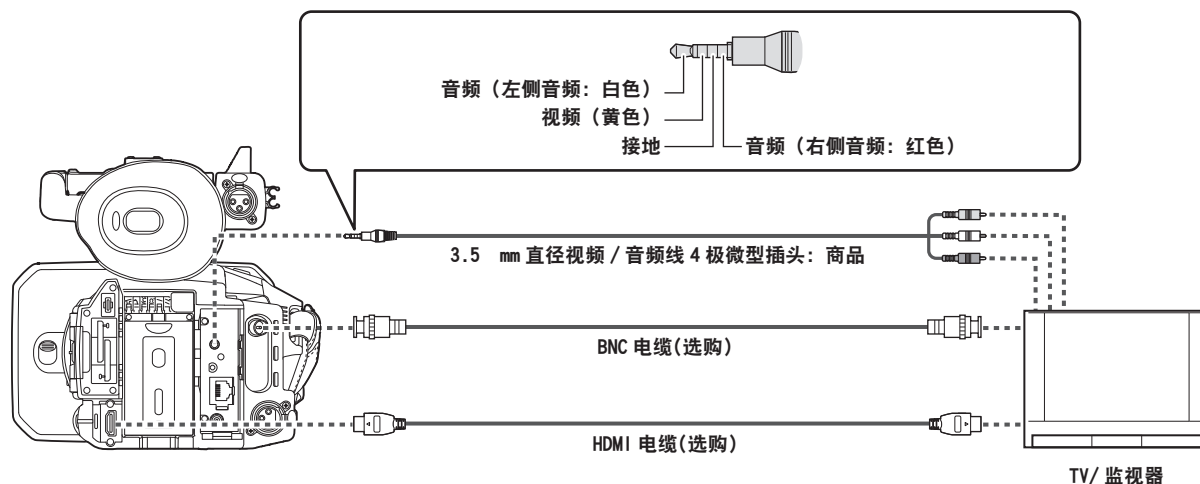
### 遥控

将遥控器（选购）与〈REMOTE〉端子（2.5 mm 直径超级微型插孔）连接以远程地操作一些功能。



## TV/ 监视器

可如图所示连接 TV 或监视器。



## 注意

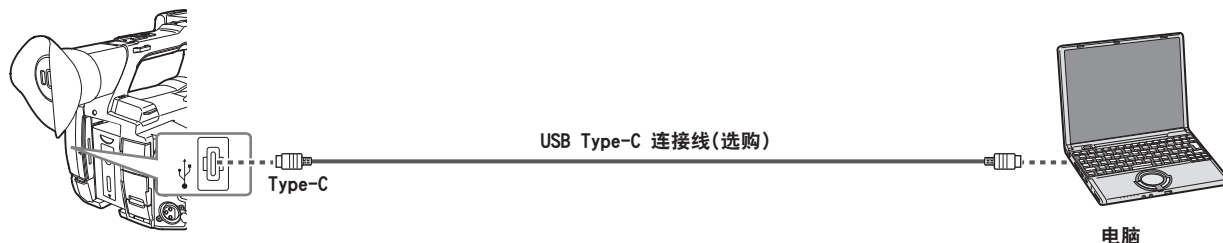
- 本摄像机不支持 VIERA Link。注意，通过 HDMI 电缆（选购）连接至 VIERA Link 兼容设备时，其它设备的 VIERA Link 可能工作不正常。
- 〈HDMI〉端子的 SD 分辨率信号输出作为逐行信号（480P、576P）输出。
- 对于连接〈SDI OUT〉端子的 BNC 电缆（选购），请准备相当于 5C-FB 的双屏蔽电缆。
- 使用支持 4K/60P 的双屏蔽 HDMI 电缆（选购）。也建议使用 Panasonic 4K/60P 兼容 HDMI 电缆作为 HDMI 电缆。

## 通过〈USB3.0 DEVICE〉/〈USB2.0 HOST〉端子的连接功能

### 读卡器模式下连接电脑

通过 USB Type-C 连接线连接摄像机与电脑以把摄像机作为存储卡的读卡器。

#### 连接到电脑



**1** 将 USB 连接线连接到〈USB3.0 DEVICE〉端子。


**2** 选择 [其他] 菜单 → [用户设备] → [读卡器模式]。

**3** 显示确认信息时选择 [是]。

在 USB 连接期间，在寻像器或 LCD 液晶屏的中心显示 [USB 已连接。请通过电脑操作。]。  
如果 USB 连接被移动或连接不正确，显示 [使用 USB 连接线将本机连接到 PC。]。

**4** 退出读卡器模式。

有以下方式。

- 将摄像机的电源开关转至〈〉(待机)。
- 按〈EXIT〉按钮。

退出读卡器模式后，大约 5 秒钟内返回至摄像机拍摄状态。

#### 注意

- 摄像机未随附 USB Type-C 连接线。请准备市售 USB Type-C 连接线（为抑制噪声而进行双屏蔽）。
- 建议尽量使用 1.5 m 的 USB 连接线。
- 通过 USB 将摄像机连接到电脑时，请确保没有其他的设备通过 USB 连接电脑。
- 当通过 USB 连接摄像机时请勿移除存储卡。
- 卡读写指示灯与 USB 连接时，除非读写，否则将熄灭。
- 摄像机在读卡器模式下工作时，不允许摄像机拍摄、记录 / 播放操作或剪辑缩略图操作。
- 摄像机在读卡器模式下工作时，不显示存储卡的剩余容量和状态。此外，此时也无法输出或显示显示视频 / 音频。
- 为了节能 LCD 液晶屏暗屏后可以通过触摸液晶屏来亮灯。

## 通过 iPhone/iPad 或 Android 终端进行遥控操作

---

通过将兼容摄像机的无线传输模块（选购）安装至摄像机的〈USB2.0 HOST〉端子，可将摄像机连接至无线 LAN。使用安装了 CX ROP 应用的 iPhone/iPad 或 Android 终端连接摄像机，可遥控操作部分功能。（第 193 页）

## 连接多功能摄像机控制器 (AW-RP150MC)

---

通过 LAN 电缆连接摄像机和多功能摄像机控制器 AW-RP150MC (选购) 来遥控某些功能。(第 195 页)



## 第 9 章 网络连接

---

本章介绍如何联网使用摄像机。

## 网络连接

此摄像机可通过有线 LAN、无线 LAN 和 USB 网络共享连接到网络。

此外，当使用绑定设备将摄像机连接到无线 LAN 或有线 LAN 时，可以进行高速网络连接。

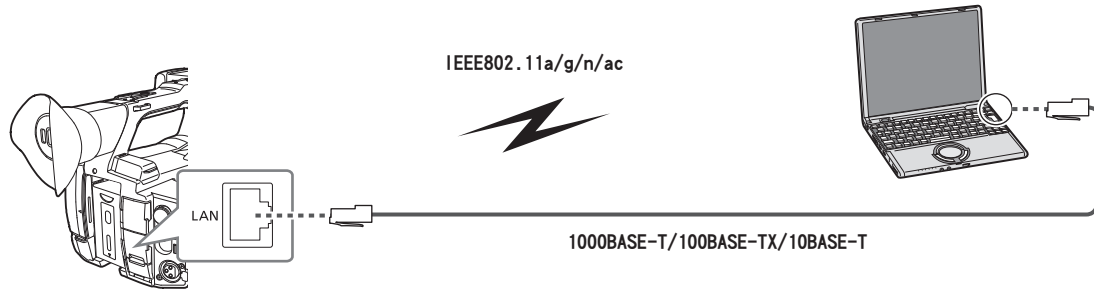
有关可以连接的无线传输模块、绑定设备和用于 USB 网络共享的 iPhone/iPad 和 Android 设备的详细信息，请访问以下网站的支持台。

<https://pro-av.panasonic.net/>

将无线传输模块（选购）连接〈USB2.0 HOST〉端子以使用无线 LAN。

将 LAN 连接线连接到后部的〈LAN〉端子以使用有线 LAN。

使用 USB 网络共享时，请使用 USB 2.0 连接线缆将 iPhone/iPad 或 Android 设备连接到〈USB2.0 HOST〉端子。



### 注意

- 与〈LAN〉端子相连的电缆，请使用 6 类或更高的 LAN 电缆。

### 可用功能

摄像机连接到网络后，可使用以下功能。

- 连接到 CX ROP 应用程序
- 连续播放功能
- P2 Cast 链接
- IP 通过多功能摄像机控制器（AW-RP150MC）遥控摄像机（仅限有线 LAN）

## 连接准备

### 对于无线传输模块

将无线传输模块（选购）安装到摄像机。

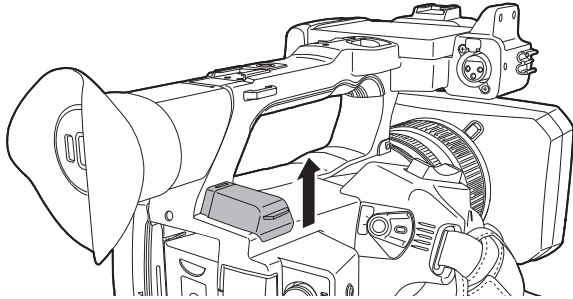


图 1

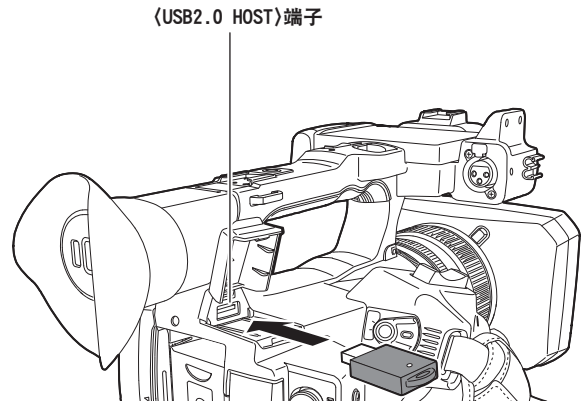


图 2

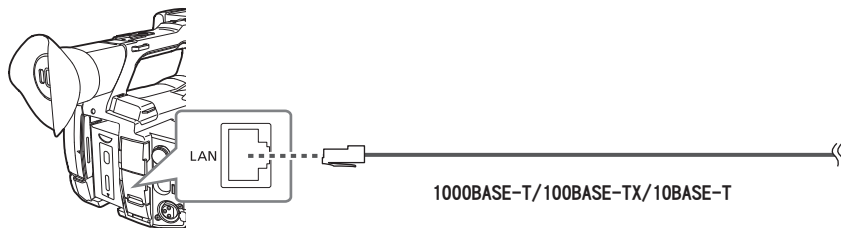
- 1 打开顶后部的〈USB2.0 HOST〉端子盖。（图 1）
- 2 将无线传输模块连接到〈USB2.0 HOST〉端子。（图 2）  
将其一直插到底。

#### 注意

- 拆除无线传输模块时，请直接拔出。

### 对于有线 LAN

连接一根 LAN 缆线。



- 1 将 LAN 缆线插入后部的〈LAN〉端子。

## 对于 USB 网络共享

将用于 USB 网络共享的设备 (iPhone/iPad 或 Android 设备) 连接到摄像机。

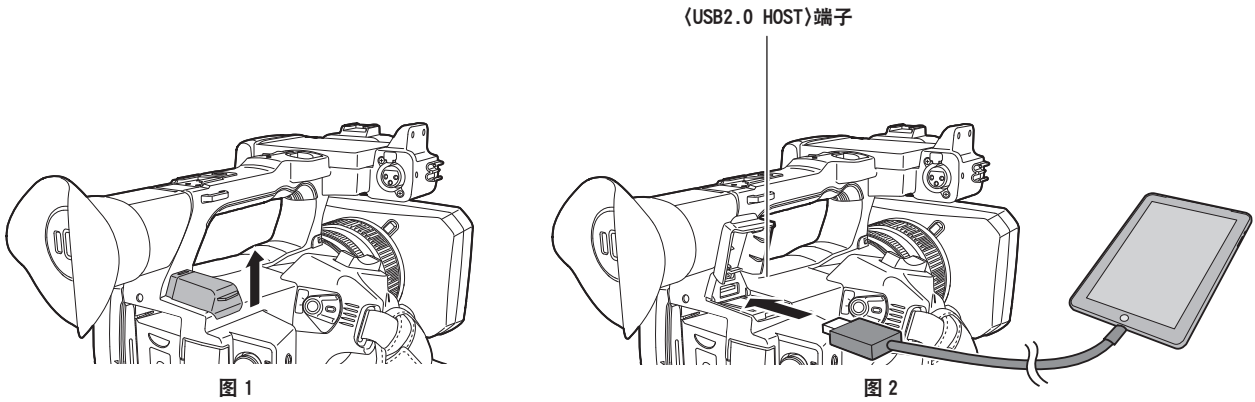


图 1

图 2

**1** 打开顶后部的〈USB2.0 HOST〉端子盖。(图 1)

**2** 使用 USB 2.0 连接线缆将用于 USB 网络共享的设备 (iPhone/iPad 或 Android 设备) 连接到〈USB2.0 HOST〉端子。(图 2)

将其一直插到底。

### 注意

• 拆除 USB 2.0 连接线缆时, 请直接拔出。

## 网络设置

### 无线 LAN 设置

此设置用于与 iPhone/iPad 或 Android 终端直接连接，或通过无线 LAN 连接至无线接入点。

#### 直接连接 ([DIRECT])

此设置用于将摄像机与 iPhone/iPad 或 Android 终端直接连接。  
当设置变化时，摄像机可能需要重启。

**1** 选择 [网络] 菜单 → [设备选择] → [WLAN]。

**2** 选择 [网络] 菜单 → [WLAN 属性] → [类型] → [DIRECT]。

**3** 在 [网络] 菜单 → [WLAN 属性] 中，根据需要设置各项。

- 有关设置的详情，请参阅“设为 [DIRECT] 时，设置 [WLAN 属性] 中的项”（第 187 页）。

**4** 在 iPhone/iPad 或 Android 终端的 SSID 列表中选择摄像机的 SSID，然后输入密码（加密密钥）。

在无线 LAN 设置中显示无线接入点列表画面，然后选择摄像机的 SSID。

- 出厂设置：[AG-CX200MC]

在出现密码确认画面时，输入密码（加密密钥）。

详情请参阅 iPhone/iPad 或 Android 终端的操作说明。

- 出厂设置：[01234567890123456789abcdef]

**5** 关闭菜单或返回 [网络] 菜单级。

**6** 检查网络连接。

连接后，摄像机画面上将显示 。

#### ■ 设为 [DIRECT] 时，设置 [WLAN 属性] 中的项

[SSID]	摄像机的网络名称 (SSID) (出厂设置：[AG-CX200MC])
[频带]	在两种通信方式之间切换的设置 ([2.4GHz] 或 [5GHz]) (出厂设置：[2.4GHz])
[信道 (2.4GHz)]	当 [频带] 设为 [2.4GHz] 时使用的信道 (出厂设置：[自动])
[信道 (5GHz)]	当 [频带] 设为 [5GHz] 时使用的信道 (出厂设置：[自动])
[加密密钥]	WPA2 加密密钥 (出厂设置：[01234567890123456789abcdef])
[IPv4 设置]	[DHCP]
	设置 DHCP 功能 • [关]：不使用 DHCP。 • [客户端]：当通过设置 [类型] 至 [INFRA (选择)] 或 [INFRA (手动)] 连接时自动获取 DHCP。(无法选择。) • [服务器]：如果 [类型] 设为 [DIRECT]，在连接时启用摄像机的 DHCP 服务器功能。 (出厂设置：[关])
	[IP 地址]
	摄像机的 IP 地址 (出厂设置：[192.168.0.1])
	[子网掩码]
	子网掩码 (出厂设置：[255.255.255.0])

#### 注意

- 开机之后的启动时间可能会因网络启动而延长。
- 更改 [设备选择] 的设置后，在摄像机重启前，不会反映这些更改。而且更改设置后，由于网络服务需要重启，设置画面可能会需要一段时间终止。
- 无法设置表中未包括的一些项。
- [加密] 将固定为 [WPA2-AES]。
- 根据使用的无线传输模块，可能无法选择 [频带]、[信道 (2.4GHz)] 和 [信道 (5GHz)] 中的部分项目。


#### 连接至无线接入点 ([INFRA (选择)] / [INFRA (手动)])

此设置用于将摄像机连接至无线接入点。

## 通过搜索无线接入点 (SSID) 进行连接时

- 1 选择 [网络] 菜单 → [设备选择] → [WLAN]。
- 2 选择 [网络] 菜单 → [WLAN 属性] → [类型] → [INFRA (选择)]。
- 3 在 [网络] 菜单 → [WLAN 属性] 中，根据需要设置各项。
  - 有关设置项的详情，请参阅“当设为 [INFRA (选择)] 或 [INFRA (手动)] 时，[WLAN 属性] 设置项” (第 188 页)。
- 4 选择已搜索到无线接入点的 SSID。  
如未设置 [加密密钥] (加密密钥、密码)，设置结束。
- 5 如果设置了 [加密密钥]，输入密码，然后选择 [进入]。
- 6 关闭菜单或返回 [网络] 菜单级。
- 7 检查网络连接。  
连接后，摄像机画面上将显示.

## 手动输入无线接入点 (SSID) 时

- 1 选择 [网络] 菜单 → [设备选择] → [WLAN]。
- 2 选择 [网络] 菜单 → [WLAN 属性] → [类型] → [INFRA (手动)]。
- 3 在 [网络] 菜单 → [WLAN 属性] 中，根据需要设置各项。
  - 有关设置项的详情，请参阅“当设为 [INFRA (选择)] 或 [INFRA (手动)] 时，[WLAN 属性] 设置项” (第 188 页)。
- 4 在 [网络] 菜单 → [WLAN 属性] → [SSID] 中，输入需连接无线接入点的 SSID。  
如未设置 [加密密钥] (加密密钥、密码)，设置结束。
- 5 如果设置了 [加密密钥]，输入密码，然后选择 [进入]。
- 6 关闭菜单或返回 [网络] 菜单级。
- 7 检查网络连接。  
连接后，摄像机画面上将显示.

## ■ 当设为 [INFRA (选择)] 或 [INFRA (手动)] 时，[WLAN 属性] 设置项

[加密]		[WPA-TKIP]、[WPA-AES]、[WPA2-TKIP]、[WPA2-AES]、 [无] (出厂设置：[WPA2-AES])
[加密密钥]		WPA/WPA2 加密密钥 (出厂设置：[01234567890123456789abcdef])
[IPv4 设置]	[DHCP]	设置 DHCP 功能 <ul style="list-style-type: none"> <li>• [关]：不使用 DHCP。</li> <li>• [客户端]：当通过设置 [类型] 至 [INFRA (选择)] 或 [INFRA (手动)] 连接时自动获取 DHCP。</li> <li>• [服务器]：如果 [类型] 设为 [DIRECT]，在连接时启用摄像机的 DHCP 服务器功能。(无法选择。)</li> </ul> (出厂设置：[关])
	[IP 地址]	摄像机的 IP 地址 (出厂设置：[192.168.0.1])
	[子网掩码]	子网掩码 (出厂设置：[255.255.255.0])
	[默认网关]	默认网关 (出厂设置：[192.168.0.254])
	[主 DNS]	主 DNS 服务器设置 (出厂设置：[0.0.0.0])
	[备用 DNS]	副 DNS 服务器设置 (出厂设置：[0.0.0.0])

 注意

- 开机之后的启动时间可能会因网络启动而延长。

- 更改 [设备选择] 的设置后，在摄像机重启前，不会反映这些更改。而且更改设置后，由于网络服务需要重启，设置画面可能会需要一段时间终止。
- 不支持 WEP 的 ENCRYPTION。
- 根据如 [DHCP] 的设定，无法设置一些项目。
- 当 [DHCP] 设为 [客户端] 时，一些通过 DHCP 自动获得的信息显示在菜单上。  
有关网络状态的详情，请选择 [网络] 菜单 → [信息] → [状态] 确认。
- IP 地址、子网掩码和默认网关的组合必须全部正确设置。  
详细信息，请联系网络管理员。
- 当默认网关或 DNS 没有被使用，设为 [0.0.0.0]。  
然而，当 [DHCP] 设为 [客户端] 时，不能禁用 DNS。
- 根据网络环境，即使 [DHCP] 被设为 [客户端]，可能需要手动输入 DNS 值。当在任何其他情况下输入无效 DNS 值时，DHCP 的自动赋值将无法正常工作。

## 有线 LAN 设置

这些是使用有线 LAN 时设置。

**1** 选择 [网络] 菜单 → [设备选择] → [LAN]。

**2** 在 [网络] 菜单 → [LAN 属性] 中，根据需要设置各项。

- 有关设置项的详情，请参阅“设为 [LAN] 时，设置 [LAN 属性] 中的项”（第 189 页）。

**3** 关闭菜单或返回 [网络] 菜单级。

**4** 在您的设备如电脑上配置有线 LAN 的设置。

更多信息，请参阅连接设备的使用说明书或帮助。

### ■ 设为 [LAN] 时，设置 [LAN 属性] 中的项


[MAC 地址]		有线 LAN 的 MAC 地址（无法更改）
[IPv4 设置]	[DHCP]	设置 DHCP 功能 <ul style="list-style-type: none"> <li>• [关]：不使用 DHCP。</li> <li>• [客户端]：使用 DHCP 自动获取。</li> <li>• [服务器]：启用摄像机的 DHCP 服务器功能。</li> </ul> （出厂设置：[关]）
	[IP 地址]	摄像机的 IP 地址 （出厂设置：[192.168.0.1]）
	[子网掩码]	子网掩码 （出厂设置：[255.255.255.0]）
	[默认网关]	默认网关 （出厂设置：[192.168.0.254]）
	[主 DNS]	主 DNS 服务器设置 （出厂设置：[0.0.0.0]）
	[备用 DNS]	副 DNS 服务器设置 （出厂设置：[0.0.0.0]）
[IPv6 设置]	[启用 / 禁用]	IPv6 设置 <ul style="list-style-type: none"> <li>• [启用]：使用 IPv6。</li> <li>• [禁用]：不使用 IPv6。</li> </ul> （出厂设置：[禁用]）
	[DHCP]	设置 DHCP 功能 <ul style="list-style-type: none"> <li>• [关]：不使用 DHCP。</li> <li>• [客户端]：使用 DHCP 自动获取。</li> </ul> （出厂设置：[关]）
	[IP 地址]	摄像机的 IP 地址 （出厂设置：[::]）
	[前缀长度]	子网的前缀长度设置 （出厂设置：[64]）
	[默认网关]	默认网关 （出厂设置：[::]）
	[主 DNS]	主 DNS 服务器 （出厂设置：[::]）
	[备用 DNS]	副 DNS 服务器 （出厂设置：[::]）

 注意

- 根据如 [DHCP] 的设定，无法选择一些项目。
- 开机之后的启动时间可能会因网络启动而延长。
- 更改 [设备选择] 的设置后，在摄像机重启前，不会反映这些更改。而且更改设置后，由于网络服务需要重启，设置画面可能会需要一段时间终止。
- IP 地址、子网掩码和默认网关的组合必须全部正确设置。  
详细信息，请联系网络管理员。
- 不使用默认网关或 DNS 时，设置 [0.0.0.0] 或 [::]。  
然而，当 [DHCP] 设为 [客户端] 时，不能禁用 DNS。
- 根据网络环境，即使 [DHCP] 被设为 [客户端]，可能需要手动输入 DNS 值。当在任何其他情况下输入无效 DNS 值时，DHCP 的自动赋值将无法正常工作。
- 根据网络环境，DHCP 和 DNS 可能无法正常发挥功能。
- 如果设置了 [LAN 属性] → [IPv6 设置] → [DHCP] → [客户端]，根据和网络设备连接的时间，无法自动获取 IP 地址。  
在这种情况下，请重新连接 LAN 电缆或联系您的网络管理员。

**USB 网络共享设置**

这些是使用 USB 网络共享时设置。

- 1 选择 [网络] 菜单 → [设备选择] → [USB 网络共享]。
- 2 在连接到摄像机的 USB 网络共享设备上的网络设置画面中启用 USB 网络共享 (Internet 共享)。  
如果 USB 网络共享设备上显示确认权限的警报，则需要允许访问已连接设备的许可。在获得许可之前，连接不会完成。
- 3 关闭菜单或返回 [网络] 菜单级。
- 4 检查网络连接。  
连接后，摄像机画面上将显示.

 注意

- 开机之后的启动时间可能会因网络启动而延长。
- 更改 [设备选择] 的设置后，在摄像机重启前，不会反映这些更改。而且更改设置后，由于网络服务需要重启，设置画面可能会需要一段时间终止。
- 有关网络状态的详情，请通过选择 [网络] 菜单 → [信息] → [状态] 进行确认。
- 通过 USB 网络共享连接到网络时，无法手动设置 IP 地址、DNS 和其他设置。
- 表示连接已完成的图标指示摄像机与 USB 网络共享设备之间已建立通信。当 USB 网络共享设备无法连接到 Internet 时，即使摄像机屏幕上显示表明连接已完成的图标，摄像机也无法连接到 Internet。
- 当使用 USB 2.0 连接线缆将 USB 共享设备连接到摄像机时，将给 USB 共享设备充电。如果使用电池为摄像机供电，将缩短连续可记录时间。

**使用设置工具指定网络设置****摄像机设置**

- 1 在 [网络] 菜单 → [实用工具] → [简易 IP 设置] 选择除 [禁用] 之外的任何项。
- 2 选择 [网络] 菜单 → [实用工具] → [简易 IP 摄像机名称]。
- 3 输入摄像机的名称 (昵称)。  
输入的名称是将在 EASY IP Setup Software 屏上的名称。

**安装软件**

请从以下网站下载并安装 EASY IP Setup Software (EasyIPSetup.exe)。(Windows)  
<https://pro-av.panasonic.net/>

**■ EASY IP Setup Software (EasyIPSetup.exe)**

配置摄像机的网络设置。

**使用 EASY IP Setup Software 设置摄像机**

可以使用 EASY IP Setup Software 设置摄像机的网络。  
需要在每台摄像机上执行多摄像机的设置。  
如无法使用 EASY IP Setup Software 指定设置，请在 [网络] 菜单中指定摄像机的设置。

 注意

- 仅在满足以下所有条件时才使用 EASY IP Setup Software。



- [网络] 菜单 → [实用工具] → [简易 IP 设置] 设置为除 [禁用] 外的任何项
- 如果 IP 地址与同一网络上的另一个设备相同，则在指定网络设置后，摄像机将无法正常工作。为摄像机设定唯一的 IP 地址。
- EASY IP Setup Software 不能通过路由器从不同的子网中使用。
- 请使用 Ver.4.25R00 或更新版本的 EASY IP Setup Software。

## 设置步骤

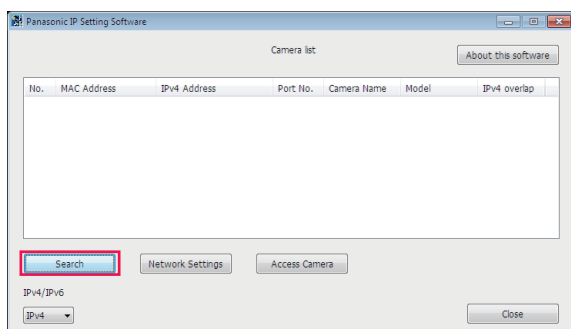


图 1

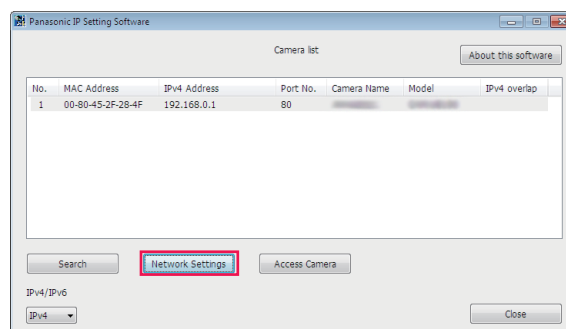


图 2

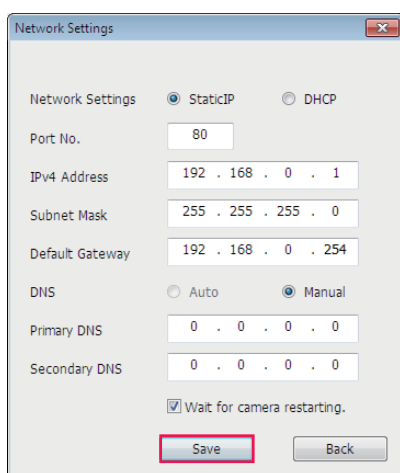


图 3

### 1 启动 EASY IP Setup Software。

### 2 点击 [Search]。(图 1)

### 3 点击要设置的摄像机的 MAC 地址 /IPv4 地址，然后点击 [Network settings]。(图 2)

- 当有重叠的 IP 地址时，相应的摄像机的 [Duplicate IPv4 address] 区域显示重叠的摄像机数。

### 4 输入每项网络设置，然后点击 [Save]。(图 3)

- 摄像机的连接模式仅支持 [Fixed IP]。不支持 DHCP 和其他协议。请勿指定这些设置。
- 在以下情况下，无法从 EASY IP Setup Software 进行网络设置：
  - 设为 [网络] 菜单 → [设备选择] → [USB 网络共享] 时
  - 设为 [网络] 菜单 → [设备选择] → [WLAN] 和 [网络] 菜单 → [WLAN 属性] → [类型] → [DIRECT] 时
- 点击 [Save] 后需要大约两分钟来完成摄像机的设置。
  - 如果 AC 适配器、LAN 缆线或无线传输模块在设置完成之前断开，则设置无效。再次指定设置。

## 注意

- 当使用 DHCP 服务器时分配给摄像机的 IP 地址可通过点击 EASY IP Setup Software 的 [Search] 来检查。
- 由于 EASY IP Setup Software 摄像机不支持 IPv6 设置。
- 允许在实现防火墙（包括软件）时访问 UDP 的所有端口。
- 此摄像机上不能设置有些项。
- 此摄像机没有图 1 和图 2 所示的 [View Camera Screen] 功能。

## 确认网络状态

可通过以下操作确认摄像机的网络状态。


### 1 选择 [网络] 菜单 → [信息] → [状态]。

## 检查网络环境

1 选择 [网络] 菜单 → [实用工具] → [网络检测器]。

2 根据需要触摸 [△] / [▽] 确认结果。

### 注意

- 检查与外部设备的连接时，可能需要一些时间才能显示检查结果。
- 要取消，触摸 (EXIT) 按钮或.
- 有关检查结果的详细信息，请与正在使用的网络的管理员联系。

## 保存检查结果

如有必要，可将检查结果保存到存储卡上。

1 显示检查结果时选择 [SAVE]。

随即显示一个确认画面。

2 选择 [SET]。

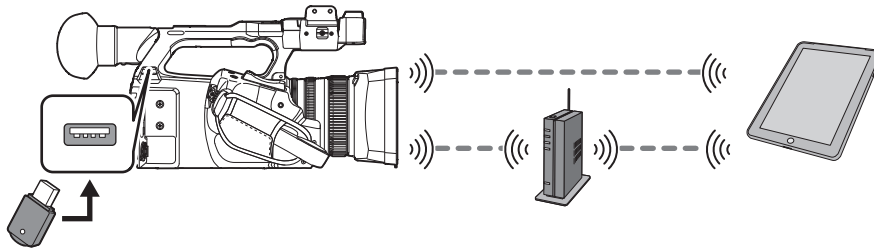
文件保存。

### 注意

- 未插入存储卡或对其进行写保护时，无法选择 [SAVE]。
- 存储卡中的保存目的地和固定文件名如下所示。如果已有文件，文件将被覆盖。  
¥PRIVATE¥MEIGROUP¥PAVCN¥SBG¥P2SD¥netchk.txt

## 连接到 iPhone/iPad 或 Android 终端

可由 iPhone/iPad 或 Android 终端操作摄像机。



### 安装无线传输模块

将无线传输模块（选购）安装到摄像机。（第 185 页）

### 摄像机设置

#### 指定网络设置

指定网络设置。（第 187 页）

#### 设置用户账户和密码

**1** 选择 [网络] 菜单 → [IP 遥控] → [用户账号]。

**2** 输入用户账户名，然后选择 [进入]。

- 输入的用户账户名为 31 个字符或以下。

**3** 输入密码，然后选择 [进入]。

- 输入的密码在 8 到 15 个字符之间。

#### ■ 输入字符

操作与使用键盘输入相同。

图标	操作说明
[A-a]	切换大小写。（在文本输入模式期间显示）
[@-#]	切换符号的类型。（在符号输入模式期间显示）
	返回上一画面。输入的字符不会反映出来。
123 #+=	切换字符为符号 / 数字。
␣	输入空格（空白）。
[BS]	删除字符。当光标位置为空时，删除上一字符。
/	向右或左移动光标。
[进入]	完成字符输入。

### 启用 IP 远程功能

**1** 选择 [网络] 菜单 → [IP 遥控] → [启用 / 禁用] → [启用]。

#### 检查 / 删除用户帐户

**1** 选择 [网络] 菜单 → [IP 遥控] → [账户列表]。

将显示已注册的用户账户列表。

- 继续步骤 3，只检查用户帐户。

**2** 选择需删除的用户账户，然后选择 [SET]。

此时将出现确认消息。

**3** 选择 并终止操作。

### 准备 CX ROP 应用

在 iPhone/iPad 或 Android 终端上安装 CX ROP 应用。

### ■ 对于 iPhone/iPad

- 从 App Store 下载 CX ROP 应用。

### ■ 对于 Android 终端

- 从 Google Play Store 下载 CX ROP 应用。

#### 注意

- 有关 CX ROP 应用支持的 OS 信息，请参阅 App Store 或 Google Play Store 下载页面。
- 使用摄像机 Ver.4.00 或更高版本的固件时，请使用 CX ROP 应用程序 Ver.1.2.0 或更高版本。

## 连接到 CX ROP 应用程序

按照 CX ROP 应用程序指南连接到摄像机。

#### 注意

- 当显示菜单和缩略图画面时，摄像机不能与 CX ROP 应用程序连接。

## CX ROP 连接期间的操作

### ■ 已连接摄像机的操作

无法使用以下按钮和拨盘。

- 〈THUMBNAIL〉按钮

### ■ 连接期间的记录和播放操作

- 可通过或 CX ROP 应用进行记录操作。
- 无法进行播放操作。

#### 注意

- 使用 CX ROP 应用进行遥控操作设置的内容将反映到摄像机。（不包括通过硬开关进行的设置）

## 连接至多功能摄像机控制器 (AW-RP150MC)

可以通过多功能摄像机控制器 AW-RP150MC (选购) 操作摄像机。



### 摄像机设置

对于摄像机的固件，请使用 Ver.4.00 或更高版本。

有关摄像机设置的详情，请参阅“连接到 iPhone/iPad 或 Android 终端”（第 193 页）。根据拍摄环境，在 [网络] 菜单 → [IP 遥控] → [启用 / 禁用] 中选择 [启用] 或 [启用 (保持)]。

另外，设置以下内容：

- 通过 (AUTO/MANUAL) 开关切换到自动模式。（第 20 页）
- 将 [超增益] 分配给任意 USER 按钮后，清除分配。（第 124 页）

还建议使用以下设置。

- 选择 [摄像机] 菜单 → [开关模式] → [ATW] → [关]。（第 63 页）
- 选择 [摄像机] 菜单 → [自动开关] → [ATW] → [关]。（第 65 页）
- 选择 [摄像机] 菜单 → [自动开关] → [自动快门] → [关]。（第 65 页）
- 选择 [摄像机] 菜单 → [自动开关] → [AGC] → [关]。（第 65 页）

### 注意

- 选择 [网络] 菜单 → [IP 遥控] → [启用 / 禁用] → [启用 (保持)] 后，即使与遥控器断开连接也将保留连接。连接期间的限制，例如 (THUMBNAIL) 按钮不起作用，将保留。  
要结束连接状态，请选择 [网络] 菜单 → [IP 遥控] → [启用 / 禁用] → [禁用]。
- 操作菜单后，网络设置和与摄像机 IP 远程相关的设置将立即反映出来。更改设置时，这可能会导致摄像机和遥控器之间的连接终止。

### 多功能摄像机控制器 AW-RP150MC 设置

有关 AW-RP150MC 设置的详细信息，请参阅多功能摄像机控制器 AW-RP150MC 的操作指南。

### 注意

- 连接到 AW-RP150MC 时需要以下有关摄像机的信息。
  - 用户帐户名
  - 密码
  - IP 地址
  - 端口号：49154
- 对于 AW-RP150MC 的固件，请使用 Ver.4.01.00 或更高版本。
- 有关 ROP setup software 操作的详细信息，请参阅 AW-RP150MC 的使用说明书。
- 对于 ROP setup software，请使用 Ver.3.0.0.0 或更高版本。

### 遥控期间的操作

连接到遥控器时有以下限制。

- 显示缩略图画面时或播放期间无法连接。另外，连接后 (THUMBNAIL) 按钮将无法操作。
- 显示菜单时无法连接。连接后无法操作菜单。

### 注意

- 通过遥控操作设置的内容会反映在摄像机菜单的设置值上。但是，自动光圈和自动对焦的遥控操作不会反映到菜单的设置值上。
- 与遥控器的连接结束后，摄像机菜单的设置值将保留为连接期间使用的设置值。但是，硬开关的设置项将返回每个开关的状态。

## 连续播放功能

您可以通过网络（有线 LAN、无线 LAN 和 USB 网络共享）连续播放用摄像机拍摄的音频和视频。

可通过经网络连接到摄像机的设备上的应用软件或通过能够接收摄像机连续播放视频的服务器进行连续播放。

有两种方式可启动连续播放：从应用软件进行连续播放和从摄像机进行连续播放。本节介绍摄像机的各种网络连接方式。

### 摄像机设置

#### 指定网络设置

指定网络设置。（第 187 页）

#### 连续播放功能的设置

#### 1 设置 [系统] 菜单 → [频率] / [记录格式]。

- 有关设置项的详情，请参阅“使用连续播放功能时的设置”（第 196 页）。

#### 2 选择 [网络] 菜单 → [网络功能] → [视频流]。

启用连续播放功能。

#### 3 连续播放时，在 [网络] 菜单 → [视频流] → [视频流格式] 设置格式。

- 有关设置项的详情，请参阅“使用连续播放功能时的设置”（第 196 页）。

#### 注意

- 当以下条件都满足时可以使用连续播放功能。
  - [系统] 菜单 → [文件格式] 设置为除 [AVCHD] 外的任何项
  - 设置为 [系统] 菜单 → [超级慢动作] → [关]
  - 根据“使用连续播放功能时的设置”（第 196 页）设置菜单（当设为 UHD 时，无法使用）
  - 禁用 VFR 以及一些特殊记录功能
- [场景文件] 菜单 → [伽马模式选择] 设为 [HLG] 时，在高动态范围转换为标准动态范围后，流式传输视频。
- [系统] 菜单 → [色彩设置] 设为 [V-Log] 时，V-Log 转换为 V-709 后，流式传输视频。

#### ■ 使用连续播放功能时的设置

[系统] 菜单		[网络] 菜单 → [视频流]
[频率]	[记录格式]	[视频流格式]
[59.94Hz]	[1080-59.94p/422LongGOP 100M] [1080-59.94p/422ALL-I 200M]	[1920×1080-60fps 24M] [1920×1080-60fps 20M] [1920×1080-60fps 16M] [1280×720-60fps 14M] [1280×720-60fps 8M] [1280×720-60fps 3M] [640×360-30fps 4M] [640×360-30fps 1.5M] [640×360-30fps 0.7M] (出厂设置) [320×180-30fps 4M] [320×180-30fps 1.5M] [320×180-30fps 0.5M]
	[1080-29.97p/422LongGOP 50M] [1080-29.97p/422ALL-I 100M] [1080-59.94i/422LongGOP 50M] [1080-59.94i/422ALL-I 100M]	[1920×1080-30fps 14M] [1920×1080-30fps 6M] [1920×1080-30fps 1M] [1280×720-30fps 8M] [1280×720-30fps 2M] [1280×720-30fps 1M] [640×360-30fps 4M] [640×360-30fps 1.5M] [640×360-30fps 0.7M] (出厂设置) [320×180-30fps 4M] [320×180-30fps 1.5M] [320×180-30fps 0.5M]
	[1080-23.98p/422LongGOP 50M] [1080-23.98p/422ALL-I 100M]	[1920×1080-24fps 14M] [1920×1080-24fps 6M] [1920×1080-24fps 1M] (出厂设置)

[系统] 菜单		[网络] 菜单 → [视频流]
[频率]	[记录格式]	[视频流格式]
[50.00Hz]	[1080-50.00p/422LongGOP 100M] [1080-50.00p/422ALL-I 200M]	[1920×1080-50fps 24M] [1920×1080-50fps 20M] [1920×1080-50fps 16M] [1280×720-50fps 14M] [1280×720-50fps 8M] [1280×720-50fps 3M] [640×360-25fps 4M] [640×360-25fps 1.5M] [640×360-25fps 0.7M] (出厂设置) [320×180-25fps 4M] [320×180-25fps 1.5M] [320×180-25fps 0.5M]
	[1080-25.00p/422LongGOP 50M] [1080-25.00p/422ALL-I 100M] [1080-50.00i/422LongGOP 50M] [1080-50.00i/422ALL-I 100M]	[1920×1080-25fps 14M] [1920×1080-25fps 6M] [1920×1080-25fps 1M] [1280×720-25fps 8M] [1280×720-25fps 2M] [1280×720-25fps 1M] [640×360-25fps 4M] [640×360-25fps 1.5M] [640×360-25fps 0.7M] (出厂设置) [320×180-25fps 4M] [320×180-25fps 1.5M] [320×180-25fps 0.5M]

### 从应用程序软件操作开始连续播放

**1** 选择 [网络] 菜单 → [视频流] → [开始触发] → [接收器]。

**2** 使用应用程序软件指定摄像机的 IP 地址和路径，如下所示，然后开始连续播放。

rtsp:// (IP 地址) /stream

#### 注意

- 从应用软件操作停止连续播放。
- 当从应用软件操作开始连续播放时，只有 RTSP 是可用的。
- 有关从应用软件操作开始连续播放的详情，请参阅每个应用软件的手册。
- 当执行诸如显示缩略图屏幕或在摄像机上播放剪辑等操作时，停止连续播放。
- 连续播放时当设置日期 / 时间时连续播放可能停止。
- 如果场景文件中存在禁用 VFR 和其他连续播放功能的设置，则连续播放将由于场景文件的更改而终止。
- 请谨慎操作，因为连续播放图像可能会无意释放，具体取决于要流传输的系统环境和所使用服务的设置。

### 多播连续播放

使用多播功能时，一个视频流可通过支持的路由器分发到多个接收器。

**1** 选择 [网络] 菜单 → [视频流] → [开始触发] → [接收器 (组播)]。

**2** 选择 [网络] 菜单 → [视频流]，并指定 [组播地址] 和 [组播端口]。

- 在以下范围内设置 [组播地址]。  
IPv4 : 224.0.1.0 至 239.255.255.254  
IPv6 : 多播地址以开头 FF
- 在 1024 至 50000 的范围内设置 [组播端口]。

**3** 指定摄像机地址，并使用应用程序软件开始连续播放。

#### 注意

- 多播不能在摄像机上操作开始连续播放。
- 根据接收连续播放的设备和连接的路由器的规格，可能无法保证视频图像的质量。通过多播连续播放时，请与所用网络的管理员联系并准备适当的通信环境。
- 当接收将在安装了多个 LAN 卡的电脑上显示的多播映像时，禁用不使用的 LAN 卡。

### 在摄像机上操作开始连续播放

**1** 选择 [网络] 菜单 → [视频流] → [开始触发] → [摄像机]。



## 2 设定目标。

关于设定目标的详情，请参阅“在摄像机菜单中为连续播放设置目标”（第 198 页）或“参照用于连续播放目标的存储卡”（第 198 页）。

## 3 选择 [网络] 菜单 → [视频流] → [开始] → [开]。

如果摄像机已通过网络连接到传输目的地，则摄像机开始连续播放视频传输。

### 注意

- 因网络未连接等原因而导致不能开始连续播放时，无法选择 [开始] 菜单。
- 从摄像机上开始 / 停止连续播放可以分配给 USER 按钮。（第 47 页）  
显示菜单或缩略图画面时，按下 USER 按钮或触摸 USER 按钮图标无法开始连续播放。
- 当从摄像机操作开始连续播放时，只有 RTMP 和 RTMPS 是可用的。在这种情况下，不能使用 IPv6。
- 有关 URL 设置，请参阅每个连续播放服务的手册。
- 根据连续播放服务的操作条件，可能无法实现连续播放。
- 当执行诸如显示缩略图屏幕或在摄像机上播放剪辑等操作时，停止连续播放。
- 连续播放时当设置日期 / 时间时连续播放可能停止。
- 如果场景文件中存在禁用 VFR 和其他连续播放功能的设置，则连续播放将由于场景文件的更改而终止。
- 请谨慎操作，因为连续播放图像可能会无意释放，具体取决于要流传输的系统环境和所使用服务的设置。

### 在摄像机菜单中为连续播放设置目标

## 1 选择 [网络] 菜单 → [视频流] → [连接信息] → [内存]。

## 2 在 [网络] 菜单 → [视频流] → [接收器 URL] 输入目标 URL。

- 以下列格式输入目标 URL。
  - rtmp:// (服务器 URL) : (端口号) / (路径) / (流键)
  - rtmps:// (服务器 URL) : (端口号) / (路径) / (流键)

### 注意

- 通常，RTMP 需要流密钥的参数，但是根据服务可以包含流密钥作为路径的一部分。有关详细信息，请参阅每个连续播放服务的手册。
- 当 [数据类型] 设置为 [P2CAST] 时，不能设置 [接收器 URL]。在执行 [清除 (内存)] 操作一次后设置此项。

### 参照用于连续播放目标的存储卡

## 1 插入存储卡，并将目标信息保存到卡插槽 1 中。

## 2 选择 [网络] 菜单 → [视频流] → [连接信息] → [SD 卡]。

### 目标信息管理

目标信息可以保存并加载至摄像机菜单和存储卡之间。

#### ■ 将目标信息存入存储卡

## 1 将摄像机格式化的存储卡插入卡插槽 1。

## 2 选择 [网络] 菜单 → [视频流] → [保存 (SD 卡)]。

## 3 显示确认信息时选择 [是]。

### 注意

- 无法更改存储卡中保存目标信息的文件名。
- 保存在存储卡上的目标信息的文件是加密的。
- 当 [数据类型] 设置为 [P2CAST] 时，不能保存。
- 当 [接收器 URL] (“rtmp://” 等) 的起始字符串设置不正确时，不能保存。

#### ■ 从存储卡载入目标信息

## 1 插入存储卡，并将目标信息保存到卡插槽 1 中。

## 2 选择 [网络] 菜单 → [视频流] → [加载 (SD 卡)]。

## 3 显示确认信息时选择 [是]。

### 注意

- 无法选择存储卡中保存目标信息的文件名。
- 可由摄像机加载 (参考) 的设置信息如下。



- 摄像机保存的信息
- 由 P2 Network Setting 软件（第 199 页）创建的设置文件
- 由 P2 Cast（第 200 页）下载的配置文件

### 清除目标信息

- 1 选择 [网络] 菜单 → [视频流] → [清除 (内存)]。
  - 同时清除 P2 Cast 的设置信息。
  - 同时清除在 P2 Cast 设置的目标 URL 信息。（第 200 页）
  - 不清除与多播相关的设置。

### 停止视频的连续播放

- 1 选择 [网络] 菜单 → [视频流] → [开始] → [关]。

### 使用设置工具输入设置

#### 安装软件

请从以下网站下载并扩展 Windows 的 P2 Network Setting 软件。  
<https://pro-av.panasonic.net/>

#### 使用 P2 Network Setting 软件创建设置 SDXC 存储卡

当加载到摄像机菜单或选择 [网络] 菜单 → [视频流] → [连接信息] → [SD 卡] 时，可使用由该软件创建的 SDXC 存储卡。

#### 设置步骤

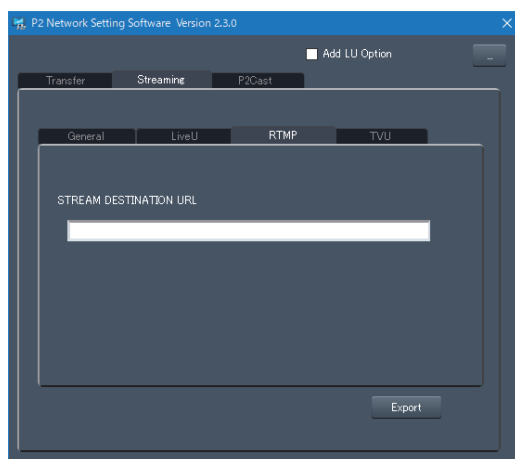


图 1

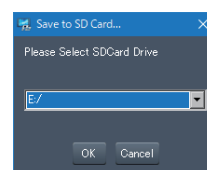


图 2

- 1 开始 P2 Network Setting 软件。（图 1）
- 2 选择 Streaming 选项卡 → RTMP 选项卡。
- 3 在 STREAM DESTINATION URL 输入目标 URL。
- 4 点击 Export 并在驱动器选择对话框（图 2）中选择目标，然后点击 OK。
  - 不能保存到除可移动驱动器以外的任何其它设备。

## 使用 P2 Cast

### ■ P2 Cast

通过使用 P2 Cast，能确认摄像机在遥控区域的操作状态，并可遥控操作 RTMP 连续播放。  
详情请访问以下网站。

<https://pro-av.panasonic.net/>

### 📌 注意

- 使用 P2 Cast 需要签订协议。详情请向经销商咨询。
- 此摄像机上不能使用 P2 Cast 的一些功能。
- 根据使用的 P2 Cast 服务器，有一些功能无法使用。

### 使用步骤

有关详细信息，请参阅 P2 Cast 文件。

#### 1 登陆 P2 Cast，下载配置文件。

#### 2 解压下载的文件。

#### 3 将解压的 PRIVATE 文件夹保存在 SDXC 存储卡的根目录中。

#### 4 按以下步骤执行摄像机的设置。

- 选择 [网络] 菜单 → [视频流] → [开始触发] → [摄像机]。
- 将 SDXC 存储卡插入卡插槽 1，并使用下列选项之一将配置文件加载到摄像机中。
  - 1) 选择 [网络] 菜单 → [视频流] → [连接信息] → [内存]，并使用 [网络] 菜单 → [视频流] → [加载 (SD 卡)] 加载 SD 的内容。
  - 2) 选择 [网络] 菜单 → [视频流] → [连接信息] → [SD 卡]。

#### 5 使用 P2 Cast 执行每项操作。

### 从 P2 Cast 连续播放

- 当菜单或缩略图画面显示在摄像机上时，不能进行 RTMP 连续播放的遥控操作。
- 一旦执行从 P2 Cast 开始连续播放的操作或目标 URL 的设置，目标 URL 将记录在摄像机里。在此之后，可使用来自摄像机的操作来执行到同一目标的连续播放。(第 197 页)
- 摄像机上无法查看记录的目标 URL。
- 当目标信息清除时，记录的目标 URL 信息也被清除。  
关于清除目标信息的详情，请参阅“清除目标信息”(第 199 页)。

## 第 10 章 注释

---

描述摄像机的维护及常见问题解答。

## 常见问题解答

### 电源

#### ■ 随附的 AC 适配器支持的电源电压是多少？

- AC 100 V-240 V

#### ■ 可在已安装电池的同时使用随附的 AC 适配器吗？

- 可以使用。在已安装电池的情况下，如果电源开关设为  $\langle | \rangle$ （开机）并连接 AC 适配器，供电将自动切换为 AC 适配器。LCD 液晶屏中的电源状态显示将从  标志变为 .

#### ■ 即使已电源开关设为 $\langle | \rangle$ （开机）时，仍然无法操作摄像机。

- 拆除电源（电池或 AC 适配器），约一分钟后重新连接电源。

### 电池

#### ■ 电池很快就耗尽了，是否有任何改进方式？

- 给电池充分充电。
- 低温条件下工作时间缩短。
- 如果在充分充电后使用时间仍然很短，则电池寿命已结束。

#### ■ 能否使用之前模块中使用的电池？

- 可使用 VW-VBD58（选购）。  
建议使用下列 Panasonic 原装电池。
  - AG-VBR59MC（随附 / 选购，7.28 V，5900 mAh）
  - AG-VBR89MC（选购，7.28 V，8850 mAh）
  - AG-VBR118MC（选购，7.28 V，11800 mAh）

#### ■ 能否使用电池充电器 AG-B23MC（DE-A88）（选购）给随附的电池充电？

- 可进行正常充电。无法进行快速充电。

### 电池充电器

#### ■ 能否使用随附的电池充电器给之前的电池充电？

- 可进行正常充电。
- 如需进行快速充电，请使用兼容快速充电的电池。摄像机兼容下列快速充电电池。
  - AG-VBR59MC（随附 / 选购，7.28 V，5900 mAh）
  - AG-VBR89MC（选购，7.28 V，8850 mAh）
  - AG-VBR118MC（选购，7.28 V，11800 mAh）

### 存储卡

#### ■ 即使将存储卡插入卡插槽，仍然无法操作。

- 始终应当在摄像机中格式化摄像机使用的存储卡。  
在摄像机中无法使用在电脑中格式化的存储卡。

### 拍摄

#### ■ 对焦不自动调整。

- 是否已设为手动对焦模式？设置自动对焦模式以自动调节对焦。
- 您的拍摄条件是否导致自动对焦模式对焦困难？自动对焦在某些条件下难以对焦。在这种情况下，可使用手动对焦模式进行摄像机对焦。


在以下条件下，对焦可能无法正确调整：

- 同时拍摄远近距离不同的被摄体
- 透过脏污的玻璃拍摄被摄体
- 在黑暗的地点拍摄
- 附近有发光体
- 拍摄高速运动的被摄体
- 拍摄低对比度的被摄体

#### ■ 拍摄自行停止，无法进行拍摄。



- 当记录格式设为 MOV 格式时，使用 SDXC 存储卡。在 SDHC 存储卡中无法记录 MOV 格式的数据。
- 根据记录比特率，使用达到要求速度等级的存储卡。（第 38 页）

### ■ 无法记录声音。


- 在下列情形下，无法记录音频。
  - 启用可变帧频记录功能且设置的帧频与系统频率不同时
  - 启用超慢记录功能时
  - 启用间隔记录功能时
- 无法记录音频时在摄像机图像画面中显示.

## 播放

### ■ 无法播放剪辑。

- 无法播放缩略图画面中显示的剪辑。
  - 下列剪辑上将显示。
    - 使用其它设备拍摄的剪辑、使用编辑软件编辑后的剪辑
    - 已损坏的剪辑
- >⊙显示在缩略图画面的剪辑中，用于具有不同系统频率的剪辑。更改系统频率。
- 缩略图画面中不显示具有不同记录文件格式（MOV/AVCHD）的剪辑。更改记录文件格式。

### ■ 无法擦除剪辑。

- 取消剪辑的保护。
- 可能无法擦除缩略图画面中显示的剪辑。
  - 如果不需要此剪辑，请格式化存储卡。
  - 格式化时内存中记录的所有数据将被擦除。将所需数据保存至电脑等设备上。

### ■ 能否使用 AG-DVX200MC 或 AG-UX180MC 播放拍摄的内容？

- 无法播放以 MOV 格式 /MP4 格式记录的内容。
- 可播放以 AVCHD 格式格式记录的内容。无法播放使用非摄像机记录格式记录的内容。

### ■ 无法进行热切换播放。


- 本摄像机不支持热切换播放。

## 其他

### ■ 不能识别存储卡。

- 存储卡格式化是否正确？使用摄像机格式化此卡。

### ■ 前 / 后倾斜时，摄像机发出咔嗒的声音。

- 当电源开关为 （待机）时，摄像机可能会由于部件的机械机制而发出咔嗒的声音。这不是故障。

### ■ 接通电源时出现短促的咔嗒声。

- 这是摄像机镜头启动时的初始操作。这是由于摄像机的机械机制造成的，并非故障。

### ■ 本机可以安装哪些镜头滤镜？

- 67 可以安装 mm 直径滤镜。

### ■ 能否使用 AG-DVX200MC 系列采用的有线遥控器？


- 由于控制格式不同，因此无法使用。

## 警告系统

当在摄像机打开后或在操作期间检测到错误时，在 LCD 液晶屏的图像画面或 TALLY 指示灯通知错误的发生。按照以下指示处理错误。

### 错误信息指示的错误情形

#### 系统错误

画面显示 摄像机图像画面	描述	动作和原因
[系统错误]	发生标准信号错误或通信错误。	所有 TALLY 指示灯和卡读写指示灯（橙色）每秒闪烁四次，发出提示音。 • 将电源设为〈  〉（待机）。

#### 警告

画面显示 摄像机图像画面	描述	动作和原因
[电池电量过低]	剩余电池电量不足。	所有 TALLY 指示灯和卡读写指示灯（橙色）每秒闪烁四次，发出提示音。 电源状态显示变成  , 呈红色每秒闪烁一次。 • 电源将在五秒后关闭。 • 使用充满电的电池替换，或连接 AC 适配器。
[温度过高]	当摄像机内部温度升高超过预定值时显示。	所有 TALLY 指示灯和卡读写指示灯（橙色）每秒闪烁四次，发出提示音。 • 电源将在五秒后关闭。 • 再次打开电源，检查记录和播放操作。如果问题依然存在，请向经销商咨询。
[记录错误]	记录期间发生记录数据错误，记录已停止。	所有 TALLY 指示灯和卡读写指示灯（橙色）每秒闪烁四次，发出提示音。 • 记录停止。
	记录期间，试图记录超过最大剪辑数量。	所有 TALLY 指示灯和卡读写指示灯（橙色）每秒闪烁四次，发出提示音。 • 记录停止。 • [记录错误] 在 STATUS 屏幕的警告显示区域上显示 [〈超过最大片段数〉]，以进行模式检查。 • 更换存储卡或删除不需要的剪辑。
[卡错误〈卡槽 1〉]/[卡错误〈卡槽 2〉]	记录或播放期间发生因存储卡造成的数据错误。	• 记录期间 所有 TALLY 指示灯和卡读写指示灯（橙色）每秒闪烁四次，发出提示音。 记录停止。 发生错误的存储卡在记录停止后被写保护。 更换发生错误的卡插槽中的存储卡。 • 播放期间 播放停止。
[END] (存储卡状态显示)	记录期间存储卡的剩余记录容量已用完。	所有 TALLY 指示灯和卡读写指示灯（橙色）每秒闪烁四次，发出提示音。 • 记录停止。 • 更换存储卡或删除不需要的剪辑。
 (每秒一次，呈红色闪烁)	电池几近耗尽。	所有 TALLY 指示灯将每秒闪烁一次。 • 当前操作将会继续。 • 使用充满电的电池替换，或连接 AC 适配器。
存储卡的剩余记录容量显示 (记录期间每秒闪烁一次)	存储卡的剩余记录容量过低。	• 记录将会继续。 • 根据需要更换存储卡。

## 提醒

画面显示	描述	动作和原因
摄像机图像画面 [同时记录错误 (卡槽 1)]/[同时记录错误 (卡槽 2)]	同时记录期间其中一张存储卡中发生错误。	信息显示约五秒钟。 • 在另一张存储卡的记录将会继续。
[同时记录错误 (卡槽 1)]/[同时记录错误 (卡槽 2)]	在同时记录期间, 当剪辑的数量超过其中一个存储卡的限制时, 尝试进行记录。	信息显示约五秒钟。 • 在另一张存储卡的记录将会继续。 • [同时记录错误 (卡槽 1)] 在 STATUS 屏幕的警告显示区域上显示 [(超过最大片段数)]/[同时记录错误 (卡槽 2)] [(超过最大片段数)], 以进行模式检查。 • 更换存储卡或删除不需要的剪辑。
[后台记录错误 (卡槽 1)]/[后台记录错误 (卡槽 2)]	背景记录期间其中一张存储卡中发生错误。	信息显示约五秒钟。 • 在另一张存储卡的记录将会继续。
[后台记录错误 (卡槽 1)]/[后台记录错误 (卡槽 2)]	在背景记录期间, 当剪辑的数量超过其中一个存储卡的限制时, 尝试进行记录。	信息显示约五秒钟。 • 在另一张存储卡的记录将会继续。 • [后台记录错误 (卡槽 1)] 在 STATUS 屏幕的警告显示区域上显示 [(超过最大片段数)]/[后台记录错误 (卡槽 2)] [(超过最大片段数)], 以进行模式检查。 • 更换存储卡或删除不需要的剪辑。
[风扇已停止]	风扇已停止。	显示一条信息。 • 当前操作将会继续。 • 如果风扇已停止, 应立即停止使用, 并向经销商咨询。 • 如果风扇停止转动, 摄像机温度将会上升。因此, 不要长时间使用摄像机。
[加密卡 (卡槽 1)]/[加密卡 (卡槽 2)]	插入用 CPS (Content Protection System) 密码加密的格式化的 microP2 卡。	信息显示约五秒钟。 • 摄像机不支持 microP2 卡 的 CPS 功能。插入未使用 CPS 密码加密的 microP2 卡。 • 在摄像机中格式化以 CPS 密码加密的 microP2 卡, 可以将 microP2 卡用作未加密的卡。
[重新插入或检查记忆卡 (卡槽 1)]/[重新插入或检查记忆卡 (卡槽 2)]	由于插入了不支持的记录介质或存储卡端子上有灰尘, 无法正确识别存储卡。	信息显示约五秒钟。 • 检查插入的存储卡。 • 如果在插入存储卡时显示再次插入存储卡, 请再次插入存储卡。
[格式错误的卡 (卡槽 1)]/[格式错误的卡 (卡槽 2)]	插入了一个带有超规格管理信息的存储卡。(包括存储卡 AVCHD 格式的系统频率 (59.94 Hz 制式或 50.00 Hz 制式) 与 [系统] 菜单 → [频率] 中设置不同的情况)	信息显示约五秒钟。 • 插入可进行记录的存储卡。 • 在格式化或首次记录时, 确认 AVCHD 格式的系统频率信息。
[非 SDXC 卡 (卡槽 1)]/[非 SDXC 卡 (卡槽 2)]	当 [文件格式] 设为 MOV 格式时, 插入了无法记录 MOV 格式的 SDHC 存储卡。	信息显示约五秒钟。 • 插入 SDXC 存储卡。
[不兼容的卡 (卡槽 1)]/[不兼容的卡 (卡槽 2)]	插入了由于写入速度慢而无法记录的存储卡。	信息显示约五秒钟。 • 当前操作将会继续。 • 使用达到足够写入速度的存储卡。
[内置电池电量已耗尽]	当电源开关设为 ( ) (开机) 时, 检测到内部时钟备用电池电压降低。	信息显示约五秒钟。 • 当前操作将会继续。 • 给内置电池充电后, 重新设置日期/时间。

## 消息

画面显示	描述	动作和原因
摄像机图像画面		
[不能播放。]	无法播放此剪辑。 (由于系统频率不同等原因无法播放) 播放期间发生错误, 播放已停止。	显示一条信息。 • 确认剪辑的系统频率与摄像机的系统频率是否相同。 • 检查剪辑。
[不能删除。]	无法删除此剪辑。	显示一条信息。 • 将设备和内容版本相匹配。
[不能记录。片段数已超过最大值。]	可记录的剪辑数量已达到最大值。	显示一条信息。 • 更换存储卡或删除不需要的剪辑。
[发生错误。请重新格式化。]	格式化存储卡失败。	显示一条信息。 • 重新格式化。
[修复失败。]	由于电源断开或存储卡在记录期间被移除, 修复发生错误的剪辑失败。 管理信息恢复失败。	显示一条信息。 • 检查存储卡。
[不能格式化。]	无法格式化此存储卡。	显示一条信息。 • 检查存储卡。
[无法保护。]	无法保护此剪辑。	显示一条信息。 • 将设备和内容版本相匹配。
[片段受到保护。请取消保护。]	剪辑受保护, 因此无法删除。	显示一条信息。 • 取消剪辑的保护。
[有主菜单, 无法删除。删除主菜单? (无法删除录制的数据)]	摄像机试图删除已创建顶级菜单的存储卡上的剪辑。	显示一条信息。 • 删除顶级菜单。
[有主菜单, 无法录制。删除主菜单? (无法删除录制的数据)]	已插入创建顶级菜单的存储卡。	显示一条信息。 • 删除顶级菜单。
[检测出缩略图数据错误。]	存储卡的缩略图信息中发生错误。	显示一条信息。 • 此后自动进行管理信息恢复。
[数据不兼容, 无法录制。]	不支持存储卡的管理信息版本。	显示一条信息。 • 将设备和内容版本相匹配。
[不能设置。]	此项无法设置。	显示一条信息。 • 使其可设置后再进行设置。
[不能复制此片段。]	无法复制剪辑。	显示一条信息。 • 复制除相应剪辑之外的其它剪辑。
[检测出控制数据错误。(SD 记忆卡)]	存储卡的管理信息中发生错误。	显示一条信息。 • 此后自动进行管理信息恢复。
[复制失败。请检查记忆卡。]	由于存储卡中的错误, 剪辑复制失败。	显示一条信息。 • 检查存储卡。
[不能复制 - 片段数已达到最大值。]	可复制的剪辑数量已达到最大值。	显示一条信息。 • 更换复制目标的存储卡或删除不需要的剪辑。
[电量不足。请连接 AC 适配器或更换电池。]	剩余电池电量不足期间, 试图复制剪辑或更新摄像机固件。	显示一条信息。 • 使用充满电的电池替换, 或连接 AC 适配器。
[无法播放此片段。]	无法使用播放器播放此剪辑。	显示一条信息。 • 在能够播放的设备上进行播放。
[无法复制含有其他设备所录制的视频]	无法复制其它设备中记录的剪辑。	显示一条信息。 • 复制除相应剪辑之外的其它剪辑。
[无效]	禁止操作。	显示一条信息。 • 操作启用后再进行操作。
[无法录制 - 录制数量已满]	摄像机试图在存储卡上记录, 其中播放列表的数量已经达到最大值。	显示一条信息。 • 更换存储卡或删除不需要的剪辑。
[不能复制 - 播放列表容量已满。]	摄像机试图复制至存储卡, 其中播放列表的数量已经达到最大值。	显示一条信息。 • 更换存储卡或删除不需要的剪辑。
[目标的储存容量不足。请重新选择。]	复制目标存储卡的剩余记录容量不足。	显示一条信息。 • 选择要再次复制的剪辑, 或为复制目标在存储卡上保留足够的空间。



画面显示	描述	动作和原因
摄像机图像画面		
[请检查目标媒体。]	复制期间复制目标的存储卡发生错误。	显示一条信息。 ● 确认复制目标的存储卡。
[读取失败]	载入场景文件失败。	显示一条信息。 ● 检查存储卡。
[保存失败]	写入场景文件失败。	显示一条信息。 ● 检查存储卡。
[断开 USB 电缆]	由于 OS 不兼容错误，五分钟过去后仍未建立服务模式连接。	显示一条信息。 ● 确认摄像机是否支持使用的 OS。
[记忆卡被锁定]	摄像机试图保护或删除存储卡上已被锁的剪辑。 摄像机试图将剪辑复制至已被锁的存储卡上。	显示一条信息。 ● 解锁存储卡。
[不能选择更多片段。]	试图选择超过 99 个剪辑。	显示一条信息。 ● 通过每次复制 99 个剪辑等方式执行此过程。
[选择需删除的片段。]	在未选择任何剪辑情况下试图删除剪辑。	显示一条信息。 ● 选择需要删除的剪辑。
[选择需复制的片段。]	在未选择任何剪辑情况下试图复制剪辑。	显示一条信息。 ● 选择要复制的剪辑。
[无记忆卡]	在没有将存储卡插入卡插槽的情况下，试图执行复制。	显示一条信息。 ● 将存储卡插入卡插槽。
[重新插入或检查记忆卡 (卡槽 1)] / [重新插入或检查记忆卡 (卡槽 2)]	试图复制到错误的卡。	显示一条信息。 ● 检查存储卡。
[无法复制。]	尝试复制时当要复制的存储卡的系统频率 (59.94 Hz 以及 50.00 Hz) 与以 AVCHD 格式记录的内容不同时。	显示一条信息。 ● 将要复制的存储卡上内容设置为相同的系统频率 (59.94 Hz 制式或 50.00 Hz 制式)。 ● 在格式化或首次记录时，确认 AVCHD 格式的系统频率信息。
[不能记录。]	无法记录。	显示一条信息。 ● 使其可记录后再进行记录。
[记录暂停无效]	摄像机试图在上一个记录完成前停止下一个记录，并将其写入存储卡。	显示一条信息。 ● 完成写入存储卡后停止记录。显示的信息消失后可以停止记录。
[写保护]	存储卡被写保护。	显示一条信息。 ● 插入具有写访问权限的存储卡。

## 无法同时使用记录功能

根据设置的记录功能，存在无法同时使用的记录功能。

- 表中使用的符号含义如下。
  - ✓：可同时使用。
  - —：无法同时使用。

需额外设置的记录功能	已设置的记录功能					
	预记录 *1*2	接续记录	同时记录	间隔记录 *3*4*6*7	背景记录 *1*3*8	VFR/ 超慢记录 *3*4*5
预记录 *1*2	—	✓	✓	—	—	—
接续记录	✓	—	—	—	—	—
同时记录	✓	—	—	✓	—	—
间隔记录 *3*4*6*7	—	—	✓	—	—	—
背景记录 *1*3*8	—	—	—	—	—	—
VFR/ 超慢记录 *3*4*5	—	—	—	—	—	—

\*1 时间码相固定为自由运行。

\*2 三小时后如仍未开始记录，预记录将被取消。

\*3 在下列情况下无法同时设置。

- 以 AVCHD 格式记录时

\*4 时间码相对于记录运行模式固定。

\*5 当 [系统] 菜单 → [记录格式] 的频率设为 50.00i/59.94i 时，不能设置此项目。

\*6 时间码固定为 [NDF]。

\*7 [视频输出 /LCD/VF] 菜单 → [SDI 输出] → [SDI 记录遥控] 和 [视频输出 /LCD/VF] 菜单 → [HDMI 输出] → [HDMI 记录遥控] 将不起作用。

\*8 当选中 [系统] 菜单 → [记录格式] 中除 1080p/1080i 之外的任何项目时，此功能不起作用。

## 更新摄像机固件

---

在 [其他] 菜单 → [信息] → [版本] 中确认摄像机的固件版本，从注意部分所述的网站查询有关固件的最新信息，根据需要下载固件。

### 注意

- 通过存储卡将下载的文件载入摄像机来完成更新。将存有更新文件的存储卡插入卡插槽 1，然后选择 [其他] 菜单 → [信息] → [固件升级]。有关更新方法的信息，请参阅以下网站中的支持台：  
<https://pro-av.panasonic.net/>
- 更新固件时，使用 AC 适配器或充分充电的电池。
- 更新固件期间请勿关机。重新写入固件可能失败，摄像机可能无法启动。

## 清洁和储存

### 清洁摄像机机身

- 在清洁之前，请取出电池或从电源插座上断开交流电缆。
- 请勿使用苯或稀释剂清洁摄像机。否则可能造成摄像机机身涂层变形或脱落。
- 请使用干净的软布擦拭摄像机机身。如果摄录一体机上粘附有顽固的污物，可使用洗洁精稀释水溶液浸湿的布擦拭，然后再用干布擦拭。

### 存储摄录一体机注意事项

存储期间从摄像机拆除电池。请将本机存储在低湿度且相对恒温的场所。

- 建议温度：15 °C 至 25 °C
- 推荐的相对湿度：40% 至 60%

#### ■ 摄像机

- 用一片软布包裹住摄录一体机，以免灰尘进入。

#### ■ 电池

- 温度极高或极低时，都会缩短电池的使用寿命。
- 在含有较重的油烟或灰尘的存储时，可能会造成端子接头生锈等情况，引起故障。
- 请勿让电池端子接触到金属物体（例如项链或发夹）。否则可能造成端子间短路，并可能发热。触碰发热的部件可能会引起严重灼伤。
- 请在放电之后储存电池。如需长期存储，建议每年对电池充一次电，使用摄像机将电池电量耗尽，然后再次存储。

#### ■ 存储卡

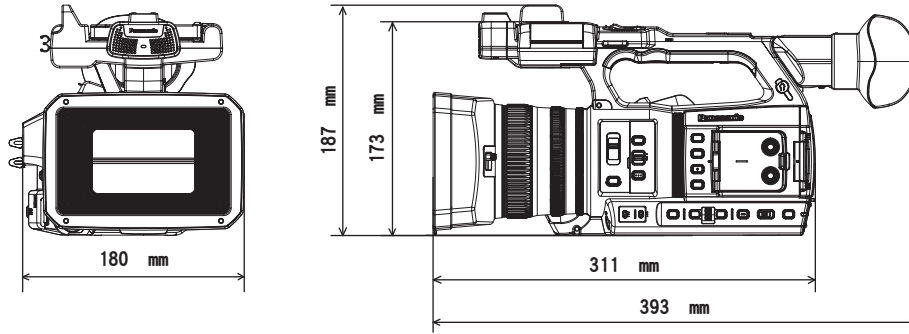
- 如果您将其从摄录一体机中取出，务必将其存放在包装箱中。
- 请勿存放在具有腐蚀性气体的场所。
- 请勿存放在温度可能升的较高的地点，例如车内或直射阳光下。
- 请勿存放在高湿度或多尘的地方。

## 第 11 章 规格

---

本章介绍本产品的规格。

# 尺寸



# 规格

## 概要

**电源**  
 直流 === 7.28 V (使用电池时)  
 直流 === 12 V (连接 AC 适配器时)  
**电源功耗**  
 17 W (使用 LCD 液晶屏时)

显示安全信息。

工作环境温度	0 °C – 40 °C
工作环境湿度	10% – 80% (相对湿度, 无结露)
质量	约 1.9 kg (仅限机身, 不含镜头罩、电池和附件) 约 2.3 kg (含镜头罩、电池和麦克风支架附件)
尺寸 (宽 × 高 × 长)	摄像机 (含镜头罩) 180 mm × 173 mm × 311 mm (不含眼罩和突出部)

## 摄像机单元

成像器件	1.0-英寸 MOS 固态图像传感器
像素数量	有效像素数 : 大约 1503 万像素
镜头	光学影像稳定器镜头, 20 倍电动变焦 F2.8 – F4.5 (f=8.8 mm – 176 mm) 35 mm 转换 : 24.5 mm – 490 mm (16:9)
滤镜直径	67 mm
光学滤镜	<ul style="list-style-type: none"> <li>• ND 滤镜 (CLR)、(1/4)、(1/16)、(1/64)</li> <li>• IR 截止滤镜 [开] / [关] 通过将 [IR 记录] 分配到 USER 按钮 (通过菜单切换)</li> </ul>
最小对象距离 (M.O.D)	10 cm (广角) 自镜头 1.0 m (远距角度) 自镜头
色温设置	ATW、ATW LOCK、Ach、Bch、预设 3200K/ 预设 5600K/VAR (2000K – 15000K)
增益设置	<p>&lt;L&gt; / &lt;M&gt; / &lt;H&gt; 切换开关</p> <ul style="list-style-type: none"> <li>• 当设定为 [摄像机] 菜单 → [开关模式] → [增益 / ISO 模式] → [dB] 时 –3 dB – 18 dB (1 dB 步) ([超增益] 分配到 USER 按钮时 : 在 24 dB、30 dB 和 36 dB 之间切换)</li> <li>• 当设定为 [摄像机] 菜单 → [开关模式] → [增益 / ISO 模式] → [ISO] 时 [ISO 400]、[ISO 500]、[ISO 640]、[ISO 800]、[ISO 1000]、[ISO 1250]、[ISO 1600]、[ISO 2000]、[ISO 2500]、[ISO 3200]、[ISO 4000]、[ISO 5000]、[ISO 6400]、[ISO 8000]、[ISO 10000]、[ISO 12800]</li> </ul>
快门速度	<p>当设定为 [系统] 菜单 → [频率] → [59.94Hz] 时</p> <ul style="list-style-type: none"> <li>• 59.94i/59.94p 模式 : 1/60 秒 (快门关闭)、1/100 秒、1/120 秒、1/250 秒、1/500 秒、1/1000 秒、1/2000 秒、1/4000 秒、1/8000 秒、1/10000 秒</li> <li>• 29.97p 模式 : 1/30 秒、1/50 秒 (快门关闭)、1/60 秒、1/100 秒、1/120 秒、1/250 秒、1/500 秒、1/1000 秒、1/2000 秒、1/4000 秒、1/8000 秒、1/10000 秒</li> <li>• 23.98p 模式 : 1/24 秒、1/48 秒、1/50 秒 (快门关闭)、1/60 秒、1/100 秒、1/120 秒、1/250 秒、1/500 秒、1/1000 秒、1/2000 秒、1/4000 秒、1/8000 秒、1/10000 秒</li> </ul> <p>当设定为 [系统] 菜单 → [频率] → [50.00Hz] 时</p> <ul style="list-style-type: none"> <li>• 50i/50p 模式 : 1/50 秒 (快门关闭)、1/60 秒、1/100 秒、1/120 秒、1/250 秒、1/500 秒、1/1000 秒、1/2000 秒、1/4000 秒、1/8000 秒、1/10000 秒</li> <li>• 25p 模式 : 1/25 秒、1/50 秒 (快门关闭)、1/60 秒、1/100 秒、1/120 秒、1/250 秒、1/500 秒、1/1000 秒、1/2000 秒、1/4000 秒、1/8000 秒、1/10000 秒</li> </ul>

慢快门速度	<p>当设定为 [系统] 菜单 → [频率] → [59.94Hz] 时</p> <ul style="list-style-type: none"> <li>• 59.94i/59.94p 模式 : 1/1 秒、1/2 秒、1/4 秒、1/6 秒、1/15 秒、1/30 秒</li> <li>• 29.97p 模式 : 1/1 秒、1/2 秒、1/4 秒、1/6 秒、1/15 秒</li> <li>• 23.98p 模式 : 1/1 秒、1/2 秒、1/4 秒、1/6 秒、1/12 秒</li> </ul> <p>当设定为 [系统] 菜单 → [频率] → [50.00Hz] 时</p> <ul style="list-style-type: none"> <li>• 50i/50p 模式 : 1/1 秒、1/2 秒、1/4 秒、1/6 秒、1/12 秒、1/25 秒</li> <li>• 25p 模式 : 1/1 秒、1/2 秒、1/4 秒、1/6 秒、1/12 秒</li> </ul>
同步扫描快门速度	<p>当设定为 [系统] 菜单 → [频率] → [59.94Hz] 时</p> <ul style="list-style-type: none"> <li>• 59.94i/59.94p 模式 : 1/60.0 秒 – 1/7200 秒</li> <li>• 29.97p 模式 1/30.0 秒 – 1/7200 秒</li> <li>• 23.98p 模式 1/24.0 秒 – 1/7200 秒</li> </ul> <p>当设定为 [系统] 菜单 → [频率] → [50.00Hz] 时</p> <ul style="list-style-type: none"> <li>• 50i/50p 模式 : 1/50.0 秒 – 1/7200 秒</li> <li>• 25p 模式 1/25.0 秒 – 1/7200 秒</li> </ul>
快门光圈角度	3.0 度 – 180.0 度 – 360.0 度 (以 0.5 度为增量, 角度显示)
VFR 记录帧频	<ul style="list-style-type: none"> <li>• 当设定为 [系统] 菜单 → [频率] → [59.94Hz] 时 1、2、4、6、9、12、15、18、20、21、22、24、25、26、27、28、30、32、34、36、40、44、48、54 和 60 (每秒帧数)</li> <li>• 当设定为 [系统] 菜单 → [频率] → [50.00Hz] 时 1、2、4、6、9、12、15、18、20、21、22、23、24、25、26、27、28、30、32、34、37、42、45、48 和 50 (每秒帧数)</li> </ul>
超慢记录	<ul style="list-style-type: none"> <li>• [系统] 菜单 → [频率] → [59.94Hz] 当记录像素数为 1920×1080 (FHD) 拍摄帧频 120fps</li> <li>• [系统] 菜单 → [频率] → [50.00Hz] 当记录像素数为 1920×1080 (FHD) 拍摄帧频 100fps</li> </ul>
灵敏度	<ul style="list-style-type: none"> <li>• [高灵敏度] 模式 F12 (2000 lx、3200 K、89.9% 反射、2160/59.94p 或 1080/59.94i) F13 (2000 lx、3200 K、89.9% 反射、2160/50p 或 1080/50i)</li> </ul>

## 存储卡录像机

记录介质	<ul style="list-style-type: none"> <li>• 卡插槽 ×2 SDHC 存储卡 SDXC 存储卡 UHS-I/UHS-II, UHS 速度等级 3 兼容, 视频速度等级 V90 兼容</li> </ul>
记录插槽	SDXC UHS-II 卡插槽 ×2
记录像素数量	3840×2160 (UHD)、1920×1080 (FHD)、1280×720 (HD)、720×576 (SD)、720×480 (SD)
记录文件格式	MOV (HEVC)、MOV (AVC)、AVCHD
系统频率	59.94 Hz/50.00 Hz



记录格式	<ul style="list-style-type: none"> <li>• MOV : 4:2:0 (10 位) HEVC LongGOP 200M/HEVC LongGOP 150M</li> <li>• MOV : 4:2:0 (8 位) 420LongGOP 150M/420LongGOP 100M</li> <li>• MOV : 4:2:2 (10 位) 422LongGOP 150M/422LongGOP 100M/422LongGOP 50M 422ALL-I 400M/422ALL-I 200M/422ALL-I 100M</li> <li>• AVCHD : PS/PH/HA/PM/SA</li> </ul>
记录视频信号	3840×2160/59.94p、50p、29.97p、25p、23.98p 1920×1080/59.94p、50p、29.97p、25p、23.98p、59.94i、50i 1280×720/59.94p、50p 720×480/59.94i、720×576/50i
记录和播放时间	使用 64 GB SDXC 存储卡时 <ul style="list-style-type: none"> <li>• 3840×2160/420LongGOP 150M/59.94p、50p 约 55 分钟</li> <li>• 1920×1080/420LongGOP 100M/59.94p、50p 约 1 小时 20 分钟</li> <li>• 1920×1080/420LongGOP 50M/29.97p、25p、23.98p 约 2 小时 40 分钟</li> </ul>
双插槽功能	同时记录、接续记录、背景记录
特殊记录	预记录、间隔记录、时间戳记录

## 数字视频

量化位数	<ul style="list-style-type: none"> <li>• MOV : 4:2:2 (10 位) /4:2:0 (8 位) /4:2:0 (10 位 (HEVC))</li> <li>• AVCHD : 4:2:0 (8 位)</li> </ul>
视频压缩格式	<ul style="list-style-type: none"> <li>• MOV : H.264/MPEG-4 AVC High Profile、H.265/MPEG-H HEVC Main10 Profile</li> </ul>

## 数字音频

记录音频信号	<ul style="list-style-type: none"> <li>• MOV : 48 kHz/24 位, 4ch</li> <li>• AVCHD : 48 kHz/16 位, 2ch</li> </ul>
音频记录格式	<ul style="list-style-type: none"> <li>• MOV : LPCM</li> <li>• AVCHD : Dolby Audio™</li> </ul>
动态余量	12 dB/18 dB/20 dB 可切换菜单

## 连续播放

视频压缩格式	H.264/MPEG-4 AVC Main Profile H.264/MPEG-4 AVC High Profile
视频分辨率	1920×1080 (FHD)、1280×720 (HD)、640×360、360×180
连续播放方法	Unicast、Multicast
帧频	<ul style="list-style-type: none"> <li>• 当设置为 [系统] 菜单 → [频率] → [59.94Hz] 时 24 fps、30 fps、60 fps</li> <li>• 当设置为 [系统] 菜单 → [频率] → [50.00Hz] 时 25 fps、50 fps</li> </ul>
比特率	24 Mbps、20 Mbps、16 Mbps、14 Mbps、8 Mbps、6 Mbps、4 Mbps、3 Mbps、2 Mbps、1.5 Mbps、1 Mbps、0.7 Mbps、0.5 Mbps
音频压缩格式	AAC-LC : 48 kHz/16 位, 2ch
支持的协议	RTSP/RTP/RTMP/RTMPS

## 视频输出

〈SDI OUT〉端子	<ul style="list-style-type: none"> <li>• BNC×1 HD SDI : 0.8 V [p-p], 75 Ω SD SDI : 0.8 V [p-p], 75 Ω</li> <li>• SDI 遥控支持</li> <li>• 输出格式 : (4:2:2 (10 位) 输出) 1920×1080 : 59.94p、50p、59.94i、50i、25PsF、23.98PsF、29.97PsF 1280×720 : 59.94p、50p 720×480 : 59.94i 720×576 : 50i</li> </ul>
〈HDMI〉端子	<ul style="list-style-type: none"> <li>• HDMI 类型 A×1 (与 VIERA Link 不兼容)</li> <li>• HDMI 遥控支持</li> <li>• 输出格式 : (4:2:2 (10 位) 输出) 3840×2160 : 59.94p、50p、29.97p、25p、23.98p 1920×1080 : 59.94p、50p、59.94i、50i、29.97p、25p、23.98p 1280×720 : 59.94p、50p 720×480 : 59.94p 720×576 : 50p</li> </ul>
〈AV OUT〉端子	3.5 mm 直径微型插孔 分量 : 1.0 V [p-p], 75 Ω

## 音频输入 / 输出

内置麦克风	支持立体声话筒
〈AUDIO INPUT 1〉 / 〈AUDIO INPUT 2〉端子	XLR×2, 3 针 输入高阻抗, 〈LINE〉 / 〈MIC〉 / 〈+48V〉 (切换选择) <ul style="list-style-type: none"> <li>• 〈LINE〉 : 4 dBu/0 dBu (菜单选择)</li> <li>• 〈MIC〉 : -40 dBu/-50 dBu/-60 dBu (菜单选择)</li> </ul>
〈SDI OUT〉端子	LPCM 4ch
〈HDMI〉端子	LPCM 2ch/4ch (通过菜单选择)
〈AV OUT〉端子	3.5 mm 直径微型插孔 输出音量 : 600 Ω, 316 mV
耳机端子	3.5 mm 直径立体声微型插孔 ×1
扬声器	20 mm 直径, 圆形 ×1

## 其他输入 / 输出

〈REMOTE〉端子	2.5 mm 直径超级微型插孔 ×1 串行通信的遥控端子 无法使用以前 Panasonic 型号使用的模拟遥控。
〈USB2.0 HOST〉端子	A 型连接器, 4 针 (5 V, 0.5 A), 用于连接无线传输模块 (选购), 连接到 USB 网络共享设备
〈USB3.0 DEVICE〉端子	USB 3.1 GEN1 Type-C 接口, 带 USB 大容量存储设备功能, 不带 USB 总线驱动功能
〈LAN〉端子	RJ-45 : 1000BASE-T/100BASE-TX/10BASE-T
〈DC IN 12V〉端子	直流 12 V, EIAJ 类型 4

## 监视器

LCD 液晶屏	3.2 英寸 TFT LCD (3:2) : 大约 1620000 点, 触摸屏兼容 视频显示区域 (16:9) : 大约 1370000 点
寻像器	0.39 英寸 OLED (有机 EL 显示) (4:3) : 大约 2360000 点 视频显示区域 (16:9) : 大约 1770000 点

**AC 适配器****电源**交流  $\sim$  100 V – 240 V, 50 Hz/60 Hz, 1.2 A**电源输出**直流  $\equiv$  12 V, 3.0 A 显示安全信息。

工作环境温度	0 °C – 40 °C
工作环境湿度	10% – 90% (相对湿度, 无结露)
质量	约 225 g
尺寸 (宽 × 高 × 长)	115 mm × 37 mm × 57 mm (不含直流电缆部分)

**电池充电器 (AG-BRD50MC)****输入电压**直流  $\equiv$  12 V, 3.0 A**输出电压**直流  $\equiv$  8.4 V, 4.0 A 显示安全信息。

充电电流	最大 4000 mA
工作环境湿度	10% – 80% (相对湿度, 无结露)
质量	约 230 g
尺寸 (宽 × 高 × 长)	130 mm × 48 mm × 107 mm

**电池组 (AG-VBR59MC)****电压 / 容量**直流  $\equiv$  7.28 V/5900 mAh 43 Wh 表示安全信息。

充电电流	最大 4000 mA
工作环境湿度	10% – 80% (相对湿度, 无结露)
质量	约 230 g
尺寸 (宽 × 高 × 长)	41.3 mm × 51.3 mm × 69.6 mm

## 索引

- A**
- AC适配器
    - 安装 ..... 30
  - 安全区标记 ..... 144
  - ATW ..... 127
- B**
- 白电平切割功能 ..... 134
  - 白平衡 ..... 126
  - 斑马纹 ..... 143
  - 背景记录 ..... 141
  - 变焦 ..... 129
  - 边框标记 ..... 144
  - 波形监视器功能 ..... 147
- C**
- 菜单
    - 操作 ..... 59
      - [场景文件] ..... 66
    - 初始化 ..... 60
      - [记录设置] ..... 92
    - 配置 ..... 57
      - [其他] ..... 101
      - [摄像机] ..... 61
      - [视频输出/LCD/VF] ..... 80
      - [缩略图] ..... 61
      - [网络] ..... 94
    - 显示 ..... 58
      - [系统] ..... 99
      - [音频] ..... 78
  - 彩色校正功能 ..... 133
  - 操作图标画面 ..... 150
  - 场景文件 ..... 117
  - 超级增益 ..... 124
  - 超慢 ..... 135
  - 存储卡 ..... 38
    - 插入 ..... 39
    - 格式 ..... 40
    - 记录时间 ..... 40
    - 取出 ..... 39
    - 数据结构 ..... 41
    - 写保护的 ..... 39
    - 状态 ..... 39
  - 错误信息 ..... 204
  - CX ROP应用 ..... 193
- D**
- 电池
    - 安装 ..... 29
    - 拆除 ..... 29
    - 充电 ..... 27
  - 电源
    - 如何打开电源 ..... 35
    - 如何关闭电源 ..... 35
  - 动态范围延伸器功能 ..... 147
  - 对焦辅助功能 ..... 144
  - 读卡器模式 ..... 180
  - 多手动功能 ..... 151
- E**
- 耳机 ..... 178
- F**
- 附件
    - 安装 ..... 34
- G**
- 高速拍摄 ..... 135
  - 更新 ..... 209
  - 拐点功能 ..... 134
  - 光圈 ..... 124
  - 光学影像稳定器功能 ..... 146
  - 规格 ..... 213
- H**
- 黑控制功能 ..... 133
  - 黑平衡 ..... 127
  - 画面显示 ..... 54
  - 继续上次回放 ..... 162
- I**
- IR记录 ..... 142
- J**
- 伽玛功能 ..... 133
  - 肩带 ..... 31
  - 间隔记录 ..... 142
  - 剪辑
    - 保护 ..... 159
    - 播放 ..... 160
    - 复制 ..... 157
    - 删除 ..... 158
    - 修复 ..... 159
  - 监视器 ..... 179
  - 接续记录 ..... 139
  - 警告系统 ..... 204
  - 镜面拍摄 ..... 50
  - 镜头盖 ..... 32
  - 镜头罩 ..... 31
  - 静止图像记录功能 ..... 163
  - 矩阵功能 ..... 132
- K**
- 可变帧频 ..... 135
- L**
- LCD液晶屏 ..... 50
    - 状态显示 ..... 167
  - 亮度调整 ..... 124
  - 连续播放功能 ..... 196
- M**
- 模式检查 ..... 174
  - 目镜传感器 ..... 51
- N**
- ND滤镜 ..... 124
  - 内置电池 ..... 36
- P**
- P2 Cast ..... 200
  - 拍摄 ..... 121
  - 皮肤色调功能 ..... 130
- Q**
- 切换画面 ..... 55
  - 区域模式功能 ..... 125
- R**
- RB增益控制功能 ..... 131
  - 日期和时间 ..... 37
- S**
- 三脚架 ..... 33
  - 色度设置功能 ..... 131
  - 色条 ..... 149
  - 摄像机图像画面 ..... 56, 167
  - 设置文件 ..... 119
  - 时间戳功能 ..... 147
  - 时间码 ..... 45
  - 时间数据 ..... 44
  - 使用限制 ..... 208
  - 时钟 ..... 37
  - 手动对焦 ..... 124
  - 输出格式
    - 〈HDMI〉端子 ..... 165
    - 〈SDI OUT〉端子 ..... 165
  - 水平仪 ..... 148

数字变焦功能 .....	148
缩略图 .....	154
缩略图画面 .....	154
<b>T</b>	
TALLY指示灯 .....	52
同时记录 .....	140
TV .....	179
<b>U</b>	
USB .....	180
USER按钮	
分配 .....	47
检查 .....	49
<b>W</b>	
外部麦克风	
安装 .....	33
网络 .....	184
USB网络共享 .....	186
无线LAN .....	185
有线LAN .....	185
微距 .....	124
无线传输模块 .....	193
无线LAN	
无线接入点 .....	187
直接连接 .....	187
<b>X</b>	
细节功能 .....	130
寻像器 .....	51
<b>Y</b>	
眼罩 .....	32
遥控 .....	178
遥控操作 .....	181
音频输入 .....	136
电平调整 .....	137
监听装置 .....	137
内置麦克风 .....	136
切换 .....	136
确认设置 .....	138
音频设备 .....	136
外部麦克风 .....	136
用户比特 .....	44
预记录 .....	139
<b>Z</b>	
增益 .....	124
中央标记 .....	144
自动跟踪白平衡 .....	127

## **松下电器(中国)有限公司**

北京市朝阳区景华南街5号 远洋光华中心C座3层、6层

网站: <http://panasonic.cn/>

## **原产地: 中国**

本产品按照企业标准: Q/PCG 6—2018 设计制造

© 松下电器产业株式会社2019版权所有。