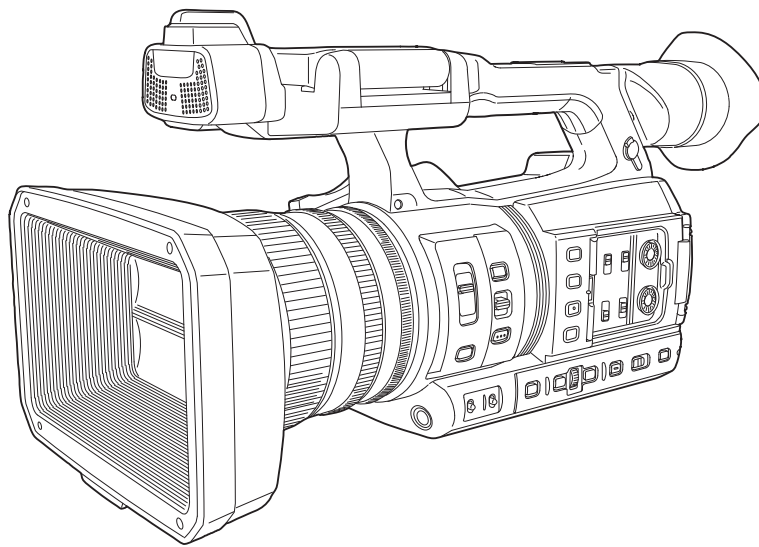


Panasonic®

取扱説明書

メモリーカードカメラレコーダー

品番 **AG-CX350**



AVCHD™
Progressive

DOLBY AUDIO™

HDMI™

**SD™ V90
XC II**

このたびは、パナソニック製品をお買い上げいただき、まことにありがとうございます。

- 取扱説明書をよくお読みのうえ、正しく安全にお使いください。
- ご使用前に「安全上のご注意」（5～8ページ）を必ずお読みください。
- 保証書は「お買い上げ日・販売店名」などの記入を確かめ、取扱説明書とともに大切に保管してください。

商標などについて

- SDXC ロゴは SD-3C, LLC の商標です。
- AVCHD, AVCHD Progressive、および AVCHD Progressive のロゴはパナソニック株式会社とソニー株式会社の商標です。
- ドルビーラボラトリーズからの実施権に基づき製造されています。Dolby, Dolby Audio、ドルビー及びダブル D 記号はドルビーラボラトリーズの商標です。
- HDMI, High-Definition Multimedia Interface、および HDMI ロゴは、米国およびその他の国における HDMI Licensing Administrator, Inc. の商標または、登録商標です。
- Microsoft® および Windows® は、米国 Microsoft Corporation の米国およびその他の国における登録商標または商標です。
- Microsoft Corporation のガイドラインに従って画面写真を使用しています。
- Intel®, Pentium®, Celeron® および Intel® Core™ は、米国およびその他の国における Intel Corporation の商標です。
- Mac および Mac OS は、米国および他の国々で登録された Apple Inc. の商標です。
- iPad は、米国および他の国々で登録された Apple Inc. の商標です。
- App Store は Apple Inc. のサービスマークです。
- Android および Google Play は Google LLC の商標または登録商標です。
- Wi-Fi® は Wi-Fi Alliance® の登録商標です。
- WPA™、WPA2™ は Wi-Fi Alliance® の商標です。
- NDI® は NewTek, Inc. の登録商標です。
- その他、この説明書に記載されている各種名称、会社名、商品名などは各社の商標または登録商標です。

ライセンスについて

- 本製品は、AVC Patent Portfolio License に基づきライセンスされており、お客様が個人的かつ非営利目的において以下に記載する行為にかかわる個人使用を除いてはライセンスされておりません。
 - AVC 規格に準拠する動画（以下、AVC ビデオ）を記録する場合
 - 個人的かつ非営利的活動に従事する消費者によって記録された AVC ビデオを再生する場合
 - ライセンスを受けた提供者から入手された AVC ビデオを再生する場合詳細については米国法人 MPEG LA, LLC (<http://www.mpegla.com/>) をご参照ください。
- 本製品でメモリーカードに記録して、エンドユーザーに営利目的でそのカードを配布する場合には、別途 MPEG-LA とのライセンス契約が必要です。ここで言うエンドユーザーとは、個人使用目的でコンテンツを扱う人や団体を指しています。

本製品に関するソフトウェア情報

- 1 本製品には、GNU General Public License (GPL)、ならびに GNU Lesser General Public License (LGPL) に基づきライセンスされるソフトウェアが含まれており、お客様は、これらのソフトウェアのソースコードの入手・改変・再配布の権利があることをお知らせいたします。
- 2 本製品には、MIT-License に基づきライセンスされるソフトウェアが含まれています。
- 3 This product includes software developed by the OpenSSL Project for use in the OpenSSL Toolkit (<http://www.openssl.org/>).
- 4 本製品には、OpenBSD License に基づきライセンスされるソフトウェアが含まれています。
- 5 This software is based in part on the work of the Independent JPEG Group.
- 6 本製品には、MOZILLA PUBLIC LICENSE に基づきライセンスされるソフトウェアが含まれています。

これらのライセンスについて詳しくは、ライセンス条件を参照してください。

ライセンス条件は、次の方法で表示できます。

- [その他] メニュー → [USB デバイス] → [サービスモード] → [[はい] を選択します。
パーソナルコンピューターで認識された外付けドライブにある、「LICENSE.TXT」を選択してください。

また、これらの内容（原文【英文】で記載しております）と、ソースコードの入手については、次の Web サイトを参照してください。

<https://panasonic.biz/cns/sav/>

なお、お客様が入手されたソースコードの内容などについてのお問い合わせは、ご遠慮ください。

GPL/LGPL その他に基づきライセンスされるオープンソースソフトウェアを除き、本機に含まれるソフトウェアの譲渡、コピー、逆アセンブル、逆コンパイル、リバースエンジニアリングは禁じられています。また、本機に含まれるすべてのソフトウェアの輸出法令に違反した輸出行為は禁じられています。

本書の見かた

■ 本書内のイラストについて

- 本書内の製品姿図、メニュー画面などのイラストは、実際とは異なることがあります。

■ 表記について

- [] の語句は液晶モニターに表示される内容を示しています。
- 〈 〉 の語句はボタン名など本機の意匠文字を示しています。

■ 参照ページについて

- 本書では、参照ページを（00 ページ）のように示しています。

■ 用語について

- SD メモリーカード、SDHC メモリーカード、SDXC メモリーカードは、特に区別しない限り「SD カード」と記載しています。
- 「microP2」ロゴがついたメモリーカード AJ-P2M064BG（別売品）などを「microP2 カード」と記載しています。
- SD カードと microP2 カードは特に区別しない限り、「メモリーカード」とのみ記載しています。
- 1 回の記録動作により作成された映像を「クリップ」と呼び、そのように記載しています。

もくじ

安全上のご注意	5	主なボタン操作と画面切り替え	58
第 1 章 概要	9	各画面の操作	59
ご使用前に	10	カメラ映像画面	59
付属品	13	サムネール画面	59
初めて電源を入れたとき	14	操作アイコン画面	59
[AREA SETTINGS]	14	メニューの基本操作	60
[TIME ZONE]	15	メニューの構成	60
[CLOCK SETTING]	15	メニューの表示	61
システムで活用	16	メニューの操作	62
基本構成機器	16	メニューの初期化	63
拡張構成機器	16	メニューの設定内容	64
本機でできること	17	[サムネール] メニュー	64
メモリーカードに記録	17	[カメラ] メニュー	64
外部機器との連携	17	[シーンファイル] メニュー	68
ネットワークに接続	18	[音声] メニュー	78
		[映像出力/LCD/VF] メニュー	79
		[記録] メニュー	88
		[ネットワーク] メニュー	90
		[システム] メニュー	95
		[その他] メニュー	96
		[オプション] メニュー	98
第 2 章 各部の名称	19	シーンファイルの工場出荷値について	100
カメラ本体	20	[シーンファイル] メニュー	100
左面部	20	シーンファイル/セットアップファイル/初期化の対象項目について	103
右面部	21	[サムネール] メニュー	103
前面部	23	[カメラ] メニュー	103
後面部	24	[シーンファイル] メニュー	104
上面部	25	[音声] メニュー	106
基本的な操作について	27	[映像出力/LCD/VF] メニュー	106
マルチダイヤルの操作について	27	[記録] メニュー	108
液晶モニターのタッチ操作について	27	[ネットワーク] メニュー	108
		[システム] メニュー	109
		[その他] メニュー	109
		[オプション] メニュー	110
第 3 章 準備	28	設定データの取り扱い	111
電源の供給	29	シーンファイルについて	111
バッテリーの充電	29	セットアップファイルについて	112
バッテリーの取り付け/取り外し	31		
AC アダプターの使用	32	第 5 章 撮影	114
付属品 / アクセサリーの取り付け	33	撮影	115
グリップベルトの調整	33	記録映像の解像度、コーデック、フレームレートの選択	115
ショルダーベルトの取り付け	33	撮影時の調整項目	117
レンズフードの取り付け	33	絞り	117
アイカップの取り付け	34	ゲイン	117
外部マイクの取り付け	35	スーパーゲイン	117
三脚の取り付け	35	光量調整	117
アクセサリーの取り付け	36	マクロ	117
電源の入れ方 / 切り方	37	ピントを合わせる (マニュアルフォーカス)	118
電源の入れ方	37	エリアモード機能	118
電源の切り方	37	ホワイトバランス / ブラックバランスの調整	119
内蔵電池の充電	38	ホワイトバランスの調整	119
内蔵時計の日付 / 時刻の設定	39	ブラックバランスの調整	120
メモリーカードの準備	40	ズーム機能を使う	122
本機で使用できるメモリーカード	40	ズーム位置の調整	122
誤消去を防ぐには	40	画質調整	123
カードアクセスランプとメモリーカードの状態について	41	ディテール機能	123
メモリーカードの挿入 / 取り出し	41	スキントーン機能	123
メモリーカードのフォーマット	42	RB ゲインコントロール機能	123
メモリーカードの記録時間について	42	クロマ設定機能	124
記録データの取り扱い	43	マトリックス機能	124
タイムデータの設定	46	カラーコレクション機能	125
タイムデータの概要	46	ブラックコントロール機能	125
ユーザーズピットの設定	46	ガンマ機能	125
タイムコードの設定	47	ニー機能	126
タイムコードを外部にプリセットさせる	49	ホワイトクリップ機能	126
タイムコードを外部に供給する	50	バリエブルフレームレート (VFR) 記録機能 / スーパースロー記録機能	127
USER ボタンへの機能の割り当て	51	バリエブルフレームレート (VFR)	127
USER ボタンに割り当てられる機能	51	スーパースロー	127
USER ボタンに割り当てた機能の確認	52	音声入力	128
液晶モニターの調整と設定	53	音声入力の切り替え	128
液晶モニターの使用	53	内蔵マイクを使用する場合	128
液晶モニターの調整	53	オーディオ機器や外部マイクを使用する場合	128
対面撮影について	53	音声の記録レベルの調整	128
ビューファインダーの調整と設定	54	音声のモニター	129
ビューファインダーの使用	54	音声入力の設定確認	129
ビューファインダーの調整	54	特殊な記録機能について	130
タリーランプ	55		
第 4 章 操作	56		
画面の基本操作	57		
主なボタン操作と画面表示	57		



ブリエック	130	CX ROP アプリとの接続	180
リレー記録	130	CX ROP アプリ接続中の操作について	180
サイマル記録	131	ストリーミング機能	181
バックグラウンド記録	131	本機の設定	181
インターバル記録	132	アプリケーションソフトからの操作で配信を開始する	182
IR 撮影	133	本機からの操作で配信を開始する	182
便利な撮影機能	134	NDI HX 機能	184
ゼブラパターンの表示	134	本機の設定	184
センターマーカの表示	134	第 10 章 お知らせ	186
セーフティーゾーンマーカの表示	135	よくある質問	187
フレームマーカの表示	135	電源関連	187
フォーカスアシスト機能	135	バッテリー関連	187
手ぶれ補正機能	137	バッテリーチャージャー	187
ダイナミックレンジストレッチャー機能	137	メモリーカード	187
タイムスタンプ機能	137	撮影	187
ウェブフォームモニター機能	139	再生	188
デジタルズーム機能	139	その他	188
水準器	139	ワーニングシステム	189
カラーバー	140	エラーメッセージが表示される場合	189
操作アイコン画面表示	141	同時に使用できない記録機能について	193
操作アイコン画面の表示	141	本機搭載ファームウェアのアップデート	194
マルチマニュアル機能	142	お手入れと保管について	195
操作アイコン画面の表示	142	カメラ本体のお手入れ	195
ホワイトバランスのバリエーションの設定	142	保管上のお願い	195
シャッタースピードの設定	142	保証とアフターサービス (よくお読みください)	196
シンクロスキャンシャッタースピードの設定	142	修理を依頼される時	196
バリエーションフレームレート記録機能のフレームレートの設定	143	第 11 章 仕様	197
エリアモード機能のエリアサイズ / エリア位置の調整	143	寸法図	198
オートフォーカスエリア幅の調整	143	定格	199
第 6 章 再生	144	総合	199
サムネイル操作について	145	カメラ部	199
サムネイル操作の概要	145	メモリーカードレコーダー部	200
サムネイル画面	145	デジタルビデオ部	201
クリップのコピー	148	デジタルオーディオ部	201
クリップの削除	149	ストリーミング	201
クリップのプロテクト	149	ビデオ出力部	201
クリップの修復	150	オーディオ入出力部	201
クリップの再生	151	その他入出力部	202
便利な再生機能	153	モニター	202
レジューム再生	153	AC アダプター	202
写真記録機能	154	バッテリーチャージャー (AG-BRD50)	202
第 7 章 出力と画面表示	155	バッテリーバック (AG-VBR59)	202
出力フォーマット	156	さくいん	203
〈SDI OUT〉 端子から出力できるフォーマット	156		
〈HDMI〉 端子から出力できるフォーマット	156		
画面の状態表示	158		
撮影時の画面表示	158		
再生時の画面表示	162		
撮影状態の確認と表示	163		
モードチェックでの表示	164		
第 8 章 外部機器との接続	166		
ヘッドホン、テレビ / モニターとの接続	167		
ヘッドホン	167		
リモコン	167		
テレビ / モニター	168		
〈USB3.0 DEVICE〉 / 〈USB2.0 HOST〉 端子での接続機能	169		
カードリーダーモードでのパーソナルコンピューターとの接続	169		
iPad や Android 端末によるリモート操作	170		
第 9 章 ネットワーク接続	171		
ネットワーク接続について	172		
利用できる機能	172		
接続のための準備	173		
ワイヤレスモジュールの場合	173		
有線 LAN の場合	173		
ネットワーク設定	174		
ワイヤレス LAN 設定	174		
有線 LAN 設定	175		
設定ツールを使ってネットワークの設定を行う	176		
ネットワークの状態を確認する	178		
iPad や Android 端末との接続	179		
ワイヤレスモジュールの取り付け	179		
本機の設定	179		
CX ROP アプリの準備	179		

安全上のご注意

必ずお守りください

人への危害、財産の損害を防止するため、必ずお守りいただくことを説明しています。

■ 誤った使い方をしたときに生じる危害や損害の程度を区分して、説明しています。

 **危険** 「死亡や重傷を負うおそれ大きい内容」です。 **警告** 「死亡や重傷を負うおそれがある内容」です。 **注意** 「軽傷を負うことや、財産の損害が発生するおそれがある内容」です。

■ お守りいただく内容を次の図記号で説明しています。

    してはいけない内容です。  実行しなければならない内容です。**危険**

バッテリーは…



- 指定以外のものを使わない
- 端子部（+・-）に金属物（ネックレスやヘアピンなど）を接触させない
- 分解、加工（はんだ付けなど）、加圧、加熱、火中投入などをしない
- 電子レンジやオーブンなどで加熱しない
- 炎天下（特に真夏の車内）など、高温になるところに放置しない
（液もれ・発熱・発火・破裂の原因になります。）
⇒ 使用しない時は、ビニール袋などに入れ、金属物と接触させないようにしてください。
⇒ 不要（寿命）になったバッテリーについては（10 ページ）をご参照ください。
⇒ 万一、液もれが起これば、販売店にご相談ください。液が身体や衣服に付いたときは、水でよく洗い流してください。液が目に入ったときは、失明のおそれがあります。目をこすらずに、すぐにきれいな水で洗ったあと、医師にご相談ください。



- 本機専用のバッテリーチャージャーで充電する
（液もれ・発熱・発火・破裂の原因になります。）

バッテリーチャージャーは…



- 本機専用のバッテリー以外の充電には使わない
（液もれ・発熱・発火・破裂の原因になります。）



警告

カメラレコーダーや付属品は…

異常、故障時には直ちに使用を中止する



- 異常があったときは、ACアダプターの電源プラグを抜く
[内部に金属や水などの液体、異物が入ったとき、落下などで外装ケースが破損したとき、煙や異臭、異音などが出たとき
(そのまま使用すると、火災・感電の原因になります。)
⇒ACアダプターを電源コンセントの近くに設置し、電源プラグに簡単に手が届くようにしてください。
⇒バッテリーで使っている場合は、バッテリーを外してください。
⇒販売店にご相談ください。]



- 乗り物を運転しながら使わない
(事故の誘発につながります。)
⇒歩行中でも周囲の状況、路面の状態などに十分ご注意ください。

- 可燃性・爆発性・引火性のガスなどのある場所で使わない
(火災の原因になります。)
⇒粉じんの発生する場所でも使わないでください。

- 電源を入れたまま長時間直接接触して使用しない
(本機の温度の高い部分に、長時間直接接触していると低温やけど*の原因になります。)
長時間ご使用の場合は、三脚などをお使いください。
※血流状態が悪い人(血管障害、血液循環不良、糖尿病、強い圧迫を受けている)や、皮膚感覚が弱い人などは、低温やけどになりやすい傾向があります。



- 雷が鳴り出したら、本機の金属部やACアダプターやバッテリーチャージャーなどの電源プラグに触れない
(落雷すると、感電につながります。)






- 分解や改造をしない
(火災や感電の原因になります。また、使用機器を損傷することがあります。)
⇒点検・整備・修理は、お買い上げの販売店にご依頼ください。




- 本機がぬれたり、水などの液体や異物が入らないようにする
(火災や感電の原因になります。)
⇒雨天・降雪・海岸・水辺での使用は、特にご注意ください。
⇒機器の上や近くに、水などの液体が入った花びんなどの容器を置かないでください。

⚠ 警告 (つづき)

ACアダプター、バッテリーチャージャーは…


	<ul style="list-style-type: none"> ■ ACコード・電源プラグを破損するようなことはしない [傷つける、加工する、高温部や熱器具に近づける、無理に曲げる、ねじる、引っ張る、重いものを載せる、束ねるなど] ■ 傷んだ電源プラグやゆるんだ電源コンセントのまま使用しない ■ たこ足配線等コンセントや配線機器の定格を超える使い方や、交流 100 V ~ 240 V 以外での使用はしない (感電・火災の原因になります。) ⇒コードやプラグの修理は、お買い上げの販売店にご相談ください。
 ぬれ手禁止	<ul style="list-style-type: none"> ■ ぬれた手で電源プラグやコネクタに触れない (感電・火災の原因になります。)
	<ul style="list-style-type: none"> ■ 電源プラグは、根元まで確実に差し込む (差し込みが不完全ですと、感電や発熱による火災の原因になります。) ⇒傷んだプラグ・ゆるんだコンセントは、使わないでください。 ■ 電源プラグのほこり等は定期的にとる (プラグにほこり等がたまると、湿気等で絶縁不良となり、火災の原因になります。) ⇒電源プラグを抜き、乾いた布でふいてください。 ■ 付属の電源コードは、本機以外の機器では使用しない (付属の電源コードを本機以外の機器で使用すると、発熱により、感電・火災の原因になることがあります。)

小さな付属品は…

	<ul style="list-style-type: none"> ■ メモリーカード (別売品)、マイクホルダー用ねじは乳幼児の手に届くところに置かない (誤って飲み込むと、身体に悪影響を及ぼします。) ⇒万一、飲み込んだと思われるときは、すぐに医師にご相談ください。
---	---




⚠ 注意

カメラレコーダーは…

	<ul style="list-style-type: none"> ■ レンズやファインダーを太陽や強い光源に向けたままにしない (レンズにより集光されると、内部部品が破損し、火災の原因となります。) ■ 三脚を取り付けた状態で、本機のハンドルを使って持ち上げない (三脚を取り付けると、三脚の重量も本機のハンドルに加わるため、ハンドルが破損し、けがの原因になります。) ⇒三脚を取り付けているときは、必ず、三脚を持って運搬してください。 ■ コンバージョンレンズなどを装着した状態で、ハンドルを持って振り回したり、ゆさぶったり、振り下ろしたりしない (コンバージョンレンズなどによる重量増加により、ハンドルを持って衝撃を加えると、ハンドルが破損し、けがの原因になります。) ■ ヘッドホン使用時は音量を上げすぎない (ヘッドホンから大きな音量で聞くと、聴力に悪い影響を与えることがあります。)
---	--

⚠ 注意 (つづき)

カメラレコーダーや付属品は…

	<p>■ 本機の放熱を妨げない [押し入れや本箱など、狭いところに入れない、テーブルクロスを掛けたり、じゅうたんや布団の上]に置かない (内部に熱がこもり、火災の原因になります。)</p> <p>■ 直射日光の当たる場所や異常に温度が高くなる場所に置かない (特に真夏の車内、車のトランクの中は、想像以上に高温 (約 60℃以上) になります。絶対に放置しないでください。外装ケースや内部部品が劣化するほか、火災の原因になることがあります。)</p> <p>■ 油煙や湯気、湿気やほこりの多い場所に置かない (火災や感電の原因になります。)</p> <p>■ 本機の上に重いものを置いたり、乗ったりしない (落下したり倒れたりして壊れ、けがの原因になります。) (重量で外装ケースが変形し、内部部品が破損すると、火災・故障の原因になります。)</p> <p>■ コードやショルダーベルトを下にたらしたり、接続したコードを通路で引き回したりしない (足などを引っ掛けると、コードが傷つき、火災や感電の原因になります。また、けがの原因になります。)</p>
	<p>■ 病院内や機内では、病院や航空会社の指示に従う (本機からの電磁波などにより、計器類に影響を及ぼすことがあります。)</p>
 電源プラグを抜く	<p>■ 長期間使用しないときや、お手入れのときは、バッテリーを外し、AC アダプターやバッテリーチャージャーの電源プラグをコンセントから抜く (火災や感電の原因になります。)</p>

■ 本機で使用できるバッテリーについて (2019年2月現在)

本機で使用できるパナソニック製バッテリーは AG-VBR59 (付属品) および AG-VBR89、AG-VBR118、VW-VBD58 です。

パナソニック純正バッテリー (充電式電池) ご使用のおすすめ

パナソニック純正品に非常によく似た外観をした模造品のバッテリーが一部国内外で流通していることが判明しております。このようなバッテリーの模造品の中には、一定の品質基準を満たした保護装置を備えていないものも存在しており、そのようなバッテリーを使用した場合には、発火・破裂等を伴う事故や故障につながる可能性があります。安全に商品をご使用いただくために、バッテリーを使用するパナソニック製の機器には、当社が品質管理を実施して発売しておりますパナソニック純正バッテリーのご使用をおすすめいたします。

なお、当社では模造品のバッテリーが原因で発生した事故・故障につきましては、一切の責任を負いかねますのでご了承ください。

■ 本製品 (付属品を含む) に表示の記号は以下を示しています。

- ～ AC (交流)
- == DC (直流)
- | 電源 ON
- ⏻ スタンバイ
- Ⓜ クラス II 機器 (二重絶縁構造)

この装置は、クラス B 情報技術装置です。

この装置は家庭環境で使用することを目的としていますが、この装置がラジオやテレビジョン受信機に近接して使用されると、受信障害を引き起こすことがあります。

取扱説明書に従って正しい取り扱いをしてください。

VCCI-B

第1章 概要

ご使用になる前に本章をお読みください。

ご使用前に

■ ご使用前には、必ず内蔵電池が消耗していないか確認し、日付 / 時刻を設定してください。

内蔵電池が消耗していると、本機の内蔵時計の日付が初期化され、2019年1月1日になります。そのため、クリップのメタデータが正しく記録されず、サムネール画面で正しく表示されないことがあります。

内蔵電池を充電するときは、カメラ本体に AC アダプターを接続するか、バッテリーを取り付けてください。

約 24 時間、そのままの状態にしておくと、約 4 か月間、カメラ本体に設定された日付 / 時刻を保持します。

(電源スイッチをく |) (入) にしても、充電されています)

タイムゾーン、日付 / 時刻の設定方法について、詳しくは [TIME ZONE] (15 ページ)、および [CLOCK SETTING] (15 ページ) を参照してください。

■ 雨天、降雪中、海岸などで使うときは、カメラに水が入らないようお気をつけください。

カメラやカードの故障の原因になります。(修理できなくなることがあります)

■ 磁気を発生する機器 (テレビ、テレビゲームなど) からカメラを遠ざけてください。

- テレビの上やその周辺でカメラを使用しないでください。テレビから放出される電磁波で、カメラの画像や音声にひずみが生じることがあります。
- スピーカーや大型モーターから発生する強力な磁場は、録画内容を破損したり、画像をゆがめたりすることがあります。
- マイクロコンピュータの上やその周辺でカメラを使用しないでください。マイクロコンピュータから放出される電磁波で、カメラの画像や音声にひずみが生じることがあります。
- 磁気を発生する機器により、カメラが悪影響を受け、正確に動作しなくなることがあります。この場合、カメラの電源を切り、バッテリーを外すか、AC アダプターをコンセントから抜きます。次に、再度、バッテリーを取り付けるか、AC アダプターを接続します。その後、カメラの電源を入れます。

■ カメラをラジオ送信機や高電圧機器の近くで使用しないでください。

ラジオ送信機や高電圧機器の近くで使用すると、記録した画像や音声に悪影響が出るおそれがあります。

■ 海岸などで使用する場合、砂やほこりがカメラに入らないようお気をつけください。

砂やほこりでカメラやメモリーカードが破損することがあります。(メモリーカードを出し入れするときにはお気をつけください)

■ AC アダプター、バッテリーチャージャーとバッテリーについて

- バッテリーの温度が非常に高い、または非常に低い場合、充電に時間がかかったり、充電できなかつたりすることがあります。
- 充電ランプがオレンジ色で点滅し続ける場合は、バッテリーやバッテリーチャージャーの端子部にごみや異物、汚れが付着していないかを確認し、正しく接続し直してください。端子部に付着したごみや異物、汚れを取り除く場合は、必ず電源プラグをコンセントから抜いたあとに行ってください。
- バッテリーの温度が極端に高かったり低かったりするときは、充電ランプがオレンジ色に点滅します。その後、バッテリーが充電可能な温度になると自動的に充電が始まります。
- バッテリーが適温でも充電ランプがオレンジ色で点滅し続けるときは、バッテリーまたはバッテリーチャージャーが故障している可能性があります。お買い上げの販売店にご相談ください。
- ラジオ (特に AM 受信中) の近くで使うと、ラジオに雑音が入ることがあります。使用時は、1 m 以上離してください。
- 使用中、AC アダプターやバッテリーチャージャーの内部で発振音がすることがありますが、異常ではありません。
- 使用後は、必ず電源プラグをコンセントから抜いてください。(接続したままにしていると、AC アダプター単体で約 0.1 W の電力を消費しています)
- AC アダプター、バッテリーチャージャー、バッテリーの端子部を汚さないでください。機器をコンセントの近くに設置し、遮断装置 (電源プラグ) へ容易に手が届くようにしてください。

■ メモリーカードについて

- 長時間で使用するになると本機表面やメモリーカードが多少熱くなりますが、故障ではありません。
- メモリーカードのラベルに記載されているメモリー容量は、次の容量の合計です。
 - 著作権を保護・管理するための容量
 - 本機やパーソナルコンピューターなどで通常のメモリーとして利用可能な容量
- メモリーカードに強い衝撃を与えたり、曲げたり、落としたりしないでください。
- 次のような場合、メモリーカードのデータが壊れたり、消失したりすることがあります。
 - 電気ノイズや静電気
 - 本機やメモリーカードの故障
- メモリーカードにアクセス中 (カード 1 アクセ斯拉ンプ / カード 2 アクセ斯拉ンプがオレンジ色に点滅)、次の動作はしないでください。
 - メモリーカードを取り出す
 - 本体の電源を切らずにバッテリーや AC アダプターを外す
 - 振動や衝撃を与える

■ ご不要になった充電式電池はリサイクルへ

ご不要になった充電式電池は、貴重な資源を守るために廃棄しないで、リサイクルにご協力ください。

最寄りのリサイクル協力店へお持ちください。

詳しくは、一般社団法人 JBRC の Web サイトを参照してください。

<http://www.jbrc.com>

■ 使用済み充電式電池の取り扱いについて

- 端子部をセロハンテープなどで絶縁してください。
- 使用済み充電式電池を分解しないでください。



Li-ion

充電式
リチウムイオン
電池使用

■ カメラを持ち運ぶとき、落とさないようにお気をつけください。

- 強い衝撃でカメラ本体が破損し、正しく動作しなくなることがあります。
- カメラを持ち運ぶときは、ハンドルかグリップを持ち、ていねいに取り扱ってください。

■ カメラに殺虫剤や揮発性のものをかけないでください。

- 殺虫剤や揮発性のものがかかると、カメラ本体が変形したり、塗装がはげたりするおそれがあります。
- カメラは、ゴム製品やビニール製品に長期間接触させたままにしないでください。

■ 使い終わったら、バッテリーを外すか、または AC コードをコンセントから抜いてください。

■ バッテリーの特性について

このバッテリーは、充電式リチウムイオン電池です。内部の化学反応で電気エネルギーを発生しています。この化学反応は周囲の温度や湿度に影響されます。バッテリーの有効使用時間は温度が高くなる、または、低くなるほど短くなります。極端に温度が低い環境で使用した場合は、約 5 分しか使用できません。

バッテリーが極端に高温になると、保護機能が働き、しばらく使用できなくなります。

■ 使い終わったら、必ずバッテリーを外してください。

カメラからバッテリーを確実に外してください。

(バッテリーを取り付けたままにしておくと、カメラの電源を切っても、微量電流が消費されます)

長期間バッテリーを取り付けたままにしておくと、過放電になり、充電しても使用できなくなるおそれがあります。

電源が入った状態のまま、バッテリーを取り外さないでください。

電源を切り、動作ランプが完全に消えてから、バッテリーを取り外してください。

■ バッテリーの端子部を保護してください。

バッテリーの端子部に、ほこりや異物が付かないようにしてください。

バッテリーを誤って落下させてしまった場合、バッテリー本体と端子部が変形していないか確認してください。

変形したバッテリーをカメラに入れたり、バッテリーチャージャーに取り付けたりしないでください。カメラやバッテリーチャージャーを傷めることがあります。

■ メモリーカードを破棄 / 譲渡するときのお願い

本機やパーソナルコンピューター機能による「フォーマット」や「削除」では、ファイル管理情報が変更されるだけで、メモリーカード内のデータは完全に消去されません。

廃棄 / 譲渡するときは、次の方法でデータを完全に消去することをお勧めします。

- メモリーカード本体を物理的に破壊する
 - 市販のパーソナルコンピューター用データ消去ソフトウェアなどを使用してメモリーカード内のデータを完全に消去する
- メモリーカード内のデータは、お客様の責任において管理してください。

■ 液晶モニターおよびビューファインダーについて

- 液晶モニターに、同じ映像や文字を長時間表示したままにしないでください。画面に映像の焼き付きが発生することがあります。数時間電源を切った状態にしておくと、元に戻ります。
- 温度差が激しいところでは、液晶モニターの液晶部に露がつくことがあります。そのような場合は、柔らかい乾いた布で拭いてください。
- カメラが冷え切っている場合、電源を入れた直後は、液晶モニターが通常より少し暗くなります。内部の温度が上がると通常の明るさに戻ります。
- 液晶モニターおよびビューファインダーモニター（有機 EL）のドットについては、有効画素の 99.99% 以上の高精度管理をしていますが、0.01% 以下の画素欠けや常時点灯するものがあります。これは故障ではなく、記録された映像に何ら影響を与えるものではありません。
- 本機のビューファインダーは有機 EL を使用しています。そのため、同じ映像や文字が長時間表示されたまま放置されると、画面に映像の焼き付きが発生することがあります。記録される映像には問題ありません。
画面の消灯やアイセンサーを使うなどして、こまめに画面を切り替えてください。
- 液晶保護シートを貼ると、見えにくくなったり、タッチしても認識しにくくなったりすることがあります。

■ レーザー光線についての留意点

レーザー光線が MOS センサーに照射されると、MOS センサーを破壊するおそれがあります。

レーザー照射機器が使用されている環境で撮影する場合は、レンズにレーザー光線が照射されないよう、十分お気をつけください。

■ 次の点にご留意ください。

- 重要な記録の場合は、必ず事前に試し撮りし、正常に録画・録音されていることを確認してください。
- 本機、およびメモリーカードの使用中に、万一これらの不具合により録画されなかった場合、録画内容の保証についてはご容赦ください。
- 記録の前にカレンダー（内蔵時計の日付 / 時刻）とタイムゾーンを設定、または設定の確認をしてください。記録したコンテンツの管理に影響します。

■ 免責について

当社はいかなる場合も以下に関して一切の責任を負わないものとします。

- 1 本機に関連して直接または間接に発生した、偶発的、特殊、または結果的損害・被害
- 2 お客様の誤使用や不注意による障害または本機の破損など
- 3 お客様による本機の分解、修理または改造が行われた場合
- 4 本機の故障・不具合を含む何らかの理由または原因により、映像が記録、および、表示できないことによる不便・損害・被害
- 5 第三者の機器などと組み合わせたシステムによる不具合、あるいはその結果被る不便・損害・被害
- 6 お客様による撮影映像（記録を含む）が何らかの理由（ネットワークのユーザー認証 OFF での使用を含む）により公となり、または目的外に使用され、その結果、被写体となった個人または団体などによるプライバシー侵害などを理由とするいかなる賠償請求、クレームなど
- 7 登録した情報内容が何らかの原因（ユーザー名、パスワードなどの認証情報を忘れたことにより、本商品を初期化する場合を含む）により、消失してしまうこと

■ ネットワークに関するお願い

本機はネットワークへ接続して使用するため、以下のような被害を受けることが考えられます。

1 本機を経由した情報の漏えいや流出

2 悪意を持った第三者による本機の不正操作

3 悪意を持った第三者による本機の妨害や停止

このような被害を防ぐため、お客様の責任の下、下記のような対策も含め、ネットワークセキュリティ対策を十分に行ってください。これらの被害について、当社は一切の責任を負いかねますので、あらかじめご了承ください。

- ファイアウォールなどを使用し、安全性の確保されたネットワーク上で本機を使用する。
- パーソナルコンピューターが接続されているシステムで本機を使用する場合、コンピューターウイルスや不正プログラムの感染に対するチェックや駆除が定期的に行われていることを確認する。
- 不正な攻撃から守るため、認証を利用し、認証情報（ユーザー名、パスワードなど）は 8 文字以上かつ文字種類 3 種以上を使用するなどして、第三者に推測されないように、初期値から変更する。
- 認証情報（ユーザー名、パスワードなど）を第三者の目に触れないよう、適切に保管する。
- 認証情報（ユーザー名、パスワードなど）は、定期的に変更し、他のアカウント情報と同じものを使い回ししない。
- 本機内の設定情報をネットワーク上に漏えいさせないため、ユーザー認証でアクセスを制限するなどの対策を実施する。
- 本機、ケーブルなどが容易に破壊されるような場所には設置しない。

■ セキュリティについて

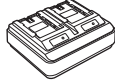
本機およびメモリーカードの盗難、遺失や放置には十分お気をつけください。それらによる情報の漏えい、改ざん、消失については、当社は一切の責任を負いかねますので、あらかじめご了承ください。

付属品

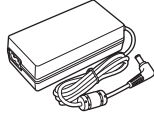
バッテリー (品番 : AG-VBR59) (29 ページ)



バッテリーチャージャー (品番 : AG-BRD50) (29 ページ)



AC アダプター (29 ページ)

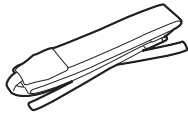


AC コード (29 ページ)

- AC アダプター用



ショルダーベルト (33 ページ)



マイクホルダー (35 ページ)



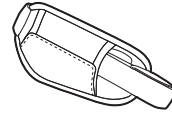
マイクホルダー用ねじ (35 ページ)

- 長さ 12 mm (2 本)



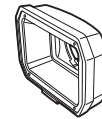
グリップベルト (33 ページ)

- カメラ本体にあらかじめ取り付けられています。



レンズフード (33 ページ)

- カメラ本体にあらかじめ取り付けられています。



アイカップ (34 ページ)



NOTE

- AC コードキャップ (付属している場合のみ) および包装材料は商品を取り出したあと、適切に処理してください。

初めて電源を入れたとき

本機は、使用する地域が未設定の状態でお荷されています。

初めて電源を入れると、液晶モニターに [AREA SETTINGS] が表示されます。

案内に従って、[AREA SETTINGS]、[TIME ZONE]、[CLOCK SETTING] の順に設定してください。

- ここでは [AREA SETTINGS] を [AREA 3] に設定した前提に説明しています。
- 操作方法は、マルチダイヤルや <◀◀> ボタン、<■> ボタン、<▶▶> ボタン、<▶/||> ボタンで操作する方法と、液晶モニターをタッチして操作する方法があります。

[AREA SETTINGS]

ご使用の地域を設定します。



1 カメラ本体に、充電済みのバッテリーまたは AC アダプターを接続し、電源スイッチを < | > (入) にする。

[AREA SETTINGS] 画面が表示されます。

2 使用する地域を選択する。

- [AREA 1] : 日本
- [AREA 2] : 台湾、韓国
- [AREA 3] : アメリカ合衆国、カナダ、中南米地域
- [AREA 4] : アジア地域 (日本、台湾、韓国以外)、オセアニア地域、インド

3 確認メッセージが表示されたら [YES] を選択する。

手順 2 で選択した地域に応じて初期化されます。本機は、自動的に再起動します。
[AREA SETTINGS] の設定が完了すると、[TIME ZONE] 画面が表示されます。

NOTE

- 一度設定すると、次回以降の起動時には [AREA SETTINGS] 画面は表示されません。
- 使用する地域を変更するときは、[オプション] メニュー → [AREA SETTINGS] で設定してください。

■ 各使用地域の設定内容

選択した地域によって、次の設定が異なります。

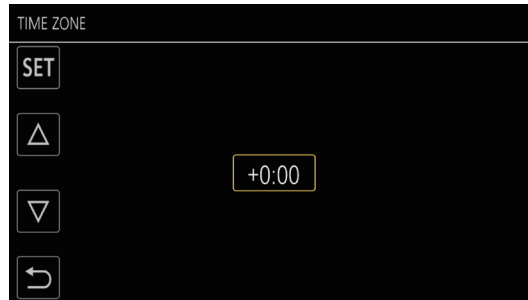
- [システム] メニュー → [システム周波数]
- [システム] メニュー → [記録フォーマット]
- [その他] メニュー → [時計] → [年月日の表示順]
- [音声] メニュー → [記録チャンネル設定] → [ヘッドルーム]
- [その他] メニュー → [LANGUAGE]

項目	[AREA 1]	[AREA 2]	[AREA 3]	[AREA 4]
[システム周波数]	[59.94Hz]	[59.94Hz]	[59.94Hz]	[50.00Hz]
[記録フォーマット]	[1080-59.94i/422ALL-I 100M]	[1080-59.94i/422ALL-I 100M]	[1080-59.94i/422ALL-I 100M]	[1080-50.00i/422ALL-I 100M]
[年月日の表示順]	[年 - 月 - 日]	[年 - 月 - 日]	[月 - 日 - 年]	[日 - 月 - 年]
[ヘッドルーム]	[20dB]	[20dB]	[20dB]	[18dB]
[LANGUAGE] *	[日本語] [English]	[English]	[English] [Español] [Français]	[English] [Español] [Français]

* [AREA 2] を選択したとき、[その他] メニューの項目に [LANGUAGE] は表示されません。

[TIME ZONE]

グリニッジ標準時からの時差を設定します。



1 時差を設定する。

2 [SET] を選択する。

[TIME ZONE] の設定が完了すると、[CLOCK SETTING] 画面が表示されます。

NOTE

- ・タイムゾーンの設定に合わせて、カメラ本体の日時 / 時計の設定も変更されます。
- ・[その他] メニュー → [時計] → [タイムゾーン] でも設定できます。

[CLOCK SETTING]

年、月、日、時刻を設定します。



1 年、月、日、時刻を設定する。

2 [SET] を選択する。

設定が完了すると、液晶モニターにカメラ映像画面が表示されます。

NOTE

- ・[その他] メニュー → [時計] → [時計設定] でも設定できます。

システムで活用

本機以外は別売です。次の推奨品をご使用ください。

基本構成機器

バッテリーなど本機での撮影に必要な機器です。

品名	品番	備考
超指向性マイク (ファントム +48V)	AG-MC200G	「外部マイクの取り付け」(35 ページ)
バッテリー	AG-VBR59 (7.28 V、5900 mAh、付属のバッテリーと同等品) AG-VBR89 (7.28 V、8850 mAh) AG-VBR118 (7.28 V、11800 mAh) VW-VBD58 (7.2 V、5800 mAh)	「バッテリーの取り付け / 取り外し」(31 ページ)
バッテリーチャージャー	AG-BRD50 (付属のバッテリーチャージャーと同等品) AG-B23	「バッテリーの充電」(29 ページ)
メモリーカード*	Web サイトのサポートデスクを参照*	「メモリーカードの準備」(40 ページ)

* 取扱説明書に記載された情報以外の最新情報は、次の Web サイトのサポートデスクを参照してください。
<https://panasonic.biz/cns/sav/>

拡張構成機器

基本構成機器に加えて、ワイヤレスモジュールが使用できます。

接続可能なワイヤレスモジュールについては、次の Web サイトのサポートデスクを参照してください。

<https://panasonic.biz/cns/sav/>

本機でできること

本機は、1.0 型センサーを搭載した業務用 4K ハンドヘルドカメラレコーダーです。

- 有効約 1503 万画素の高感度 1.0 型 MOS センサーを搭載
高感度モード時、F12 (59.94 Hz 時) / F13 (50 Hz 時) を実現
- UHD (3840×2160) 59.94p/50p 信号を量子化 10 ビットで高画質高効率にメモリーカードに記録可能
- ワイド端 24.5 mm (35 mm 換算値) と i ズーム約 32 倍 (UHD 記録のときは約 24 倍) のズーム、ハイブリッド手ぶれ補正 (ハイブリッド O.I.S.) を搭載
- 業務用に必要な入出力端子 (XLR 入力、SDI 出力など) に加え、ライブストリーミングや有線コントロールに対応する LAN 端子 (ギガビットイーサネット) も装備

メモリーカードに記録

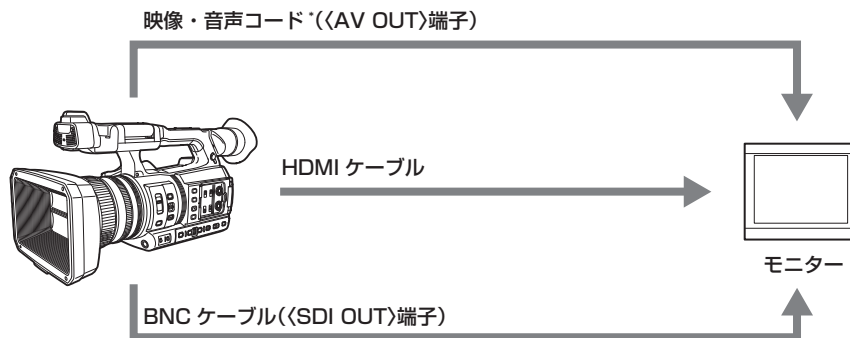
次のような記録ができます。

- UHD、FHD 記録
(4:2:0 (10 ビット) MOV 記録 (HEVC) / 4:2:0 (8 ビット) MOV 記録 / 4:2:2 (10 ビット) MOV 記録)
- AVCHD 記録
- バリアブルフレームレート記録
(FHD 画質で 120fps/100fps 撮影に対応)
- サイマル記録
- リレー記録
- インターバル記録
- バックグラウンド記録
- プリレック

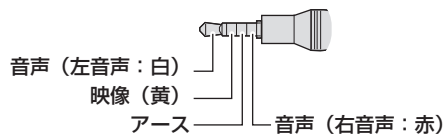
外部機器との連携

モニターとの接続

モニターと接続して、映像を出力します。



- * 市販の映像・音声コード (4 極ミニプラグ) をご使用ください。
4 極ミニプラグの配線仕様をご確認ください。

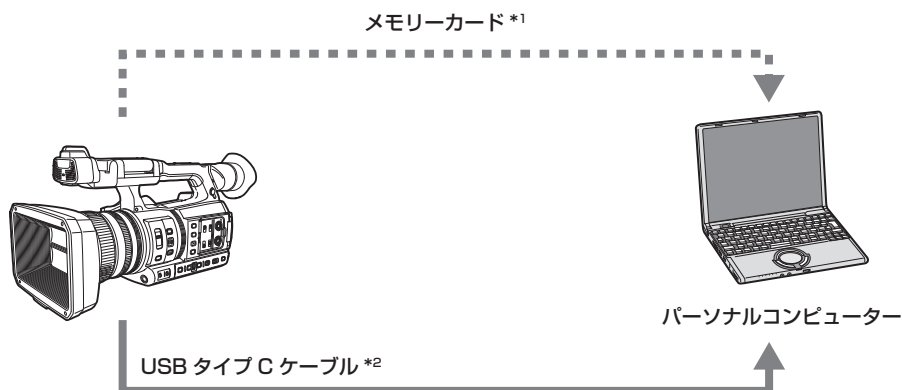


- HDMI ケーブル (別売品) は、4K/60P に対応した二重シールドケーブルをご使用ください。また、当社製の 4K/60P に対応した HDMI ケーブルのご使用をお勧めします。
- <SDI OUT> 端子に接続する BNC ケーブル (別売品) は、5C-FB 相当の二重シールドのものをご使用ください。

カードリーダーモード

パーソナルコンピューターなどでノンリニア編集を行うためのデータ (ファイル) 転送をします。

- 本機は USB 3.1 (GEN1) に対応しています。



*1 メモリーカードは別売品です。本機には同梱されていません。

*2 本機に USB タイプ C ケーブルは同梱されていません。

市販の USB タイプ C ケーブルをご使用ください。なるべく 1.5 m 以内のケーブルのご使用をおすすめします。

本機からのバスパワー機能はありません。

ネットワークに接続

有線 LAN 接続

〈LAN〉端子経由で、本機からストリーミング配信ができます。

ワイヤレス LAN 接続

本機の〈USB2.0 HOST〉端子に、本機に対応したワイヤレスモジュールを装着すると、ワイヤレス LAN に接続できます。

CX ROP アプリをインストールした iPad や Android 端末から次の操作ができます。

- カメラステータスの確認
- カメラリモートコントロール（フォーカス、ズーム、画質設定、記録開始 / 記録停止などの記録制御とタイムコード、ユーザーズビットの設定）
- メニュー操作
- ストリーミング配信の開始と停止（USER ボタンに機能を割り当てている場合）

また、1 台の端末からの操作によって、最大 8 台のカメラから 1 台を選択してカメラリモートコントロールするマルチカメラ機能に対応しています。

本機に対応したワイヤレスモジュールおよび CX ROP アプリの操作について、詳しくは次の Web サイトのサポートデスク、またはアプリのオンラインヘルプを参照してください。

<https://panasonic.biz/cns/sav/>

NOTE

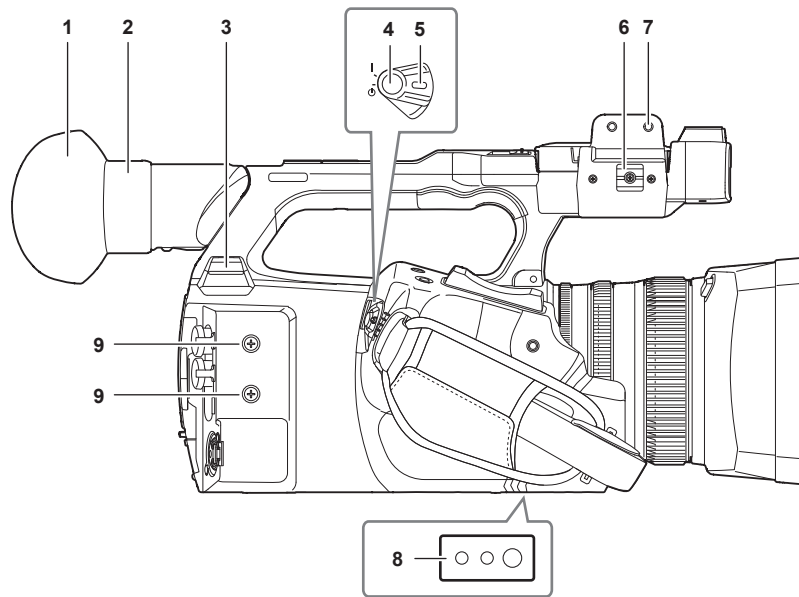
- [ダイレクト] で [5GHz] に設定しているときは、屋外での使用が禁止されています。([ダイレクト] は iPad や Android 端末から本機に直接アクセスするモードです。)

第2章 各部の名称

本機の各部の名称と機能、動作について説明します。

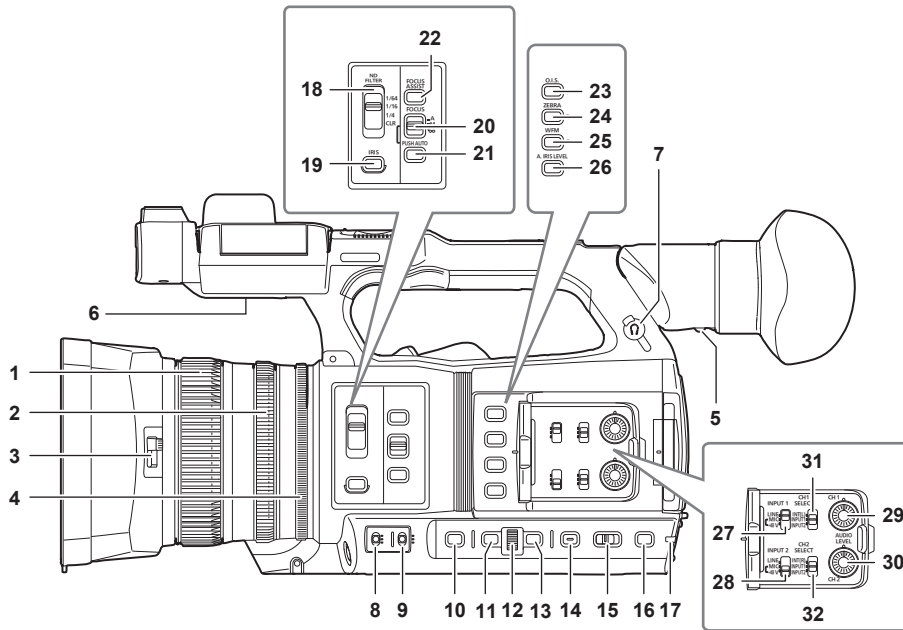
カメラ本体

左面部



- 1 アイカップ
- 2 アイピース
アイピースを太陽に向けたままにしないでください。内部の機器が損傷するおそれがあります。
- 3 〈USB2.0 HOST〉 端子
本機に対応したワイヤレスモジュール（別売品）を取り付けると、ワイヤレス LAN で接続ができます。
- 4 REC ボタン（グリップ側）
記録を開始、または停止します。
サムネールモードからのダイレクト撮影ができます。
- 5 電源スイッチ
電源の入 / スタンバイを切り替えます。
電源を入れるには、電源スイッチを〈 | 〉（入）にします。電源をスタンバイ状態にするには、電源スイッチを〈 〇 〉（スタンバイ）にします。
- 6 マイクケーブルクランプ
外部マイクのケーブルを固定します。
- 7 マイクホルダー取り付け部
付属のマイクホルダーをマイクホルダー用ねじで取り付けます。
- 8 三脚取り付け穴
三脚を取り付けます。（底面）
 - 取り付け穴サイズ
 - 1/4-20 UNC（ねじ長さ 5.5 mm 以下）
 - 3/8-16 UNC（ねじ長さ 5.5 mm 以下）
- 9 アクセサリー取り付け穴
アクセサリーを取り付けます。
アクセサリーの重さは取り付け金具を含めて 2 kg 以下にしてください。
 - 取り付け穴サイズ
 - 取り付けねじサイズ：M3
 - 取り付け穴深さ：6 mm
 - 取り付け穴ピッチ：25 mm

右面部



- 1 **フォーカスリング**
〈FOCUS〉スイッチを〈M〉にしているときに、手で焦点を合わせます。
- 2 **ズームリング**
手でズーム操作をします。
- 3 **レンズカバー開閉レバー**
レンズカバーの開閉ができます。
- 4 **アイリスリング**
〈IRIS〉ボタンでマニュアルアイリスに設定しているときに、手でレンズ絞りを調整します。
- 5 **視度調整レバー**
ビューファインダー画面が見やすいように視度を調整します。
- 6 **内蔵スピーカー**
再生中の音声を出力します。
ヘッドホン端子にヘッドホンを接続すると、内蔵スピーカーから音声は出力されません。
- 7 **ヘッドホン端子**
音声モニター用ヘッドホンを接続します。
- 8 **〈GAIN〉スイッチ**
撮影時の照明の状態に合わせて、画面の明るさを切り替えます。
- 9 **〈WHITE BAL〉スイッチ**
ホワイトバランスの調整方法を選択します。
 - 〈PRST〉：ホワイトバランスをプリセット値に調整します。〈AWB〉ボタンを押すたびに、[3200K]、[5600K]、[VAR] が切り替わります。
 - 〈A〉 / 〈B〉：記憶されたホワイトバランスの調整値を使用するときに選択します。
- 10 **〈SHUTTER〉ボタン**
シャッターモードを切り替えます。
- 11 **〈MENU〉ボタン**
メニューを表示します。メニューを表示しているときに〈MENU〉ボタンを押すと、メニューを閉じます。
サムネール画面を表示中に押すと、サムネールメニューの操作画面が表示され、クリップの削除などができます。
- 12 **マルチダイヤル**
メニューを表示しているときに、メニューの移動、選択や設定をします。
また、サムネールの操作、マルチマニュアル機能の選択、各種操作アイコンの選択 / 決定にも使用します。
- 13 **〈EXIT〉ボタン**
メニューを表示しているときに、1 つ上の階層に戻ります。設定値を確認せずに〈EXIT〉ボタンを押すと、設定の変更は反映されません。
- 14 **〈DISP/MODE CHK〉ボタン**
タイムカウンター表示、タイムスタンプ、ゼブラパターン、マーカー以外の表示 / 非表示を切り替えます。
また、長押しすると、各種撮影機能の設定の情報、USER ボタンに割り当てた機能の一覧などの情報が液晶モニターに表示されます。ボタンを押すごとに情報ページが順番に切り替わります。
- 15 **〈AUTO/MANUAL〉スイッチ**
撮影時に、フォーカス、ゲイン、絞り、ホワイトバランス、シャッタースピードを調整する方法を選択します。〈AUTO〉に割り当てる機能は [カメラ] メニュー → [オートスイッチ] で設定できます。
〈AUTO〉：自動調整をします。(オートモード)
〈MANU〉：手動調整をします。(マニュアルモード)
- 16 **〈SLOT SEL〉ボタン / 〈USER 5〉ボタン**
記録対象、または再生対象のカードスロットを選択します。
また、USER ボタン (USER5) としても使用します。

17 リアタリーランプ

記録を開始すると点灯します。また、バッテリー残量が少なくなったときに点滅します。
ランプを点灯させるかどうかは、メニューで設定できます。

18 〈ND FILTER〉スイッチ

被写体の照度に合わせて ND フィルターを選択します。

〈CLR〉：ND フィルターを使用しません。

〈1/4〉：MOS センサーに入る光の量を 1/4 にします。

〈1/16〉：MOS センサーに入る光の量を 1/16 にします。

〈1/64〉：MOS センサーに入る光の量を 1/64 にします。

19 〈IRIS〉ボタン

レンズ絞りの調整方法を選択します。

20 〈FOCUS〉スイッチ

フォーカス機能を選択します。

〈A〉：オートフォーカスモードになります。自動でピントを合わせます。

〈M〉：マニュアルフォーカスモードになります。フォーカスリングを手動で制御して、ピントを合わせます。

〈∞〉：ピント距離を無限大に合わせたあと、マニュアルフォーカスモードになります。

〈FOCUS〉スイッチは、跳ね返りスイッチになっています。〈∞〉側に倒しても、〈M〉の位置に戻ります。

21 〈PUSH AUTO〉ボタン

マニュアルフォーカスモードのとき、ボタンを押している間は自動でピントを合わせます。

22 〈FOCUS ASSIST〉ボタン

[映像出力/LCD/VF] メニュー → [フォーカスアシスト] → [フォーカスアシストスイッチ] で設定されたフォーカスアシスト機能の有効 / 無効を切り替えます。

23 〈O.I.S.〉 / 〈USER 1〉ボタン

手ぶれ補正機能の有効 / 無効を切り替えます。

また、USER ボタン (USER1) としても使用します。

24 〈ZEBRA〉 / 〈USER 2〉ボタン

ゼブラパターンの表示 / 非表示を切り替えます。

また、USER ボタン (USER2) としても使用します。

25 〈WFM〉 / 〈USER 3〉ボタン

液晶モニターに表示する波形モニターの表示 / 非表示を切り替えます。

また、USER ボタン (USER3) としても使用します。

26 〈A.IRIS.LEVEL〉 / 〈USER 4〉ボタン

オートアイリスレベル機能の有効 / 無効を切り替えます。

オートアイリスレベルの目標値は、[シーンファイル] メニュー → [オートアイリスレベル効果] で設定します。

また、USER ボタン (USER4) としても使用します。

27 〈INPUT1〉スイッチ

〈AUDIO INPUT 1〉端子に接続した音声入力信号を切り替えます。

〈LINE〉：ライン入力オーディオ機器を接続しているときに選択します。

〈MIC〉：外部マイクを接続しているときに選択します。

〈+48V〉：外部マイクを接続し、マイクに電源を供給する必要があるときに選択します。

28 〈INPUT2〉スイッチ

〈AUDIO INPUT 2〉端子に接続した音声入力信号を切り替えます。

〈LINE〉：ライン入力オーディオ機器を接続しているときに選択します。

〈MIC〉：外部マイクを接続しているときに選択します。

〈+48V〉：外部マイクを接続し、マイクに電源を供給する必要があるときに選択します。

29 〈AUDIO LEVEL CH1〉つまみ

音声チャンネル 1 の録音レベルを調整します。

30 〈AUDIO LEVEL CH2〉つまみ

音声チャンネル 2 の録音レベルを調整します。

31 〈CH1 SELECT〉スイッチ

音声チャンネル 1 に記録する音声を選択します。

〈INT (L)〉：内蔵マイクの左音声を記録します。

〈INPUT1〉：〈AUDIO INPUT 1〉端子からの入力信号を記録します。

〈INPUT2〉：〈AUDIO INPUT 2〉端子からの入力信号を記録します。

32 〈CH2 SELECT〉スイッチ

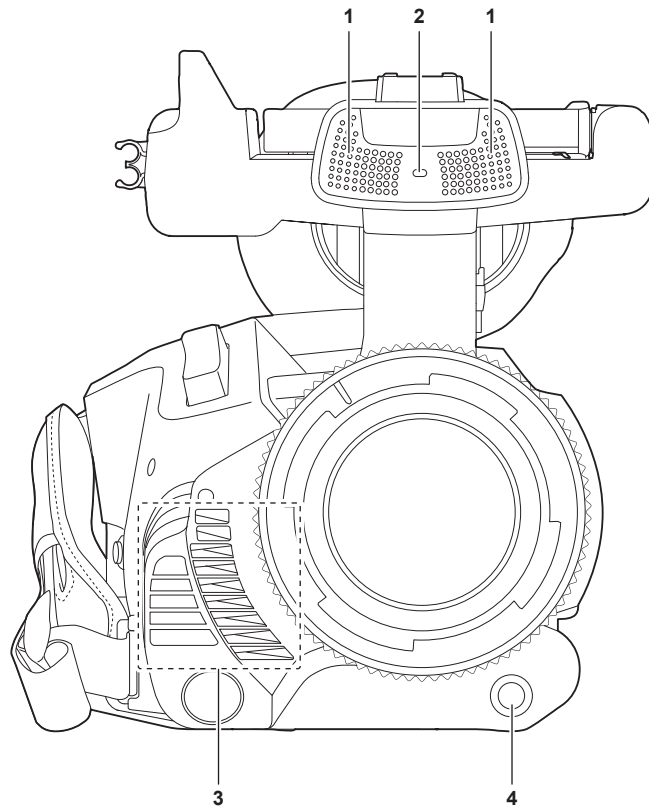
音声チャンネル 2 に記録する音声を選択します。

〈INT (R)〉：内蔵マイクの右音声を記録します。

〈INPUT1〉：〈AUDIO INPUT 1〉端子からの入力信号を記録します。

〈INPUT2〉：〈AUDIO INPUT 2〉端子からの入力信号を記録します。

前面部

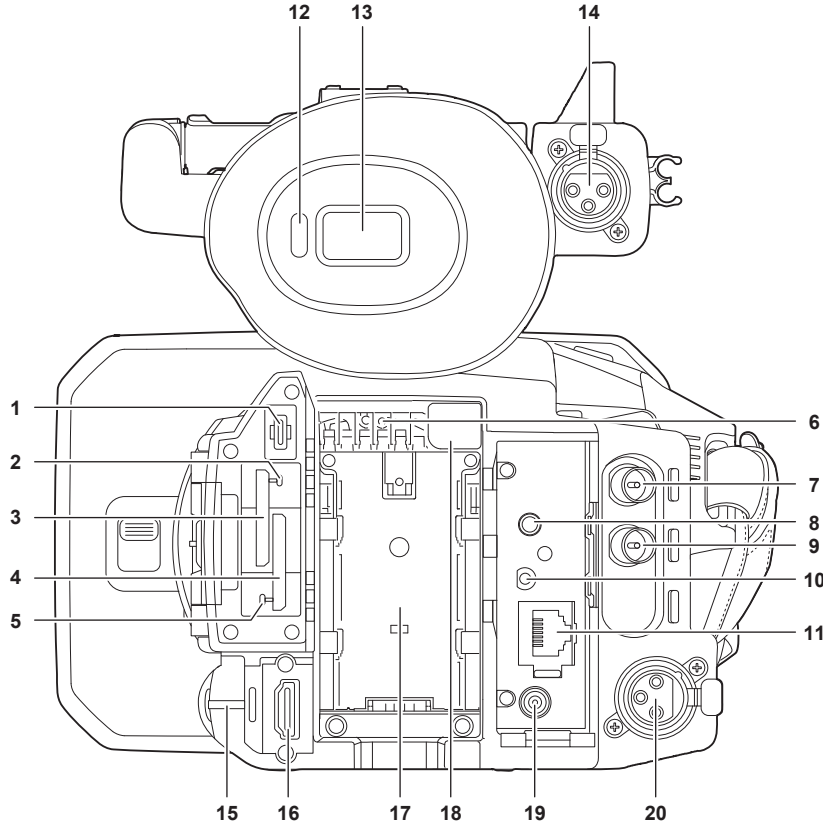


- 1 **内蔵マイク**
内蔵のステレオマイク 〈L〉 / 〈R〉 です。
- 2 **フロントタリーランプ**
記録を開始すると点灯します。また、バッテリー残量が少なくなったときなどに点滅します。
ランプを点灯させるかどうかは、メニューで設定できます。
- 3 **排気口**
冷却用ファンの排気口です。本機を使用しているときは、ふさがらないでください。
- 4 **〈AWB〉 / 〈USER 7〉 ボタン**
ホワイトバランスを調整します。約 2 秒以上ボタンを押すと、ホワイトバランス調整に続いて、ブラックバランスを調整します。
また、USER ボタン (USER7) としても使用します。

後面部

次の端子、カードスロット、カードアクセスランプは、各カバー内部にあります。

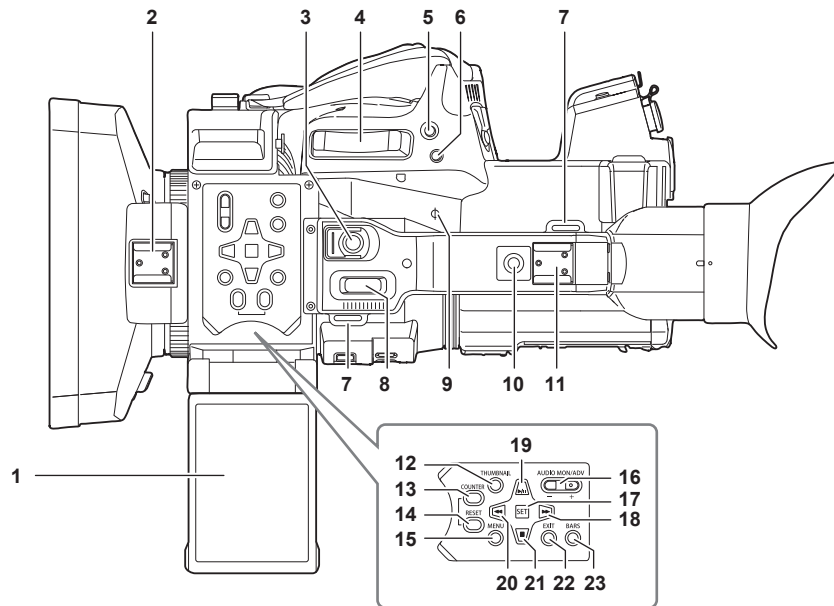
- 〈USB3.0 DEVICE〉端子
- 〈AV OUT〉端子
- 〈REMOTE〉端子
- 〈LAN〉端子
- 〈HDMI〉端子
- 〈DC IN 12V〉端子



- 1 〈USB3.0 DEVICE〉端子
パーソナルコンピューターと USB タイプ C ケーブルで接続してデータ転送ができます。
- 2 カード 1 アクセスランプ
カードスロット 1 に挿入したメモリーカードの記録、再生のアクセス状況を表示します。
ランプを点灯させるかどうかは、メニューで設定できます。
- 3 カードスロット 1
メモリーカードのスロットです。
- 4 カードスロット 2
メモリーカードのスロットです。
- 5 カード 2 アクセスランプ
カードスロット 2 に挿入したメモリーカードの記録、再生のアクセス状況を表示します。
ランプを点灯させるかどうかは、メニューで設定できます。
- 6 吸気口
冷却用ファンの吸気口です。本機を使用しているときは、ふさがないでください。
- 7 〈SDI OUT〉端子
モニターなどを接続して、SDI 信号を出力する端子です。
- 8 〈AV OUT〉端子
外部モニター用の映像と音声の出力端子です。
- 9 〈TC IN/OUT〉端子
外部機器と接続して、タイムコードを入力 / 出力します。
タイムコードを外部機器とロックするときに、基準となるタイムコードを入力します。
入力および出力は、[記録] メニュー → [TC/UB] → [TC 入出力選択] で設定します。
- 10 〈REMOTE〉端子
リモートコントロールユニット（別売品）を接続して、機能の一部をリモートコントロールできます。
- 11 〈LAN〉端子
LAN ケーブルを接続します。
- 12 アイセンサー
目を近づけるとビューファインダーに画面を表示します。
- 13 ビューファインダー

- 14 <AUDIO INPUT 1> 端子 (XLR, 3ピン)
オーディオ機器、または外部マイクを接続します。
- 15 リアターランプ
記録を開始すると点灯します。また、バッテリー残量が少なくなったときに点滅します。
ランプを点灯させるかどうかは、メニューで設定できます。
- 16 <HDMI> 端子
モニターなどを接続して、映像信号を出力する端子です。
- 17 バッテリー取り付け部
バッテリーを取り付けます。
- 18 バッテリー取り外しボタン
バッテリーをカメラ本体から取り外すときに使用します。
- 19 <DC IN 12V> 端子
付属の AC アダプターを接続して、外部電源を供給します。
- 20 <AUDIO INPUT 2> 端子 (XLR, 3ピン)
オーディオ機器、または外部マイクを接続します。

上面部



- 1 液晶モニター
- 2 ライトシュー
ビデオライトなどを取り付けます。
- 3 REC ボタン (ハンドル側)
記録を開始、または停止します。
ホールド機構付きです。
- 4 ズームレバー (グリップ側)
映像のズームを調整します。
<T> : ズームインします。
<W> : ズームアウトします。
- 5 <IRIS> / <USER 6> ボタン
レンズ絞りの調整方法を選択します。
また、USER ボタン (USER6) としても使用します。
- 6 <REC CHECK> ボタン
録画を一時停止しているときにボタンを押すと、直前に撮影したクリップの映像・音声の最後の約 3 秒間を再生します。
- 7 ショルダーベルト取り付け部
付属のショルダーベルトを取り付けます。(33 ページ)
- 8 ズームレバー (ハンドル側)
映像のズームを調整します。
<T> : ズームインします。
<W> : ズームアウトします。
- 9 焦点マーク <Φ>
MOS センサーの焦点位置を示します。被写体からの焦点距離を正確に測る場合は、このマークを基準としてください。
- 10 ハンドル取り付け穴
ハンドルを取り付けます。
• 取り付け穴サイズ
- 1/4-20 UNC (ねじ長さ 5.5 mm 以下)
- 11 アクセサリーシュー
ビデオライトなどを取り付けます。

12 〈THUMBNAIL〉 ボタン

ボタンを押すと、液晶モニターおよびビューファインダー画面にサムネール画面を表示します。再度押すと通常の表示に戻ります。

13 〈COUNTER〉 ボタン

カウンターの表示内容を切り替えます。

14 〈RESET〉 ボタン

タイムカウンター表示をリセット、またはキーボード画面で入力値をクリアします。

15 〈MENU〉 ボタン

メニューを表示します。メニューを表示しているときに〈MENU〉ボタンを押すと、メニューを閉じます。サムネール表示中に押すと、サムネールメニューの操作画面が表示され、クリップの削除などができます。

16 〈AUDIO MON/ADV〉 ボタン

再生中、記録中、記録待機中に、モニター音声の音量を調整します。

〈+〉：モニター音声の音量を大きくします。一時停止中に押すと、コマ送りします。

〈-〉：モニター音声の音量を小さくします。一時停止中に押すと、コマ戻しします。

17 〈SET〉 ボタン

設定メニューやサムネールの操作を行います。

18 〈▶▶〉 ボタン

設定メニューやサムネールの操作を行います。

また、再生中に押すと早送り再生になります。

再生の一時停止状態のときに押すと、次クリップの先頭にスキップします。

19 〈▶/||〉 ボタン

設定メニューやサムネールの操作を行います。

また、再生画像を見るときに押します。

再生中に押すと、再生を一時停止します。

再生の一時停止中、早送り再生中、早戻し再生中に押すと、再生を再開します。

20 〈◀◀〉 ボタン

設定メニューやサムネールの操作を行います。

また、再生中に押すと早戻し再生になります。

再生の一時停止状態のときに押すと、クリップの先頭にスキップします。

21 〈■〉 ボタン

設定メニューやサムネールの操作を行います。

また、再生中に再生を停止するときに押します。

22 〈EXIT〉 ボタン

メニューを表示しているときに、1つ上の階層に戻ります。設定値を確定せずに〈EXIT〉ボタンを押すと、設定の変更は反映されません。

23 〈BARS〉 ボタン

カラーバーの入/切ボタンです。カラーバーはテストトーン（1 kHz）と連動します。

基本的な操作について

マルチダイヤルの操作について

カメラ本体のマルチダイヤルを上下方向に回したり、押し下げて操作します。

- マルチダイヤルを上下方向に回すと、カーソルを移動できます。
〈◀◀〉ボタン、〈■〉ボタン、〈▶▶〉ボタン、〈▶/||〉ボタンを押しても、カーソルを移動できます。
- マルチダイヤルを押すと、カーソルを合わせた項目を、選択または確定できます。
〈SET〉ボタンを押しても、選択または確定できます。
- マルチダイヤルを押し込んだ状態で上下方向に回して固定すると、メニューの数値やサムネール画面のページなどを連続して変更できます。
〈◀◀〉ボタン、〈■〉ボタン、〈▶▶〉ボタン、〈▶/||〉ボタンを長押ししても、メニューの数値やサムネール画面のページなどを連続して変更できます。

NOTE

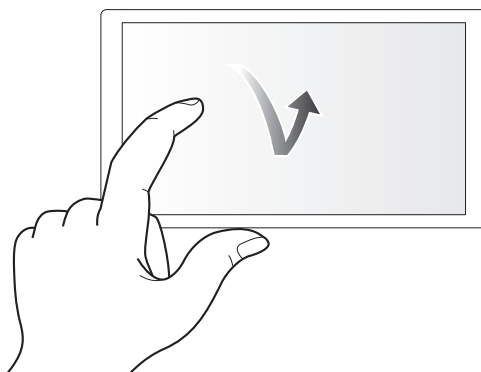
- メニューを操作する方法について、詳しくは「マルチダイヤルで操作する場合」(62 ページ)を参照してください。

液晶モニターのタッチ操作について

指で液晶モニターを直接タッチして操作できます。

ボールペンなど、先のとがった硬いものでタッチしないでください。

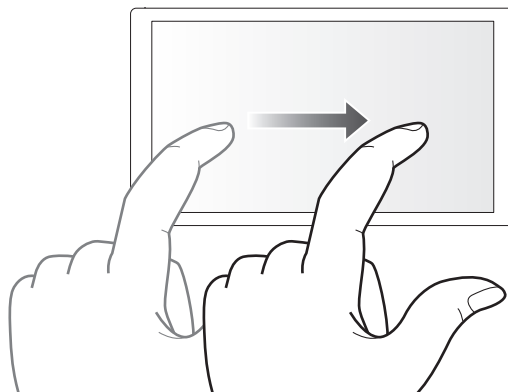
■ タッチする



液晶モニターを押して離す動作です。項目やアイコンを選択したり、項目を実行したりできます。

- アイコンを選択する場合は、アイコンの中央部をタッチしてください。
- 液晶モニターに触れている状態で、ほかの場所をタッチしても動作しません。

■ スライドする



液晶モニターをタッチしたまま動かす動作です。スキップ再生やダイレクト再生などの再生操作ができます。

■ 長くタッチする

液晶モニターを押し続けて離す動作です。メニューの数値やサムネール画面のページなどを連続して変更できます。

NOTE

- メニューを操作する方法について、詳しくは「液晶モニターをタッチして操作する場合」(62 ページ)を参照してください。

第3章 準備

本機を使用する前に、本章の手順に従ってバッテリーの取り付けを行ってください。また、アクセサリ-の取り付けについても本章で説明します。

電源の供給

本機の電源には、バッテリー、または付属の AC アダプターが使用できます。

- 本機は、次のバッテリーに対応しています。(2019年2月現在)
 - AG-VBR59 (付属品 / 別売品、急速充電対応)
 - AG-VBR89 (別売品、急速充電対応)
 - AG-VBR118 (別売品、急速充電対応)
 - VW-VBD58 (別売品)

バッテリーの充電

お買い上げ時、バッテリーは充電されていません。バッテリーを使用する前に、バッテリーチャージャーで満充電してください。予備のバッテリーを1個用意することをお勧めします。

- バッテリーの充電は、周囲の温度が 10℃～30℃ (バッテリーの温度も同様) のところで行うことをお勧めします。
- 付属の AC コードは、本機専用です。ほかの機器には使用しないでください。また、ほかの機器の AC コードを本機に使用しないでください。
- 付属のバッテリーチャージャーは、2個のバッテリーを同時に充電できます。また、急速充電対応バッテリーに対応しています。

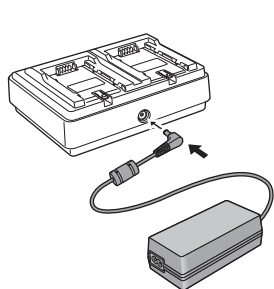


図1

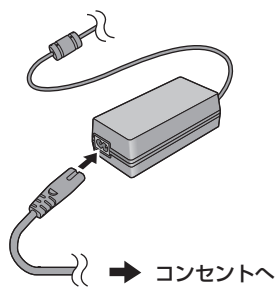


図2

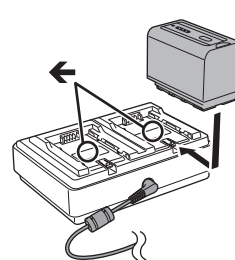


図3

1 ACアダプターのDCプラグをバッテリーチャージャーの〈DC IN 12V〉端子に接続する。(図1)

2 ACコードをACアダプターに接続する。(図2)

- ACコードが奥に突き当たるまで差し込んでください。

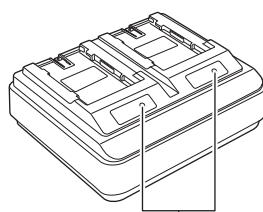
3 電源プラグをコンセントに接続する。(図2)

4 バッテリーチャージャーにバッテリーを取り付ける。(図3)

バッテリーを取り付けた側の充電ランプが点灯し、充電が開始されます。

- ←マークに沿ってバッテリーを水平にのせてスライドさせてください。
- 充電が完了すると、〈CHARGE1〉 / 〈CHARGE2〉ランプ (充電ランプ) が消灯します。バッテリーをスライドさせて取り外してください。

■ 〈CHARGE1〉 / 〈CHARGE2〉ランプの表示



〈CHARGE1〉 / 〈CHARGE2〉ランプ

付属のバッテリーチャージャーの〈CHARGE1〉 / 〈CHARGE2〉ランプ (充電ランプ) は、充電の状態を次のように表示します。

〈CHARGE1〉 / 〈CHARGE2〉ランプの表示	充電の状態
緑色 (点灯)	急速充電中
オレンジ色 (点灯)	通常充電中
オレンジ色 (点滅)	異常により充電を停止中
消灯	充電完了、またはバッテリーが取り付けられていない

NOTE

- バッテリーチャージャーは、バッテリーを取り付けたあとにバッテリーの状態を判断します。このため、充電ランプが点灯するまでに時間がかかることがあります。10秒以上経過しても充電ランプが点灯しないときは、バッテリーを取り付け直してください。
- 急速充電対応バッテリーが2個取り付けられた場合、〈CHARGE1〉側の急速充電が優先され、〈CHARGE2〉側は通常の充電になります。〈CHARGE1〉側のバッテリーの充電が進むと、自動的に〈CHARGE2〉側が急速充電に切り替わります。また、バッテリーの充電状態により、〈CHARGE2〉側に取り付けたバッテリーのインジケーターが消灯することがあります。
- バッテリーチャージャーは、バッテリーの状態を判断してから最適な充電をします。充電が開始されると、急速充電対応バッテリーのインジケーターが点滅表示になります。また、〈CHARGE1〉側と〈CHARGE2〉側の両方で充電しているときに、どちらかのバッテリーを取り付け / 取り外したり、交換したりすると、両方の充電を中止します。再度、バッテリーの状態を判断してから充電を開始します。
- 優先して充電するバッテリーは、〈CHARGE1〉側に取り付けて充電してください。

充電時間と撮影可能時間の目安

バッテリー品番	電圧 / 容量 (最小)	充電時間	連続撮影可能時間
AG-VBR59 (付属品 / 別売品)	7.28 V / 5900 mAh	約 3 時間 20 分	約 3 時間 20 分
AG-VBR89 (別売品)	7.28 V / 8850 mAh	約 4 時間	約 5 時間
AG-VBR118 (別売品)	7.28 V / 11800 mAh	約 4 時間 40 分	約 6 時間 40 分
VW-VBD58 (別売品)	7.2 V / 5800 mAh	約 5 時間 20 分	約 3 時間 10 分

- 充電時間は、付属のバッテリーチャージャーを使用して充電したときの時間です。
- 充電時間は、動作周囲温度 25 ℃、動作相対湿度 60% での時間です。その他の温度や湿度では、充電時間が長くなる場合があります。
- 充電時間は、バッテリーの充電容量を使い切ってから充電した場合の時間です。高温 / 低温時など、使用状況によって充電時間、連続撮影可能時間は異なります。
- 連続撮影可能時間は、次の全ての条件を満たして本機を使用したときの時間です。その他の条件では、連続撮影可能時間は短くなります。
 - 工場出荷時のメニュー設定（[記録フォーマット] が [1080-59.94i/422ALL-I 100M] / [1080-50.00i/422ALL-I 100M]）の状態
 - 液晶モニターを使用し、外部入出力端子にケーブルなどを接続していない状態

NOTE

- 使用後や充電後はバッテリーが温かくなりますが、異常ではありません。
- バッテリーチャージャー AG-B23 (DE-A88) (別売品) でも充電できますが、充電時間が長くなります。

バッテリー残量の確認

液晶モニターの電源状態表示や、付属のバッテリーのインジケータでバッテリー残量を確認できます。

液晶モニターでバッテリー残量を確認

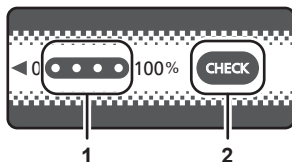
バッテリー残量が少なくなるに従って、 → → → → と電源状態表示が変わります。バッテリー残量がなくなると、赤色で点滅します。

NOTE

- メニューの設定によっては、電源状態表示は表示されないことがあります。
- 赤色で点滅中は、クリップの修復やコピー、ファームウェアアップデートはできません。

バッテリーでバッテリー残量を確認

- 充電していないときにバッテリーの〈CHECK〉ボタンを押すと、インジケータの表示でバッテリー残量が確認できます。
 - バッテリー残量は目安です。
 - バッテリー残量がない場合は、〈CHECK〉ボタンを押してもインジケータは点灯しません。バッテリーを充電してください。
- バッテリー充電中は、充電進捗状況の目安をインジケータの点滅位置でお知らせします。充電が完了すると、インジケータが消灯します。



- 1 インジケータ
- 2 〈CHECK〉ボタン

■ インジケータの表示

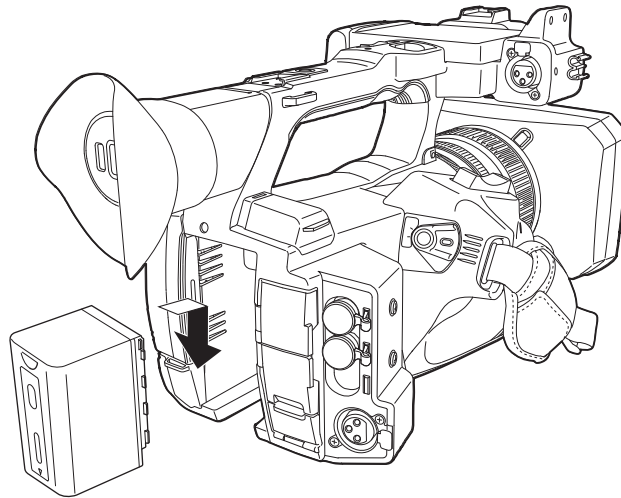
- 表内のアイコンが示すインジケータの色および点灯 / 点滅状態は、次のとおりです。
 - : 緑点滅
 - : 緑点灯
 - : 消灯

インジケータ表示		バッテリー残量 / 充電進捗
バッテリー残量確認時	充電中	
		0% ~ 25%
		25% ~ 50%
		50% ~ 75%
		75% ~ 100%

- インジケータの表示は目安です。バッテリーを本機やバッテリーチャージャーに取り付けているときは、取り付けている機器で残量を確認してください。バッテリーのインジケータに表示される残量と異なる場合があります。

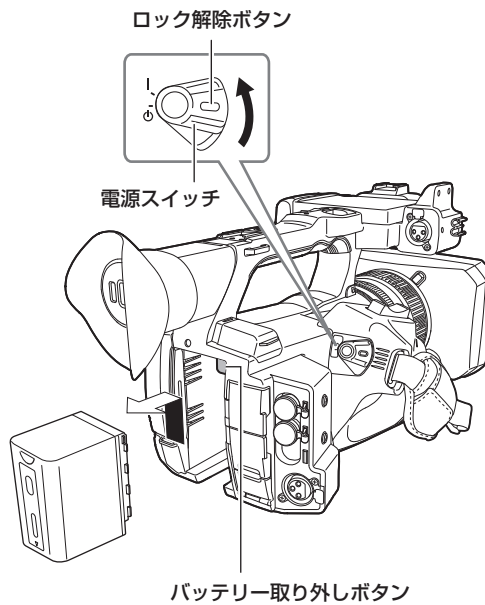
バッテリーの取り付け / 取り外し

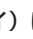
バッテリーの取り付け



- 1 バッテリーをカメラ本体のバッテリー取り付け部に押し当て、下にスライドさせて取り付ける。
 - 「カチッ」と音がして、ロックがかかるまで押し込んでください。

バッテリーの取り外し



- 1 ロック解除ボタンを押しながら、電源スイッチを  (スタンバイ) に合わせる。
液晶モニターが消灯したことを確認してください。
- 2 カメラ本体のバッテリー取り外しボタンを押しながら、バッテリーを上へスライドさせて取り外す。

ACアダプターの使用

取り付け

ACアダプターは、付属のACアダプターをご使用ください。ほかの機器のACアダプターは使用しないでください。付属のACコードは本機専用です。ほかの機器には使用しないでください。また、ほかの機器のACコードを本機に使用しないでください。

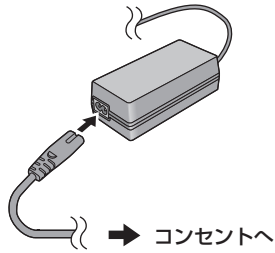


図 1

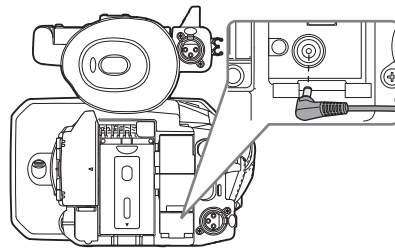



図 2

1 ACコードをACアダプターに接続する。(図1)


- ACコードが奥に突き当たるまで差し込んでください。

2 電源プラグをコンセントに接続する。(図1)

3 〈DC IN 12V〉端子にACアダプターを接続する。(図2)

- ACアダプターを取り外すときは、必ず電源スイッチを〈〉(スタンバイ)にし、液晶モニターの消灯を確認してから取り外してください。

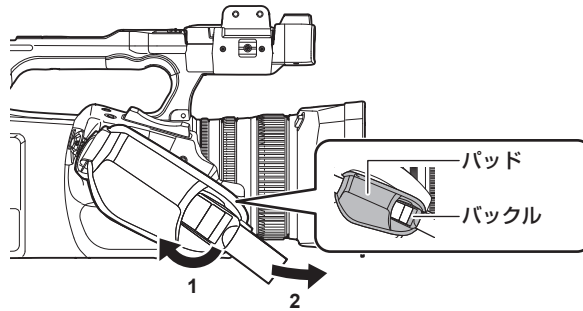
NOTE

- ACアダプターに接続した状態で撮影する場合は、停電やコンセント抜けの防止のため、バッテリーを取り付けて使用してください。
- 電源スイッチを〈〉(スタンバイ)にした状態でも、電力を消費しています。長期間使用しないときは、節電のため、ACアダプターをコンセントから抜いてください。
- バッテリーチャージャーおよびACアダプターは、ご使用の国または地域にかかわらず動作するように設計されています。電源電圧は100 V-240 V、電源周波数は50 Hzまたは60 Hzで動作します。ただし、国や地域によってコンセントの形状は異なります。コンセントの形状に合ったプラグを準備してください。変換プラグはお買い上げの販売店にご相談ください。

付属品 / アクセサリーの取り付け

グリップベルトの調整

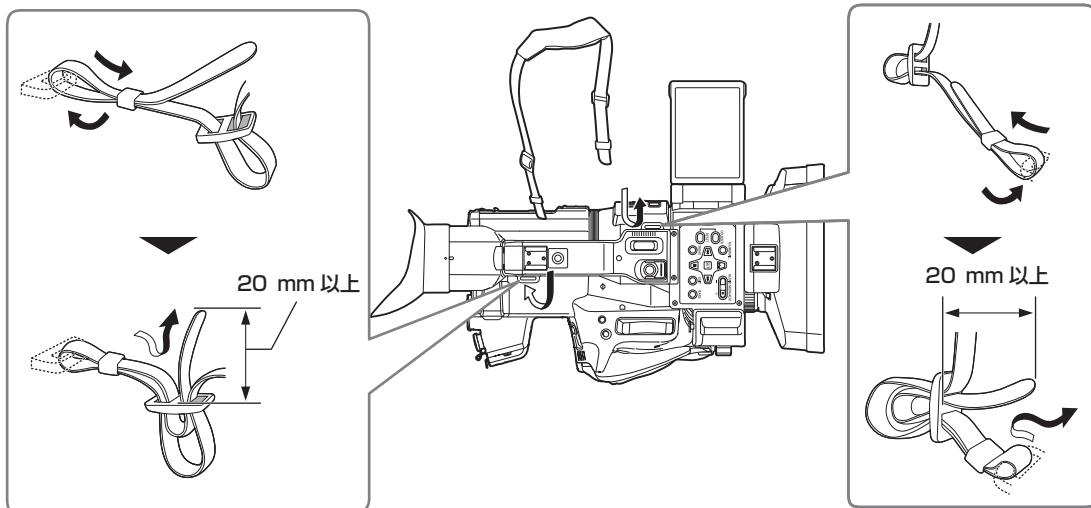
- グリップベルトを手の大きさに合わせて調整してください。
- グリップベルトは、あらかじめカメラ本体に取り付けられています。
- バックルが締まりにくい場合は、パッドを前方へずらして締め直してください。



- 1 バックル部分を開く。
- 2 ベルトの先端を引っ張る。

ショルダーベルトの取り付け

付属のショルダーベルトを、ショルダーベルト取り付け部に取り付けます。



NOTE

- ショルダーベルトが確実に取り付けられていることを、確認してください。

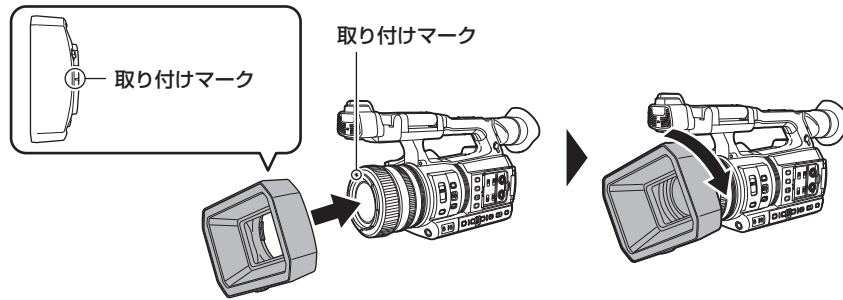
レンズフードの取り付け

取り外し



- 1 レンズフード取り外しボタンを押しながら、レンズフードを矢印の方向に回して取り外す。

取り付け



1 レンズフードを本機にはめ込む。

- レンズフードと本機の取り付けマークを合わせてください。

2 レンズフードを時計方向に回す。

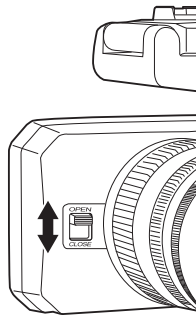
- 「カチッ」と音がして、ロックされるまで回してください。

レンズカバーの開閉

レンズカバーの開閉は、レンズカバー開閉レバーで行います。

撮影する場合、レンズカバーを開けてください。

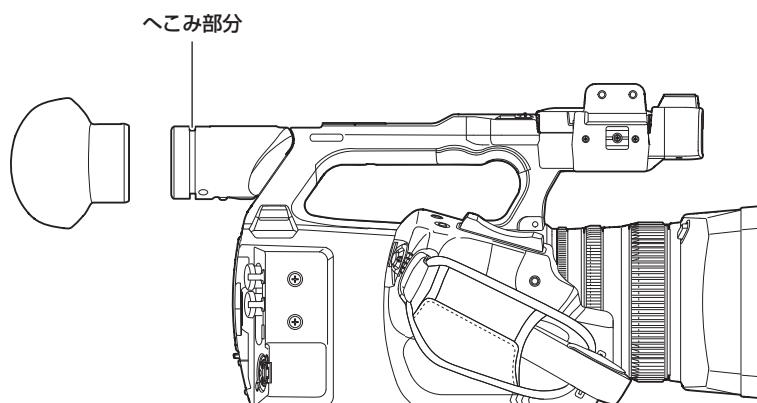
本機を使用しないときは、レンズを保護するためレンズカバーを閉じてください。



NOTE

- レンズカバーを強く押さないでください。レンズやレンズカバーが破損するおそれがあります。
- 本機のレンズ前部に取り付ける各種フィルターや MC プロテクターによっては、レンズカバーの開閉やレンズフードの取り付けができない場合があります。

アイカップの取り付け



1 アイカップ取り付け部のへこみ部分とアイカップ内側の突起部分が合わさるように取り付ける。

外部マイクの取り付け

超指向性マイク AG-MC200G (別売品) などの外部マイクを、ハンドルに取り付けることができます。

ねじ穴保護のために、あらかじめねじが取り付けられています。マイクホルダーを取り付けるときは、このねじを外してください。

• 本体にあらかじめ取り付けられているねじでは、マイクホルダーを取り付けられません。付属のマイクホルダー用ねじをお使いください。

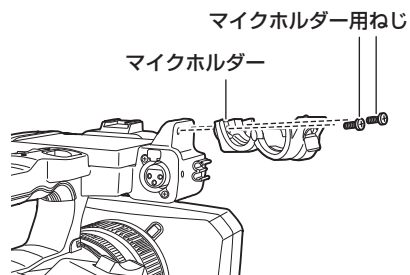


図 1

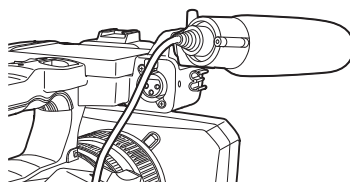
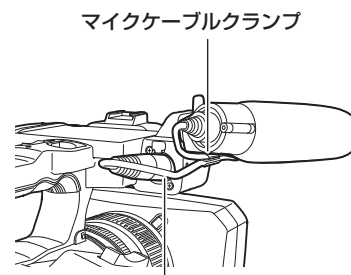


図 2



<AUDIO INPUT 1>端子

図 3

1 マイクホルダー取り付け部に、付属のマイクホルダーをマイクホルダー用ねじ (2 本) で取り付ける。(図 1)

2 外部マイクを取り付け、マイクホルダーのねじを締める。(図 2)

3 マイクケーブルを <AUDIO INPUT 1> 端子に接続する。(図 3)

4 マイクケーブルをマイクケーブルクランプにはめる。

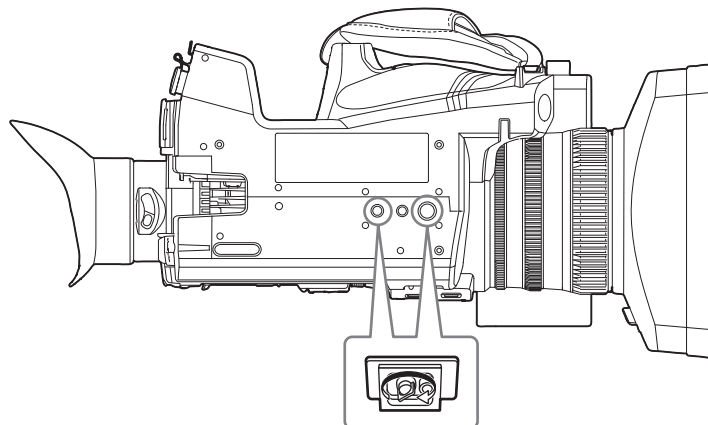
接続するマイクに合わせて、<INPUT 1> スイッチを切り替える。

NOTE

• マイクケーブルを <AUDIO INPUT 1> 端子から抜くときは、レバーを押しながら抜いてください。

三脚の取り付け

三脚取り付け穴は 1/4-20 UNC と 3/8-16 UNC のねじに対応しています。三脚側の固定ねじ径に合わせてお使いください。



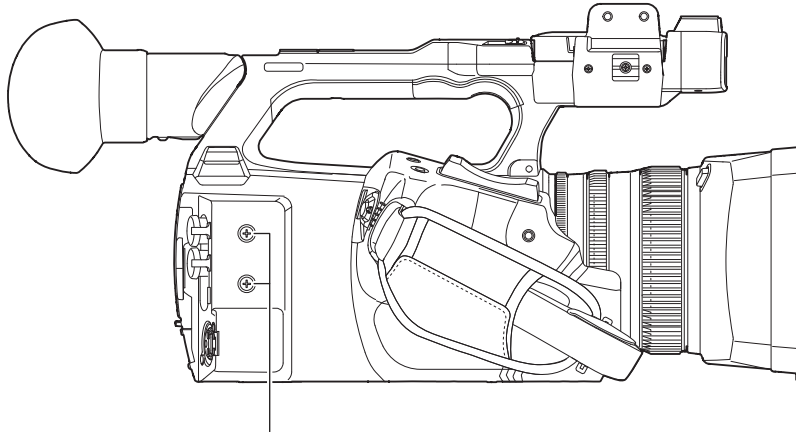
NOTE

• 三脚は安定した場所でご使用ください。

• 三脚取り付け穴の深さは、5.5 mm です。本機に三脚を取り付けるときは、三脚のねじを無理に締め付けしないでください。

アクセサリーの取り付け

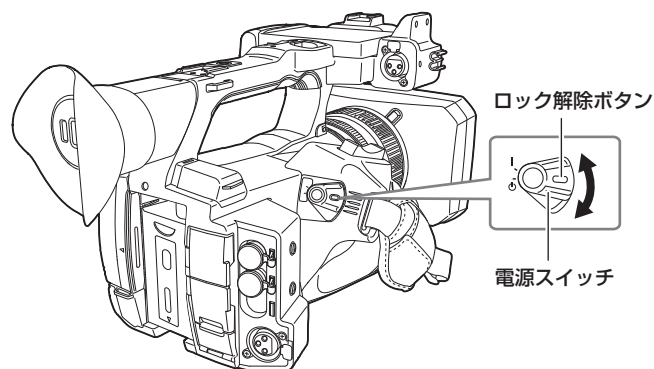
お手持ちの機材を取り付けてご使用できます。



アクセサリー取り付け穴

- 取り付けねじのサイズは M3 です。
 - 取り付け穴の深さは、6 mm です。
- 本機にアクセサリーを取り付けるときは、ねじを無理に締め付けしないでください。

電源の入れ方 / 切り方



電源の入れ方

- 1 ロック解除ボタンを押しながら、電源スイッチを **⏻** (入) に合わせる。

液晶モニターが点灯します。

- 初めて電源を入れたときは、[AREA SETTINGS] 画面が表示されます。
ご使用地域、日付、時刻、タイムゾーンを設定してください。

NOTE

- 内蔵電池（充電式電池）は放電します。約4か月間、本機の電源を入れることなく放置すると、日付 / 時刻の設定が初期化されることがあります。内蔵電池を充電してから、日付 / 時刻を設定し直してください。(38 ページ)

電源の切り方

- 1 ロック解除ボタンを押しながら、電源スイッチを **⏻** (スタンバイ) に合わせる。

液晶モニターが消灯します。

内蔵電池の充電

本機に設定された日付 / 時刻は、内蔵電池によって保持されています。

本機の電源を入れることなく放置して、電源スイッチを **く | 〉** (入) にしたとき、ビューファインダーや液晶モニターに [バックアップ電池の残量がありません] が約 5 秒表示される場合は、内蔵電池が消耗しています。

内蔵電池が消耗していると、本機の内蔵時計の日付が初期化され、2019 年 1 月 1 日になります。

次の手順で内蔵電池を充電してください。

1 電源スイッチを **く | 〉** (スタンバイ) にする。

2 本機に充電済みバッテリー、または AC アダプターを接続する。

バッテリーまたは AC アダプターの接続について、詳しくは「電源の供給」(29 ページ) を参照してください。

3 約 24 時間、そのままの状態にしておく。

内蔵電池が充電されます。

電源スイッチを **く | 〉** (入) にしても、内蔵電池は充電されています。

充電完了後、日付 / 時刻の設定やタイムコードを確認してください。モードチェックの STATUS 画面に [内蔵時計がリセットされました] [< 正しい時刻を設定してください >] と表示される場合、内蔵時計の日付 / 時刻を設定してください。(39 ページ)

4 電源スイッチを **く | 〉** (入) にし、液晶モニターに [バックアップ電池の残量がありません] が表示されないことを確認する。

充電後も [バックアップ電池の残量がありません] が表示される場合は、内蔵電池の交換が必要です。お買い上げの販売店にご依頼ください。

内蔵時計の日付 / 時刻の設定

撮影時、日付 / 時刻 / タイムゾーンは、クリップにメタデータとして記録されます。

記録したクリップの管理に影響しますので、本機を初めて使用する前に、必ず日付 / 時刻とタイムゾーンの確認および設定をしてください。

また、撮影の途中で日付 / 時刻とタイムゾーンの設定を変更しないでください。

1 〈MENU〉 ボタンを押す。

メニューが表示されます。

2 [その他] メニュー → [時計] → [タイムゾーン] を選択し、グリニッジ標準時間からの時差を設定する。

3 [その他] メニュー → [時計] → [時計設定] を選択し、年、月、日、時間を設定する。

NOTE

- ・ 時計の精度は、月差約 ± 30 秒です。正確な時刻を必要とする場合は、時刻の確認、再設定をしてください。
- ・ AVCHD フォーマットではフォーマット規格のため、+12:45 を選択しても、クリップは +12:30 で記録されます。

■ タイムゾーン表

時差	地域	時差	地域
00:00	グリニッジ	+01:00	中央ヨーロッパ
-00:30		+01:30	
-01:00	アゾレス諸島	+02:00	東ヨーロッパ
-01:30		+02:30	
-02:00	中部大西洋	+03:00	モスクワ
-02:30		+03:30	テヘラン
-03:00	ブエノスアイレス	+04:00	アブダビ
-03:30	ニューファンドランド島	+04:30	カブール
-04:00	ハリファックス	+05:00	イスラマバード
-04:30	カラカス	+05:30	ムンバイ
-05:00	ニューヨーク	+06:00	ダッカ
-05:30		+06:30	ヤンゴン
-06:00	シカゴ	+07:00	バンコク
-06:30		+07:30	
-07:00	デンバー	+08:00	北京
-07:30		+08:30	
-08:00	ロスアンジェルス	+09:00	東京
-08:30		+09:30	ダーウィン
-09:00	アラスカ	+10:00	グアム
-09:30	マルケサス諸島	+10:30	ロード・ハウ・アイランド
-10:00	ハワイ	+11:00	ソロモン諸島
-10:30		+11:30	
-11:00	ミッドウェイ諸島	+12:00	ニュージーランド
-11:30		+12:45	チャタム諸島
-12:00	クワジャリン	+13:00	フェニックス諸島
+00:30			

メモリーカードの準備

本機で使用できるメモリーカード

本機では、次の SD カード、および microP2 カードが使用できます。(2019 年 2 月現在)

SD カードの種類	記録容量
SDHC メモリーカード	4 GB ~ 32 GB
SDXC メモリーカード	48 GB ~ 128 GB

microP2 カードの種類	記録容量
microP2 カード A シリーズ	32 GB、64 GB
microP2 カード B シリーズ	64 GB

- 上記以外のメモリーカードは動作保証しておりません。
- 当社製メモリーカードのご使用をお勧めします。
- 次のメモリーカードは、SD 規格に準拠していないため使用できません。
 - SDHC ロゴの表示がない 4 GB 以上のメモリーカード
 - SDXC ロゴの表示がない 48 GB 以上のメモリーカード

撮影時のスピードクラスについて

記録モードおよび記録フォーマットにより、使用するメモリーカードが異なります。

スピードクラスや UHS スピードクラス、ビデオスピードクラスに対応したメモリーカードをご使用ください。

必要なスピードクラスに対応していないメモリーカードをご使用の場合は、撮影が突然停止することがあります。

- スピードクラスや UHS スピードクラス、ビデオスピードクラスとは、連続的な書き込みに関する速度規格です。メモリーカードのラベル面の表示などをご確認ください。

■ 記録モードが MOV のとき

SDXC メモリーカード、および 64 GB の microP2 カードが使用できます。

SDHC メモリーカード、および 32 GB の microP2 カードは使用できません。

記録ビットレートまたは記録機能	スピードクラス	カード表示の例
400 Mbps FHD VFR/SUPER SLOW ALL-I (バリエアブルフレームレート記録 / スーパースロー記録)	ビデオスピードクラス V60 以上 または microP2 カード B シリーズ	V60
200 Mbps 150 Mbps 100 Mbps FHD VFR/SUPER SLOW LongGOP (バリエアブルフレームレート記録 / スーパースロー記録)	ビデオスピードクラス V30 以上、UHS スピードクラス 3 以上 または microP2 カード A シリーズ、microP2 カード B シリーズ	V30 U3
50 Mbps	ビデオスピードクラス V10 以上、UHS スピードクラス 1 以上、スピードクラス 10 以上 または microP2 カード A シリーズ、microP2 カード B シリーズ	V10 U1 CLASS10 10

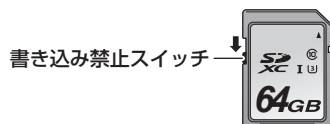
■ 記録モードが AVCHD のとき

SDHC メモリーカードと SDXC メモリーカード、および microP2 カードが使用できます。

記録ビットレートまたは記録機能	スピードクラス	カード表示の例
全て	スピードクラス 4 以上 または microP2 カード A シリーズ、microP2 カード B シリーズ	CLASS4 4

誤消去を防ぐには

メモリーカードの書き込み禁止スイッチを LOCK 側にすると、書き込みやデータの消去、フォーマットができなくなります。



カードアクセスランプとメモリーカードの状態について

カードアクセスランプ	メモリーカードの状態	
オレンジ色（点灯）	記録対象	書き込み / 読み込みともできます。現在の記録対象です。
緑色（点灯）	記録可能	書き込み / 読み込みともできます。
オレンジ色（点滅）	アクセス中	現在、書き込み / 読み込み中です。
オレンジ色（早い点滅）	メモリーカード認識中	メモリーカード認識中です。
	エラー発生	エラーが発生しました。エラーが発生したときは、メモリーカード未挿入でも点滅します。
緑色（遅い点滅）	記録残量なし	メモリーカードの記録残量がありません。読み込みのみできます。
	書き込み禁止	メモリーカードの書き込み禁止スイッチが LOCK 側になっています。
	記録不可	現在設定されている記録フォーマットでは、記録できません。記録するには、記録フォーマットを変更するか、記録フォーマットに対応したメモリーカードをご使用ください。
消灯	メモリーカード未挿入	メモリーカードが挿入されていません。
	フォーマット不正	正規のフォーマットではありません。フォーマットをやり直してください。
	対象外のカード	MMC (Multi Media Card) など、本機では使用できないカードです。
	[ネットワーク] メニュー → [ネットワーク機能] → [NDI HX] に設定中	記録、再生ができません。記録、再生以外の機能（シーンファイルの読み込みなど）では使用できます。
	カードリーダーモード中	カード 1 アクセスランプ / カード 2 アクセスランプは、アクセス中以外は消灯します。

NOTE

- ・ [その他] メニュー → [LED] → [カードアクセス LED] → [切] に設定すると、カードアクセスランプは点灯、点滅しません。

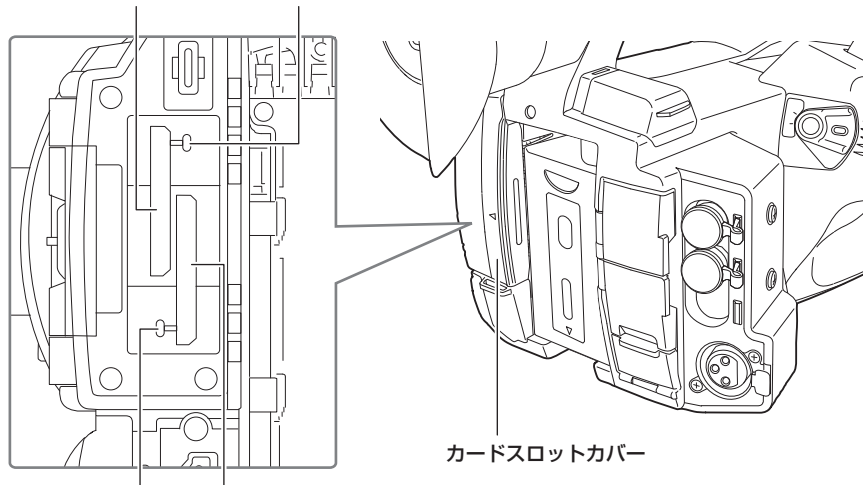
メモリーカードの挿入 / 取り出し

メモリーカードの挿入

本機で使用するメモリーカードは、必ず本機でフォーマットしてから使用してください。（42 ページ）

- メモリーカードをフォーマットすると、記録されている全てのデータは消去され、元に戻すことはできません。

カードスロット 1 カード 1 アクセスランプ



カード 2 アクセスランプ カードスロット 2

1 カードスロットカバーを開ける。

2 カードスロットにメモリーカードを挿入する。

- カードスロット 1 およびカードスロット 2 は、メモリーカードを 1 枚ずつ挿入できます。
- ラベル面を左にして、「カチッ」と音がするまでまっすぐ押し込みます。
無理に押し込んだり、過剰な力をかけたりしないでください。

3 カードスロットカバーを閉じる。

メモリーカードの取り出し

1 カードスロットカバーを開ける。

- カードアクセスランプがオレンジ色に点滅していないことを確認してください。
- カードアクセスランプがオレンジ色に点滅しているときは、データの書き込み / 読み込み中ですので、メモリーカードを取り出さないでください。

2 メモリーカードをさらに本体側に押し込み、離す。

- メモリーカードが挿入口から浮いてくるので、まっすぐ引き抜いてください。

3 カードスロットカバーを閉じる。

使用時、保管時のお願い

- メモリーカードの裏の接続端子部分に触れないでください。
- 高温・多湿を避けてください。
- 水滴を付けないでください。
- 帯電を避けてください。

メモリーカードは、本機に挿入してカードスロットカバーを閉じた状態で使用、保管してください。

メモリーカードのフォーマット

1 [記録] メニュー → [メディアフォーマット] → [スロット 1] / [スロット 2] を選択する。

2 確認メッセージが表示されたら [SET] を選択する。

3 完了メッセージが表示されたら  を選択する。

 **NOTE**

- 液晶モニターをタッチしても操作できます。
- 完了メッセージを閉じたあと、記録できるようになるまで数秒間かかる場合があります。

メモリーカードの記録時間について

記録モードが MOV のとき

SDXC メモリーカード、および 64 GB の microP2 カードが使用できます。SDHC メモリーカード、および 32 GB の microP2 カードは使用できません。

記録フォーマット	記録レート	記録容量	
		64 GB	128 GB
UHD	400 Mbps	約 20 分	約 40 分
	200 Mbps	約 40 分	約 80 分
	150 Mbps	約 55 分	約 1 時間 50 分
	100 Mbps	約 1 時間 20 分	約 2 時間 40 分
FHD	200 Mbps	約 40 分	約 1 時間 20 分
	100 Mbps	約 1 時間 20 分	約 2 時間 40 分
	50 Mbps	約 2 時間 40 分	約 5 時間 20 分

 **NOTE**

- バリアブルフレームレート記録、またはスーパースロー記録では、設定しているバリアブルフレームレートによって記録時間が変化します。
- MOV 形式のデータは、約 3 時間ごとにファイルが分割されます。サムネール画面では、別々のクリップとして表示されます。また、リレー記録で 2 枚のメモリーカードにまたがって記録されたクリップも別々のクリップとして表示されます。
- 記録時間が 10 時間に達すると撮影を一度停止し、数秒後に自動で撮影が再開されます。一時停止中の映像と音声は記録されません。バリアブルフレームレート記録、スーパースロー記録、またはリレー記録などの特殊な記録をした場合も含まれます。バリアブルフレームレート記録、またはスーパースロー記録でハイスピード撮影する場合、記録フォーマットのフレームレートとバリアブルフレームレートの比率によって、記録時間は 10 時間よりも短くなります。
- インターバル記録ではクリップの長さが 10 時間に達すると撮影を一度停止し、数秒後に自動で撮影が再開されます。

記録モードが AVCHD のとき

SDHC メモリーカードと SDXC メモリーカード、および microP2 カードが使用できます。

■ SDHC メモリーカードのとき

記録フォーマット	記録レート	記録容量			
		4 GB	8 GB	16 GB	32 GB
PS	25 Mbps	約 19 分	約 40 分	約 1 時間 20 分	約 2 時間 40 分
PH	21 Mbps	約 21 分	約 46 分	約 1 時間 30 分	約 3 時間
HA	17 Mbps	約 30 分	約 1 時間	約 2 時間	約 4 時間 10 分
PM	8 Mbps	約 1 時間	約 2 時間	約 4 時間 15 分	約 8 時間 30 分
SA	9 Mbps	約 1 時間	約 2 時間	約 4 時間	約 8 時間

■ SDXC メモリーカードのとき

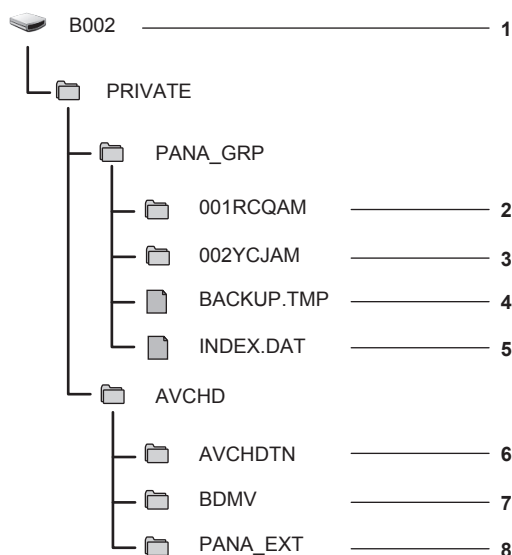
記録フォーマット	記録レート	記録容量	
		64 GB	128 GB
PS	25 Mbps	約 5 時間 20 分	約 11 時間
PH	21 Mbps	約 6 時間	約 12 時間 30 分
HA	17 Mbps	約 8 時間 30 分	約 17 時間
PM	8 Mbps	約 17 時間 10 分	約 35 時間
SA	9 Mbps	約 16 時間	約 32 時間 15 分

NOTE

- AVCHD 形式のデータは、約 4 GB ごとにファイルが分割されます。サムネール画面では、1 つのクリップとして表示されます。ただし、リレー記録で 2 枚のメモリーカードにまたがって記録されたクリップは別々のクリップとして表示されます。
- 記録時間が 10 時間に達すると撮影を一度停止し、数秒後に自動で撮影が再開されます。一時停止中の映像と音声は記録されません。リレー記録などの特殊な記録をした場合も含まれます。
- DVD レコーダーなどで AVCHD プロテクトがかけられているメモリーカードでは、自動的にプロテクトを解除します。

記録データの取り扱い

メモリーカードのフォルダー構造例



- メモリーカードボリュームラベル
- MOV 形式のビデオデータ：UHD (3840×2160)、29.97P の MOV (音声：LPCM)
- MOV 形式のビデオデータ：FHD (1920×1080)、59.94i の MOV (音声：LPCM)
- 管理ファイル 1
- 管理ファイル 2
- ビデオデータのサムネール
- AVCHD 規格のビデオデータ (00000.MTS など)
- 管理用フォルダー

MOV 形式の記録データは、図のようなフォルダー構造と管理ファイルにより関連付けられています。これらの情報が一部でも変更、または削除されると、MOV のデータとして認識できなくなったり、記録できなくなったりするなどの不具合が発生することがあります。

AVCHD フォーマットの記録データは、映像、音声データだけでなく、さまざまな重要情報が含まれており、図のようなフォルダー構造で関連付けられています。これらの情報が一部でも変更、または削除されると、AVCHD のデータとして認識できなくなったり、メモリーカードを AVCHD 機器で使うことができなくなったりするなどの不具合が発生することがあります。

NOTE

- メモリーカード内のフォルダーやファイルを、パーソナルコンピューターで消去しないでください。本機で読み込むことができなくなることがあります。
- パーソナルコンピューター上でメモリーカード内にデータを記録した場合、本機で認識できなくなったり、記録できなくなったりするなどの不具合が発生することがあります。
- 本機で使用するメモリーカードは、必ず本機でフォーマットしてから使用してください。
- 1 枚のメモリーカードに記録できる AVCHD 形式のクリップ数は、約 3900 個です。記録できるクリップ数の上限に達すると、データは記録できなくなります。

メモリーカードのボリュームラベルについて

■ 記録モードが MOV のとき

メモリーカードをフォーマットするときに [記録] メニュー → [クリップ名] で設定した値が CAM INDEX+NEXT CARD COUNT の形式でボリュームラベルに格納されます。格納後、[次のカード番号] は 1 つ繰り上がります。格納された CARD COUNT は MOV 形式のファイル名の CARD 番号にも使用されます。

NOTE

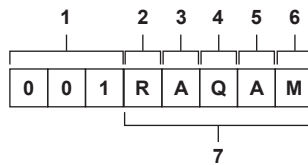
・CAM INDEX+CARD COUNT がボリュームラベルに格納されていないメモリーカードで記録したときは、自動的に [記録] メニュー → [クリップ名] で設定した値がボリュームラベルに格納され、[次のカード番号] は 1 つ繰り上がります。

■ 記録モードが AVCHD のとき

使用しているカードが microP2 カードの場合は、カードシリアル番号がボリュームラベルに格納されます。microP2 カード以外の場合は「CAM_SD」がボリュームラベルに格納されます。

MOV 形式のビデオデータのフォルダー名について

本機の設定により、フォルダー名の 4 文字目～ 8 文字目が異なります。



1 フォルダー番号

001 ~ 999 (連番)

- 1 つのフォルダーに記録できるクリップは、999 個です。999 個に達すると、連番が付加されたフォルダーが新しく作成されます。また、本機の設定が変更され、フォルダー名が変更された場合も、連番が付加されたフォルダーが新しく作成されます。メモリーカードをフォーマットすると、フォルダー名は 001 に戻ります。

2 画素数

R : 3840x2160
Y : 1920x1080

3 フレームレート

A : 59.94fps
B : 50.00fps
C : 29.97fps
D : 25.00fps
F : 23.98fps

4 ビデオフォーマット

Q : プログレッシブ記録 (MOV、LPCM)
J : インターレース記録 (MOV、LPCM)

5 固定値

A

6 記録設定

M : 通常記録 (サイマル記録のときはカードスロット 1)
T : サイマル記録 (サイマル記録のときはカードスロット 2)

7 記録フォーマット情報

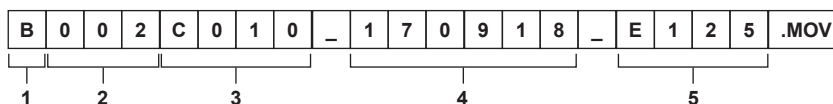
■ フォルダー名が 001RAQAM の場合

フォルダーには、次のようなビデオデータが保存されています。

- 画素数 : 3840x2160
- フレームレート : 59.94fps
- ビデオフォーマット : プログレッシブ記録 (MOV、LPCM)

MOV 形式のビデオデータのファイル名について

次のようなファイル名形式になります。



1 CAM INDEX

A ~ Z までの大文字いずれか 1 文字

- カメラごとに割り当てる INDEX です。[記録] メニュー → [クリップ名] → [カメラインデックス] で設定します。

2 CARD 番号

001 ~ 999

- メモリーカードごとに割り当てられる番号です。メモリーカードのボリュームラベルに格納された CARD COUNT が割り当てられます。

3 クリップ番号

C001 ~ C999

- メモリーカード上で、記録ごとに連番で割り当てられる番号です。メモリーカードをフォーマットすると C001 に戻ります。また、C999 の次も C001 に戻ります。
フォルダーが分割された場合やクリップが削除されたときでも、クリップ番号は維持されます。

4 日付

記録開始時の西暦下 2 桁+月 2 桁+日 2 桁

5 シリアル番号から生成されるハッシュタグ

4 桁の数字またはアルファベット

NOTE

- サイマル記録では、カードスロット 2 のクリップ名はカードスロット 1 のクリップ名と同じになります。
- フォルダー数、フォルダー番号の上限は 999 です。途中の番号が空いても、999 に達すると、記録禁止になります。
- 1 枚のメモリーカードに記録できるクリップ数は、約 4000 個です。フォルダー番号が余っていても、記録できるクリップ数の上限に達すると、データは記録できなくなります。

タイムデータの設定

本機はタイムデータとしてタイムコード、ユーザーズビット、日時（リアルタイム）データを備え、映像と同期して毎フレームに記録します。また、タイムデータはクリップメタデータとして記録されます。

タイムデータの概要

■ タイムコード

〔記録〕メニュー → [TC/UB] → [フリーラン/レックラン] で、[フリーラン] と [レックラン] を切り替えることができます。

- **[フリーラン]**：動作モードに関係なく歩進します。電源を切っても歩進しているので、時刻と同様に扱うことができます。また、〈TC IN/OUT〉端子に入力されたタイムコードにスレーブロックして記録できます。
- **[レックラン]**：記録中のみ歩進します。前回、記録した最後のタイムコードに連続した値で記録を開始します。

NOTE

- ・ 次の場合 [レックラン] は連続した値になりません。
 - 記録したクリップを削除した場合
 - 記録中に [記録異常] などの異常で記録を中止した場合
- ・ プリレックが有効なときは、[フリーラン] に固定されます。
- ・ バリアブルフレームレート記録機能、またはスーパースロー記録機能が有効なときは、[レックラン] に固定されます。
- ・ インターバル記録機能が有効なときは、[レックラン] に固定されます。
- ・ バックグラウンド記録機能が有効なときは、[フリーラン] に固定されます。

■ ユーザーズビット

ユーザーズビットを内蔵しています。ユーザーズビットはクリップに記録されます。また、SDI 信号の LTC UB、VITC UB としても出力されます。ユーザー設定値、時刻、年月日、タイムコード、撮影のフレームレート情報、クリップ名を、選択して記録できます。クリップメタデータのユーザーズビットには、記録開始時の値が記録されます。

■ カウンター


〈COUNTER〉ボタンを押してカウンター表示にすると、ビューファインダー / 液晶モニター画面のタイムコード表示部にカウンター値を表示します。カウンター値は、時：分：秒・フレームで表示されます。

また、カウンター値を表示中に〈RESET〉ボタンを押すと、カウンター値をリセットできます。

〔記録〕メニュー → [記録時間カウンター] で、次のどちらかに設定できます。

- **[トータル]**：〈RESET〉ボタンを押してリセットされるまで積算してカウントを続けます。メモリーカードを入れ替えても、電源を切ってもカウンター値は保持されます。
- **[クリップ]**：記録開始のたびにカウンター値がクリアされ、0 からカウントを開始します。常に現在記録中のクリップの記録時間を確認しながら撮影できます。

■ 日時（リアルタイム）

- 内蔵時計は、電源をく  (スタンバイ) にしている間のフリーランタイムコードの計測や、ユーザーズビットの時刻、年月日データの基準となります。さらに、クリップを記録するときのファイル生成時刻やファイル名の基準になります。


NOTE

- ・ カメラ映像画面での表示は、〈COUNTER〉ボタンで切り替えます。

ユーザーズビットの設定

記録するユーザーズビットを設定します。

1 〔記録〕メニュー → [TC/UB] → [UB モード] で記録するユーザーズビットを選択する。

[フレームレート]	撮影のフレームレート情報を記録します。 パーソナルコンピューターなどの編集機器でユーザーズビットのフレームレート情報を使用する場合には、この設定でご使用ください。 また、当社製レコーダー（AJ-PG50 など）に対して記録動作を TYPE1、TYPE2 の方式で制御したい場合には、この設定でご使用ください。
[ユーザー設定]	〔記録〕メニュー → [TC/UB] → [UB プリセット] で設定したユーザーズビットを記録します。設定値は、電源をく  (スタンバイ) にしていても保持されます。 詳しくは、「ユーザーズビットの入力方法」（46 ページ）を参照してください。
[時刻]	内蔵時計で計測している日時の、時、分、秒を記録します。
[日付]	内蔵時計で計測している日時の、西暦下 2 桁、月、日、時を記録します。
[TC]	タイムコードの値をユーザーズビットとして記録します。
[クリップ名]	CAM INDEX（1 文字）と、CARD COUNT（3 桁数字）をそれぞれ ASCII 文字コードにした数値を記録します。

ユーザーズビットの入力方法

ユーザーズビットを設定することにより、16 進数 8 桁までのメモ（日付、時刻）などの情報を記録できます。

1 〔記録〕メニュー → [TC/UB] → [UB モード] → [ユーザー設定] を選択する。

2 〔記録〕メニュー → [TC/UB] → [UB プリセット] を選択する。

ユーザーズビット設定画面が表示されます。


3 ユーザーズビットを設定する。

- 2桁ずつ設定します。
〈RESET〉ボタンを押すと [00] にリセットできます。

4 ユーザーズビットの設定値を確定する。

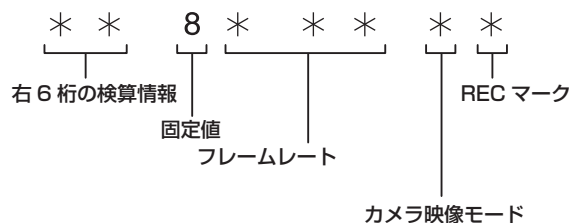
- 最後の2桁を設定すると、設定値が確定されます。

ユーザーズビットのメモリー機能

ユーザーズビットの設定内容は自動的に記録されており、電源を〈〉(スタンバイ)にしても保持されます。

フレームレート情報について

フレームレート、および映像のプルダウンと、タイムコード、ユーザーズビットの関係は次のとおりです。



■ カメラ映像モードについて

次のメニューの設定により、カメラ映像モードの表示が異なります。

- [システム] メニュー → [記録フォーマット]
- [シーンファイル] メニュー → [VFR]、または [システム] メニュー → [スーパースロー]

[システム周波数]	[記録フォーマット] の記録フレーム周波数	カメラ映像モードの表示	
		[VFR]または[スーパースロー]が入るとき	[VFR] および [スーパースロー] が [切]、または [VFR] が [入] でフレームレートが [記録フォーマット] の記録フレーム周波数と同じとき
[59.94Hz]	23.98p	D	C
	29.97p	9	8
	59.94p	9	8
	59.94i	—	0
[50.00Hz]	25.00p	8	A
	50.00p	8	A
	50.00i	—	2

タイムコードの設定

- 1 [システム] メニュー → [システム周波数] → [59.94Hz] / [50.00Hz] を選択する。
- 2 [システム] メニュー → [ファイルフォーマット] / [記録フォーマット] で記録フォーマットを選択する。
- 3 [記録] メニュー → [TC/UB] → [DF/NDF] → [DF] / [NDF] を選択する。
[DF] : タイムコードをドロップフレームモードで歩進させます。
[NDF] : タイムコードをノンドロップフレームモードで歩進させます。
- 4 [記録] メニュー → [TC/UB] → [TC プリセット] を選択する。
[TC プリセット] 画面が表示されます。
- 5 タイムコードを設定する。
• 〈RESET〉ボタンを押すとタイムコードを0にリセットできます。
- 6 タイムコードの設定値を確定する。
• 最後の2桁を設定すると、設定値が確定されます。

■ タイムコードの設定範囲

設定できるタイムコードの範囲は、[記録フォーマット] の記録フレーム周波数によって異なります。

[システム周波数]	[記録フォーマット] の記録フレーム周波数	設定できるタイムコードの範囲
[59.94Hz]	59.94p, 29.97p, 59.94i	00:00:00:00 ~ 23:59:59:29
	23.98p	00:00:00:00 ~ 23:59:59:23
[50.00Hz]	50.00p, 25.00p, 50.00i	00:00:00:00 ~ 23:59:59:24

NOTE

- 設定値を確定せずにタイムコード設定画面を終了した場合、設定した変更は反映されません。
- [記録フォーマット] の記録フレーム周波数が 23.98p のときは、フレーム数は4の倍数の数値で設定してください。ほかの数値の場合、記録するタイムコードがずれます。

バッテリー交換時のタイムコードについて

バッテリー交換時にもバックアップ機構が機能し、タイムコードジェネレーターの動作は継続します。

なお、[システム] メニュー → [システム周波数]、[ファイルフォーマット]、[記録フォーマット] の各項目を変更した場合、フリーランのタイムコードがずれることがあります。再度、電源を〈 | 〉(入)にしてタイムコードを確認し、必要に応じて設定し直してください。

バリエーションフレームレート記録 / スーパースロー記録でのタイムコード

バリエーションフレームレート記録機能、またはスーパースロー記録機能を有効に設定しているとき、タイムコードは [レックラン] に固定されます。タイムコードは記録中、[記録フォーマット] の記録フレーム周波数と [シーンファイル] メニュー → [フレームレート] の設定値の比率に応じた速度で歩進します。

たとえば、[記録フォーマット] の記録フレーム周波数を 23.98p、[シーンファイル] メニュー → [フレームレート] を [60fps] に設定しているときは、1 秒間に 60/24 フレーム (2 秒 12 フレーム) 歩進します。

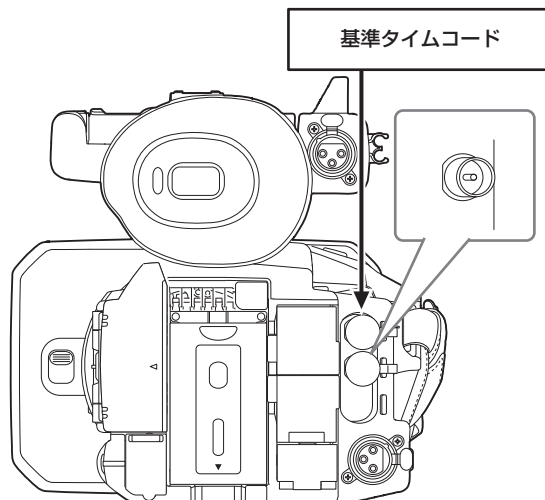
- 〈TC IN/OUT〉 端子や 〈SDI OUT〉 端子から出力されるタイムコードは、記録開始と同時に 1 倍速で歩進します。

タイムコードを外部にプリセットさせる

本機の内部タイムコードジェネレーターを外部ジェネレーターに簡易的にスレーブロックさせることができます。

本機と外部ジェネレーターとの接続例

基準タイムコード信号を〈TC IN/OUT〉端子に接続します。



外部ロック

タイムコードを外部ロックさせます。

- あらかじめ、本機と外部ジェネレーターを接続しておいてください。

1 [記録] メニュー → [TC/UB] → [フリーラン/レックラン] → [フリーラン] を選択する。

2 [記録] メニュー → [TC/UB] → [TC 入出力選択] → [TC 入力] を選択する。

3 〈TC IN/OUT〉端子に外部タイムコードを入力する。

カメラ映像画面の [TCG] が白黒反転表示になります。

基準タイムコードは [システム] メニュー → [記録フォーマット] の設定に合ったタイムコードを入力してください。

また、23.98p、25.00p、50.00p、50.00i ではノンドロップフレームのタイムコードを入力してください。

NOTE

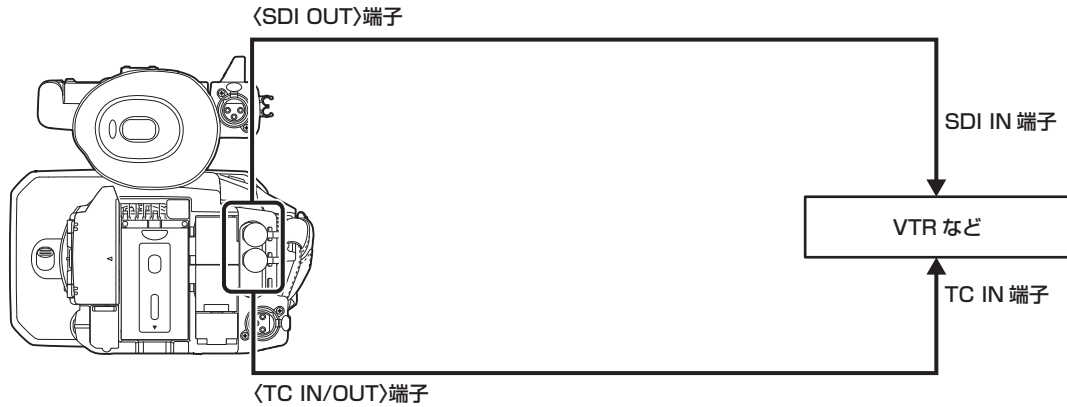
- 記録中、または、外部記録機器にレックリモート制御中は、外部入力のタイムコードにスレーブロックせずに内部基準で自走歩進させます。記録、または、レックリモート終了後、外部入力のタイムコードにスレーブロックさせるため、タイムコードの値が重なったり、抜けたりすることがあります。
- 本機にはゲンロックシステムがないため、タイムコードは 1 フレームずれることがあります。
- 一度、スレーブロックすると〈TC IN/OUT〉端子の入力がなくなっても、スレーブロック状態を継続します。ただし、次の場合はスレーブロック状態が解除されます。
 - [TC プリセット] でタイムコードを設定した場合
 - 電源を切った場合
 - [DF] / [NDF] を切り替えた場合
 - [レックラン] にした場合
 - バリアブルフレームレート記録機能、またはスーパースロー記録を有効にした場合
- プリレック中にスレーブロックした場合は、一度プリレックは破棄されます。
- [記録フォーマット] の記録フレーム周波数が 23.98p のとき、記録開始タイムコードのフレーム数は、4 の倍数の数値にならないことがあります。
- ユーザーズビットの外部ロックは対応していません。

外部ロック中に、電源をバッテリーから AC アダプターに切り替えるときのお願い

タイムコードジェネレーターの電源の連続性を保つため、〈DC IN 12V〉端子に AC アダプターを接続したあと、カメラ映像画面の電源状態表示が [電池] に変わったことを確認してからバッテリーを取り外してください。バッテリーを先に取り外したときは、タイムコードの外部ロックの連続性は保証されません。

タイムコードを外部に供給する

本機からカメラ映像、または再生映像に合わせて出力されるタイムコードを外部の記録機器に供給できます。



1 [記録] メニュー → [TC/UB] → [TC 入出力選択] → [TC 出力] を選択する。

2 [記録] メニュー → [TC/UB] → [TC 出力基準] → [記録] を選択する。

2 台で同じ時刻の映像に同じタイムコードを付けて記録できます。

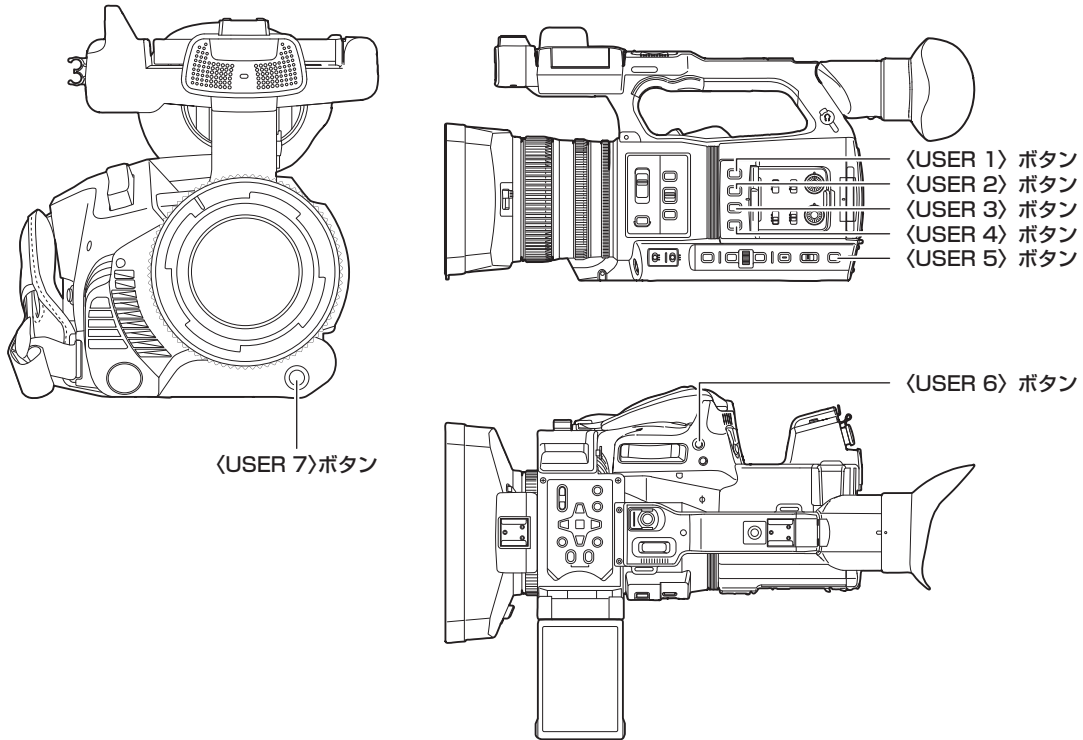
■ <TC IN/OUT> 端子から出力されるタイムコードを、SDI 出力やモニター出力の映像に合わせるには

1 [記録] メニュー → [TC/UB] → [TC 出力基準] → [SDI 出力] を選択する。

NOTE

- ・再生時は、TCR を出力します。再生時の TCG 出力は対応していません。
- ・[記録フォーマット] の記録フレーム周波数が 23.98p のときは、タイムコードの出力が 1 フレームずれることがあります。
- ・ユーザーズビットの出力は対応していません。

USER ボタンへの機能の割り当て



USER ボタンに、選択した機能を割り当てることができます。

USER ボタンは、本機の USER ボタンが 7 つ (<USER 1> ~ <USER 7> ボタン)、液晶モニターに表示される USER ボタンアイコンが 5 つ ([USER8] ~ [USER12] ボタンアイコン) あります。

<USER 1> ~ <USER 7> ボタンはカメラ映像画面を表示中に、USER ボタンとして使用できます。

[USER8] ~ [USER12] ボタンアイコンは操作アイコン画面を表示中に、USER ボタンとして使用できます。

1 [カメラ] メニュー → [ユーザースイッチ] → [USER1] ~ [USER12] で、それぞれに割り当てる機能を選択する。

■ 工場出荷時の USER ボタンへの機能の割り当て

USER ボタン	機能
<USER 1> ボタン	[O.I.S.]
<USER 2> ボタン	[ゼブラ]
<USER 3> ボタン	[WFM]
<USER 4> ボタン	[オートアイリスレベル]
<USER 5> ボタン	[スロット選択]
<USER 6> ボタン	[アイリス]
<USER 7> ボタン	[AWB]
[USER8]	[赤外線撮影]
[USER9]	[フォーカスマクロ]
[USER10]	[エリア]
[USER11]	[ATW ロック]
[USER12]	[メニュー]


USER ボタンに割り当てられる機能

項目	内容
[無効]	機能を割り当てません。
[AWB]	オートホワイトバランスの機能を割り当てます。
[DRS]	ダイナミックレンジストレッチャーの機能を割り当てます。
[FBC]	フラッシュバンド補正機能の有効 / 無効を切り替えます。
[ワンプッシュ AF]	ワンプッシュオートフォーカス機能を割り当てます。 <PUSH AUTO> ボタンを押したときと、同じ動作になります。
[スーパーゲイン]	ゲインを 24 dB 以上にする機能を割り当てます。
[エリア]	エリア機能を割り当てます。
[AF エリア]	エリアオートフォーカス機能を割り当てます。
[ATW]	オートトラッキングホワイトバランス機能の有効 / 無効を切り替えます。

第3章 準備 — USER ボタンへの機能の割り当て

項目	内容
[ATW ロック]	ホワイトバランスの値を固定します。再度 USER ボタンを押す、または USER ボタンアイコンをタッチすると、オートトラッキングホワイトバランスが動作を再開します。 • オートトラッキングホワイトバランスが動作しているときに有効です。
[スポットライト]	スポットライト用のオートアイリス制御機能の有効 / 無効を切り替えます。
[逆光補正]	逆光補正用のオートアイリス制御機能の有効 / 無効を切り替えます。
[オートアイリスレベル]	オートアイリスレベル機能の有効 / 無効を切り替えます。
[アイリス]	オートアイリスとマニュアルアイリスを切り替える機能を割り当てます。
[Y GET]	中央付近に表示された枠部分の輝度レベルを表示させる機能を割り当てます。
[フォーカスマクロ]	フォーカスマクロの設定を切り替えます。
[O.I.S.]	手ぶれ補正機能の有効 / 無効を切り替えます。
[i.ZOOM]	画質劣化の少ないズーム機能を割り当てます。
[デジタルズーム]	デジタルズームの有効 / 無効を切り替えます。USER ボタンを押す、または USER ボタンアイコンをタッチするごとに、画角を縦横 2 倍、5 倍、10 倍の順にズームアップします。
[赤外線撮影]	IR 撮影の有効 / 無効を切り替えます。
[高速ズーム]	ズームレバーを最後まで押し込んだときにズーム速度が速くなります。
[プリレック]	プリレックの有効 / 無効を切り替えます。
[VFR]	バリアブルフレームレート記録機能の有効 / 無効を切り替えます。
[スーパースロー]	スーパースロー記録機能の有効 / 無効を切り替えます。
[レックチェック]	直前に撮影したクリップの最後の約 3 秒間を自動的に再生します。
[バックグラウンド記録停止]	カードスロット 2 のバックグラウンド記録を停止する機能を割り当てます。 [バックグラウンド記録停止] を割り当てた USER ボタンを約 5 秒間長押し、また USER ボタンアイコンを約 5 秒間タッチして離すと、バックグラウンド記録が停止します。
[最終クリップ削除]	直前に撮影したクリップを削除します。
[スロット選択]	記録するメモリーカードを挿入しているカードスロットを選択します。 また、サムネイル画面では表示するクリップのカードスロットを切り替えます。
[拡大表示]	拡大表示機能（フォーカスアシスト機能）の有効 / 無効を切り替えます。
[ピーキング]	ピーキング表示（フォーカスアシスト機能）の有効 / 無効を切り替えます。
[WFM]	ウェーブフォームモニターの表示を切り替えます。波形表示は、[映像出力 / LCD / VF] メニュー → [露出アシスト] → [WFM モード] で選択します。
[ゼブラ]	ゼブラパターンの表示 / 非表示を切り替えます。
[水準器]	水準器の表示 / 非表示を切り替えます。
[水準器設定]	現在の水平方向と垂直方向を水準器の基準値として設定します。
[LCD / VF HDR]	液晶モニターの出カイメージについてハイダイナミックレンジ / スタンダードダイナミックレンジを切り替えます。
[VF 入 / 切]	ビューファインダーに映像を強制的に表示させます。
[LCD / VF ディテール]	フォーカスを合わせやすくするために、ビューファインダー映像と液晶モニター映像の輪郭を強調します。
[メニュー]	メニューの表示 / 非表示を切り替えます。
[セットアップファイルロード]	メモリーカードに保存されたセットアップファイルを選択して、本機に読み込みます。
[LCD バックライト]	液晶モニターの明るさを切り替えます。USER ボタンを押す、または USER ボタンアイコンをタッチするごとに、[0]、[1]、[2]、[-1] の順に切り替わります。
[カードリーダーモード]	カードリーダーモード機能（USB マスストレージ機能）の有効 / 無効を切り替えます。 • ワイヤレス LAN でネットワーク接続しているときは接続を解除すると、カードリーダーモードが有効になります。（カードリーダーモードを無効にすると、元の設定に戻ります）
[ストリーミング開始]	本機からのストリーミング配信の開始 / 停止を切り替えます。 RTMP 配信のときのみ配信が開始されます。

NOTE

- 次の機能は、本機の電源を  (スタンバイ) にすると、次回電源を入れたときに機能が無効になります。
[FBC]、[スーパーゲイン]、[エリア]、[AF エリア]、[ATW ロック]、[スポットライト]、[逆光補正]、[Y GET]、[デジタルズーム]、[高速ズーム]、[拡大表示]、[ピーキング]、[WFM]、[VF 入 / 切]、[カードリーダーモード]、[ストリーミング開始]

USER ボタンに割り当てた機能の確認

モードチェックの SWITCH 画面で、USER ボタンに割り当てた機能を確認できます。詳しくは「モードチェックでの表示」（164 ページ）を参照してください。

液晶モニターの調整と設定

液晶モニターの使用

本機の液晶モニターは、3.15型です。用途や撮影条件に合わせてビューファインダーと液晶モニターを使い分けてください。

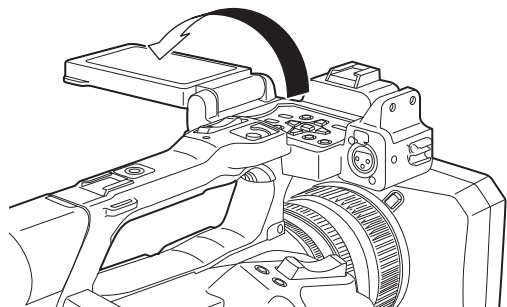


図 1

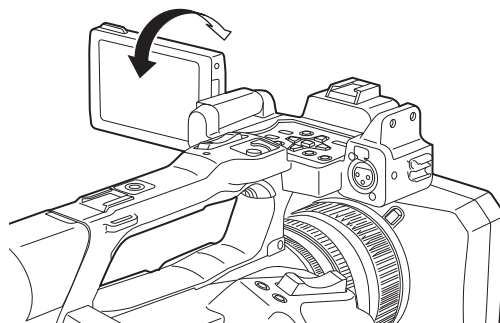


図 2

1 液晶モニターを開く。(図 1)

液晶モニターは開くと点灯します。閉じると消灯します。

2 液晶モニターを回転させて、見やすい角度に調整する。(図 2)

レンズ方向に 90°、手前方向に 180°まで回転します。

NOTE

- 液晶モニターを閉じるときは、確実に閉じてください。
- 開いた状態の液晶モニターには無理な力がかからないようにしてください。本機が故障するおそれがあります。
- 温度差が激しいところでは、液晶モニターの液晶部に露がつくことがあります。そのような場合は、柔らかい乾いた布で拭いてください。
- 本機が冷え切っている場合、電源を入れた直後は、液晶モニターが通常より少し暗くなります。内部の温度が上がると通常の明るさに戻ります。
- ビューファインダーや液晶モニターの映像とモニターテレビの映像とでは、明るさや色合いが違う場合があります。最終的な映像は、モニターテレビで確認してください。

液晶モニターの調整

■ 明るさ、コントラスト、色レベルの調整

[映像出力/LCD/VF] メニュー → [LCD] で [明るさ] (明るさ)、[コントラスト] (コントラスト)、[色レベル] (色レベル) を調整できます。液晶モニターの調整をしても、カメラから出力される映像や記録される映像には影響ありません。

■ バックライトの輝度の調整

液晶モニターのバックライトの輝度を切り替えます。次の 2 通りの方法があります。

- [映像出力/LCD/VF] メニュー → [LCD] → [バックライト] で設定します。
- [LCD バックライト] を割り当てた USER ボタンを押す、または USER ボタンアイコンをタッチすることにより、[0]、[1]、[2]、[-1] の順に切り替わります。

対面撮影について

液晶モニターをレンズ側に回転させて撮影するとき、[映像出力/LCD/VF] メニュー → [LCD] → [対面撮影] → [ミラー] に設定すると、液晶モニターの映像を左右反転して表示します。鏡を見ているイメージでの撮影ができます。ただし、左右反転されるのは液晶モニターの表示のみです。対面撮影の設定をしても、カメラから出力される映像や記録される映像には影響ありません。

ビューファインダーの調整と設定

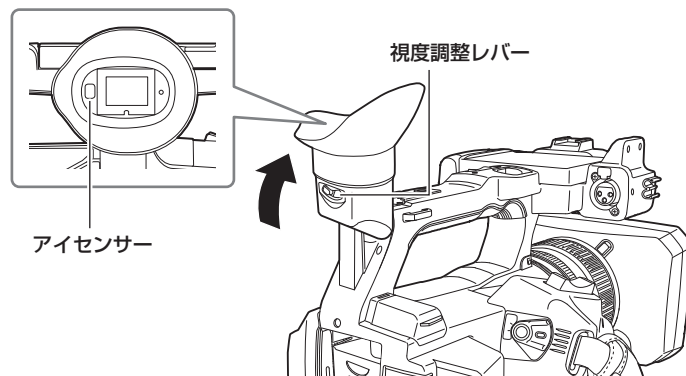
本機のビューファインダーは、0.39 型有機 EL です。用途や撮影条件に合わせてビューファインダーと液晶モニターを使い分けてください。

ビューファインダーの使用

周囲が明るく液晶モニターで見づらいときなどは、ビューファインダーで映像を確認できます。

アイセンサーによりビューファインダーに目を近づけると自動的に映像を表示します。

- アイセンサーの感度は、[映像出力 / LCD / VF] メニュー → [VF] → [アイセンサー感度] → [高] または [低] に設定できます。
- お使いの眼鏡の形状、カメラの構え方、または、接眼部付近に強い光が当たることなどによりアイセンサーが正しく動作しない場合があります。その場合は、USER ボタンに [VF 入 / 切] を割り当てて、映像表示を切り替えてください。



1 ビューファインダーを上下方向に動かして、画面が見やすい角度に調整する。

ビューファインダーは、約 90 度まで垂直に起こすことができます。

2 視度調整レバーで、ビューファインダー画面の文字がはっきり見えるように調整する。

NOTE

- ・ ビューファインダーや液晶モニターの映像とモニターテレビの映像とでは、明るさや色合いが違う場合があります。最終的な映像は、モニターテレビで確認してください。

ビューファインダーの調整

■ 明るさ、コントラスト、色レベルの調整

[映像出力 / LCD / VF] メニュー → [VF] で [明るさ] (明るさ)、[コントラスト] (コントラスト)、[色レベル] (色レベル) を調整できます。ビューファインダーの調整をしても、カメラから出力される映像や記録される映像には影響ありません。

■ カラー / モノクロの切り替え

ビューファインダーの画面は、カラー表示とモノクロ表示を切り替えることができます。[映像出力 / LCD / VF] メニュー → [VF] → [VF カラー] で設定してください。

タリーランプ

撮影中に、フロントタリーランプおよびリアタリーランプを点灯させることができます。

1 [その他] メニュー → [LED] → [タリーLED] → [フロント] / [リア] / [両方] を選択する。

- 本機が次の状態のときは、タリーランプが点滅します。
 - メモリーカードの記録残量、およびバッテリー残量が少なくなったとき（1秒間に1回）
 - メモリーカードの記録残量がなくなったとき（1秒間に4回）
 - システムエラーまたは記録異常などのワーニングが発生したとき（1秒間に4回）

NOTE

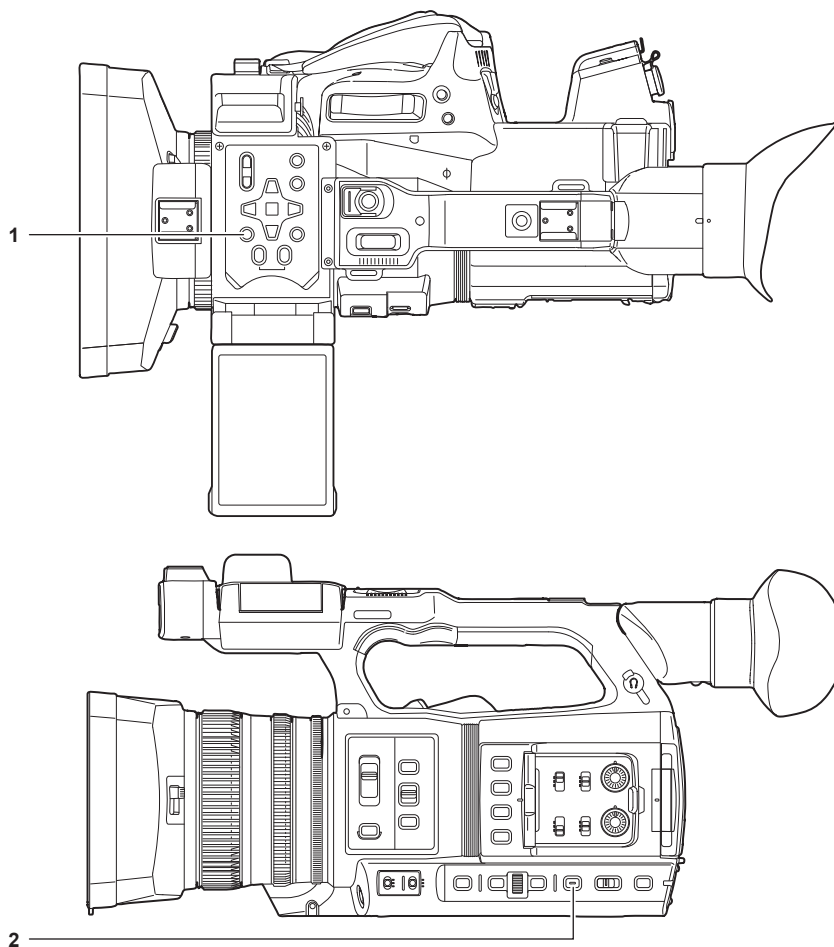
- [その他] メニュー → [LED] → [タリーLED] → [切] に設定すると、タリーランプは点灯、点滅しません。

第4章 操作

本機の画面の操作方法およびメニュー操作方法、メニューの構成、メニューの詳細について説明します。

画面の基本操作

主なボタン操作と画面表示



1 〈THUMBNAIL〉ボタン

2 〈DISP/MODE CHK〉ボタン

■ 〈THUMBNAIL〉ボタン

サムネイル画面を表示します。

クリップの再生、コピー、削除、プロテクトなどができます。

サムネイル画面について、詳しくは「サムネイル操作について」(145 ページ)を参照してください。

■ 〈DISP/MODE CHK〉ボタン

カメラ映像画面表示中に押すと、ほとんどの項目の表示 / 非表示を切り替えることができます。

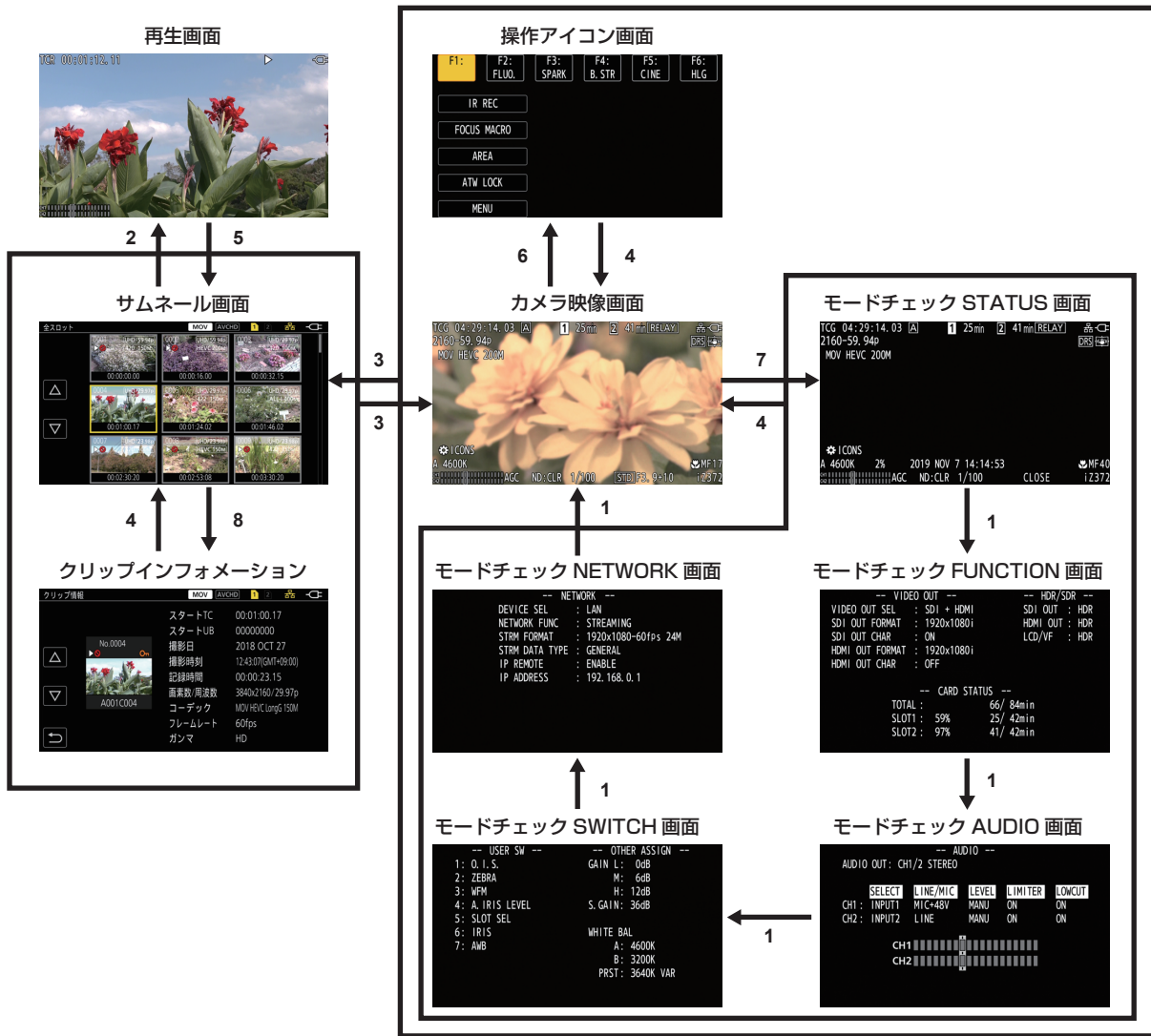
カメラ映像画面表示中に〈DISP/MODE CHK〉ボタンを1秒以上押すと、モードチェックのSTATUS画面を表示します。

本機の各設定や状態を確認できます。

モードチェックの各画面について、詳しくは「モードチェックでの表示」(164 ページ)を参照してください。

主なボタン操作と画面切り替え

〈DISP/MODE CHK〉ボタン、〈EXIT〉ボタン、〈THUMBNAIL〉ボタン、〈SET〉ボタン、〈■〉ボタン、マルチダイヤルを押すと、次のように画面が切り替わります。



- 1 〈DISP/MODE CHK〉ボタンを押す
- 2 〈SET〉ボタンまたはマルチダイヤルを押す
- 3 〈THUMBNAIL〉ボタンを押す
- 4 〈EXIT〉ボタンを押す
- 5 〈THUMBNAIL〉ボタンまたは〈■〉ボタンを押す
- 6 [ICONS] が表示されているときにマルチダイヤルを押す
- 7 〈DISP/MODE CHK〉ボタンを 1 秒以上押す
- 8 [サムネール] メニュー → [クリップ] → [情報] を選択する

NOTE

- 本機の電源を入れたときは、カメラ映像画面が表示されます。
- サムネール画面 / 再生画面 / クリップインフォメーションを表示しているときに記録を開始すると、自動的にカメラ映像画面に切り替わります。
- サムネール画面でクリップを選択すると、再生画面に切り替わります。
- クリップの再生が終了した場合や、再生を停止した場合は、サムネール画面に切り替わります。
- カメラ映像画面を表示中に、液晶モニターを 1 秒以上タッチすると操作アイコン画面に切り替わります。
- 操作アイコン画面でアイコン以外の部分をタッチするとカメラ映像画面に切り替わります。操作アイコン画面でマルチダイヤルの操作、またはタッチ操作をせずに 5 秒経過した場合も、自動的にカメラ映像画面に切り替わります。
- モードチェックの各画面で〈DISP/MODE CHK〉ボタンを操作せずに 5 秒経過すると、自動的にカメラ映像画面に切り替わります。〈DISP/MODE CHK〉ボタンを押している間は、カメラ映像画面に切り替わりません。
- 操作アイコン画面、モードチェックの各画面にはカメラ映像が表示されます。

各画面の操作

カメラ映像画面

撮影画面を表示します。

カメラ映像画面について、詳しくは「画面の状態表示」(158 ページ) を参照してください。

サムネール画面

クリップの再生、コピー、削除、プロテクトなどができます。

サムネール画面について、詳しくは「サムネール操作について」(145 ページ) を参照してください。

操作アイコン画面

シーンファイルの選択、[USER8] ~ [USER12] に割り当てた機能の操作ができます。

操作アイコン画面について、詳しくは「操作アイコン画面表示」(141 ページ) を参照してください。

メニューの基本操作

撮影シーンや記録内容に合わせて本機の設定をメニューで変更できます。

設定されたデータは、本体メモリーに書き込まれ、保存されます。

- マルチダイヤルで操作する方法と、液晶モニターをタッチして操作する方法があります。

メニューの構成

メニューの種類と開き方

メニューの種類	用途	開き方
メニュー	使用目的や設定頻度などに応じて、カテゴリ別に階層化した構成になっています。	〈MENU〉 ボタンを押すと表示します。
〔オプション〕メニュー	将来的な機能追加などを考慮した、特殊なメニューを準備しています。	〈EXIT〉 ボタンを押しながら 〈MENU〉 ボタンを押すと表示します。

メニューの構成

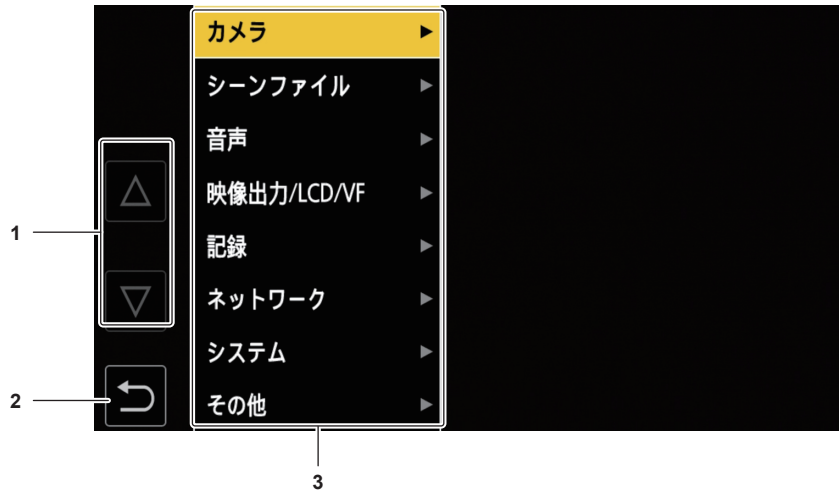
〔サムネール〕メニュー	記録クリップの確認や削除などを行います。 このメニューは、サムネール画面が表示されているときに、設定できます。
〔カメラ〕メニュー	カメラの基本機能の設定を行います。 このメニューは、サムネール画面が表示されているときは、設定できません。
〔シーンファイル〕メニュー	シーンファイルに関する設定をします。 このメニューでは、カメラ映像の細かい画質調整を設定します。また、シーンファイルの選択や、シーンファイルデータの本体メモリーへの書き込み、および本体メモリーからの読み込みができます。 このメニューは、サムネール画面が表示されているときは、設定できません。
〔音声〕メニュー	音声の入出力機能を設定します。
〔映像出力/LCD/VF〕メニュー	外部出力や液晶モニター、ビューファインダーに表示する内容や出力フォーマットを設定します。
〔記録〕メニュー	記録機能の各種項目を設定します。
〔ネットワーク〕メニュー	ネットワーク機能に関する設定をします。
〔システム〕メニュー	映像、音声の記録フォーマットに関する設定をします。
〔その他〕メニュー	ユーザーファイルの内部メモリーへの書き込み / 読み込み / 初期化、本機の基本的な設定に関する設定をします。

メニューの表示

メニューを表示し、設定したいメニューや項目を選択します。

1 記録動作以外のときに、〈MENU〉ボタンを押す。

メニューが表示されます。



- 1 **[△] / [▽]**
選択すると、ページを切り替えたり、値を変更したりします。
変更できない場合は選択できません。
- 2 **[↶]**
選択すると、現在のメニューの1つ上の階層に戻ります。
- 3 **メニュー**
選択すると、現在のメニューの1つ下の階層、または設定画面に移動します。
- 4 **階層表示**
現在表示している画面までのメニューのパスを表示します。
- 5 **[SET]**
選択すると、設定した値を確定します。

NOTE

- ・グレーの文字で表示されているメニューは、変更できません。

メニューの操作

メニューから、各種設定ができます。

操作方法は、マルチダイヤルで操作する方法と、液晶モニターをタッチして操作する方法があります。

マルチダイヤルで操作する場合

カメラ本体のマルチダイヤルを上下方向に回したり、押ししたりして操作します。

〈◀◀〉ボタン、〈■〉ボタン、〈▶▶〉ボタン、〈▶/||〉ボタン、〈SET〉ボタンを押しても操作できます。

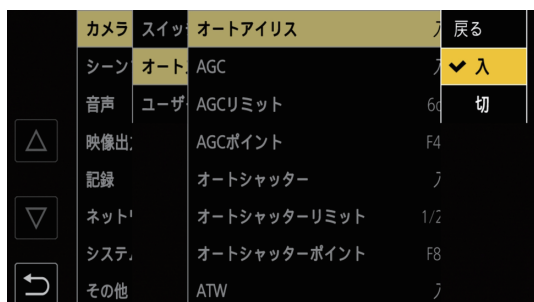


図 1



図 2

1 記録動作以外のおきに、〈MENU〉ボタンを押す。

メニューが表示されます。

2 設定したいメニューを選択する。

1) マルチダイヤルを回して、設定したいメニューにカーソルを合わせる。

〈■〉ボタン、〈▶/||〉ボタンを押してもカーソルを移動できます。

2) マルチダイヤル、または〈SET〉ボタンを押す。

下の階層のメニューが表示されます。

- メニューによっては、確認画面が表示されます。
- 次の階層がある場合は、同様の操作をしてください。
- 一部のメニューでは、数値設定のための画面がカメラ映像画面（図 2）に表示されます。
- 一部のメニューでは、メニューの実行ができない場合、メッセージが表示されます。
- 1つ上の階層に戻るときは、〈EXIT〉ボタン、または〈◀◀〉ボタンを押してください。

3 設定したい項目を選択する。

1) マルチダイヤルを回して、設定したい項目にカーソルを合わせる。

〈■〉ボタン、〈▶/||〉ボタンを押してもカーソルを移動できます。

2) マルチダイヤル、または〈SET〉ボタンを押す。

設定した項目は、項目の左端にチェックマークが付きます。（図 1）

- 1つ上の階層に戻るときは、〈EXIT〉ボタン、または〈◀◀〉ボタンを押します。

4 〈MENU〉ボタンを押し、メニューを終了する。

- 操作していた項目によっては、自動的に元の画面に戻ります。

NOTE

- 数値設定のための画面（図 2）では、マルチダイヤルを押し込んだ状態で変えたい方向に回したまま固定するか、〈■〉ボタン、〈▶/||〉ボタンを長押しすると、高速に値を変えることができます。

液晶モニターをタッチして操作する場合

液晶モニターをタッチして操作します。



1 記録動作以外のときに、〈MENU〉ボタンを押す。

メニューが表示されます。

2 設定したいメニューを選択する。

- 設定したいメニューをタッチしてください。下の階層のメニューが表示されます。
- メニューによっては、確認画面が表示されます。
- 次の階層がある場合は、同様の操作をしてください。
- 一部のメニューでは、数値設定のための画面がカメラ映像画面に表示されます。数値などを変更するときは、[△] / [▽] をタッチして設定値を変更します。
- 一部のメニューでは、メニューの実行ができない場合、メッセージが表示されます。
- [△] / [▽] をタッチすると、ページを切り替えます。他のページがない場合は、タッチできません。
- 1つ上の階層に戻るときは、[↩] をタッチします。

3 設定したい項目を選択する。

- 設定したい項目をタッチしてください。設定した項目は、項目の左端にチェックマークが付きます。
- 1つ上の階層に戻るときは、[↩] をタッチします。

4 [↩] をタッチ、または 〈MENU〉 ボタンを押して、メニューを終了する。

- 操作していた項目によっては、自動的に元の画面に戻ります。

メニューの初期化

メニューは、工場出荷時の状態に戻すことができます。

1 [その他] メニュー → [メニュー初期化] を選択する。

2 確認メッセージが表示されたら [はい] を選択する。

メニューの設定値が工場出荷値に戻ります。

メニューの設定内容

[サムネール] メニュー

記録クリップの確認や削除などを行います。

このメニューは、サムネール画面が表示されているときに、設定できます。

[再生]

記録クリップの再生の設定をします。

カメラ映像画面からサムネール画面に切り替えたときは、常に [全スロット] になります。

[クリップ選択]

サムネール画面に表示するクリップを選択します。

[全スロット]	各カードスロットの全てのメモリーカードに記録されたクリップを表示します。
[スロット 1]	カードスロット 1 のメモリーカードに記録されたクリップのみを表示します。
[スロット 2]	カードスロット 2 のメモリーカードに記録されたクリップのみを表示します。
[同じフォーマット]	システムフォーマットと同じフォーマットで記録されたクリップのみを表示します。 同じフォーマットで記録されたクリップとは、[システム] メニューの [システム周波数]、[ファイルフォーマット]、[記録フォーマット] の各項目が現在の設定状態と一致しているクリップです。

(工場出荷値：[全スロット])

[レジューム再生]

再生を停止した位置から、再生を開始するかどうかを選択します。

[入]	再生を停止した位置から再生を開始します。
[切]	常にクリップの先頭から再生を開始します。

(工場出荷値：[切])

[クリップ]

クリップをプロテクトしたり、別のメモリーカードにコピーしたりできます。

[プロテクト]	[選択]	クリップを誤って削除しないようにプロテクトします。 プロテクトしたいクリップを選択し、プロテクトを設定します。
[削除]	[全て]	サムネール画面に表示されている全てのクリップを削除します。 サムネール画面に表示されていないクリップは削除されません。
	[選択]	削除したいクリップを選択して削除します。
[コピー]	[全て]	全てのクリップを別のメモリーカードにコピーします。
	[選択]	コピーしたいクリップを選択して別のメモリーカードにコピーします。
[情報]		クリップの詳細情報を表示します。

NOTE

・ MOV フォーマットで記録されたクリップはコピーできません。

[表示]

サムネール画面の表示設定をします。

[データ]

タイムコード表示部に表示する内容を選択します。

[スタート TC]	記録開始時のタイムコードの値を表示します。
[クリップ名]	クリップ名を表示します。

(工場出荷値：[スタート TC])

[カメラ] メニュー

カメラの基本機能を設定します。

このメニューは、サムネール画面が表示されているときは、設定できません。

[スイッチ]

[LOW ゲイン]

〈GAIN〉スイッチの〈L〉位置に割り当てるゲイン値を設定します。(マイナスゲインは、[システム] メニュー → [撮影モード] → [高感度] に設定しているときのみ、設定できます)

設定できる項目は、次のとおりです。

- [-3dB] … [18dB]

(工場出荷値：[0dB])

[MID ゲイン]

〈GAIN〉スイッチの〈M〉位置に割り当てるゲイン値を設定します。

設定できる項目は、次のとおりです。

- [-3dB] … [18dB]

(工場出荷値：[6dB])

[HIGH ゲイン]

〈GAIN〉スイッチの〈H〉位置に割り当てるゲイン値を設定します。

設定できる項目は、次のとおりです。

- [-3dB] … [18dB]

(工場出荷値：[12dB])

[スーパーゲイン]

USER ボタンに割り当てるスーパーゲインを設定します。

[全て] の場合、USER ボタンを押す、または USER ボタンアイコンをタッチするごとに、[24dB]、[30dB]、[36dB]、通常ゲインの順で切り替わります。

設定できる項目は、次のとおりです。

- [24dB]、[30dB]、[36dB]、[全て]

(工場出荷値：[36dB])

[O.I.S. (光学手振れ補正)]

手ぶれ補正機能の有効 / 無効を切り替えます。

USER ボタンに [O.I.S.] を割り当てている場合、USER ボタンの操作で [入] / [切] の切り替えができます。

手ぶれ補正について、詳しくは「手ぶれ補正機能」(137 ページ) を参照してください。

[入]	手ぶれ補正機能を有効にします。
[切]	手ぶれ補正機能を無効にします。

(工場出荷値：[入])

[ハイブリッド O.I.S.]

ハイブリッド手ぶれ補正機能の有効 / 無効を切り替えます。

手ぶれ補正について、詳しくは「手ぶれ補正機能」(137 ページ) を参照してください。

[入]	ハイブリッド手ぶれ補正機能を有効にします。
[切]	ハイブリッド手ぶれ補正機能を無効にします。

(工場出荷値：[入])

[O.I.S. モード]

手ぶれ補正機能の動作モードを切り替えます。

[標準]	大小のブレをバランス良く補正する標準的な設定です。
[パン / チルト]	カメラのパン・チルトを多用して撮影する場合に向けた設定です。
[固定]	構図を固定して被写体を撮影する場合に向けた設定です。

(工場出荷値：[標準])

[ATW]

オートトラッキングホワイトバランス機能を、〈WHITE BAL〉スイッチに割り当てることができます。

設定できる項目は、次のとおりです。

- [Ach]、[Bch]、[プリセット]、[切]

(工場出荷値：[切])

[ATW 速度]

オートトラッキングホワイトバランス機能の制御スピードを設定します。

設定できる項目は、次のとおりです。

- [高速]、[標準]、[低速]

(工場出荷値：[標準])

[ATW ターゲット R]

オートトラッキングホワイトバランス動作で収束したときに、Rch の出力を微調整します。

設定できる項目は、次のとおりです。

- [-10] … [10]

(工場出荷値：[0])

[ATW ターゲット B]

オートトラッキングホワイトバランス動作で収束したときに、Bch の出力を微調整します。

設定できる項目は、次のとおりです。

- [-10] … [10]

(工場出荷値：[0])

[W.BAL プリセット]

〈WHITE BAL〉スイッチの〈PRST〉位置に割り当てる色温度を設定します。

設定できる項目は、次のとおりです。

- [3200K]、[5600K]、[VAR]

(工場出荷値：[3200K])

[W.BAL VAR]

[W.BAL プリセット] の [VAR] の値を設定します。

マルチダイヤルで操作することもできます。

[W.BAL プリセット] を [VAR] に設定し、〈WHITE BAL〉スイッチを〈PRST〉にしたときに有効になります。

設定できる項目は、次のとおりです。

- [2000K] … [15000K]

(工場出荷値：[3200K])

[ハンドルズーム速度]

ハンドルズームのズーム速度を設定します。

設定できる項目は、次のとおりです。

- [1] … [99]

(工場出荷値：[50])

[i.ZOOM]

画質を維持してデジタルズームを行います。

[入]	i.ZOOM 機能を有効にします。
-----	-------------------

[切]	i.ZOOM 機能を無効にします。
-----	-------------------

(工場出荷値：[切])

[MF アシスト]

マニュアルフォーカスモードのとき、最後のフォーカスを自動で合わせるかどうかを設定します。

フォーカスのずれが大きい場合は、フォーカスが合わないことがあります。

[入]	最後のフォーカスを自動で合わせます。
-----	--------------------

[切]	フォーカスの自動動作を行いません。
-----	-------------------

(工場出荷値：[切])

[フォーカスマクロ]

フォーカスマクロ機能の有効 / 無効を切り替えます。

USER ボタンに機能を割り当てている場合、USER ボタンの操作で [入] / [切] の切り替えができます。

[入]	フォーカスマクロ機能を有効にします。
-----	--------------------

[切]	フォーカスマクロ機能を無効にします。
-----	--------------------

(工場出荷値：[切])

[AF エリア幅調整]

オートフォーカスが有効になるエリアの幅を、被写体のサイズに合わせて調整できます。

設定できる項目は、次のとおりです。

- [入]、[切]

(工場出荷値：[切])

[オートアイリス速度]

オートアイリスレベル機能の制御スピードを設定します。

設定できる項目は、次のとおりです。

- [高速]、[標準]、[低速]

(工場出荷値：[標準])

[オートアイリスウィンドウ]

オートアイリス検出ウィンドウを選択します。

[標準 1]	画面中央よりのウィンドウです。
--------	-----------------

[標準 2]	画面下よりのウィンドウです。
--------	----------------

[中央]	画面中央のスポット状のウィンドウです。
------	---------------------

(工場出荷値：[標準 1])

[エリアモード]

撮影時に、液晶モニターをタッチ、または〈◀◀〉ボタン、〈■〉ボタン、〈▶▶〉ボタン、〈▶/||〉ボタンを押して選択したエリア枠内で行う機能を割り当てます。

[無効]	機能を割り当てません。
------	-------------

[フォーカス]	オートフォーカス機能を割り当てます。
---------	--------------------

第4章 操作メニューの設定内容

[アイリス]	オートアイリス機能を割り当てます。
[Y GET]	輝度表示機能を割り当てます。
[フォーカス/アイリス]	[フォーカス] と [アイリス] の同時動作を割り当てます。
[フォーカス/Y GET]	[フォーカス] と [Y GET] の同時動作を割り当てます。

(工場出荷値：[無効])

【赤外線撮影】

IR 撮影の有効 / 無効を切り替えます。

設定できる項目は、次のとおりです。

- [入]、[切]

(工場出荷値：[切])

【オートスイッチ】

【オートアイリス】

オートアイリス制御の有効 / 無効を切り替えます。

[入]	オートモードのときにオートアイリス制御の動作を行います。このとき <IRIS> ボタンは機能しません。
[切]	オートモードのときにオートアイリス制御の動作を行いません。<IRIS> ボタンで選択されているアイリス制御の動作を行います。

(工場出荷値：[入])

【AGC】

【オートアイリス】 で [入] が選択されたときのオートゲイン制御の動作を設定します。

[入]	オートモードのときに、カメラのゲインを自動調整する [AGC] 機能の動作を行います。
[切]	オートモードのときに、カメラのゲインを自動調整する [AGC] 機能の動作を行いません。

(工場出荷値：[入])

【AGC リミット】

[AGC] の動作時の最大ゲイン値を設定します。

設定できる項目は、次のとおりです。

- [3dB]、[6dB]、[12dB]、[18dB]

(工場出荷値：[6dB])

【AGC ポイント】

[AGC] の動作時にオートアイリスから [AGC] に制御を切り替える F 値を設定します。

設定できる項目は、次のとおりです。

- [F4.0]、[F5.6]

(工場出荷値：[F4.0])

【オートシャッター】

【オートアイリス】 で [入] が選択されたときのオートシャッター制御の動作を設定します。

[入]	オートモードのときに、オートシャッターの動作を行います。
[切]	オートモードのときに、オートシャッターの動作を行いません。

(工場出荷値：[入])

【オートシャッターリミット】

【オートシャッター】 の動作時の最大シャッター値を設定します。

設定できる項目は、次のとおりです。

- [1/100]、[1/120]、[1/250]

(工場出荷値：[1/250])

【オートシャッターポイント】

【オートシャッター】 の動作時にオートアイリスから 【オートシャッター】 に制御を切り替える F 値を設定します。

設定できる項目は、次のとおりです。

- [F8.0]、[F9.6]

(工場出荷値：[F8.0])

【ATW】

オートトラッキングホワイトバランス機能の動作を設定します。

[入]	オートモードのときに、オートトラッキングホワイトバランス機能が働きます。このとき <WHITE BAL> スイッチや USER ボタンでは、[ATW] 機能の有効 / 無効を切り替えることはできません。ただし、USER ボタンに [ATW ロック] を割り当てているときは、USER ボタンでホワイトバランスの値を固定できます。
[切]	オートモードのときに、[ATW] 機能動作を行いません。<WHITE BAL> スイッチで選択されているホワイトバランス機能動作を行います。

(工場出荷値：[入])

[オートフォーカス]

オートフォーカスの動作を設定します。

[入]	オートモードのときに、オートフォーカスの動作を行います。 このとき〈FOCUS〉スイッチは機能しません。
[切]	オートモードのときに、オートフォーカスの動作を行いません。 このとき〈FOCUS〉スイッチで選択されているフォーカスの動作を行います。

(工場出荷値：[入])

[ユーザースイッチ]

〈USER 1〉～〈USER 7〉ボタン、[USER8]～[USER12] ボタンアイコンに割り当てる機能を設定できます。

詳しくは、「USER ボタンへの機能の割り当て」(51 ページ)を参照してください。

[USER1]～[USER12] には、次の機能を割り当てできます。

- [無効]、[AWB]、[DRS]、[FBC]、[ワンプッシュ AF]、[スーパーゲイン]、[エリア]、[AF エリア]、[ATW]、[ATW ロック]、[スポットライト]、[逆光補正]、[オートアイリスレベル]、[アイリス]、[Y GET]、[フォーカスマクロ]、[O.I.S.]、[i.ZOOM]、[デジタルズーム]、[赤外線撮影]、[高速ズーム]、[プリレック]、[VFR]、[スーパースロー]、[レックチェック]、[バックグラウンド記録停止]、[最終クリップ削除]、[スロット選択]、[拡大表示]、[ピーキング]、[WFM]、[ゼブラ]、[水準器]、[水準器設定]、[LCD/VF HDR]、[VF 入/切]、[LCD/VF ディテール]、[メニュー]、[セットアップファイルロード]、[LCD バックライト]、[カードリーダーモード]、[ストリーミング開始]

[USER1]	〈USER 1〉 ボタンに割り当てる機能を設定します。 (工場出荷値：[O.I.S.])
[USER2]	〈USER 2〉 ボタンに割り当てる機能を設定します。 (工場出荷値：[ゼブラ])
[USER3]	〈USER 3〉 ボタンに割り当てる機能を設定します。 (工場出荷値：[WFM])
[USER4]	〈USER 4〉 ボタンに割り当てる機能を設定します。 (工場出荷値：[オートアイリスレベル])
[USER5]	〈USER 5〉 ボタンに割り当てる機能を設定します。 (工場出荷値：[スロット選択])
[USER6]	〈USER 6〉 ボタンに割り当てる機能を設定します。 (工場出荷値：[アイリス])
[USER7]	〈USER 7〉 ボタンに割り当てる機能を設定します。 (工場出荷値：[AWB])
[USER8]	[USER8] ボタンアイコンに割り当てる機能を設定します。 (工場出荷値：[赤外線撮影])
[USER9]	[USER9] ボタンアイコンに割り当てる機能を設定します。 (工場出荷値：[フォーカスマクロ])
[USER10]	[USER10] ボタンアイコンに割り当てる機能を設定します。 (工場出荷値：[エリア])
[USER11]	[USER11] ボタンアイコンに割り当てる機能を設定します。 (工場出荷値：[ATW ロック])
[USER12]	[USER12] ボタンアイコンに割り当てる機能を設定します。 (工場出荷値：[メニュー])

[シーンファイル] メニュー

カメラ映像の細かな画質調整を設定します。

このメニューは、サムネール画面が表示されているときは、設定できません。

工場出荷値については「シーンファイルの工場出荷値について」(100 ページ)を参照してください。

[ファイル選択]

シーンファイル (1～6) を選択します。

設定できる項目は、次のとおりです。

- [F1:]、[F2:FLUO.]、[F3:SPARK]、[F4:B.STR]、[F5:CINE]、[F6:HLG]

[ファイル名編集]

シーンファイルメニューで選択されているシーンファイルの名前を編集します。(最大 8 文字)

[ロード / セーブ / 初期化]

現在のシーンファイル番号 (1～6 のうちの 1 つ) に割り当てられたシーンファイルの設定値を、読み込み / 保存 / 初期化します。

[ロード]	本機内のメモリーに保存されたシーンファイルを選択して読み込みます。
[セーブ]	現在の設定値を、タイトルとファイル番号を指定してシーンファイルとして本機内のメモリーに保存します。
[初期化]	選択しているシーンファイル (1～6) を工場出荷時の状態に初期化します。

[VFR]

バリアブルフレームレート (VFR) の許可 / 禁止を設定します。

設定できる項目は、次のとおりです。

- [入]、[切]

[フレームレート]

[VFR] が [入] のときに、撮影の間隔および露光時間を切り替えます。

設定できる項目は、次のとおりです。

- [システム] メニュー → [システム周波数] → [59.94Hz] のとき
 - [60fps]、[54fps]、[48fps]、[44fps]、[40fps]、[36fps]、[34fps]、[32fps]、[30fps]、[28fps]、[27fps]、[26fps]、[25fps]、[24fps]、[22fps]、[21fps]、[20fps]、[18fps]、[15fps]、[12fps]、[9fps]、[6fps]、[4fps]、[2fps]、[1fps]
- [システム] メニュー → [システム周波数] → [50.00Hz] のとき
 - [50fps]、[48fps]、[45fps]、[42fps]、[37fps]、[34fps]、[32fps]、[30fps]、[28fps]、[27fps]、[26fps]、[25fps]、[24fps]、[23fps]、[22fps]、[21fps]、[20fps]、[18fps]、[15fps]、[12fps]、[9fps]、[6fps]、[4fps]、[2fps]、[1fps]

[シンクロスキャンタイプ]

シンクロスキャンの表示設定を切り替えます。

[秒]	時間で表示します。
[角度]	シャッターの開口角度で表示します。

[シンクロスキャン]

テレビ画面を撮影するときなどに使用するシンクロスキャンシャッターのスピードを表示します。

設定できる項目は、次のとおりです。

- [シンクロスキャンタイプ] が [秒] で、[システム] メニュー → [システム周波数] → [59.94Hz] のとき
 - 59.94i/59.94p モード：[1/60.0] … [1/7200]
 - 29.97p モード：[1/30.0] … [1/7200]
 - 23.98p モード：[1/24.0] … [1/7200]
- [シンクロスキャンタイプ] が [秒] で、[システム] メニュー → [システム周波数] → [50.00Hz] のとき
 - 50i/50p モード：[1/50.0] … [1/7200]
 - 25p モード：[1/25.0] … [1/7200]
- [シンクロスキャンタイプ] が [角度] のとき
 - [3.0d] … [360.0d]

[マスターディテール]

全体的なディテール効果のレベルを設定します。

設定できる項目は、次のとおりです。

- [-31] … [31]

[ディテールコアリング]

ディテール効果を働かせないようにする信号（ノイズを含む）のレベルを設定します。

設定できる項目は、次のとおりです。

- [0] … [60]

[ディテール設定]

[ディテール]

ディテール機能の [入] / [切] を設定します。

設定できる項目は、次のとおりです。

- [入]、[切]

[Vディテールレベル]

垂直方向のディテールレベルの強弱を設定します。

設定できる項目は、次のとおりです。

- [-7] … [7]

[ディテールフリクエシー]

ディテールの太さを設定します。

設定できる項目は、次のとおりです。

- [-7] … [7]

[レベルディペンデント]

輝度信号のディテールを強調しているときは暗部のディテールを圧縮しています。

[レベルディペンデント] の設定 値が大きいくほど、明るい部分のディテールも圧縮されます。

設定できる項目は、次のとおりです。

- [-7] … [7]

[ニアパーチャーレベル]

高輝度部（非常に明るい部分）のディテールレベルを設定します。

設定できる項目は、次のとおりです。

- [0] … [5]

[ディテールゲイン (+)]

プラス方向（明るくする方向）のディテールレベルを設定します。

設定できる項目は、次のとおりです。

- [-31] … [31]

[ディテールゲイン (-)]

マイナス方向（暗くする方向）のディテールレベルを設定します。

設定できる項目は、次のとおりです。

- [-31] … [31]

[スキントーンディテール A]

スキントーンディテールを効かせる肌色テーブルを選択します。

肌色テーブルは、[検出テーブル] で作成します。スキントーンディテールを効かせることで、人物の肌をより滑らかに撮影できます。

[スキントーンディテール A] のみで使用、[スキントーンディテール A] と [スキントーンディテール B]、または [スキントーンディテール A] と [スキントーンディテール C] を組み合わせて使用することができます。

設定できる項目は、次のとおりです。

- [入]、[切]

[スキントーンディテール B]

スキントーンディテールを効かせる肌色テーブルを選択します。

肌色テーブルは、[検出テーブル] で作成します。スキントーンディテールを効かせることで、人物の肌をより滑らかに撮影できます。

[スキントーンディテール B] のみで使用、[スキントーンディテール B] と [スキントーンディテール A]、または [スキントーンディテール B] と [スキントーンディテール C] を組み合わせて使用することができます。

設定できる項目は、次のとおりです。

- [入]、[切]

[スキントーンディテール C]

スキントーンディテールを効かせる肌色テーブルを選択します。

肌色テーブルは、[検出テーブル] で作成します。スキントーンディテールを効かせることで、人物の肌をより滑らかに撮影できます。

[スキントーンディテール C] のみで使用、[スキントーンディテール C] と [スキントーンディテール A]、または [スキントーンディテール C] と [スキントーンディテール B] を組み合わせて使用することができます。

設定できる項目は、次のとおりです。

- [入]、[切]

[スキントーンゼブラ]

ビューファインダー画面に表示されるスキントーンエリアに、ゼブラパターンを表示する設定をします。

この項目を [入] にして [スキントーンディテール A] / [スキントーンディテール B] / [スキントーンディテール C] を有効にしているときにゼブラパターンを表示します。

ゼブラパターンは、[スキントーンディテール設定] で選択されたエリアを表示します。

設定できる項目は、次のとおりです。

- [入]、[切]

[スキントーンディテール設定]

[検出テーブル]

スキントーンテーブルを効かせる被写体の肌色テーブルを選択します。

設定できる項目は、次のとおりです。

- [A]、[B]、[C]

[スキントーンディテール効果]

スキントーンディテールの効果レベルを設定します。

設定できる項目は、次のとおりです。

- [0] … [31]

[I 軸エリア中心位置]

I 軸上の中心位置の設定（スキントーンを効かせるエリアの設定）を行います。

設定できる項目は、次のとおりです。

- [0] … [255]

[I 軸エリア幅]

[I 軸エリア中心位置] を中心とした I 軸上のスキントーンを効かせるエリア幅を設定します。

設定できる項目は、次のとおりです。

- [1] … [3]

[Q 軸エリア幅]

[I 軸エリア中心位置] を中心とした Q 軸上のスキントーンを効かせるエリア幅を設定します。

設定できる項目は、次のとおりです。

- [1] … [3]

[Q 軸エリア位相]

Q 軸を基準としたスキントーンを効かせるエリアの位相を設定します。

設定できる項目は、次のとおりです。

- [-128] … [127]

[RB ゲインコントロール設定]

[R ゲイン AWB プリセット]

〈WHITE BAL〉スイッチが〈PRST〉位置のときの Rch ゲインを設定します。

設定できる項目は、次のとおりです。

- [-200] … [200]

[B ゲイン AWB プリセット]

〈WHITE BAL〉スイッチが〈PRST〉位置のときの Bch ゲインを設定します。

設定できる項目は、次のとおりです。

- [-200] … [200]

[R ゲイン AWB A]

〈WHITE BAL〉スイッチが〈A〉位置のときの Rch ゲインを設定します。

設定できる項目は、次のとおりです。

- [-200] … [200]

[B ゲイン AWB A]

〈WHITE BAL〉スイッチが〈A〉位置のときの Bch ゲインを設定します。

設定できる項目は、次のとおりです。

- [-200] … [200]

[R ゲイン AWB B]

〈WHITE BAL〉スイッチが〈B〉位置のときの Rch ゲインを設定します。

設定できる項目は、次のとおりです。

- [-200] … [200]

[B ゲイン AWB B]

〈WHITE BAL〉スイッチが〈B〉位置のときの Bch ゲインを設定します。

設定できる項目は、次のとおりです。

- [-200] … [200]

[AWB A ゲインオフセット]

〈WHITE BAL〉スイッチを〈A〉位置にしてオートホワイトバランスを行ったときの、Rch ゲインと Bch ゲインの値を設定します。

[入]	[R ゲイン AWB A] と [B ゲイン AWB A] で設定した値を保持したままにします。
[切]	Rch ゲインと Bch ゲインの値を [0] にします。

[AWB B ゲインオフセット]

〈WHITE BAL〉スイッチを〈B〉位置にしてオートホワイトバランスを行ったときの、Rch ゲインと Bch ゲインの値を設定します。

[入]	[R ゲイン AWB B] と [B ゲイン AWB B] で設定した値を保持したままにします。
[切]	Rch ゲインと Bch ゲインの値を [0] にします。

[色温度 Ach 設定]

[色温度]

〈WHITE BAL〉スイッチが〈A〉位置でオートホワイトバランス動作を行っているとき、またはプリセットのときの色温度を表示します。

また、オートホワイトバランス動作のときは、Rch と Bch の出力バランスを変化させることにより、色温度を変化させることができます。

設定できる項目は、次のとおりです。

- [2000K] … [15000K]

[R ゲイン]

〈WHITE BAL〉スイッチが〈A〉位置でオートホワイトバランス動作を行っているとき、またはプリセットのときの Rch の出力を表示します。

また、オートホワイトバランス動作のときは、Rch 出力を変化させることにより、Rch 軸で色を変化させることができます。

設定できる項目は、次のとおりです。

- [-400] … [400]

[B ゲイン]

〈WHITE BAL〉スイッチが〈A〉位置でオートホワイトバランス動作を行っているとき、またはプリセットのときの Bch の出力を表示します。

また、オートホワイトバランス動作のときは、Bch の出力を変化させることにより、Bch 軸で色を変化させることができます。

設定できる項目は、次のとおりです。

- [-400] … [400]

[G 軸]

〈WHITE BAL〉スイッチが〈A〉位置でオートホワイトバランス動作を行っているとき、またはプリセットのときの G 軸の出力を表示します。

また、オートホワイトバランス動作のときは、Rch と Bch の出力を変化させることにより、G 軸で色を変化させることができます。

設定できる項目は、次のとおりです。

- [-400] … [400]

[色温度 Bch 設定]

[色温度]

〈WHITE BAL〉スイッチが〈B〉位置でオートホワイトバランス動作を行っているとき、またはプリセットのときの色温度を表示します。

また、オートホワイトバランス動作のときは、Rch と Bch の出力バランスを変化させることにより、色温度を変化させることができます。

設定できる項目は、次のとおりです。

- [2000K] … [15000K]

[R ゲイン]

〈WHITE BAL〉スイッチが〈B〉位置でオートホワイトバランス動作を行っているとき、またはプリセットのときの Rch の出力を表示します。

また、オートホワイトバランス動作のときは、Rch の出力を変化させることにより、Rch 軸で色を変化させることができます。

設定できる項目は、次のとおりです。

- [-400] … [400]

[B ゲイン]

〈WHITE BAL〉スイッチが〈B〉位置でオートホワイトバランス動作を行っているとき、またはプリセットのときの Bch の出力を表示します。

また、オートホワイトバランス動作のときは、Bch の出力を変化させることにより、Bch 軸で色を変化させることができます。

設定できる項目は、次のとおりです。

- [-400] … [400]

[G 軸]

〈WHITE BAL〉スイッチが〈B〉位置でオートホワイトバランス動作を行っているとき、またはプリセットのときの G 軸の出力を表示します。

また、オートホワイトバランス動作のときは、Rch と Bch の出力を変化させることにより、G 軸で色を変化させることができます。

設定できる項目は、次のとおりです。

- [-400] … [400]

[クロマレベル]

P_R 信号と P_B 信号のクロマレベルを設定します。

設定できる項目は、次のとおりです。

- [-99%] … [99%]、[切]

[クロマ位相]

P_R 信号と P_B 信号のクロマ位相の微調整を行います。

設定できる項目は、次のとおりです。

- [-31] … [31]

[マトリックス]

マトリックステーブルを選択して、撮影時の色を表現します。

[標準 1]	屋外やハロゲンランプの光源で撮影するときに適した色を表現します。
[標準 2]	[標準 1] より鮮やかな色を表現します。
[蛍光灯]	蛍光灯下の屋内で撮影するときに適した色を表現します。
[シネマライク]	映画感覚の撮影をするときに適した色を表現します。

[マトリックス設定]

[R-G]

リニアマトリックスを調整します。(赤 - 緑)

設定できる項目は、次のとおりです。

- [-63] … [63]

[R-B]

リニアマトリックスを調整します。(赤 - 青)

設定できる項目は、次のとおりです。

- [-63] … [63]

[G-R]

リニアマトリックスを調整します。(緑 - 赤)

設定できる項目は、次のとおりです。

- [-63] … [63]

[G-B]

リニアマトリックスを調整します。(緑 - 青)

設定できる項目は、次のとおりです。

- [-63] … [63]

[B-R]

リニアマトリックスを調整します。(青 - 赤)

設定できる項目は、次のとおりです。

- [-63] … [63]

[B-G]

リニアマトリックスを調整します。(青 - 緑)

設定できる項目は、次のとおりです。

- [-63] … [63]

[カラーコレクション]

[R] (【彩度】)

赤の色飽和度を補正します。

設定できる項目は、次のとおりです。

- [-63] … [63]

[R] (【位相】)

赤の色相を補正します。

設定できる項目は、次のとおりです。

- [-63] … [63]

[R-R-Mg] (【彩度】)

赤と「赤、マゼンタ間」の間の色飽和度を補正します。

設定できる項目は、次のとおりです。

- [-63] … [63]

[R-R-Mg] (【位相】)

赤と「赤、マゼンタ間」の間の色相を補正します。

設定できる項目は、次のとおりです。

- [-63] … [63]

[R-Mg] (【彩度】)

赤とマゼンタの間の色飽和度を補正します。

設定できる項目は、次のとおりです。

- [-63] … [63]

[R-Mg] (【位相】)

赤とマゼンタの間の色相を補正します。

設定できる項目は、次のとおりです。

- [-63] … [63]

[Mg] (【彩度】)

マゼンタの色飽和度を補正します。

設定できる項目は、次のとおりです。

- [-63] … [63]

[Mg] (【位相】)

マゼンタの色相を補正します。

設定できる項目は、次のとおりです。

- [-63] … [63]

[Mg-B] (【彩度】)

マゼンタと青の間の色飽和度を補正します。

設定できる項目は、次のとおりです。

- [-63] … [63]

[Mg-B] (【位相】)

マゼンタと青の間の色相を補正します。

設定できる項目は、次のとおりです。

- [-63] … [63]

[B] (【彩度】)

青の色飽和度を補正します。
設定できる項目は、次のとおりです。
• [-63] … [63]

[B] (【位相】)

青の色相を補正します。
設定できる項目は、次のとおりです。
• [-63] … [63]

[B-Cy] (【彩度】)

青とシアンの間の色飽和度を補正します。
設定できる項目は、次のとおりです。
• [-63] … [63]

[B-Cy] (【位相】)

青とシアンの間の色相を補正します。
設定できる項目は、次のとおりです。
• [-63] … [63]

[Cy] (【彩度】)

シアンの色飽和度を補正します。
設定できる項目は、次のとおりです。
• [-63] … [63]

[Cy] (【位相】)

シアンの色相を補正します。
設定できる項目は、次のとおりです。
• [-63] … [63]

[Cy-G] (【彩度】)

シアンと緑の間の色飽和度を補正します。
設定できる項目は、次のとおりです。
• [-63] … [63]

[Cy-G] (【位相】)

シアンと緑の間の色相を補正します。
設定できる項目は、次のとおりです。
• [-63] … [63]

[G] (【彩度】)

緑の色飽和度を補正します。
設定できる項目は、次のとおりです。
• [-63] … [63]

[G] (【位相】)

緑の色相を補正します。
設定できる項目は、次のとおりです。
• [-63] … [63]

[G-YI] (【彩度】)

緑と黄の間の色飽和度を補正します。
設定できる項目は、次のとおりです。
• [-63] … [63]

[G-YI] (【位相】)

緑と黄の間の色相を補正します。
設定できる項目は、次のとおりです。
• [-63] … [63]

[G-YI-YI] (【彩度】)

「緑、黄間」と黄色の間の色飽和度を補正します。
設定できる項目は、次のとおりです。
• [-63] … [63]

[G-YI-YI] (【位相】)

「緑、黄間」と黄色の間の色相を補正します。
設定できる項目は、次のとおりです。
• [-63] … [63]

[YI] ([彩度])

黄の色飽和度を補正します。
設定できる項目は、次のとおりです。
• [-63] … [63]

[YI] ([位相])

黄の色相を補正します。
設定できる項目は、次のとおりです。
• [-63] … [63]

[YI-YI-R] ([彩度])

黄と「黄、赤間」の間の色飽和度を補正します。
設定できる項目は、次のとおりです。
• [-63] … [63]

[YI-YI-R] ([位相])

黄と「黄、赤間」の間の色相を補正します。
設定できる項目は、次のとおりです。
• [-63] … [63]

[YI-R] ([彩度])

黄と赤の間の色飽和度を補正します。
設定できる項目は、次のとおりです。
• [-63] … [63]

[YI-R] ([位相])

黄と赤の間の色相を補正します。
設定できる項目は、次のとおりです。
• [-63] … [63]

[YI-R-R] ([彩度])

「黄、赤間」と赤の間の色飽和度を補正します。
設定できる項目は、次のとおりです。
• [-63] … [63]

[YI-R-R] ([位相])

「黄、赤間」と赤の間の色相を補正します。
設定できる項目は、次のとおりです。
• [-63] … [63]

[マスターペDESTAL]

マスターペDESTALを設定します。
設定できる項目は、次のとおりです。
• [-200] … [200]

[RGB ブラックコントロール設定]

[R ペDESTAL]

Rch のペDESTALレベルを設定します。
設定できる項目は、次のとおりです。
• [-100] … [100]

[G ペDESTAL]

Gch のペDESTALレベルを設定します。
設定できる項目は、次のとおりです。
• [-100] … [100]

[B ペDESTAL]

Bch のペDESTALレベルを設定します。
設定できる項目は、次のとおりです。
• [-100] … [100]

[ペDESTALオフセット]

オートブラックバランスの調整を行ったときの、Rch、Gch、Bch のペDESTALレベルを設定します。

[入]	[R ペDESTAL]、[G ペDESTAL]、[B ペDESTAL] の各項目で設定した値を保持したままにします。
[切]	Rch、Gch、Bch のペDESTALレベルを [0] にします。

[ガンマモード選択]

ガンマモードを選択します。

[HD]	HD (High Definition) 用のガンマ特性です。
[SD]	HD ガンマよりも暗部のゲインがアップしています。
[FILMLIKE1]	HD ガンマに比べ、よりハイライト部の階調を再現できる特性になっています。
[FILMLIKE2]	[FILMLIKE1] に比べ、よりハイライト部の階調を再現できる特性になっています。
[FILMLIKE3]	[FILMLIKE2] に比べ、よりハイライト部の階調を再現できる特性になっています。
[FILM-REC]	フィルム用シネガンマ特性です。
[VIDEO-REC]	ビデオ用シネガンマ特性です。
[HLG]	ハイブリッドログガンマ (HLG) 特性です

[ガンマ設定]

[マスターガンマ]

マスターガンマの設定を 0.01 ステップで行います。

設定できる項目は、次のとおりです。

- [0.30] … [0.75]

[F-REC ダイナミックレンジ]

[ガンマモード選択] で [FILM-REC] を選択しているとき、ダイナミックレンジを設定します。

[FILM-REC] 以外を選択しているときは、設定を変更できません。

設定できる項目は、次のとおりです。

- [200%] … [600%] (100% ステップ)

[F-REC ブラックストレッチ]

[ガンマモード選択] で [FILM-REC] を選択しているとき、ブラックストレッチを設定します。

[FILM-REC] 以外を選択しているときは、設定を変更できません。

設定できる項目は、次のとおりです。

- [0%] … [30%]

[V-REC ニースロープ]

[ガンマモード選択] で [VIDEO-REC] を選択しているとき、ニースロープを設定します。

[VIDEO-REC] 以外を選択しているときは、設定を変更できません。

設定できる項目は、次のとおりです。

- [150%] … [500%] (50% ステップ)

[V-REC ニーポイント]

[ガンマモード選択] で [VIDEO-REC] を選択しているとき、ニーポイントを設定します。

[VIDEO-REC] 以外を選択しているときは、設定を変更できません。

設定できる項目は、次のとおりです。

- [30%] … [107%]

[ブラックガンマ]

暗部のガンマカーブを設定します。

[-8] … [-1]	暗部を圧縮します。
[0]	標準状態
[1] … [8]	暗部を伸張します。

[ブラックガンマレンジ]

圧縮 / 伸張を行う上限レベルを設定します。

[1]	20% 程度
[2]	30% 程度
[3]	40% 程度

[ニー設定]

[ニーモード]

ニーの動作モードを設定します。

設定できる項目は、次のとおりです。

- [オート]、[マニュアル]、[切]

[オートニー応答速度]

オートニー応答速度を設定します。設定値が小さいほど応答速度が速くなります。

設定できる項目は、次のとおりです。

- [1] … [8]

[ニーポイント]

ニーポイントの位置設定を 0.5% ステップで行います。

設定できる項目は、次のとおりです。

- [70.0%] … [107.0%]

[ニースロープ]

ニーの傾きを設定します。

設定できる項目は、次のとおりです。

- [0] … [99]

[HLG ニースイッチ]

HLG のニーの動作の有効 / 無効を切り替えます。

設定できる項目は、次のとおりです。

- [入]、[切]

[HLG ニーポイント]

HLG のニーポイントの位置を設定します。

設定できる項目は、次のとおりです。

- [55] … [109]

[HLG ニースロープ]

HLG のニーの傾きを設定します。

設定できる項目は、次のとおりです。

- [0] … [100]

[ホワイトクリップ設定]

[ホワイトクリップ]

ホワイトクリップ機能の [入] / [切] を選択します。[入] のときに [ホワイトクリップレベル] の設定値が有効になります。

設定できる項目は、次のとおりです。

- [入]、[切]

[ホワイトクリップレベル]

ホワイトクリップレベルを設定します。

設定できる項目は、次のとおりです。

- [90%] … [109%]

[DRS]

ダイナミックレンジストレッチャー機能の有効 / 無効を切り替えます。

USER ボタンに機能を割り当てている場合、USER ボタンの操作で [入] / [切] の切り替えができます。

設定できる項目は、次のとおりです。

- [入]、[切]

[DRS 効果]

ダイナミックレンジストレッチャー機能の高輝度部の圧縮レベルを設定します。

通常の撮影では白飛びする高輝度な部分の映像信号レベルを圧縮することにより、ダイナミックレンジを拡大できます。

設定できる項目は、次のとおりです。

- [1] … [3]

[デジタルノイズリダクション]

ノイズリダクションの設定を変更し、ノイズ低減効果を調整します。

設定できる項目は、次のとおりです。

- [切]、[1]、[2]

[オートアイリスレベル]

オートアイリスレベル機能の有効 / 無効を切り替えます。

USER ボタンに機能を割り当てている場合、USER ボタンの操作で [入] / [切] の切り替えができます。

設定できる項目は、次のとおりです。

- [入]、[切]

[オートアイリスレベル効果]

オートアイリスモードでの明るさの調整をします。

値を大きくするとオートアイリスの収束が明るくなり、小さくすると暗くなります。

設定できる項目は、次のとおりです。

- [-50] … [50]

[音声] メニュー

音声の入出力機能を設定します。

[入力設定]

[マイク入力 1]

〈AUDIO INPUT 1〉端子に接続した外部マイクの入力レベルを設定します。外部マイクを接続し、〈INPUT1〉スイッチを〈MIC〉または〈+48V〉に設定しているときのみ有効です。

設定できる項目は、次のとおりです。

- [-40dB]、[-50dB]、[-60dB]
- (工場出荷値：[-50dB])

[マイク入力 2]

〈AUDIO INPUT 2〉端子に接続した外部マイクの入力レベルを設定します。外部マイクを接続し、〈INPUT2〉スイッチを〈MIC〉または〈+48V〉に設定しているときのみ有効です。

設定できる項目は、次のとおりです。

- [-40dB]、[-50dB]、[-60dB]
- (工場出荷値：[-50dB])

[ライン入力 1]

〈AUDIO INPUT 1〉端子に接続したオーディオ機器の音声の入力レベルを設定します。オーディオ機器を接続し、〈INPUT1〉スイッチを〈LINE〉に設定しているときのみ有効です。

設定できる項目は、次のとおりです。

- [4dB]、[0dB]
- (工場出荷値：[0dB])

[ライン入力 2]

〈AUDIO INPUT 2〉端子に接続したオーディオ機器の音声の入力レベルを設定します。オーディオ機器を接続し、〈INPUT2〉スイッチを〈LINE〉に設定しているときのみ有効です。

設定できる項目は、次のとおりです。

- [4dB]、[0dB]
- (工場出荷値：[0dB])

[記録チャンネル設定]

[CH1 レベル]

音声チャンネル 1 の録音レベル調整方法を、自動にするか手動にするかを設定します。

設定できる項目は、次のとおりです。

- [オート]、[マニュアル]
- (工場出荷値：[オート])

[CH2 レベル]

音声チャンネル 2 の録音レベル調整方法を、自動にするか手動にするかを設定します。

設定できる項目は、次のとおりです。

- [オート]、[マニュアル]
- (工場出荷値：[オート])

[CH1 マイクロカット]

音声チャンネル 1 のローカットフィルターの有効 / 無効を切り替えます。

設定できる項目は、次のとおりです。

- [入]、[切]
- (工場出荷値：[切])

[CH2 マイクロカット]

音声チャンネル 2 のローカットフィルターの有効 / 無効を切り替えます。

設定できる項目は、次のとおりです。

- [入]、[切]
- (工場出荷値：[切])

[CH1 リミッター]

音声チャンネル 1 で、音声の入力レベルを調整する方法が手動の場合に、リミッターの有効 / 無効を切り替えます。

設定できる項目は、次のとおりです。

- [入]、[切]
- (工場出荷値：[切])

[CH2 リミッター]

音声チャンネル 2 で、音声の入力レベルを調整する方法が手動の場合に、リミッターの有効 / 無効を切り替えます。

設定できる項目は、次のとおりです。

- [入]、[切]

(工場出荷値：[切])

[ヘッドルーム]

ヘッドルーム（基準レベル）を設定します。

設定できる項目は、次のとおりです。

- [12dB]、[18dB]、[20dB]

(工場出荷値：[20dB] ([AREA SETTINGS] が [AREA 1] / [AREA 2] / [AREA 3] のとき)、[18dB] ([AREA SETTINGS] が [AREA 4] のとき))

[出力設定]

[音声出力]

〈AV OUT〉端子、ヘッドホン端子、および内蔵スピーカーから出力する音声チャンネルと形式を設定します。

[CH1]	音声チャンネル 1 の信号を、モノラルで出力します。
[CH2]	音声チャンネル 2 の信号を、モノラルで出力します。
[CH1/2 ステレオ]	音声チャンネル 1 と音声チャンネル 2 の信号を、ステレオで出力します。内蔵スピーカーからはモノラルで出力します。
[CH1/2 ミックス]	音声チャンネル 1 と音声チャンネル 2 の信号をミックスして、モノラルで出力します。

(工場出荷値：[CH1/2 ステレオ])

[アラーム]

[バッテリーエンド]

バッテリー残量がなくなったときに、アラーム音を鳴らすかどうかを設定します。

設定できる項目は、次のとおりです。

- [高]、[中]、[低]、[切]

(工場出荷値：[切])

[メディアエンド]

メモリーカードの記録残量がなくなったときに、アラーム音を鳴らすかどうかを設定します。

設定できる項目は、次のとおりです。

- [高]、[中]、[低]、[切]

(工場出荷値：[切])

[ワーニング]

システムエラーやワーニングが発生したときに、アラーム音を鳴らすかどうかを設定します。

設定できる項目は、次のとおりです。

- [高]、[中]、[低]、[切]

(工場出荷値：[切])

[映像出力 / LCD / VF] メニュー

外部出力や液晶モニター、ビューファインダーに表示する内容や、出力フォーマットを設定します。

[映像出力選択]

映像音声の外部出力先を切り替えます。

[SDI+HDMI]	〈SDI OUT〉端子と〈HDMI〉端子から出力します。
[AV+HDMI]	〈AV OUT〉端子と〈HDMI〉端子から出力します。

(工場出荷値：[SDI+HDMI])

[SDI 出力]

[出力スイッチ]

〈SDI OUT〉端子からの出力の有効 / 無効を切り替えます。

[入]	映像を出力します。
[切]	映像を出力しません。

(工場出荷値：[入])

[出力フォーマット]

〈SDI OUT〉端子から出力される信号を選択します。[システム] メニュー → [システム周波数] / [ファイルフォーマット] / [記録フォーマット] の設定によって、選択できる項目が異なります。

[1920×1080p]	1920×1080p で出力します。
[1920×1080i]	1920×1080i で出力します。
[1920×1080PsF]	1920×1080PsF で出力します。
[1280×720p]	1280×720p で出力します。
[720×480i]	720×480i で出力します。

第4章 操作 — メニューの設定内容

[720×576i]	720×576i で出力します。
------------	------------------

(工場出荷値：[1920×1080i])

NOTE

- 設定できる組み合わせについては、「〈SDI OUT〉端子から出力できるフォーマット」(156 ページ)を参照してください。

[3G-SDI 出力]

〈SDI OUT〉端子から出力される 3G SDI 信号の形式を設定します。3G SDI 信号を出力しているときに設定できます。

[LEVEL-A]	LEVEL-A 方式を選択します。
[LEVEL-B]	LEVEL-B DL 方式を選択します。

(工場出荷値：[LEVEL-B])

[SD-SDI EDH]

〈SDI OUT〉端子からの出力が SD 信号 (480i および 576i) のとき、EDH を重畳するかどうかを設定します。

[入]	重畳します。
[切]	重畳しません。

(工場出荷値：[入])

[SDI リモート記録]

〈SDI OUT〉端子に接続された外部機器 (レコーダーなど) に対する記録動作を制御するかどうかを設定します。

[入]	外部機器の記録動作を制御します。
[切]	外部機器の記録動作を制御しません。

(工場出荷値：[切])

NOTE

- [記録] メニュー → [記録機能] → [記録モード] が [インターバル] に設定されているときは、設定できません。

[SDI 出力キャラクター]

〈SDI OUT〉端子からの出力にキャラクターを重畳するかどうかを設定します。

[入]	重畳します。
[切]	重畳しません。

(工場出荷値：[切])

[SDI 出力ゼブラ]

〈SDI OUT〉端子からの出力にゼブラ信号を重畳するかを設定します。ゼブラ信号の設定は [映像出力 / LCD / VF] メニュー → [露出アシスト] のゼブラ信号設定に従います。

[入]	重畳します。
[切]	重畳しません。

(工場出荷値：[切])

[SDI 出力 HDR]

〈SDI OUT〉端子からの出力イメージを設定します。

[SDR]	スタンダードダイナミックレンジで出力します。
[HDR]	ハイダイナミックレンジで出力します。

(工場出荷値：[HDR])

NOTE

- 次のメニューに設定されているときは、[SDR] に固定されます。
 - [システム] メニュー → [記録フォーマット] → [480-59.94i/AVCHD SA]
 - [システム] メニュー → [記録フォーマット] → [576-50.00i/AVCHD SA]
 - [映像出力 / LCD / VF] メニュー → [SDI 出力] → [出力フォーマット] → [720×480i]
 - [映像出力 / LCD / VF] メニュー → [SDI 出力] → [出力フォーマット] → [720×576i]
- [シーンファイル] メニュー → [ガンマモード選択] が [HLG] 以外に設定されているときは、カメラ映像をスタンダードダイナミックレンジで出力します。

[HDMI 出力]

[出力フォーマット]

〈HDMI〉端子から出力される信号を選択します。[システム] メニュー → [システム周波数] / [ファイルフォーマット] / [記録フォーマット] の設定によって、選択できる項目が異なります。

[3840×2160p]	3840×2160p (4:2:2/10 ビット) で出力します。
[3840×2160p (420/8bit)]	3840×2160p (4:2:0/8 ビット) で出力します。
[1920×1080p]	1920×1080p で出力します。

第4章 操作 — メニューの設定内容

[1920×1080i]	1920×1080i で出力します。
[1280×720p]	1280×720p で出力します。
[720×480p]	720×480p で出力します。
[720×576p]	720×576p で出力します。

(工場出荷値：[1920×1080p])

NOTE

- 設定できる組み合わせについては、「〈HDMI〉端子から出力できるフォーマット」(156 ページ)を参照してください。

[HDMI TC 出力]

〈HDMI〉端子からの出力にタイムコード情報を出力するかどうかを設定します。

設定できる項目は、次のとおりです。

- [入]、[切]

(工場出荷値：[切])

[HDMI リモート記録]

〈HDMI〉端子に接続された外部機器（レコーダーなど）に対する記録動作を制御するかどうかを設定します。[HDMI 出力] の [HDMI TC 出力] が有効なときに、設定できます。

[入]	外部機器の記録動作を制御します。
[切]	外部機器の記録動作を制御しません。

(工場出荷値：[切])

NOTE

- [記録] メニュー → [記録機能] → [記録モード] が [インターバル] に設定されているときは、設定できません。

[HDMI 出力キャラクター]

〈HDMI〉端子からの出力にキャラクターを重畳するかどうかを設定します。

[入]	重畳します。
[切]	重畳しません。

(工場出荷値：[切])

[HDMI 出力ゼブラ]

〈HDMI〉端子からの出力にゼブラ信号を重畳するかどうかを設定します。ゼブラ信号の設定は [映像出力/LCD/VF] メニュー → [露出アシスト] のゼブラ信号設定に従います。

[入]	重畳します。
[切]	重畳しません。

(工場出荷値：[切])

[HDMI 出力 HDR]

〈HDMI〉端子からの出力イメージを設定します。

[SDR]	スタンダードダイナミックレンジで出力します。
[HDR]	ハイダイナミックレンジで出力します。

(工場出荷値：[HDR])

NOTE

- 次のメニューに設定されているときは、[SDR] に固定されます。
 - [システム] メニュー → [記録フォーマット] → [480-59.94i/AVCHD SA]
 - [システム] メニュー → [記録フォーマット] → [576-50.00i/AVCHD SA]
 - [映像出力/LCD/VF] メニュー → [HDMI 出力] → [出力フォーマット] → [720×480p]
 - [映像出力/LCD/VF] メニュー → [HDMI 出力] → [出力フォーマット] → [720×576p]
- [シーンファイル] メニュー → [ガンマモード選択] が [HLG] 以外に設定されているときは、カメラ映像をスタンダードダイナミックレンジで出力します。

[AV 出力]

[出力スイッチ]

〈AV OUT〉端子からの出力の有効 / 無効を切り替えます。

[入]	映像と音声を出力します。
[切]	映像と音声を出力しません。

(工場出荷値：[入])

[AV 出力キャラクター]

〈AV OUT〉端子からの出力にキャラクターを重畳するかどうかを設定します。

[入]	重畳します。
-----	--------

[切]	重畳しません。
-----	---------

(工場出荷値：[入])

[AV 出力ゼブラ]

〈AV OUT〉端子からの出力にゼブラ信号を重畳するかを設定します。ゼブラ信号の設定は [映像出力 /LCD/VF] メニュー → [露出アシスト] → [ゼブラ] の設定に従います。

[入]	重畳します。
-----	--------

[切]	重畳しません。
-----	---------

(工場出荷値：[切])

[SD ダウンコンバートモード]

外部出力端子からの SD ダウンコンバーター出力信号のモードを設定します。

[サイドクロップ]	上下の幅に合わせて出力します。
-----------	-----------------

[レターボックス]	左右の幅に合わせて出力します。
-----------	-----------------

[スクイーズ]	画面内に収まるように、水平方向に圧縮して出力します。
---------	----------------------------

(工場出荷値：[レターボックス])

[LCD]

[明るさ]

液晶モニターの明るさを調整します。

設定できる項目は、次のとおりです。

- [-15] … [15]

(工場出荷値：[0])

[色レベル]

液晶モニターの色を調整します。

設定できる項目は、次のとおりです。

- [-15] … [15]

(工場出荷値：[0])

[コントラスト]

液晶モニターのコントラストを調整します。

設定できる項目は、次のとおりです。

- [-30] … [30]

(工場出荷値：[0])

[バックライト]

液晶モニターのバックライトの明るさを設定します。[0] が標準的な明るさです。

設定できる項目は、次のとおりです。

- [-1]、[0]、[1]、[2]

(工場出荷値：[0])

[対面撮影]

対面撮影を行うときの液晶モニター画面の表示を設定します。

[標準]	左右反転しません。
------	-----------

[ミラー]	左右反転します。
-------	----------

(工場出荷値：[ミラー])

[VF]

[明るさ]

ビューファインダーの明るさを調整します。

設定できる項目は、次のとおりです。

- [-15] … [15]

(工場出荷値：[0])

[色レベル]

ビューファインダーの色を調整します。

設定できる項目は、次のとおりです。

- [-15] … [15]

(工場出荷値：[0])

[コントラスト]

ビューファインダーのコントラストを調整します。

設定できる項目は、次のとおりです。

- [-30] … [30]
(工場出荷値：[0])

[VF カラー]

ビューファインダーの映像をカラー表示するか、白黒表示するかを設定します。

[入]	カラーで表示します。
[切]	白黒で表示します。

(工場出荷値：[入])

[アイセンサー感度]

アイセンサーの感度を設定します。

設定できる項目は、次のとおりです。

- [高]、[低]
(工場出荷値：[高])

[LCD/VF HDR]

液晶モニターとビューファインダーからの出力イメージを設定します。

[SDR]	スタンダードダイナミックレンジで出力します。
[HDR]	ハイダイナミックレンジで出力します。

(工場出荷値：[HDR])

NOTE

- 次のメニューに設定されているときは、[SDR] に固定されます。
 - [システム] メニュー → [記録フォーマット] → [480-59.94i/AVCHD SA]
 - [システム] メニュー → [記録フォーマット] → [576-50.00i/AVCHD SA]
- [シーンファイル] メニュー → [ガンマモード選択] が [HLG] 以外に設定されているときは、カメラ映像をスタンダードダイナミックレンジで出力します。

[インジケーター]

出力映像に表示させるインジケーターを選択します。

[フルオート]

〈AUTO/MANUAL〉スイッチを〈AUTO〉にしたときの状態の表示 / 非表示を切り替えます。

設定できる項目は、次のとおりです。

- [入]、[切]
(工場出荷値：[入])

[スロット 1/2 の状態]

カードスロットの状態や記録残量の表示 / 非表示を切り替えます。

設定できる項目は、次のとおりです。

- [入]、[切]
(工場出荷値：[入])

[2 スロット機能]

[記録] メニュー → [2 スロット機能] の設定の表示 / 非表示を切り替えます。

設定できる項目は、次のとおりです。

- [入]、[切]
(工場出荷値：[入])

[ストリーミング]

ストリーミング配信状態の表示 / 非表示を切り替えます。

設定できる項目は、次のとおりです。

- [入]、[切]
(工場出荷値：[入])

[ネットワーク]

ワイヤレス LAN または有線 LAN の接続状態の表示 / 非表示を切り替えます。

設定できる項目は、次のとおりです。

- [入]、[切]
(工場出荷値：[入])

[バッテリー残量]

電源状態の表示 / 非表示を切り替えます。

設定できる項目は、次のとおりです。

- [入]、[切]
(工場出荷値：[入])

【記録フォーマット】

記録フォーマット設定の表示 / 非表示を切り替えます。

設定できる項目は、次のとおりです。

- [入]、[切]

(工場出荷値：[入])

【フレームレート】

[シーンファイル] メニュー → [フレームレート] の設定の表示 / 非表示を切り替えます。

設定できる項目は、次のとおりです。

- [入]、[切]

(工場出荷値：[入])

【リモート記録】

〈SDI OUT〉端子、および〈HDMI〉端子に接続された外部機器への記録開始、記録停止の制御状態の表示 / 非表示を切り替えます。

設定できる項目は、次のとおりです。

- [入]、[切]

(工場出荷値：[入])

【記録モード】

インターバル記録の状態の表示 / 非表示を切り替えます。

設定できる項目は、次のとおりです。

- [入]、[切]

(工場出荷値：[入])

【FBC】

フラッシュバンド補正機能が動作しているときに表示するかどうかを切り替えます。

設定できる項目は、次のとおりです。

- [入]、[切]

(工場出荷値：[入])

【HDR/DRS】

ハイダイナミックレンジ記録機能またはダイナミックレンジストレッチャー機能が動作しているときに表示するかどうかを切り替えます。

設定できる項目は、次のとおりです。

- [入]、[切]

(工場出荷値：[入])

【O.I.S.】

手ぶれ補正機能が動作しているときに表示するかどうかを切り替えます。

設定できる項目は、次のとおりです。

- [入]、[切]

(工場出荷値：[入])

【シーンファイル】

シーンファイル名の表示 / 非表示を切り替えます。

設定できる項目は、次のとおりです。

- [入]、[切]

(工場出荷値：[入])

【エリア】

エリアモード機能またはオートフォーカスエリア幅調整機能が動作しているときに表示するかどうかを切り替えます。

設定できる項目は、次のとおりです。

- [入]、[切]

(工場出荷値：[入])

【オーディオレベルメーター】

オーディオレベルメーターの表示 / 非表示を切り替えます。

設定できる項目は、次のとおりです。

- [入]、[切]

(工場出荷値：[入])

【ゲイン】

ゲイン値の表示 / 非表示を切り替えます。

設定できる項目は、次のとおりです。

- [入]、[切]

(工場出荷値：[入])

【ND フィルター】

ND フィルター透過率の表示 / 非表示を切り替えます。

設定できる項目は、次のとおりです。

- [入]、[切]

(工場出荷値：[入])

[シャッター]

シャッタースピードの表示 / 非表示を切り替えます。

設定できる項目は、次のとおりです。

- [入]、[切]

(工場出荷値：[入])

[アイリス]

F 値、オートアイリス制御状態の表示 / 非表示を切り替えます。

設定できる項目は、次のとおりです。

- [入]、[切]

(工場出荷値：[入])

[ズーム / フォーカス]

ズーム値とフォーカス値の単位表示を切り替えます。

[数値]	ズームを [000] から [999]、フォーカスを [00] から [99] のポジション値で表示します。
[mm/feet]	ズームをミリメートル、フォーカスをフィート単位で表示します。
[mm/m]	ズームをミリメートル、フォーカスをメートル単位で表示します。
[切]	ズーム、フォーカスとも表示しません。

(工場出荷値：[数値])

[ホワイトバランス]

色温度の表示 / 非表示を切り替えます。

設定できる項目は、次のとおりです。

- [入]、[切]

(工場出荷値：[入])

[日付 / 時刻]

日時情報の表示を切り替えます。

年月日の表示内容は [年月日の表示順] の設定に従います。

タイムスタンプ機能が有効なときは表示しません。

[切]	日時情報を表示しません。
[日付]	日付情報のみ表示します。
[時刻]	時刻情報のみ表示します。
[日付と時刻]	日付と時刻情報を表示します。

(工場出荷値：[切])

[撮影モード]

高感度モードの表示 / 非表示を切り替えます。

設定できる項目は、次のとおりです。

- [入]、[切]

(工場出荷値：[入])

[マルチマニュアル機能]

マルチマニュアル機能の表示 / 非表示を切り替えます。

設定できる項目は、次のとおりです。

- [入]、[切]

(工場出荷値：[入])

[デジタルズーム]

デジタルズーム倍率の表示 / 非表示を切り替えます。

設定できる項目は、次のとおりです。

- [入]、[切]

(工場出荷値：[入])

[赤外線撮影]

[カメラ] メニュー → [スイッチ] → [赤外線撮影] の設定の表示 / 非表示を切り替えます。

設定できる項目は、次のとおりです。

- [入]、[切]

(工場出荷値：[入])

[再生状態]

再生状態の表示 / 非表示を切り替えます。

設定できる項目は、次のとおりです。

- [入]、[切]

(工場出荷値：[入])

【マーカー】

【センターマーカー】

センターマーカーの種類を切り替えます。

[1]	+ (大)
[2]	中空き (大)
[3]	+ (小)
[4]	中空き (小)
[切]	表示しません。

(工場出荷値：[1])

【セーフティゾーンマーカー】

セーフティゾーンマーカーの枠の種類を選択します。

[1]	ボックス
[2]	コーナー枠
[切]	表示しません。

(工場出荷値：[2])

【セーフティエリア】

セーフティゾーンマーカーの大きさを設定します。

設定できる項目は、次のとおりです。

- [80%] … [100%]

(工場出荷値：[90%])

【フレームマーカー】

フレームマーカーの画角を設定します。[切] を選択すると、フレームマーカーを表示しません。

設定できる項目は、次のとおりです。

- [4:3]、[13:9]、[14:9]、[1.85:1]、[2.35:1]、[切]

(工場出荷値：[切])

【フレームカラー】

フレームマーカーの色を設定します。

設定できる項目は、次のとおりです。

- [白]、[黒]、[赤]、[緑]、[青]、[黄]

(工場出荷値：[白])

【フォーカスアシスト】

【フォーカスアシストスイッチ】

〈FOCUS ASSIST〉 ボタンのフォーカスアシスト方法を設定します。

[拡大表示]	拡大表示します。
[ピーキング]	ピーキング表示します。

(工場出荷値：[拡大表示])

【拡大表示モード】

拡大表示機能のモードを設定します。

[10 秒]	10 秒経過後に拡大表示機能を無効にします。
[継続]	再度 [拡大表示] が割り当てられた 〈FOCUS ASSIST〉 ボタン、または USER ボタンを押す、または USER ボタンアイコンをタッチするまで、拡大表示機能を有効にします。
[記録開始まで継続]	記録動作に入るまで拡大表示機能を有効にします。

(工場出荷値：[10 秒])

【拡大率】

拡大表示機能の拡大率を調整します。

設定できる項目は、次のとおりです。

- [×2]、[×3]、[×4]

(工場出荷値：[×2])

【ピーキングレベル】

ピーキング表示の強弱を設定します。

設定できる項目は、次のとおりです。

- [低]、[中]、[高]

(工場出荷値：[中])

[ピーキングカラー]

ピーキング表示の色を設定します。
設定できる項目は、次のとおりです。

- [赤]、[緑]、[白]
- (工場出荷値：[赤])

[モノクロ表示]

モノクロ表示の有効 / 無効を切り替えます。

[入]	モノクロ表示を有効にします。
[切]	モノクロ表示を無効にします。
[ピーキング表示中]	ピーキング表示が有効な間、モノクロ表示を有効にします。

(工場出荷値：[切])

[ディテール]

フォーカスを合わせやすくするために、映像の輪郭を強調します。
設定できる項目は、次のとおりです。

- [入]、[切]
- (工場出荷値：[入])

[ディテールレベル]

輪郭強調の強弱を設定します。
設定できる項目は、次のとおりです。

- [-3] … [3]
- (工場出荷値：[0])

[ディテール周波数]

輪郭強調の周波数を調整します。
設定できる項目は、次のとおりです。

- [高]、[低]
- (工場出荷値：[低])

[露出アシスト]

[ゼブラ]

出力にゼブラ信号を重畳するかどうかを設定します。

[5 秒]	[ゼブラ] が割り当てられた USER ボタンを押す、または USER ボタンアイコンをタッチすると、約 5 秒間ゼブラ信号を重畳します。
[入]	ゼブラ信号を常に重畳します。[入] の設定で [ゼブラ] が割り当てられた USER ボタンを押す、または USER ボタンアイコンをタッチすると、[切] になります。
[切]	ゼブラ信号を重畳しません。[切] の設定で [ゼブラ] が割り当てられた USER ボタンを押す、または USER ボタンアイコンをタッチすると、[入] になります。

(工場出荷値：[切])

[ゼブラ 1 検出レベル]

ゼブラパターン 1 の検出レベルを設定します。
設定できる項目は、次のとおりです。

- [0%] … [109%]
- (工場出荷値：[80%])

[ゼブラ 2 検出レベル]

ゼブラパターン 2 の検出レベルを設定します。
設定できる項目は、次のとおりです。

- [0%] … [109%]
- (工場出荷値：[100%])

[ゼブラ 2]

ゼブラパターン 2 の有効 / 無効の切り替え、および [スポット] を選択します。
設定できる項目は、次のとおりです。

- [入]、[スポット]、[切]
- (工場出荷値：[切])

[WFM モード]

ウェーブフォームモニターの表示を設定します。波形とベクトルの表示を切り替えることができます。

[波形]	波形で表示します。
[ベクトル]	ベクトルで表示します。

[波形 / ベクトル]	波形とベクトルを表示します。 [WFM] が割り当てられた USER ボタンを押す、または USER ボタンアイコンをタッチすることにより、波形、ベクトル、表示なしの順で表示が切り替わります。
-------------	---

(工場出荷値：[波形])

[WFM 透過率]

ウェーブフォームモニターの透過率を設定します。

設定できる項目は、次のとおりです。

- [0%]、[25%]、[50%]

(工場出荷値：[25%])

[水準器]

[水準器]

水準器の表示 / 非表示を切り替えます。

設定できる項目は、次のとおりです。

- [入]、[切]

(工場出荷値：[入])

[水準器リセット]

USER ボタンの [水準器設定] で設定した水平方向と垂直方向の基準値を工場出荷値に戻します。

選択できる項目は、次のとおりです。

- [[はい]、[いいえ]

[記録] メニュー

記録機能の各種項目を設定します。

[メディアフォーマット]

指定したカードスロットのメモリーカードをフォーマットします。フォーマットにより消去されたデータは、復元できません。必ずデータを確認したあとにフォーマットしてください。

選択できる項目は、次のとおりです。

- [スロット 1]、[スロット 2]

[クリップ名]

[カメラインデックス]

記録する MOV 形式のファイルの名前に使用する CAM INDEX を設定します。アルファベットの大文字を 1 文字設定します。メモリーカードのボリュームラベルに格納する値としても使用します。

設定できる項目は、次のとおりです。

- [A] … [Z]

(工場出荷値：[A])

[次のカード番号]

記録する MOV 形式のファイルの名前に使用する CARD COUNT を設定します。次の場合に [次のカード番号] での設定値が CARD COUNT として [カメラインデックス] の設定値とともに、メモリーカードのボリュームラベルに格納されます。また、格納した後に設定値は 1 つ繰り上がります。([999] の次は [001] に戻ります)

- メモリーカードをフォーマットしたとき
- CARD COUNT がボリュームラベルに格納されていないメモリーカードで記録したとき

設定できる項目は、次のとおりです。

- [001] … [999]

(工場出荷値：[001])

[2 スロット機能]

2 枚のメモリーカードを利用した記録機能を設定します。

[切]	設定しません。
[リレー記録]	リレー記録に設定します。
[サイマル記録]	サイマル記録に設定します。
[バックグラウンド記録]	バックグラウンド記録に設定します。

(工場出荷値：[リレー記録])

NOTE

- 設定できる組み合わせや制約については、「同時に使用できない記録機能について」(193 ページ) を参照してください。

[プリレック]

プリレックを行うかどうかを設定します。

プリレック時間は [システム] メニュー → [記録フォーマット] の設定によって異なります。

第4章 操作 — メニューの設定内容

[入]	<p>プリレックを行います。 プリレック時間は次のとおりです。</p> <ul style="list-style-type: none"> • [記録フォーマット] が [2160-29.97p/422ALL-I 400M]、[2160-25.00p/422ALL-I 400M]、[2160-23.98p/422ALL-I 400M] : 約 3 秒 • [記録フォーマット] が [2160-59.94p/420LongGOP 150M]、[2160-59.94p/HEVC LongGOP 200M]、[2160-50.00p/420LongGOP 150M]、[2160-50.00p/HEVC LongGOP 200M]、[2160-29.97p/420LongGOP 100M]、[2160-29.97p/HEVC LongGOP 150M]、[2160-29.97p/422LongGOP 150M]、[2160-25.00p/420LongGOP 100M]、[2160-25.00p/HEVC LongGOP 150M]、[2160-25.00p/422LongGOP 150M]、[2160-23.98p/420LongGOP 100M]、[2160-23.98p/ HEVC LongGOP 150M]、[2160-23.98p/422LongGOP 150M] : 約 5 秒 • 上記以外の場合 : 約 10 秒
[切]	プリレックを行いません。

(工場出荷値 : [切])

NOTE

- 設定できる組み合わせや制約については、「同時に使用できない記録機能について」(193 ページ) を参照してください。

[記録機能]

[記録モード]

記録の方式を選択します。

[標準]	通常記録を行います。
[インターバル]	インターバル記録を行います。(設定した時間間隔で 1 フレーム記録する動作を繰り返し行う機能です)

(工場出荷値 : [標準])

NOTE

- 設定できる組み合わせや制約については、「同時に使用できない記録機能について」(193 ページ) を参照してください。

[記録モード保持]

[記録モード] の設定を保持するかどうかを選択します。

[入]	保持します。
[切]	保持しません。次に電源を入れたときは、必ず [標準] になります。

(工場出荷値 : [切])

[インターバル時間]

インターバル記録を行うときのインターバル時間を設定します。

設定できる項目は、次のとおりです。

- [1 秒]、[2 秒]、[5 秒]、[10 秒]、[30 秒]、[1 分]、[5 分]、[10 分]

(工場出荷値 : [5 分])

[TC/UB]

[TC プリセット]

記録するタイムコードの初期値を設定します。

時	[00] … [23]
分	[00] … [59]
秒	[00] … [59]
フレーム	[00] … [23] ([23.98p] のとき) [00] … [24] ([50.00i]、[50.00p]、[25.00p] のとき) [00] … [29] ([59.94i]、[59.94p]、[29.97p] のとき)

(工場出荷値 : [00]) (各項目)

[UB プリセット]

ユーザズビットを設定します。

[TC/UB] の [UB モード] で [ユーザー設定] を選択しているときのみ有効です。

各桁、次の範囲で設定できます。

- [00] … [FF]

(工場出荷値 : [00])

[フリーラン/レックラン]

タイムコードジェネレーターを歩進させる動作モードを設定します。

[フリーラン]	動作モードに関係なく歩進させます。
[レックラン]	記録中のみ歩進させます。

(工場出荷値 : [レックラン])

NOTE

- ・ [シーンファイル] メニュー → [VFR] → [入] に設定されているときは、[レックラン] に固定されます。
- ・ [システム] メニュー → [スーパースロー] → [入] に設定されているときは、[レックラン] に固定されます。
- ・ [記録] メニュー → [プリレック] → [入] に設定されているときは、[フリーラン] に固定されます。
- ・ [記録] メニュー → [2 スロット機能] → [バックグラウンド記録] に設定されているときは、[フリーラン] に固定されます。
- ・ [記録] メニュー → [記録機能] → [記録モード] → [インターバル] に設定されているときは、[レックラン] に固定されます。

[DF/NDF]

タイムコードジェネレーターのカウント方法を設定します。

[システム] メニュー → [記録フォーマット] の記録フレーム周波数を 59.94i/59.94p/29.97p に設定しているときのみ、有効になります。

[DF]	ドロップフレームモードを使用します。
[NDF]	ノンドロップフレームモードを使用します。

(工場出荷値：[DF])

NOTE

- ・ [記録] メニュー → [記録機能] → [記録モード] → [インターバル] に設定されているときは、[NDF] に固定されます。

[UB モード]

ユーザーズビットを選択します。ユーザーズビット情報はクリップに記録されます。また、SDI 信号の LTC UB、VITC UB としても出力されます。

[フレームレート]	カメラの撮像情報 (フレームレートなど) を選択します。
[ユーザー設定]	[UB プリセット] で設定したユーザーズビットを選択します。
[時刻]	ローカル時刻を選択します。(時、分、秒)
[日付]	ローカル日時を選択します。(西暦下 2 桁、月、日、時)
[TC]	タイムコードの値がユーザーズビットに入ります。
[クリップ名]	CAM INDEX (1 文字) と、CARD COUNT (3 桁数字) をそれぞれ ASCII 文字コードにした数値を記録します。 [システム] メニュー → [ファイルフォーマット] → [MOV] に設定されている場合のみ有効です。

(工場出荷値：[ユーザー設定])

[TC 入出力選択]

〈TC IN/OUT〉端子の入出力を設定します。

[TC 入力]	タイムコード入力に設定します。
[TC 出力]	タイムコード出力に設定します。

(工場出荷値：[TC 入力])

[TC 出力基準]

〈TC IN/OUT〉端子から出力されるタイムコードの出力遅延を設定します。

[記録]	記録タイムコードを遅延なしに出力します。本機のタイムコードをマスターにして 2 台で同時撮りするときに使用します。
[SDI 出力]	〈SDI OUT〉端子からの出力映像に合わせます。〈SDI OUT〉端子から映像が出力されていないときは遅延なしに出力します。

(工場出荷値：[記録])

[記録時間カウンター]

記録時のカウンターの動作を設定します。

[トータル]	〈RESET〉ボタンでリセットするまで積算してカウントを続けます。
[クリップ]	記録開始時にカウント値をクリアし、撮影単位の時間をカウントします。

(工場出荷値：[トータル])

[タイムスタンプ]

撮影した映像に日時情報を重畳するかどうかを選択します。年月日の表示内容は [年月日の表示順] の設定に従います。

[切]	日時情報を重畳しません。
[日付]	日付情報のみ重畳します。
[時刻]	時刻情報のみ重畳します。
[日付と時刻]	日付と時刻情報を重畳します。

(工場出荷値：[切])

[ネットワーク] メニュー

ネットワーク機能に関する設定をします。

[デバイス選択]

外部機器 (パーソナルコンピューターなど) と本機を接続するデバイスを選択します。
設定を変更すると、本機は再起動することがあります。

[LAN]	有線 LAN で接続します。
-------	----------------

[無線 LAN]	ワイヤレス LAN で接続します。
[切]	接続しません。

(工場出荷値：[切])

【ネットワーク機能】

本機のネットワーク機能を選択します。

[ストリーミング]	ストリーミング機能を有効にします。
[NDI HX]	NDI HX の機能を有効にします。
[切]	ネットワーク機能を使用しません。

(工場出荷値：[切])

NOTE

- [NDI|HX] を選択した場合、記録やサムネール表示、IP リモートによる制御はできません。

【IP リモート】

IP リモート (CX ROP アプリによるリモート操作) に関する設定を行います。

【有効 / 無効】

IP リモート機能を有効にするかどうかを設定します。

設定できる項目は、次のとおりです。

- [有効]、[無効]

(工場出荷値：[無効])

NOTE

- [ネットワーク機能] で [NDI|HX] を選択した場合は、IP リモート機能を有効にできません。

【ユーザーアカウント】

本機のネットワーク機能で認証に用いるユーザーアカウントを新規登録します。(最大 10 アカウント)

ユーザーアカウント名とパスワードの文字数制限は次のとおりです。

- ユーザーアカウント名：31 文字以内
- パスワード：8 文字以上 15 文字以内

【アカウントリスト】

登録されているユーザーの一覧を表示します。

また、ユーザーを選択して〈SET〉ボタンを押すと、登録されているユーザーを削除するかどうかの確認画面が表示されます。

【ストリーミング】

ストリーミング配信機能に関する設定を行います。

【ストリーミングフォーマット】

ストリーミング配信のフォーマットを指定します。

設定できる項目は、次のとおりです。

- [ファイルフォーマット] が [MOV]、かつ [記録フォーマット] が 1080/50p のとき
 - [1920×1080-50fps 24M]、[1920×1080-50fps 20M]、[1920×1080-50fps 16M]、[1280×720-50fps 14M]、[1280×720-50fps 8M]、[1280×720-50fps 3M]、[640×360-25fps 4M]、[640×360-25fps 1.5M]、[640×360-25fps 0.7M]、[320×180-25fps 4M]、[320×180-25fps 1.5M]、[320×180-25fps 0.5M]
 - (工場出荷値：[640×360-25fps 0.7M])
- [ファイルフォーマット] が [MOV]、かつ [記録フォーマット] が 1080/59.94p のとき
 - [1920×1080-60fps 24M]、[1920×1080-60fps 20M]、[1920×1080-60fps 16M]、[1280×720-60fps 14M]、[1280×720-60fps 8M]、[1280×720-60fps 3M]、[640×360-30fps 4M]、[640×360-30fps 1.5M]、[640×360-30fps 0.7M]、[320×180-30fps 4M]、[320×180-30fps 1.5M]、[320×180-30fps 0.5M]
 - (工場出荷値：[640×360-30fps 0.7M])
- [ファイルフォーマット] が [MOV]、かつ [記録フォーマット] が 1080/50i、または 1080/25p のとき
 - [1920×1080-25fps 14M]、[1920×1080-25fps 6M]、[1920×1080-25fps 1M]、[1280×720-25fps 8M]、[1280×720-25fps 2M]、[1280×720-25fps 1M]、[640×360-25fps 4M]、[640×360-25fps 1.5M]、[640×360-25fps 0.7M]、[320×180-25fps 4M]、[320×180-25fps 1.5M]、[320×180-25fps 0.5M]
 - (工場出荷値：[640×360-25fps 0.7M])
- [ファイルフォーマット] が [MOV]、かつ [記録フォーマット] が 1080/59.94i、または 1080/29.97p のとき
 - [1920×1080-30fps 14M]、[1920×1080-30fps 6M]、[1920×1080-30fps 1M]、[1280×720-30fps 8M]、[1280×720-30fps 2M]、[1280×720-30fps 1M]、[640×360-30fps 4M]、[640×360-30fps 1.5M]、[640×360-30fps 0.7M]、[320×180-30fps 4M]、[320×180-30fps 1.5M]、[320×180-30fps 0.5M]
 - (工場出荷値：[640×360-30fps 0.7M])
- [ファイルフォーマット] が [MOV]、かつ [記録フォーマット] が 1080/23.98p のとき
 - [1920×1080-24fps 14M]、[1920×1080-24fps 6M]、[1920×1080-24fps 1M]
 - (工場出荷値：[1920×1080-24fps 1M])

NOTE

- [ファイルフォーマット] が [AVCHD] のとき、または [記録フォーマット] が UHD のときは設定できません。

【開始トリガー】

ストリーミング配信を、本機からの操作で開始するか、アプリケーションソフトからの操作で開始するかを設定します。

設定できる項目は、次のとおりです。

- [カメラ]、[レシーバー]
- (工場出荷値：[レシーバー])

【接続情報】

ストリーミング配信を、本機からの操作で開始するときの転送先の参照元を、本機内のメモリー、またはメモリーカードから選択します。

設定できる項目は、次のとおりです。

- [メモリー]、[SD カード]
- (工場出荷値：[メモリー])

【レシーバー URL】

送信先 URL を、rtmp:// (IP アドレス) : (ポート番号) / (パス) 形式で入力します。(511 文字以内)

【ロード (SD カード)】

【接続情報】が [SD カード] のとき、メモリーカードから設定ファイルを読み込み、メニューに反映します。

選択できる項目は、次のとおりです。

- [はい]、[いいえ]

【セーブ (SD カード)】

送信先 URL の情報をメモリーカードに暗号化保存します。

選択できる項目は、次のとおりです。

- [はい]、[いいえ]

【開始】

ストリーミング配信を開始します。

設定できる項目は、次のとおりです。

- [入]、[切]
- (工場出荷値：[切])

【NDI|HX】

NDI|HX に関する設定を行います。

【アクティベーション】

NDI|HX の機能が有効な状態かどうかを表示します。(変更はできません)

[-]	アクティベートされていません。
[NDI HX]	アクティベートされています。

【ストリーミングフォーマット】

ストリーミング配信のフォーマットを設定します。

設定できる項目は、次のとおりです。

- [ファイルフォーマット] が [MOV]、かつ [記録フォーマット] が 1080/50p のとき
 - [1920×1080-50fps 24M]、[1920×1080-50fps 16M]、[1920×1080-50fps 10M]、[1920×1080-50fps 8M]、[1280×720-50fps 14M]、[1280×720-50fps 10M]、[1280×720-50fps 6M]
 - (工場出荷値：[1920×1080-50fps 10M])
- [ファイルフォーマット] が [MOV]、かつ [記録フォーマット] が 1080/59.94p のとき
 - [1920×1080-60fps 24M]、[1920×1080-60fps 16M]、[1920×1080-60fps 10M]、[1920×1080-60fps 8M]、[1280×720-60fps 14M]、[1280×720-60fps 10M]、[1280×720-60fps 6M]
 - (工場出荷値：[1920×1080-60fps 10M])
- [ファイルフォーマット] が [MOV]、かつ [記録フォーマット] が 1080/50i、または 1080/25p のとき
 - [1920×1080-25fps 14M]、[1920×1080-25fps 10M]、[1920×1080-25fps 6M]、[1280×720-25fps 8M]、[1280×720-25fps 4M]、[1280×720-25fps 2M]
 - (工場出荷値：[1920×1080-25fps 10M])
- [ファイルフォーマット] が [MOV]、かつ [記録フォーマット] が 1080/59.94i、または 1080/29.97p のとき
 - [1920×1080-30fps 14M]、[1920×1080-30fps 10M]、[1920×1080-30fps 6M]、[1280×720-30fps 8M]、[1280×720-30fps 4M]、[1280×720-30fps 2M]
 - (工場出荷値：[1920×1080-30fps 10M])

NOTE

- [ファイルフォーマット] が [AVCHD] のとき、または [記録フォーマット] が UHD や 1080/23.98p のときは設定できません。

【アクティベーション情報クリア】

保存されているアクティベーションライセンス情報をクリアします。

選択できる項目は、次のとおりです。

- [はい]、[いいえ]




【LAN プロパティ】

有線 LAN に関する設定を行います。

[MAC アドレス]

本機の有線 LAN の MAC アドレスを表示します。(変更はできません)

[IPv4 設定]

[DHCP]	DHCP による自動取得を利用するか、または、本機の DHCP サーバー機能を利用するかどうかを設定します。 [切] : DHCP を利用しません。 [クライアント] : DHCP による自動取得を行います。 1 分以内に IP アドレスを自動取得できなかったときは、192.168.0.10 ~ 192.168.0.255 までのアドレスを自動的に割り当てます。 [サーバー] : 本機の DHCP サーバー機能を有効にします。 •工場出荷値 : [切]
[IP アドレス]	IP アドレスを設定します。 •工場出荷値 : [192.168.0.1]  NOTE • [LAN プロパティ] → [IPv4 設定] → [DHCP] → [クライアント] を選択しているときは設定できません。
[サブネットマスク]	サブネットマスクを設定します。 •工場出荷値 : [255.255.255.0]  NOTE • [LAN プロパティ] → [IPv4 設定] → [DHCP] → [クライアント] を選択しているときは設定できません。
[デフォルトゲートウェイ]	デフォルトゲートウェイを設定します。 •工場出荷値 : [192.168.0.254]  NOTE • [LAN プロパティ] → [IPv4 設定] → [DHCP] → [クライアント] を選択しているときは設定できません。
[優先 DNS サーバー]	優先 DNS サーバーを設定します。 •工場出荷値 : [0.0.0.0]
[代替 DNS サーバー]	代替 DNS サーバーを設定します。 •工場出荷値 : [0.0.0.0]

[IPv6 設定]

[有効 / 無効]	IPv6 を使用するかどうかを設定します。 [有効] : IPv6 を使用します。 [無効] : IPv6 を使用しません。 •工場出荷値 : [無効]
[DHCP]	DHCP による自動取得を利用するかどうかを設定します。 [切] : DHCP を利用しません。 [クライアント] : DHCP による自動取得を行います。 •工場出荷値 : [切]
[IP アドレス]	IP アドレスを設定します。 •工場出荷値 : [::]
[プレフィックス長]	サブネットのプレフィックス長を設定します。 •工場出荷値 : [64]
[デフォルトゲートウェイ]	デフォルトゲートウェイを設定します。 •工場出荷値 : [::]
[優先 DNS サーバー]	優先 DNS サーバーを設定します。 •工場出荷値 : [::]
[代替 DNS サーバー]	代替 DNS サーバーを設定します。 •工場出荷値 : [::]

[無線 LAN プロパティ]

ワイヤレス LAN に関する設定を行います。

[MAC アドレス]

本機のワイヤレス LAN の MAC アドレスを表示します。(変更はできません)

[タイプ]

ワイヤレス LAN の接続方法を設定します。

[ダイレクト]	ワイヤレスアクセスポイントを使用せずに、タブレット端末などのワイヤレス LAN 搭載機器と直接接続できます。
[インフラ (選択)]	ワイヤレスアクセスポイントと接続します。ワイヤレスアクセスポイントは一覧から選択します。
[インフラ (手動)]	ワイヤレスアクセスポイントと接続します。ワイヤレスアクセスポイントは手動で入力します。

(工場出荷値 : [ダイレクト])

[SSID]

本機のネットワーク名 (SSID) を、入力または表示します。(32 文字以内)

(工場出荷値 : [AG-CX350])

[帯域]

[ネットワーク] メニュー → [無線 LAN プロパティ] → [タイプ] → [ダイレクト] を選択しているとき、2 つの通信方式 ([2.4GHz] または [5GHz]) を切り替えます。

設定できる項目は、次のとおりです。

- [2.4GHz]、[5GHz]
- (工場出荷値：[2.4GHz])

[チャンネル (2.4GHz)]

次の項目を設定して、ワイヤレス LAN で接続しているときに、使用するチャンネルを設定します。

- [ネットワーク] メニュー → [無線 LAN プロパティ] → [タイプ] → [ダイレクト]
- [ネットワーク] メニュー → [無線 LAN プロパティ] → [帯域] → [2.4GHz]

設定できる項目は、次のとおりです。

- [オート]、[CH1]、[CH6]、[CH11]
- (工場出荷値：[オート])

[チャンネル (5GHz)]

次の項目を設定して、ワイヤレス LAN で接続しているときに、使用するチャンネルを設定します。

- [ネットワーク] メニュー → [無線 LAN プロパティ] → [タイプ] → [ダイレクト]
- [ネットワーク] メニュー → [無線 LAN プロパティ] → [帯域] → [5GHz]

設定できる項目は、次のとおりです。

- [オート]、[CH36]、[CH40]、[CH44]、[CH48]、[CH100]、[CH104]、[CH108]、[CH112]、[CH116]、[CH132]、[CH136]、[CH140]、[CH149]、[CH153]、[CH157]、[CH161]、[CH165]
- (工場出荷値：[オート])

 **NOTE**

- 使用するワイヤレスモジュールによっては、一部の項目を選択できないことがあります。

[暗号化方式]

[ネットワーク] メニュー → [無線 LAN プロパティ] → [タイプ] → [インフラ (選択)] / [インフラ (手動)] を選択しているとき、暗号化方式を設定します。

設定できる項目は、次のとおりです。

- [WPA-TKIP]、[WPA-AES]、[WPA2-TKIP]、[WPA2-AES]、[なし]
- (工場出荷値：[WPA2-AES])

 **NOTE**

- [ネットワーク] メニュー → [無線 LAN プロパティ] → [タイプ] → [ダイレクト] に設定されているときは [WPA2-AES] に固定されます。

[暗号化キー]

暗号化キーを設定します。8 ~ 63 文字の文字列または 64 桁の 16 進数で設定します。

(工場出荷値：[01234567890123456789abcdef])

[IPv4 設定]

[DHCP]	DHCP による自動取得を利用するか、または、本機の DHCP サーバー機能を利用するかどうかを設定します。 [切]：DHCP を利用しません。 [クライアント]：[無線 LAN プロパティ] → [タイプ] → [インフラ (選択)] / [インフラ (手動)] に設定し接続する場合、DHCP による自動取得を行います。 [サーバー]：[無線 LAN プロパティ] → [タイプ] → [ダイレクト] に設定し接続する場合、本機の DHCP サーバー機能を有効にします。 • 工場出荷値：[切]
[IP アドレス]	IP アドレスを設定します。 • 工場出荷値：[192.168.0.1]
[サブネットマスク]	サブネットマスクを設定します。 • 工場出荷値：[255.255.255.0]
[デフォルトゲートウェイ]	デフォルトゲートウェイを設定します。 • 工場出荷値：[192.168.0.254]

 **NOTE**

- [無線 LAN プロパティ] → [IPv4 設定] → [DHCP] → [クライアント] を選択しているときは設定できません。



 **NOTE**

- [無線 LAN プロパティ] → [IPv4 設定] → [DHCP] → [クライアント] を選択しているときは設定できません。

 **NOTE**

- デフォルトゲートウェイを使用しないときは、[0.0.0.0] に設定してください。
- [無線 LAN プロパティ] → [IPv4 設定] → [DHCP] → [クライアント] を選択しているときは設定できません。
- [無線 LAN プロパティ] → [タイプ] → [ダイレクト] を選択しているときは、デフォルトゲートウェイの設定は無効になります。

第4章 操作メニューの設定内容

[優先 DNS サーバー]	<p>優先 DNS サーバーを設定します。</p> <ul style="list-style-type: none"> 工場出荷値：[0.0.0.0] <p> NOTE</p> <ul style="list-style-type: none"> [無線 LAN プロパティ] → [タイプ] → [ダイレクト] を選択しているときは、優先 DNS サーバーの設定は無効になります。
[代替 DNS サーバー]	<p>代替 DNS サーバーを設定します。</p> <ul style="list-style-type: none"> 工場出荷値：[0.0.0.0] <p> NOTE</p> <ul style="list-style-type: none"> [無線 LAN プロパティ] → [タイプ] → [ダイレクト] を選択しているときは、代替 DNS サーバーの設定は無効になります。

[ネットワーク情報]

[状態]

ネットワーク機能の状態を表示します。

[ユーティリティ]

ネットワーク機能に関する各種操作を行います。

[ネットワーク設定初期化]

ネットワークの各種設定を工場出荷時の状態に戻します。

[IP 簡単設定]

簡単 IP 設定ソフトウェアを受け付ける時間を設定します。

設定できる項目は、次のとおりです。

- [無効]、[20 分]、[無制限]

(工場出荷値：[無効])

[IP 簡単設定ソフト用カメラタイトル]

簡単 IP 設定ソフトウェアに表示される個別機器名を設定します。(15 文字以内)

(工場出荷値：[AG-CX350])

[システム] メニュー

映像、音声の記録フォーマットに関する設定をします。

[システム周波数]

システム周波数を設定します。

設定できる項目は、次のとおりです。

- [59.94Hz]、[50.00Hz]

(工場出荷値：[59.94Hz] ([AREA SETTINGS] で [AREA 1]、[AREA 2]、[AREA 3] に設定したとき)、[50.00Hz] ([AREA SETTINGS] で [AREA 4] に設定したとき))

NOTE

- 設定を変更すると、本機は再起動します。

[ファイルフォーマット]

記録するファイルフォーマットを設定します。

[MOV]	MOV フォーマットの MOV ファイル形式で記録します。
[AVCHD]	AVCHD フォーマットの MTS ファイル形式で記録します。

(工場出荷値：[MOV])

[記録フォーマット]

記録する信号フォーマットとコーデックモードを設定します。

- [システム周波数] が [50.00Hz]、かつ、[ファイルフォーマット] が [MOV] のとき
設定できる項目は、次のとおりです。

- [2160-50.00p/420LongGOP 150M]、[2160-50.00p/HEVC LongGOP 200M]、[2160-25.00p/420LongGOP 100M]、[2160-25.00p/HEVC LongGOP 150M]、[2160-25.00p/422LongGOP 150M]、[2160-25.00p/422ALL-I 400M]、[1080-50.00p/422LongGOP 100M]、[1080-50.00p/422ALL-I 200M]、[1080-50.00i/422LongGOP 50M]、[1080-50.00i/422ALL-I 100M]、[1080-25.00p/422LongGOP 50M]、[1080-25.00p/422ALL-I 100M]

(工場出荷値：[1080-50.00i/422ALL-I 100M])

- [システム周波数] が [50.00Hz]、かつ、[ファイルフォーマット] が [AVCHD] のとき
設定できる項目は、次のとおりです。

- [1080-50.00p/AVCHD PS]、[1080-50.00i/AVCHD PH]、[1080-50.00i/AVCHD HA]、[720-50.00p/AVCHD PM]、[576-50.00i/AVCHD SA]

(工場出荷値：[1080-50.00i/AVCHD PH])

- [システム周波数] が [59.94Hz]、かつ、[ファイルフォーマット] が [MOV] のとき
設定できる項目は、次のとおりです。
 - [2160-59.94p/420LongGOP 150M]、[2160-59.94p/HEVC LongGOP 200M]、[2160-29.97p/420LongGOP 100M]、[2160-29.97p/HEVC LongGOP 150M]、[2160-29.97p/422LongGOP 150M]、[2160-29.97p/422ALL-I 400M]、[2160-23.98p/420LongGOP 100M]、[2160-23.98p/HEVC LongGOP 150M]、[2160-23.98p/422LongGOP 150M]、[2160-23.98p/422ALL-I 400M]、[1080-59.94p/422LongGOP 100M]、[1080-59.94p/422ALL-I 200M]、[1080-59.94i/422LongGOP 50M]、[1080-59.94i/422ALL-I 100M]、[1080-29.97p/422LongGOP 50M]、[1080-29.97p/422ALL-I 100M]、[1080-23.98p/422LongGOP 50M]、[1080-23.98p/422ALL-I 100M]
(工場出荷値：[1080-59.94i/422ALL-I 100M])
- [システム周波数] が [59.94Hz]、かつ、[ファイルフォーマット] が [AVCHD] のとき
設定できる項目は、次のとおりです。
 - [1080-59.94p/AVCHD PS]、[1080-59.94i/AVCHD PH]、[1080-59.94i/AVCHD HA]、[1080-23.98p/AVCHD PH]、[720-59.94p/AVCHD PM]、[480-59.94i/AVCHD SA]
(工場出荷値：[1080-59.94i/AVCHD PH])

[アスペクト比]

SD 信号フォーマット (480i および 576i) で記録する映像のアスペクト比を設定します。

[4:3]	標準の 4:3 モードで記録します。左右両端をカットします。
[16:9]	カメラ映像を水平方向に圧縮して記録します。記録された映像をワイド画面に対応したモニターテレビで再生すると、アスペクト比 16:9 の映像になります。

(工場出荷値：[4:3])

[スーパースロー]

スーパースロー記録を設定します。有効にするとスローモーション映像を撮影できます。

設定できる項目は、次のとおりです。

- [入]、[切]
- (工場出荷値：[切])

NOTE

- [システム] メニュー → [ファイルフォーマット] → [MOV] 以外に設定されているときは [切] で固定されます。
- [システム] メニュー → [記録フォーマット] が 1920×1080 以外のときは [切] で固定されます。
- [システム] メニュー → [記録フォーマット] が 59.94i/50.00i のときは [切] で固定されます。

[撮影モード]

撮影環境に応じた撮影モードを設定します。

[標準]	通常の明るさの環境で撮影するときに選択します。
[高感度]	高感度を選択します。(暗い環境での撮影に適しています) カメラ映像画面に [H.SENS.] と表示されます。

(工場出荷値：[標準])

[その他] メニュー

ユーザーファイルの内部メモリーへの書き込み / 読み込み / 初期化、その他、本機の設定をします。

[ファイル]

設定データの保存と読み込みを行います。

保存と読み込みの対象は、「シーンファイル / セットアップファイル / 初期化の対象項目について」(103 ページ) を参照してください。

保存と読み込みの具体的な内容は、「設定データの取り扱い」(111 ページ) を参照してください。

[シーンファイル (SD カード)]

メモリーカードからシーンファイルを読み込んだり、メモリーカードへ保存したりします。

[ロード]	メモリーカードに保存されたシーンファイルを選択して、本機に読み込みます。 シーンファイル ([F1:] ~ [F6:]) の全てを読み込むか、個別に読み込むかを選択できます。
[セーブ]	現在のシーンファイル ([F1:] ~ [F6:]) の設定値を、メモリーカードに保存されたシーンファイルの一覧から選択したファイルに上書きします。
[名前を付けてセーブ]	現在のシーンファイル ([F1:] ~ [F6:]) の設定値を、メモリーカードに新規シーンファイルとしてファイル名を入力して保存します。

[セットアップファイル (SD カード)]

メモリーカードからセットアップファイルを読み込んだり、メモリーカードへ保存したりします。

[ロード]	メモリーカードに保存されたセットアップファイルを選択して、本機に読み込みます。
[セーブ]	本機の現在の設定値を、メモリーカードに保存されたセットアップファイルの一覧から選択したファイルに上書きします。
[名前を付けてセーブ]	本機の現在の設定値を、メモリーカードに新規セットアップファイルとしてファイル名を入力して保存します。

[セットアップファイル (メモリー)]

本機内のメモリーに、セットアップファイルを読み込み / 保存 / 初期化します。

第4章 操作 — メニューの設定内容

[ロード]	メモリーに保存されたセットアップファイルを読み込みます。
[セーブ]	メモリーにセットアップファイルを保存します。
[初期化]	セットアップファイルに当たるメニューの現在の設定値を、工場出荷時の状態に戻します。

[カラーバー]

[カラーバータイプ]

使用するカラーバーを設定します。

[SMPTE]	SMPTE 規格のカラーバーを使用します。
[フル]	フルカラーバーを使用します。

(工場出荷値：[SMPTE])

NOTE

・出力解像度によっては、にじみが発生します。

[テストトーン]

映像をカラーバーにしたときに音声テスト信号（定格レベル 1 kHz のトーン信号）を出力するかどうかを設定します。

[音声] メニュー → [記録チャンネル設定] → [ヘッドルーム] の設定に応じて基準レベルは変わります。

設定できる項目は、次のとおりです。

- [入]、[切]

(工場出荷値：[入])

[LED]

[タリー LED]

タリーランプを点灯させるかどうかを設定します。

[フロント]	フロントタリーランプが点灯します。
[リア]	リアタリーランプが点灯します。
[両方]	フロントタリーランプとリアタリーランプの両方が点灯します。
[切]	タリーランプは点灯しません。

(工場出荷値：[両方])

[カードアクセス LED]

カードアクセスランプを点灯させるかどうかを設定します。

設定できる項目は、次のとおりです。

- [入]、[切]

(工場出荷値：[入])

[時計]

[時計設定]

カレンダー（内蔵時計の日付）と時刻を設定します。

年	[2018] … [2037]
月	[JAN] … [DEC] ([1] … [12])
日	[1] … [31] ([28]、[29]、[30])
時	[0] … [23]
分	[0] … [59]

[タイムゾーン]

タイムゾーンを設定します。タイムゾーンの設定を変更すると、時差を加えた時刻に切り替わります。

設定できる項目は、次のとおりです。

- [-12:00] … [+12:30] (30分ステップ)、[+12:45]、[+13:00]

(工場出荷値：[+0:00])

[年月日の表示順]

カレンダー（内蔵時計の日付）の、年月日の表示順を設定します。クリップインフォメーションの年月日表示などにも反映されます。

設定できる項目は、次のとおりです。

- [年-月-日]、[月-日-年]、[日-月-年]

(工場出荷値：[年-月-日] ([AREA SETTINGS] で [AREA 1] または [AREA 2] に設定したとき)、[月-日-年] ([AREA SETTINGS] で [AREA 3] に設定したとき)、[日-月-年] ([AREA SETTINGS] で [AREA 4] に設定したとき))

[USB デバイス]**[カードリーダーモード]**

本機をカードリーダーモードに切り替えます。パーソナルコンピューターなどと USB で接続して、メモリーカードのカードリーダーとして使用できます。

バッテリー使用時は、液晶モニターが約 5 ～ 10 秒後に消灯します。

〈◀◀〉 ボタン、〈■〉 ボタン、〈▶▶〉 ボタン、〈▶/||〉 ボタンを押す、またはマルチダイヤルを上下方向に回すとカードリーダーモードの画面に戻ります。また、〈SET〉 ボタンを押す、またはマルチダイヤルを押すとカードリーダーモードを終了し、カメラ映像画面を表示します。

選択できる項目は、次のとおりです。

- [はい]、[いいえ]

[サービスモード]

本機をサービスモードに切り替えます。

合わせて、パーソナルコンピューターなどでソフト情報 (ライセンス) を確認できます。パーソナルコンピューターで認識された外付けドライブにある、「LICENSE.TXT」を確認してください。

バッテリー使用時は、液晶モニターが約 5 ～ 10 秒後に消灯します。

〈◀◀〉 ボタン、〈■〉 ボタン、〈▶▶〉 ボタン、〈▶/||〉 ボタンを押す、またはマルチダイヤルを上下方向に回すとサービスモードの画面に戻ります。また、〈SET〉 ボタンを押す、またはマルチダイヤルを押すとサービスモードを終了し、カメラ映像画面を表示します。

選択できる項目は、次のとおりです。

- [はい]、[いいえ]

[本体情報]

本機の情報を表示します。

[バージョン]

本機の情報を表示します。

[品番]	本機の製品名を表示します。
[シリアル番号]	本機の製造番号を表示します。
[MAC アドレス]	本機の〈LAN〉端子の MAC アドレスを表示します。
[バージョン]	本機のファームウェアバージョンを表示します。

[操作時間]

[通電時間]	通電時間を表示します。
--------	-------------

[アップデート]

ファームウェアをアップデートします。

アップデートファイルを格納したメモリーカードをカードスロット 1 に入れてください。

選択できる項目は、次のとおりです。

- [はい]、[いいえ]

[LANGUAGE]

表示言語を設定します。

[オプション] メニュー → [AREA SETTINGS] → [AREA 2] に設定したときは、表示されません。

- [AREA SETTINGS] が [AREA 1] のとき

[日本語]	日本語
[English]	英語

(工場出荷値 : [日本語])

- [AREA SETTINGS] が [AREA 3] / [AREA 4] のとき

[English]	英語
[Español]	スペイン語
[Français]	フランス語

(工場出荷値 : [English])

[メニュー初期化]

メニューの設定値を工場出荷時の値に戻します。実行後、本機は再起動します。

選択できる項目は、次のとおりです。

- [はい]、[いいえ]

[オプション] メニュー

将来的な機能追加などを考慮した、特殊なメニューを準備しています。

〈EXIT〉 ボタンを押しながら 〈MENU〉 ボタンを押すと表示します。

[AREA SETTINGS]

本機をご使用前に、使用する地域を選択します。

[AREA 1]	日本を選択します。
[AREA 2]	台湾、韓国を選択します。
[AREA 3]	アメリカ合衆国、カナダ、中南米地域を選択します。
[AREA 4]	アジア地域（日本、台湾、韓国以外）、オセアニア地域、インドを選択します。

シーンファイルの工場出荷値について

[シーンファイル] メニュー

[シーンファイル] メニュー → [ファイル選択] の設定によって、[シーンファイル] メニューの工場出荷値や選択できる項目が異なります。

● 表内の記号の意味は、次のとおりです。

- - : 対象外です。

項目	[ファイル選択]					
	[F1:]	[F2:FLUO.]	[F3:SPARK]	[F4:B.STR]	[F5:CINE]	[F6:HLG]
[VFR]	[切]	[切]	[切]	[切]	[切]	[切]
[フレームレート]	[24fps] *1 [25fps] *2	[24fps] *1 [25fps] *2	[24fps] *1 [25fps] *2	[24fps] *1 [25fps] *2	[24fps] *1 [25fps] *2	[24fps] *1 [25fps] *2
[シンクロスキャンタイプ]	[秒]	[秒]	[秒]	[秒]	[秒]	[秒]
[シンクロスキャン]	[1/60.0] *3 [1/50.0] *4 [180.0d] *5	[1/60.0] *3 [1/50.0] *4 [180.0d] *5	[1/60.0] *3 [1/50.0] *4 [180.0d] *5	[1/60.0] *3 [1/50.0] *4 [180.0d] *5	[1/60.0] *3 [1/50.0] *4 [180.0d] *5	[1/60.0] *3 [1/50.0] *4 [180.0d] *5
[マスターディテール]	[0]	[0]	[8]	[0]	[0]	[0]
[ディテールコアリング]	[15]	[15]	[25]	[15]	[15]	[15]
[ディテール設定]						
[ディテール]	[入]	[入]	[入]	[入]	[入]	[入]
[Vディテールレベル]	[0]	[0]	[0]	[0]	[0]	[0]
[ディテールフリクエンス]	[0]	[0]	[0]	[0]	[0]	[0]
[レベルディペンデント]	[0]	[0]	[0]	[0]	[0]	[0]
[ニアパーチャールレベル]	[2]	[2]	[2]	[2]	[2]	[2]
[ディテールゲイン(+)]	[0]	[0]	[0]	[0]	[0]	[0]
[ディテールゲイン(-)]	[0]	[0]	[0]	[0]	[0]	[0]
[スキントーンディテールA]	[切]	[切]	[切]	[切]	[切]	[切]
[スキントーンディテールB]	[切]	[切]	[切]	[切]	[切]	[切]
[スキントーンディテールC]	[切]	[切]	[切]	[切]	[切]	[切]
[スキントーンゼブラ]	[入]	[入]	[入]	[入]	[入]	[入]
[スキントーンディテール設定]						
[検出テーブル]	[A]	[A]	[A]	[A]	[A]	[A]
[スキントーンディテール効果]	[16]	[16]	[16]	[16]	[16]	[16]
[I軸エリア中心位置]	[35]	[35]	[35]	[35]	[35]	[35]
[I軸エリア幅]	[2]	[2]	[2]	[2]	[2]	[2]
[Q軸エリア幅]	[2]	[2]	[2]	[2]	[2]	[2]
[Q軸エリア位相]	[0]	[0]	[0]	[0]	[0]	[0]
[RBゲインコントロール設定]						
[RゲインAWBプリセット]	[0]	[0]	[0]	[0]	[0]	[0]
[BゲインAWBプリセット]	[0]	[0]	[0]	[0]	[0]	[0]
[RゲインAWBA]	[0]	[0]	[0]	[0]	[0]	[0]
[BゲインAWBA]	[0]	[0]	[0]	[0]	[0]	[0]
[RゲインAWBB]	[0]	[0]	[0]	[0]	[0]	[0]
[BゲインAWBB]	[0]	[0]	[0]	[0]	[0]	[0]
[AWBAゲインオフセット]	[切]	[切]	[切]	[切]	[切]	[切]
[AWBBゲインオフセット]	[切]	[切]	[切]	[切]	[切]	[切]

第4章 操作 – シーンファイルの工場出荷値について

項目	[ファイル選択]					
	[F1:]	[F2:FLUO.]	[F3:SPARK]	[F4:B.STR]	[F5:CINE]	[F6:HLG]
[色温度 Ach 設定]						
[色温度]	[3200K]	[3200K]	[3200K]	[3200K]	[3200K]	[3200K]
[R ゲイン]	[0]	[0]	[0]	[0]	[0]	[0]
[B ゲイン]	[0]	[0]	[0]	[0]	[0]	[0]
[G 軸]	[0]	[0]	[0]	[0]	[0]	[0]
[色温度 Bch 設定]						
[色温度]	[3200K]	[3200K]	[3200K]	[3200K]	[3200K]	[3200K]
[R ゲイン]	[0]	[0]	[0]	[0]	[0]	[0]
[B ゲイン]	[0]	[0]	[0]	[0]	[0]	[0]
[G 軸]	[0]	[0]	[0]	[0]	[0]	[0]
[クロマレベル]	[0%]	[0%]	[0%]	[0%]	[0%]	[0%]
[クロマ位相]	[0]	[0]	[0]	[0]	[0]	[0]
[マトリックス]	[標準 1]	[蛍光灯]	[標準 2]	[標準 1]	[シネマライク]	[標準 1]
[マトリックス設定]						
[R-G]	[0]	[0]	[0]	[0]	[0]	[0]
[R-B]	[0]	[0]	[0]	[0]	[0]	[0]
[G-R]	[0]	[0]	[0]	[0]	[0]	[0]
[G-B]	[0]	[0]	[0]	[0]	[0]	[0]
[B-R]	[0]	[0]	[0]	[0]	[0]	[0]
[B-G]	[0]	[0]	[0]	[0]	[0]	[0]
[カラーコレクション]						
[R] ([彩度])	[0]	[0]	[0]	[0]	[0]	[0]
[R] ([位相])	[0]	[0]	[0]	[0]	[0]	[0]
[R-R-Mg] ([彩度])	[0]	[0]	[0]	[0]	[0]	[0]
[R-R-Mg] ([位相])	[0]	[0]	[0]	[0]	[0]	[0]
[R-Mg] ([彩度])	[0]	[0]	[0]	[0]	[0]	[0]
[R-Mg] ([位相])	[0]	[0]	[0]	[0]	[0]	[0]
[Mg] ([彩度])	[0]	[0]	[0]	[0]	[0]	[0]
[Mg] ([位相])	[0]	[0]	[0]	[0]	[0]	[0]
[Mg-B] ([彩度])	[0]	[0]	[0]	[0]	[0]	[0]
[Mg-B] ([位相])	[0]	[0]	[0]	[0]	[0]	[0]
[B] ([彩度])	[0]	[0]	[0]	[0]	[0]	[0]
[B] ([位相])	[0]	[0]	[0]	[0]	[0]	[0]
[B-Cy] ([彩度])	[0]	[0]	[0]	[0]	[0]	[0]
[B-Cy] ([位相])	[0]	[0]	[0]	[0]	[0]	[0]
[Cy] ([彩度])	[0]	[0]	[0]	[0]	[0]	[0]
[Cy] ([位相])	[0]	[0]	[0]	[0]	[0]	[0]
[Cy-G] ([彩度])	[0]	[0]	[0]	[0]	[0]	[0]
[Cy-G] ([位相])	[0]	[0]	[0]	[0]	[0]	[0]
[G] ([彩度])	[0]	[0]	[0]	[0]	[0]	[0]
[G] ([位相])	[0]	[0]	[0]	[0]	[0]	[0]
[G-YI] ([彩度])	[0]	[0]	[0]	[0]	[0]	[0]
[G-YI] ([位相])	[0]	[0]	[0]	[0]	[0]	[0]
[G-YI-YI] ([彩度])	[0]	[0]	[0]	[0]	[0]	[0]
[G-YI-YI] ([位相])	[0]	[0]	[0]	[0]	[0]	[0]
[YI] ([彩度])	[0]	[0]	[0]	[0]	[0]	[0]
[YI] ([位相])	[0]	[0]	[0]	[0]	[0]	[0]
[YI-YI-R] ([彩度])	[0]	[0]	[0]	[0]	[0]	[0]
[YI-YI-R] ([位相])	[0]	[0]	[0]	[0]	[0]	[0]
[YI-R] ([彩度])	[0]	[0]	[0]	[0]	[0]	[0]
[YI-R] ([位相])	[0]	[0]	[0]	[0]	[0]	[0]
[YI-R-R] ([彩度])	[0]	[0]	[0]	[0]	[0]	[0]
[YI-R-R] ([位相])	[0]	[0]	[0]	[0]	[0]	[0]
[マスターベDESTAL]						
[R ベDESTAL]	[16]	[16]	[16]	[16]	[16]	[16]
[RGB ブラックコントロール設定]						
[R ベDESTAL]	[0]	[0]	[0]	[0]	[0]	[0]

第4章 操作 – シーンファイルの工場出荷値について

項目	[ファイル選択]					
	[F1:]	[F2:FLUO.]	[F3:SPARK]	[F4:B.STR]	[F5:CINE]	[F6:HLG]
[G ベデスタル]	[0]	[0]	[0]	[0]	[0]	[0]
[B ベデスタル]	[0]	[0]	[0]	[0]	[0]	[0]
[ベデスタルオフ セット]	[切]	[切]	[切]	[切]	[切]	[切]
[ガンマモード選択]	[HD]	[HD]	[HD]	[HD]	[FILMLIKE3]	[HLG]
[ガンマ設定]						
[マスターガンマ]	[0.45]	[0.45]	[0.45]	[0.45]	[0.45]	[0.45]
[F-REC ダイナミック レンジ]	[600%]	[600%]	[600%]	[600%]	[600%]	[600%]
[F-REC ブラックス トレッチ]	[0%]	[0%]	[0%]	[0%]	[0%]	[0%]
[V-REC ニースロー プ]	[500%]	[500%]	[500%]	[500%]	[500%]	[500%]
[V-REC ニーポイン ト]	[30%]	[30%]	[30%]	[30%]	[30%]	[30%]
[ブラックガンマ]	[0]	[0]	[-4]	[6]	[0]	[0]
[ブラックガンマレ ンジ]	[1]	[1]	[2]	[2]	[1]	[1]
[ニー設定]						
[ニーモード]	[オート]	[オート]	[オート]	[オート]	[オート]	[オート]
[オートニー応答速 度]	[4]	[4]	[4]	[4]	[4]	[4]
[ニーポイント]	[93.0%]	[93.0%]	[93.0%]	[93.0%]	[93.0%]	[93.0%]
[ニースロープ]	[99]	[99]	[99]	[99]	[99]	[99]
[HLG ニースイッチ]	[切]	[切]	[切]	[切]	[切]	[切]
[HLG ニーポイン ト]	[55]	[55]	[55]	[55]	[55]	[55]
[HLG ニースロー プ]	[10]	[10]	[10]	[10]	[10]	[10]
[ホワイトクリップ設定]						
[ホワイトクリップ]	[入]	[入]	[入]	[入]	[入]	[入]
[ホワイトクリップ レベル]	[109%]	[109%]	[109%]	[109%]	[109%]	[109%]
[DRS]	[切]	[切]	[切]	[切]	[切]	[切]
[DRS 効果]	[1]	[1]	[1]	[1]	[1]	[1]
[デジタルノイズリ ダクション]	[1]	[1]	[1]	[1]	[1]	[1]
[オートアイリスレ ベル]	[入]	[入]	[入]	[入]	[入]	[入]
[オートアイリスレ ベル効果]	[0]	[0]	[0]	[0]	[0]	[0]

*1 [システム] メニュー → [システム周波数] が [59.94Hz] のとき

*2 [システム] メニュー → [システム周波数] が [50Hz] のとき

*3 [シーンファイル] メニュー → [シンクロスキャンタイプ] が [秒] で、[システム] メニュー → [システム周波数] が [59.94Hz] のとき

*4 [シーンファイル] メニュー → [シンクロスキャンタイプ] が [秒] で、[システム] メニュー → [システム周波数] が [50Hz] のとき

*5 [シーンファイル] メニュー → [シンクロスキャンタイプ] が [角度] のとき

シーンファイル / セットアップファイル / 初期化の対象項目について

- SCENE : シーンファイルに保存される項目です。
- SETUP : セットアップファイルに保存される項目です。
- INITIALIZE : [その他] メニュー → [メニュー初期化] で初期化される項目です。
- 表内の記号の意味は、次のとおりです。
 - ○ : 対象です。
 - — : 対象外です。

[サムネール] メニュー

	項目	SCENE	SETUP	INITIALIZE
[再生]	[クリップ選択]	—	—	○
	[レジューム再生]	—	○	○
[クリップ]	[プロテクト]	—	—	—
	[削除]	—	—	—
	[コピー]	—	—	—
	[情報]	—	—	—
[表示]	[データ]	—	○	○

[カメラ] メニュー

	項目	SCENE	SETUP	INITIALIZE
[スイッチ]	[LOW ゲイン]	—	○	○
	[MID ゲイン]	—	○	○
	[HIGH ゲイン]	—	○	○
	[スーパーゲイン]	—	○	○
	[O.I.S. (光学手振れ補正)]	—	○	○
	[ハイブリッド O.I.S.]	—	○	○
	[O.I.S. モード]	—	○	○
	[ATW]	—	○	○
	[ATW 速度]	—	○	○
	[ATW ターゲット R]	—	○	○
	[ATW ターゲット B]	—	○	○
	[W.BAL プリセット]	—	○	○
	[W.BAL VAR]	—	○	○
	[ハンドルズーム速度]	—	○	○
	[i.ZOOM]	—	○	○
	[MF アシスト]	—	○	○
	[フォーカスマクロ]	—	○	○
	[AF エリア幅調整]	—	○	○
	[オートアイリス速度]	—	○	○
	[オートアイリスウィンドウ]	—	○	○
	[エリアモード]	—	○	○
	[赤外線撮影]	—	○	○
	[オートスイッチ]	[オートアイリス]	—	○
[AGC]		—	○	○
[AGC リミット]		—	○	○
[AGC ポイント]		—	○	○
[オートシャッター]		—	○	○
[オートシャッターリミット]		—	○	○
[オートシャッターポイント]		—	○	○
[ATW]		—	○	○
[オートフォーカス]		—	○	○
[ユーザースイッチ]	[USER1]	—	○	○
	[USER2]	—	○	○
	[USER3]	—	○	○
	[USER4]	—	○	○

第4章 操作 — シーンファイル / セットアップファイル / 初期化の対象項目について

項目	SCENE	SETUP	INITIALIZE
[USER5]	—	○	○
[USER6]	—	○	○
[USER7]	—	○	○
[USER8]	—	○	○
[USER9]	—	○	○
[USER10]	—	○	○
[USER11]	—	○	○
[USER12]	—	○	○

[シーンファイル] メニュー

項目	SCENE	SETUP	INITIALIZE
[ファイル名編集]	○	—	○
[ロード / セーブ / 初期化]	—	—	—
[VFR]	○	—	○
[フレームレート]	○	—	○
[シンクロスキャンタイプ]	○	—	○
[シンクロスキャン]	○	—	○
[マスターディテール]	○	—	○
[ディテールコアリング]	○	—	○
[ディテール設定]			
[ディテール]	○	—	○
[V ディテールレベル]	○	—	○
[ディテールフリクエンス]	○	—	○
[レベルディペンデント]	○	—	○
[ニアパーチャーレベル]	○	—	○
[ディテールゲイン (+)]	○	—	○
[ディテールゲイン (-)]	○	—	○
[スキントーンディテール A]	○	—	○
[スキントーンディテール B]	○	—	○
[スキントーンディテール C]	○	—	○
[スキントーンゼブラ]	○	—	○
[スキントーンディテール設定]			
[検出テーブル]	○	—	○
[スキントーンディテール効果]	○	—	○
[I 軸エリア中心位置]	○	—	○
[I 軸エリア幅]	○	—	○
[Q 軸エリア幅]	○	—	○
[Q 軸エリア位相]	○	—	○
[RB ゲインコントロール設定]			
[R ゲイン AWB プリセット]	○	—	○
[B ゲイン AWB プリセット]	○	—	○
[R ゲイン AWB A]	○	—	○
[B ゲイン AWB A]	○	—	○
[R ゲイン AWB B]	○	—	○
[B ゲイン AWB B]	○	—	○
[AWB A ゲインオフセット]	○	—	○
[AWB B ゲインオフセット]	○	—	○
[色温度 Ach 設定]			
[色温度]	○	—	○
[R ゲイン]	○	—	○
[B ゲイン]	○	—	○
[G 軸]	○	—	○
[色温度 Bch 設定]			
[色温度]	○	—	○
[R ゲイン]	○	—	○
[B ゲイン]	○	—	○
[G 軸]	○	—	○
[クロマレベル]	○	—	○

第4章 操作 — シーンファイル / セットアップファイル / 初期化の対象項目について

項目	SCENE	SETUP	INITIALIZE
[クロマ位相]	○	—	○
[マトリックス]	○	—	○
[マトリックス設定]			
[R-G]	○	—	○
[R-B]	○	—	○
[G-R]	○	—	○
[G-B]	○	—	○
[B-R]	○	—	○
[B-G]	○	—	○
[カラーコレクション]			
[R] ([彩度])	○	—	○
[R] ([位相])	○	—	○
[R-R-Mg] ([彩度])	○	—	○
[R-R-Mg] ([位相])	○	—	○
[R-Mg] ([彩度])	○	—	○
[R-Mg] ([位相])	○	—	○
[Mg] ([彩度])	○	—	○
[Mg] ([位相])	○	—	○
[Mg-B] ([彩度])	○	—	○
[Mg-B] ([位相])	○	—	○
[B] ([彩度])	○	—	○
[B] ([位相])	○	—	○
[B-Cy] ([彩度])	○	—	○
[B-Cy] ([位相])	○	—	○
[Cy] ([彩度])	○	—	○
[Cy] ([位相])	○	—	○
[Cy-G] ([彩度])	○	—	○
[Cy-G] ([位相])	○	—	○
[G] ([彩度])	○	—	○
[G] ([位相])	○	—	○
[G-YI] ([彩度])	○	—	○
[G-YI] ([位相])	○	—	○
[G-YI-YI] ([彩度])	○	—	○
[G-YI-YI] ([位相])	○	—	○
[YI] ([彩度])	○	—	○
[YI] ([位相])	○	—	○
[YI-YI-R] ([彩度])	○	—	○
[YI-YI-R] ([位相])	○	—	○
[YI-R] ([彩度])	○	—	○
[YI-R] ([位相])	○	—	○
[YI-R-R] ([彩度])	○	—	○
[YI-R-R] ([位相])	○	—	○
[マスターベデスタル]	○	—	○
[RGB ブラックコントロール設定]			
[R ベデスタル]	○	—	○
[G ベデスタル]	○	—	○
[B ベデスタル]	○	—	○
[ベデスタルオフセット]	○	—	○
[ガンマモード選択]	○	—	○
[ガンマ設定]			
[マスターガンマ]	○	—	○
[F-REC ダイナミックレンジ]	○	—	○
[F-REC ブラックストレッチ]	○	—	○
[V-REC ニースロープ]	○	—	○
[V-REC ニーポイント]	○	—	○
[ブラックガンマ]	○	—	○
[ブラックガンマレンジ]	○	—	○

第4章 操作 — シーンファイル / セットアップファイル / 初期化の対象項目について

	項目	SCENE	SETUP	INITIALIZE
[ニー設定]	[ニーモード]	○	—	○
	[オートニー応答速度]	○	—	○
	[ニーポイント]	○	—	○
	[ニースロープ]	○	—	○
	[HLG ニースイッチ]	○	—	○
	[HLG ニーポイント]	○	—	○
	[HLG ニースロープ]	○	—	○
[ホワイトクリップ設定]	[ホワイトクリップ]	○	—	○
	[ホワイトクリップレベル]	○	—	○
[DRS]		○	—	○
[DRS 効果]		○	—	○
[デジタルノイズリダクション]		○	—	○
[オートアイリスレベル]		○	—	○
[オートアイリスレベル効果]		○	—	○

[音声] メニュー

	項目	SCENE	SETUP	INITIALIZE
[入力設定]	[マイク入力 1]	—	○	○
	[マイク入力 2]	—	○	○
	[ライン入力 1]	—	○	○
	[ライン入力 2]	—	○	○
[記録チャンネル設定]	[CH1 レベル]	—	○	○
	[CH2 レベル]	—	○	○
	[CH1 マイクロカット]	—	○	○
	[CH2 マイクロカット]	—	○	○
	[CH1 リミッター]	—	○	○
	[CH2 リミッター]	—	○	○
	[ヘッドルーム]	—	○	○
[出力設定]	[音声出力]	—	○	○
[アラーム]	[バッテリーエンド]	—	○	○
	[メディアエンド]	—	○	○
	[ワーニング]	—	○	○

[映像出力 / LCD / VF] メニュー

	項目	SCENE	SETUP	INITIALIZE
[映像出力選択]		—	○	○
[SDI 出力]	[出力スイッチ]	—	○	○
	[出力フォーマット]	—	○	○
	[3G-SDI 出力]	—	○	○
	[SD-SDI EDH]	—	○	○
	[SDI リモート記録]	—	○	○
	[SDI 出力キャラクター]	—	○	○
	[SDI 出力ゼブラ]	—	○	○
	[SDI 出力 HDR]	—	○	○
[HDMI 出力]	[出力フォーマット]	—	○	○
	[HDMI TC 出力]	—	○	○
	[HDMI リモート記録]	—	○	○
	[HDMI 出力キャラクター]	—	○	○
	[HDMI 出力ゼブラ]	—	○	○
	[HDMI 出力 HDR]	—	○	○
[AV 出力]	[出力スイッチ]	—	○	○
	[AV 出力キャラクター]	—	○	○
	[AV 出力ゼブラ]	—	○	○
[SD ダウンコンバートモード]		—	○	○

第4章 操作 — シーンファイル / セットアップファイル / 初期化の対象項目について

	項目	SCENE	SETUP	INITIALIZE	
[LCD]	[明るさ]	—	○	○	
	[色レベル]	—	○	○	
	[コントラスト]	—	○	○	
	[バックライト]	—	○	○	
	[対面撮影]	—	○	○	
[VF]	[明るさ]	—	○	○	
	[色レベル]	—	○	○	
	[コントラスト]	—	○	○	
	[VF カラー]	—	○	○	
	[アイセンサー感度]	—	○	○	
[LCD/VF HDR]		—	○	○	
[インジケーター]	[フルオート]	—	○	○	
	[スロット 1/2 の状態]	—	○	○	
	[2 スロット機能]	—	○	○	
	[ストリーミング]	—	○	○	
	[ネットワーク]	—	○	○	
	[バッテリー残量]	—	○	○	
	[記録フォーマット]	—	○	○	
	[フレームレート]	—	○	○	
	[リモート記録]	—	○	○	
	[記録モード]	—	○	○	
	[FBC]	—	○	○	
	[HDR/DRS]	—	○	○	
	[O.I.S.]	—	○	○	
	[シーンファイル]	—	○	○	
	[エリア]	—	○	○	
	[オーディオレベルメーター]	—	○	○	
	[ゲイン]	—	○	○	
	[ND フィルター]	—	○	○	
	[シャッター]	—	○	○	
	[アイリス]	—	○	○	
	[ズーム / フォーカス]	—	○	○	
	[ホワイトバランス]	—	○	○	
	[日付 / 時刻]	—	○	○	
	[撮影モード]	—	○	○	
	[マルチマニュアル機能]	—	○	○	
	[デジタルズーム]	—	○	○	
	[赤外線撮影]	—	○	○	
	[再生状態]	—	○	○	
	[マーカー]	[センターマーカー]	—	○	○
		[セーフティゾーンマーカー]	—	○	○
[セーフティエリア]		—	○	○	
[フレームマーカー]		—	○	○	
[フレームカラー]		—	○	○	
[フォーカスアシスト]	[フォーカスアシストスイッチ]	—	○	○	
	[拡大表示モード]	—	○	○	
	[拡大率]	—	○	○	
	[ピーキングレベル]	—	○	○	
	[ピーキングカラー]	—	○	○	
	[モノクロ表示]	—	○	○	
	[ディテール]	—	○	○	
	[ディテールレベル]	—	○	○	
[ディテール周波数]	—	○	○		
[露出アシスト]	[ゼブラ]	—	○	○	

第 4 章 操作 — シーンファイル / セットアップファイル / 初期化の対象項目について

項目		SCENE	SETUP	INITIALIZE
	[ゼブラ 1 検出レベル]	—	○	○
	[ゼブラ 2 検出レベル]	—	○	○
	[ゼブラ 2]	—	○	○
	[WFM モード]	—	○	○
	[WFM 透過率]	—	○	○
[水準器]	[水準器]	—	○	○
	[水準器リセット]	—	—	—

【記録】メニュー

項目		SCENE	SETUP	INITIALIZE
[メディアフォーマット]		—	—	—
[クリップ名]	[カメラインデックス]	—	—	○
	[次のカード番号]	—	—	○
[2 スロット機能]		—	○	○
[プリレック]		—	○	○
[記録機能]	[記録モード]	—	○	○
	[記録モード保持]	—	○	○
	[インターバル時間]	—	○	○
[TC/UB]	[TC プリセット]	—	—	—
	[UB プリセット]	—	—	—
	[フリーラン / レックラン]	—	○	○
	[DF/NDF]	—	○	○
	[UB モード]	—	○	○
	[TC 入出力選択]	—	○	○
	[TC 出力基準]	—	○	○
[記録時間カウンター]		—	○	○
[タイムスタンプ]		—	○	○

【ネットワーク】メニュー

項目		SCENE	SETUP	INITIALIZE	
[デバイス選択]		—	○	○	
[ネットワーク機能]		—	○	○	
[IP リモート]	[有効 / 無効]	—	○	○	
	[ユーザーアカウント]	—	—	○	
	[アカウントリスト]	—	—	○	
[ストリーミング]	[ストリーミングフォーマット]	—	○	○	
	[開始トリガー]	—	○	○	
	[接続情報]	—	○	○	
	[レシーバー URL]	—	○	○	
	[ロード (SD カード)]	—	—	—	
	[セーブ (SD カード)]	—	—	—	
	[開始]	—	—	○	
[NDI HX]	[アクティベーション]	—	—	—	
	[ストリーミングフォーマット]	—	○	○	
	[アクティベーション情報クリア]	—	—	—	
[LAN プロパティ]	[MAC アドレス]	—	—	—	
	[IPv4 設定]	[DHCP]	—	○	○
		[IP アドレス]	—	○	○
		[サブネットマスク]	—	○	○
		[デフォルトゲートウェイ]	—	○	○
		[優先 DNS サーバー]	—	○	○
		[代替 DNS サーバー]	—	○	○
	[IPv6 設定]	[有効 / 無効]	—	○	○

第4章 操作 — シーンファイル / セットアップファイル / 初期化の対象項目について

項目		SCENE	SETUP	INITIALIZE	
	[DHCP]	—	○	○	
	[IP アドレス]	—	○	○	
	[プレフィックス長]	—	○	○	
	[デフォルトゲートウェイ]	—	○	○	
	[優先 DNS サーバー]	—	○	○	
	[代替 DNS サーバー]	—	○	○	
[無線 LAN プロパティ]	[MAC アドレス]	—	—	—	
	[タイプ]	—	○	○	
	[SSID]	—	—	○	
	[帯域]	—	○	○	
	[チャンネル (2.4GHz)]	—	○	○	
	[チャンネル (5GHz)]	—	○	○	
	[暗号化方式]	—	○	○	
	[暗号化キー]	—	—	○	
	[IPv4 設定]	[DHCP]	—	○	○
		[IP アドレス]	—	○	○
		[サブネットマスク]	—	○	○
		[デフォルトゲートウェイ]	—	○	○
		[優先 DNS サーバー]	—	○	○
		[代替 DNS サーバー]	—	○	○
[ネットワーク情報]	[状態]	—	—	—	
[ユーティリティ]	[ネットワーク設定初期化]	—	—	—	
	[IP 簡単設定]	—	—	○	
	[IP 簡単設定ソフト用カメラタイトル]	—	○	○	

[システム] メニュー

項目	SCENE	SETUP	INITIALIZE
[システム周波数]	—	○	○
[ファイルフォーマット]	—	○	○
[記録フォーマット]	—	○	○
[アスペクト比]	—	○	○
[スーパースロー]	—	○	○
[撮影モード]	—	○	○

[その他] メニュー

項目	SCENE	SETUP	INITIALIZE
[ファイル]	[シーンファイル (SD カード)]	—	—
	[セットアップファイル (SD カード)]	—	—
	[セットアップファイル (メモリー)]	—	—
[カラーバー]	[カラーバータイプ]	—	○
	[テストトーン]	—	○
[LED]	[タリー LED]	—	○
	[カードアクセス LED]	—	○
[時計]	[時計設定]	—	—
	[タイムゾーン]	—	—
	[年月日の表示順]	—	○
[USB デバイス]	[カードリーダーモード]	—	—
	[サービスモード]	—	—
[本体情報]	[バージョン]	—	—
	[操作時間]	—	—
	[アップデート]	—	—
[LANGUAGE]	—	○	○

第4章 操作 – シーンファイル / セットアップファイル / 初期化の対象項目について

項目	SCENE	SETUP	INITIALIZE
[メニュー初期化]	—	—	—

[オプション] メニュー

項目	SCENE	SETUP	INITIALIZE
[AREA SETTINGS]	—	—	—

設定データの取り扱い

シーンファイルについて

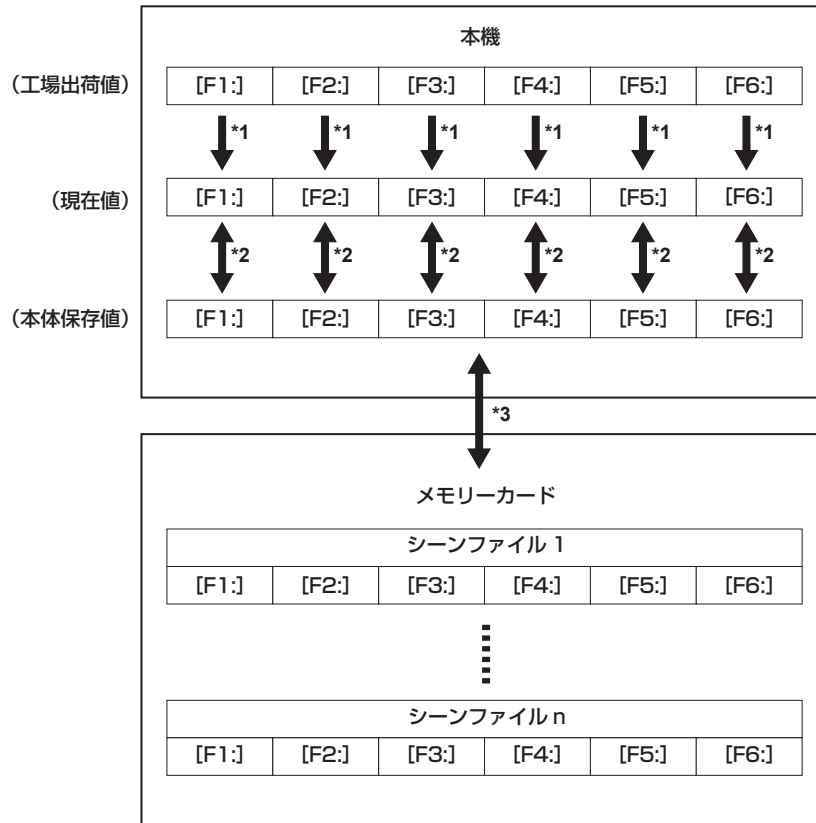
設定データのファイル構成

シーンファイルの番号に合わせて、[F1:] ~ [F6:] のシーンファイルを本体メモリーに保存できます。

シーンファイルとして保存できるのは、[シーンファイル] メニューの設定内容です。

また、[F1:] ~ [F6:] のシーンファイルの現在の設定値を、本体メモリーとメモリーカードにファイルとして保存でき、そのデータを本機に読み込んで使用できます。

本機の設定データファイルの構成は、次のとおりです。



*1 シーンファイルは初期化できます。

[シーンファイル] メニュー → [ロード/セーブ/初期化] → [初期化] を選択します。

*2 各シーンファイルの現在の設定値をそれぞれ本体メモリーに保存できます。また、本体メモリーに保存したシーンファイルを読み込むことができます。

[シーンファイル] メニュー → [ロード/セーブ/初期化] → [ロード] / [セーブ] を選択します。

*3 シーンファイルをカードスロット 1 のメモリーカードに保存できます。また、メモリーカードに保存したシーンファイルを読み込むことができます。

シーンファイルの保存

シーンファイルを本体メモリーに保存

本機の現在の設定値を、本体メモリーに保存します。

1 [シーンファイル] メニュー → [ロード/セーブ/初期化] → [セーブ] を選択する。

シーンファイルをメモリーカードに保存

シーンファイルを、カードスロット 1 のメモリーカードのファイルに上書き保存、または新しいファイルとして保存できます。

■ シーンファイルをメモリーカードに新しいファイルとして保存

本機の現在の設定値を、ファイル名を指定して新しいファイルとしてカードスロット 1 のメモリーカードに保存します。

1 [その他] メニュー → [ファイル] → [シーンファイル (SD カード)] → [名前を付けてセーブ] を選択する。

ファイル名入力画面とキーボードが表示されます。

2 キーボードで設定したい文字を入力する。

3 [決定] を選択する。

確認画面が表示されます。

4 [SET] を選択する。

ファイルが保存されます。

- エラーメッセージが表示されることがあります。エラーメッセージについて、詳しくは「エラーメッセージが表示される場合」(189 ページ)を参照してください。

■ シーンファイルをメモリーカードのファイルに上書き保存

本機の現在の設定値を、カードスロット 1 のメモリーカードに保存されたシーンファイルの一覧から選択したファイルに上書きします。

1 [その他] メニュー → [ファイル] → [シーンファイル (SD カード)] → [セーブ] を選択する。

カードスロット 1 のメモリーカードに保存されているシーンファイルの一覧が表示されます。

2 シーンファイルの一覧から、上書き保存するファイルを選択する。

ファイル名入力画面とキーボードが表示されます。上書きする場合はそのままにします。

3 [決定] を選択する。

確認画面が表示されます。

4 [SET] を選択する。

ファイルが保存されます。

シーンファイルの読み込み

本体メモリー、またはカードスロット 1 のメモリーカードに保存したシーンファイルを読み込みます。

本体メモリーからのシーンファイルの読み込み

1 [シーンファイル] メニュー → [ロード / セーブ / 初期化] → [ロード] を選択する。

メモリーカードからのシーンファイルの読み込み

1 [その他] メニュー → [ファイル] → [シーンファイル (SD カード)] → [ロード] を選択する。

カードスロット 1 のメモリーカード内の所定のフォルダーに格納されたシーンファイルの一覧が表示されます。

2 読み込みたいファイル名を選択する。

3 シーンファイル ([F1:] ~ [F6:]) の全てを読み込むか、個別に読み込むかを選択する。

- 全てを読み込みたいときは [全て] を選択します。
- 個別に読み込みたいときは、読み込むシーン番号を選択します。

4 [SET] を選択する。

ファイルが読み込まれます。

- エラーメッセージが表示されることがあります。エラーメッセージについて、詳しくは「エラーメッセージが表示される場合」(189 ページ)を参照してください。

シーンファイルの初期化

本体メモリーに保存したシーンファイルを初期化します。

1 [シーンファイル] メニュー → [ファイル選択] で工場出荷値に戻したいシーンファイルを選択する。

2 [シーンファイル] メニュー → [ロード / セーブ / 初期化] → [初期化] を選択する。

確認画面が表示されます。

3 [はい] を選択する。

選択したシーンファイルが工場出荷値に戻ります。

シーンファイル名の変更

本体メモリーに保存したシーンファイルの名称を変更します。

変更の対象は、シーンファイル名のタイトル部分のみです。例えば、[F6:HLG] の場合は「HLG」の部分のみ変更できます。

1 [シーンファイル] メニュー → [ファイル選択] で名称を変更したいシーンファイルを選択する。

2 [シーンファイル] メニュー → [ファイル名編集] を選択する。

ファイル名入力画面とキーボードが表示されます。

3 キーボードで設定したい文字を入力する。(最大 8 文字)

4 [決定] を選択する。

ファイル名が更新されます。

セットアップファイルについて

指定したメニューを本体メモリーやカードスロット 1 のメモリーカードに保存したり、メモリーカードから本機に読み込んだりできます。

セットアップファイルの保存

セットアップファイルを、本体メモリーやカードスロット 1 のメモリーカードのファイルに上書き保存、または新しいファイルとして保存できます。

セットアップファイルをメモリーカードに新しいファイルとして保存

本機の現在の設定値を、ファイル名を指定して新しいファイルとしてカードスロット1のメモリーカードに保存します。

- 1 [その他] メニュー → [ファイル] → [セットアップファイル (SD カード)] → [名前を付けてセーブ] を選択する。
ファイル名入力画面とキーボードが表示されます。
- 2 キーボードで設定したい文字を入力する。
- 3 [決定] を選択する。
確認画面が表示されます。
- 4 [SET] を選択する。
ファイルが保存されます。
 - エラーメッセージが表示されることがあります。エラーメッセージについて、詳しくは「エラーメッセージが表示される場合」(189 ページ)を参照してください。

セットアップファイルをメモリーカードのファイルに上書き保存

本機の現在の設定値を、メモリーカードに保存されたセットアップファイルの一覧から選択したファイルに上書きします。

- 1 [その他] メニュー → [ファイル] → [セットアップファイル (SD カード)] → [セーブ] を選択する。
カードスロット1のメモリーカードに保存されているセットアップファイルの一覧が表示されます。
- 2 セットアップファイルの一覧から、上書き保存するファイルを選択する。
ファイル名入力画面とキーボードが表示されます。上書きする場合はそのままにします。
- 3 [決定] を選択する。
確認画面が表示されます。
- 4 [SET] を選択する。
ファイルが保存されます。

セットアップファイルを本体メモリーに保存

本機の現在の設定値を、本体メモリーに保存します。

- 1 [その他] メニュー → [ファイル] → [セットアップファイル (メモリー)] → [セーブ] を選択する。

セットアップファイルの読み込み

セットアップファイルをメモリーカードから読み込み

カードスロット1のメモリーカードに保存したセットアップファイルを読み込みます。

- 1 [その他] メニュー → [ファイル] → [セットアップファイル (SD カード)] → [ロード] を選択する。
カードスロット1のメモリーカード内の所定のフォルダーに格納されたセットアップファイルの一覧が表示されます。
- 2 読み込みたいファイル名を選択する。
- 3 [SET] を選択する。
ファイルの読み込みが開始されます。読み込み後、本機は再起動します。
 - エラーメッセージが表示されることがあります。エラーメッセージについて、詳しくは「エラーメッセージが表示される場合」(189 ページ)を参照してください。
 - ファームウェアバージョンが異なるカメラで保存されたファイルは、読み込めないことがあります。

セットアップファイルを本体メモリーから読み込み

本体メモリーに保存されたセットアップファイルを読み込みます。

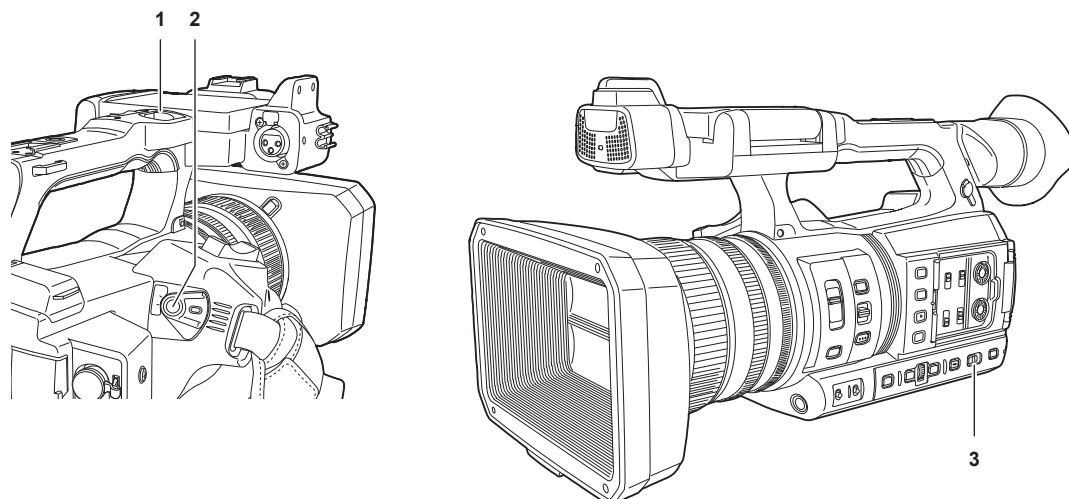
- 1 [その他] メニュー → [ファイル] → [セットアップファイル (メモリー)] → [ロード] を選択する。
ファイルの読み込みが開始されます。読み込み後、本機は再起動します。

第5章 撮影

撮影に関する基本的な手順を説明します。特殊な撮影方法についても本章で説明します。

撮影

撮影するには、次の手順で操作します。



- 1 REC ボタン (ハンドル側)
- 2 REC ボタン (グリップ側)
- 3 〈AUTO/MANUAL〉スイッチ

1 映像設定および音声入力を設定する。

- 撮影するためには、あらかじめ、次の設定や調整が必要です。
 - 明るさの調整に関する機能、(アイリス、ゲイン、シャッター)、ホワイトバランス調整機能などの映像設定
 - 音声記録をするための音声入力の設定
 - 音声記録レベルの調整

2 〈AUTO/MANUAL〉スイッチで撮影モードを選択する。

〈AUTO〉：オートモード

- [A] がビューファインダーや液晶モニターの上部に表示されます。
- フォーカス、絞り、ゲイン、シャッター、ホワイトバランスが自動調整されます。
- [カメラ] メニュー → [オートスイッチ] でオートモードでの動作内容を設定できます。

〈MANUAL〉：マニュアルモード

- 手でフォーカス、絞り、ゲイン、シャッタースピード、およびホワイトバランスを調整する場合は、本機をマニュアルモードにします。
- 明るさを調整するには、アイリス調整、ND フィルター調整を行います。(117 ページ)
- 手でピントを合わせるには、フォーカス動作を行います。(118 ページ)
- ホワイトバランスを調整するには、ホワイトバランス・ブラックバランス調整を行います。(119 ページ)
- 音声入力の設定、記録レベルを調整するには、入力音声を切り替えます。(128 ページ)

3 REC ボタンを押して記録を開始する。

- REC ボタンは、ハンドル側とグリップ側に 1 か所ずつあります。
- 記録中は、タリーランプが赤色に点灯します。

4 停止するときは、再度 REC ボタンを押す。

5 撮影した映像を確認する。

- 記録後に〈REC CHECK〉ボタンを押すと、直前に撮影したクリップの最後の約 3 秒間が自動的に再生されます。これにより記録が正しく行われたかどうかを確認できます。
- 再生後は、再び記録待ち状態になります。

記録映像の解像度、コーデック、フレームレートの選択

記録映像の解像度とコーデック、およびフレームレートを選択できます。

- [システム] メニュー → [システム周波数]：システム周波数
- [システム] メニュー → [ファイルフォーマット]：記録するファイルフォーマット
- [システム] メニュー → [アスペクト比]：SD 解像度の信号フォーマット (480i および 576i) で記録する映像のアスペクト比
- [システム] メニュー → [スーパースロー]：スーパースロー記録の設定
- [システム] メニュー → [撮影モード]：撮影環境に応じた撮影モードの設定
- [記録フォーマット]：記録する信号フォーマットとコーデックモード
- [シーンファイル] メニュー → [VFR]：バリエブルフレームレート記録機能 (フレームレート可変範囲)

[ファイルフォーマット] が [MOV] のとき

■ ビデオ

解像度	[システム周波数]	[記録フォーマット]	VFR*	
3840×2160	[59.94Hz]	[2160-59.94p/420LongGOP 150M] [2160-59.94p/HEVC LongGOP 200M] [2160-29.97p/420LongGOP 100M] [2160-23.98p/420LongGOP 100M] [2160-29.97p/HEVC LongGOP 150M] [2160-23.98p/HEVC LongGOP 150M]	1fps ~ 60fps	
		[2160-29.97p/422LongGOP 150M] [2160-29.97p/422ALL-I 400M] [2160-23.98p/422LongGOP 150M] [2160-23.98p/422ALL-I 400M]	1fps ~ 30fps	
	[50.00Hz]	[2160-50.00p/420LongGOP 150M] [2160-50.00p/HEVC LongGOP 200M] [2160-25.00p/420LongGOP 100M] [2160-25.00p/HEVC LongGOP 150M]	1fps ~ 50fps	
		[2160-25.00p/422LongGOP 150M] [2160-25.00p/422ALL-I 400M]	1fps ~ 25fps	
	1920×1080	[59.94Hz]	[1080-59.94p/422LongGOP 100M] [1080-59.94p/422ALL-I 200M] [1080-29.97p/422LongGOP 50M] [1080-29.97p/422ALL-I 100M] [1080-23.98p/422LongGOP 50M] [1080-23.98p/422ALL-I 100M]	1fps ~ 60fps、120fps (スーパースロー記録時)
			[1080-59.94i/422LongGOP 50M] [1080-59.94i/422ALL-I 100M]	—
[50.00Hz]			[1080-50.00p/422LongGOP 100M] [1080-50.00p/422ALL-I 200M] [1080-25.00p/422LongGOP 50M] [1080-25.00p/422ALL-I 100M]	1fps ~ 50fps、100fps (スーパースロー記録時)
			[1080-50.00i/422LongGOP 50M] [1080-50.00i/422ALL-I 100M]	—

* 設定できるフレームレートの範囲は [フレームレート] (69 ページ) を参照してください。

■ オーディオ

コーデック	チャンネル数	量子化ビット数	サンプリング周波数
LPCM	2ch	24 bit	48 kHz

[ファイルフォーマット] が [AVCHD] のとき

■ ビデオ

解像度	[システム周波数]	[記録フォーマット]	VFR
1920×1080	[59.94Hz]	[1080-59.94p/AVCHD PS] [1080-59.94i/AVCHD PH] [1080-59.94i/AVCHD HA]	—
	[50.00Hz]	[1080-23.98p/AVCHD PH] [1080-50.00p/AVCHD PS] [1080-50.00i/AVCHD PH] [1080-50.00i/AVCHD HA]	—
1280×720	[59.94Hz]	[720-59.94p/AVCHD PM]	—
	[50.00Hz]	[720-50.00p/AVCHD PM]	—
720×480	[59.94Hz]	[480-59.94i/AVCHD SA]	—
720×576	[50.00Hz]	[576-50.00i/AVCHD SA]	—

■ オーディオ

コーデック	チャンネル数	量子化ビット数	サンプリング周波数
Dolby Audio™	2ch	16 bit	48 kHz

撮影時の調整項目

撮影時には絞りやゲインなどの調整をしてください。

絞り

- 1 〈AUTO/MANUAL〉スイッチで、マニュアルモードに切り替える。(115 ページ)
- 2 〈IRIS〉ボタンを押して、レンズ絞りの調整方法を切り替える。
オートアイリス：絞り値を自動調整します。
マニュアルアイリス：手でレンズの絞りを調整します。
- 3 マニュアルアイリスになっているときは、アイリスリングを回して、レンズの絞りを調整する。
オートアイリスでオートアイリスレベル機能が有効になっているときは、アイリスリングを回してオートアイリスレベルの目標値を調整できます。このとき、[シーンファイル] メニュー → [オートアイリスレベル効果] の設定には反映されません。

ゲイン

カメラの画面が暗いときは、ゲインを上げ、画面を明るくすることができます。

- 1 〈AUTO/MANUAL〉スイッチで、マニュアルモードに切り替える。(115 ページ)
- 2 〈GAIN〉スイッチでゲインを切り替える。
〈L〉：通常は、この位置にします。(工場出荷時は 0 dB)
〈M〉：カメラ映像アンプのゲインを上げます。(工場出荷時は 6 dB)
〈H〉：カメラ映像アンプのゲインを上げます。(工場出荷時は 12 dB)
〈L〉、〈M〉、〈H〉それぞれのゲイン値は、[カメラ] メニュー → [スイッチ] → [LOW ゲイン]、[MID ゲイン]、[HIGH ゲイン] で変更できます。(64 ページ)
オートモードのときに、[カメラ] メニュー → [オートスイッチ] → [AGC] → [入] が選択されている場合は、〈GAIN〉スイッチの位置に関係なくオートゲインになります。(67 ページ)

スーパーゲイン

暗い場所で撮影するとき、オートモード / マニュアルモードにかかわらず、スーパーゲインを設定できます。

[カメラ] メニュー → [スイッチ] → [スーパーゲイン] で [24dB]、[30dB]、[36dB]、[全て] のいずれかを選択します。
[スーパーゲイン] を割り当てた USER ボタンを押す、または USER ボタンアイコンをタッチすると、選択したゲインに切り替わります。(51 ページ)
[全て] の場合、USER ボタンを押す、または USER ボタンアイコンをタッチするたびに、[24dB]、[30dB]、[36dB]、通常ゲインの順で切り替わります。


光量調整

外光が強いとき、〈ND FILTER〉スイッチで、使用する ND フィルター（光量の調整フィルター）を切り替えることができます。

- 1 〈ND FILTER〉スイッチの設定を切り替える。
〈1/64〉：MOS センサーに入る光の量を 1/64 にします。
〈1/16〉：MOS センサーに入る光の量を 1/16 にします。
〈1/4〉：MOS センサーに入る光の量を 1/4 にします。
〈CLR〉：ND フィルターを使用しません。

マクロ

マクロ機能の [入] / [切] を切り替えることができます。

- 1 [フォーカスマクロ] を割り当てた USER ボタンを押す、または USER ボタンアイコンをタッチする。
• [入] のときは、ビューファインダーや液晶モニターに表示されるフォーカス表示の先頭に  が表示されます。

NOTE

• [カメラ] メニュー → [スイッチ] → [フォーカスマクロ] でも設定できます。

ピントを合わせる（マニュアルフォーカス）

1 〈FOCUS〉スイッチでフォーカスの制御方法を切り替える。

- 〈A〉：オートフォーカスモードになります。自動でピントを合わせます。
 - 〈M〉：マニュアルフォーカスモードになります。フォーカスリングを手動で制御して、ピントを合わせます。
 - 〈∞〉：ピント距離を無限大に合わせた後、マニュアルフォーカスモードになります。
- このスイッチは、跳ね返りスイッチになっています。〈∞〉側に倒しても、〈FOCUS〉スイッチは、〈M〉の位置に戻ります。

NOTE

- ・フリッカーが生じると、オートフォーカスの制御が正しく動作しないときがありますので、照明に適したシャッタースピードを選んでください。
- ・60i (50i)、60P (50P) 以外のときにオートフォーカスモードにすると、通常のフォーカスモードのときよりも、フォーカス制御を行う時間が若干長くなります。
- ・[カメラ] メニュー → [オートスイッチ] → [オートフォーカス] → [入] が選択されている場合、オートモードのときは〈FOCUS〉スイッチの位置に関係なくオートフォーカスになります。

自動ピント合わせ

マニュアルフォーカスモードのとき、〈PUSH AUTO〉ボタンを押している間は、自動でピントを合わせます。

マニュアルフォーカスアシストモード

[カメラ] メニュー → [スイッチ] → [MF アシスト] → [入] に設定することで、マニュアルフォーカスモードからマニュアルフォーカスアシストモードに切り替わります。

- ・マニュアルフォーカスモードと比べて、フォーカスリングの回転が約半分の操作で、フォーカスを調整（粗調整）できます。
- ・フォーカスリングでの調整の後、フォーカスを自動で調整（微調整）します。
- ・フォーカスのずれが大きい場合は、フォーカスが合わない場合があります。
- ・自動調整を実行後、フォーカスリングを操作するまでは、次の自動調整を行いません。

エリアモード機能

被写体をタッチすると、タッチした被写体に合わせてさまざまな効果が働きます。

- ・エリアオートフォーカス機能
タッチした被写体に合わせて、フォーカスを自動調整します。
- ・エリアオートアイリスレベル機能
タッチした被写体に合わせて、絞りを自動調整します。
- ・エリア輝度表示
タッチした被写体の輝度レベルを表示します。

動作機能の設定

[カメラ] メニューからエリアモード機能に割り当てる動作を設定します。

1 [カメラ] メニュー → [スイッチ] → [エリアモード] で動作させたい機能を選択する。

- ・[無効]：機能を割り当てません。
- ・[フォーカス]：エリアフォーカス機能
- ・[アイリス]：エリアアイリス機能
- ・[Y GET]：エリア輝度表示
- ・[フォーカス / アイリス]：エリアフォーカス機能とエリアアイリス機能の同時動作
- ・[フォーカス / Y GET]：エリアフォーカス機能とエリア輝度表示の同時動作

エリアモード機能の操作

撮影時または撮影待機時に次の操作をすることで、[カメラ] メニュー → [スイッチ] → [エリアモード] で設定した機能が使用できます。

1 [カメラ] メニュー → [スイッチ] → [エリアモード] で設定した機能を割り当てた USER ボタンを押す、または USER ボタンアイコンをタッチする。

- ・エリア枠が表示され、画面右側に **AREA** が表示されます。
- ・エリア輝度表示が動作しているときは、中央輝度表示は動作しません。

2 撮影画面をタッチする。

- ・タッチした部分にエリア枠が表示され、メニュー設定した効果が働きます。

3 再度、USER ボタンを押す、または USER ボタンアイコンをタッチする。

- ・エリア枠が消え、エリアモード機能が終了します。

NOTE

- ・電源を切ったり、サムネール画面を表示したりすると、エリアモード機能は解除されます。

ホワイトバランス / ブラックバランスの調整

本機を使用し、常に高画質の映像を得るためには、状況に応じたブラックバランスとホワイトバランスの調整が必要です。なお、より高画質を得るためには、AWB（ホワイトバランスの調整）、ABB（ブラックバランスの調整）、AWB（ホワイトバランスの調整）の順に調整してください。

ホワイトバランスの調整

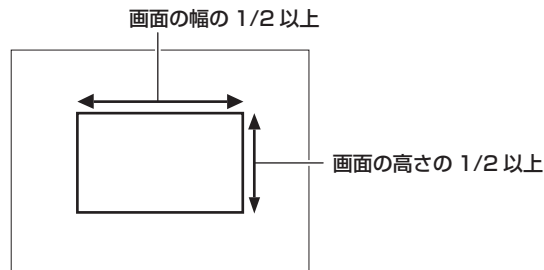
照明条件が変わったときには、必ず再度調整してください。次の手順でホワイトバランスを自動調整します。

■ 〈WHITE BAL〉スイッチの〈A〉に記憶させる場合

- 1 〈AUTO/MANUAL〉スイッチで、マニュアルモードに切り替える。(115 ページ)
- 2 〈GAIN〉スイッチを設定する。
通常は 0 dB です。暗すぎるときは、適切なゲインに設定します。
- 3 〈WHITE BAL〉スイッチを〈A〉に設定する。
- 4 照明条件に合わせて、〈ND FILTER〉スイッチの設定を切り替える。
〈ND FILTER〉スイッチの設定例について、詳しくは「光量調整」(117 ページ) を参照してください。
- 5 被写体の照明光源と同じ条件のところにホワイトパターンを置き、ズームアップして画面に白を映す。
- 6 レンズの絞りを調整する。
Y GET の輝度表示が約 70% になるように、絞りを調整します。
- 7 〈AWB〉ボタンを押す。
ホワイトバランスの自動調整が実行されます。

■ ホワイトパターンについて

- ホワイトパターンは、被写体近くの白い物（白布、白壁）で代用することもできます。
- 必要なホワイトパターンの大きさは次のとおりです。



- 画面内に高輝度スポットを入れないようにしてください。
- ホワイトパターンは、画面の中心に写してください。

■ ビューファインダーや液晶モニター画面に表示されるメッセージについて

- オートトラッキングホワイトバランス（ATW）機能が動作しているときは、ホワイトバランスの調整ができません。

状態	メッセージ	備考
調整中	[AWB A 実行中]	
調整完了	[AWB A OK 3200K]	• 調整値は、設定したメモリー（A または B）に自動的に記憶されます。
被写体の色温度が、2000 K よりも低い場合や 15000 K よりも高い場合	[AWB NG <色温度が低すぎる>] [AWB NG <色温度が高すぎる>]	• [AWB NG <色温度が低すぎる>] は表示温度よりも低い状態を示し、[AWB NG <色温度が高すぎる>] は表示色温度より高い状態を示します。

■ [色温度 Ach 設定] / [色温度 Bch 設定] の設定について

- [シーンファイル] メニュー → [色温度 Ach 設定] / [色温度 Bch 設定] の各項目を設定すると、ホワイトバランスを自動調整した状態から、色合いを変更できます。
- [色温度]、[R ゲイン]、[B ゲイン]、[G 軸] のいずれか 1 つを動かすと、残りの 3 つの数値も変化します。
- 再度オートホワイトバランスを行うと、[色温度]、[R ゲイン]、[B ゲイン]、[G 軸] は再設定されます。

ホワイトバランスを調整する時間がないとき

〈WHITE BAL〉スイッチを〈PRST〉にします。

- 〈AWB〉ボタンを押すたびに、[3200K]、[5600K]、[カメラ] メニュー → [スイッチ] → [W.BAL VAR] で設定した値が順番に切り替わります。[VAR] を選択しているときは、マルチダイヤルを回すと、[2000K] ~ [15000K] まで任意のホワイトバランス値を設定できます。
- 表示されている [VAR] の値は、絶対値を保証するものではありません。参考値としてご使用ください。

ホワイトバランスの自動調整ができないとき

ホワイトバランスの調整が正常に終了しなかったときは、ビューファインダーや液晶モニター画面にエラーメッセージが表示されます。

エラーメッセージ	意味	処置
[AWB NG <光量が少なすぎる>]	光量が不足している。	光量を多くするかゲインを上げてください。
[AWB NG <光量が多すぎる>]	光量が多すぎる。	光量を少なくするかゲインを下げてください。
[AWB NG <色温度が低すぎる>] または [AWB NG <色温度が高すぎる>]	色温度が高すぎる。または、低すぎる。	適切なフィルターや光源を使用してください。

マニュアルでの色温度の設定

ホワイトバランスの色温度を設定メニューで調整できます。

- 1 <AWB> ボタンを押して [W.BAL VAR] モードを選択する。
- 2 [カメラ] メニュー → [スイッチ] → [W.BAL VAR] で色温度を設定する。
[2000K] ~ [15000K] まで設定できます。

NOTE

・マルチダイヤルで操作することもできます。詳しくは「ホワイトバランスのバリエーション値の設定」(142 ページ) を参照してください。

ホワイトバランス関連のビューファインダーや液晶モニター画面表示について

詳しくは「画面の状態表示」(158 ページ) を参照してください。

オートトラッキングホワイトバランス (ATW) 機能の設定

本機は、照明条件に応じて画像のホワイトバランスを自動追尾させる、オートトラッキングホワイトバランス (ATW) 機能を備えています。オートトラッキングホワイトバランス機能は <WHITE BAL> スwitchの <A>、、<PRST> それぞれに機能を割り当てることができます。[カメラ] メニュー → [スイッチ] → [ATW] で設定してください。ただし、USER ボタンにオートトラッキングホワイトバランス機能を割り当てている場合は、その USER ボタンの動作に従います。詳しくは「USER ボタンへの機能の割り当て」(51 ページ) を参照してください。

オートトラッキングホワイトバランス機能を解除するには

オートトラッキングホワイトバランス機能を割り当てた USER ボタンを再度押す、または USER ボタンアイコンを再度タッチするか、<WHITE BAL> スwitchを切り替えます。ただし <WHITE BAL> スwitchにオートトラッキングホワイトバランス機能を設定している場合は、USER ボタンでは解除されません。

NOTE

・この機能は、ホワイトバランスの精度を 100% 保証する機能ではありません。照明条件の変化に対する追従性およびホワイトバランスの引き込み精度には、多少余裕を持たせているので、この機能の取り扱いにはお気をつけください。

ブラックバランスの調整

ブラックバランスは、次の場合に調整が必要です。

- 本機を初めて使用する時
- 長時間使用しなかった後に使用する時
- 周囲の温度が大幅に変化した状態を使用する時
- USER ボタンを使用してスーパーゲインの設定をしたとき
- ゲイン切り替え値を変更したとき
- [システム] メニュー → [記録フォーマット] で項目を切り替えたとき

最適な映像を撮影するために、撮影直前にブラックバランスを調整することをお勧めします。ブラックバランスの調整の前に、ホワイトバランスを調整する条件を整えておきます。

- 1 <AUTO/MANUAL> スwitchで、マニュアルモードに切り替える。(115 ページ)
- 2 <WHITE BAL> スwitchを <A> または に設定する。
- 3 <AWB> ボタンを約 2 秒間長押しする。
ホワイトバランスの調整に続いて、ブラックバランスが調整されます。

■ ビューファインダーや液晶モニター画面に表示されるメッセージについて

状態	メッセージ	備考
調整中	[ABB 実行中]	—
調整完了	[ABB OK]	• 調整値は自動的にメモリーに記憶されます。

NOTE

- ブラックバランス調整中、絞りは自動的に遮光状態になります。
- 記録中はブラックバランス調整はできません。
- オートブラックバランス実行中は REC ボタンを押してもメモリーカードへの記録はされません。
- ブラックバランス調整中、ゲイン切り替え回路が自動的に切り替わります。また、ビューファインダーや液晶モニター画面上にフリッカーやノイズが現れることがあります。故障ではありません。

ブラックバランスのメモリーについて

メモリーに記憶された値は、本機の電源を切った状態でも保存されます。

ズーム機能を使う

撮影したい画角を調整します。

本機は 20 倍光学ズームを備えています。

[カメラ] メニュー → [スイッチ] → [i.ZOOM] → [入] にすると、最大で約 32 倍（UHD 記録のときは約 24 倍）まで拡大できます。

ズーム倍率は画面表示の [Z000] / [iZ000]（広角最大）～ [Z999] / [iZ999]（望遠最大）で確認できます。ズームインすると数値が大きくなり、ズームアウトすると数値が小さくなります。

[i.ZOOM] が [入] のときは、[iZ000] ～ [iZ999] と表示されます。i.ZOOM 機能が有効のときは「i」の文字の背景が白く表示されます。

ズームは次の 3 か所で操作できます。

- ズームレバー（グリップ側）
- ズームレバー（ハンドル側）
- レンズ部のズームリング

ズーム位置の調整

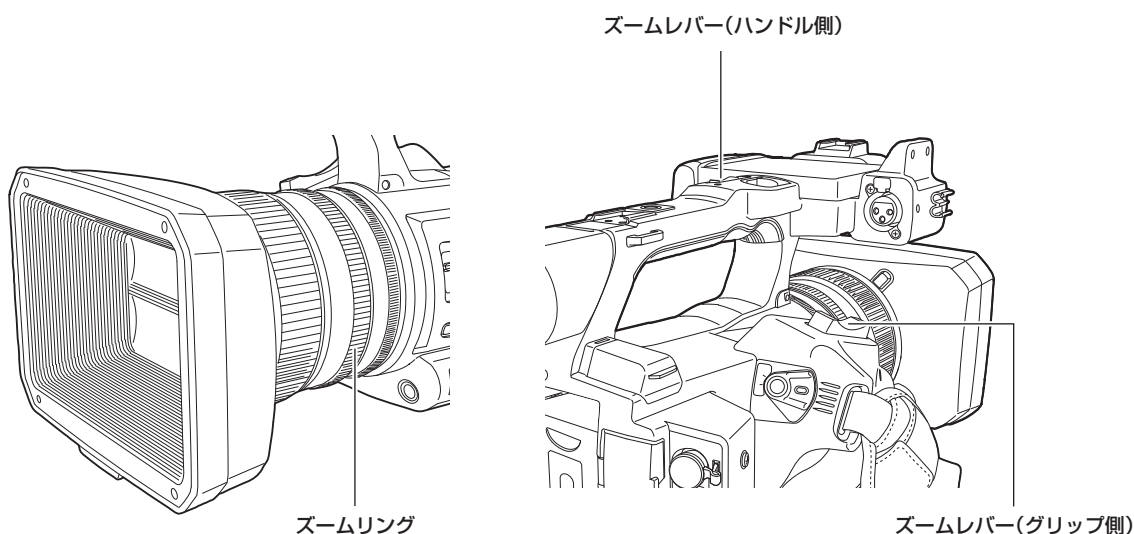
ズームレバーを使ってズームの調整をします。

〈T〉：ズームインします。

〈W〉：ズームアウトします。

グリップ側のズームレバーを軽く押すと低速でズーム動作を行います。強く押すと高速でズーム動作を行います。

ズームリングでも手でズーム動作ができます。



NOTE

- より高速なズームで動作させたい場合は、[カメラ] メニュー → [ユーザースイッチ] で [高速ズーム] を割り当てた USER ボタンを押す、または USER ボタンアイコンをタッチすると [高速ズーム] の有効 / 無効を切り替えることができます。
- [高速ズーム] を有効にすると、ズームレバーを最後まで押し込んだときに高速の電動ズーム動作が可能となりますが、電動ズームの駆動音が通常動作より大きくなります。電動ズーム音が気になるときは、[高速ズーム] を無効にしてください。

■ ハンドル側のズームレバーの使い方

[カメラ] メニュー → [スイッチ] → [ハンドルズーム速度] で設定したスピードでズーム動作を行います。

画質調整

記録する映像の画質は [シーンファイル] メニューで設定できます。「より高度な設定」を変更するためには、ベクトルスコープなどの計測器を使用する必要があります。

ディテール機能

映像の輪郭を描写する強弱を表現する機能です。柔らかな表現やシャープな表現ができる反面、ノイズやエッジが強調されるような、映像全体が荒くなる現象が出る場合があります。これを避けるには、ディテールを強調したい部分には残し、強調する必要のない部分には付加しないように調整する必要があります。

■ 一般的な設定

[マスターディテール]：全体的なディテール効果のレベルを設定します。

[ディテールコアリング]：ディテール効果を働かせないようにする信号（ノイズを含む）のレベルを設定します。

■ より高度な設定

[シーンファイル] メニュー → [ディテール設定] で設定します。

[ディテール]：ディテール機能の [入] / [切] を設定します。

[V ディテールレベル]：垂直方向のディテールレベルの強弱を設定します。

[ディテールフリクエンス]：ディテールの太さを設定します。

[レベルディペンデント]：輝度信号のディテールを強調しているときは暗部のディテールを圧縮しています。[レベルディペンデント] の設定が大きいほど、明るい部分のディテールも圧縮する設定となります。

[ニアパーチャーレベル]：高輝度部（非常に明るい部分）のディテールレベルを設定します。

[ディテールゲイン (+)]：+ 方向（明るくする方向）のディテールレベルを設定します。

[ディテールゲイン (-)]：- 方向（暗くする方向）のディテールレベルを設定します。

スキントーン機能

人物の肌をよりなめらかに撮影するための機能です。

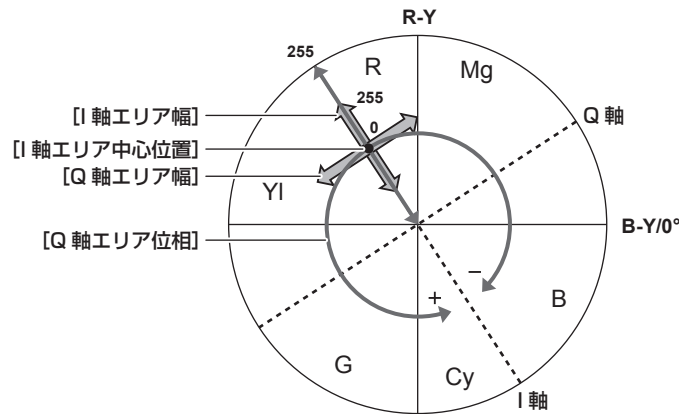


図 1

■ 一般的な設定

[スキントーンディテール A] / [スキントーンディテール B] / [スキントーンディテール C]：スキントーンディテール機能をどのような肌色で働かせるか、[スキントーンディテール A] / [スキントーンディテール B] / [スキントーンディテール C] の 3 つのデータから選択します。[スキントーンディテール A] / [スキントーンディテール B] / [スキントーンディテール C] は単独でも、組み合わせても設定できます。

[スキントーンゼブラ]：[スキントーンディテール A] / [スキントーンディテール B] / [スキントーンディテール C] を有効にしているとき、選択している肌色の領域にゼブラパターンを表示します。ゼブラパターンは、[スキントーンディテール設定] で選択されたエリアを表示します。

■ より高度な設定

[シーンファイル] メニュー → [スキントーンディテール設定] で設定します。

[検出テーブル]：スキントーンテーブルを効かせる被写体の肌色テーブルを選択します。

[スキントーンディテール効果]：スキントーンディテールの効果レベルを設定します。

● 映像信号の色成分 (R/G/B) を色差信号 (R-Y/B-Y) に置き換えて表すと (図 1) のようになります。この中で、赤 - シアン色相にある軸 (I 軸)、緑 - マゼンタ色相にある軸 (Q 軸) を用いて次のスキントーンを効かせるエリアを設定します。

[I 軸エリア中心位置]：I 軸上の中心位置の設定（スキントーンを効かせるエリアの設定）を行います。

[I 軸エリア幅]：[I 軸エリア中心位置] を中心とした I 軸上のスキントーンを効かせるエリア幅を設定します。

[Q 軸エリア幅]：[I 軸エリア中心位置] を中心とした Q 軸上のスキントーンを効かせるエリア幅を設定します。

[Q 軸エリア位相]：Q 軸を基準としたスキントーンを効かせるエリアの位相を設定します。

RB ゲインコントロール機能

<WHITE BAL> スイッチの位置に応じて、赤色と青色の強弱を付け加える設定をする機能です。

<PRST> 位置またはオートホワイトバランスのときに動作します。オートトラッキングホワイトバランスのときは動作しません。

■ 一般的な設定

工場出荷時の状態のままお使いください。

■ より高度な設定

[シーンファイル] メニュー → [RB ゲインコントロール設定] で設定します。

- ・〈WHITE BAL〉スイッチが〈PRST〉位置のとき
 [R ゲイン AWB プリセット]：赤色の強弱を付け加える設定をします。
 [B ゲイン AWB プリセット]：青色の強弱を付け加える設定をします。
- ・〈WHITE BAL〉スイッチが〈A〉位置のとき
 [R ゲイン AWB A]：赤色の強弱を付け加える設定をします。
 [B ゲイン AWB A]：青色の強弱を付け加える設定をします。
- ・〈WHITE BAL〉スイッチが〈B〉位置のとき
 [R ゲイン AWB B]：赤色の強弱を付け加える設定をします。
 [B ゲイン AWB B]：青色の強弱を付け加える設定をします。
- ・〈WHITE BAL〉スイッチを〈A〉位置にしてオートホワイトバランスを行ったとき
 [AWB A ゲインオフセット]：[R ゲイン AWB A] と [B ゲイン AWB A] で設定した値を保持したままか、リセットするかを設定します。
- ・〈WHITE BAL〉スイッチを〈B〉位置にしてオートホワイトバランスを行ったとき
 [AWB B ゲインオフセット]：[R ゲイン AWB B] と [B ゲイン AWB B] で設定した値を保持したままか、リセットするかを設定します。

クロマ設定機能

色の彩度と位相について設定します。映像の全体に対して効果をもたらします。個別の色相に対して設定できません。

■ 一般的な設定

[クロマレベル]：P_R 信号と P_B 信号のクロマレベルを設定します。ベクトルスコープを使用したときに、中心(無色)からの距離が映像全体で増減します。

[クロマ位相]：P_R 信号と P_B 信号のクロマ位相の微調整を行います。ベクトルスコープを使用したときに、映像全体が時計回り、または反時計回りに回転します。

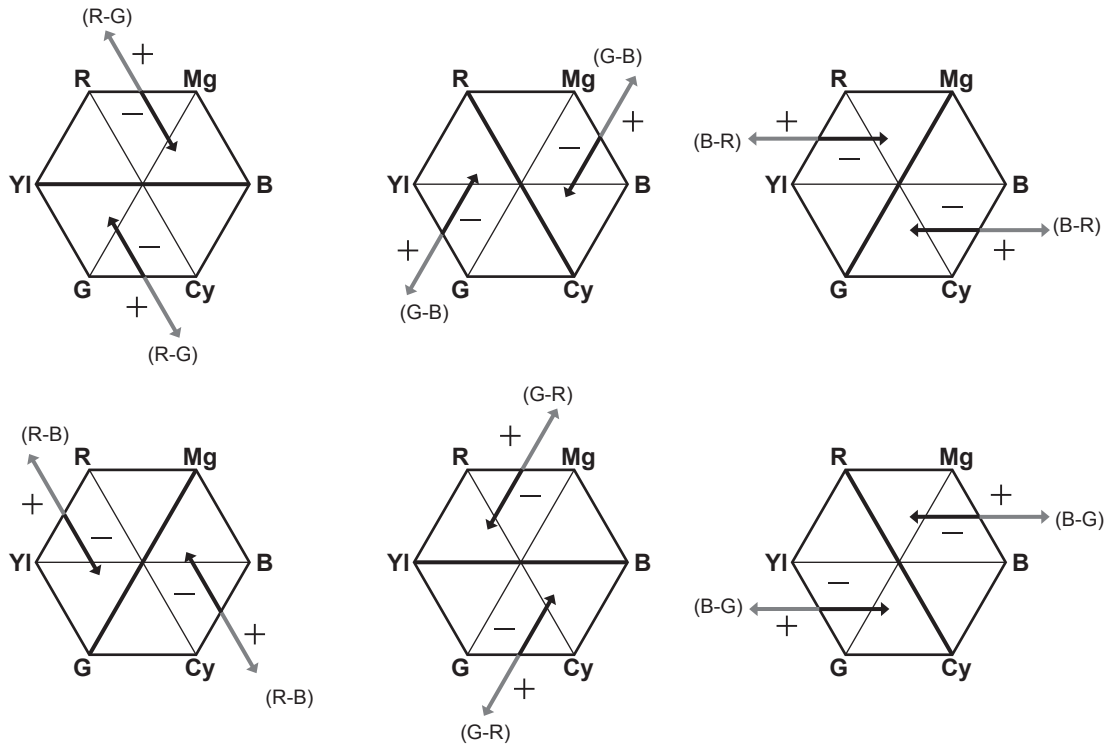
■ より高度な設定

設定項目はありません。

マトリックス機能

マトリックステーブルを選択することにより、映像の色の表現を設定できます。設定を変更すると映像にある全ての色の表現が連動して動きます。マトリックスの各軸に対する色の変化は次の図のとおりです。

- ・図の太線はマトリックスの各軸の基準線です。太線上の色は変化しません。



■ 一般的な設定

[マトリックス]：マトリックステーブルを選択して、撮影時の色を表現します。

■ より高度な設定

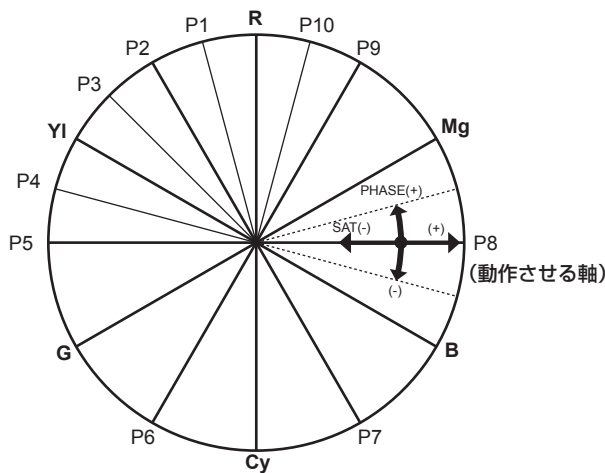
[シーンファイル] メニュー → [マトリックス設定] で設定します。

[マトリックス] で選択したマトリックステーブルに対して相対的に微調整を行います。

相対的な微調整なので、同じ値でも、[マトリックス] で選択したマトリックステーブルが異なる場合は色の表現が異なります。

カラーコレクション機能

色の彩度と位相について設定します。映像の 16 の位相に対し個別に効果をもたらします。個別の色相に対して設定できます。



R:	Red
P1:	(Yl-R)-R
P2:	(Yl-R)
P3:	Yl-(Yl-R)
Yl:	Yellow
P4:	(G-Yl)-Yl
P5:	(G-Yl)
G:	Green
P6:	(Cy-G)
Cy:	Cyan
P7:	(B-Cy)
B:	Blue
P8:	(Mg-B)
Mg:	Magenta
P9:	(R-Mg)
P10:	R-(R-Mg)

■ 一般的な設定

工場出荷時の状態のままお使いください。

■ より高度な設定

[R] ([位相]) / [R-R-Mg] ([位相]) / [R-Mg] ([位相]) / [Mg] ([位相]) / [Mg-B] ([位相]) / [B] ([位相]) / [B-Cy] ([位相]) / [Cy] ([位相]) / [Cy-G] ([位相]) / [G] ([位相]) / [G-Yl] ([位相]) / [G-Yl-Yl] ([位相]) / [Yl] ([位相]) / [Yl-Yl-R] ([位相]) / [Yl-R] ([位相]) / [Yl-R-R] ([位相]) : 位相を変化させます。+ は時計回り、- は反時計回りです。

[R] ([彩度]) / [R-R-Mg] ([彩度]) / [R-Mg] ([彩度]) / [Mg] ([彩度]) / [Mg-B] ([彩度]) / [B] ([彩度]) / [B-Cy] ([彩度]) / [Cy] ([彩度]) / [Cy-G] ([彩度]) / [G] ([彩度]) / [G-Yl] ([彩度]) / [G-Yl-Yl] ([彩度]) / [Yl] ([彩度]) / [Yl-Yl-R] ([彩度]) / [Yl-R] ([彩度]) / [Yl-R-R] ([彩度]) : 彩度を変化させます。

ブラックコントロール機能

輝度の基準となる黒レベルについて設定します。

■ 一般的な設定

[マスターペDESTAL] : 基準の黒レベルを設定します。RGB が連動して動作します。- は沈む方向、+ は浮く方向です。

■ より高度な設定

[シーンファイル] メニュー → [RGB ブラックコントロール設定] で設定します。

[R ペDESTAL] : Rch のペDESTALレベルを設定します。

[G ペDESTAL] : Gch のペDESTALレベルを設定します。

[B ペDESTAL] : Bch のペDESTALレベルを設定します。

[ペDESTALオフセット] : オートブラックバランスの調整を行ったとき、[R ペDESTAL]、[G ペDESTAL]、[B ペDESTAL] の各項目で設定した値を保持したままにするか、リセットするか設定します。

ガンマ機能

映像の階調を最適になるように設定します。

■ 一般的な設定

[ガンマモード選択] : 8 種類からガンマモードを選択します。

■ より高度な設定

[シーンファイル] メニュー → [ガンマ設定] で設定します。

[マスターガンマ] : マスターガンマの設定を 0.01 ステップで行います。

- [ガンマモード選択] で [FILM-REC] を選択しているとき
 - [F-REC ダイナミックレンジ] : ダイナミックレンジを設定します。
 - [F-REC ブラックストレッチ] : ブラックストレッチを設定します。

- [ガンマモード選択] で [VIDEO-REC] を選択しているとき
 - [V-REC ニースロープ] : ニースロープを設定します。
 - [V-REC ニーポイント] : ニーポイントを設定します。

[ブラックガンマ] : 暗部のガンマカーブの圧縮と伸長を設定します。

[ブラックガンマレンジ] : 圧縮 / 伸張を行う上限レベルを設定します。

二一機能

映像の白つぶれを防ぐために、映像信号を圧縮する設定をします。

■ 一般的な設定

工場出荷時の状態のままお使いください。

■ より高度な設定

[シーンファイル] メニュー → [二一設定] で設定します。

[二一モード]：二一の動作モード（[オート] / [マニュアル] / [切]）を設定します。

- [二一設定] で [オート] を選択しているとき

 [オート二一応答速度]：応答速度を設定します。設定値が小さいほど応答速度が速くなります。

- [二一設定] で [マニュアル] を選択しているとき

 [二一ポイント]：二一ポイントの位置設定を 0.5% ステップで行います。

 [二一スロープ]：二一の傾きを設定します。

ホワイトクリップ機能

映像信号の一番明るい部分が一定のレベルより高くないようにする設定をします。

■ 一般的な設定

工場出荷時の状態のままお使いください。

■ より高度な設定

[シーンファイル] メニュー → [ホワイトクリップ設定] で設定します。

[ホワイトクリップ]：ホワイトクリップ機能の [入] / [切] を選択します。[入] のときに [ホワイトクリップレベル] の設定値が有効になります。

[ホワイトクリップレベル]：ホワイトクリップレベルを設定します。

バリアブルフレームレート (VFR) 記録機能 / スーパースロー記録機能

再生するフレームレートと異なるフレームレートで撮影することによって、なめらかなスローモーション、クイックモーション映像を得ることができます。

バリアブルフレームレート (VFR)

1fps から最大 60fps までのハイスピード撮影ができます。

1 [システム] メニュー → [システム周波数] / [ファイルフォーマット] / [記録フォーマット] で、記録映像の解像度とコーデック、および基準フレームレートとなる周波数を選択する。

- 設定できる組み合わせについては、「記録映像の解像度、コーデック、フレームレートの選択」(115 ページ) を参照してください。設定によって、ハイスピード撮影できるフレームレートの範囲が変わります。

2 [シーンファイル] メニュー → [VFR] → [入] を選択する。

- USER ボタンでも設定できます。「USER ボタンに割り当てられる機能」(51 ページ) を参照してください。

3 [シーンファイル] メニュー → [フレームレート] で撮影状況に合わせてフレームレートを設定する。

- マルチマニュアル機能でも設定できます。「マルチマニュアル機能」(142 ページ) を参照してください。

4 REC ボタンを押す。

バリアブルフレームレート記録が開始されます。

スーパースロー

120fps/100fps のハイスピード撮影ができます。

1 [システム] メニュー → [システム周波数] / [ファイルフォーマット] / [記録フォーマット] で、記録映像の解像度とコーデック、および基準フレームレートとなる周波数を選択する。

- 設定できる組み合わせについては、「記録映像の解像度、コーデック、フレームレートの選択」(115 ページ) を参照してください。

2 [システム] メニュー → [スーパースロー] → [入] を選択する。

- USER ボタンでも設定できます。「USER ボタンに割り当てられる機能」(51 ページ) を参照してください。

3 REC ボタンを押す。

スーパースロー記録が開始されます。

NOTE

- バリアブルフレームレート記録、スーパースロー記録では、音声の記録はできません。ただし、バリアブルフレームレート記録の場合、[記録フォーマット] の記録フレーム周波数と同じフレームレートに設定しているときは、音声も記録されます。
- フレームレートの設定を変更する場合に画面が乱れたり、暗くなったりすることがあります。
- 記録中にフレームレートの変更はできません。
- [記録] メニュー → [TC/UB] → [フリーラン/レックラン] は [レックラン] に固定されます。
- 記録を開始してから 10 時間を超えると、記録を一度停止します。数秒後、自動的に記録が再開されます。ハイスピード撮影の場合は、記録フォーマットのフレームレートとバリアブルフレームレートの比率によって、記録時間は 10 時間よりも短くなります。[記録フォーマット] の記録フレーム周波数を 23.98p、[シーンファイル] メニュー → [フレームレート] を [48fps] に設定しているときは、5 時間で記録が停止します。
- バリアブルフレームレート記録、スーパースロー記録時の記録制約については、「同時に使用できない記録機能について」(193 ページ) を参照してください。
- 記録開始直後に記録を停止しても、記録が停止するまでに時間がかかる場合があります。[記録フォーマット] の記録フレーム周波数を 59.94p、[シーンファイル] メニュー → [フレームレート] を [1fps] に設定しているときは、記録後のクリップ長が 1 秒になるまで、最長 1 分間記録が継続されます。

音声入力

本機は2チャンネルの音声を記録できます。

それぞれのチャンネルに入力する音声を、内蔵マイク、外部マイク、または接続したオーディオ機器に切り替えることができます。

音声入力の切り替え

■ 音声記録方式について

圧縮方式などの音声記録方式は、記録モードによって異なります。

記録モード	記録方式	サンプリングレート/ビット
MOV	リニア PCM (LPCM)	48 kHz/24 bit
AVCHD	Dolby Audio™	48 kHz/16 bit

■ 音声入力信号の選択

項目		記録する入力信号	
〈CH1 SELECT〉	〈CH2 SELECT〉	音声チャンネル 1	音声チャンネル 2
〈INT (L)〉	〈INT (R)〉	内蔵マイク 〈L〉	内蔵マイク 〈R〉
	〈INPUT1〉	内蔵マイク 〈L〉	〈AUDIO INPUT 1〉 端子
	〈INPUT2〉	内蔵マイク 〈L〉	〈AUDIO INPUT 2〉 端子
〈INPUT1〉	〈INT (R)〉	〈AUDIO INPUT 1〉 端子	内蔵マイク 〈R〉
	〈INPUT1〉	〈AUDIO INPUT 1〉 端子	〈AUDIO INPUT 1〉 端子
	〈INPUT2〉	〈AUDIO INPUT 1〉 端子	〈AUDIO INPUT 2〉 端子
〈INPUT2〉	〈INT (R)〉	〈AUDIO INPUT 2〉 端子	内蔵マイク 〈R〉
	〈INPUT1〉	〈AUDIO INPUT 2〉 端子	〈AUDIO INPUT 1〉 端子
	〈INPUT2〉	〈AUDIO INPUT 2〉 端子	〈AUDIO INPUT 2〉 端子

内蔵マイクを使用する場合

1 〈CH1 SELECT〉 スイッチを 〈INT (L)〉 の位置にする。

2 〈CH2 SELECT〉 スイッチを 〈INT (R)〉 の位置にする。

NOTE

・マイクの風切り音を低減するには、[音声] メニュー → [記録チャンネル設定] → [CH1 マイクロカット] / [CH2 マイクロカット] → [入] を選択します。

オーディオ機器や外部マイクを使用する場合

1 〈AUDIO INPUT 1〉 / 〈AUDIO INPUT 2〉 端子に、オーディオ機器または外部マイクを接続する。

2 〈INPUT1〉 / 〈INPUT2〉 スイッチで接続した音声入力を切り替える。

接続機器	メニュー設定 (各チャンネル個別に設定できます)		
	〈INPUT1〉 / 〈INPUT2〉	[マイク入力 1] / [マイク入力 2] *1	[ライン入力 1] / [ライン入力 2] *2
オーディオ機器	〈LINE〉	無効	[4dB]、[0dB]
外部マイク	〈MIC〉	[-40dB]、[-50dB]、[-60dB]	無効
外部マイク (電源供給あり)	〈+48V〉	[-40dB]、[-50dB]、[-60dB]	無効

*1 工場出荷値：[-50dB]

*2 工場出荷値：[0dB]

NOTE

・超指向性マイク AG-MC200G (別売品) をご使用の場合は、[マイク入力 1] / [マイク入力 2] を [-50dB] に設定してください。

音声の記録レベルの調整

音声の記録レベルの調整方法は、手動調整と自動調整があります。

記録レベルの自動調整

1 [音声] メニュー → [記録チャンネル設定] → [CH1 レベル] / [CH2 レベル] → [オート] を選択する。

- ・音声チャンネル 1 と音声チャンネル 2 は、個別に設定できます。
- ・[音声] メニュー → [記録チャンネル設定] → [CH1 レベル] / [CH2 レベル] → [オート] を選択した場合、次の設定が無効になります。
 - 〈AUDIO LEVEL CH1〉 / 〈AUDIO LEVEL CH2〉 つまみによる記録レベルの調整
 - [音声] メニュー → [記録チャンネル設定] → [CH1 リミッター] / [CH2 リミッター] の設定

記録レベルの手動調整

1 [音声] メニュー → [記録チャンネル設定] → [CH1 レベル] / [CH2 レベル] → [マニュアル] を選択する。

2 <AUDIO LEVEL CH1> / <AUDIO LEVEL CH2> つまみで、記録レベルを調整する。

- 音声の入力レベルが 0 dB を超えると、カメラ映像画面およびモードチェックの AUDIO 画面のオーディオレベルメーターで 0 dB を超えるレベル表示が赤色になります。これは、入力音量が過大であることを示しています。
音声レベルの最大値が 0 dB を超えないように調整してください。

NOTE

- [音声] メニュー → [記録チャンネル設定] → [CH1 レベル] / [CH2 レベル] → [マニュアル] を選択すると、[音声] メニュー → [記録チャンネル設定] → [CH1 リミッター] / [CH2 リミッター] の設定が有効になります。

記録基準レベル

記録基準レベルを設定できます。

1 [音声] メニュー → [記録チャンネル設定] → [ヘッドルーム] → [12dB] / [18dB] / [20dB] を選択する。

[20dB]：当社放送用 AJ シリーズのカメラに合わせる場合に選択します。

[12dB]：当社業務用 AG-UX シリーズのカメラに合わせる場合に選択します。

音声の入力レベルの確認

カメラ映像画面およびモードチェックの AUDIO 画面で、音声の入力レベルを確認できます。

音声のモニター

本機で記録した音声は、スピーカーやヘッドホンで聴くことができます。

撮影時は、スピーカーから音声は出力しません。

出力音声の設定

ヘッドホン端子から出力する音声チャンネルと形式を設定します。

1 [音声] メニュー → [出力設定] → [音声出力] を選択する。

2 音声の種類を選択する。

[CH1]：音声チャンネル 1 の信号を、モノラルで出力します。

[CH2]：音声チャンネル 2 の信号を、モノラルで出力します。

[CH1/2 ステレオ]：音声チャンネル 1 と音声チャンネル 2 の信号を、ステレオで出力します。

[CH1/2 ミックス]：音声チャンネル 1 と音声チャンネル 2 の信号をミックスして、モノラルで出力します。

音声入力の設定確認

モードチェックの AUDIO 画面で、音声入力の設定を確認できます。

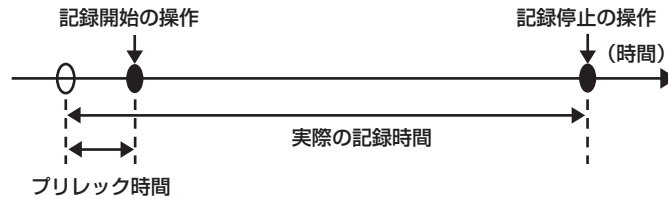
詳しくは「モードチェックでの表示」(164 ページ)を参照してください。

特殊な記録機能について

メニューで設定することにより、プリレック、リレー記録などの特殊な記録ができます。

プリレック

記録開始の操作をした時点より一定時間前からの映像と音声を記録します。



プリレック時間は [システム] メニュー → [記録フォーマット] の設定によって異なります。

- [記録フォーマット] が [2160-29.97p/422ALL-I 400M]、[2160-25.00p/422ALL-I 400M]、[2160-23.98p/422ALL-I 400M] の場合：約 3 秒
- [記録フォーマット] が [2160-59.94p/420LongGOP 150M]、[2160-59.94p/HEVC LongGOP 200M]、[2160-50.00p/420LongGOP 150M]、[2160-50.00p/HEVC LongGOP 200M]、[2160-29.97p/420LongGOP 100M]、[2160-29.97p/HEVC LongGOP 150M]、[2160-29.97p/422LongGOP 150M]、[2160-25.00p/420LongGOP 100M]、[2160-25.00p/HEVC LongGOP 150M]、[2160-25.00p/422LongGOP 150M]、[2160-23.98p/420LongGOP 100M]、[2160-23.98p/HEVC LongGOP 150M]、[2160-23.98p/422LongGOP 150M] の場合：約 5 秒
- 上記以外の設定時：約 10 秒

1 [記録] メニュー → [プリレック] → [入] を選択する。

カメラ映像画面の録画状態表示に [P] が表示されます。

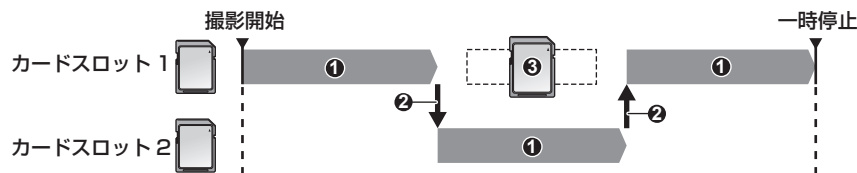
2 REC ボタンを押す。

NOTE

- 次の場合、一定時間前からの映像、音声記録できないことがあります。
 - 電源を < | > (入) にした直後
 - メニューを開いた直後
 - メモリーカードを挿入した直後
 - 記録映像を再生した直後
 - サムネイル画面を閉じた直後
 - [シーンファイル] メニュー → [VFR] で [入] / [切] を切り替えたときや [シーンファイル] メニュー → [フレームレート] の設定を変更したとき
 - 記録停止後、メモリーカードへの書き込みが終了するまでの間
- [プリレック] を [入] に設定した場合、[記録] メニュー → [TC/UB] → [フリーラン/レックラン] は [フリーラン] に固定されます。
- 記録を開始しないで 3 時間が経過すると、プリレックは一度破棄されます。
- プリレックの記録制約については、「同時に使用できない記録機能について」(193 ページ) を参照してください。
- メモリーカードの記録残量が 1 分未満の場合は、プリレックはできません。

リレー記録

メモリーカードを 2 つのカードスロットに挿入し、一方のメモリーカードの残量がなくなったとき、もう一方のカードスロットのメモリーカードに続けて記録できます。



1 記録中

- 2 記録対象のカードスロットを自動的に切り替え
- 3 記録可能な別のメモリーカードに交換

1 [記録] メニュー → [2 スロット機能] → [リレー記録] を選択する。

カメラ映像画面の 2 スロット機能表示に [RELAY] が表示されます。

2 つのカードスロットのどちらにもメモリーカードが挿入されていないなど、リレー記録ができないときは、[RELAY] の表示に斜線が表示されます。

2 REC ボタンを押す。

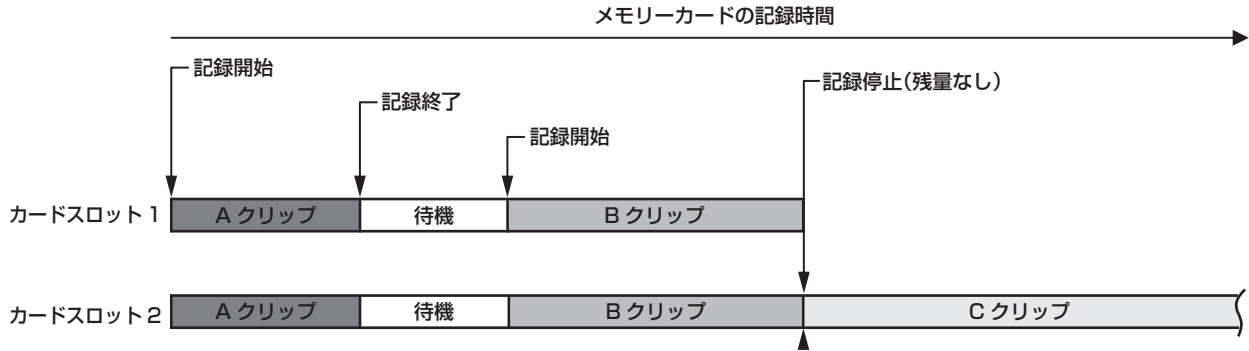
- 記録中に一方のメモリーカードの残量がなくなってリレー記録が開始されると、記録対象がもう一方のメモリーカードに切り替わります。記録対象になったカードスロットの番号が白黒反転表示になります。3 枚以上のメモリーカードに記録もできます。記録対象が切り替わってから、残量がなくなったメモリーカードを交換してください。
- 記録前に記録対象のカードスロットを変更するには、< SLOT SEL > ボタンを押します。記録中は動作しません。

NOTE

- ・メモリーカードを挿入したとき、メモリーカードの認識には時間がかかることがあります。記録中にメモリーカードを交換しながら 3 枚以上に記録する場合は、記録中のメモリーカードの記録残量が十分にある状態で交換してください。
- ・リレー先のメモリーカードの記録残量が 1 分未満の場合は、記録対象の切り替えを行いません。
- ・リレー記録の最大連続記録時間は 10 時間です。
- ・リレー記録の記録時間が 10 時間を超えると、記録を一度停止します。数秒後、自動的に記録が再開されます。
- ・リレー記録の記録制約については、「同時に使用できない記録機能について」(193 ページ)を参照してください。

サイマル記録

メモリーカードを 2 つのカードスロットに挿入し、同じ映像を 2 枚のメモリーカードに記録します。



1 [記録] メニュー → [2 スロット機能] → [サイマル記録] を選択する。

カメラ映像画面の 2 スロット機能表示に [SIMUL] が表示されます。
2 つのカードスロットのどちらにもメモリーカードが挿入されていないなど、サイマル記録ができないときは、[SIMUL] の表示に斜線が表示されます。

2 REC ボタンを押す。

- ・一方のメモリーカードの記録残量がなくなると、サイマル記録は停止します。サイマル記録ができないときは、[SIMUL] の表示に斜線が表示されます。再度、サイマル記録を開始する場合は、記録残量がなくなった方のメモリーカードを別のメモリーカードに交換し、REC ボタンを押してください。
- ・メモリーカードを交換せずに REC ボタンを押した場合は、記録残量がある方のメモリーカードに通常記録を行います。

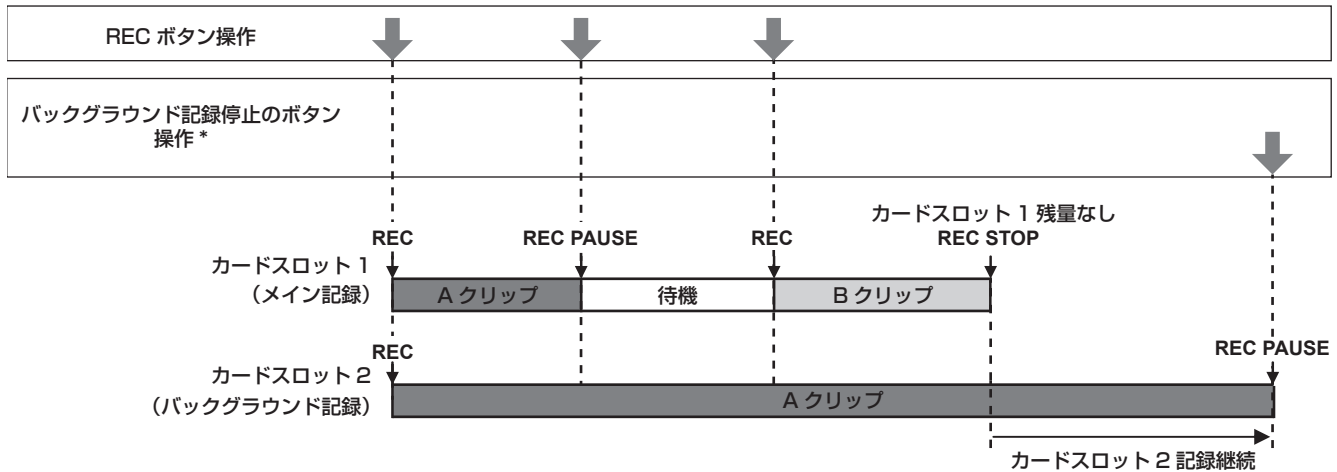
NOTE

- ・サイマル記録では、スピードクラスや容量が同じメモリーカードを使用することをお勧めします。スピードクラスや容量が異なるメモリーカードを使用すると、スピード不足により記録が停止することがあります。記録が停止した場合、停止直前の映像は不正規な記録になることがあります。
- ・メモリーカードが 2 枚とも認識されてから、記録を開始してください。両方のメモリーカードが認識される前に記録を開始した場合は、認識された一方のメモリーカードで通常記録を行います。本機は、記録が終了するたびにメモリーカードの状態を確認しています。その時点で 2 枚とも認識されると、次回の記録からサイマル記録の動作をします。
- ・サイマル記録中、一方のメモリーカードの記録が記録異常で停止しても、もう一方のメモリーカードの記録は続きます。
- ・サイマル記録の終了後、一方のメモリーカードに残量がある場合は、残量があるメモリーカードが、自動的に記録対象になります。REC ボタンを押すと、通常記録ができます。
- ・サイマル記録に設定していても、メモリーカードが 1 枚しか挿入されていない場合は、通常記録になります。
- ・サイマル記録の終了後は、USER ボタンに割り当てた [最終クリップ削除] (最終クリップ削除機能) は動作しません。
- ・MOV 形式でサイマル記録をするときのフォルダー名とファイル名については、「記録データの取り扱い」(43 ページ)を参照してください。
- ・サイマル記録の記録制約については、「同時に使用できない記録機能について」(193 ページ)を参照してください。

バックグラウンド記録

メモリーカードを 2 つのカードスロットに挿入している場合、バックグラウンド記録モードに設定した後、REC ボタンを押すと、カードスロット 1 とカードスロット 2 で同時に記録が開始されます。カードスロット 1 では、REC ボタンの操作で必要なシーンだけ記録・停止を繰り返して撮影できます。カードスロット 2 では、バックグラウンド記録として記録動作が継続されます。

カードスロット 2 でバックグラウンド記録をすることにより、記録停止中に大事なシーンを撮り逃がす心配がなくなります。バックグラウンド記録の記録制約については、「同時に使用できない記録機能について」(193 ページ)を参照してください。



*[バックグラウンド記録停止]を割り当てた USER ボタン

バックグラウンド記録を開始するには

1 [記録] メニュー → [2 スロット機能] → [バックグラウンド記録] を選択する。

カメラ映像画面の 2 スロット機能表示に [BACKGR] が表示されます。

カードスロット 2 にメモリーカードが挿入されていないなど、バックグラウンド記録ができないときは、[BACKGR] の表示に斜線が表示されます。

2 REC ボタンを押す。

カードスロット 1 とカードスロット 2 で同時に記録が開始されます。

REC ボタンの操作で、カードスロット 1 での記録の開始・停止ができます。

カードスロット 2 では、バックグラウンド記録として記録動作が継続されます。

NOTE

- ・カードスロット 1 とカードスロット 2 のどちらも、[システム] メニューで設定されたフォーマットで記録されます。
- ・次の場合は、バックグラウンド記録ができません。
 - [記録] メニュー → [記録機能] → [記録モード] が [標準] 以外に設定されている場合
- ・タリールンプの点灯状態は、カードスロット 1 の記録開始・停止と連動します。
- ・タイムコードはフリーランに固定されます。
- ・〈SDI OUT〉端子、および〈HDMI〉端子に接続された外部機器（レコーダーなど）に対する記録動作の制御は、カードスロット 1 の記録開始・停止と連動します。
- ・バックグラウンド記録モードでは、最終クリップ削除機能は動作しません。
- ・カードスロット 2 がバックグラウンド記録中でも、カードスロット 1 が記録停止中の場合は、カードスロット 1 のメモリーカードを交換できます。
- ・バックグラウンド記録モードで、カードスロット 2 に記録できるメモリーカードがない場合や、カードスロット 2 のメモリーカードの残量がなくなった場合、カードスロット 1 では、通常の記録ができます。

バックグラウンド記録を終了するには

1 [バックグラウンド記録停止]を割り当てた USER ボタンを約 5 秒間長押しする、または USER ボタンアイコンを約 5 秒間タッチして離す。

カードスロット 2 でのバックグラウンド記録を停止します。

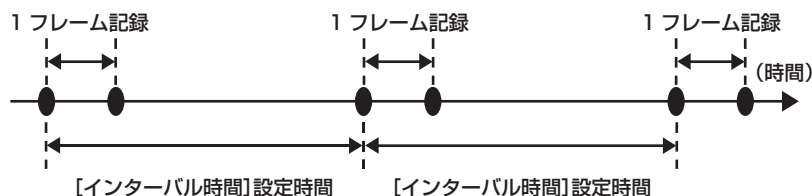
〈EXIT〉ボタンを約 5 秒間長押ししても、カードスロット 2 でのバックグラウンド記録を停止できます。

NOTE

- ・カードスロット 1 で記録中に、カードスロット 2 のバックグラウンド記録を終了できません。カードスロット 1 で記録停止中に、バックグラウンド記録を終了してください。
- ・次の場合は、カードスロット 2 のバックグラウンド記録は終了します。
 - 電源を切った場合
 - メモリーカードの残量がなくなった場合
 - メモリーカードへの書き込み時に異常が発生した場合

インターバル記録

設定した時間間隔で 1 フレーム記録を行います。



1 [記録] メニュー → [記録機能] → [記録モード] → [インターバル] を選択する。

カメラ映像画面の特殊記録機能表示に [INTRVL] が表示されます。

- 記録モードを AVCHD に設定しているときは選択できません。

2 [記録] メニュー → [記録機能] → [インターバル時間] で時間を設定する。

3 REC ボタンを押す。

- カメラ映像画面の特殊記録機能表示に [I-REC] が赤色で表示されます。
- 設定した時間間隔で 1 フレーム記録する動作を繰り返し行います。
- 停止するには、REC ボタンを押します。
- 設定を解除するには、[記録] メニュー → [記録機能] → [記録モード] で [標準] に設定します。
- 電源を切った後も設定を維持するかどうかは、[記録] メニュー → [記録機能] → [記録モード保持] で設定します。

NOTE

- 音声は記録されません。
- 記録したデータ (停止するまでのデータ) は、まとめて 1 つのクリップとなります。
- [記録] メニュー → [TC/UB] → [フリーラン/レックラン] は [レックラン] に固定されます。
- [記録] メニュー → [TC/UB] → [DF/NDF] は [NDF] に固定されます。
- [SDI リモート記録]、[HDMI リモート記録] は動作しません。
- 記録を停止したときにクリップの長さが 3 秒未満だった場合は、最終フレームの映像を記録してクリップの長さを 3 秒にします。
- インターバル記録でクリップの長さが 10 時間を超えると、記録を一度停止します。数秒後、自動的に記録が再開されます。
- インターバル記録の記録制約については、「同時に使用できない記録機能について」(193 ページ) を参照してください。

IR 撮影

IR ライトを使用した夜間撮影ができます。

■ USER ボタンに [赤外線撮影] を割り当てる

1 [カメラ] メニュー → [ユーザースイッチ] → [USER1] ~ [USER12] → [赤外線撮影] を選択する。

任意の USER ボタンで、IR 撮影の有効 / 無効が切り替えられるように設定します。

■ IR 撮影をする

1 [赤外線撮影] を割り当てた USER ボタンを押す、または USER ボタンアイコンをタッチする。

IR 撮影モードになります。

2 REC ボタンを押す。

IR 撮影が開始されます。

NOTE

- [カメラ] メニュー → [スイッチ] → [赤外線撮影] でも設定できます。

便利な撮影機能

ゼブラパターンの表示

本機は、液晶モニターからの出力映像に2種類のゼブラパターンを表示できます。

1 [映像出力/LCD/VF] メニュー → [露出アシスト] → [ゼブラ] → [入] を選択する。

- [5秒]を選択すると、[ゼブラ]を割り当てたUSERボタンを押したとき、またはUSERボタンアイコンをタッチしたときに、約5秒間ゼブラパターンを表示します。
- 工場出荷値：[切]

検出レベルの設定

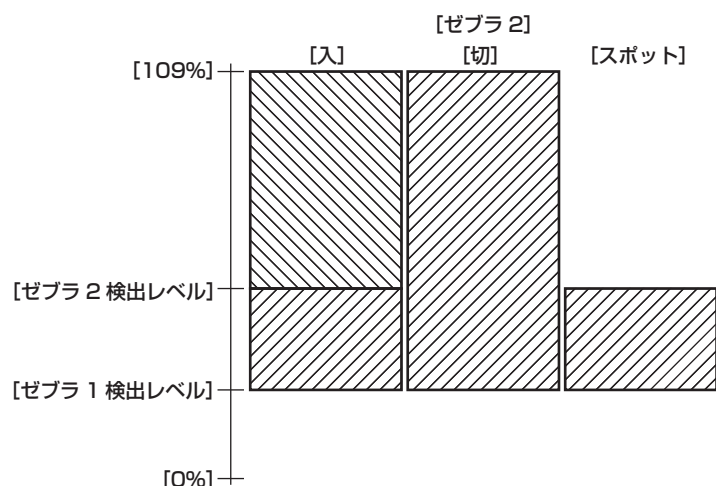
1 [映像出力/LCD/VF] メニュー → [露出アシスト] → 各項目を設定する。

項目	設定内容
[ゼブラ 1 検出レベル]	ゼブラパターン 1 の検出レベルを設定します。 [0%] … [109%] (工場出荷値：[80%])
[ゼブラ 2 検出レベル]	ゼブラパターン 2 の検出レベルを設定します。 [0%] … [109%] (工場出荷値：[100%])
[ゼブラ 2]	ゼブラパターン 2 の有効 / 無効の切り替え、および [スポット] を選択します。 [入]、[スポット]、[切] (工場出荷値：[切])

■ ゼブラパターンの表示領域について

[映像出力/LCD/VF] メニュー → [露出アシスト] の設定によって、ゼブラパターンの表示領域は異なります。

[ゼブラ 2] で [スポット] を選択した場合は、[ゼブラ 1 検出レベル] の設定値から [ゼブラ 2 検出レベル] の設定値までの範囲に該当する部分が、ゼブラパターンで表示されます。



NOTE

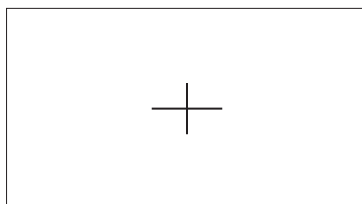
- ゼブラパターンは、記録できません。
- カラーバーの表示中は、ゼブラパターンは表示されません。
[シーンファイル] メニュー → [ガンモード選択] → [HLG] を選択しているときは、ゼブラパターンは表示されません。

センターマーカの表示

センターマーカを表示できます。

1 [映像出力/LCD/VF] メニュー → [マーカ] → [センターマーカ] で、センターマーカの種類を選択する。

- [切] を選択すると、センターマーカを表示しません。



セーフティーゾーンマーカの表示

セーフティーゾーンマーカを表示できます。

- 1 [映像出力 / LCD / VF] メニュー → [マーカ] → [セーフティーゾーンマーカ] で、枠の種類を選択する。
 - [切] を選択すると、セーフティーゾーンマーカを表示しません。

枠の大きさの設定

- 1 [映像出力 / LCD / VF] メニュー → [マーカ] → [セーフティーエリア] で、枠の大きさを選択する。

フレームマーカの表示

フレームマーカを表示できます。

- 1 [映像出力 / LCD / VF] メニュー → [マーカ] → [フレームマーカ] で、画角を選択する。
 - [切] を選択すると、フレームマーカを表示しません。

NOTE

- [システム] メニュー → [記録フォーマット] → [480-59.94i / AVCHD SA] / [576-50.00i / AVCHD SA]、かつ、[システム] メニュー → [アスペクト比] → [4:3] のときは [切] に固定されます。

表示色の設定

- 1 [映像出力 / LCD / VF] メニュー → [マーカ] → [フレームカラー] で、表示色を選択する。

NOTE

- マーカは、記録できません。
- フォーカスアシスト機能の拡大表示機能を有効に設定しているときと、カラーバーの表示中は、マーカは表示されません。

フォーカスアシスト機能

フォーカスアシスト機能は、フォーカスを合わせやすくするための機能です。

液晶モニターやビューファインダーの撮影映像を拡大表示したり、フォーカスが合っている部分を視覚的に際立たせたりすることができます。

拡大表示機能

撮影映像の中央部分を拡大表示して、フォーカスを合わせやすくします。

拡大表示機能を有効にするには〈FOCUS ASSIST〉ボタンを押して有効にする方法と [拡大表示] を割り当てた USER ボタンを押す、または USER ボタンアイコンをタッチして有効にする方法があります。

〈FOCUS ASSIST〉ボタンを押して有効にする場合

■ 〈FOCUS ASSIST〉ボタンに [拡大表示] を割り当てる

〈FOCUS ASSIST〉ボタンで、拡大表示機能の有効 / 無効が切り替えられるように設定します。

- 1 [映像出力 / LCD / VF] メニュー → [フォーカスアシスト] → [フォーカスアシストスイッチ] → [拡大表示] を選択する。

■ 拡大表示機能を使用する

- 1 〈FOCUS ASSIST〉ボタンを押す。

再度、〈FOCUS ASSIST〉ボタンを押すと通常表示に戻ります。

USER ボタンを押す、または USER ボタンアイコンをタッチして有効にする場合

■ USER ボタンに [拡大表示] を割り当てる

任意の USER ボタンで、拡大表示機能の有効 / 無効が切り替えられるように設定します。

- 1 [カメラ] メニュー → [ユーザースイッチ] → [USER1] ~ [USER12] → [拡大表示] を選択する。

■ 拡大表示機能を使用する

- 1 [拡大表示] を割り当てた USER ボタンを押す、または USER ボタンアイコンをタッチする。

再度、USER ボタンを押す、または USER ボタンアイコンをタッチすると通常表示に戻ります。

〈EXIT〉ボタンを押しても、通常表示に戻ります。

拡大表示機能のモードの設定

- 1 [映像出力 / LCD / VF] メニュー → [フォーカスアシスト] → [拡大表示モード] で、拡大表示機能のモードを選択する。

【10秒】：10秒経過後に拡大表示機能を無効にします。

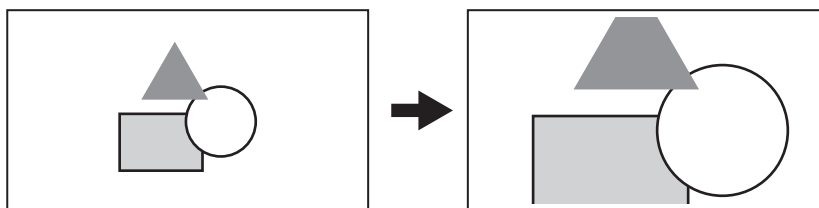
【継続】：再度 [拡大表示] が割り当てられた 〈FOCUS ASSIST〉ボタン、USER ボタンを押す、または USER ボタンアイコンをタッチするまで、拡大表示機能を有効にします。

【記録開始まで継続】：記録動作に入るまで、拡大表示機能を有効にします。

拡大率の設定

1 [映像出力 / LCD / VF] メニュー → [フォーカスアシスト] → [拡大率] で、拡大率を選択する。

- 拡大率は、[x2]、[x3]、[x4] から選択できます。



拡大位置の設定

拡大表示機能を有効に設定しているときに、拡大位置を9か所から選択できます。

マルチダイヤルの場合：マルチダイヤルを回すと拡大位置が移動します。マルチダイヤルを押すと、センターに戻ります。

◀◀ ボタン、◀■ ボタン、▶▶ ボタン、▶/|| ボタン、◀SET▶ ボタンを押しても操作できます。

液晶モニターをタッチする場合：液晶モニターの上下左右の矢印マーカをタッチすると、拡大位置が移動します。

NOTE

- 拡大表示は、記録できません。
- カラーバーの表示中は、拡大表示されません。
- 拡大表示中は、マーカーなど、一部の表示が一時的に非表示になります。
- 拡大表示とピーキング表示は、それぞれ ◀FOCUS ASSIST▶ ボタンと USER ボタンに割り当てることで、同時に機能を有効にすることができます。

ピーキング表示

ピーキング表示では、フォーカスが合っている映像の輪郭部分を赤、緑、または白色でふち取ります。

ピーキング表示を表示するには ◀FOCUS ASSIST▶ ボタンを押して表示する方法と [ピーキング] を割り当てた USER ボタンを押す、または USER ボタンアイコンをタッチして表示する方法があります。

◀FOCUS ASSIST▶ ボタンを押して表示する場合

■ ◀FOCUS ASSIST▶ ボタンに [ピーキング] を割り当てる

◀FOCUS ASSIST▶ ボタンで、ピーキング表示の有効 / 無効が切り替えられるように設定します。

1 [映像出力 / LCD / VF] メニュー → [フォーカスアシスト] → [フォーカスアシストスイッチ] → [ピーキング] を選択する。

■ ピーキング表示を表示する

1 ◀FOCUS ASSIST▶ ボタンを押す。

再度、◀FOCUS ASSIST▶ ボタンを押すと通常表示に戻ります。

USER ボタンを押す、または USER ボタンアイコンをタッチして有効にする場合

■ USER ボタンに [ピーキング] を割り当てる

任意の USER ボタンで、ピーキング表示の有効 / 無効が切り替えられるように設定します。

1 [カメラ] メニュー → [ユーザースイッチ] → [USER1] ~ [USER12] → [ピーキング] を選択する。

■ ピーキング表示を表示する

1 [ピーキング] を割り当てた USER ボタンを押す、または USER ボタンアイコンをタッチする。

再度、USER ボタンを押す、または USER ボタンアイコンをタッチすると通常表示に戻ります。

ピーキング表示の設定

1 [映像出力 / LCD / VF] メニュー → [フォーカスアシスト] → [フォーカスアシストスイッチ] で、表示の種類を選択する。

[ピーキング]：ピーキング表示を有効にします。

[拡大表示]：拡大表示を有効にします。

ピーキング表示の色の設定

ピーキング表示の色を設定します。

1 [映像出力 / LCD / VF] メニュー → [フォーカスアシスト] → [ピーキングカラー] で、ピーキング表示の色を選択する。

- ピーキング表示の色は、[赤]、[緑]、[白] から選択できます。

NOTE

- ピーキング表示は、記録できません。
- カラーバーの表示中は、ピーキング表示は表示されません。
- 拡大表示とピーキング表示は、それぞれ ◀FOCUS ASSIST▶ ボタンと USER ボタンに割り当てることで、同時に機能を有効にすることができます。

モノクロ表示

1 [映像出力 / LCD / VF] メニュー → [フォーカスアシスト] → [モノクロ表示] → [入] を選択する。

NOTE

- ・ピーキング表示が機能している間、モノクロ表示を有効にすることもできます。
[映像出力 / LCD / VF] メニュー → [フォーカスアシスト] → [モノクロ表示] → [ピーキング表示中] を選択します。

映像の輪郭の強調

液晶モニターとビューファインダーの映像の輪郭を強調することで、フォーカスが合わせやすくなります。

輪郭を強調しても、カメラから出力される映像や記録される映像には影響ありません。

輪郭を強調するには、[映像出力 / LCD / VF] メニュー → [フォーカスアシスト] → [ディテール] → [入] に設定し、[映像出力 / LCD / VF] メニュー → [フォーカスアシスト] → [ディテールレベル] / [ディテール周波数] を調整します。

手ぶれ補正機能

カメラ本体を持って撮影する場合などに手ぶれ補正機能を使用すると、手ぶれを軽減させることができます。

ハイブリッド手ぶれ補正機能を使用できます。

ハイブリッド手ぶれ補正機能とは、光学式と電子式を組み合わせた手ぶれ補正です。

手ぶれ補正機能の有効 / 無効の切り替え


1 [カメラ] メニュー → [スイッチ] → [O.I.S. (光学手振れ補正)] → [入] を選択する。

- ・〈O.I.S.〉 ボタンを押すことでも手ぶれ補正機能の有効 / 無効を切り替えることができます。

ハイブリッド手ぶれ補正機能の有効 / 無効の切り替え

1 [カメラ] メニュー → [スイッチ] → [ハイブリッド O.I.S.] → [入] を選択する。

ハイブリッド手ぶれ補正機能を有効にしていると、カメラ本体を持って、遠い被写体をズームして撮影する場合に、より強い手ぶれ補正ができます。

ハイブリッド手ぶれ補正機能を有効にしているときは、液晶モニターにが表示されます。

撮影条件に応じた手ぶれ補正の設定

撮影条件に応じた手ぶれ補正を設定できます。

1 [カメラ] メニュー → [スイッチ] → [O.I.S. モード] → [標準] / [パン / チルト] / [固定] を選択する。

[標準]：大小のブレをバランス良く補正する標準的な設定です。

[パン / チルト]：カメラのパン・チルトを多用して撮影する場合に向けた設定です。

[固定]：構図を固定して被写体を撮影する場合に向けた設定です。

NOTE

- ・ぶれが大きいときは、補正できないことがあります。
- ・三脚を使用するときは、手ぶれ補正機能を無効にすることで、自然な映像を得ることができます。

ダイナミックレンジストレッチャー機能

通常の撮影では白飛びする高輝度な部分の映像信号レベルを、コントラストを保ちながら圧縮することにより、ダイナミックレンジを拡大できます。

ダイナミックレンジストレッチャー機能を有効にしているときは、ニー機能、ブラックガンマ機能やガンマモード機能が動作しません。

ダイナミックレンジストレッチャー機能の有効 / 無効の切り替え

1 [シーンファイル] メニュー → [DRS] → [入] を選択する。

- ・[DRS] を割り当てた USER ボタンを押す、または USER ボタンアイコンをタッチしても、ダイナミックレンジストレッチャー機能の有効 / 無効を切り替えることができます。

ダイナミックレンジストレッチャー効果の設定

1 [シーンファイル] メニュー → [DRS 効果] で、圧縮レベルを選択する。

タイムスタンプ機能

撮影映像に、撮影日時を重ねて記録できます。

1 [記録] メニュー → [タイムスタンプ] で記録する内容を選択する。

[切]：日時情報を重畳しません。

[日付]：日付情報のみ重畳します。

[時刻]：時刻情報のみ重畳します。

[日付と時刻]：日付と時刻情報を記録します。

液晶モニターの中央下部に撮影日時が表示されます。

NOTE

- ・タイムスタンプの年月日の表示順は、[その他] メニュー → [時計] → [年月日の表示順] の設定に従います。
- ・映像に記録されるタイムスタンプの月表示は英語になります。
- ・記録フォーマットによって、タイムスタンプの文字の大きさや表示位置は異なります。
- ・次の場合は、タイムスタンプは記録されません。
 - [システム] メニュー → [記録フォーマット] → [480-59.94i / AVCHD SA] / [576-50.00i / AVCHD SA] に設定されているとき
 - [シーンファイル] メニュー → [VFR] → [入] に設定されているとき

- [システム] メニュー → [スーパースロー] → [入] に設定されているとき
- [ネットワーク] メニュー → [ネットワーク機能] → [ストリーミング] / [NDI|HX] に設定されているとき
- タイムスタンプの表示位置は変更できません。
- タイムスタンプは、液晶モニター画面 / ビューファインダーの映像 / 〈SDI OUT〉 / 〈HDMI〉 / 〈AV OUT〉 端子 からの出力映像にも表示されます。
[システム] メニュー → [記録フォーマット] → [720-59.94p/AVCHD PM] / [720-50.00p/AVCHD PM] に設定しているときは、液晶モニター画面 / ビューファインダーの映像に表示されるタイムスタンプは、記録されるタイムスタンプと文字の大きさや表示位置が異なります。
- タイムスタンプを重畳する 場合は、外部出力が 1 フレーム遅延します。
- タイムスタンプを重畳しているときは、[映像出力 / LCD / VF] メニュー → [インジケータ] → [日付 / 時刻] の設定は無効になります。
- タイムスタンプは被写体に重畳して記録された映像信号です。そのため、タイムスタンプの表示にも、フォーカスアシスト機能のピーキング表示や、ゼブラパターン検出が有効になります。また、[映像出力 / LCD / VF] メニュー → [LCD] → [対面撮影] → [ミラー] に設定しているときにはタイムスタンプも左右反転して表示されます。

ウェーブフォームモニター機能

映像の波形を表示できます。

■ USER ボタンに [WFM] を割り当てる

任意の USER ボタンで、ウェーブフォームモニターの表示 / 非表示が切り替えられるように設定します。

1 [カメラ] メニュー → [ユーザースイッチ] → [USER1] ~ [USER12] → [WFM] を選択する。

- 工場出荷時、[WFM] は〈USER 3〉ボタンに割り当てられています。

■ ウェーブフォームモニターを表示する

1 [WFM] を割り当てた USER ボタンを押す、または USER ボタンアイコンをタッチする。

再度、USER ボタンを押す、または USER ボタンアイコンをタッチすると通常表示に戻ります。

- [映像出力 / LCD / VF] メニュー → [露出アシスト] → [WFM モード] → [波形 / ベクトル] に設定しているときは、USER ボタンを押す、または USER ボタンアイコンをタッチすることに表示が切り替えられます。

ウェーブフォームモニターの表示の設定

波形とベクトルの表示を切り替えることができます。

1 [映像出力 / LCD / VF] メニュー → [露出アシスト] → [WFM モード] で、ウェーブフォームモニターの表示を選択する。

[波形]：波形を表示します。

[ベクトル]：ベクトルを表示します。

[波形 / ベクトル]：波形とベクトルを表示します。[WFM] が割り当てられた USER ボタンを押す、または USER ボタンアイコンをタッチすること、波形、ベクトル、表示なし、の順で表示が切り替わります。

透過率の設定

ウェーブフォームモニターの透過率を設定できます。

1 [映像出力 / LCD / VF] メニュー → [露出アシスト] → [WFM 透過率] で、透過率を選択する。

- 透過率は、[0%]、[25%]、[50%] から選択できます。

NOTE

- ウェーブフォームモニターは、記録できません。
- フォーカスアシスト機能の拡大表示中は表示されません。
- 画質調整を行う一部のメニューを設定しているときは、自動でウェーブフォームモニターが表示されます。

デジタルズーム機能

■ USER ボタンに [デジタルズーム] を割り当てる

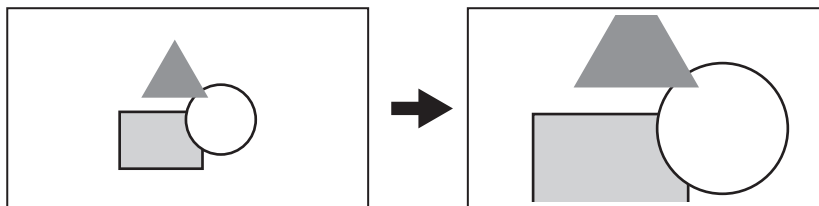
任意の USER ボタンで、デジタルズーム機能の有効 / 無効が切り替えられるように設定します。

1 [カメラ] メニュー → [ユーザースイッチ] → [USER1] ~ [USER12] → [デジタルズーム] を選択する。

■ デジタルズーム機能を使用する

1 [デジタルズーム] を割り当てた USER ボタンを押す、または USER ボタンアイコンをタッチする。

USER ボタンを押す、または USER ボタンアイコンをタッチすること、2 倍、5 倍、10 倍、無効の順で拡大率が切り替わります。



NOTE

- デジタルズーム時は、拡大率を大きくするほど画質は粗くなります。
- 電源を切ると、デジタルズームは解除されます。

水準器

液晶モニターに、本機の水平方向、垂直方向の傾きを示す水準器を表示できます。

本機が傾いている状態では、水準器の線はオレンジ色で表示されます。本機の傾きがなくなると、水準器の線はオレンジ色、水色、白色の順に変わります。水平方向に約 30°、垂直方向に 30° まで表示します。

1 [映像出力 / LCD / VF] メニュー → [水準器] → [水準器] → [入] を選択する。

NOTE

- 水準器の表示は、記録できません。
- フォーカスアシスト機能の拡大表示機能を有効に設定しているときと、カラーバーの表示中は、水準器は表示されません。
- 本機を動かしている間は、水準器が正しく表示できないことがあります。

- 本機を大きく上に向けたり下に向けたりして撮影すると、水準器が正しく表示できないことがあります。
- [水準器] を割り当てた USER ボタンを押す、または USER ボタンアイコンをタッチすると、水準器の表示 / 非表示を切り替えることができます。
- [水準器設定] を割り当てた USER ボタンを押す、または USER ボタンアイコンをタッチすると、現在の水平方向と垂直方向を水準器の基準値に設定できます。設定した値に戻すには、[映像出力 / LCD / VF] メニュー → [水準器] → [水準器リセット] で設定します。

カラーバー

カラーバーを表示できます。テレビや外部モニターの画質調整に便利です。

1 〈BARS〉 ボタンを押す。

再度、〈BARS〉 ボタンを押すと通常表示に戻ります。

カラーバーの種類の設定

1 [その他] メニュー → [カラーバー] → [カラーバータイプ] で、カラーバーの種類を選択する。

- カラーバーの種類は、[SMPTE]、[フル] から選択できます。

NOTE

- 出力解像度によっては、にじみが発生します。

音声テスト信号の出力の設定

カラーバーを表示したときに、音声テスト信号（定格レベル 1 kHz のトーン信号）を出力するかどうかを設定できます。

1 [その他] メニュー → [カラーバー] → [テストトーン] → [入] を選択する。

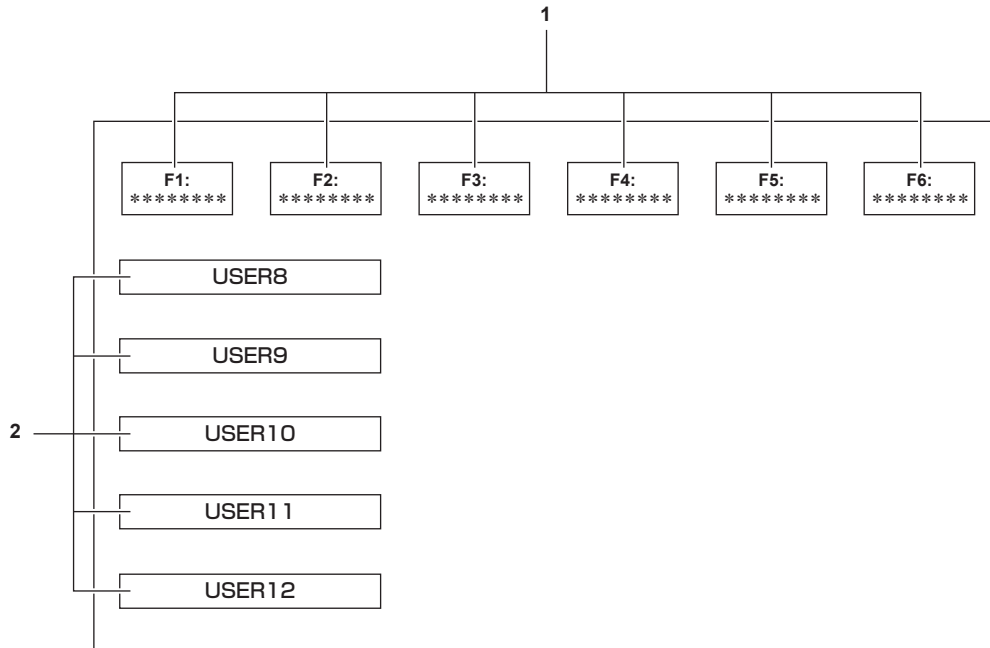
操作アイコン画面表示

シーンファイルの選択や [USER8] ~ [USER12] に割り当てた機能の実行ができます。

操作アイコン画面の表示

1 液晶モニターに [ICONS] が表示中に、マルチダイヤル、または〈SET〉ボタンを押す、またはカメラ映像画面を表示中に液晶モニターを 1 秒以上タッチする。

- 操作アイコン画面が表示されます
次の場合に操作アイコン画面からカメラ映像画面に戻ります。
 - 〈EXIT〉ボタンを押したとき
 - アイコン以外をタッチしたとき
 - 液晶モニターのタッチ操作と、〈◀◀〉ボタン、〈■〉ボタン、〈▶▶〉ボタン、〈▶/||〉ボタン、〈SET〉ボタンのボタン操作を約 5 秒間行わなかったとき



1 シーンファイル (1 ~ 6) アイコン

カーソルを合わせてマルチダイヤル、または〈SET〉ボタンを押すか、アイコンをタッチすると各シーンファイルが選択されます。アイコンの 2 行目には各シーンファイルの名前が表示されます。

2 [USER8] ~ [USER12] アイコン

カーソルを合わせてマルチダイヤル、または〈SET〉ボタンを押すか、アイコンをタッチすると、[USER8] ~ [USER12] にそれぞれ割り当てられている機能を実行します。

アイコンには [USER8] ~ [USER12] にそれぞれ割り当てられている機能が表示されます。

マルチマニュアル機能

マルチダイヤルを操作して、設定の変更などを、メニューを表示せずに行うことができます。
 〈▶/II〉ボタン、〈■〉ボタン、〈SET〉ボタン、〈EXIT〉ボタンを押しても操作できます。
 次の機能を実行できます。

カメラ映像画面の表示	機能
[ICONS]	操作アイコン画面の表示
[WB]	ホワイトバランスのバリエーション値の設定
[SHUTTER]	シャッタースピードの設定
[SYNCHRO]	シンクロスキャンシャッタースピードの設定
[FRAME RATE]	バリエーションフレームレート記録機能のフレームレートの設定
[AREA]	エリアモード機能のエリアサイズ / エリア位置の調整
[AF AREA]	オートフォーカスエリア幅の調整

操作アイコン画面の表示

- 1 マルチダイヤルを回して [ICONS] を表示させる。
- 2 マルチダイヤルを押す。
操作アイコン画面が表示されます。

ホワイトバランスのバリエーション値の設定

- 1 マルチダイヤルを回して [WB] を表示させる。
- 2 マルチダイヤルを押す。
ホワイトバランス表示がオレンジ色にハイライトされます。
- 3 マルチダイヤルを回して色温度を選択する。
- 4 マルチダイヤルを押す。
表示している値に設定を変更して終了します。
〈EXIT〉ボタンを押すと、設定を変更せずに終了します。

NOTE

- ・ [WB] は次の条件が全て満たされているときのみ表示されます。
 - 〈WHITE BAL〉スイッチが 〈PRST〉 の位置にある
 - [カメラ] メニュー → [スイッチ] → [W.BAL プリセット] が [VAR] に設定されている
 - オートトラッキングホワイトバランス機能が無効
 - IR 撮影が無効

シャッタースピードの設定

- 1 マルチダイヤルを回して [SHUTTER] を表示させる。
- 2 マルチダイヤルを押す。
シャッタースピード表示がオレンジ色にハイライトされます。
- 3 マルチダイヤルを回してシャッタースピードを選択する。
- 4 マルチダイヤルを押す。
表示している値に設定を変更して終了します。
シャッタースピード表示が小数点のときは、シンクロスキャンの設定を開始します。
〈EXIT〉ボタンを押すと、設定を変更せずに終了します。

NOTE

- ・ [SHUTTER] は、シャッター機能が有効で、マニュアルシャッターのときに表示されます。
- ・ 〈SHUTTER〉ボタンを押すと、シャッター機能の有効 / 無効の切り替えができます。

シンクロスキャンシャッタースピードの設定

- 1 マルチダイヤルを回して [SHUTTER] を表示させる。
- 2 マルチダイヤルを押す。
シャッタースピード表示がオレンジ色にハイライトされます。
- 3 マルチダイヤルを回して小数点表示のシャッタースピードを選択する。
- 4 マルチダイヤルを押す。
[SYNCHRO] が表示されます。

5 マルチダイヤルを回してシンクロスキャンシャッタースピードを選択する。

6 マルチダイヤルを押す。

表示している値に設定を変更して終了します。
〈EXIT〉ボタンを押すと、設定を変更せずに終了します。

バリアブルフレームレート記録機能のフレームレートの設定

1 マルチダイヤルを回して [FRAME RATE] を表示させる。

2 マルチダイヤルを押す。

フレームレート表示がオレンジ色にハイライトされます。

3 マルチダイヤルを回してフレームレートを選択する。

4 マルチダイヤルを押す。

表示している値に設定を変更して終了します。
〈EXIT〉ボタンを押すと、設定を変更せずに終了します。
記録可能な状態で REC ボタンを押すと、表示している値に設定を変更して終了し、記録を開始します。

NOTE

・ [FRAME RATE] は、[シーンファイル] メニュー → [VFR] → [入]、かつ [システム] メニュー → [スーパースロー] → [切] のときに表示されます。

エリアモード機能のエリアサイズ / エリア位置の調整

1 マルチダイヤルを回して [AREA] を表示させる。

2 マルチダイヤルを押す。

3 マルチダイヤルを回してエリア枠の大きさを変更する。

4 〈◀▶〉 ボタン、〈■〉 ボタン、〈▶▶〉 ボタン、〈▶/||〉 ボタンを押してエリア枠の位置を変更する。

5 マルチダイヤルを押す。

表示している大きさ / 位置に設定を変更して終了します。
〈EXIT〉ボタンを押しても、設定を変更して終了します。

NOTE

・ [AREA] は、エリアモード機能を有効にしているときに表示されます。

オートフォーカスエリア幅の調整

オートフォーカスが有効になるエリアの幅を、被写体のサイズに合わせて調整できます。

1 カメラ映像画面を表示中に、[AF エリア] が割り当てられた USER ボタンを押す、または USER ボタンアイコンをタッチする。

カメラ映像画面に [AF AREA] が表示されます。

2 マルチダイヤルを回してオートフォーカスエリア枠を調整する。

3 マルチダイヤルを押す。

表示している幅に設定を変更して終了します。
〈EXIT〉ボタンを押すと、設定を変更せずに終了します。
設定を解除するには [AF エリア] が割り当てられた USER ボタンを押す、または USER ボタンアイコンをタッチします。
再度調整するには、[AF AREA] が黄色表示のときにマルチダイヤルを押して、手順 2 ~ 3 の操作をします。

NOTE

・ [カメラ] メニュー → [スイッチ] → [AF エリア幅調整] → [入] に設定してメニューを閉じて、オートフォーカスエリア枠の幅を調整できます。

第6章 再生

1回の撮影によって記録される画像、音声、およびメタデータなどの付加情報を含むデータはクリップとして保存されます。本機ではクリップの再生、コピーなどができます。

サムネール操作について

サムネール操作の概要

クリップとは、1 回の撮影によって記録される画像、音声、およびメタデータなどの付加情報を含む、ひとかたまりのデータのことです。本機は、液晶モニターに表示されるクリップのサムネールを確認しながら、次の操作ができます。

- クリップの再生、削除、プロテクト、コピー（AVCHD で記録されたクリップのみ可能）
マルチダイヤルまたは〈◀◀〉ボタン、〈■〉ボタン、〈▶▶〉ボタン、〈▶/||〉ボタンで操作する方法と、液晶モニターをタッチして操作する方法があります。

サムネール画面

カメラ映像画面を表示中に〈THUMBNAIL〉ボタンを押すと、サムネール画面が表示されます。

再度〈THUMBNAIL〉ボタンを押すと、カメラ映像画面が表示されます。

サムネール画面では、[システム]メニュー→[ファイルフォーマット]で選択された記録ファイルフォーマット（MOV または AVCHD）のクリップが表示されます。

また、サムネール画面を表示中に〈MENU〉ボタンを押すと、サムネール画面のメニュー操作ができます。



1 クリップの状態表示

[全スロット]：各カードスロットの全てのメモリーカードに記録されたクリップを表示しています。カメラ映像画面からサムネール画面を表示すると、[全スロット]で表示されます。

[スロット 1]：カードスロット 1 のメモリーカードに記録されたクリップのみを表示しています。

[スロット 2]：カードスロット 2 のメモリーカードに記録されたクリップのみを表示しています。

[スロット 1→スロット 2]：カードスロット 1 のメモリーカードからカードスロット 2 のメモリーカードにコピーするときに、表示します。

[スロット 2→スロット 1]：カードスロット 2 のメモリーカードからカードスロット 1 のメモリーカードにコピーするときに、表示します。

[同じフォーマット]：システムフォーマットと同じフォーマットで記録されたクリップのみを表示します。

同じフォーマットで記録されたクリップとは、[システム]メニュー→[システム周波数] / [ファイルフォーマット] / [記録フォーマット]の各項目が現在の設定状態と一致しているクリップです。

2 機能表示

コピーや削除、プロテクトなどの動作中に表示します。

3 記録モード

MOV：記録ファイルフォーマットに MOV を選択しているときに表示します。

AVCHD：記録ファイルフォーマットに AVCHD を選択しているときに表示します。

AVCHD：記録ファイルフォーマットに MOV を選択し、全てのメモリーカードに 1 クリップでも AVCHD クリップがあるときに表示します。AVCHD クリップがないときは、表示しません。

MOV：記録ファイルフォーマットに AVCHD を選択し、全てのメモリーカードに 1 クリップでも MOV クリップがあるときに表示します。MOV クリップがないときは、表示しません。

4 メディア状態表示

カーソル位置のクリップが記録されているメモリーカードのカードスロットの番号を、黄色で表示します。

5 有線 LAN/ ワイヤレス LAN の接続状態表示

有線 LAN、およびワイヤレス LAN の接続状態を表示します。

(表示なし)：有線 LAN、またはワイヤレス LAN で接続していません。[ネットワーク]メニュー→[デバイス選択]→[切]に設定されています。

📶：有線 LAN に設定され、ROP が接続されていない状態です。

📶：有線 LAN に設定され、ROP が接続されている状態です。

📶：ワイヤレス LAN に設定され、ROP が接続されていない状態です。

📶：ワイヤレス LAN に設定され、ROP が接続されている状態です。

6 電源状態表示

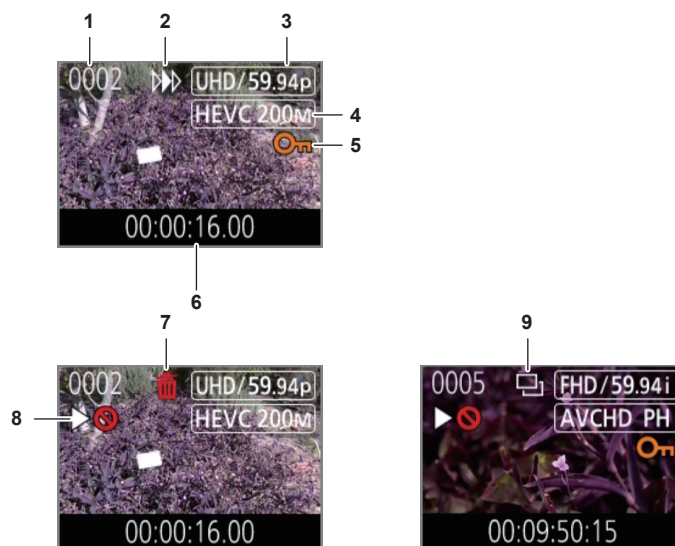
🔋：バッテリーで駆動中に、バッテリー残量を表示します。

🔌：AC アダプターで駆動中に表示します。

7 カーソル

- 8 再生不可クリップ
クリップが規格違反の場合など、本機で再生できないときに表示します。
- 9 ページ切り替えボタン
サムネール画面のページを切り替えます。
[△]：前ページへ
[▽]：次ページへ
- 10 スクロールバー
現在表示しているサムネールがサムネール全体のどの辺りかを示します。

サムネール画面のクリップの表示



- 1 サムネール番号
サムネール番号を [0001] ~ [9999] で表示します。
通常は記録した順に、クリップに割り当てた番号が表示されます。
- 2 レジューム再生状態
- 3 記録画素数、システム周波数
- 4 記録ファイルフォーマット、記録コーデック
- 5 クリップのプロテクト状態
クリップがプロテクトされているときに表示します。
- 6 スタートタイムコード / クリップ名
クリップの撮影開始時のタイムコード、またはクリップのファイル名を、先頭から 8 桁の英数字で表示します。
表示する内容は [サムネール] メニュー → [表示] → [データ] で設定します。
- 7 削除の選択状態
- 8 再生不可クリップ
クリップが、システム周波数と異なるなど本機で再生できないときに表示します。
- 9 コピーの選択状態
クリップが選択されているときに表示します。

クリップインフォメーションの表示

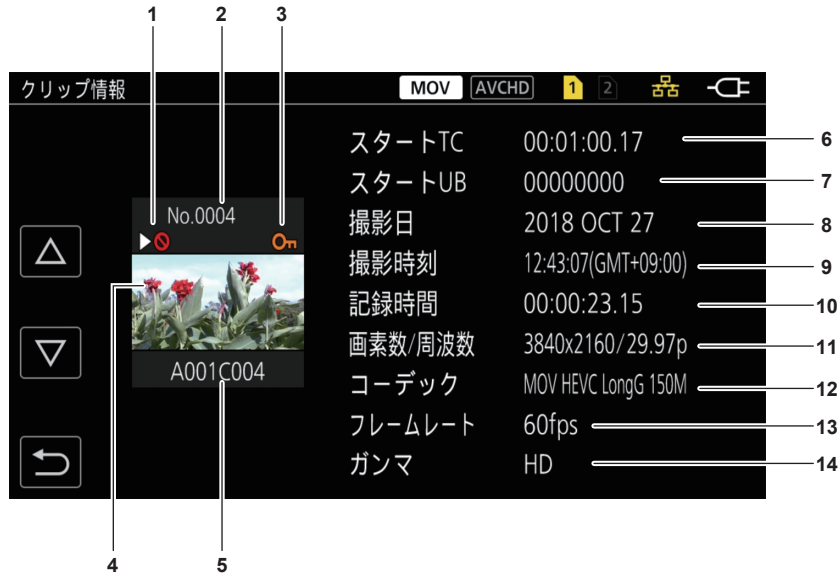
カーソル位置にあるクリップの情報を表示します。

1 黄色のカーソルを、クリップインフォメーションを表示させたいクリップに移動させる。

2 [サムネール] メニュー → [クリップ] → [情報] を選択する。

クリップインフォメーションが表示されます。

■ クリップインフォメーション

**1 再生不可クリップ**

クリップが、システム周波数と異なるなど本機で再生できないときに表示します。

2 サムネール番号**3 クリップのプロテクト状態**

クリップがプロテクトされているときに表示します。

4 サムネール画像**5 クリップ名****6 [スタート TC]**

記録開始時のタイムコードの値を表示します。

7 [スタート UB]

記録開始時のユーザーズビットの値を表示します。

8 [撮影日]

記録した日付を表示します。

9 [撮影時刻]

記録開始時の時刻を表示します。

10 [記録時間]

クリップの長さを表示します。

11 [画素数 / 周波数]

クリップの記録フォーマットを表示します。

12 [コーデック]

クリップの記録ファイルフォーマット、記録コーデックを表示します。

13 [フレームレート]

クリップの記録フレームレートを表示します。

バリエーションフレームレート記録機能を有効にし、システム周波数と異なるフレームレートで記録した場合に表示します。

14 [ガンマ]

クリップのガンマを表示します。

[システム] メニュー → [ファイルフォーマット] → [MOV] に設定して記録した場合に表示します。

クリップのコピー

メモリーカード間でクリップをコピーできます。
AVCHD で記録されたクリップのみコピーできます。



図 1



図 2






図 3



図 4



図 5

- 1 〈THUMBNAIL〉 ボタンを押す。
サムネール画面が表示されます。
- 2 サムネール画面を表示中に、〈MENU〉 ボタンを押す。
メニューが表示されます。
- 3 [サムネール] メニュー → [クリップ] → [コピー] を選択する。
- 4 [選択] を選択する。(図 1)
 - [全て] を選択すると、メモリーカード間で全てのクリップをコピーできます。
- 5 コピー先のカードスロットを選択する。(図 2)
 - サムネール画面にコピー元のメモリーカードのクリップが表示されます。(図 3)
 - [スロット 1 → スロット 2] : カードスロット 1 のメモリーカードからカードスロット 2 のメモリーカードに、クリップをコピーできます。
 - [スロット 2 → スロット 1] : カードスロット 2 のメモリーカードからカードスロット 1 のメモリーカードに、クリップをコピーできます。
- 6 サムネール画面で、コピーするクリップを選択する。
選択されたクリップには、が表示されます。
- 7 を選択する。(図 4)
 - マルチダイヤルを長押ししても選択できます。
- 8 確認メッセージが表示されたら [SET] を選択する。
進捗バーが表示され、クリップのコピーが開始されます。
 - 途中でコピーを中止する場合は、[中止] を選択します。
- 9 完了メッセージが表示されたら を選択する。(図 5)

NOTE

- ・記録ファイルフォーマットが MOV のクリップはコピーできません。
- ・選択されたクリップ容量がコピー先のカード残容量よりも多いときは、コピーできません。
- ・コピー先のカードが書き込み禁止状態になっているときは、コピーできません。
- ・クリップ数の上限数を超えるときは、コピーできません。
- ・プレイリストの上限を超えるときは、コピーできません。

クリップの削除

クリップを削除します。





図 1



図 2



図 3

- 1 〈THUMBNAIL〉 ボタンを押す。
サムネール画面が表示されます。
- 2 サムネール画面を表示中に、〈MENU〉 ボタンを押す。
メニューが表示されます。
- 3 [サムネール] メニュー → [クリップ] → [削除] を選択する。
- 4 [選択] を選択する。(図 1)
サムネール画面が表示されます。(図 2)
 - ・[全て] を選択すると、サムネール画面に表示されている全てのクリップが削除されます。
サムネール画面に表示されていないクリップは削除されません。
- 5 サムネール画面で、削除するクリップを選択する。
選択されたクリップには、が表示されます。
- 6 [DEL] を選択する。(図 3)
 - ・マルチダイヤルを長押ししても選択できます。
- 7 確認メッセージが表示されたら [SET] を選択する。
進捗バーが表示され、クリップの削除が開始されます。
 - ・途中で中止する場合は、[中止] を選択します。
- 8 完了メッセージが表示されたら  を選択する。

NOTE

- ・プロテクトされたクリップは削除できません。
- ・削除するクリップがあるカードが書き込み禁止状態になっているときは、削除できません。

クリップのプロテクト

クリップをプロテクトできます。

- 1 〈THUMBNAIL〉 ボタンを押す。
サムネール画面が表示されます。

2 サムネール画面を表示中に、〈MENU〉ボタンを押す。

メニューが表示されます。

3 [サムネール] メニュー → [クリップ] → [プロテクト] を選択する。

4 [選択] を選択する。

サムネール画面が表示されます。

5 サムネール画面で、プロテクトするクリップを選択する。

選択されたクリップには、**On**が表示されます。

- プロテクトされたクリップを選択すると、プロテクトが解除されます。

NOTE

- プロテクトするクリップがあるカードが書き込み禁止状態になっているときは、プロテクトできません。

クリップの修復

次の場合は、条件によって、エラーメッセージが表示され、クリップの修復が必要なときがあります。エラー内容によっては、修復に時間がかかることがあります。

- カード 1 アクセスランプまたはカード 2 アクセスランプが点滅中に、点滅しているカードスロットのメモリーカードを取り出した場合
- 記録中や記録終了処理中にバッテリーや AC アダプターを取り外して電源が切れた場合

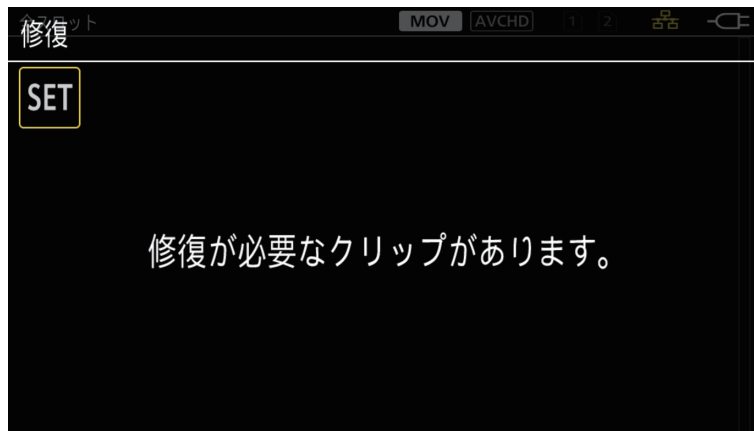


図 1

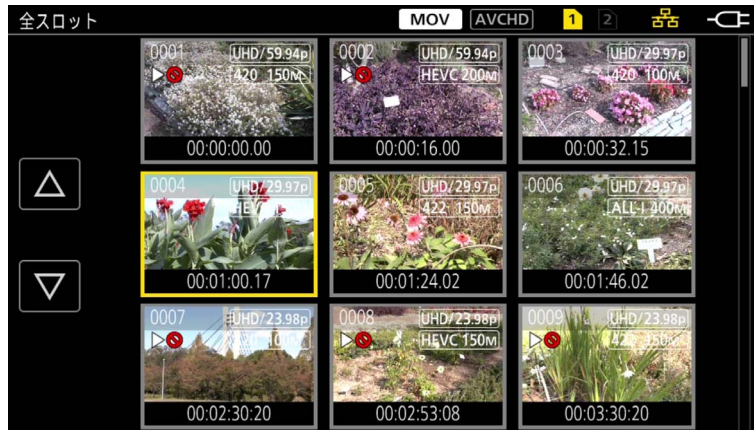
1 エラーメッセージ画面で [SET] を選択する。(図 1)

- 修復完了後は、確認メッセージで **OK** を選択してください。元の画面に戻ります。
- サムネール表示中に異常な管理情報が検出されると、クリップに **!** が表示されます。

NOTE

- カード 1 アクセスランプ / カード 2 アクセスランプがオレンジ色に点滅しているときに、点滅しているカードスロットのメモリーカードを取り出したり、バッテリーや AC アダプターを取り外したりしないでください。メモリーカードの故障の原因になります。
- 十分に充電されたバッテリーまたは AC アダプターを使用してください。
- データの状態によっては、完全には修復できないことがあります。
- クリップを修復するには、一定時間以上記録されている必要があります。特に、次の場合は、記録されるフレーム数が少ないため、クリップを修復できないことがあります。
 - バリエーションフレームレート記録機能を有効にし、システム周波数よりも低いフレームレートに設定しているとき
 - インターバル記録機能を有効にしているとき
- 修復に失敗すると、電源が切れる前に撮影したクリップが再生できなくなります。また、次から記録ができなくなることがあります。
- ほかの機器で記録されたデータを修復すると、本機やほかの機器で再生できなくなることがあります。
- 修復に失敗したときは、本機の電源を切ってしばらくしてから電源を入れ直してください。何度も繰り返し修復に失敗するときは、本機でフォーマットしてください。フォーマットすると全てのデータが消去され、元に戻すことはできません。
- サムネール情報が修復されると、サムネールの表示が遅くなる場合があります。

クリップの再生



- 1 [システム] メニュー→ [システム周波数] で、再生したいシステム周波数を選択する。
- 2 [システム] メニュー→ [ファイルフォーマット] で、再生したいファイルフォーマット (MOV または AVCHD) を選択する。
- 3 [システム] メニュー→ [記録フォーマット] で、再生したい信号フォーマットとコーデックモードを選択する。
- 4 <THUMBNAIL> ボタンを押す。
サムネール画面が表示されます。
- 5 サムネール画面を表示中に、<MENU> ボタンを押す。
メニューが表示されます。
- 6 [サムネール] メニュー→ [再生] → [クリップ選択] で、再生したいメモリーカードのカードスロットを選択する。
[全スロット]：各カードスロットの全てのメモリーカードに記録されたクリップを表示します。カードスロット1のクリップ、カードスロット2のクリップの順に表示されます。
[スロット1]：カードスロット1のメモリーカードに記録されたクリップのみを表示します。
[スロット2]：カードスロット2のメモリーカードに記録されたクリップのみを表示します。
[同じフォーマット]：システムフォーマットと同じフォーマットで記録されたクリップのみを表示します。
同じフォーマットで記録されたクリップとは、[システム] メニュー→ [システム周波数] / [ファイルフォーマット] / [記録フォーマット] の各項目が現在の設定状態と一致しているクリップです。
- 7 再生したいクリップを選択する。(図1)
 - 再生できないクリップには、▶⊗が表示されます。
 - ▶⊗が表示されたクリップを再生したい場合は、クリップインフォメーションでクリップの情報を確認してから、再度、最初から操作してください。

ボタン操作と操作アイコンからの再生



ダイレクト再生バー

再生操作	操作手順
再生 / 一時停止	▶/ をタッチ、または <▶/ > ボタンを押します。
早戻し再生	◀◀ をタッチ、または <◀◀> ボタンを押します。2 回操作すると、速度が速くなります。
早送り再生	▶▶ をタッチ、または <▶▶> ボタンを押します。2 回操作すると、速度が速くなります。
停止 (サムネール画面に戻る)	■ をタッチ、または <■> ボタンを押します。

第 6 章 再生 – サムネール操作について

再生操作	操作手順
スキップ再生 (クリップの頭出し)	再生中に液晶モニターをタッチし、右から左 (左から右) にスライドします。 左から右にスライドする場合は、クリップの現在位置が先頭から 3 秒未満であれば前のクリップの先頭へスキップします。クリップの現在位置が先頭から 3 秒以上の場合は現クリップの先頭へスキップします。 一時停止中に <▶▶> ボタンまたは <◀◀> ボタンを押してもスキップ再生できます。
スロー再生	一時停止中に▶▶を長くタッチ、または <AUDIO MON/ADV> ボタンの <+> を長押しします。 (◀▶、または <AUDIO MON/ADV> ボタンの <-> は逆スロー再生) ▶▶をタッチ、または <AUDIO MON/ADV> ボタンの <+> を押し続けている間、連続コマ送りでスロー再生します。 •▶/▶▶をタッチ、または <▶/▶▶> ボタンを押すと、通常再生に戻ります。 •逆スロー再生は、コマ送り間隔と 1 コマあたりの表示時間がクリップの種類により異なります。
コマ送り再生	一時停止中に▶▶をタッチ、または <AUDIO MON/ADV> ボタンの <+> を押します。 (◀▶、または <AUDIO MON/ADV> ボタンの <-> は逆コマ送り再生) •▶/▶▶をタッチ、または <▶/▶▶> ボタンを押すと、通常再生に戻ります。 •逆コマ送り再生は、コマ送り間隔がクリップの種類により変わります。
ダイレクト再生	ダイレクト再生バーをタッチ、またはタッチしながらスライドします。 •操作中は再生画像が一時停止します。指を離すと、再生が開始されます。

NOTE

- ファイルサイズが大きなクリップは、本機の操作や一部動作が遅くなることがあります。
- メモリーカードの中にクリップ数が多いときは、本機の操作や一部動作が遅くなることがあります。
- [サムネール] メニュー → [再生] → [クリップ選択] → [全スロット] / [同じフォーマット] に設定し、全てのメモリーカードのクリップを表示しているときは、カードスロットの切り替わりで再生が一度停止します。2 枚のメモリーカードにまたがっての再生はできません。
- 再生中にメモリーカードを抜くと、再生が停止します。

便利な再生機能

レジューム再生

クリップの再生を途中で停止した場合、次回再生時に、再生を停止した位置から再生を開始します。

1 [サムネール] メニュー → [再生] → [レジューム再生] → [入] を選択する。

クリップの再生を途中で停止したときは、サムネール画面のクリップに [▶▶] が表示されます。


NOTE

- 次の場合は、続きからの再生が解除されます。
 - 電源を切る。
 - 〈THUMBNAIL〉 ボタンを押してサムネール画面を解除する。
 - [システム] メニュー → [記録フォーマット] を変更する。

写真記録機能

記録映像の 1 コマを写真として記録できます。

記録する写真の画素数は、記録映像の画素数と同じです。

1 再生中に写真として記録したい場面で  をタッチ、またはマルチダイヤルを押して選択する。

再生しているメモリーカードに写真を記録します。

NOTE

- 写真を記録すると、再生は一時停止状態になります。
- 記録した写真は、本機でサムネール表示、再生、コピー、削除できません。
- メモリーカードの記録残量がない場合など写真を記録できないときは、[無効] が表示されます。
- [システム] メニュー → [記録フォーマット] を [480-59.94i/AVCHD SA]、または [576-50.00i/AVCHD SA] に設定して記録したクリップの場合、写真は記録できません。

第7章 出力と画面表示

出力映像と液晶モニターに表示される画面について説明します。

出力フォーマット

[システム] メニュー → [システム周波数] / [記録フォーマット] の設定によって、出力されるフォーマットが異なります。

〈SDI OUT〉 端子から出力できるフォーマット

次の設定の組み合わせで、〈SDI OUT〉 端子から出力可能なフォーマットが異なります。

- [システム] メニュー → [システム周波数]
- [システム] メニュー → [記録フォーマット]
- [映像出力/LCD/VF] メニュー → [SDI OUT] → [出力フォーマット]

[システム周波数]	項目		出力フォーマット [出力フォーマット]
	[記録フォーマット]		
	解像度	周波数	
[59.94Hz]	3840×2160	59.94p	1920×1080 59.94p 1920×1080 59.94i (工場出荷値)
		29.97p	1920×1080 29.97PsF
		23.98p	1920×1080 23.98PsF
	1920×1080	59.94p	1920×1080 59.94p 1920×1080 59.94i (工場出荷値) 720×480 59.94i
		59.94i	1920×1080 59.94i (工場出荷値) 720×480 59.94i
		29.97p	1920×1080 29.97p (工場出荷値) 720×480 59.94i
		23.98p	1920×1080 23.98p (工場出荷値) 720×480 59.94i
	1280×720	59.94p	1280×720 59.94p (工場出荷値) 720×480 59.94i
	720×480	59.94i	720×480 59.94i
	[50.00Hz]	3840×2160	50.00p
25.00p			1920×1080 25.00PsF
1920×1080		50.00p	1920×1080 50.00p 1920×1080 50.00i (工場出荷値) 720×576 50.00i
		50.00i	1920×1080 50.00i (工場出荷値) 720×576 50.00i
		25.00p	1920×1080 25.00PsF (工場出荷値) 720×576 50.00i
1280×720		50.00p	1280×720 50.00p (工場出荷値) 720×576 50.00i
720×576		50.00i	720×576 50.00i

NOTE

- 3840×2160 出力には対応していません。
- [システム周波数]、[記録フォーマット] の設定が変わり、[出力フォーマット] の現在の設定値を取り得ることができなくなったときは、[出力フォーマット] は工場出荷値に戻ります。
- サムネール画面からの再生時の出力フォーマットは次のようになります。
 - 再生クリップの記録解像度が [記録フォーマット] と同じときは、[出力フォーマット] で設定した値になります。
 - 再生クリップの記録解像度が [記録フォーマット] と異なるときは、[出力フォーマット] の工場出荷値になります。

〈HDMI〉 端子から出力できるフォーマット

次の設定の組み合わせで、〈HDMI〉 端子から出力可能なフォーマットが異なります。

- [システム] メニュー → [システム周波数]
- [システム] メニュー → [記録フォーマット]
- [映像出力/LCD/VF] メニュー → [HDMI 出力] → [出力フォーマット]

[システム周波数]	項目		出力フォーマット [出力フォーマット]
	[記録フォーマット]		
	解像度	周波数	
[59.94Hz]	3840×2160	59.94p	3840×2160 59.94p 3840×2160 59.94p (4:2:0/8 ビット) 1920×1080 59.94p (工場出荷値) 1920×1080 59.94i
		29.97p	3840×2160 29.97p 1920×1080 29.97p (工場出荷値)

第7章 出力と画面表示 – 出力フォーマット

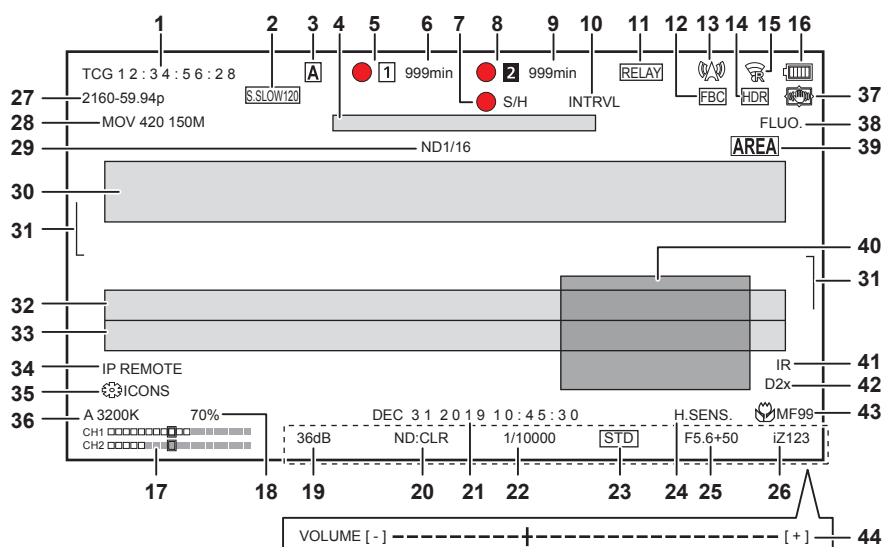
[システム周波数]	項目		出力フォーマット [出力フォーマット]
	[記録フォーマット]		
	解像度	周波数	
		23.98p	3840×2160 23.98p 1920×1080 23.98p (工場出荷値)
	1920×1080	59.94p	1920×1080 59.94p (工場出荷値) 1920×1080 59.94i
		59.94i	1920×1080 59.94i
		29.97p	1920×1080 29.97p
		23.98p	1920×1080 23.98p
	1280×720	59.94p	1280×720 59.94p
	720×480	59.94i	720×480 59.94p
[50.00Hz]	3840×2160	50.00p	3840×2160 50.00p 3840×2160 50.00p (4:2:0/8ビット) 1920×1080 50.00p (工場出荷値) 1920×1080 50.00i
		25.00p	3840×2160 25.00p 1920×1080 25.00p (工場出荷値)
	1920×1080	50.00p	1920×1080 50.00p (工場出荷値) 1920×1080 50.00i
		50.00i	1920×1080 50.00i
		25.00p	1920×1080 25.00p
	1280×720	50.00p	1280×720 50.00p
	720×576	50.00i	720×576 50.00p

 NOTE

- ・ [システム周波数]、[記録フォーマット] の設定が変わり、[出力フォーマット] の現在の設定値を取り得ることができなくなったときは、[出力フォーマット] は工場出荷値に戻ります。
- ・ サムネール画面からの再生時の出力フォーマットは次のようになります。
 - 再生クリップの記録解像度が [記録フォーマット] と同じときは、[出力フォーマット] で設定した値になります。
 - 再生クリップの記録解像度が [記録フォーマット] と異なるときは、[出力フォーマット] の工場出荷値になります。

画面の状態表示

撮影時の画面表示



1 タイムコード

〈COUNTER〉ボタンを押すごとに、次の表示、または表示なしに切り替わります。

- **[TCG **:**:**:**]**：タイムコードを表示します。再生時の表示は **[TCR **:**:**:**]** になります。外部入力のタイムコードにスリーブブロック中は **[TCG]** を白黒反転して表示します。
- **[UBG * * * * *]**：ユーザーズビットを表示します。再生時の表示は **[UBR * * * * *]** になります。
- **[CLIP **:**:**:**]**：クリップごとのカウンター値を表示します。[記録]メニュー→[記録時間カウンター]が[クリップ]に設定されているときに表示されます。再生時は、再生しているクリップのカウンター値を表示します。
- **[*:**:**:**]**：リセットした位置から、累積したカウンター値を表示します。[記録]メニュー→[記録時間カウンター]→[トータル]に設定されているときに表示されます。

2 フレームレート

- **[**fps]**：[シーンファイル]メニュー→[VFR]→[入]に設定しているときに、フレームレートを表示します。
- **[S.SLOW120]**：[システム]メニュー→[スーパースロー]→[入]に設定し、[システム]メニュー→[システム周波数]→[59.94Hz]に設定されているときに表示します。
- **[S.SLOW100]**：[システム]メニュー→[スーパースロー]→[入]に設定し、[システム]メニュー→[システム周波数]→[50.00Hz]に設定されているときに表示します。
- **(表示なし)**：[シーンファイル]メニュー→[VFR]→[切]に設定し、[システム]メニュー→[スーパースロー]→[切]に設定しているときは表示されません。

3 〈AUTO/MANUAL〉スイッチ

〈AUTO/MANUAL〉スイッチを〈AUTO〉にしているときに表示します。

4 冷却用ファン停止のメッセージ表示エリア

冷却用ファンが停止したときにメッセージを表示します。

5 録画状態 (カードスロット1)

カードスロット1のメモリーカードの録画状態を表示します。










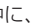


- **[]**：記録の対象外です。
- **[] (点滅)**：メモリーカード認識中です。
- **[]**：記録対象のメモリーカードが挿入されている状態で記録が停止中です。
- **[]**：記録中です。
- **[] (赤丸点滅)**：記録の停止処理中です。
- **[P]**：プリレック機能が有効で、記録対象のメモリーカードが挿入されている状態で記録が停止中です。
- **[P]**：プリレック機能が有効で、カードスロットにメモリーカードが挿入されていない、またはメモリーカードを認識できていません。
- **[]**：ネットワーク経由でタリーランプが赤色に点灯するように指示されている状態です。
- **[]**：記録が停止中に、ネットワーク経由でタリーランプが緑色に点灯するように指示されている状態です。
- **(表示なし)**：次のいずれかの状態です。
 - メモリーカードが挿入されていません。
 - メモリーカードを認識できていません。
 - ネットワーク経由でタリーランプを赤色/緑色に点灯するように指示されている場合以外で、[ネットワーク]メニュー→[ネットワーク機能]→[NDI|HX]に設定されています。

6 メモリーカードの記録残量および状態 (カードスロット1)

カードスロット1のメモリーカードの記録残量およびメモリーカードの状態を表示します。

- **[0min] … [999min]**：記録残量 (999分以上は [999min] と表示されます)
 - 記録残量が2分以下になると表示が点滅します。
 - サイマル記録のときは、サイマル記録ができる記録残量 (2つのメモリーカードのうち、記録残量が少ないほう) を表示します。
- **[WP]**：書き込み禁止状態 (メモリーカードの書き込み禁止スイッチがLOCK側になっています)
- **[END]**：記録残量なし (メモリーカードの記録残量がありません)

- [ERR]: 記録できないメモリーカードが挿入されているとき (フォーマットエラー、メモリーカード以外など、認識しているが使用できない場合)
 - [!SDXC]: MOV 記録で、SDXC メモリーカードが挿入されていないとき
 - (表示なし): 次のいずれかの状態です。
 - メモリーカードが挿入されていません。
 - メモリーカードを認識できていません。
 - [ネットワーク] メニュー → [ネットワーク機能] → [NDI|HX] に設定されているとき
- 7 外部機器での記録動作の制御状態 (〈SDI OUT〉 / 〈HDMI〉 端子)**
 〈SDI OUT〉 端子および 〈HDMI〉 端子に接続された外部機器での記録開始、記録停止の制御状態を表示します。
- [● S/H]: 〈SDI OUT〉 端子、〈HDMI〉 端子からの出力に、録画の指示を出力中です。
 - [S/H]: 〈SDI OUT〉 端子、〈HDMI〉 端子からの出力に、一時停止の指示を出力中です。
 - [● SDI]: 〈SDI OUT〉 端子からの出力に、録画の指示を出力中です。
 - [SDI]: 〈SDI OUT〉 端子からの出力に、一時停止の指示を出力中です。
 - [● HDMI]: 〈HDMI〉 端子からの出力に、録画の指示を出力中です。
 - [HDMI]: 〈HDMI〉 端子からの出力に、一時停止の指示を出力中です。
- 8 録画状態 (カードスロット 2)**
 カードスロット 2 のメモリーカードの録画状態を表示します。
- []: 記録の対象外です。
 - [] (点滅): メモリーカード認識中です。
 - []: 記録対象のメモリーカードが挿入されている状態で記録が停止中です。
 - [●]: 記録中です。
 - [●] (赤丸点滅): 記録の停止処理中です。
 - [P]: プリレック機能が有効で、記録対象のメモリーカードが挿入されている状態で記録が停止中です。
 - (表示なし): 次のいずれかの状態です。
 - メモリーカードが挿入されていません。
 - メモリーカードを認識できていません。
 - [ネットワーク] メニュー → [ネットワーク機能] → [NDI|HX] に設定されています。
- 9 メモリーカードの記録残量および状態 (カードスロット 2)**
 カードスロット 2 のメモリーカードの記録残量およびメモリーカードの状態を表示します。
- [0min] … [999min]: 記録残量 (999 分以上は [999min] と表示されます)
 - 記録残量が 2 分以下になると表示が点滅します。
 - サイマル記録のときは、サイマル記録ができる記録残量 (2 つのメモリーカードのうち、記録残量が少ないほう) を表示します。
 - [WP]: 書き込み禁止状態 (メモリーカードの書き込み禁止スイッチが LOCK 側になっています)
 - [END]: 記録残量なし (メモリーカードの記録残量がありません)
 - [ERR]: 記録できないメモリーカードが挿入されているとき (フォーマットエラー、メモリーカード以外など、認識しているが使用できない場合)
 - [!SDXC]: MOV 記録で、SDXC メモリーカードが挿入されていないとき
 - (表示なし): 次のいずれかの状態です。
 - メモリーカードが挿入されていません。
 - メモリーカードを認識できていません。
 - [ネットワーク] メニュー → [ネットワーク機能] → [NDI|HX] に設定されているとき
- 10 特殊記録機能**
 特殊記録機能の状態を表示します。
- [INTRVL]: インターバル記録停止中です。
 - [I-REC]: インターバル記録中です。(赤色表示)
- 11 2 スロット機能**
 2 枚のメモリーカードを利用した記録機能の設定状態を表示します。
 各機能が有効でも、2 スロット記録できない状態の場合は、斜線が付いた表示になります。
- [RELAY]: リレー記録が有効のとき
 - [SIMUL]: サイマル記録が有効のとき
 - [BACKGR]: バックグラウンド記録が有効のとき
 - (表示なし): 通常記録のとき ([ネットワーク] メニュー → [ネットワーク機能] → [NDI|HX] に設定されているときは [NDI|HX] を表示します)
- 12 フラッシュバンド補正機能**
- [FBC]: フラッシュバンド補正機能が動作しているときに表示します。
- 13 ストリーミング配信状態**
 ストリーミングの配信状態を表示します。
- []: 本機が、ストリーミング映像を受信する機器と接続し、ストリーミング映像を配信しているとき
 - [] (点滅): 本機が、ストリーミング映像を受信する機器と接続処理しているとき
 - []: ストリーミング機能が有効で、正常に動作できる状態で、ストリーミング映像を配信していないとき
 - []: ストリーミング機能に異常が発生し、動作できない状態のとき
 - (表示なし): ストリーミング機能が無効のとき
- 14 ハイダイナミックレンジ記録機能 / ダイナミックレンジストレッチャー機能**
- [HDR]: [シーンファイル] メニュー → [ガンマモード選択] → [HLG] に設定されているとき
 - [DRS]: ダイナミックレンジストレッチャー機能が動作しているとき
- 15 ワイヤレス LAN または有線 LAN の接続状態**
 ワイヤレス LAN、または有線 LAN の接続状態を表示します。
- []: ワイヤレス LAN に設定され、ROP が接続されていないとき
 - []: ワイヤレス LAN に設定され、ROP が接続されているとき
 - []: ワイヤレス LAN に設定され、ワイヤレス LAN が正常に動作していないとき

- : 有線 LAN に設定され、ROP が接続されていないとき
 - : 有線 LAN に設定され、ROP が接続されているとき
 - : 有線 LAN に設定され、有線 LAN が正常に動作していないとき
 - (表示なし): ワイヤレス LAN と有線 LAN がどちらも無効なとき
- 16 電源状態**
: バッテリーで駆動中に、バッテリー残量を表示します。(バッテリー残量が少なくなるに従って、 →  →  →  →  →  と電源状態表示が変わります。バッテリー残量がなくなると、赤色で点滅します)
: AC アダプターで駆動中に表示します。
- 17 オーディオレベルメーター**
 オーディオレベルメーターを表示します。
 [音声] メニュー → [記録チャンネル設定] → [ヘッドルーム] で設定した基準レベルの位置に白枠が表示されます。([20dB] に設定した場合は左から 8 番目、[18dB] に設定した場合は左から 9 番目、[12dB] に設定した場合は左から 12 番目)
- : 音声を記録できないときに表示します。(リアブルフレームレート記録機能を有効にし、システム周波数と異なるフレームレートに設定しているときなど)
- 18 Y GET の輝度**
 Y GET 機能が動作しているときに、輝度レベルを 0% ~ 109% で表示します。
- 19 ゲイン**
 ゲイン値を表示します。
- [AGC]: オートゲイン制御が動作しているときに表示します。
- 20 ND フィルター**
 選択している ND フィルターの透過率を表示します。
- [ND1/64]: MOS センサーに入る光の量を 1/64 にします。
 - [ND1/16]: MOS センサーに入る光の量を 1/16 にします。
 - [ND1/4]: MOS センサーに入る光の量を 1/4 にします。
 - [ND:CLR]: ND フィルターを使用していません。
- 21 日時情報**
 日時情報を表示します。タイムスタンプ機能が有効なときは表示しません。
 表示内容は [映像出力 / LCD / VF] メニュー → [インジケーター] → [日付 / 時刻] の設定に従います。(85 ページ)
 年月日の表示順は [その他] メニュー → [時計] → [年月日の表示順] の設定に従います。
 [年 - 月 - 日] に設定しているときは、yyyy mmm dd hh:mm:ss の形式で表示します。
 [月 - 日 - 年] に設定しているときは、mmm dd yyyy hh:mm:ss の形式で表示します。
 [日 - 月 - 年] に設定しているときは、dd mmm yyyy hh:mm:ss の形式で表示します。
- mmm: 月 (JAN (1 月)、FEB (2 月)、MAR (3 月)、APR (4 月)、MAY (5 月)、JUN (6 月)、JUL (7 月)、AUG (8 月)、SEP (9 月)、OCT (10 月)、NOV (11 月)、DEC (12 月))
 - dd: 日
 - yyyy: 年
 - hh: 時
 - mm: 分
 - ss: 秒
- 22 シャッタースピード**
 シャッタースピードを表示します。
 シンクロスキャンのときは、[シーンファイル] メニュー → [シンクロスキャンタイプ] で [秒] と [角度] の表示を切り替えられます。[秒] に設定しているときは時間 (分数) 表示、[角度] に設定しているときは開口角度で表示されます。
 シャッター機能が無効のときは表示されません。
- [A.SHTR]: オートシャッターが動作しているときに表示します。
- 23 オートアイリス制御状態**
 オートアイリスの制御状態を表示します。
- [STD]: 標準のオートアイリス制御
 - [SPOT]: スポットライト用のオートアイリス制御
 - [BACK]: 逆光補正用のオートアイリス制御
- 24 高感度モード**
 ● [H.SENS.]: [システム] メニュー → [撮影モード] → [高感度] に設定しているときに表示します。
- 25 アイリス**
 F 値を表示します。
 オートアイリスでオートアイリスレベル機能が有効なときは、オートアイリスレベルの目標値を表示します。
- 26 ズーム**
 ズーム値を表示します。
 ズーム値の表示は [映像出力 / LCD / VF] メニュー → [インジケーター] → [ズーム / フォーカス] の設定に従います。
 [数値] に設定しているときは、[000] から [999] のポジション値で表示します。
 [mm/feet] または [mm/m] に設定しているときは、ミリメートル単位で表示します。
 i.ZOOM が有効なときは [i] を表示します。
 i.ZOOM が動作しているときは [i] を白黒反転して表示します。
 [高速ズーム] が有効なときは [Z] を白黒反転して表示します。
- 27 システム解像度 / システム周波数**
 [システム] メニュー → [記録フォーマット] で設定されたシステム解像度、システム周波数を表示します。
- [2160-59.94p]
 - [2160-50.00p]
 - [2160-29.97p]

- [2160-25.00p]
- [2160-23.98p]
- [1080-59.94p]
- [1080-50.00p]
- [1080-29.97p]
- [1080-25.00p]
- [1080-23.98p]
- [1080-59.94i]
- [1080-50.00i]
- [720-59.94p]
- [720-50.00p]
- [480-59.94i]
- [576-50.00i]

28 記録フォーマット

[システム] メニュー → [ファイルフォーマット] および [記録フォーマット] で設定されたファイルフォーマット、記録コーデックを表示します。
[ネットワーク] メニュー → [ネットワーク機能] → [NDI|HX] に設定されているときは表示されません。

- [MOV 420 150M]
- [MOV 420 100M]
- [MOV 422 150M]
- [MOV 422 100M]
- [MOV 422 50M]
- [MOV HEVC 200M]
- [MOV HEVC 150M]
- [MOV ALL-I 400M]
- [MOV ALL-I 200M]
- [MOV ALL-I 100M]
- [AVCHD PS]
- [AVCHD PH]
- [AVCHD HA]
- [AVCHD PM]
- [AVCHD SA]

29 推奨 ND フィルター

現在の撮影条件で推奨する ND フィルターを表示します。

30 メッセージ表示エリア

カメラの状態やワーニングなどのメッセージを表示します。
モードチェックの STATUS 画面では、本機のワーニングの状態を表示します。

31 水準器

水平方向や垂直方向の傾きを確認できます。
液晶モニター、ビューファインダーのみに表示されます。

32 オートホワイトバランスの異常表示

オートホワイトバランスの異常状態を表示します。

33 オートブラックバランスの異常表示

オートブラックバランスの異常状態を表示します。

34 IP 接続でのリモートコントロール状態

- [IP REMOTE]：IP 接続でリモートコントロールが可能なときに表示します。
- [IP REMOTE] (点滅)：IP 接続での接続待ち状態のときに表示します。

35 マルチマニュアル機能



マルチマニュアル機能の内容を表示します。詳しくは「マルチマニュアル機能」(142 ページ)を参照してください。

36 色温度

〈WHITE BAL〉スイッチで選択されている位置と色温度を表示します。IR 撮影が有効なときは表示されません。

- [ATW]：オートトラッキングホワイトバランスの動作中に表示します。
- [LOCK]：オートトラッキングホワイトバランスがロックされているときに表示します。

37 手ぶれ補正機能

- ：手ぶれ補正機能が動作しているときに表示します。
- ：ハイブリッド手ぶれ補正機能が動作しているときに表示します。

38 シーンファイル名

選択されているシーンファイルの名前を表示します。

39 エリアモード機能 / オートフォーカスエリア幅調整機能

- [AREA]：エリアモード機能が動作しているときに表示します。
- [AF AREA]：オートフォーカスエリア幅調整機能が動作しているときに表示します。

40 ウェーブフォームモニター

映像状態を波形やベクトルで表示します。
液晶モニター、ビューファインダーのみに表示されます。

41 IR 撮影

- [IR]：IR 撮影が有効に設定されているときに表示します。

42 デジタルズーム

デジタルズーム倍率を表示します。

- [D2x] : 2 倍
- [D5x] : 5 倍
- [D10x] : 10 倍

43 フォーカス


フォーカス値を表示します。

フォーカス値の表示は [映像出力 / LCD / VF] メニュー → [インジケータ] → [ズーム / フォーカス] の設定に従います。

[数値] に設定しているときは、[00] から [99] のポジション値で表示します。

[mm/feet] に設定しているときは、フィート単位で表示します。

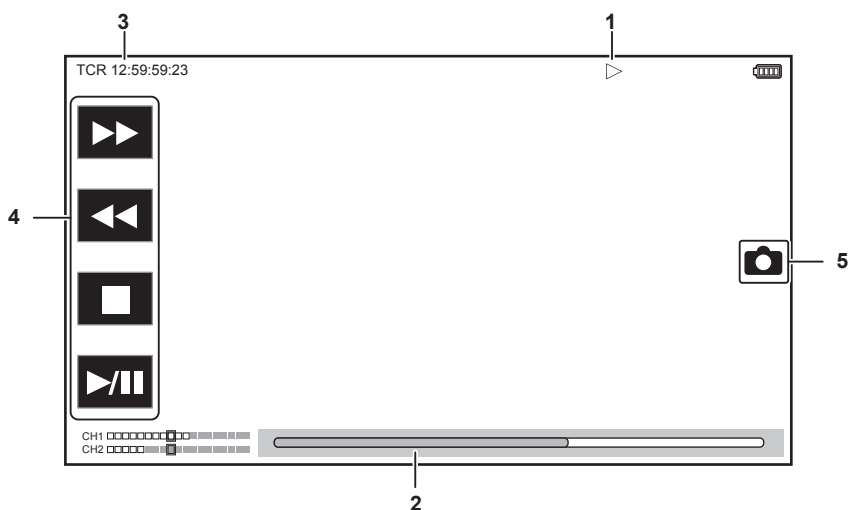
[mm/m] に設定しているときは、メートル単位で表示します。

-  : フォーカスマクロが有効なときに表示します。
- [AF] : オートフォーカスのときに表示します。フォーカスマクロが動作しているときは白黒反転して表示します。
- [MA] : マニュアルフォーカスでマニュアルフォーカスアシストが有効なときに表示します。フォーカスマクロが動作しているときは白黒反転して表示します。
- [MF] : マニュアルフォーカスでマニュアルフォーカスアシストが無効なときに表示します。フォーカスマクロが動作しているときは白黒反転して表示します。

44 オーディオモニター音量調整

スピーカーやヘッドホンの音量調整のために <AUDIO MON/ADV> ボタンを操作したときに表示します。操作の約 3 秒後に表示が消えます。

再生時の画面表示



1 再生状態

再生の状態を表示します。

再生中のみ表示されます。

- ■ : 停止
- ▶ : 再生
- ■■ : 一時停止
- ◀◀ : コマ戻し
- ▶▶ : コマ送り
- ▶▶▶ : 早送り再生 (10 倍速)
- ▶▶▶▶ : 早送り再生 (20 倍速)
- ◀◀◀ : 早戻し再生 (10 倍速)
- ◀◀◀◀ : 早戻し再生 (20 倍速)
- ▶ : スロー再生
- ◀ : 逆スロー再生

2 ダイレクト再生バー

再生しているおおよその位置を表示します。

3 タイムコード表示

<COUNTER> ボタンを押すごとに、[TCR **:**:**:**], [UBR ** * * * *], [CLIP **:**:**:**], 表示なしの順に表示が切り替わります。

4 再生ナビゲーションアイコン

アイコンをタッチすると操作できます。

- ▶▶ : 早送り再生
- ◀◀ : 早戻し再生
- ■ : 停止
- ▶ / ■■ : 再生 / 一時停止

5 写真記録アイコン

再生中、または再生の一時停止中にアイコンをタッチすると、その場面を写真として記録します。

撮影状態の確認と表示

本機各設定や状態が確認できる画面を表示できます。

カメラ映像画面表示中に〈DISP/MODE CHK〉ボタンを押すと、ほとんどの項目を非表示にすることができます。

カメラ映像画面表示中に〈DISP/MODE CHK〉ボタンを 1 秒以上押すと、モードチェックの STATUS 画面が表示され、撮影状態を確認できます。モードチェックで表示できる項目については詳細は、「モードチェックでの表示」(164 ページ)を参照してください。

次の表は、各項目の各画面での表示 / 非表示を示しています。

●「○」は表示、「—」は非表示を示します。

●[映像出力 / LCD / VF] メニュー → [インジケータ] で各項目の表示 / 非表示を選択できます。

No	項目	カメラ映像画面	〈DISP/MODE CHK〉 ボタンを押したとき	STATUS	再生画面
1	タイムコード	○	○	○	○
2	フレームレート	○	—	○	—
3	〈AUTO/MANUAL〉スイッチ	○	—	○	—
4	冷却用ファン停止のメッセージ表示エリア	○	○	○	○
5	録画状態 (カードスロット 1)	○	○*1	○	—
6	メモリーカードの記録残量および状態 (カードスロット 1)	○	—*2	○	—
7	外部機器での記録動作の制御状態 (〈SDI OUT〉 / 〈HDMI〉 端子)	○	—	○	—
8	録画状態 (カードスロット 2)	○	○*1	○	—
9	メモリーカードの記録残量および状態 (カードスロット 2)	○	—*2	○	—
10	特殊記録機能	○	—	○	—
11	2 スロット機能	○	—	○	—
12	フラッシュバンド補正機能	○	—	○	—
13	ストリーミング配信状態	○	—	○	—
14	ハイダイナミックレンジ記録機能 / ダイナミックレンジストレッチャー機能	○	—	○	—
15	ワイヤレス LAN または有線 LAN の接続状態	○	—	○	—
16	電源状態	○	—*2	○	○
17	オーディオレベルメーター	○	—	○	○
18	Y GET の輝度	○	○	○	—
19	ゲイン	○	—	○	—
20	ND フィルター	○	—	○	—
21	日時情報	○	—	○	—
22	シャッタースピード	○	—	○	—
23	オートアイリス制御状態	○	—	○	—
24	高感度モード	○	—	○	—
25	アイリス	○	—	○	—
26	ズーム	○	—	○	—
27	システム解像度 / システム周波数	○	—	○	—
28	記録フォーマット	○	—	○	—
29	推奨 ND フィルター	○	○	○	—
30	メッセージ表示エリア	○	○	○	○
31	水準器	○	○	○	—
32	オートホワイトバランスの異常表示	—	—	○	—
33	オートブラックバランスの異常表示	—	—	○	—
34	IP 接続でのリモートコントロール状態	—	—	○	—
35	マルチマニュアル機能	○	—*3	○	—
36	色温度	○	—	○	—
37	手ぶれ補正機能	○	—	○	—
38	シーンファイル名	○	—	○	—
39	エリアモード機能 / オートフォーカスエリア幅調整機能	○	—	○	—
40	ウェーブフォームモニター	○	○	—	—
41	IR 撮影	○	—	○	—
42	デジタルズーム	○	—	○	—
43	フォーカス	○	—	○	—
44	オーディオモニター音量調整	○	○	○	○

*1 ● / ● が表示されない状態のときは表示しません。

*2 メモリーカードの記録残量、またはバッテリー残量が少なくなると表示します。

*3 マルチダイヤル、◀▶/⏪/⏩ ボタン、◀■▶ ボタン、〈SET〉 ボタンを押すと表示します。操作の約3秒後に表示が消えます。

モードチェックでの表示

本機各設定や状態が確認できる画面を、ビューファインダーや液晶モニター画面上に表示できます。

カメラ映像画面表示中に〈DISP/MODE CHK〉ボタンを1秒以上押すと、モードチェックのSTATUS画面が表示されます。

〈DISP/MODE CHK〉ボタンを押すごとに、STATUS画面、FUNCTION画面、AUDIO画面、SWITCH画面、NETWORK画面、カメラ映像画面の順に表示が切り替わります。

モードチェックの各画面の表示時間は約5秒です。

〈DISP/MODE CHK〉ボタンを押している間は、表示は切り替わりません。

各画面を表示中に〈EXIT〉ボタンを押すとカメラ映像画面に戻ることができます。

FUNCTION 画面

映像の出力設定や記録メディアの情報を表示します。

項目	内容
[VIDEO OUT]	[VIDEO OUT SEL] 映像と音声の出力先を [SDI + HDMI] / [AV + HDMI] で表示します。
	[SDI OUT FORMAT] / [AV OUT FORMAT] 映像と音声の出力先の設定に従って、次のように表示します。 <ul style="list-style-type: none"> • [SDI + HDMI] に設定しているとき： 〈SDI OUT〉端子から出力される信号を [1920×1080p] / [1920×1080i] / [1920×1080PsF] / [1280×720p] / [720×480i] / [720×576i] で表示します。 • [AV + HDMI] に設定しているとき： 〈AV OUT〉端子から出力される信号を [720×480i] / [720×576i] で表示します。
	[SDI OUT CHAR] / [AV OUT CHAR] 映像と音声の出力先の設定に従って、次のように表示します。 <ul style="list-style-type: none"> • [SDI + HDMI] に設定しているとき： 〈SDI OUT〉端子からの出力にキャラクターを重畳するかどうかを [ON] / [OFF] で表示します。 • [AV + HDMI] に設定しているとき： 〈AV OUT〉端子からの出力にキャラクターを重畳するかどうかを [ON] / [OFF] で表示します。
	[HDMI OUT FORMAT] 〈HDMI〉端子から出力される信号を [3840×2160p] / [3840×2160p (420/8bit)] / [1920×1080p] / [1920×1080i] / [1280×720p] / [720×480p] / [720×576p] で表示します。
	[HDMI OUT CHAR] 〈HDMI〉端子からの出力にキャラクターを重畳するかどうかを [ON] / [OFF] で表示します。
[HDR/SDR]	[SDI OUT] / [AV OUT] 映像と音声の出力先の設定に従って、次のように表示します。 <ul style="list-style-type: none"> • [SDI + HDMI] に設定しているとき： 〈SDI OUT〉端子からの出力イメージを [HDR] / [SDR] で表示します。 • [AV + HDMI] に設定しているとき： 〈AV OUT〉端子からの出力イメージを [SDR] で表示します。
	[HDMI OUT] 〈HDMI〉端子からの出力イメージを [HDR] / [SDR] で表示します。
	[LCD/VF] 液晶モニターとビューファインダーからの出力イメージを [HDR] / [SDR] で表示します。
[CARD STATUS]	— カードスロットに挿入されたメモリーカードの状態と、記録残量と総容量を表示します。 [ネットワーク] メニュー → [ネットワーク機能] → [NDI HX] に設定されているときは表示されません。 表示するメモリーカードの状態には次の種類があります。 <ul style="list-style-type: none"> • [NO CARD] : メモリーカードが挿入されていません。 • [UNSUPPORTED] : 非対応のメモリーカードです。 • [FORMAT ERROR] : 使用できないメモリーカードです。(フォーマットエラー) • [PROTECTED] : 書き込み禁止状態です。(メモリーカードの書き込み禁止スイッチが LOCK 側になっています) • [NO REMAIN] : 記録残量がありません。 • [NOT SDXC] : MOV 記録で、SDXC メモリーカードが挿入されていません。 • 上記以外の場合 : 記録残量を 0% ~ 100% で表示します。
	[TOTAL] カードスロット1とカードスロット2の合計の記録残量 / 総容量を表示します。
	[SLOT1] カードスロット1のメモリーカードの状態および記録残量 / 容量を表示します。
	[SLOT2] カードスロット2のメモリーカードの状態および記録残量 / 容量を表示します。

AUDIO 画面

音声の入出力設定やオーディオレベルメーターを表示します。

第7章 出力と画面表示 – 画面の状態表示

項目	内容
[AUDIO]	[AUDIO OUT] <AV OUT>端子、ヘッドホン端子、および内蔵スピーカーから出力する音声チャンネルと形式を [CH1] / [CH2] / [CH1/2 STEREO] / [CH1/2 MIX] で表示します。
[SELECT]	[CH1/2] 各チャンネルに録音する音声を [INT (L)] / [INT (R)] / [INPUT1] / [INPUT2] で表示します。
[LINE/MIC]	[CH1/2] 各チャンネルの音声入力信号を [LINE] / [MIC] / [MIC+48V] で表示します。録音する音声として [INT (L)] または [INT (R)] を選択しているときは [---] を表示します。
[LEVEL]	[CH1/2] 各チャンネルの音声の記録レベルの調整方法を [AUTO] / [MANU] で表示します。
[LIMITER]	[CH1/2] 各チャンネルのリミッターの有効/無効を [ON] / [OFF] で表示します。音声の記録レベルの調整方法が [AUTO] に設定されているときは [---] を表示します。
[LOWCUT]	[CH1/2] 各チャンネルのローカットフィルターの有効/無効を [ON] / [OFF] で表示します。

SWITCH 画面

USER スイッチ、<GAIN> スイッチ、<WHITE BAL> スイッチに割り当てられている機能や設定値を表示します。

項目	内容
[USER SW]	[1] ~ [7] <USER 1> ~ <USER 7> ボタンに割り当てられている機能を表示します。
[OTHER ASSIGN]	[GAIN L] <GAIN> スイッチの <L> 位置に割り当てられているゲイン値を表示します。
	[GAIN M] <GAIN> スイッチの <M> 位置に割り当てられているゲイン値を表示します。
	[GAIN H] <GAIN> スイッチの <H> 位置に割り当てられているゲイン値を表示します。
	[S.GAIN] スーパーゲインとして割り当てられているゲイン値を列挙して表示します。
	[WHITE BAL A] <WHITE BAL> スイッチの <A> 位置に割り当てられている色温度を表示します。オートトラッキングホワイトバランス機能が割り当てられているときは、[ATW] を表示します。
	[WHITE BAL B] <WHITE BAL> スイッチの 位置に割り当てられている色温度を表示します。オートトラッキングホワイトバランス機能が割り当てられているときは、[ATW] を表示します。
	[WHITE BAL PRST] <WHITE BAL> スイッチの <PRST> 位置に割り当てられている色温度を表示します。オートトラッキングホワイトバランス機能が割り当てられているときは、[ATW] を表示します。[VAR] が割り当てられているときは、色温度と [VAR] を表示します。

NETWORK 画面

ネットワーク機能の設定を表示します。

項目	内容
[NETWORK]	[DEVICE SEL] 外部機器(パーソナルコンピューターなど)と本機を接続するデバイスを [LAN] / [WLAN] / [OFF] で表示します。
	[NETWORK FUNC] 本機のネットワーク機能を [STREAMING] / [NDI HX] / [OFF] で表示します。
	[STRM FORMAT] ストリーミング配信のフォーマットを表示します。 [ネットワーク] メニュー → [ネットワーク機能] → [切] に設定されているときは表示されません。
	[STRM DATA TYPE] ストリーミングの接続情報の種類を表示します。 [ネットワーク] メニュー → [ネットワーク機能] → [ストリーミング] 以外に設定されているときは表示されません。
	[IP REMOTE] IP リモート機能の有効/無効を [ENABLE] / [DISABLE] で表示します。
	[IP ADDRESS] 使用中の IP アドレスを表示します。 使用中の IP アドレスが無いときは表示されません。

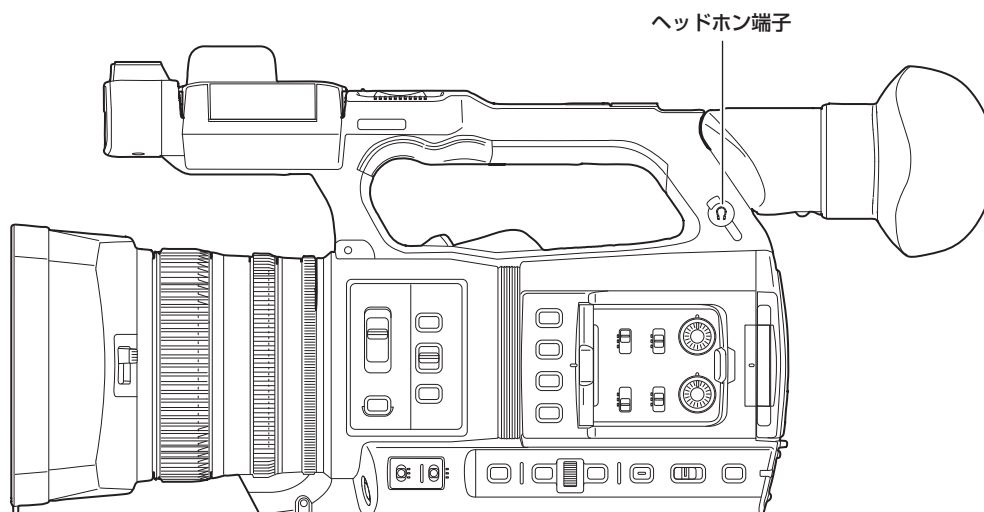
第8章 外部機器との接続

本機と接続できる外部機器について説明します。

ヘッドホン、テレビ/モニターとの接続

ヘッドホン

ヘッドホン（別売品）をヘッドホン端子（ステレオミニジャック 3.5 mm）に接続できます。

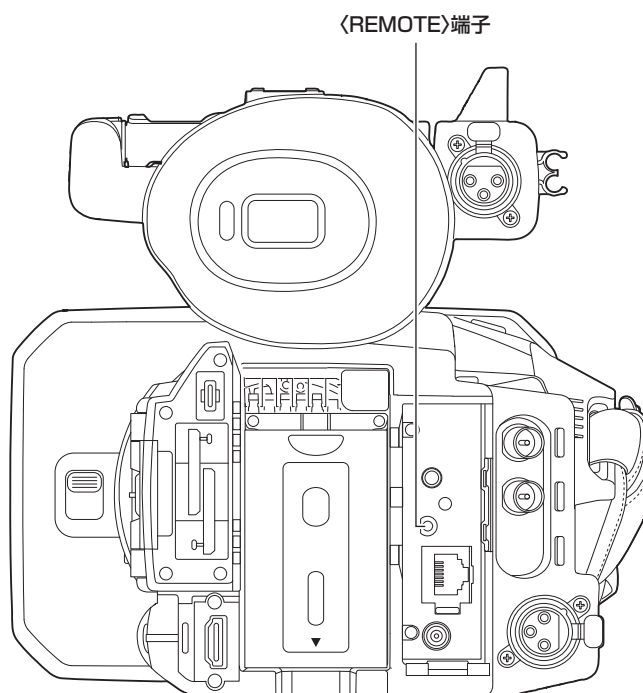


NOTE

- ・ヘッドホン端子にヘッドホンを接続すると、内蔵スピーカーから音声は出力されません。

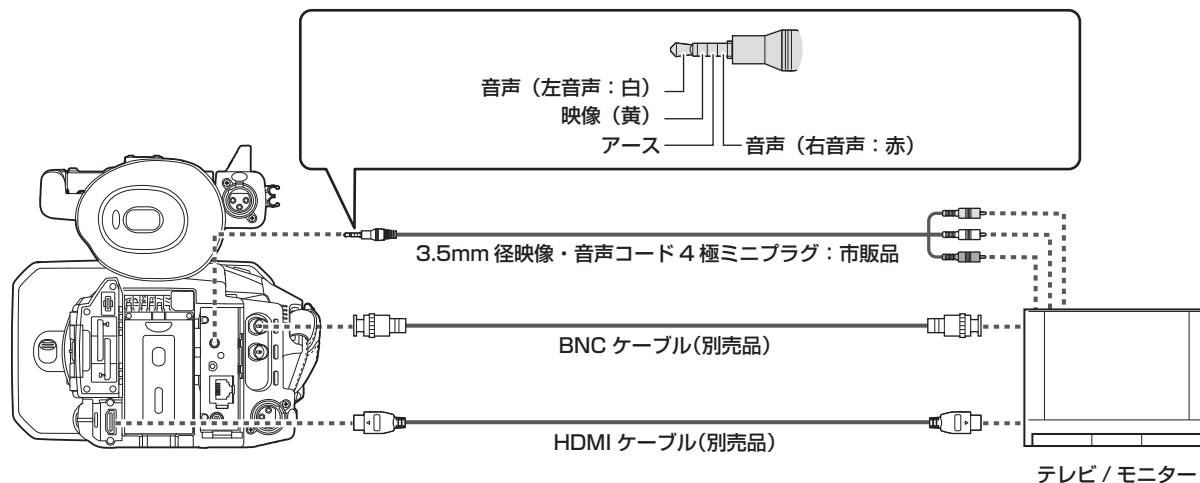
リモコン

リモートコントロールユニット（別売品）を〈REMOTE〉端子（2.5 mm 径スーパーミニジャック）に接続して、機能の一部をリモート操作できます。



テレビ / モニター

次の図のように、テレビやモニターを本機に接続できます。



NOTE

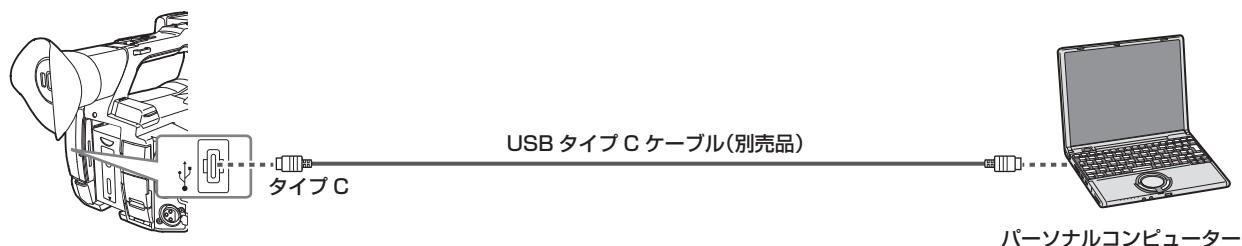
- 本機は、ピエラリンクに対応しておりません。ピエラリンク対応機器と HDMI ケーブル（別売品）で接続すると、ほかの機器のピエラリンクが正しく動作しないことがありますのでお気をつけください。
- 〈HDMI〉端子から出力される SD 解像度の信号は、プログレッシブ信号（480P、576P）で出力されます。
- 〈SDI OUT〉端子に接続する BNC ケーブル（別売品）は、5C-FB 相当の二重シールドのものをご使用ください。
- HDMI ケーブル（別売品）は、4K/60P に対応した二重シールドケーブルをご使用ください。また、HDMI ケーブルは、4K/60P に対応した当社製の HDMI ケーブルのご使用をお勧めします。

〈USB3.0 DEVICE〉 / 〈USB2.0 HOST〉 端子での接続機能

カードリーダーモードでのパーソナルコンピューターとの接続

パーソナルコンピューターと USB タイプ C ケーブルで接続することにより、本機をメモリーカードのカードリーダーとして扱うことができます。

パーソナルコンピューターとの接続手順



1 〈USB3.0 DEVICE〉 端子に USB ケーブルを接続する。

2 [その他] メニュー → [USB デバイス] → [カードリーダーモード] を選択する。

3 確認メッセージが表示されたら [はい] を選択する。

USB 接続状態中は、ビューファインダーや液晶モニター画面の中央に [USB 接続が完了しました。パソコン側で操作してください。] と表示されます。

USB 接続移行中や正常に接続できていない場合は、[USB ケーブルを使って、パソコンに本機を接続してください。] と表示されます。

4 カードリーダーモードを終了する。

次の方法があります。

- 本機の電源スイッチを 〈 〇 〉 (スタンバイ) にする。
- 〈EXIT〉 ボタンを押す。

カードリーダーモードを終了すると約 5 秒でカメラ撮影できる状態に戻ります。

NOTE

- 本機に USB タイプ C ケーブルは同梱されていません。市販の USB タイプ C ケーブル (ノイズ対策のための二重シールド処理が施されているもの) をご用意ください。
- USB ケーブルは、なるべく 1.5 m 以内のケーブルのご使用をお勧めします。
- パーソナルコンピューターと USB 接続する場合は本機 1 台のみにしてください。
- USB 接続して使用するときは、メモリーカードを抜かないでください。
- USB 接続時のカードアクセスランプは、アクセス中以外は消灯します。
- カードリーダーモードで動作中は、カメラの撮影、記録・再生動作やクリップのサムネール操作はできません。
- カードリーダーモードで動作中は、メモリーカードの残量や状態は表示されません。また、映像・音声は出力・表示ともにできません。
- 省電力のため液晶モニターが消灯した場合は、液晶モニターをタッチすると点灯します。

iPad や Android 端末によるリモート操作

本機の〈USB2.0 HOST〉端子に、本機に対応したワイヤレスモジュール（別売品）を装着すると、ワイヤレス LAN に接続できます。
本機と CX ROP アプリをインストールした iPad や Android 端末を接続することで、一部の機能をリモート操作できます。（179 ページ）

第9章 ネットワーク接続

本機をネットワークに接続して活用する方法について説明します。

ネットワーク接続について

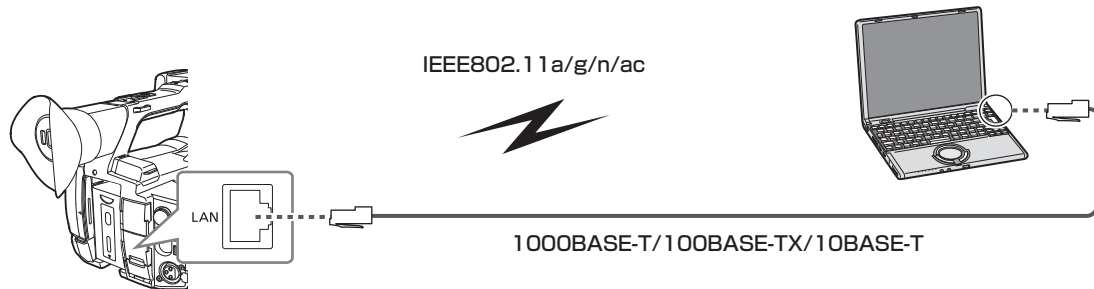
本機はワイヤレス LAN や有線 LAN でネットワーク接続ができます。

接続可能なワイヤレスモジュールについては、次の Web サイトのサポートデスクを参照してください。

<https://panasonic.biz/cns/sav/>

ワイヤレス LAN を使用する場合は〈USB2.0 HOST〉端子にワイヤレスモジュール（別売品）を取り付けます。

有線 LAN を使用する場合は後面の〈LAN〉端子に LAN ケーブルを接続します。



利用できる機能

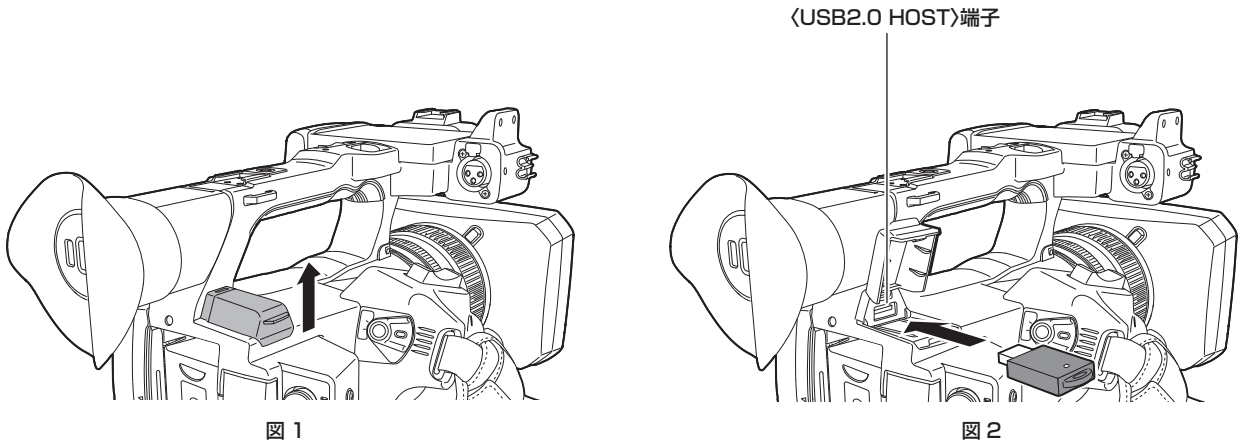
本機をネットワークに接続すると、次の機能が利用できます。

- CX ROP アプリの接続
- ストリーミング機能
- NDI|HX 機能

接続のための準備

ワイヤレスモジュールの場合

本機にワイヤレスモジュール（別売品）を取り付けます。



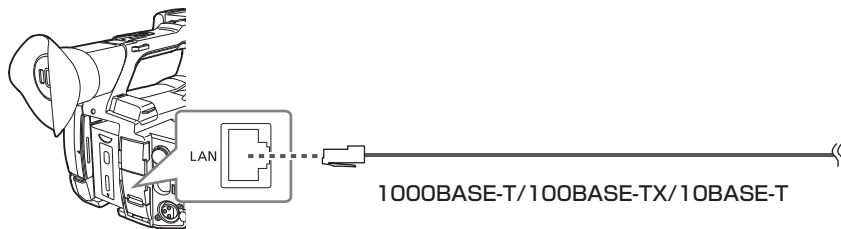
- 1 後部上面の〈USB2.0 HOST〉端子のカバーを開ける。(図 1)
- 2 〈USB2.0 HOST〉端子にワイヤレスモジュールを取り付ける。(図 2)
奥まで確実に挿入してください。

NOTE

- ・ワイヤレスモジュールを取り外すときはまっすぐ引き抜いてください。

有線 LAN の場合

LAN ケーブルを取り付けます。



- 1 LAN ケーブルを後面の〈LAN〉端子に差し込む。

ネットワーク設定

ワイヤレス LAN 設定

ワイヤレス LAN で iPad や Android 端末と直接接続、またはワイヤレスアクセスポイントに接続する場合の設定です。

直接接続（[ダイレクト]）

本機と iPad/Android 端末を直接接続する場合の設定です。

設定を変更した場合、本機は必要に応じて再起動することがあります。

- 1 [ネットワーク] メニュー → [デバイス選択] → [無線 LAN] を選択する。
- 2 [ネットワーク] メニュー → [無線 LAN プロパティ] → [タイプ] → [ダイレクト] を選択する。
- 3 [ネットワーク] メニュー → [無線 LAN プロパティ] で各項目を必要に応じて設定する。
 - 設定項目については、「[ダイレクト] に設定している場合の [無線 LAN プロパティ] の設定項目について」（174 ページ）を参照してください。
- 4 iPad/Android 端末の SSID 一覧画面から本機の SSID を選択して、パスワード（暗号化キー）を入力する。

ワイヤレス LAN の設定でワイヤレスアクセスポイント一覧画面を表示させ、本機の SSID を選択します。

 - 工場出荷値：[AG-CX350]

パスワード確認画面が表示されたら、パスワード（暗号化キー）を入力します。

詳しくは、iPad/Android 端末の説明書を参照してください。

 - 工場出荷値：[01234567890123456789abcdef]
- 5 メニューを閉じる、または [ネットワーク] メニューの階層に戻る。
- 6 ネットワーク接続を確認する。

接続が完了すると、本機の画面に☑が表示されます。

■ [ダイレクト] に設定している場合の [無線 LAN プロパティ] の設定項目について

[SSID]	本機のネットワーク名 (SSID) (工場出荷値：[AG-CX350])
[帯域]	2つの通信方式（[2.4GHz] または [5GHz]）の切り替え設定 (工場出荷値：[2.4GHz])
[チャンネル (2.4GHz)]	[帯域] で [2.4GHz] に設定時の使用チャンネル (工場出荷値：[オート])
[チャンネル (5GHz)]	[帯域] で [5GHz] に設定時の使用チャンネル (工場出荷値：[オート])
[暗号化キー]	WPA2 暗号化キー (工場出荷値：[01234567890123456789abcdef])
[IPv4 設定]	[DHCP]
	DHCP 機能の設定 <ul style="list-style-type: none"> • [切]：DHCP を利用しません。 • [クライアント]：[タイプ] で [インフラ (選択)] または [インフラ (手動)] に設定して接続する場合、DHCP で自動取得します。(選択できません) • [サーバー]：[タイプ] で [ダイレクト] に設定して接続する場合、本機の DHCP サーバー機能を有効にします。 (工場出荷値：[切])
	[IP アドレス]
	本機の IP アドレス (工場出荷値：[192.168.0.1])
	[サブネットマスク]
	サブネットマスク (工場出荷値：[255.255.255.0])

NOTE

- ネットワーク開始のため電源を入れたときに起動時間が長くなる場合があります。
- [デバイス選択] の設定を変更した場合、本機を再起動するまで変更が反映されません。また、設定が変更された場合、ネットワークサービスを再起動するため、設定画面終了に時間がかかることがあります。
- 表に記載以外の一部の項目は設定できません。
- [ダイレクト] で [5GHz] に設定しているときは、屋外での使用が禁止されています。
- [暗号化方式] は [WPA2-AES] に固定されます。
- 使用するワイヤレスモジュールによっては、[帯域]、[チャンネル (2.4GHz)]、[チャンネル (5GHz)] の一部の項目を選択できないことがあります。

ワイヤレスアクセスポイントに接続（[インフラ (選択)] / [インフラ (手動)]）

本機とワイヤレスアクセスポイントを接続する場合の設定です。

ワイヤレスアクセスポイント (SSID) を検索して接続する場合

- 1 [ネットワーク] メニュー → [デバイス選択] → [無線 LAN] を選択する。
- 2 [ネットワーク] メニュー → [無線 LAN プロパティ] → [タイプ] → [インフラ (選択)] を選択する。
- 3 [ネットワーク] メニュー → [無線 LAN プロパティ] で各項目を必要に応じて設定する。

- 設定項目については、「[インフラ (選択)] または [インフラ (手動)] に設定している場合の [無線 LAN プロパティ] の設定項目について」(175 ページ) を参照してください。

4 検索されたワイヤレスアクセスポイントの SSID を選択する。

[暗号化キー] (暗号化キー、パスワード) が設定されていない場合は、設定が完了します。

5 [暗号化キー] を設定している場合は、パスワードを入力し、[決定] を選択する。

6 メニューを閉じる、または [ネットワーク] メニューの階層に戻る。

7 ネットワーク接続を確認する。

接続が完了すると、本機の画面に☑が表示されます。

ワイヤレスアクセスポイント (SSID) を手動で入力する場合

1 [ネットワーク] メニュー → [デバイス選択] → [無線 LAN] を選択する。

2 [ネットワーク] メニュー → [無線 LAN プロパティ] → [タイプ] → [インフラ (手動)] を選択する。

3 [ネットワーク] メニュー → [無線 LAN プロパティ] で各項目を必要に応じて設定する。

- 設定項目については、「[インフラ (選択)] または [インフラ (手動)] に設定している場合の [無線 LAN プロパティ] の設定項目について」(175 ページ) を参照してください。

4 [ネットワーク] メニュー → [無線 LAN プロパティ] → [SSID] で、接続先のワイヤレスアクセスポイントの SSID を入力する。

[暗号化キー] (暗号化キー、パスワード) が設定されていない場合は、設定が完了します。

5 [暗号化キー] を設定している場合は、パスワードを入力し、[決定] を選択する。

6 メニューを閉じる、または [ネットワーク] メニューの階層に戻る。

7 ネットワーク接続を確認する。

接続が完了すると、本機の画面に☑が表示されます。

■ [インフラ (選択)] または [インフラ (手動)] に設定している場合の [無線 LAN プロパティ] の設定項目について

[暗号化方式]	[WPA-TKIP]、[WPA-AES]、[WPA2-TKIP]、[WPA2-AES]、[なし] (工場出荷値：[WPA2-AES])
[暗号化キー]	WPA/WPA2 暗号化キー (工場出荷値：[01234567890123456789abcdef])
[IPv4 設定]	[DHCP]
	DHCP 機能の設定 <ul style="list-style-type: none"> • [切]：DHCP を利用しません。 • [クライアント]：[タイプ] で [インフラ (選択)] または [インフラ (手動)] に設定して接続する場合、DHCP で自動取得します。 • [サーバー]：[タイプ] で [ダイレクト] に設定して接続する場合、本機の DHCP サーバー機能を有効にします。(選択できません) (工場出荷値：[切])
	[IP アドレス]
	本機の IP アドレス (工場出荷値：[192.168.0.1])
	[サブネットマスク]
	サブネットマスク (工場出荷値：[255.255.255.0])
	[デフォルトゲートウェイ]
	デフォルトゲートウェイ (工場出荷値：[192.168.0.254])
	[優先 DNS サーバー]
	優先 DNS サーバー設定 (工場出荷値：[0.0.0.0])
	[代替 DNS サーバー]
	代替 DNS サーバー設定 (工場出荷値：[0.0.0.0])

NOTE

- ネットワーク開始のため電源を入れたときに起動時間が長くなる場合があります。
- [デバイス選択] の設定を変更した場合、本機を再起動するまで変更が反映されません。また、設定が変更された場合、ネットワークサービスを再起動するため、設定画面終了に時間がかかる場合があります。
- WEP の ENCRYPTION には対応していません。
- [DHCP] などの設定によっては、設定できなくなる項目があります。
- [DHCP] で [クライアント] に設定している場合、DHCP で自動取得した情報がメニューに一部表示されます。
- 詳細なネットワークの状態については、[ネットワーク] メニュー → [ネットワーク情報] → [状態] を選択してご確認ください。
- デフォルトゲートウェイや DNS を使用しないときは、[0.0.0.0] に設定してください。
- ただし、[DHCP] で [クライアント] に設定している場合は、DNS を無効にできません。
- ネットワーク環境によっては、[DHCP] で [クライアント] に設定していても、手動で DNS の値の入力が必要になる場合があります。それ以外の場合に不正な DNS の値を入力すると、DHCP による自動割り当てが正しく動作しません。

有線 LAN 設定

有線 LAN を使用する場合の設定です。

1 [ネットワーク] メニュー → [デバイス選択] → [LAN] を選択する。

2 [ネットワーク] メニュー → [LAN プロパティ] で各項目を必要に応じて設定する。

- 設定項目については、「[LAN] に設定している場合の [LAN プロパティ] の設定項目について」(176 ページ) を参照してください。

3 メニューを閉じる、または [ネットワーク] メニューの階層に戻る。

4 パーソナルコンピューターなどの有線 LAN を設定する。

詳しくは、接続機器の取扱説明書やヘルプを参照してください。

■ [LAN] に設定している場合の [LAN プロパティ] の設定項目について

[MAC アドレス]		有線 LAN の MAC アドレス (変更できません)
[IPv4 設定]	[DHCP]	DHCP 機能の設定 • [切] : DHCP を利用しません。 • [クライアント] : DHCP で自動取得します。 • [サーバー] : 本機の DHCP サーバー機能を有効にします。 (工場出荷値 : [切])
	[IP アドレス]	本機の IP アドレス (工場出荷値 : [192.168.0.1])
	[サブネットマスク]	サブネットマスク (工場出荷値 : [255.255.255.0])
	[デフォルトゲートウェイ]	デフォルトゲートウェイ (工場出荷値 : [192.168.0.254])
	[優先 DNS サーバー]	優先 DNS サーバー設定 (工場出荷値 : [0.0.0.0])
	[代替 DNS サーバー]	代替 DNS サーバー設定 (工場出荷値 : [0.0.0.0])
[IPv6 設定]	[有効 / 無効]	IPv6 の設定 • [有効] : IPv6 を使用します。 • [無効] : IPv6 を使用しません。 (工場出荷値 : [無効])
	[DHCP]	DHCP 機能の設定 • [切] : DHCP を利用しません。 • [クライアント] : DHCP で自動取得します。 (工場出荷値 : [切])
	[IP アドレス]	本機の IP アドレス (工場出荷値 : [::])
	[プレフィックス長]	サブネットのプレフィックス長設定 (工場出荷値 : [64])
	[デフォルトゲートウェイ]	デフォルトゲートウェイ (工場出荷値 : [::])
	[優先 DNS サーバー]	優先 DNS サーバー (工場出荷値 : [::])
	[代替 DNS サーバー]	代替 DNS サーバー (工場出荷値 : [::])

 **NOTE**

- [DHCP] などの設定によっては、設定できなくなる項目があります。
- ネットワーク開始のため電源を入れたときに起動時間が長くなる場合があります。
- [デバイス選択] の設定を変更した場合、本機を再起動するまで変更が反映されません。また、設定が変更された場合、ネットワークサービスを再起動するため設定画面終了に時間がかかることがあります。
- IP アドレス、サブネットマスク、およびデフォルトゲートウェイは正しい組み合わせでなければなりません。詳しくは、ご利用のネットワークの管理者にお問い合わせください。
- デフォルトゲートウェイや DNS を使用しない場合は、[0.0.0.0]、または [::] に設定してください。ただし、[DHCP] で [クライアント] に設定している場合は、DNS を無効にできません。
- ネットワーク環境によっては、[DHCP] で [クライアント] に設定していても、手動で DNS の値の入力が必要になることがあります。それ以外の場合に不正な DNS の値を入力すると、DHCP による自動割り当てが正しく動作しません。
- ネットワーク環境によっては、DHCP や DNS などが正しく動作しないことがあります。
- [LAN プロパティ] → [IPv6 設定] → [DHCP] → [クライアント] に設定している場合、ネットワーク機器との接続タイミングによっては IP アドレスを自動取得できないことがあります。その場合、LAN ケーブルを接続しなおすか、ご利用のネットワークの管理者にお問い合わせください。

設定ツールを使ってネットワークの設定を行う

本機の設定

1 [ネットワーク] メニュー → [ユーティリティ] → [IP 簡単設定] で [無効] 以外を選択する。

2 [ネットワーク] メニュー → [ユーティリティ] → [IP 簡単設定ソフト用カメラタイトル] を選択する。

3 本機の名称 (ニックネーム) を入力する。

入力した名称は、簡単 IP 設定ソフトウェアの画面上に表示される名称になります。

ソフトウェアをインストールする

簡単 IP 設定ソフトウェア (EasyIPSetup.exe) を次の Web サイトよりダウンロードし、インストールしてください。(Windows)
<https://panasonic.biz/cns/sav/>

■ 簡単 IP 設定ソフトウェア (EasyIPSetup.exe)

本機のネットワーク設定をするソフトウェアです。

簡単 IP 設定ソフトウェアを使用して本機の設定を行う

本機のネットワークに関する設定は、簡単 IP 設定ソフトウェアを使って行うことができます。

本機を複数台設定する場合は、カメラごとに行う必要があります。

簡単 IP 設定ソフトウェアを使って設定できない場合は、[ネットワーク] メニューで本機の設定を行います。

NOTE

- ・簡単 IP 設定ソフトウェアは、[ネットワーク] メニュー → [デバイス選択] → [LAN] に設定しているときのみ、使用できます。
- ・ネットワークの設定後、同じネットワーク内に存在する他の機器と IP アドレスが重複すると、正しく動作しません。IP アドレスが重複しないように設定してください。
- ・1 台のカメラに対して複数の簡単 IP 設定ソフトウェアから同時にネットワークの設定を行わないでください。また、リモートカメラコントローラー AW-RP50G の「自動 IP 設定」の操作を行わないでください。IP アドレスの設定が分からなくなる原因になります。
- ・簡単 IP 設定ソフトウェアは、ルーターを経由した異なるサブネットからは使用できません。
- ・簡単 IP 設定ソフトウェアは Ver.4.25R00 以降をご利用ください。

設定手順



図 1

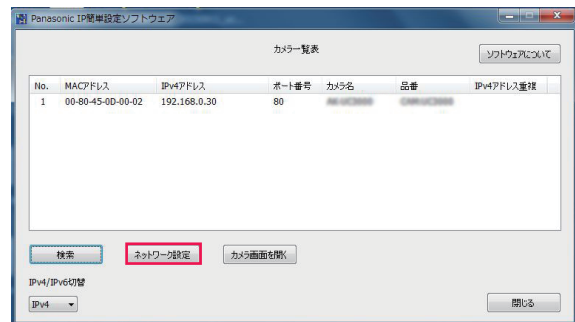


図 2



図 3

1 簡単 IP 設定ソフトウェアを起動する。

2 [検索] をクリックする。(図 1)

3 設定するカメラの MAC アドレス / IPv4 アドレスをクリックし、[ネットワーク設定] をクリックする。(図 2)

- ・IP アドレスが重複している場合、該当するカメラの [IPv4 アドレス重複] 欄に、重複するカメラの番号が表示されます。

4 ネットワークの各項目を入力し、[保存] をクリックする。(図 3)

- ・本機の接続モードは [固定 IP] のみ対応しています。DHCP などには対応していません。設定しないでください。
- ・[保存] をクリック後、本機への設定が完了するまで約 2 分かかることがあります。設定が完了する前に AC アダプターや LAN ケーブルを抜くと、設定内容が無効になります。再度、設定してください。

NOTE

- ・DHCP サーバーを使用している場合、本機に割り振られた IP アドレスは、簡単 IP 設定ソフトウェアの [検索] をクリックすると確認できます。
- ・本機は簡単 IP 設定ソフトウェアによる IPv6 設定に対応していません。

- ・ファイアウォール（ソフト含む）を導入している場合、UDPの全ポートに対してアクセスを許可してください。
- ・一部の項目は、本機では設定できません。
- ・図1、図2に表示されている「カメラ画面を開く」は、本機では動作しません。

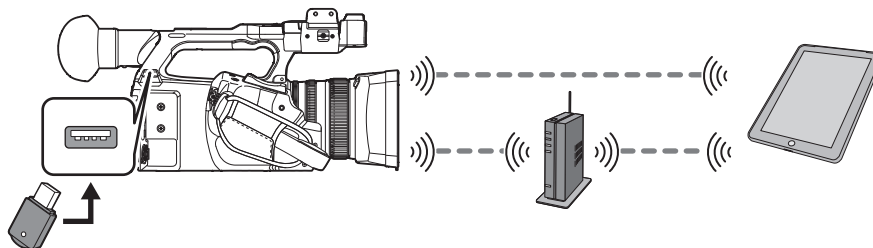
ネットワークの状態を確認する

本機のネットワークの状態は、次の操作で確認できます。

- 1 [ネットワーク] メニュー → [ネットワーク情報] → [状態] を選択する。

iPad や Android 端末との接続

iPad や Android 端末から本機を操作できます。



ワイヤレスモジュールの取り付け

本機にワイヤレスモジュール（別売品）を取り付けます。（173 ページ）

本機の設定

ネットワーク設定を行う

ネットワークの設定を行います。（174 ページ）

ユーザーアカウント名とパスワードの設定

- 1 [ネットワーク] メニュー → [IP リモート] → [ユーザーアカウント] を選択する。
- 2 ユーザーアカウント名を入力し、[決定] を選択する。
 - ユーザーアカウント名は 31 文字以内で入力してください。
- 3 パスワードを入力し、[決定] を選択する。
 - パスワードは 8 文字以上、15 文字以内で入力してください。

■ 文字を入力するには

キーボードの入力方法と同じ操作です。

アイコン	操作説明
[Caps]	大文字と小文字を切り替えます。
	前の画面に戻ります。入力した文字は反映されません。
123 #+=	記号 / 数字に文字を切り替えます。
␣	スペース（空白）を入力します。
[BS]	文字を消去します。カーソル位置が空白の場合は、1 つ前の文字を消去します。
/	カーソルを左右に移動します。
[決定]	文字入力を完了します。

IP リモート機能を有効にする

- 1 [ネットワーク] メニュー → [IP リモート] → [有効 / 無効] → [有効] を選択する。

NOTE

・ [ネットワーク] メニュー → [ネットワーク機能] で [NDI|HX] を選択した場合は、IP リモート機能を有効にできません。

ユーザーアカウントの確認 / 削除

- 1 [ネットワーク] メニュー → [IP リモート] → [アカウントリスト] を選択する。
 - 登録されているユーザーアカウントの一覧が表示されます。
 - ユーザーアカウントの確認のみの場合は、手順 3 に進みます。
- 2 削除したいユーザーアカウントを選択して、[SET] を選択する。
 - 確認メッセージが表示されます。
- 3 を選択して、操作を終了する。

CX ROP アプリの準備

iPad や Android 端末に CX ROP アプリをインストールします。

■ iPad の場合

- CX ROP アプリは、App Store でダウンロードしてください。

■ Android 端末の場合

- CX ROP アプリは、Google Play Store でダウンロードしてください。

 NOTE

- CX ROP アプリの対応 OS などについては、App Store または Google Play Store のダウンロードページを参照してください。

CX ROP アプリとの接続

CX ROP アプリのガイドに従って本機に接続してください。

 NOTE

- 本機でメニュー、またはサムネール画面を表示中の場合は、CX ROP アプリと接続できません。

CX ROP アプリ接続中の操作について

■ 接続中の本機の操作

次のボタン、およびダイヤルは使用できません。

- 〈MENU〉 ボタン
- 〈THUMBNAIL〉 ボタン

■ 接続中の記録・再生操作

- 記録は、本機と CX ROP アプリのどちらかで操作できます。
- 再生は、操作できません。

 NOTE

- CX ROP アプリを使用してリモート操作で設定した内容は、本機に反映されます。

ストリーミング機能

本機で撮影中の映像や音声を、ネットワーク経由（有線LAN、ワイヤレスLAN）でストリーミング配信ができます。

本機と、ネットワーク接続された機器のアプリケーションソフト、または本機から配信されるストリーミング映像が受信できるサーバーなどを使用して、ストリーミング配信ができます。

ストリーミング配信を開始するには、アプリケーションソフトから操作する方法と、本機から操作する方法があります。それぞれの方法に対して、本機のネットワーク接続方法について説明します。

本機の設定

ネットワーク設定を行う

ネットワークを設定します。（174 ページ）

ストリーミング機能のための設定

1 [システム] メニュー → [システム周波数] / [記録フォーマット] を設定する。

- 設定項目については、「ストリーミング機能を使用するときの設定」（181 ページ）を参照してください。

2 [ネットワーク] メニュー → [ネットワーク機能] → [ストリーミング] を選択する。

ストリーミング機能が有効になります。

3 [ネットワーク] メニュー → [ストリーミング] → [ストリーミングフォーマット] で配信時のフォーマットを設定する。

- 設定項目については、「ストリーミング機能を使用するときの設定」（181 ページ）を参照してください。

NOTE

• ストリーミング機能は次の条件を全て満たしているときに使用できます。

- [システム] メニュー → [ファイルフォーマット] を [AVCHD] 以外に設定している
- [システム] メニュー → [スーパースロー] → [切] に設定している
- 「ストリーミング機能を使用するときの設定」（181 ページ）に従ってメニューを設定している
- VFR や一部の特殊な記録機能を無効にしている

■ ストリーミング機能を使用するときの設定

[システム] メニュー		[ネットワーク] メニュー → [ストリーミング]
[システム周波数]	[記録フォーマット]	[ストリーミングフォーマット]
[59.94Hz]	[1080-59.94p/422LongGOP 100M] [1080-59.94p/422ALL-I 200M]	[1920×1080-60fps 24M] [1920×1080-60fps 20M] [1920×1080-60fps 16M] [1280×720-60fps 14M] [1280×720-60fps 8M] [1280×720-60fps 3M] [640×360-30fps 4M] [640×360-30fps 1.5M] [640×360-30fps 0.7M] (工場出荷値) [320×180-30fps 4M] [320×180-30fps 1.5M] [320×180-30fps 0.5M]
	[1080-29.97p/422LongGOP 50M] [1080-29.97p/422ALL-I 100M] [1080-59.94i/422LongGOP 50M] [1080-59.94i/422ALL-I 100M]	[1920×1080-30fps 14M] [1920×1080-30fps 6M] [1920×1080-30fps 1M] [1280×720-30fps 8M] [1280×720-30fps 2M] [1280×720-30fps 1M] [640×360-30fps 4M] [640×360-30fps 1.5M] [640×360-30fps 0.7M] (工場出荷値) [320×180-30fps 4M] [320×180-30fps 1.5M] [320×180-30fps 0.5M]
	[1080-23.98p/422LongGOP 50M] [1080-23.98p/422ALL-I 100M]	[1920×1080-24fps 14M] [1920×1080-24fps 6M] [1920×1080-24fps 1M] (工場出荷値)
[50.00Hz]	[1080-50.00p/422LongGOP 100M] [1080-50.00p/422ALL-I 200M]	[1920×1080-50fps 24M] [1920×1080-50fps 20M] [1920×1080-50fps 16M] [1280×720-50fps 14M] [1280×720-50fps 8M] [1280×720-50fps 3M] [640×360-25fps 4M] [640×360-25fps 1.5M] [640×360-25fps 0.7M] (工場出荷値) [320×180-25fps 4M] [320×180-25fps 1.5M] [320×180-25fps 0.5M]

[システム] メニュー		[ネットワーク] メニュー → [ストリーミング]
[システム周波数]	[記録フォーマット]	[ストリーミングフォーマット]
	[1080-25.00p/422LongGOP 50M] [1080-25.00p/422ALL-I 100M] [1080-50.00i/422LongGOP 50M] [1080-50.00i/422ALL-I 100M]	[1920×1080-25fps 14M] [1920×1080-25fps 6M] [1920×1080-25fps 1M] [1280×720-25fps 8M] [1280×720-25fps 2M] [1280×720-25fps 1M] [640×360-25fps 4M] [640×360-25fps 1.5M] [640×360-25fps 0.7M] (工場出荷値) [320×180-25fps 4M] [320×180-25fps 1.5M] [320×180-25fps 0.5M]

アプリケーションソフトからの操作で配信を開始する

- 1 [ネットワーク] メニュー → [ストリーミング] → [開始トリガー] → [レシーバー] を選択する。
- 2 アプリケーションソフトで本機の IP アドレスを指定して、配信を開始する操作を行う。

NOTE

- ・ 配信の停止はアプリケーションソフトからの操作で行ってください。
- ・ アプリケーションソフトからの操作で配信を開始する場合は、RTSP のみとなります。
- ・ アプリケーションソフトで配信を開始する操作について、詳細は、各アプリケーションソフトの説明書を参照してください。
- ・ 本機のサムネール画面を表示したり、再生などの操作を行ったりするとストリーミング配信は停止します。
- ・ ストリーミング配信中に日付 / 時刻を設定すると、配信が停止することがあります。

本機からの操作で配信を開始する

- 1 [ネットワーク] メニュー → [ストリーミング] → [開始トリガー] → [カメラ] を選択する。
- 2 送信先を設定する。

送信先の設定について、詳しくは「送信先を本機のメニューで設定して配信」(182 ページ)、および「送信先をメモリーカード内から参照して配信」(182 ページ) を参照してください。

- 3 [ネットワーク] メニュー → [ストリーミング] → [開始] → [入] を選択する。
本機が配信先にネットワーク接続されると、ストリーミング映像の配信を開始します。

NOTE

- ・ 本機からのストリーミング配信の開始 / 停止の切り替えは、USER ボタンに割り当てることができます。(51 ページ)
- ・ 本機からの操作で配信を開始する場合は、RTMP のみとなります。この場合、IPv6 は使用できません。
- ・ URL などの設定内容については、各ストリーミングサービスのマニュアルなどを参照してください。
- ・ ストリーミングサービスの動作状態によっては、配信できないことがあります。
- ・ 本機のサムネール画面を表示したり、再生などの操作を行ったりするとストリーミング配信は停止します。
- ・ ストリーミング配信中に日付 / 時刻を設定すると、配信が停止することがあります。

送信先を本機のメニューで設定して配信

- 1 [ネットワーク] メニュー → [ストリーミング] → [接続情報] → [メモリー] を選択する。
- 2 [ネットワーク] メニュー → [ストリーミング] → [レシーバー URL] で送信先 URL を、rtmp:// (IP アドレス) : (ポート番号) / (パス) 形式で入力する。

NOTE

- ・ 一般に、RTMP ではストリームキーのパラメーターが必要になりますが、パスの一部として、末尾に「/ (ストリームキー)」の形式で付け加えることで指定できることがあります。詳しくは、各ストリーミングサービスのマニュアルなどを参照してください。

送信先をメモリーカード内から参照して配信

- 1 送信先の情報を保存したメモリーカードをカードスロット 1 に挿入する。
- 2 [ネットワーク] メニュー → [ストリーミング] → [接続情報] → [SD カード] を選択する。

送信先情報の管理

送信先の情報を、本機のメニューとメモリーカード間で保存と読み込みができます。

■ 送信先情報をメモリーカードに保存する

- 1 本機でフォーマットされたメモリーカードをカードスロット 1 に挿入する。
- 2 [ネットワーク] メニュー → [ストリーミング] → [セーブ (SD カード)] を選択する。

3 確認メッセージが表示されたら [はい] を選択する。

 **NOTE**

- ・メモリーカード内の送信先情報の保存先ファイル名は変更できません。
- ・メモリーカードに保存された送信先情報のファイルは暗号化されます。

■ 送信先情報をメモリーカードから読み込む

1 送信先の情報を保存したメモリーカードをカードスロット 1 に挿入する。

2 [ネットワーク] メニュー → [ストリーミング] → [ロード (SD カード)] を選択する。

3 確認メッセージが表示されたら [はい] を選択する。

 **NOTE**

- ・メモリーカードに保存された送信先情報の読み込み先ファイル名は選択できません。

ストリーミング映像の配信を停止する

1 [ネットワーク] メニュー → [ストリーミング] → [開始] → [切] を選択する。

NDI|HX 機能

本機は、NewTek 社製の、NDI|HX 対応のスイッチャーと接続することができます。

NOTE

- 各操作について、詳しくは NDI|HX 対応のスイッチャーの説明書を参照ください。
- NDI|HX 機能を有効にしているときは、次の機能を利用できません。また、それらに関連する一部のメニューも選択できません。
 - 記録機能
 - サムネール表示を含む再生系の機能
 - IP リモート機能
 - ワイヤレス LAN

本機の設定

ネットワーク設定を行う

有線 LAN の設定をします。(175 ページ)

NDI|HX 機能のための設定

- 1** [システム] メニュー → [システム周波数] / [記録フォーマット] を設定する。
 - 設定項目については、「NDI|HX 機能を使用するときの設定」(184 ページ) を参照してください。
- 2** [ネットワーク] メニュー → [ネットワーク機能] → [NDI|HX] を選択する。
NDI|HX 機能が選択されます。本機は、自動的に再起動します。
- 3** [ネットワーク] メニュー → [NDI|HX] → [ストリーミングフォーマット] で配信時のフォーマットを設定する。

NOTE

- NDI|HX 機能は次の条件を全て満たしているときに使用できます。
 - [システム] メニュー → [ファイルフォーマット] を [AVCHD] 以外に設定している
 - [システム] メニュー → [スーパースロー] → [切] に設定している
 - 「NDI|HX 機能を使用するときの設定」(184 ページ) に従ってメニューを設定している
 - VFR や一部の特殊な記録機能を無効にしている

■ NDI|HX 機能を使用するときの設定

[システム] メニュー		[ネットワーク] メニュー → [NDI HX]
[システム周波数]	[記録フォーマット]	[ストリーミングフォーマット]
[59.94Hz]	[1080-59.94p/422LongGOP 100M] [1080-59.94p/422ALL-I 200M]	[1920×1080-60fps 24M] [1920×1080-60fps 16M] [1920×1080-60fps 10M] (工場出荷値) [1920×1080-60fps 8M] [1280×720-60fps 14M] [1280×720-60fps 10M] [1280×720-60fps 6M]
	[1080-29.97p/422LongGOP 50M] [1080-29.97p/422ALL-I 100M] [1080-59.94i/422LongGOP 50M] [1080-59.94i/422ALL-I 100M]	[1920×1080-30fps 14M] [1920×1080-30fps 10M] (工場出荷値) [1920×1080-30fps 6M] [1280×720-30fps 8M] [1280×720-30fps 4M] [1280×720-30fps 2M]
[50.00Hz]	[1080-50.00p/422LongGOP 100M] [1080-50.00p/422ALL-I 200M]	[1920×1080-50fps 24M] [1920×1080-50fps 16M] [1920×1080-50fps 10M] (工場出荷値) [1920×1080-50fps 8M] [1280×720-50fps 14M] [1280×720-50fps 10M] [1280×720-50fps 6M]
	[1080-25.00p/422LongGOP 50M] [1080-25.00p/422ALL-I 100M] [1080-50.00i/422LongGOP 50M] [1080-50.00i/422ALL-I 100M]	[1920×1080-25fps 14M] [1920×1080-25fps 10M] (工場出荷値) [1920×1080-25fps 6M] [1280×720-25fps 8M] [1280×720-25fps 4M] [1280×720-25fps 2M]

NDI|HX 機能を有効にする

NewTek 社の Web サイトなどの情報を参照して、NDI|HX 機能を有効にしてください。NDI|HX 機能が有効になると、[ネットワーク] メニュー → [NDI|HX] → [アクティベーション] に [NDI|HX] が表示されます。

NOTE

- 一度、NDI|HX 機能を有効にすると、本機に保存されているアクティベーション情報を消去しない限り、有効な状態が保持されます。

NDI|HX 機能を使用する

NDI|HX 対応のスイッチャーの操作により本機を制御してください。

NOTE

- ・ストリーミング配信中に日付 / 時刻を設定すると、配信が停止することがあります。

NDI|HX 機能を無効にする

1 [ネットワーク] メニュー → [NDI|HX] → [アクティベーション情報クリア] を選択する。

本機に保存されているアクティベーション情報を消去します。



消去した後は、再度 NDI|HX 機能を有効にするまで NDI|HX 機能を使用できません。

第 10 章 お知らせ

本機のメンテナンス方法やよくある質問について説明します。

よくある質問

電源関連

- 付属の AC アダプターが対応している電源電圧を教えてください。
 - AC 100 V-240 V です。
- 付属の AC アダプターは、バッテリーを取り付けたままの状態で使用できますか。
 - 使用できます。電源をく | > (入) にしているとき、バッテリーを取り付けた状態で AC アダプターを接続すると、電源の供給は自動的に AC アダプター側に切り替わります。
液晶モニターの電源状態表示は、マークからマークに変わります。
- 電源をく | > (入) にしても操作できません。
 - 電源（バッテリーまたは AC アダプター）を取り外し、約 1 分後に電源を再度取り付けてください。

バッテリー関連

- バッテリーの消耗が早いのですが、改善する方法はありますか。
 - バッテリーを十分に充電してください。
 - 低温のところでは使用できる時間が短くなります。
 - 十分に充電しても使用できる時間が短いときは、バッテリーの寿命です。
- 今まで使用していた機種種のバッテリーは使用できますか。
 - VW-VBD58（別売品）は使用できません。
バッテリーは、次の当社製純正バッテリーのご使用をお勧めします。
 - AG-VBR59（付属品 / 別売品、7.28 V、5900 mAh）
 - AG-VBR89（別売品、7.28 V、8850 mAh）
 - AG-VBR118（別売品、7.28 V、11800 mAh）
- 付属のバッテリーは、バッテリーチャージャー AG-B23（DE-A88）（別売品）で充電できますか。
 - 通常充電できます。急速充電はできません。

バッテリーチャージャー


- 付属のバッテリーチャージャーで以前のバッテリーを充電できますか。
 - 通常充電できます。
 - 急速充電するには、急速充電対応バッテリーを使用してください。本機は、次の急速充電対応バッテリーに対応しています。
 - AG-VBR59（付属品 / 別売品、7.28 V、5900 mAh）
 - AG-VBR89（別売品、7.28 V、8850 mAh）
 - AG-VBR118（別売品、7.28 V、11800 mAh）

メモリーカード

- カードスロットにメモリーカードを挿入しても、操作を受け付けません。
 - 本機で使用するメモリーカードは、必ず本機でフォーマットしてから使用してください。
パーソナルコンピュータでフォーマットされたメモリーカードは、本機では使用できません。

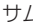


撮影

- 自動でピントが合わない。
 - マニュアルフォーカスモードになっていませんか。オートフォーカスモードにすると自動でピントが合います。
 - オートフォーカスモードでピントが合いにくい場面を撮影していませんか。オートフォーカスでは、ピントの合いにくい場面があります。この場合は手動フォーカスモードでピントを合わせることができます。
ピントの合いにくい場面は次のとおりです。
 - 遠くと近くのを同時に撮る
 - 汚れたガラスの向こうのを撮る
 - 暗い場所を撮る
 - キラキラと光るものが周りにある
 - 動きの速いものを撮る
 - コントラストの低いものを撮る
- 撮影が勝手に止まってしまう、撮影ができません。
 - 記録フォーマットを MOV 形式に設定したときは、SDXC メモリーカード、microP2 カード B シリーズ、および 64 GB の microP2 カード A シリーズを使用してください。MOV 形式のデータは、SDHC メモリーカード、および 32 GB の microP2 カード A シリーズには記録できません。
 - 記録ビットレートに応じて、必要なスピードクラスのメモリーカードを使用してください。（40 ページ）
- 音声が記録できません。
 - 次の場合は、音声が記録できません。
 - バリアブルフレームレート記録機能を有効にし、システム周波数と異なるフレームレートに設定しているとき

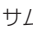
- スーパースロー記録機能を有効にしているとき
- インターバル記録機能を有効にしているとき
- 音声記録できないときは、カメラ映像画面にが表示されます。

再生

■ クリップが再生できません。

- サムネール画面でが表示されているクリップは再生できません。
は、次のようなクリップに表示されます。
 - ほかの機器で撮影されたクリップ、編集ソフトにより編集されたクリップ
 - 壊れているクリップ
- 記録モード (MOV 形式 / AVCHD 形式)、またはシステム周波数が異なるクリップは、サムネール画面のクリップにが表示されます。システム周波数または記録ファイルフォーマットを変更してください。

■ クリップが消去できません。

- クリップのプロテクトを解除してください。
- サムネール画面でが表示されているクリップは、消去できないことがあります。クリップが不要な場合は、メモリーカードをフォーマットしてください。フォーマットすると、メモリーカードに記録されている全てのデータが消去されます。大切なデータは、パーソナルコンピューターなどに保存しておいてください。

■ AG-DVX200、AG-UX180 で撮影したコンテンツを再生できますか。

- MOV 形式 / MP4 形式で記録されたコンテンツは再生できません。
- AVCHD 形式で記録されたコンテンツを再生できます。ただし、本機で記録できないフォーマットのコンテンツは再生できません。

■ ホットスワップ再生ができない。


- 本機はホットスワップ再生に対応していません。

その他

■ メモリーカードが認識されない。

- メモリーカードが正しくフォーマットされていますか。本機でフォーマットしてください。

■ 本機を前後に傾けたときに、カタカタと音がする。

- 電源スイッチが  (スタンバイ) のときは、カメラ部の構造によりカタカタと音がする部分があります。故障ではありません。

■ 電源を入れたときに一瞬クリック音がする。

- カメラのレンズ起動時の初期化動作です。カメラ構造によるもので、故障ではありません。

■ どのレンズフィルターを取り付けられますか。

- 67 mm 径のフィルターを取り付けられます。

■ AG-DVX200 シリーズで使用していたワイヤードリモコンは使用できますか。

- 制御形態が異なりますので、使用できません。

ワーニングシステム



電源を入れた直後や操作中に異常が検出されると、液晶モニターのカメラ映像画面、タリールンプなどで異常発生を知らせます。記載内容に沿って対応してください。

エラーメッセージが表示される場合

システムエラー

画面表示 カメラ映像画面	内容	動作と対応
[システムエラー]	基準信号の異常や通信異常が発生しました。	全てのタリールンプとカードアクセスランプ (オレンジ色) が 1 秒間に 4 回点滅し、アラーム音が鳴ります。 ●電源を く (スタンバイ) にしてください。

ワーニング

画面表示 カメラ映像画面	内容	動作と対応
[バッテリー残量がありません]	バッテリー残量が不足しています。	全てのタリールンプとカードアクセスランプ (オレンジ色) が 1 秒間に 4 回点滅し、アラーム音が鳴ります。 電源状態表示は  になり、1 秒間に 1 回、赤色で点滅します。 ●約 5 秒後に電源が切れます。 ●充電済みのバッテリーに交換、または AC アダプターを接続してください。
[高温異常が発生しました]	本体の内部温度が想定以上に上昇したときに、表示します。	全てのタリールンプとカードアクセスランプ (オレンジ色) が 1 秒間に 4 回点滅し、アラーム音が鳴ります。 ●約 5 秒後に電源が切れます。 ●再度、電源を入れて記録再生を確認してください。異常が続く場合は、販売店にご相談ください。
[記録異常]	記録中に記録データに異常が発生し、記録が停止しました。 記録中にクリップ数の上限を超えて記録しようとした。	全てのタリールンプとカードアクセスランプ (オレンジ色) が 1 秒間に 4 回点滅し、アラーム音が鳴ります。 ●記録が停止します。 ●モードチェックの STATUS 画面のワーニング表示欄に [記録異常] [＜クリップ数の上限超え＞] と表示されません。 ●メモリーカードを交換するか、不要なクリップを削除してください。
[カード異常<スロット 1 >] / [カード異常<スロット 2 >]	記録中、または再生中に、メモリーカードが原因でデータ異常が発生しました。	●記録中の場合 全てのタリールンプとカードアクセスランプ (オレンジ色) が 1 秒間に 4 回点滅し、アラーム音が鳴ります。 記録が停止します。 記録停止後は、エラーが発生したメモリーカードは書き込み禁止の状態になっています。エラーが発生したカードスロットのメモリーカードを交換してください。 ●再生中の場合 再生を停止します。
[END] (メモリーカードの状態表示)	記録中にメモリーカードの残量がなくなりました。	全てのタリールンプとカードアクセスランプ (オレンジ色) が 1 秒間に 4 回点滅し、アラーム音が鳴ります。 ●記録が停止します。 ●メモリーカードを交換するか、不要なクリップを削除してください。
 (1 秒間に 1 回、赤色で点滅)	バッテリーが消耗間近です。	全てのタリールンプが 1 秒間に 1 回点滅します。 ●動作は継続します。 ●充電済みのバッテリーに交換、または AC アダプターを接続してください。
メモリーカードの記録残量表示 (記録中に 1 秒間に 1 回点滅)	メモリーカードの残量が少なくなっています。	●記録は継続します。 ●必要に応じて、メモリーカードを交換してください。

アラート

画面表示 カメラ映像画面	内容	動作と対応
[サイマル記録異常<スロット 1 >] / [サイマル記録異常<スロット 2 >]	サイマル記録中に、片方のメモリーカードに異常が発生しました。	メッセージを約 5 秒間表示します。 ●もう一方のメモリーカードの記録は継続します。
[サイマル記録異常<スロット 1 >] / [サイマル記録異常<スロット 2 >]	サイマル記録中に、片方のメモリーカードにクリップ数の上限を超えて記録しようとした。	メッセージを約 5 秒間表示します。 ●もう一方のメモリーカードの記録は継続します。 ●モードチェックの STATUS 画面のワーニング表示欄に [サイマル記録異常<スロット 1 >] [＜クリップ数の上限超過＞] / [サイマル記録異常<スロット 2 >] [＜クリップ数の上限超過＞] と表示されます。 ●メモリーカードを交換するか、不要なクリップを削除してください。
[バックグラウンド記録異常<スロット 1 >] / [バックグラウンド記録異常<スロット 2 >]	バックグラウンド記録中に、片方のメモリーカードに異常が発生しました。	メッセージを約 5 秒間表示します。 ●もう一方のメモリーカードの記録は継続します。
[バックグラウンド記録異常<スロット 1 >] / [バックグラウンド記録異常<スロット 2 >]	バックグラウンド記録中に、片方のメモリーカードにクリップ数の上限を超えて記録しようとした。	メッセージを約 5 秒間表示します。 ●もう一方のメモリーカードの記録は継続します。 ●モードチェックの STATUS 画面のワーニング表示欄に [バックグラウンド記録異常<スロット 1 >] [＜クリップ数の上限超過＞] / [バックグラウンド記録異常<スロット 2 >] [＜クリップ数の上限超過＞] と表示されます。 ●メモリーカードを交換するか、不要なクリップを削除してください。
[ファンが停止しました]	ファンが停止しました。	メッセージを表示します。 ●動作は継続します。 ●ファンが停止した場合は、速やかに使用を中止し、販売店にご相談ください。 ●ファンが停止した場合は、本機の温度が上昇しますので、長時間使用しないでください。
[カードを確認してください<スロット 1 >] / [カードを確認してください<スロット 2 >]	非対応の記録メディアが挿入されていたり、メモリーカードの端子が汚れていたりしているため、メモリーカードを正常に認識できません。	メッセージを約 5 秒間表示します。 ●挿入したメモリーカードを確認してください。 ●メモリーカードを挿入したときに表示された場合は、メモリーカードを挿しなおしてください。
[規格外カード<スロット 1 >] / [規格外カード<スロット 2 >]	管理情報が規格外のメモリーカードが挿入されています。(メモリーカードの AVCHD フォーマットにおけるシステム周波数 (59.94 Hz 系または 50.00 Hz 系) が、[システム] メニュー → [システム周波数] の設定と異なるときを含む)	メッセージを約 5 秒間表示します。 ●記録可能なメモリーカードを挿入してください。 ●AVCHD フォーマットにおけるシステム周波数の情報は、フォーマット時、または最初の記録時に確定されます。
[非 SDXC カード<スロット 1 >] / [非 SDXC カード<スロット 2 >]	[ファイルフォーマット] を MOV 形式に設定しているときに、MOV 形式のデータが記録できない SDHC メモリーカード、または 32 GB の microP2 カードが挿入されています。	メッセージを約 5 秒間表示します。 ●SDXC メモリーカード、または 64 GB の microP2 カードを挿入してください。
[書き込み速度不足カード<スロット 1 >] / [書き込み速度不足カード<スロット 2 >]	書き込み速度が遅いため、記録できなくなる可能性があるメモリーカードが挿入されています。	メッセージを約 5 秒間表示します。 ●動作は継続します。 ●書き込み可能速度が十分に速いメモリーカードをお使いください。
[バックアップ電池の残量がありません]	電源をく > (入) にしたときに、内蔵時計のバックアップ電池の電圧低下を検出しました。	メッセージを約 5 秒間表示します。 ●動作は継続します。 ●内蔵電池を充電したあと、日付 / 時刻を設定してください。

メッセージ

画面表示 カメラ映像画面	内容	動作と対応
[再生できません。]	再生できないクリップです。(システム周波数の違いなどのために再生できない場合) 再生中に異常が発生し、再生が停止しました。	メッセージを表示します。 ●クリップのシステム周波数と本機のシステム周波数が合っているか確認してください。 ●クリップを確認してください。
[削除できません。]	削除できないクリップです。	メッセージを表示します。 ●機器とコンテンツのバージョンを合わせてください。
[クリップ数がいっぱい記録できません。]	記録できるクリップ数が上限に達しています。	メッセージを表示します。 ●メモリーカードを交換するか、不要なクリップを削除してください。
[フォーマット失敗しました。このカードは再フォーマットが必要です。]	メモリーカードのフォーマットに失敗しました。	メッセージを表示します。 ●再度、フォーマットしてください。
[クリップの修復に失敗しました。]	記録中の電源の遮断、またはメモリーカードの取り出しによって、エラーが発生したクリップの修復に失敗しました。管理情報の修復に失敗しました。	メッセージを表示します。 ●メモリーカードを確認してください。

第 10 章 お知らせ – ワーニングシステム

画面表示	内容	動作と対応
カメラ映像画面		
[フォーマットできません。]	フォーマットできないメモリーカードです。	メッセージを表示します。 ●メモリーカードを確認してください。
[バッテリー残量が少ないため管理情報のエラーを修復できません。]	バッテリー残量が不足しているため、管理情報を修復できません。	メッセージを表示します。 ●充電済みのバッテリーに交換、または AC アダプターを接続してください。
[プロテクトできません。]	プロテクトできないクリップです。	メッセージを表示します。 ●機器とコンテンツのバージョンを合わせてください。
[クリップがプロテクトされています。プロテクトを解除してください。]	クリップがプロテクトされているため、削除できません。	メッセージを表示します。 ●クリップのプロテクトを解除してください。
[トップメニューがあるため、消去できません。トップメニューを消去しますか？（記録データは消去されません。）]	トップメニューが作成されたメモリーカードのクリップを削除しようとしています。	メッセージを表示します。 ●トップメニューを削除してください。
[トップメニューがあるため、撮影できません。トップメニューを消去しますか？（記録データは消去されません。）]	トップメニューが作成されたメモリーカードが挿入されています。	メッセージを表示します。 ●トップメニューを削除してください。
[サムネイル情報にエラーを検出しました。]	メモリーカードのサムネイル情報にエラーが発生しました。	メッセージを表示します。 ●このあと、管理情報の修復を自動で行います。
[データの規格が異なるため記録できません。]	メモリーカードの管理情報が非対応のバージョンです。	メッセージを表示します。 ●機器とコンテンツのバージョンを合わせてください。
[設定できません。]	設定できません。	メッセージを表示します。 ●設定可能な状態にしてから設定してください。
[このクリップはコピーできません。]	クリップがコピーできません。	メッセージを表示します。 ●該当のクリップ以外をコピーしてください。
[管理情報にエラーを検出しました。(SD カード)]	メモリーカードの管理情報にエラーが発生しました。	メッセージを表示します。 ●このあと、管理情報の修復を自動で行います。
[コピーに失敗しました。カードを確認してください。]	メモリーカードのエラーのため、クリップのコピーに失敗しました。	メッセージを表示します。 ●メモリーカードを確認してください。
[バッテリー残量が少ないためコピーを中断しています。電源を切らないでください。]	クリップのコピー中に、バッテリー残量が少なくなりました。	メッセージを表示します。 ●コピーは中断します。 ●充電済みのバッテリーに交換、または AC アダプターを接続してください。
[バッテリー残量が少ないためコピーを中断しました。]	バッテリー残量が不足しているため、クリップのコピーが中断されました。	メッセージを表示します。 ●充電済みのバッテリーに交換、または AC アダプターを接続してください。
[クリップ数がいっぱいまでコピーできません。]	コピーできるクリップ数が上限に達しています。	メッセージを表示します。 ●コピー先のメモリーカードを交換するか、不要なクリップを削除してください。
[バッテリー残量がありません。AC アダプターを接続するかバッテリーをとりかえてください。]	バッテリー残量が不足している状態で、クリップのコピーまたは本機のファームウェアのアップデートをしようとしています。	メッセージを表示します。 ●充電済みのバッテリーに交換、または AC アダプターを接続してください。
[このクリップは本機では再生できません。]	本機で再生できないクリップです。	メッセージを表示します。 ●再生可能な機器で再生してください。
[他機器で記録されたクリップが含まれているためコピーできません。]	ほかの機器で記録されたクリップはコピーできません。	メッセージを表示します。 ●該当のクリップ以外をコピーしてください。
[エラーを検出しました。管理情報を修復しますので、AC アダプターを接続するかバッテリーをとりかえてください。]	管理情報の修復開始時に、バッテリー残量が少なくなっていました。	メッセージを表示します。 ●充電済みのバッテリーに交換、または AC アダプターを接続してください。
[無効]	操作が無効です。	メッセージを表示します。 ●操作が有効な状態になってから、操作してください。
[プレイリストがいっぱいで記録できません。]	記録できるプレイリスト数が上限に達しているメモリーカードに記録しようとした。	メッセージを表示します。 ●メモリーカードを交換するか、不要なクリップを削除してください。
[プレイリスト数がいっぱいまでコピーできません。]	記録できるプレイリスト数が上限に達しているメモリーカードにコピーしようとした。	メッセージを表示します。 ●メモリーカードを交換するか、不要なクリップを削除してください。
[コピー先の容量がたりません。選択しなおしてください。]	コピー先のメモリーカードの記録残量が不足しています。	メッセージを表示します。 ●コピーするクリップを選択し直すか、コピー先のメモリーカードに十分な記録残量を確保してください。
[コピー先メディアを確認してください。]	コピー中に、コピー先のメモリーカードにエラーが発生しました。	メッセージを表示します。 ●コピー先のメモリーカードを確認してください。
[シーンファイルの読み込みに失敗しました。]	シーンファイルの読み込みに失敗しました。	メッセージを表示します。 ●メモリーカードを確認してください。
[シーンファイルの書き込みに失敗しました。]	シーンファイルの書き込みに失敗しました。	メッセージを表示します。 ●メモリーカードを確認してください。

第 10 章 お知らせ – ワーニングシステム

画面表示	内容	動作と対応
カメラ映像画面		
[USB 機能は使えません。ケーブルを抜いてください。]	OS 非対応エラーにより、サービスモードの接続が確立するまでに 5 分間経過しました。	メッセージを表示します。 ● ご使用の OS が、本機に対応しているかどうか確認してください。
[カードがロックされています。ロックを解除してください。]	ロックされているメモリーカードのクリップをプロテクト、削除しようとした。 ロックされているメモリーカードにクリップをコピーしようとした。	メッセージを表示します。 ● メモリーカードのロックを解除してください。
[これ以上クリップを選択できません。]	クリップを 99 個を超えて選択しようとした。	メッセージを表示します。 ● クリップは、99 個ごとにコピーなどの実行したい処理をしてください。
[削除するクリップを選択してください。]	1 つもクリップを選択せずに削除しようとした。	メッセージを表示します。 ● 削除するクリップを選択してください。
[コピーするクリップを選択してください。]	1 つもクリップを選択せずにコピーしようとした。	メッセージを表示します。 ● コピーするクリップを選択してください。
[スロット 1 にカードを入れてください。]	カードスロット 1 にメモリーカードを挿入せずにコピーしようとした。	メッセージを表示します。 ● カードスロット 1 にメモリーカードを挿入してください。
[スロット 2 にカードを入れてください。]	カードスロット 2 にメモリーカードを挿入せずにコピーしようとした。	メッセージを表示します。 ● カードスロット 2 にメモリーカードを挿入してください。
[カードを確認してください。]	エラーカードにコピーしようとした。	メッセージを表示します。 ● メモリーカードを確認してください。
[コピーできません。]	AVCHD フォーマットで記録されたコンテンツにおいて、コピー元メモリーカードとコピー先メモリーカードのシステム周波数 (59.94 Hz 系または 50.00 Hz 系) が異なる状態でコピーしようとした。	メッセージを表示します。 ● コピー元メモリーカードとコピー先メモリーカードのコンテンツのシステム周波数 (59.94 Hz 系または 50.00 Hz 系) を同じにしてください。 ● AVCHD フォーマットにおけるシステム周波数情報は、フォーマットのとき、または最初の記録のときに確定されます。
[記録できません]	記録できません。	メッセージを表示します。 ● 記録可能な状態にしてから記録してください。
[記録停止操作無効]	前の記録のカード書き込みが終わる前に次の記録を停止しようとした。	メッセージを表示します。 ● カード書き込みが終わってから停止してください。メッセージの表示が消えると停止できます。
[カードがライトプロテクトされています]	メモリーカードがライトプロテクトされています。	メッセージを表示します。 ● 書き込みができるメモリーカードを挿入してください。

同時に使用できない記録機能について

設定中の記録機能によっては、同時に使用できない記録機能があります。

●表内の記号の意味は、次のとおりです。

- ○：同時に使用できます。
- —：同時に使用できません。

追加で設定する記録機能	設定中の記録機能					
	プリレック *1*2	リレー記録	サイマル記録	インターバル記録 *3*4*6*7	バックグラウンド記録 *1*3*8	VFR/ スーパースロー記録 *3*4*5
プリレック *1*2		○	○	—	—	—
リレー記録	○		—	—	—	—
サイマル記録	○	—		○	—	—
インターバル記録 *3*4*6*7	—	—	○		—	—
バックグラウンド記録 *1*3*8	—	—	—	—		—
VFR/ スーパースロー記録 *3*4*5	—	—	—	—	—	

*1 タイムコードは、フリーランに固定されます。

*2 記録を開始しないで 3 時間が経過すると、プリレックは一度破棄されます。

*3 次の場合は、同時に設定できません。

- AVCHD 形式で記録するとき

*4 タイムコードは、レックランに固定されます。

*5 [システム] メニュー → [記録フォーマット] の周波数を 50.00i/59.94i に設定しているときは、設定できません。

*6 タイムコードは、[NDF] に固定されます。

*7 [映像出力/LCD/VF] メニュー → [SDI 出力] → [SDI リモート記録]、[映像出力/LCD/VF] メニュー → [HDMI 出力] → [HDMI リモート記録] は動作しません。

*8 [システム] メニュー → [記録フォーマット] で 1080p/1080i 以外を選択しているときは、動作しません。

本機搭載ファームウェアのアップデート

[その他] メニュー → [本体情報] → [バージョン] で本機のファームウェアバージョンを確認のうえ、NOTE に記載された Web サイトのファームウェアに関する最新情報にアクセスし、必要に応じてファームウェアをダウンロードしてください。

NOTE

- アップデートはダウンロードしたファイルを、メモリーカードを介して本機にロードすることにより完了します。アップデートファイルを格納したメモリーカードをカードスロット 1 に入れ、[その他] メニュー → [本体情報] → [アップデート] を選択してください。アップデート方法については次の Web サイトのサポートデスクを参照してください。
<https://panasonic.biz/cns/sav/>
- ファームウェアのアップデートを行う場合は、AC アダプターを使用、もしくは十分に充電されたバッテリーを使用してください。
- ファームウェアのアップデート中は電源を切らないでください。ファームウェアの書き換えに失敗して、起動しなくなることがあります。

お手入れと保管について

カメラ本体のお手入れ

- お手入れの前に、バッテリーを取り外すか、AC コードをコンセントから抜いておいてください。
- お手入れをするときは、ベンジンやシンナーを使用しないでください。ベンジンやシンナーを使用すると、カメラ本体が変形したり、塗装がはげたりするおそれがあります。
- カメラ本体は、柔らかく清潔な布で拭いてください。汚れがひどいときは、水でうすめた台所用洗剤にひたした布で汚れを拭き、乾いた布で仕上げてください。

保管上のお願い

保管時は、カメラ本体からバッテリーを取り外してください。湿気が少なく、比較的湿度が一定な場所にそれぞれ保管してください。

- 推奨温度：15℃～25℃
- 推奨相対湿度：40%～60%

■ カメラ本体

- ほこりが入らないように、柔らかい布で包んでください。

■ バッテリー

- 極端に低温または高温になるところでは、バッテリーの寿命が短くなります。
- 油煙やほこりが多いところに保管すると、端子がさびるなどして故障の原因になることがあります。
- バッテリーの端子に金属物（ネックレスやヘアピンなど）を接触させないでください。端子間がショートして発熱することがあります。この状態で触れると大やけどをするおそれがあります。
- バッテリーは放電した状態で保管してください。長期間保管する場合、1年に1回は充電し、本機で充電容量を使い切ってから再保管することをお勧めします。

■ メモリーカード

- 本機から取り出したときは、必ずケースに収納してください。
- 腐食性のガスなどが発生するところには置かないでください。
- 車の中や直射日光が当たるところなど温度が高くなるところには置かないでください。
- 湿度が高いところやほこりが多いところには置かないでください。

保証とアフターサービス（よくお読みください）

故障・修理・お取扱い・メンテナンスなどのご相談は、
まず、**お買い上げの販売店**へ、お申し付けください。

お買い上げの販売店がご不明の場合は、当社（裏表紙）までご連絡ください。

* 内容により、お近くの窓口をご紹介させていただく場合がございますので、ご了承ください。

■ 保証書（同梱印刷物に添付）

お買い上げ日・販売店名などの記入を必ずお確かめのうえ、お買い上げの販売店からお受け取りください。

内容をよくお読みいただいたうえ、大切に保管してください。

万一、保証期間内に故障が生じた場合には、保証書記載内容に基づき、無料修理させていただきます。

保証期間：お買い上げ日から本体 1 年間

■ 補修用性能部品の保有期間 **8 年**

当社は、このメモリーカードカメラレコーダーの補修用性能部品を、製造打ち切り後、8 年保有しています。

* 補修用性能部品とは、その製品の機能を維持するために必要な部品です。

■ 保守・点検

- 保守・点検は機器の機能を常に良好な状態に維持し、お客様が安心してご使用していただくためのものです。
- 部品の劣化、ごみ、ほこりの付着などにより突発的な故障、トラブルを未然に防ぐとともに、安定した機能、性能の維持のために、定期的な保守・点検を行ってください。
- 保守・点検（有料）についての詳しい内容は、お買い上げの販売店にご相談ください。
- 修理、保守、点検時には、情報漏えいしては困る本体設定情報はあらかじめ削除し、メモリーカードを外して、ご依頼ください。

修理を依頼される時

この取扱説明書を再度ご確認ください。お買い上げの販売店までご連絡ください。

■ 保証期間中の修理は...

保証書の記載内容に従って、修理させていただきます。詳しくは、保証書を参照してください。

■ 保証期間経過後の修理は...

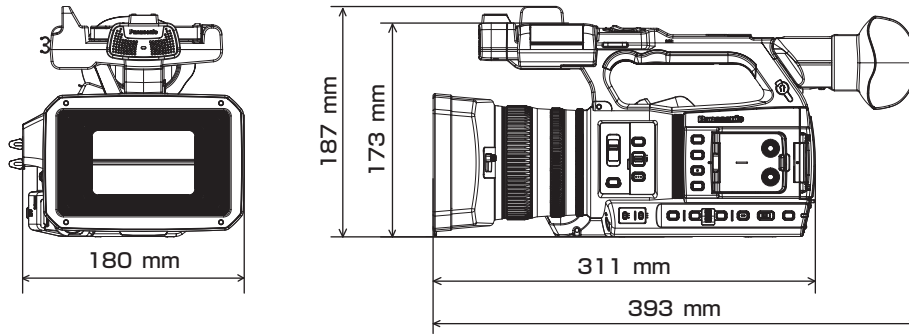
修理により、機能、性能の回復が可能な場合は、ご希望により有料で修理させていただきます。

ご連絡いただきたい内容	
品名	メモリーカードカメラレコーダー
品番	AG-CX350
製造番号	
お買い上げ日	
故障の状況	

第 11 章 仕様

本製品の定格について説明します。

寸法図



定格

総合

電源

DC === 7.28 V (バッテリー使用時)
DC === 12 V (AC アダプター使用時)

消費電力

17 W (液晶モニター使用時)

は安全項目です。

動作周囲温度	0 °C ~ 40 °C
動作周囲湿度	10% ~ 80% (相対湿度、結露なし)
質量	約 1.9 kg (カメラ本体のみ、レンズフード、バッテリーおよび付属品を除く) 約 2.3 kg (レンズフード、バッテリー、マイクホルダーの付属品を含む)
外形寸法 (幅 × 高さ × 奥行)	カメラ本体 (レンズフード含む) 180 mm × 173 mm × 311 mm (アイカップ、突起部分を除く)

カメラ部

撮像素子	1.0 型 MOS 固体撮像素子
画素数	有効画素数 : 約 1503 万画素
レンズ	光学式手ぶれ補正レンズ、電動 20 倍ズーム F2.8 ~ F4.5 (f=8.8 mm ~ 176 mm) 35 mm 換算 : 24.5 mm ~ 490 mm (16:9)
フィルター径	67 mm
光学フィルター	<ul style="list-style-type: none"> ND フィルター 〈CLR〉、〈1/4〉、〈1/16〉、〈1/64〉 IR カットフィルター USER ボタンに [赤外線撮影] を割り当てて [入] / [切] (メニュー切り替え)
最短撮影距離 (M.O.D)	前玉から約 10 cm (W 端) 前玉から約 1.0 m (T 端)
色温度切り替え	ATW、ATW LOCK、Ach、Bch、プリセット 3200 K / プリセット 5600 K / VAR (2000 K ~ 15000 K)
ゲイン切り替え	〈L〉 / 〈M〉 / 〈H〉 の切り替えスイッチ - 3 dB ~ 18 dB (1 dB ステップ) (USER ボタンに [スーパーゲイン] 割り当て時 : 24 dB、30 dB、36 dB 切り替え)
シャッタースピード	<p>[システム] メニュー → [システム周波数] → [59.94Hz] のとき</p> <ul style="list-style-type: none"> 59.94i/59.94p モード : 1/60 秒 (シャッターオフ)、1/100 秒、1/120 秒、1/250 秒、1/500 秒、1/1000 秒、1/2000 秒、1/4000 秒、1/8000 秒、1/10000 秒 29.97p モード : 1/30 秒、1/50 秒 (シャッターオフ)、1/60 秒、1/100 秒、1/120 秒、1/250 秒、1/500 秒、1/1000 秒、1/2000 秒、1/4000 秒、1/8000 秒、1/10000 秒 23.98p モード : 1/24 秒、1/48 秒、1/50 秒 (シャッターオフ)、1/60 秒、1/100 秒、1/120 秒、1/250 秒、1/500 秒、1/1000 秒、1/2000 秒、1/4000 秒、1/8000 秒、1/10000 秒 <p>[システム] メニュー → [システム周波数] → [50.00Hz] のとき</p> <ul style="list-style-type: none"> 50i/50p モード : 1/50 秒 (シャッターオフ)、1/60 秒、1/100 秒、1/120 秒、1/250 秒、1/500 秒、1/1000 秒、1/2000 秒、1/4000 秒、1/8000 秒、1/10000 秒 25p モード : 1/25 秒、1/50 秒 (シャッターオフ)、1/60 秒、1/100 秒、1/120 秒、1/250 秒、1/500 秒、1/1000 秒、1/2000 秒、1/4000 秒、1/8000 秒、1/10000 秒
スローシャッタースピード	<p>[システム] メニュー → [システム周波数] → [59.94Hz] のとき</p> <ul style="list-style-type: none"> 59.94i/59.94p モード : 1/1 秒、1/2 秒、1/4 秒、1/6 秒、1/15 秒、1/30 秒 29.97p モード : 1/1 秒、1/2 秒、1/4 秒、1/6 秒、1/15 秒 23.98p モード : 1/1 秒、1/2 秒、1/4 秒、1/6 秒、1/12 秒 <p>[システム] メニュー → [システム周波数] → [50.00Hz] のとき</p> <ul style="list-style-type: none"> 50i/50p モード : 1/1 秒、1/2 秒、1/4 秒、1/6 秒、1/12 秒、1/25 秒 25p モード : 1/1 秒、1/2 秒、1/4 秒、1/6 秒、1/12 秒

第 11 章 仕様 — 定格

シンクロスキャンシャッタースピード	<p>[システム] メニュー → [システム周波数] → [59.94Hz] のとき</p> <ul style="list-style-type: none"> ● 59.94i/59.94p モード 1/60.0 秒 ~ 1/7200 秒 ● 29.97p モード 1/30.0 秒 ~ 1/7200 秒 ● 23.98p モード 1/24.0 秒 ~ 1/7200 秒 <p>[システム] メニュー → [システム周波数] → [50.00Hz] のとき</p> <ul style="list-style-type: none"> ● 50i/50p モード 1/50.0 秒 ~ 1/7200 秒 ● 25p モード 1/25.0 秒 ~ 1/7200 秒
シャッター開口角度	3.0 deg ~ 180.0 deg ~ 360.0 deg (0.5 deg ステップ、角度表示)
VFR 記録フレームレート	<ul style="list-style-type: none"> ● [システム] メニュー → [システム周波数] → [59.94Hz] のとき 1、2、4、6、9、12、15、18、20、21、22、24、25、26、27、28、30、32、34、36、40、44、48、54、60 (フレーム/秒) ● [システム] メニュー → [システム周波数] → [50.00Hz] のとき 1、2、4、6、9、12、15、18、20、21、22、23、24、25、26、27、28、30、32、34、37、42、45、48、50 (フレーム/秒)
スーパースロー記録	<ul style="list-style-type: none"> ● [システム] メニュー → [システム周波数] → [59.94Hz] 記録画素数 1920×1080 (FHD) のとき 撮影フレームレート 120fps ● [システム] メニュー → [システム周波数] → [50.00Hz] 記録画素数 1920×1080 (FHD) のとき 撮影フレームレート 100fps
感度	<ul style="list-style-type: none"> ● [高感度] モード F12 (2000 lx、3200 K、89.9% 反射、2160/59.94p または 1080/59.94i) F13 (2000 lx、3200 K、89.9% 反射、2160/50p または 1080/50i)

メモリーカードレコーダー部

記録メディア	<ul style="list-style-type: none"> ● カードスロット ×2 SDHC メモリーカード (4 GB ~ 32 GB) SDXC メモリーカード (32 GB 超 ~ 128 GB) : UHS-I/UHS-II、UHS スピードクラス 3 対応、ビデオスピードクラス V90 対応 microP2 カード (A シリーズ、B シリーズ)
記録スロット	microP2/SDXC UHS-II カードスロット ×2
記録画素数	3840×2160 (UHD)、1920×1080 (FHD)、1280×720 (HD)、720×576 (SD)、720×480 (SD)
記録ファイル方式	MOV (HEVC)、MOV (AVC)、AVCHD
システム周波数	59.94 Hz/50.00 Hz
記録フォーマット	<ul style="list-style-type: none"> ● MOV : 4:2:0 (10 ビット) HEVC LongGOP 200M/HEVC LongGOP 150M ● MOV : 4:2:0 (8 ビット) 420LongGOP 150M/420LongGOP 100M ● MOV : 4:2:2 (10 ビット) 422LongGOP 150M/422LongGOP 100M/422LongGOP 50M 422ALL-I 400M/422ALL-I 200M/422ALL-I 100M ● AVCHD : PS/PH/HA/PM/SA
記録ビデオ信号	3840×2160/59.94p、50p、29.97p、25p、23.98p 1920×1080/59.94p、50p、29.97p、25p、23.98p、59.94i、50i 1280×720/59.94p、50p 720×480/59.94i、720×576/50i
記録再生時間	SDXC メモリーカード 64 GB 使用時 <ul style="list-style-type: none"> ● 3840×2160/420LongGOP 150M/59.94p、50p 約 55 分 ● 1920×1080/420LongGOP 100M/59.94p、50p 約 1 時間 20 分 ● 1920×1080/420LongGOP 50M/29.97p、25p、23.98p 約 2 時間 40 分
2 スロット機能	サイマル記録、リレー記録、バックグラウンド記録
特殊記録	プリレック、インターバル記録、タイムスタンプ記録

デジタルビデオ部

量子化ビット数	<ul style="list-style-type: none"> • MOV : 4:2:2 (10 ビット) /4:2:0 (8 ビット) /4:2:0 (10 ビット (HEVC)) • AVCHD : 4:2:0 (8 ビット)
ビデオ圧縮方式	H.264/MPEG-4 AVC High Profile H.265/MPEG-H HEVC Main10 Profile

デジタルオーディオ部

記録オーディオ信号	<ul style="list-style-type: none"> • MOV : 48 kHz/24 bit、2ch • AVCHD : 48 kHz/16 bit、2ch
オーディオ記録方式	<ul style="list-style-type: none"> • MOV : LPCM • AVCHD : Dolby Audio™
ヘッドルーム	12 dB/18 dB/20 dB メニュー切り替え可

ストリーミング

ビデオ圧縮方式	H.264/MPEG-4 AVC Main Profile H.264/MPEG-4 AVC High Profile
オーディオ圧縮方式	AAC-LC
ネットワークプロトコル	RTSP/RTP/RTMP

ビデオ出力部

〈SDI OUT〉 端子	<ul style="list-style-type: none"> • BNC×1 HD SDI : 0.8 V [p-p]、75 Ω SD SDI : 0.8 V [p-p]、75 Ω • SDI リモート制御対応 • 出力フォーマット (4:2:2 (10 ビット) 出力) 1920×1080 : 59.94p、50p、59.94i、50i、25PsF、23.98PsF、29.97PsF 1280×720 : 59.94p、50p 720×480 : 59.94i 720×576 : 50i
〈HDMI〉 端子	<ul style="list-style-type: none"> • HDMI タイプ A×1 Ver2.0 対応 (ピエラリンク非対応) • HDMI リモート制御対応 • 出力フォーマット (4:2:2 (10 ビット) 出力) 3840×2160 : 59.94p、50p、29.97p、25p、23.98p 1920×1080 : 59.94p、50p、59.94i、50i、29.97p、25p、23.98p 1280×720 : 59.94p、50p 720×480 : 59.94p 720×576 : 50p
〈AV OUT〉 端子	3.5 mm 径ミニジャック コンポジット : 1.0 V [p-p]、75 Ω

オーディオ入出力部

内蔵マイク	ステレオマイク対応
〈AUDIO INPUT 1〉 / 〈AUDIO INPUT 2〉 端子	XLR×2、3 ピン 入力ハイインピーダンス、〈LINE〉 / 〈MIC〉 / 〈+48V〉 (スイッチ切り替え) <ul style="list-style-type: none"> • 〈LINE〉 : 4 dBu/0 dBu (メニュー切り替え) • 〈MIC〉 : -40 dBu/-50 dBu/-60 dBu (メニュー切り替え)
〈SDI OUT〉 端子 〈HDMI〉 端子	LPCM 2ch
〈AV OUT〉 端子	3.5 mm 径ミニジャック 出力レベル : 600 Ω、316 mV
ヘッドホン端子	3.5 mm 径ステレオミニジャック×1
スピーカー	丸形 20 mm 径×1

その他入出力部

〈TC IN/OUT〉 端子	BNC×1 入力 / 出力端子兼用、入力 / 出力メニュー切り替え • 入力：1.0 V ~ 4.0 V [p-p]、10 kΩ • 出力：2.0 V ± 0.5 V [p-p]、ローインピーダンス
〈REMOTE〉 端子	2.5 mm 径スーパーミニジャック×1
〈USB2.0 HOST〉 端子	タイプ A コネクター、4 ピン (5 V、0.5 A)、ワイヤレスモジュール (別売品) 取り付け用
〈USB3.0 DEVICE〉 端子	USB 3.1 GEN1 タイプ C コネクター、USB マスストレージ機能あり、USB バスパワー機能なし
〈LAN〉 端子	RJ-45：1000BASE-T/100BASE-TX/10BASE-T
〈DC IN 12V〉 端子	DC12 V、EIAJ タイプ 4

モニター

液晶モニター	3.2 型 TFT 液晶 (3:2)：約 162 万ドット、タッチパネル対応 映像表示エリア (16:9)：約 137 万ドット
ビューファインダー	0.39 型 OLED (有機 EL ディスプレイ) (4:3)：約 236 万ドット 映像表示エリア (16:9)：約 177 万ドット

AC アダプター

定格入力

AC ~ 100 V - 240 V、50 Hz/60 Hz、1.2 A

定格出力

DC === 12 V、3.0 A

は安全項目です。

動作周囲温度	0 °C ~ 40 °C
動作周囲湿度	10% ~ 90% (相対湿度、結露なし)
質量	約 225 g
外形寸法 (幅 × 高さ × 奥行)	115 mm × 37 mm × 57 mm (DC コード部を除く)

バッテリーチャージャー (AG-BRD50)

入力電圧

DC === 12 V、3.0 A

出力電圧

DC === 8.4 V、4.0 A

は安全項目です。

充電電流	最大 4,000 mA
動作周囲湿度	10% ~ 80% (相対湿度、結露なし)
質量	約 230 g
外形寸法 (幅 × 高さ × 奥行)	130 mm × 48 mm × 107 mm

バッテリーパック (AG-VBR59)

電圧 / 容量

DC === 7.28 V/5900 mAh 43 Wh

は安全項目です。

充電電流	最大 4,000 mA
動作周囲湿度	10% ~ 80% (相対湿度、結露なし)
質量	約 230 g
外形寸法 (幅 × 高さ × 奥行)	41.3 mm × 51.3 mm × 69.6 mm

さくいん

A		こ	
AC アダプター		光量調整	117
取り付け	32	さ	
ATW	120	サイマル記録	131
C		撮影	115
CX ROP アプリ	179	サムネール	145
I		サムネール画面	145
IR 撮影	133	三脚	35
N		し	
ND フィルター	117	シーンファイル	111
R		絞り	117
RB ゲインコントロール機能	123	写真記録機能	154
U		出力フォーマット	
USB	169	〈HDMI〉端子	156
USER ボタン		〈SDI OUT〉端子	156
確認	52	使用制限	193
割り当て	51	ショルダーベルト	33
あ		す	
アイカップ	34	水準器	139
アイセンサー	54	スーパーゲイン	117
アクセサリ		スーパースロー	127
取り付け	36	ズーム	122
アップデート	194	スキントーン機能	123
い		ストリーミング機能	181
インターバル記録	132	せ	
う		セーフティーゾーンマーカ	135
ウェブフォームモニター機能	139	セットアップファイル	112
え		ゼブラパターン	134
液晶モニター	53	センターマーカ	134
状態表示	158	そ	
エラーメッセージ	189	操作アイコン画面	141
エリアモード機能	118	た	
お		ダイナミックレンジストレッチャー機能	137
オートトラッキングホワイトバランス	120	タイムコード	47
音声入力	128	外部供給	50
オーディオ機器	128	外部プリセット	49
外部マイク	128	タイムスタンプ機能	137
切り替え	128	タイムデータ	46
設定確認	129	対面撮影	53
内蔵マイク	128	タリーランプ	55
モニター	129	て	
レベル調整	128	定格	199
か		ディテール機能	123
カードリーダーモード	169	デジタルズーム機能	139
外部マイク		手ぶれ補正機能	137
取り付け	35	テレビ	168
カメラ映像画面	59, 158	電源	
画面切り替え	58	入れ方	37
画面表示	57	切り方	37
カラーコレクション機能	125	と	
カラーバー	140	時計	39
ガンマ機能	125	な	
く		内蔵電池	38
クリップ		に	
コピー	148	ニー機能	126
再生	151	日時	39
削除	149	ね	
修復	150	ネットワーク	172
プロテクト	149	有線 LAN	173
クロマ設定機能	124	ワイヤレス LAN	173
け		は	
ゲイン	117	ハイスピード撮影	127
		バックグラウンド記録	131

バッテリー	
充電	29
取り付け	31
取り外し	31
バリアブルフレームレート	127
ひ	
ビューファインダー	54
ふ	
フォーカスアシスト機能	135
ブラックコントロール機能	125
ブラックバランス	120
ブリレック	130
フレームマーカ	135
へ	
ヘッドホン	167
ほ	
ホワイトクリップ機能	126
ホワイトバランス	119
ま	
マクロ	117
マトリックス機能	124
マニュアルフォーカス	118
マルチマニュアル機能	142
め	
メニュー	
[オプション]	98
[カメラ]	64
構成	60
[サムネール]	64
[シーンファイル]	68
[システム]	95
初期化	63
操作	62
[その他]	96
[ネットワーク]	90
表示	61
[映像出力 / LCD / VF]	79
[音声]	78
[記録]	88
メモリーカード	40
書き込み禁止	40
記録時間	42
状態	41
挿入	41
データ構造	43
取り出し	41
フォーマット	42
も	
モードチェック	164
モニター	168
ゆ	
ユーザズビット	46
り	
リモート操作	170
リモコン	167
リレー記録	130
れ	
レジューム再生	153
レンズカバー	34
レンズフード	33
わ	
ワーニングシステム	189
ワイヤレス LAN	
直接接続	174
ワイヤレスアクセスポイント	174
ワイヤレスモジュール	179

パナソニック株式会社 コネクティッドソリューションズ社

〒571-8503 大阪府門真市松葉町2番15号 ☎ (06) 6901-1161

©Panasonic Corporation 2019