

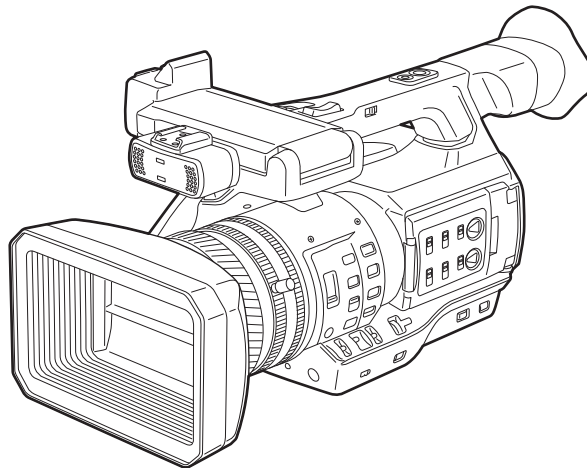
# Panasonic®

## Mode d'emploi

Caméscope à carte mémoire

Modèle n° **AJ-PX270**

**P2HD**  
*micro*  
**P2**



**HDMI™**



**AVCULTRA**

**AVCINTRA**

**AVCLONGG**

**DVCPROHD**

**DVCPRO50**

**DVCPRO**

**DN**

Avant d'utiliser ce produit, veiller à lire attentivement ce manuel et le conserver pour un usage ultérieur.

P PJ

W0214HMA088 -YI

FRENCH

VQT5J83A-10(F)

# Lisez ceci d'abord!

 Informations concernant la sécurité.



ATTENTION: AFIN DE PRÉVENIR LE RISQUE DE CHOC ÉLECTRIQUES, NE DÉVISSEZ PAS LE COUVERCLE. AUCUNE PIÈCE N'EST RÉPARABLE PAR L'UTILISATEUR À L'INTÉRIER DU COFFRET. TOUTE RÉPARATION DEVRAIT ÊTRE CONFIEE À UN PERSONNEL QUALIFIÉ.



Le symbole de l'éclair dans un triangle équilatéral indique la présence d'une tension suffisamment élevée pour engendrer un risque de chocs électriques.



Le point d'exclamation dans un triangle équilatéral indique que le manuel d'utilisation inclus avec l'appareil contient d'importantes recommandations quant au fonctionnement et à l'entretien de ce dernier.

## AVERTISSEMENT:

- Pour réduire les risques d'incendie ou de d'électrocution, évitez d'exposer cet appareil à la pluie ou à l'humidité.
- Pour réduire les risques d'incendie ou de d'électrocution, éloignez l'appareil des liquides. Utiliser et ranger uniquement dans un endroit ne risquant pas de recevoir des gouttes ou d'être aspergé de liquides, et ne pas mettre de récipient renfermant des liquides sur le dessus de l'appareil.

## AVERTISSEMENT:

Tenez toujours les cartes mémoire (accessoire en option) ou les accessoires (vis pour porte-microphone) hors de portée des bébés et jeunes enfants.

## ATTENTION:

Pour réduire les risques d'incendie ou de d'électrocution et des interférences nuisibles, utilisez uniquement les accessoires recommandés.

## ATTENTION:

Ne faites pas trembler ou osciller l'appareil et ne le secouez pas par la poignée lorsque l'objectif de conversion ou un autre accessoire est fixé. À cause du poids de l'objectif de conversion, une rude secousse à la poignée risque d'endommager l'appareil ou de provoquer des blessures personnelles.

## ATTENTION:

La fiche du cordon d'alimentation doit être facilement accessible.

La prise de courant (prise secteur) doit être installée à proximité de l'appareil et facilement accessible. Pour déconnecter complètement cet appareil du secteur, débranchez la fiche du cordon d'alimentation de la prise de courant.

## ATTENTION:

Danger d'explosion ou d'incendie si la batterie est mal installée ou manipulée.

- Ne pas démonter ni jeter au feu.
- Ne pas ranger à des températures supérieures à 60°C (140 °F).
- Évitez d'exposer la batterie à une chaleur excessive comme les rayons du soleil, le feu, ou autres conditions similaires.

### Pour le bloc-piles

- Utilisez le chargeur spécifié.
- Remplacer exclusivement par une batterie du même type ou du type spécifié.

## ATTENTION:

Pour maintenir une bonne ventilation, ne pas installer ni placer l'appareil dans une étagère, un meuble encastré ni aucun endroit confiné. Pour éviter tout risque de choc électrique ou de feu dû à une surchauffe, vérifier qu'aucun rideau ni aucun autre matériau ne fait obstacle à la ventilation.

## AVERTISSEMENT:

Ne pas soulever l'appareil par sa poignée alors que le trépied est fixé. Comme le poids du trépied s'exerce aussi sur la poignée de l'appareil lorsqu'il est fixé, vous risqueriez de casser la poignée et de vous blesser. Pour transporter l'appareil lorsque le trépied est fixé, tenir le trépied.

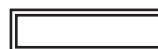
## ATTENTION:

Une pression sonore excessive des écouteurs et des casques d'écoute peut entraîner des troubles auditifs.

## ATTENTION:

Ne laissez pas l'appareil au contact direct de la peau de façon prolongée lors de l'utilisation. Des brûlures dues aux basses températures pourraient résulter si les parties de cet appareil sont en contact direct avec la peau de façon prolongée.

Quand vous utilisez l'appareil de façon prolongée, utilisez le trépied.



### **ATTENTION (Pour les États-Unis et le Canada) :**

Afin d'éviter tout risque de décharge électrique, veuillez à insérer à fond la large broche de la fiche dans la large fente correspondante.

### **ATTENTION:**

Gardez les objets métalliques (tels que colliers et épingles à cheveux) à l'écart de la pile. Il y a risque de court-circuit des bornes, ce qui peut faire chauffer la pile et causer une brûlure si vous la touchez.

### **ATTENTION:**

Cet appareil peut être mis en service sur la tension d'une plage de 100 - 240 V C.A. Le réglage autre que à 120 V c.a. n'est pas prévu pour utilisation au Canada ou aux États-Unis d'Amérique. L'utilisation d'une tension de secteur autre que à 120 V C.A. peut exiger une fiche différente. Consulter un centre de service Panasonic autorisé local ou à l'étranger pour le choix de l'adaptateur approprié.

### **NOTIFICATION (Canada)**

CAN ICES-3(B)/NMB-3(B)

### **AVERTISSEMENT:**

Une pile de type bouton est installée à l'intérieur de l'appareil.

Ne rangez pas l'appareil à des températures supérieures à 60 °C (140 °F).

Ne laissez pas l'appareil dans une voiture exposée à la lumière directe du soleil pendant une période prolongée avec les portes et les vitres fermées.

La plaque signalétique se trouve sur le fond du caméscope, du chargeur de batterie et de l'adaptateur secteur.

## **IMPORTANTES MISES EN GARDE**

- 1) Lire ces instructions.
- 2) Conserver ces instructions.
- 3) Respecter ces instructions.
- 4) Suivre toutes les instructions.
- 5) Ne pas utiliser cet appareil près de l'eau.
- 6) Nettoyer avec un chiffon sec seulement.
- 7) Ne pas bloquer les ouvertures pour ventilation. Installer selon les directives du fabricant.
- 8) Éloigner l'appareil de toute source de chaleur telle que radiateurs et autres éléments de chauffage (incluant les amplificateurs).
- 9) Ne pas tenter de contourner les mesures de sécurité des fiches polarisées ou de mise à la terre. Une fiche polarisée possède une lame plus large que l'autre. Une fiche avec mise à la terre possède une troisième broche pour la mise à la terre. Si la fiche ne peut pas être branchée, communiquer avec un électricien pour faire changer la prise de courant.
- 10) Protéger le cordon secteur de manière qu'il ne soit pas piétiné ou écrasé par des objets. Faire particulièrement attention à ses extrémités de branchement, y compris sa fiche.
- 11) N'utiliser que les accessoires recommandés par le fabricant.
- 12) Ne placer l'appareil que dans une baie ou un support recommandé par le fabricant. Déplacer la baie ou le support avec le plus grand soin afin d'en éviter le renversement.
- 13) Débrancher durant un orage ou lors de non-utilisation prolongée.
- 14) Confier toute réparation à un technicien qualifié. Faire réparer l'appareil si le cordon ou la fiche a été endommagé, si l'appareil a été mouillé, si un objet est tombé sur l'appareil, s'il a été exposé à la pluie ou à de l'humidité, s'il ne fonctionne pas normalement ou s'il a été échappé.



S3125A

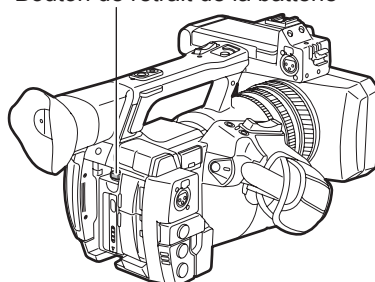
## Pour enlever la batterie

### Batterie alimentation principale (Batterie au lithium-ion)

(Voir page 27 pour plus de détails.)

Appuyez sur la touche de libération de la pile.

Bouton de retrait de la batterie



### Pile de sauvegarde (Batterie Lithium)

- Pour le retrait et la dépose de la pile à la fin de sa durée de vie, consultez votre revendeur.

## ■ Piles utilisables sur ce produit (à compter d'octobre 2018)

Les piles Panasonic AG-VBR59 peuvent être utilisées sur ce produit.

Il a été découvert que des batteries de contrefaçon ressemblant beaucoup au produit original sont disponibles à l'achat sur certains marchés. Certaines de ces batteries ne sont pas correctement protégées par la protection interne et ne répondent pas aux demandes de sécurité standards. Il est possible que ces batteries puissent causer un incendie ou une explosion. Veuillez noter que nous ne sommes pas responsable des accidents ou des pannes survenues lors de l'emploi d'une de ces batteries de contrefaçon. Pour être sûr de l'innocuité des produits utilisés nous vous conseillons d'utiliser des batteries Panasonic originales.

### Chargeur de batterie/Adaptateur secteur

Débrancher la fiche secteur de la prise lorsqu'on ne se sert pas de l'appareil.

- 
- Le logo SDXC est une marque commerciale déposée de SD-3C, LLC.
  - Les termes HDMI et High-Definition Multimedia Interface ainsi que le logo HDMI sont des marques commerciales ou des marques déposées de HDMI Licensing Administrator, Inc. aux États-Unis et dans d'autres pays.
  - MMC (Multi Media Card) est une marque commerciale déposée de Infineon Technologies AG.
  - Microsoft® et Windows® sont des marques commerciales ou des marques commerciales déposées de Microsoft Corporation aux États-Unis et/ou dans d'autres pays.
  - Les captures d'écran sont utilisées conformément aux lignes directrices de Microsoft Corporation.
  - Apple, Macintosh, Mac OS, QuickTime, iPad et iPhone sont des marques commerciales ou des marques commerciales déposées de Apple Inc. aux États-Unis et/ou dans d'autres pays.
  - Java et toutes les marques commerciales d'origine Java sont des marques commerciales ou des marques commerciales déposées de Sun Microsystems, Inc. aux États-Unis.
  - Tous les autres noms, noms de compagnie, noms de produit, etc., qui figurent dans ce mode d'emploi sont des marques commerciales ou des marques commerciales déposées de leurs propriétaires respectifs.
  - Ce produit est distribué sous licence AVC Patent Portfolio License. Tout autre usage n'est pas autorisé, sauf usage privé à des fins personnelles et sans but lucratif telles que celles décrites ci-dessous.
    - Pour enregistrer une vidéo conforme à la norme AVC (Vidéo AVC)
    - Pour lire une vidéo AVC enregistrée par un consommateur engagé dans une activité personnelle et non commerciale
    - Pour lire une vidéo AVC obtenue auprès d'un fournisseur de vidéo habilité à fournir de la vidéoReportez-vous au site Web MPEG LA, LLC (<http://www.mpegla.com/>) pour plus d'informations.
  - Use of DCF Technologies under license from Multi-Format, Inc.

## Comment lire ce document

---

### ■ Illustrations

- Les illustrations de la caméra, des écrans de menu et d'autres éléments peuvent légèrement différer des éléments réels.

### ■ Conventions utilisées dans ce manuel

- Les mots et les expressions entre parenthèses [ ] indiquent des détails et du contenu affichés dans le viseur ou le moniteur LCD.
- Les mots et les expressions entre crochets < > indiquent du texte de conception utilisé sur cette caméra, comme des noms de touche.

### ■ Pages de référence

- Les pages de référence dans ce document sont indiquées sous la forme (page 00).

### ■ Terminologie

- La carte mémoire SD, la carte mémoire SDHC et la carte mémoire SDXC sont désignées sous le nom de « carte mémoire SD ».
- Toute carte mémoire portant le logo « P2 » telle que la carte mémoire AJ-P2E064FG (en option) est désignée sous le terme « carte mémoire P2 ».
- Toute carte mémoire portant le logo « microP2 » telle que la carte mémoire AJ-P2M032AG (en option) est désignée sous le terme « carte mémoire microP2 ».
- La carte mémoire P2 et la carte mémoire microP2 sont désignées uniquement sous le nom de « carte P2 » à moins que distinguées autrement.
- Des supports tels que les lecteurs de disque dur externes (HDD) connectés en USB sont désignés sous le nom de « périphériques de stockage ».
- Une vidéo créée lors d'une opération d'enregistrement unique est désignée par « clip ».

## Sommaire

Lisez ceci d'abord!	2	À l'aide la fonction de zoom	57
<b>Chapitre 1 Présentation</b>	<b>9</b>	Réglage de l'interrupteur <ZOOM>	57
Avant d'utiliser la caméra	10	Réglage de la position de zoom	57
Utilisation de la caméra sur un système	12	Bague de zoom	57
Périphériques de configuration de base	12	<b>Réglage de la qualité d'image</b>	<b>58</b>
Périphériques de configuration avancés	12	Fonction de détail	58
<b>Ce que vous pouvez faire avec cette caméra</b>	<b>13</b>	Fonction de tons chair	58
Enregistrement sur la carte mémoire	13	Fonction de contrôle de gain RB	59
Connexion à des périphériques externes	13	Fonction de réglage de la chrominance	59
Connexion au réseau	14	Fonction de matrice	59
<b>Chapitre 2 Description des pièces</b>	<b>16</b>	Fonction de correction de couleur	60
Côté gauche	17	Fonction de contrôle du noir	60
Côté droit	19	Fonction gamma	60
Côté avant, côté arrière	21	Fonction KNEE	61
Côté supérieur	23	Fonction de couleur élevée	61
<b>Chapitre 3 Préparation</b>	<b>25</b>	Fonction d'écrtage du blanc	61
Alimentation électrique	26	<b>Réglage de l'obturateur électronique</b>	<b>62</b>
Chargement de la batterie	26	Mode d'obturation	62
Insertion et retrait de la batterie	27	Réglage à l'aide de la molette <SEL/PUSH SET> et de la	
Utilisation de l'adaptateur secteur	28	touche <MODE/MENU CANCEL>	62
<b>Accessoires de fixation et de réglage</b>	<b>29</b>	<b>Fonction de compensation de bande flash (FBC)</b>	<b>63</b>
Ajustement de la dragonne	29	Réglage de la fonction de compensation de bande flash	63
Fixation de la bandoulière	29	<b>Fonction d'enregistrement (VFR) à vitesse de défilement</b>	
Fixation du capuchon d'objectif	29	<b>variable</b>	<b>64</b>
Fixation de l'ocilleton	30	Enregistrement natif à vitesse de défilement variable	64
Fixation du microphone avant	31	Enregistrement standard à vitesse de défilement variable	
Fixation du trépied	31	(enregistrement avec réduction)	64
<b>Mise sous tension / hors tension de l'appareil</b>	<b>32</b>	<b>Sélection des entrées audio et réglage des niveaux</b>	
Comment mettre l'appareil sous tension	32	<b>d'enregistrement</b>	<b>66</b>
Comment mettre l'appareil hors tension	32	Sélection des signaux d'entrée audio	66
<b>Chargement de la batterie interne</b>	<b>33</b>	Utilisation du microphone intégré	66
<b>Réglage de la date et de l'heure de l'horloge interne</b>	<b>34</b>	Utilisation du microphone externe et du dispositif audio	66
<b>Vérifications avant la prise de vue</b>	<b>35</b>	Réglage du niveau d'enregistrement	67
<b>Carte P2</b>	<b>36</b>	Affichage du niveau audio détaillé	68
Insertion d'une carte P2	36	<b>Obtenir des informations de localisation à l'aide du GPS</b>	<b>69</b>
Retrait d'une carte P2	37	Acquisition des informations de position à l'aide du GPS de la	
Protection contre l'effacement accidentel	37	caméra	69
LED d'accès à la carte P2 et état des cartes P2	37	Acquisition des informations de position du périphérique	
Durée d'enregistrement de la carte P2	38	externe	69
CPS (Content Protection System)	39	<b>Fonctions d'enregistrement spéciales</b>	<b>70</b>
Comment traiter des données enregistrées sur des cartes P2	39	Pré-enregistrement	70
<b>Attribution des fonctions aux boutons USER</b>	<b>41</b>	Enregistrement par intervalles	70
Fonctions qu'il est possible de sélectionner	41	Enregistrement instantané	71
<b>Ajustement et réglage du moniteur LCD</b>	<b>43</b>	Enregistrement en boucle	71
Utilisation du moniteur LCD	43	Enregistrement d'un clip	72
Réglage du moniteur LCD	43	Enregistrement simultané	73
Prise de vue symétrique	43	Enregistrement en arrière-plan	74
Mise en évidence des contours des images	43	Enregistrement avec remplacement à chaud	75
<b>Ajustement et réglage du viseur</b>	<b>44</b>	Fonction de contrôle de l'enregistrement	75
Utilisation du viseur	44	Fonction d'enregistrement du repère de prise	75
Réglage du viseur	44	Fonction d'enregistrement de mémo texte	75
Mise en évidence des contours des images	44	<b>Fonctions de prise de vue pratiques</b>	<b>77</b>
<b>Voyant de signalisation</b>	<b>45</b>	Prise de vue avec angle faible	77
<b>Chapitre 4 Prise de vue</b>	<b>46</b>	Prise de vue en mode balayage inversé	77
Procédures de base	47	Affichage des motifs zébrés	77
Préparation	47	Affichage du repère central	77
Prise de vue	47	Affichage du marqueur de la zone de sécurité	78
Sélection de la résolution, du codec et du format vidéo de		Affichage du repère de cadre	78
l'enregistrement	48	Vérification et affichage de l'état de prise de vue	78
<b>Paramètres réglables lors de la prise de vue</b>	<b>50</b>	Modification de la taille des images	78
Diaphragme	50	Fonction de stabilisation des images	78
Gain	50	Fonction d'éirement à plage dynamique	78
Super gain	50	Compensation du contre-jour	78
Réglage de la luminosité	50	Barres de couleurs	78
Macro	50	Fonction d'estampille temporelle	78
Mise au point (manuelle)	51	Fonction de suppression du dernier clip	79
Fonction d'assistance de mise au point	51	Fonction de moniteur de forme d'onde	79
Fonction du mode zone	52	Opération de menu directe	79
Fonction indicateur de niveau	53	<b>Formats multiples</b>	<b>80</b>
<b>Ajustement de la balance des blancs et des noirs</b>	<b>54</b>	Sélection des signaux d'enregistrement	80
Ajustement de la balance des blancs	54	Modes système et fonctions d'enregistrement	80
Ajustement de la balance des noirs	55	Liste des réglages et fonctions d'enregistrement	85
		Sélection de la sortie vidéo	86
		Liste des formats de sortie et d'enregistrement / lecture	87
		<b>Enregistrement à double codec</b>	<b>89</b>
		Configuration de l'enregistrement à double codec	89
		Enregistrement des données de proxy	90
		Enregistrement sur la carte mémoire SD	90
		Vérification des données de proxy	91

Affichages des erreurs à propos des enregistrements de données de proxy .....	92	[AREA SELECT] .....	159
<b>Fonction de diffusion continue</b> .....	<b>93</b>	[AWB PRE CONTROL] .....	159
Réglage de la connexion réseau .....	93	[CAM REMOTE ADJ.] .....	159
Utilisation de la fonction de diffusion continue .....	93	[LCD SUB BRIGHTNESS] .....	159
Liste des modes de système et sortie de diffusion continue prise en charge .....	94	[ENG SECURITY] .....	159
Liste des modes de diffusion continue et résolution/fréquences d'images .....	94		
<b>Utiliser les données de réglage</b> .....	<b>95</b>	<b>Chapitre 7 Affichage</b> .....	<b>160</b>
Régler la configuration du fichier de données .....	95	<b>Affichage de l'état de l'écran</b> .....	<b>161</b>
Utilisation des cartes mémoire SD .....	96	Configuration de l'affichage du statut sur l'écran .....	161
Effectuer des opérations sur les cartes mémoire SD .....	96	Sélectionner des composants qui s'affichent sur l'écran .....	161
Comment utiliser des données d'utilisateur .....	97	Affichage de l'écran .....	161
Comment utiliser les données du fichier scène .....	97	Vérification et affichage du statut de prise de vue .....	166
Comment rétablir les réglages d'usine des fichiers de scène ou des réglages de menu .....	99	Affichage de la vérification de mode .....	167
Enregistrement sur une carte mémoire SD et chargement des données sauvegardées .....	99		
<b>Sélection du signal de référence externe et réglage du verrouillage du générateur</b> .....	<b>100</b>	<b>Chapitre 8 Connexion à des périphériques externes</b> .....	<b>170</b>
Verrouillage du signal vidéo sur le signal de référence externe .....	100	<b>Connexion d'écouteurs, télécommandes ou TV/moniteurs</b> .....	<b>171</b>
<b>Réglage des données temporelles</b> .....	<b>101</b>	Écouteurs .....	171
Définition des données temporelles .....	101	Télécommande .....	171
Enregistrement des codes temporels et des bits d'utilisateur .....	101	TV/moniteur .....	171
Réglage des bits d'utilisateur .....	106	<b>Fonction de connexion via les bornes &lt;USB2.0 DEVICE&gt; ou &lt;USB3.0 HOST&gt;</b> .....	<b>173</b>
Comment entrer des bits d'utilisateur .....	106	Connexion à un ordinateur dans le mode périphérique USB .....	173
Réglage du code temporel .....	107	Connexion aux dispositifs externes en USB mode Hôte .....	174
Verrouillage externe du code temporel .....	108	<b>Connexion au pupitre d'exploitation (AK-HRP200G)</b> .....	<b>182</b>
Obtention du code temporel de manière externe .....	110	Fonctionnement du commutateur en mode de télécommande .....	182
Connexion et configuration de la sortie / l'entrée du code temporel et du signal Genlock .....	110	Opérations d'enregistrement et de lecture en mode de télécommande .....	182
Configuration et affichage du compteur .....	111	Module de télécommande connecté à la caméra .....	182
		<b>Connexion à l'application P2 ROP</b> .....	<b>184</b>
<b>Chapitre 5 Contrôle</b> .....	<b>112</b>	Changer de fonctionnalité en mode de télécommande .....	184
<b>Procédures de base</b> .....	<b>113</b>	Opérations d'enregistrement et de lecture en mode de télécommande .....	184
Préparation .....	113		
Contrôle .....	113	<b>Chapitre 9 Connexion réseau</b> .....	<b>185</b>
<b>Opérations miniatures</b> .....	<b>114</b>	<b>Connexion réseau</b> .....	<b>186</b>
Vue d'ensemble des opérations en miniature .....	114	Fonctions disponibles .....	186
Écran des miniatures .....	114	Environnement d'exploitation .....	186
Sélection des miniatures .....	116	<b>Préparation de la connexion</b> .....	<b>187</b>
Réglage de l'affichage de l'écran des miniatures .....	117	Pour le module sans fil AJ-WM30/AJ-WM50 .....	187
Modification des miniatures .....	119	Pour un module sans fil autre que l'AJ-WM30/AJ-WM50 .....	188
Repère de prise .....	119	Pour filaire LAN .....	188
Mémo textuel .....	119	<b>Paramètres réseau</b> .....	<b>189</b>
Effacer des clips .....	121	Réglages du réseau LAN sans fil .....	189
Restaurer des clips .....	121	Réglages du réseau LAN filaire .....	192
Reconnexion des clips incomplets .....	121	<b>Fonction de réseau</b> .....	<b>193</b>
Copie des clips .....	121	Réglages de la fonction du navigateur P2 et contrôle de l'état de connexion .....	193
Réglage des métadonnées de clip .....	122	Réglage de la fonction d'édition de liste de lecture P2 .....	194
Formater une carte P2 .....	124	Réglage de la connexion avec l'application P2 ROP .....	194
Formatage des cartes mémoire SD .....	125	Réglage de la connexion avec le pupitre d'exploitation (AK-HRP200G) .....	195
Caractéristiques .....	125	Réglages de connexion pour la fonction de diffusion continue .....	195
		<b>Utilisation de la fonction client FTP</b> .....	<b>197</b>
<b>Chapitre 6 Utilisation du menu</b> .....	<b>130</b>	Réglage de la fonction client FTP .....	197
<b>Structure du menu de réglage</b> .....	<b>131</b>	Liste des dossiers du serveur FTP (écran de l'explorateur FTP) .....	198
Types de menu et comment les ouvrir .....	131	Suppression des clips sur le serveur FTP .....	200
Structure du menu principal .....	131	Affichage des informations de clips sur le serveur FTP .....	200
<b>Affichage du menu de réglage</b> .....	<b>132</b>	Transfert à partir d'une carte P2 vers un serveur FTP (copie) .....	200
Opérations de base du menu de réglage .....	132	Réécriture d'un serveur FTP vers une carte P2 (copie) .....	201
Réglage [USER MENU] .....	133	Transfert à partir d'une carte SD vers un serveur FTP (exportation) .....	201
Initialisation du menu de réglages .....	133	Réécriture d'un serveur FTP vers une carte mémoire SD (importation) .....	202
<b>Liste du menu</b> .....	<b>135</b>	<b>Fonction d'enregistrement pendant le téléversement</b> .....	<b>203</b>
[SCENE FILE] .....	135	Transfert automatique des clips enregistrés (mode de transfert automatique) .....	203
[SYSTEM MODE] .....	141	Transfert automatique des clips sélectionnés (mode de sélection manuelle) .....	204
[USER SW] .....	141	Affichage de la liste de téléversement .....	205
[SW MODE] .....	142		
[AUTO SW] .....	144	<b>Chapitre 10 Maintenance</b> .....	<b>206</b>
[RECORDING SETUP] .....	145	<b>Questions posées fréquemment</b> .....	<b>207</b>
[CLIP] .....	147	Alimentation électrique .....	207
[AUDIO SETUP] .....	149	Batterie .....	207
[OUTPUT SEL] .....	151	Prise de vue .....	207
[NETWORK SETUP] .....	152	Modification .....	207
[DISPLAY SETUP] .....	154	Contrôle .....	208
[CARD FUNCTIONS] .....	157		
[OTHER FUNCTIONS] .....	157		
[MAINTENANCE] .....	158		
[DIAGNOSTIC] .....	158		
[USER MENU SEL] .....	158		
<b>Liste [OPTION MENU]</b> .....	<b>159</b>		

Autres .....	208
<b>Systeme d'avertissement .....</b>	<b>209</b>
Cas indiqués par des codes d'erreur .....	209
Cas indiqués par des messages d'erreur .....	209
<b>Mise à jour du micrologiciel de la caméra .....</b>	<b>214</b>
<b>Nettoyage et stockage .....</b>	<b>215</b>
Nettoyage du caméscope .....	215
Mises en garde sur le stockage du caméscope .....	215
<b>Chapitre 11 Fiche technique .....</b>	<b>216</b>
<b>Caractéristiques techniques .....</b>	<b>217</b>
Dimensions .....	217
Caractéristiques techniques .....	217
<b>Index .....</b>	<b>222</b>

# Chapitre 1 **Présentation**

---

Avant d'utiliser la caméra, lisez ce chapitre.

**Pour les accessoires, reportez-vous à la notice fournie avec le produit.**

## Avant d'utiliser la caméra

### ■ Avant d'utiliser la caméra, vérifiez toujours si la batterie interne n'est pas déchargée avant de régler la date ou l'heure.

L'horloge interne de la caméra se réinitialise lorsque la batterie interne est déchargée. Cela peut entraîner l'enregistrement incorrect des métadonnées du clip ou leur affichage incorrect sur l'écran des miniatures.

Vérifiez si la batterie interne n'est pas déchargée avant utilisation. (page 33)

En outre, réglez la date et l'heure correctes. (page 34)

### ■ Lorsque vous utilisez ce produit lorsqu'il pleut, qu'il neige, ou sur la plage, veillez à ne pas laisser entrer d'eau dans le caméscope.

L'eau endommage le caméscope et la carte mémoire. (La réparation peut être impossible)

### ■ Conservez votre caméscope à l'écart des périphériques (TV, jeux TV, etc.) qui produisent du magnétisme.

- Si vous utilisez votre caméscope sur des TV ou à proximité de TV, les données vidéo et audio peuvent être déformées par les ondes électromagnétiques.
- Les champs électromagnétiques puissants produits par les hauts-parleurs et les grands moteurs peuvent endommager les contenus enregistrés et déformer les images.
- Les ondes électromagnétiques émises par les micro-ordinateurs peuvent avoir un effet négatif sur le caméscope et corrompre les données vidéo et audio.
- Ce caméscope ne peut pas fonctionner correctement s'il est endommagé par des périphériques produisant du magnétisme. Le cas échéant, désactivez le caméscope et retirez la batterie ou débranchez l'adaptateur secteur de la prise de courant. Remplacez ensuite la batterie ou rebranchez l'adaptateur secteur. Puis allumez le caméscope.

### ■ N'utilisez pas votre caméscope à proximité de transmetteurs radio ou de périphériques à haute tension.

Si vous utilisez votre caméscope à proximité de transmetteurs ou de périphériques à haute tension, les données vidéo et audio enregistrées pourront être endommagées.

### ■ Lorsque vous utilisez votre caméscope sur la plage, etc. veillez à ne pas laisser entrer de sable ou de poussière.

Le sable et la poussière peuvent endommager le caméscope et la carte mémoire. (Soyez vigilant lorsque vous insérez et que vous retirez la carte mémoire)

### ■ Chargeur de batterie et batterie

- Si la lampe <CHARGE> continue à clignoter alors que la batterie est à la température optimale, la batterie ou le chargeur de batterie peuvent être endommagés. Contactez un revendeur.
- Si la batterie est chaude, elle mettra plus de temps que d'habitude à se charger.
- Si vous utilisez le chargeur de batterie à proximité d'une radio, le son de la radio peut être déformé. Gardez la batterie et le chargeur de batterie à au moins 1 m des radios lors de l'utilisation.
- Du bruit peut être émis lorsque vous utilisez le chargeur de la batterie, mais ce bruit n'est pas le signe d'un dysfonctionnement.

### ■ Lorsque vous transportez le caméscope, faites attention à ne pas le faire tomber.

- Les chocs violents endommageront le corps du caméscope, et ce dernier pourrait ne pas fonctionner correctement.
- Pour transporter le caméscope, utilisez une dragonne ou une bandoulière et manipulez-le avec précaution.

### ■ N'appliquez pas d'insecticide ou de matériaux volatiles sur votre caméscope.

- Si des insecticides ou des matériaux volatiles entrent en contact avec votre caméscope, le corps du caméscope peut se déformer et la peinture peut s'effacer.
- Ne laissez pas votre caméscope en contact avec des produits en caoutchouc ou en vinyle pendant de longues périodes.

### ■ Après avoir utilisé le caméscope, retirez la batterie ou débranchez le câble CA de la prise de courant.

### ■ Caractéristiques de la batterie

La batterie est une batterie au lithium-ion rechargeable. Elle produit de l'énergie électrique via une réaction chimique interne. Cette réaction chimique est facilement influencée par la température et l'humidité environnantes, et la durée d'usage effective de la batterie est réduite lorsque la température environnante est chaude ou froide. Lorsque l'appareil est utilisé dans des environnements où la température est extrêmement basse, la durée d'usage effective est approximativement de cinq minutes.

Lorsque la batterie se trouve dans un environnement extrêmement chaud, la fonction de protection fonctionnera et le caméscope sera temporairement hors d'usage.

### ■ Après avoir utilisé le caméscope, veillez à enlever la batterie.

Veillez à retirer la batterie du caméscope. (Si vous laissez la batterie dans le caméscope, celle-ci continuera à consommer une petite quantité de courant électrique, et ce, même si l'alimentation est coupée)

Si vous laissez la batterie dans le caméscope pendant un long moment, elle se déchargera et pourra devenir inutilisable, et ce, même si elle est rechargée.

Ne pas retirer la batterie lorsque l'appareil est sous tension.

Coupez l'alimentation et retirez la batterie après l'extinction complète du voyant lumineux.

### ■ Prenez bien soin du terminal de batterie.

Ne laissez pas de poussière et d'objets étrangers sur la borne de la batterie.

De plus, si vous laissez tomber la batterie par inadvertance, veillez à ce que le corps de la batterie et la borne ne soient pas tordus.

Si vous placez une batterie déformée dans le caméscope ou le chargeur de la batterie, ce dernier risque d'être endommagé.

### ■ Mises en garde lorsque vous jetez ou transférez des cartes mémoire vers d'autres

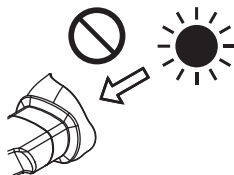
Le formatage des cartes mémoire ou la suppression des données en utilisant les fonctions de l'appareil ou d'un ordinateur modifiera uniquement les informations de gestion de fichiers : cela ne supprimera pas complètement les données sur les cartes. Lorsque vous jetez ces cartes ou lorsque vous les transférez vers d'autres, détruisez-les physiquement ou utilisez un logiciel de suppression de données pour ordinateur (disponible dans le commerce) pour effacer complètement les données. La gestion des données enregistrées sur leurs cartes mémoires est de la responsabilité des utilisateurs.

### ■ Moniteur LCD et viseur

- Si la même image ou les mêmes lettres s'affichent sur le moniteur LCD pendant un long moment, l'image peut rester incrustée dans l'écran. L'écran retrouvera son état normal si vous laissez votre caméscope désactivé pendant plusieurs heures.
- De la condensation se forme parfois sur le panneau LCD du moniteur LCD dans des emplacements sujets aux différences extrêmes de température. Si ceci se produit, nettoyez avec un chiffon doux et sec.
- Si le caméscope est très froid, le moniteur LCD peut être légèrement plus foncé que la normale juste après que l'alimentation est allumée. L'écran revient à sa luminosité normale quand la température interne augmente.
- Comme le viseur de la caméra utilise EL organique, si la même image ou les mêmes lettres s'affichent pendant un long moment, elles peuvent rester incrustées dans l'écran. Il n'y a aucun problème avec les images enregistrées. Passez à un autre écran en désactivant l'écran ou en utilisant le capteur oculaire, etc.
- Le moniteur LCD et le viseur (EL organique) sont gérés très précisément pour qu'au moins 99,99% des points soient des pixels effectifs et 0,01% ou moins soient des pixels invalides et s'allument toujours. Il ne s'agit pas d'un dysfonctionnement et ceci n'a absolument aucun effet sur les images enregistrées.

### ■ Ne placez pas l'oculaire de l'objectif et le viseur au soleil.

Sinon, vous risquez d'endommager les composants à l'intérieur.



### ■ Capuchon de protection pour la borne

Placez un capuchon de protection sur les bornes de connexion que vous n'utilisez pas.

### ■ GPS

GPS Le satellite (Global Position System) est géré par le Département d'État des États-Unis, et sa précision est parfois délibérément modifiée.

Placez-le dans un endroit offrant une vue dégagée du ciel et sans obstacles comme les toits et les arbres, etc.

Selon l'environnement et le moment, le positionnement peut prendre du temps, et les erreurs peuvent être plus importantes.

### ■ Avertissement relatif aux faisceaux laser

Le capteur MOS peut être endommagé si le capteur MOS est exposé à la lumière d'un faisceau laser.

Assurez-vous que les faisceaux laser ne frappent pas directement l'objectif lorsque vous filmez dans un environnement où des appareils émettant un rayonnement laser sont utilisés.

### ■ Notez les points suivants.

- Si vous êtes sur le point d'enregistrer des images importantes, filmez toujours quelques séquences d'essai préalables pour vérifier le bon enregistrement des images et du son.
- Si un enregistrement vidéo ou audio devait échouer en raison d'un dysfonctionnement de la caméra ou des cartes P2 utilisées, nous ne pourrions être tenus responsables pour un tel manquement.
- Configurez ou vérifiez le calendrier et le fuseau horaire avant l'enregistrement (Réglage de la date et de l'heure de l'horloge interne). Ces réglages ont un effet sur la gestion et l'ordre de lecture pour les contenus enregistrés.

### ■ Informations sur le logiciel qui accompagne cet appareil

- 1 Le logiciel qui accompagne cet appareil est sous licence GNU General Public License (GPL) et sous licence GNU Lesser General Public License (LGPL), et les utilisateurs sont autorisés par la présente à en obtenir, modifier et redistribuer le code source.
- 2 Ce produit inclut un logiciel distribué sous licence MIT-License.
- 3 Ce produit comprend des logiciels développés par le projet OpenSSL, destinés à être utilisés avec la boîte à outils OpenSSL (<http://www.openssl.org/>).
- 4 Ce produit inclut un logiciel distribué sous licence OpenBSD License.
- 5 Ce produit contient du PHP, disponible gratuitement sur <http://www.php.net/>.
- 6 Ce logiciel est en partie basé sur le travail de l'Independent JPEG Group.
- 7 Ce produit inclut un logiciel distribué sous licence MOZILLA PUBLIC LICENSE.

Pour plus de détails sur ces descriptions (fournies dans le texte original, en anglais) et sur la façon d'obtenir le code source, visitez le site Web suivant. <https://pro-av.panasonic.net/>

Nous n'acceptons pas les demandes de renseignements concernant les détails du code source obtenu par le client.

### ■ Précautions lors de l'installation des pilotes USB

Pour les dernières informations concernant le pilote, visitez le site Web suivant.

<https://pro-av.panasonic.net/>

- Installez le pilote requis sur votre ordinateur à partir du site Web.
- Pour la procédure d'installation du pilote, référez-vous au manuel d'installation sur le site Web.

## Utilisation de la caméra sur un système

Des pièces autres que la caméra sont disponibles en option. Utilisez les pièces recommandées suivantes.

### Périphériques de configuration de base

Équipement nécessaire pour les prises de vues avec la caméra, comme les batteries, etc.

Nom de la pièce	Numéro de la pièce	Remarque
Microphone stéréo à électret super directionnel (alimentation fantôme +48V)	AG-MC200G	« Fixation du microphone avant » (page 31)
Batterie	AG-VBR59 (7,28 V, 5900 mAh : Produit comparable à la batterie incluse) AG-VBR89 (7,28 V, 8850 mAh) AG-VBR118 (7,28 V, 11800 mAh) VW-VBD58 (7,2 V, 5800 mAh) CGA-D54/CGA-D54s (7,2 V, 5400 mAh)	« Insertion et retrait de la batterie » (page 27)
Carte mémoire SD* Carte mémoire P2* Carte mémoire microP2*	Visitez le centre d'aide du site Web*	« Carte P2 » (page 36)

\* Pour connaître les dernières informations sur les cartes P2 et les cartes mémoire SD non décrites dans le Mode d'emploi, rendez-vous à la rubrique d'assistance du site Web suivant :

<https://pro-av.panasonic.net/>

### Périphériques de configuration avancés

Vous pouvez utiliser les périphériques suivants en plus des périphériques de configuration de base.

Nom de la pièce	Numéro de la pièce	Remarque
Module sans fil	AJ-WM30/AJ-WM50	« Pour le module sans fil AJ-WM30/AJ-WM50 » (page 187)
Pupitre d'exploitation	AK-HRP200G	« Connexion au pupitre d'exploitation (AK-HRP200G) » (page 182)

## Ce que vous pouvez faire avec cette caméra

Cette caméra est un P2 caméscope portable ayant les caractéristiques suivantes.

- Cette caméra dispose d'un objectif zoom optique 22x et d'un capteur de type 1/3 de 2,2 million pixels 3MOS nouvelle catégorie à haute sensibilité F11 (59,94 Hz)/F12 (50 Hz) et silencieux.
- En plus de AVC-Intra 200/AVC-Intra 100/AVC-Intra 50, comme codec d'enregistrement, la caméra a également une qualité d'image à faible fréquence et Full HD (1920×1080, 4:2:2, 10 bits) AVC-LongG 50/AVC-LongG 25, et elle peut également effectuer un enregistrement long avec AVC-LongG 12 (4:2:0, 8 bits).
- Elle est compatible avec les cartes mémoire microP2 et les cartes mémoire P2.
- Elle prend en charge la prise de vue à une fréquence d'images maximale progressive en 1080/60P, 1080/50P, 720/60P et 720/50P, la sortie 3G SDI/ HDMI et les opérations utilisant la vidéo proxy AVC.
- Outre l'entrée de métadonnées et l'édition de liste de lecture à l'aide des connexions LAN câblées et sans fil, vous pouvez envoyer des fichiers de proxy au serveur réseau en connectant le modem USB 4G/LTE (en option).  
En outre, la connexion réseau à grande vitesse est possible en connectant un périphérique de liaison externe.  
Pour plus de détails sur les périphériques de liaison pouvant être connectés, visitez le centre d'aide sur le site Web suivant :  
<https://pro-av.panasonic.net/>
- La transmission de diffusion continue de vidéo est prise en charge. Vous pouvez distribuer la diffusion en direct tout en enregistrant une vidéo sur une carte mémoire.

### Enregistrement sur la carte mémoire

#### Carte P2

Les éléments suivants peuvent être enregistrés sur la carte P2 :

- HD/SD enregistrement
- Support codec du système AVC ultra
- Enregistrement simultané (carte mémoire microP2 uniquement)
- Enregistrement en arrière-plan (carte mémoire microP2 uniquement)
- Enregistrement à double codec
- Vitesse de défilement variable  
Enregistrement à mouvements lents et rapides

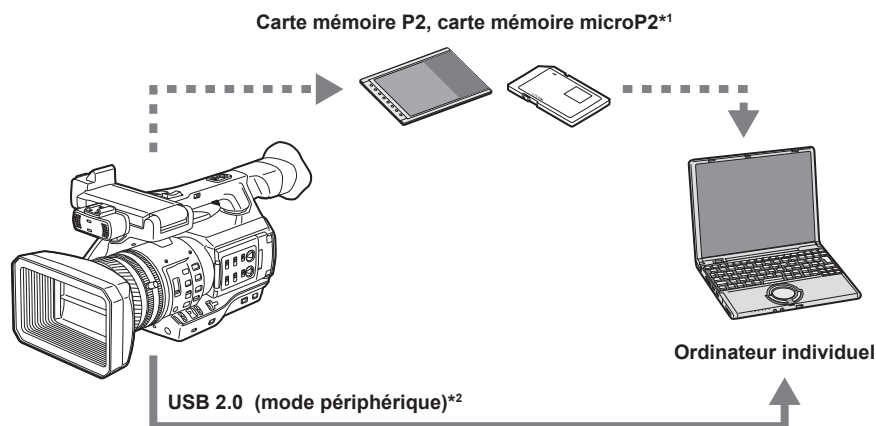
#### Carte mémoire SD

Les réglages pour les fichiers utilisateur et les fichiers de scène, etc. peuvent être mémorisés sur la carte mémoire SD et chargés à partir de celle-ci. En outre, la vidéo de proxy peut être enregistrée.

### Connexion à des périphériques externes

#### Mode du périphérique USB

Les données (fichiers) destinées à l'édition non linéaire sur un ordinateur sont transférées.



\*1 Les cartes mémoire P2 et microP2 sont disponibles en option. Ils ne sont pas fournis avec la caméra.

\*2 Le câble USB 2.0 n'est pas fourni avec la caméra. Préparez un câble disponible dans le commerce USB 2.0 (blindé pour supprimer le bruit).

### Mode d'hôte USB (connexion à la borne <USB3.0 HOST>)

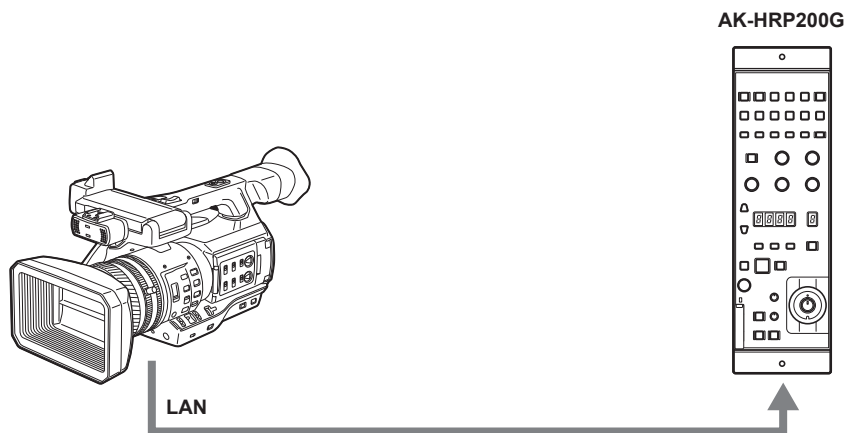
La caméra commande directement le disque dur pour transférer les données.



\* Le câble USB 3.0 n'est pas fourni avec le produit. Utilisez un câble USB 3.0 disponible dans le commerce (avec double blindage pour la réduction du bruit).

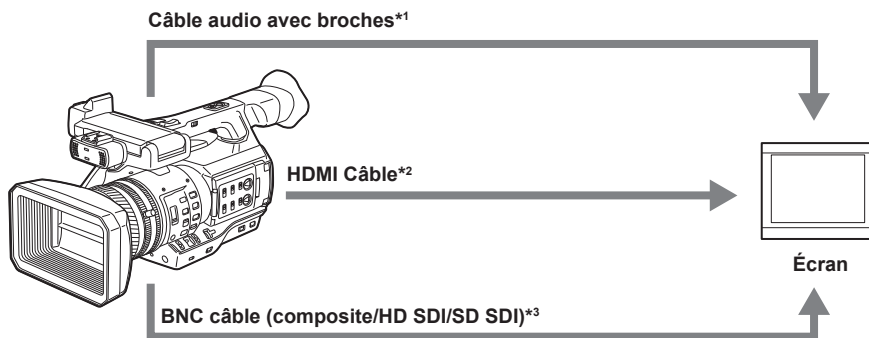
### Connexion au pupitre d'exploitation (AK-HRP200G)

Vous pouvez télécommander certaines fonctions en connectant le pupitre d'exploitation AK-HRP200G (en option) à l'aide d'un câble LAN.



### Connexion au moniteur

Un moniteur peut être connecté aux images de sortie.



\*1 Les câbles sont disponibles en option. Ils ne sont pas fournis avec la caméra.

\*2 Utilisez un câble (en option) HDMI à double blindage. Pour le câble HDMI l'utilisation du câble Panasonic HDMI est recommandée.

\*3 Pour le câble BNC (en option) qui est connecté à la borne <SDI OUT>, préparez un câble à double blindage qui soit équivalent à 5C-FB.

### Connexion au réseau

#### Connexion LAN câblée

Les opérations suivantes sont disponibles sur votre ordinateur via la borne LAN :

- Vérification de l'état de la caméra
- Vérification des images miniatures
- Lecture proxy
- Téléchargement du fichier proxy et des informations de gestion de clips
- Affichage et modification de métadonnées
- Ajout et suppression de métadonnées (repère ou mémo textuel)
- Télécommande de la caméra (opérations collectives de contrôle d'enregistrement, de code temporel et de bits utilisateur)

Par ailleurs, les opérations suivantes sont disponibles via la borne LAN.

- Transfert de clips avec la fonction de client FTP
- Fonction de télécommande à l'aide du pupitre d'exploitation (AK-HRP200G)

### Connexion via les réseaux LAN sans fil et 4G/LTE

Si vous fixez le module sans fil AJ-WM30 (en option) à la borne <USB2.0 HOST> (sous-hôte) de la caméra, vous pourrez connecter la caméra via une connexion LAN sans fil (IEEE 802.11).

Les opérations suivantes sont disponibles sur votre tablette, smartphone et ordinateur :

- Vérification de l'état de la caméra
- Vérification des images miniatures
- Lecture proxy
- Affichage et modification de métadonnées
- Ajout et suppression de métadonnées (repère ou mémo textuel)
- Télécommande de la caméra (opérations collectives de contrôle d'enregistrement, de code temporel et de bits utilisateur)

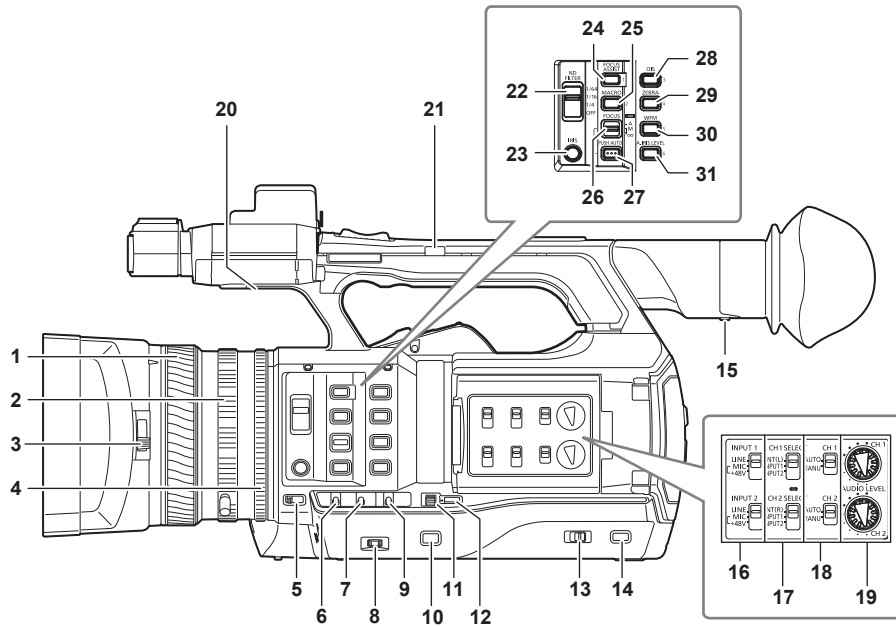
De plus, il est possible de transférer des clips avec la fonction de client FTP via une connexion LAN sans fil (connexion à un point d'accès) ou 4G/LTE.

## Chapitre 2 **Description des pièces**

---

Ce chapitre décrit les noms, fonctions et utilisations des pièces de la caméra.

## Côté gauche



- 1 Bague de mise au point (page 51)**  
Mise au point manuelle lorsque l'interrupteur <FOCUS> est positionné sur <M>.
- 2 Bague de zoom (page 57)**  
Ajuste le zoom manuellement lorsque le commutateur <ZOOM> est réglé sur <MANUAL>.
- 3 Levier de réglage de protection de l'objectif (page 30)**  
Ouvrez / fermez le cache de l'objectif.
- 4 Bague de diaphragme (page 50)**  
Ajuste manuellement le diaphragme de l'objectif lorsque le diaphragme manuel est réglé avec la touche <IRIS>.
- 5 Interrupteur <ZOOM> (page 57)**  
Sélectionne le fonctionnement du zoom.  
<SERVO> : permet d'utiliser le zoom commandé par moteur à l'aide du levier de zoom.  
<MANUAL> : ce mode vous permet d'activer la bague de zoom manuellement pour ajuster l'angle de vue.
- 6 Interrupteur <DISP/MODE CHK> (page 78)**  
Il s'agit l'interrupteur à ressort permettant de vérifier le statut de la prise de vue, etc.
  - Basculez cet interrupteur vers le côté <OFF> pour effacer tous les écrans hormis l'affichage de l'état d'opération, l'affichage du cadre comme une zone, un compteur, un repère et une zone de sécurité.
  - Basculez cet interrupteur vers le côté <CHK> pour afficher toutes les informations telles que l'état du réglage des fonctions de prises de vues, la liste des fonctions attribuées aux touches USER sur le moniteur LCD durant les prises de vues et en dehors de celles-ci. Chaque fois que cet interrupteur est basculé sur le côté <CHK>, l'affichage de l'état est activé.
- 7 Interrupteur <GAIN> (page 50)**  
Réglez la luminosité de l'écran selon les conditions d'éclairage dans lesquelles vous effectuez les prises de vues.
- 8 Molette <F.AUDIO LEVEL> (page 68)**  
Dans les conditions suivantes, les niveaux d'enregistrement des canaux audio 1 à 4 peuvent être réglés.
  - Lorsque l'interrupteur <CH1>/<CH2> est positionné sur <MANU>
  - Lorsque [AUTO LEVEL CH3]/[AUTO LEVEL CH4] est paramétré sur [OFF] dans le menu principal → [AUDIO SETUP] → [RECORDING CH SETTING]
 L'attribution des canaux audio 1 à 4 peut s'effectuer dans le menu principal → [AUDIO SETUP] → [RECORDING CH SETTING] → [FRONT VR SELECT].
- 9 Interrupteur <WHITE BAL> (page 54)**  
Permet de sélectionner la méthode de réglage de balance des blancs.  
<PRST> : permet de régler la balance des blancs sur la valeur prédéfinie. Chaque fois que vous appuyez sur la touche <AWB>, la caméra bascule entre [3200K], [5600K] et [VAR].  
<A>/<B> : sélectionnez cette option si vous utilisez la valeur stockée du réglage de la balance des blancs.
- 10 Touche <MENU> (page 132)**  
Appuyez sur cette touche pour afficher [USER MENU]. Appuyez sur cette touche pendant 3 secondes ou plus pour afficher le menu principal. Appuyez de nouveau dessus pour revenir à l'image initiale.
- 11 Molette crantée <SEL/PUSH SET> (page 132)**  
Permet de déplacer, sélectionner et régler les éléments du menu de réglage quand celui-ci est affiché.  
Permet de régler les valeurs prédéfinies de l'obturateur, du synchro-scan, de la fréquence d'image variable et de la balance des blancs.
- 12 Touche <MODE/MENU CANCEL> (page 62)**
  - Quand le menu de réglage n'est pas affiché, chaque pression de la touche permet de changer de mode pour modifier la valeur variable de la vitesse d'obturation, de la fréquence d'image variable et de la balance des blancs.
  - Quand le menu de réglage est affiché, le réglage des éléments de menu est annulé et l'écran précédent s'affiche.

**13 Interrupteur <AUTO/MANUAL>**

Permet de sélectionner la méthode de réglage de la mise au point, du gain, du diaphragme, de la balance des blancs et de la vitesse d'obturation lors de la prise de vue. Vous pouvez définir la fonction à attribuer à <AUTO> dans le menu principal → [AUTO SW].

<AUTO> : ajuste automatiquement. (Mode automatique)

<MANUAL> : ajuste manuellement. (Mode manuel)

**14 Touche <SLOT SEL>**

Permet de sélectionner l'emplacement de carte mémoire microP2 pour la cible d'enregistrement.

On peut utiliser cette touche comme la touche USER (USER7). (page 41)

**15 Levier d'ajustement dioptrique (page 44)**

Permet d'ajuster l'échelle dioptrique pour que l'écran du viseur puisse être clairement visualisé.

**16 Interrupteur <INPUT 1>/<INPUT 2> (page 66)**

Permet de changer les signaux d'entrée audio connectés à la borne <AUDIO INPUT 1>/<AUDIO INPUT 2>.

<LINE> : sélectionnez cette option quand l'équipement audio est connecté par l'entrée de ligne.

<MIC> : sélectionnez cette option quand le microphone externe est connecté.

<+48V> : sélectionnez cette option quand le microphone externe est connecté et que le microphone nécessite une alimentation électrique.

**17 Interrupteur <CH1 SELECT>/<CH2 SELECT> (page 66)**

Permet de sélectionner l'audio à enregistrer sur le canal 1/2.

<INT(L)>/<INT(R)> : permet d'enregistrer l'audio gauche (audio droit) du microphone intégré.

<INPUT1> : permet d'enregistrer les signaux d'entrée à partir de la borne <AUDIO INPUT 1>.

<INPUT2> : permet d'enregistrer les signaux d'entrée à partir de la borne <AUDIO INPUT 2>.

**18 Interrupteur <CH1>/<CH2> (page 67)**

Permet de sélectionner la méthode pour régler le niveau d'entrée du canal audio 1/2.

<AUTO> : ajuste automatiquement.

<MANU> : permet d'ajuster à l'aide de la molette <AUDIO LEVEL CH1>/<AUDIO LEVEL CH2>.

**19 Molette <AUDIO LEVEL CH1>/<AUDIO LEVEL CH2> (page 67)**

Permet d'ajuster le niveau d'enregistrement du canal audio 1/2.

**20 Haut-parleur interne**

Sortie audio pendant la lecture.

Si vous connectez le casque à la borne du casque, le son provenant du haut-parleur s'éteint automatiquement.

**21 Commutateur de ZOOM DE LA POIGNÉE (page 57)**

Permet de sélectionner le fonctionnement du levier de zoom (côté poignée).

<FIX> : zoom avant/arrière à la vitesse définie dans le menu principal → [SW MODE] → [H.ZOOM SPEED].

<VAR> : la vitesse de zoom change en fonction de l'intensité avec laquelle le levier est actionné. (Lorsque le levier est poussé légèrement, la vitesse diminue, et lorsqu'il est poussé énergiquement, la vitesse augmente.)

<OFF> : le levier de zoom ne fonctionne pas.

**22 Interrupteur <ND FILTER> (page 50)**

Permet de sélectionner le filtre pour l'adapter à l'illumination du sujet.

<1/64> : ramène la quantité de lumière entrant dans le capteur MOS à 1/64.

<1/16> : ramène la quantité de lumière entrant dans le capteur MOS à 1/16.

<1/4> : ramène la quantité de lumière entrant dans le capteur MOS à 1/4.

<OFF> : n'utilise pas le filtre ND.

**23 Touche <IRIS> (page 50)**

Sélectionnez la méthode de réglage du diaphragme de l'objectif.

**24 Touche <FOCUS ASSIST> (page 51)**

Active/désactive la fonction d'aide à la mise au point, réglée dans le menu principal → [SW MODE] → [FOCUS ASSIST MODE].

On peut utiliser cette touche comme la touche USER (USER1). (page 41)

**25 Touche <MACRO> (page 50)**

Active / désactive la fonction macro de la mise au point.

On peut utiliser cette touche comme la touche USER (USER2). (page 41)

**26 Interrupteur <FOCUS> (page 51)**

Permet de sélectionner la fonction de mise au point.

<A> : passage en mode mise au point automatique. Permet d'ajuster automatiquement la mise au point.

<M> : passage en mode mise au point manuelle. Permet de contrôler manuellement la bague de mise au point pour ajuster la mise au point.

<∞> : passage en mode mise au point manuel une fois que la distance de mise au point a été réglée sur infinie.

C'est un interrupteur à ressort. Même lorsque l'interrupteur <FOCUS> est poussé vers le côté <∞>, il revient à la position <M>.

**27 Touche <PUSH AUTO> (page 51)**

Si vous appuyez sur la touche en mode de mise au point manuelle, la mise au point s'ajuste automatiquement.

**28 Touche <OIS> (page 78)**

Active / désactive la fonction de stabilisation de l'image.

On peut utiliser cette touche comme la touche USER (USER3). (page 41)

**29 Touche <ZEBRA> (page 77)**

Permet de sélectionner l'affichage avec le motif zébré ou les repères.

On peut utiliser cette touche comme la touche USER (USER4). (page 41)

**30 Touche <WFM> (page 79)**

Permet d'afficher le moniteur de forme d'onde sur le moniteur LCD.

On peut utiliser cette touche comme la touche USER (USER5). (page 41)

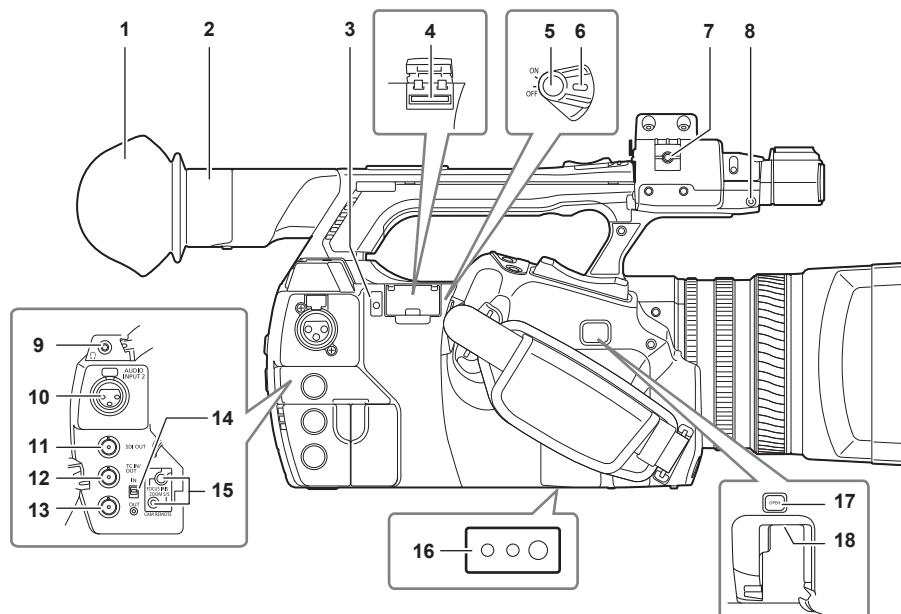
**31 Touche <A.IRIS.LEVEL>**

Active / désactive la fonction de diaphragme auto.

Permet de régler la valeur cible du niveau de diaphragme auto dans le menu principal → [SCENE FILE] → [A.IRIS LEVEL EFFECT].

On peut utiliser cette touche comme la touche USER (USER6). (page 41)

## Côté droit



**1 Oeilleton (page 30)**

**2 Oculaire**

**3 Voyant indiquant une utilisation en cours (indication d'état actif) (page 96)**

Ce voyant indique l'état actif de la carte mémoire SD. Il s'allume lorsque la carte est active.

**4 Emplacement de carte mémoire SD (page 96)**

Il s'agit du logement de la carte mémoire SD (en option). Utilisez la carte mémoire SD pour enregistrer / ouvrir le menu de réglage de la caméra ou pour télécharger des métadonnées ou réaliser un enregistrement proxy, etc.

**REMARQUE**

• Mises en garde sur l'utilisation de cartes mémoire SD

- Sur la caméra, utilisez des cartes mémoire SD qui se conforment à la norme SD, à la norme SDHC ou à la norme SDXC. Pour enregistrer les données de proxy, utilisez des cartes mémoire SD, SDHC ou SDXC avec une indication class2 ou supérieure. Si le format d'enregistrement des données de proxy est [SHQ 2CH MOV] ou [AVC-G6 2CH MOV], utilisez une carte de class4 ou supérieure.
- MMC (Multi Media Card) ne peut pas être utilisé. (Gardez à l'esprit que prendre des photos peut ne plus être possible si vous les utilisez.)
- Lorsque vous utilisez des cartes miniSD/microSD avec la caméra, installez toujours l'adaptateur spécifiquement conçu pour les cartes miniSD/microSD. (La caméra ne fonctionnera pas correctement si seul l'adaptateur miniSD/microSD est installé. Assurez-vous que la carte a bien été installée dans l'adaptateur avant utilisation.)
- L'utilisation de cartes mémoire SD Panasonic et de cartes miniSD/microSD est recommandée. Assurez-vous de formater les cartes dans la caméra avant utilisation.
- Reportez-vous à notre rubrique d'assistance sur le site Web suivant pour des informations plus récentes, non incluses dans ce mode d'emploi. <https://pro-av.panasonic.net/>
- Les cartes mémoire SDHC sont une norme qui a été établie en 2006 par l'association SD Association pour les cartes mémoire de grande capacité qui dépassent 2 GB.
- Les cartes mémoire SDXC sont une norme qui a été établie en 2009 par l'association SD Association pour les cartes mémoire de grande capacité qui dépassent 32 GB.

**5 Bouton d'enregistrement (côté prise) (page 47)**

Appuyez sur cette touche pour démarrer l'enregistrement. Appuyez de nouveau dessus pour arrêter l'enregistrement. Utilisé pour enregistrer directement en mode miniature.

**6 Interrupteur d'alimentation (page 47)**

Permet d'allumer / d'éteindre l'appareil.

**7 Collier de câble du microphone (page 31)**

Utilisé pour sécuriser le câble du microphone.

**8 Support de goupille**

Permet d'attacher la goupille de la bague de zoom lorsque celle-ci est détachée de l'appareil.

**9 Prise du casque (page 171)**

Il s'agit de la borne de connexion du casque pour le moniteur audio.

**10 <AUDIO INPUT 2> borne (XLR, 3 broches) (page 66)**

Permet de connecter l'appareil audio ou le microphone.

**11 Borne <SDI OUT> (page 110)**

C'est la borne de sortie pour les signaux HD/SD SDI.

**12 Borne <TC IN/OUT> (page 101)**

Il s'agit de la borne d'entrée / de sortie pour le code temporel. Utilisez l'interrupteur <IN/OUT> pour sélectionner l'entrée ou la sortie.

**13 Borne <GENLOCK IN/VIDEO OUT> (page 108)**

Il s'agit de la borne d'entrée pour les signaux de référence lors du réglage du Genlock sur la section du caméscope. Il s'agit de la borne de sortie vidéo du moniteur.

Utilisez le commutateur <IN/OUT> pour sélectionner l'entrée ou la sortie.

**14 Interrupteur <IN/OUT> (page 106)**

Permet de commuter l'entrée et la sortie des bornes <TC IN/OUT> et <GENLOCK IN/VIDEO OUT>.

**15 Borne <CAM REMOTE> (page 171)**

Connectez la télécommande (en option) pour commander à distance certaines fonctions.

<FOCUS IRIS> : (3,5 mm mini jack) Permet de contrôler à distance le fonctionnement de la mise au point et du diaphragme.

<ZOOM S/S> : (2,5 mm mini jack) Permet de contrôler à distance le fonctionnement du zoom et du démarrage / de l'arrêt.

**16 Orifices pour le trépied**

Permet de fixer le trépied. (vers le bas)

• Taille de l'orifice de montage

- 1/4-20 UNC (longueur de la vis 5,5 mm ou moins)

- 3/8-16 UNC (longueur de la vis 5,5 mm ou moins)

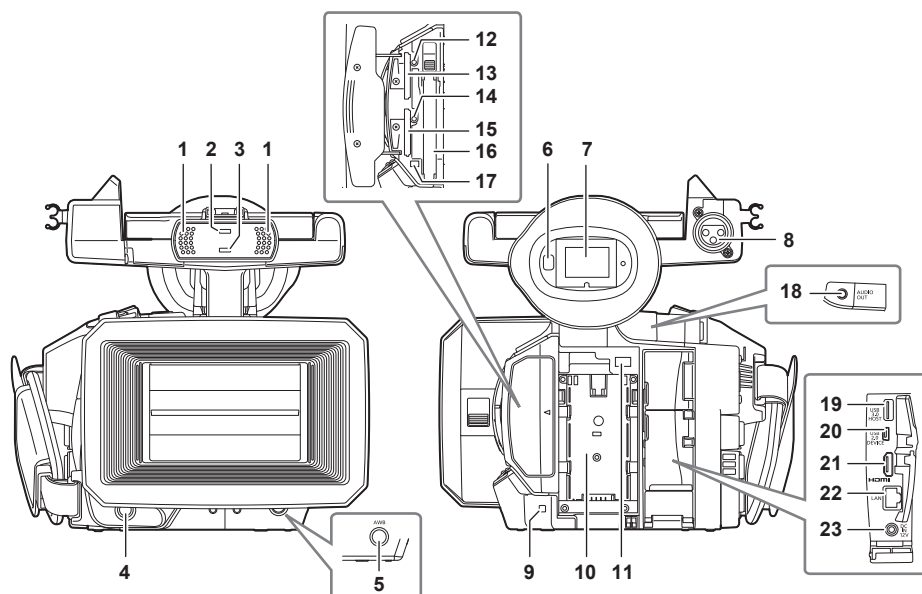
**17 Touche <OPEN> (page 187)**

Utilisez cette touche lors de l'ouverture du cache de la borne <USB2.0 HOST> en bas de la touche.

**18 Borne <USB2.0 HOST> (sous-hôte) (page 187)**

Il s'agit de la borne pour le LAN sans fil. Permet de monter le module AJ-WM30/AJ-WM50 sans fil (en option).

## Côté avant, côté arrière



**1 Microphone intégré (page 66)**

Il s'agit du microphone stéréo intégré.

**2 Capteur de lumière**

Détecte la lumière intérieure et extérieure.

**3 Voyant de signalisation avant (page 45)**

S'allume pendant la prise de vue. Ce témoin se met à clignoter quand le niveau de charge de la batterie devient faible.

**4 Bouton d'enregistrement (côté avant) (page 47)**

Appuyez sur cette touche pour démarrer l'enregistrement. Appuyez de nouveau dessus pour arrêter l'enregistrement. Le fonctionnement de cette touche peut être interdit dans le menu principal → [SW MODE] → [FRONT REC].

**5 Touche <AWB> (page 54)**

Appuyez sur cette touche pour ajuster la balance des blancs. Maintenez la touche enfoncée pendant deux secondes minimum pour ajuster la balance des blancs puis la balance des noirs.

**6 Capteur oculaire (page 44)**

Approchez vos yeux pour afficher l'écran sur le viseur.



**REMARQUE**

• Le capteur oculaire risque de ne pas fonctionner correctement selon la forme de vos lunettes, la façon dont vous tenez le caméscope ou si vous heurtez le fort éclairage autour de l'oculaire.

**7 Viseur (page 44)**

**8 <AUDIO INPUT 1> borne (XLR, 3 broches) (page 31)**

Permet de connecter l'appareil audio ou le microphone.

**9 Voyant de signalisation arrière (page 45)**

Éclairage pendant l'enregistrement. Ce témoin se met à clignoter quand le niveau de charge de la batterie devient faible.

**10 Fixation de la batterie (page 27)**

**11 Touche de déblocage de la batterie (page 27)**

Permet de retirer la batterie.

**12 LED d'accès à la carte mémoire microP2 1 (page 37)**

Indique l'état d'accès à l'enregistrement et à la lecture de la carte insérée dans l'emplacement de carte mémoire microP2 1.

**13 Emplacement de carte mémoire microP2 1 (page 36)**

**14 LED d'accès à la carte mémoire microP2 2 (page 37)**

Indique l'état d'accès à l'enregistrement et à la lecture de la carte insérée dans l'emplacement de carte mémoire microP2 2.

**15 Emplacement de carte mémoire microP2 2 (page 36)**

**16 Emplacement de carte mémoire P2 (page 36)**

**17 LED d'accès à la carte mémoire P2 (page 37)**

Indique l'état d'accès à l'enregistrement et à la lecture de la carte insérée dans l'emplacement de carte mémoire P2.

**18 Borne <AUDIO OUT> (page 171)**

Signaux audio de sortie enregistrés sur canal audio 1/2.

**19 Borne <USB3.0 HOST> (hôte) (page 174)**

Permet de connecter un lecteur de disque dur externe, etc.

**20 Borne <USB2.0 DEVICE> (périphérique) (page 173)**

Permet de connecter le caméscope à un ordinateur à l'aide du câble USB 2.0 pour transférer des données.

**21 Borne <HDMI OUT> (sortie de moniteur) (page 171)**

Il s'agit de la borne de sortie vidéo du moniteur.

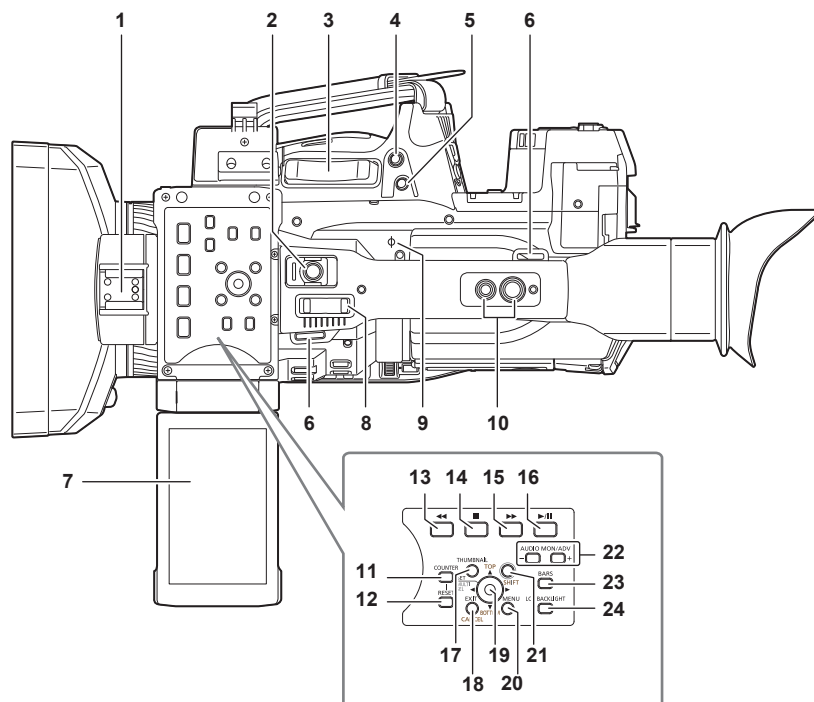
**22 Borne <LAN> (page 188)**

Permet de connecter le câble LAN.

**23 Borne <DC IN 12V> (page 28)**

Il s'agit de la borne d'entrée de l'alimentation externe. Permet de connecter l'adaptateur secteur fourni.

## Côté supérieur



- 1 Sabot de torche**  
Fixez la lampe vidéo.
- 2 Bouton d'enregistrement (côté poignée) (page 47)**  
Appuyez sur cette touche pour démarrer l'enregistrement. Appuyez de nouveau dessus pour arrêter l'enregistrement. Il inclut le mécanisme de maintien.
- 3 Levier de zoom (côté poignée) (page 57)**  
Ajuste le zoom d'une image.  
<T> : zoom avant dans l'image.  
<W> : zoom arrière de l'image.
- 4 Touche <IRIS> (page 50)**  
Sélectionnez la méthode de réglage du diaphragme de l'objectif.  
On peut utiliser cette touche comme la touche USER (USER8). (page 41)
- 5 Touche <REC CHECK> (page 47)**  
Appuyez sur cette touche lorsque l'enregistrement est suspendu pour lire les clips vidéo et audio les plus récents pendant trois secondes environ.
- 6 Fixation de bandoulière (page 29)**  
Fixez la bandoulière.
- 7 Moniteur LCD (page 43)**
- 8 Levier de zoom (côté poignée) (page 57)**  
Ajuste le zoom d'une image.  
<T> : zoom avant dans l'image.  
<W> : zoom arrière de l'image.
- 9 Index de plan focal <Φ>**  
Indique le plan focal du capteur MOS.  
Il fournit une référence pour obtenir des mesures précises de la distance focale depuis le sujet.
- 10 Orifices de montage de la poignée**  
Permet de monter la poignée.  
• Taille de l'orifice de montage  
- 1/4-20 UNC (longueur de la vis 5,5 mm ou moins)  
- 3/8-16 UNC (longueur de la vis 5,5 mm ou moins)
- 11 Touche <COUNTER> (page 106)**  
Permet de changer l'élément affiché sur le compteur.
- 12 Touche <RESET>**  
Permet de réinitialiser l'affichage du compteur temporel.
- 13 Touche <◀◀>**  
Cela fonctionne lorsque l'écran des miniatures est affiché.  
Appuyez sur cette touche pendant une pause pour effectuer une lecture en retour rapide.  
Appuyez sur cette touche pendant la lecture pour effectuer une lecture en retour rapide à vitesse x4.  
Si vous appuyez sur la touche avec la lecture en pause, le clip en cours de lecture est mis en pause à son point de départ (état indicé).

**14 Touche <■>**

Cela fonctionne lorsque l'écran des miniatures est affiché.

Appuyez sur cette touche pour arrêter la lecture.

Appuyez sur cette touche lorsque vous arrêtez l'enregistrement par intervalles ou l'enregistrement instantané, ou lorsque vous arrêtez la combinaison avec le clip à enregistrement unique.

**15 Touche <▶▶▶>**

Cela fonctionne lorsque l'écran des miniatures est affiché.

Appuyez sur cette touche pendant une pause pour effectuer une lecture en avance rapide.

Appuyez sur cette touche pendant la lecture pour effectuer une lecture en avance rapide à vitesse x4.

Si vous appuyez sur la touche avec la lecture en pause, le clip en cours de lecture est mis en pause au point de départ (état indiqué).

**16 Touche <▶/||>**

Cela fonctionne lorsque l'écran des miniatures est affiché.

Appuyez sur cette touche pour visualiser l'image lue.

Appuyez dessus pendant la lecture pour mettre la lecture en pause.

**17 Touche <THUMBNAIL> (page 114)**

Appuyez sur la touche pour afficher l'écran des miniatures sur le moniteur LCD et le viseur. Appuyez de nouveau dessus pour revenir à l'affichage normal.

**18 Touches <EXIT>/<CANCEL> (page 116)**

Cette touche restaure l'état précédent de l'affichage quand le menu de réglage ou l'écran de propriétés s'affiche.

Le fait d'appuyer sur cette touche tout en maintenant la touche <SHIFT> enfoncée agit en tant que la touche d'annulation. C'est commode, par exemple, pour une annulation de sélections par lots.

**19 Manette de commande (page 116)**

Utilisez cette touche pour sélectionner une miniature ou pour exécuter des opérations de menus et la fonction du mode zone.

**20 Touche <MENU> (page 132)**

Appuyez sur cette touche pour afficher [USER MENU]. Appuyez sur cette touche pendant 3 secondes ou plus pour afficher le menu principal.

Appuyez dessus lorsque la miniature est affichée pour afficher l'écran de commande du menu miniature, et les clips pourront être supprimés.

**21 Touche <SHIFT> (page 116)**

Utilisez cette touche avec la manette de commande ou d'autres touches.

- Actionnez la manette de commande vers le haut/vers le bas tout en maintenant la touche <SHIFT> enfoncée.

Cela permet de déplacer le curseur vers la miniature au début ou à la fin d'un clip sur l'écran des miniatures.

- Appuyez sur la manette de commande tout en maintenant la touche <SHIFT>.

Cela permet de sélectionner tous les clips à partir du clip précédemment sélectionné jusqu'au clip à l'emplacement du curseur.

- Appuyez sur les touches <EXIT> / <CANCEL> tout en maintenant la touche <SHIFT>.

Ceci fonctionne de la même manière que la fonction d'annulation. (page 24)

Les commandes disponibles avec la touche <SHIFT> enfoncée sont affichées en orange dans chaque section de commande.

**22 Touche <AUDIO MON/ADV> (page 113)**

<+> : Si vous appuyez dessus pendant la lecture, le volume audio du moniteur augmente. Si vous appuyez dessus pendant la pause, une lecture image par image s'effectue.

<-> : Lorsque vous appuyez sur cette touche pendant la lecture, le volume audio du moniteur diminue. Lorsque vous appuyez sur cette touche pendant la pause, le rembobinage image par image s'effectue.

**23 Touche <BARS> (page 78)**

Permet d'activer / de désactiver la barre de couleur. La barre de couleur est liée à la tonalité test (1 kHz).

**24 Touche <LCD BACKLIGHT> (page 43)**

Permet de sélectionner la luminosité du rétroéclairage du moniteur LCD.

## Chapitre 3 **Préparation**

---

Avant d'utiliser la caméra, montez la batterie en suivant les procédures de ce chapitre. Le montage des accessoires est également décrit dans ce chapitre.

## Alimentation électrique

Une batterie ou un adaptateur secteur peuvent être utilisés comme source d'alimentation.

### Chargement de la batterie

Au moment de l'achat, la batterie n'est pas chargée. Avant d'utiliser la batterie, chargez-la complètement à l'aide du chargeur. Nous vous recommandons d'avoir une batterie supplémentaire.

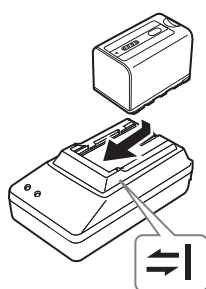


Fig. 1

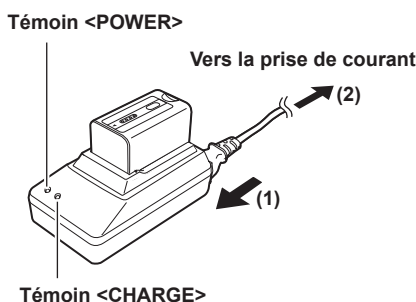


Fig. 2

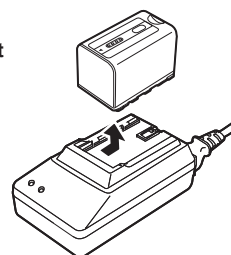


Fig. 3

#### 1 Placez la batterie horizontalement le long du repère $\Rightarrow$ dans le chargeur et glissez-la dedans. (Fig. 1)

Appuyez fermement dessus.

#### 2 Connectez un câble CA. (Fig. 2)

Effectuez le branchement dans l'ordre indiqué dans la figure.

- Témoin <POWER>
  - Le témoin s'allume une fois que le câble CA est connecté.
- Témoin <CHARGE>
  - Allumé : en charge.
  - Éteint : chargé.
  - Clignotant : réinsérez la batterie.

#### 3 Faites glisser la batterie vers l'extérieur pour la retirer. (Fig. 3)

#### ■ Durée standard de charge et d'enregistrement

Référence de la batterie	Tension / capacité	Temps de chargement	Temps d'enregistrement continu
AG-VBR59 (fourni)	7,28 V/5900 mAh	Environ 385 min	Environ 110 min
VW-VBD58 (en option)	7,2 V/5800 mAh	Environ 380 min	Environ 90 min
CGA-D54/CGA-D54s (en option)	7,2 V/5400 mAh	Environ 330 min	Environ 85 min

- Lorsque la température ambiante de fonctionnement est de 20 °C (68 °F) et que l'humidité ambiante de fonctionnement est de 60%. Le temps de chargement peut être plus long avec une température et un taux d'humidité différents.
- L'AG-VBR59 (fourni) est un bloc-batterie compatible avec un chargement rapide. Le chargement rapide est possible avec le chargeur de batterie AG-BRD50 (en option).

#### REMARQUE

- La durée d'enregistrement continu s'applique dans les conditions suivantes. Si vous utilisez la caméra dans d'autres conditions, le temps d'enregistrement continu sera écourté.
  - Avec le moniteur LCD ouvert
  - Lorsque le menu principal → [OUTPUT SEL] → [SDI OUT] est réglé sur [OFF]
  - Lorsque le menu principal → [OUTPUT SEL] → [VIDEO OUT] est réglé sur [OFF]
  - Lorsque le câble n'est pas inséré dans la borne <HDMI OUT>
- La batterie et le caméscope chauffent pendant l'utilisation ou le chargement.
- Vérifiez que les batteries sont déchargées avant de les stocker.
- Si vous stockez les batteries pendant une longue période, nous vous recommandons de les charger une fois par an puis de les vider avant de les stocker à nouveau.
- Si la batterie devient très chaude ou froide, le témoin <CHARGE> clignote plusieurs fois et le chargement commence automatiquement.
- Si la batterie est inutilisée ou reste déchargée pendant une longue période, le témoin <CHARGE> clignote plusieurs fois et le chargement commence automatiquement.
- Si la lampe <CHARGE> continue à clignoter alors que la batterie est à la température optimale, la batterie ou le chargeur de batterie peuvent être endommagés. Contactez un revendeur.
- Si la batterie est chaude, elle mettra plus de temps que d'habitude à se charger.
- Si vous utilisez le chargeur de batterie à proximité d'une radio, le son de la radio peut être déformé. Gardez la batterie et le chargeur de batterie à au moins 1 m des radios lors de l'utilisation.
- Le chargeur de la batterie peut émettre du bruit lors de son utilisation, mais cela n'indique pas un dysfonctionnement.

#### ■ Batterie fournie

- Fonction d'affichage du niveau de charge restant de la batterie

Vous pouvez contrôler le niveau de charge restant approximatif de la batterie grâce à l'affichage LED de la batterie.

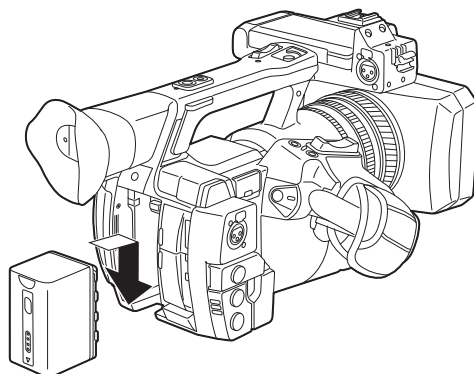
Le niveau de charge affiché peut varier selon que la batterie est dans le caméscope et vous êtes en train d'enregistrer, et que la batterie n'est pas dans le caméscope.

La LED de la batterie clignote lorsque la batterie est en cours de chargement et la position du clignotement indique la progression du chargement. La LED de la batterie et du chargeur de batterie s'éteint à la fin du chargement.

- La batterie fournie est destinée à être utilisée dans ce caméscope uniquement. Ne l'utilisez pas dans d'autres appareils.

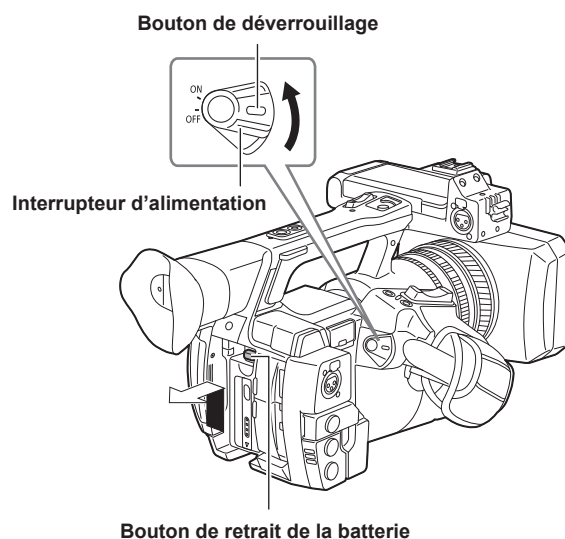
## Insertion et retrait de la batterie

### Mise en place



- 1** Insérez la batterie jusqu'à ce que vous entendiez un déclic.

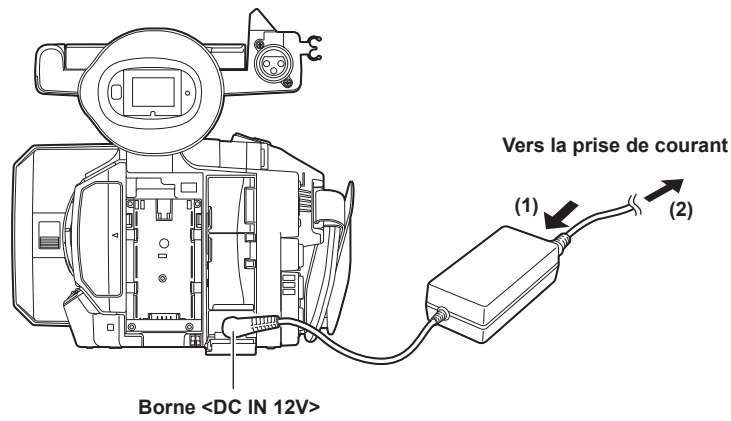
### Retrait



- 1** Tournez l'interrupteur d'alimentation sur <OFF> tout en maintenant le bouton de déverrouillage enfoncé. Vérifiez que le moniteur LCD est éteint.
- 2** Soulevez puis retirez la batterie tout en maintenant le bouton de retrait de la batterie enfoncé. Soutenez la batterie avec votre main de façon à ce qu'elle ne tombe pas.

## Utilisation de l'adaptateur secteur

### Mise en place



#### 1 Connectez un câble CA.

Effectuez le branchement dans l'ordre indiqué dans la figure.

#### 2 Connectez l'adaptateur secteur à la borne <DC IN 12V>.

### Retrait

#### 1 Tournez l'interrupteur d'alimentation sur <OFF> tout en maintenant le bouton de déverrouillage enfoncé.

Vérifiez que le moniteur LCD est éteint.

#### 2 Retirez l'adaptateur secteur de la borne <DC IN 12V>.

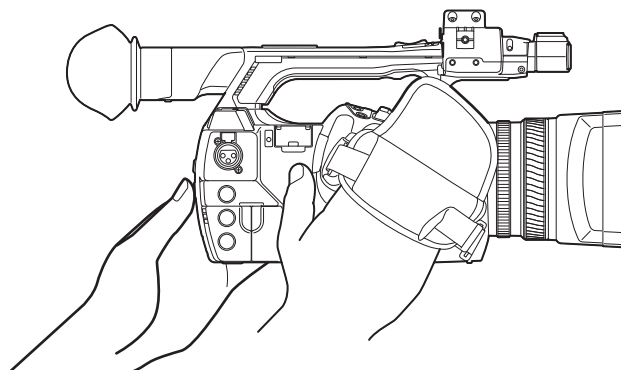
#### REMARQUE

- Lorsque vous n'utilisez pas le caméscope, débranchez le câble CA de la prise de courant.
- Utilisez l'adaptateur secteur fourni. N'utilisez pas d'autres adaptateurs secteur.
- L'adaptateur secteur peut être connecté lorsque vous insérez la batterie dans le caméscope. Lorsque l'adaptateur secteur est connecté, le caméscope est alors alimenté par ce dernier. Lorsque l'adaptateur secteur est retiré, le caméscope est à nouveau alimenté par la batterie.

## Accessoires de fixation et de réglage

### Ajustement de la dragonne

Ajustez la dragonne à la taille de votre main.



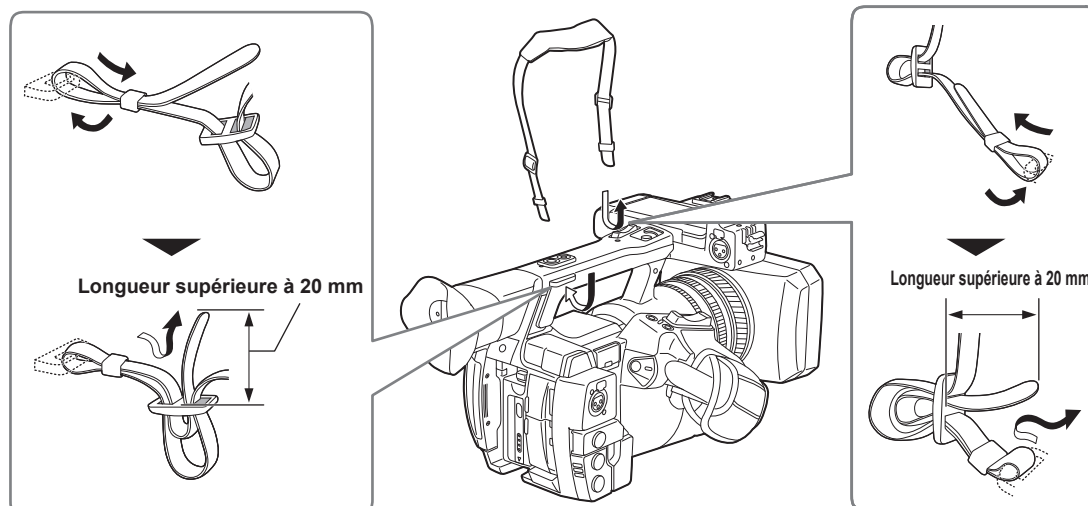
**1** Ouvrez le couvercle et réglez la poignée.

**2** Remettez le couvercle en place.

Attachez fermement le couvercle.

### Fixation de la bandoulière

Attachez la bandoulière aux pattes de fixation.

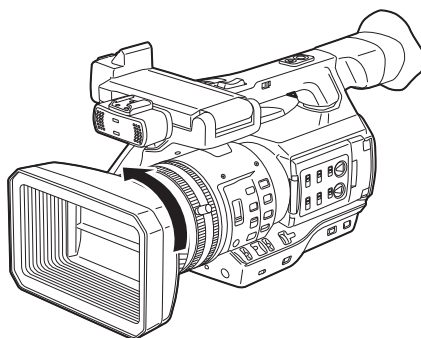


#### REMARQUE

- Assurez-vous que la bandoulière est correctement attachée (position de sécurité).

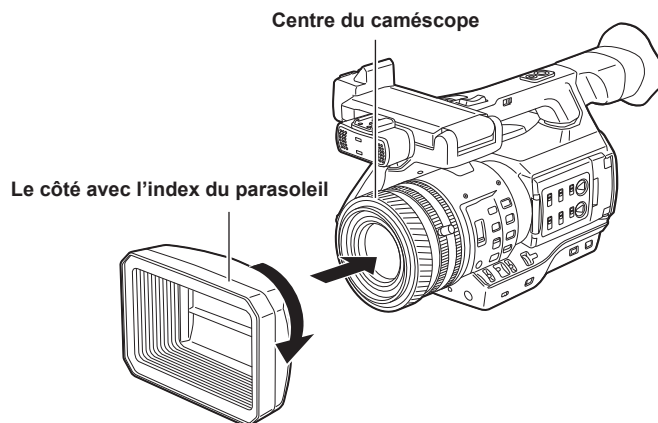
### Fixation du capuchon d'objectif

#### Retrait



**1** Faites tourner le parasoleil dans le sens inverse des aiguilles d'une montre.

## Mise en place



### 1 Alignez l'index du parasoleil avec le centre du corps du caméscope puis fixez-le.

Positionnez le parasoleil de façon à ce que le côté avec l'index du parasoleil soit dirigé vers le haut.

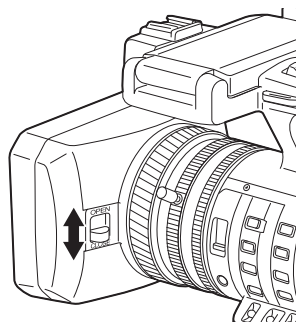
### 2 Faites tourner le parasoleil dans le sens des aiguilles d'une montre jusqu'à ce qu'il se verrouille en émettant un « clic ».

## Ouverture et fermeture du capuchon d'objectif

Utilisez le levier d'ouverture / de fermeture du capuchon d'objectif pour ouvrir et fermer celui-ci.

Ouvrez le capuchon d'objectif pour prendre des vidéos et des photos.

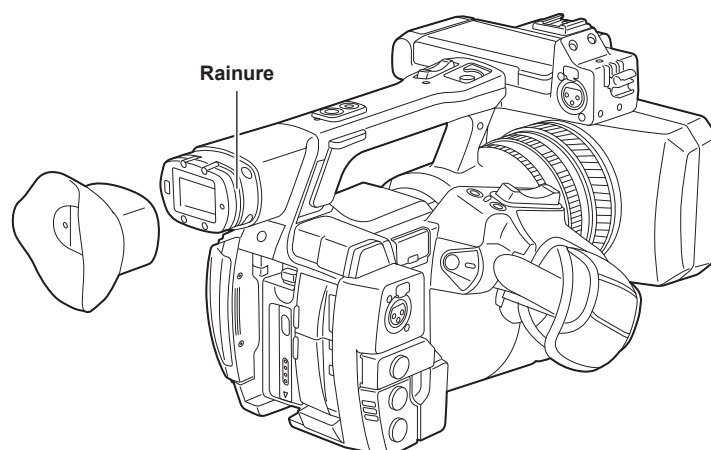
Quand vous n'utilisez pas le caméscope, fermez le capuchon d'objectif pour protéger l'objectif.



### REMARQUE

- N'appuyez pas sur le capuchon d'objectif avec force. Cela risquerait d'endommager l'objectif et le capuchon d'objectif.

## Fixation de l'œilleton



### 1 Fixez l'œilleton en alignant la rainure sur l'élément de fixation de l'œilleton avec la nervure interne de l'œilleton.

## Fixation du microphone avant

Des microphones, tels qu'un microphone super directionnel AG-MC200G (en option), peuvent être fixés.

Des vis sont fixées sur le corps du caméscope pour protéger les trous taraudés. Retirez ces vis lorsque vous fixez le support de microphone.

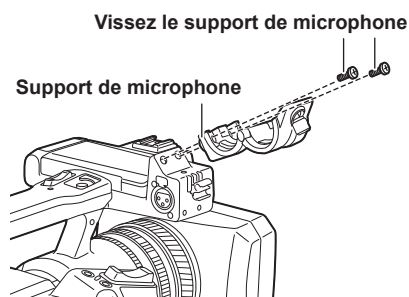


Fig. 1

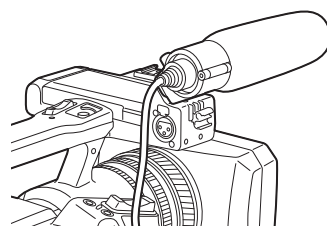


Fig. 2

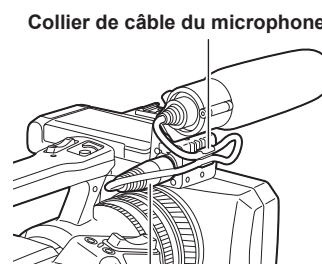


Fig. 3

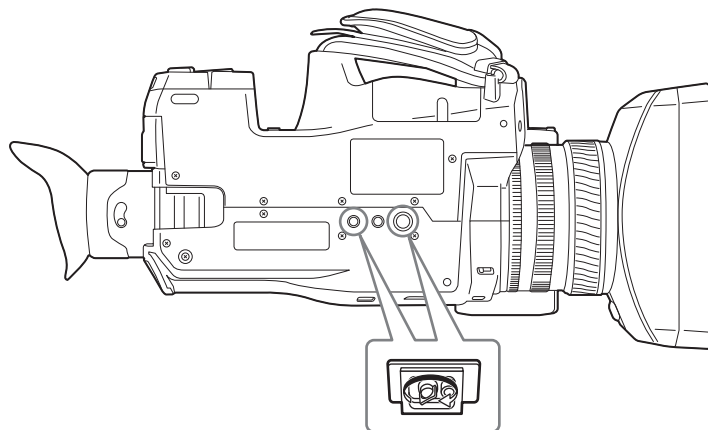
- 1** Fixez le support de microphone. (Fig. 1)
- 2** Montez le microphone et serrez la vis de serrage du support de microphone. (Fig. 2)
- 3** Connectez le câble de microphone à la borne <AUDIO INPUT 1> sur la caméra. (Fig. 3)
- 4** Attachez le câble de connexion du microphone avec le collier de câble du microphone.
- 5** Réglez l'interrupteur <INPUT 1> pour qu'il corresponde au microphone à connecter.

### REMARQUE

- Le support de microphone ne peut pas être fixé avec les vis initialement placées sur le caméscope. Utilisez les vis dédiées fournies avec le caméscope pour fixer le support de microphone.

## Fixation du trépied

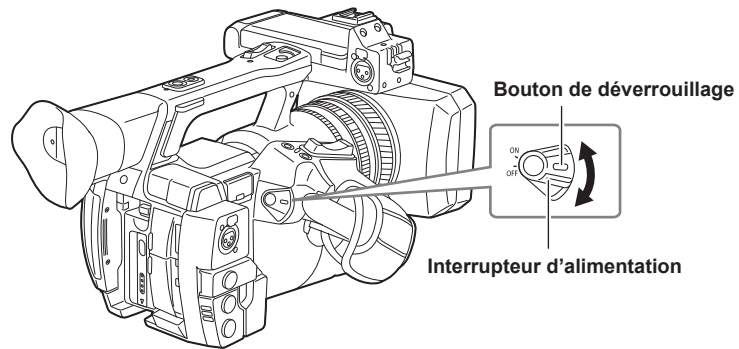
Les orifices de fixation du trépied acceptent les vis 1/4-20 UNC et 3/8-16 UNC. Utilisez l'orifice qui correspond au diamètre de la vis de serrage sur le trépied.



### REMARQUE

- Utilisez le trépied dans des endroits sûrs.
- La profondeur de l'orifice de fixation du trépied est de 5,5 mm. Si vous attachez le caméscope à un trépied, ne serrez pas trop la vis du trépied.

## Mise sous tension / hors tension de l'appareil



### Comment mettre l'appareil sous tension

- 1 Alignez l'interrupteur d'alimentation sur <ON> tout en appuyant sur le bouton de déverrouillage.  
Le moniteur LCD s'allume.

### Comment mettre l'appareil hors tension

- 1 Alignez l'interrupteur d'alimentation sur <OFF> tout en appuyant sur le bouton de déverrouillage.  
Le moniteur LCD s'éteint.

## Chargement de la batterie interne

---

La date ou l'heure réglée dans la caméra est conservée par la batterie interne.

La batterie interne est déchargée lorsque [BACKUP BATT EMPTY] s'affiche dans le viseur ou le moniteur LCD pendant environ cinq secondes lorsque l'interrupteur d'alimentation est réglé sur <ON>.

Chargez la batterie interne selon la procédure suivante.

**1 Assurez-vous que l'interrupteur d'alimentation est <OFF>.**

**2 Connectez l'adaptateur secteur à la caméra.**

Pour plus de détails sur la connexion de l'adaptateur secteur, référez-vous à « Utilisation de l'adaptateur secteur » (page 28).

**3 Laissez la caméra pendant environ quatre heures.**

La batterie interne devra être chargée.

Une fois la charge terminée, réglez la date et l'heure et vérifiez le code temporel. Si [SET DATE AND TIME] s'affiche sur le viseur ou le moniteur LCD, réglez la date et l'heure de l'horloge interne. (page 34)

**4 Réglez l'interrupteur d'alimentation sur <ON>, puis vérifiez que [BACKUP BATT EMPTY] ne s'affiche pas sur l'écran du viseur.**

Si [BACKUP BATT EMPTY] est toujours affiché après le chargement, la batterie interne doit être remplacée. Consultez votre revendeur.

## Réglage de la date et de l'heure de l'horloge interne

La date, l'heure et la zone temporelle sont enregistrées en tant que métadonnées dans le contenu (clip) pendant la prise de vue. Les métadonnées de date/heure affecteront l'ordre de lecture par miniature.

Vérifiez et réglez toujours la date, l'heure et la zone temporelle avant la première utilisation de la caméra.

Ne modifiez pas le réglage de la date, l'heure et la zone temporelle pendant la prise de vue.

### 1 Appuyez sur la touche <MENU> pendant 3 secondes ou plus.

- L'écran du menu principal s'affiche sur le viseur et le moniteur LCD.

### 2 Sélectionnez le menu principal → [OTHER FUNCTIONS] → [TIME ZONE] pour régler le décalage horaire avec l'heure de Greenwich.

### 3 Sélectionnez le menu principal → [OTHER FUNCTIONS] → [CLOCK SETTING] pour régler l'année, le mois, le jour et l'heure.

Pour plus d'informations concernant le menu de réglage, reportez-vous à « Opérations de base du menu de réglage » (page 132).

#### REMARQUE

- Vous pouvez corriger la date et l'heure de l'horloge interne à partir du GPS en activant la fonction GPS. L'heure de l'horloge interne (date et heure locales) se base précisément sur l'heure reçue (heure moyenne de Greenwich) et la zone temporelle lorsque l'heure est reçue grâce au GPS interne. Vérifiez à nouveau le réglage de la zone temporelle lorsque celui-ci est incorrect, par exemple l'heure affichée pour l'horloge interne diffère de l'heure locale (il est inutile de réinitialiser l'horloge interne).
- La précision de l'horloge est d'environ  $\pm 30$  secondes par mois. Vérifiez et réinitialisez l'heure lorsque vous avez besoin de l'heure précise.

#### ■ Tableau des fuseaux horaires

Décalage horaire	Région	Décalage horaire	Région
00:00	Greenwich	+01:00	Europe centrale
-00:30		+01:30	
-01:00	Açores	+02:00	Europe de l'Est
-01:30		+02:30	
-02:00	Centre du littoral atlantique	+03:00	Moscou
-02:30		+03:30	Téhéran
-03:00	Buenos Aires	+04:00	Abu Dhabi
-03:30	Terre-Neuve	+04:30	Kaboul
-04:00	Halifax	+05:00	Islamabad
-04:30	Caracas	+05:30	Mumbai
-05:00	New York	+06:00	Dakar
-05:30		+06:30	Rangoun
-06:00	Chicago	+07:00	Bangkok
-06:30		+07:30	
-07:00	Denver	+08:00	Pékin
-07:30		+08:30	
-08:00	Los Angeles	+09:00	Tokyo
-08:30		+09:30	Darwin
-09:00	Alaska	+10:00	Guam
-09:30	Îles Marquises	+10:30	Île Lord Howe
-10:00	Hawaii	+11:00	Îles Salomon
-10:30		+11:30	
-11:00	Midway	+12:00	Nouvelle-Zélande
-11:30		+12:45	Îles Chatham
-12:00	Kwajalein	+13:00	Îles Phoenix
+00:30			

## Vérifications avant la prise de vue

---

Effectuez les vérifications suivantes avant l'enregistrement pour vous assurer que le système fonctionne correctement.

- 1 Vérifiez que les accessoires ou les sections de poignée ne sont pas desserrés et ne s'entrechoquent pas.**
- 2 Insérez une carte mémoire microP2 ou une carte mémoire P2 dans le logement pour carte et fermez le couvercle de logement pour carte.**
- 3 Réglez l'interrupteur d'alimentation sur <ON> et vérifiez les éléments suivants.**
  - [BACKUP BATT EMPTY] ne s'affiche pas dans le viseur ou le moniteur LCD.
  - Le niveau de charge de la batterie est suffisant.
  - L'espace restant sur le support est suffisant.
- 4 Appuyez sur le bouton ENREG. et vérifiez les éléments suivants.**
  - La LED d'accès à la carte P2 clignote en orange.
  - Le voyant de signalisation est allumé en rouge.
  - Aucun avertissement de système ne s'affiche dans le viseur ou le moniteur LCD.
- 5 Appuyez à nouveau sur le bouton ENREG.**

Vérifiez que la LED d'accès à la carte P2 s'allume maintenant en orange et que l'éclairage rouge du voyant de signalisation est éteint.
- 6 Appuyez sur la touche <THUMBNAIL> pour basculer vers l'écran des miniatures.**
- 7 Appuyez sur la touche <▶/||> pour lire le clip qui vient d'être enregistré.**

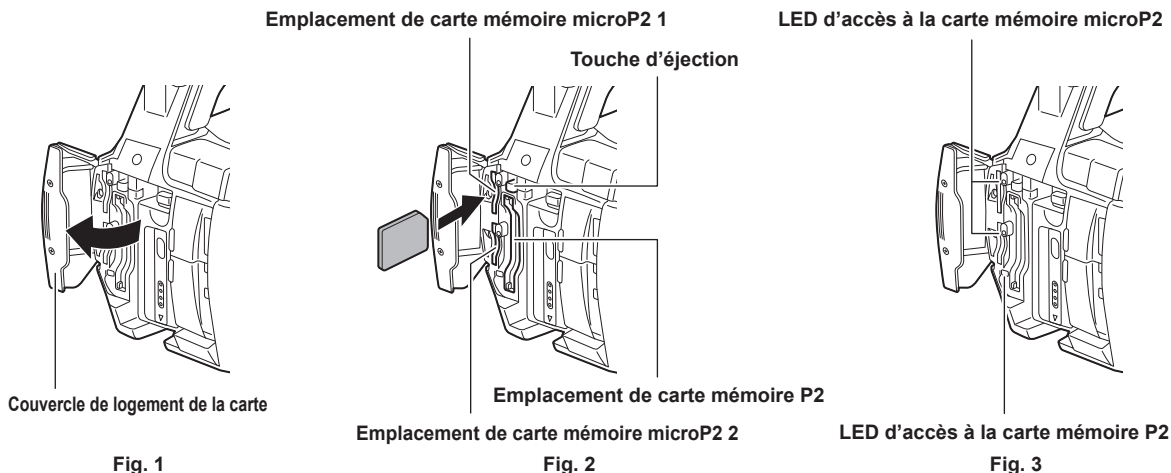
Vérifiez que la lecture fonctionne correctement dans le viseur ou le moniteur LCD.

## Carte P2

### Insertion d'une carte P2

Lors de la première utilisation de la caméra, veuillez à régler à l'avance les données temporelles. (page 34)

Sélectionnez et utilisez l'emplacement de carte mémoire microP2 ou P2 sur la caméra.



#### 1 Permet de définir l'utilisation de l'emplacement de carte mémoire microP2 ou l'emplacement de carte mémoire P2.

- 1) Sélectionnez [REC MEDIA] dans le menu principal → [RECORDING SETUP].
- 2) En utilisant des cartes mémoire microP2, choisissez [microP2], et en utilisant des cartes mémoire P2, choisissez [P2].

#### 2 Ouvrez le couvercle de logement de la carte. (Fig. 1)

#### 3 Insérez une carte dans l'emplacement de carte. (Fig. 2)

- Cartes mémoire microP2
  - Insérez-la avec l'étiquette face vers la gauche.
  - Il y a deux emplacements de carte mémoire microP2.
- Cartes mémoire P2
  - Insérez la carte avec le logo vers la gauche jusqu'à ce que la touche d'éjection ressorte.
  - Appuyez sur la touche d'éjection qui est sortie vers le haut.

#### 4 Vérifiez que la LED d'accès à la carte P2 émet une lumière orange ou verte. (Fig. 3) (page 37)

Si deux cartes mémoire microP2 sont insérées dans les emplacements, l'enregistrement s'effectuera d'abord sur la carte mémoire microP2 avec le plus petit numéro d'emplacement. Toutefois, indépendamment du numéro d'emplacement, si une carte mémoire microP2 est insérée ultérieurement, l'accès à carte mémoire microP2 s'effectuera après l'accès aux cartes mémoire microP2 insérées précédemment.

##### • Exemple : Lorsque des cartes mémoire microP2 sont insérées dans deux emplacements

Si les cartes mémoire microP2 sont insérées dans deux emplacements, les cartes seront utilisées comme carte P2 dans l'ordre du numéro d'emplacement 1 → 2. Toutefois, si vous retirez la carte mémoire microP2 de l'emplacement 1 avant de la réinsérer, l'enregistrement de la carte mémoire microP2 s'effectuera dans l'ordre à partir de l'emplacement 2 → 1.

Le numéro de la carte mémoire microP2 sur laquelle l'enregistrement a lieu est conservé même si la caméra est arrêtée. Quand la caméra est ensuite allumée, l'enregistrement peut être prolongé sur la même carte mémoire microP2 qu'avant l'arrêt de la caméra.

#### 5 Fermez le couvercle du logement de la carte.

#### REMARQUE

- Vous pouvez également changer la carte mémoire sur laquelle est exécuté l'enregistrement en appuyant sur la touche USER associée à [REC MEDIA].
- Veuillez à fermer le couvercle de logement de la carte afin d'éviter de la faire tomber, et de prévenir la poussière et l'électricité statique.
- Veuillez à ne formater les cartes P2 que sur un dispositif P2.
- Il est impossible d'insérer dans l'emplacement de carte mémoire P2 de la caméra une carte mémoire microP2 à laquelle est fixé l'adaptateur de carte microP2 (AJ-P2AD1G).
- Si des cartes mémoire SDHC/SDXC autres que les cartes mémoire microP2 sont utilisées dans l'emplacement de carte mémoire microP2, l'opération n'est pas garantie.
- Si une carte mémoire microP2 est insérée lentement ou en cas de saleté sur la borne de la carte, [FORMAT ERROR!], [NOT SUPPORTED!] ou [CHECK SLOT] (numéro d'emplacement) peut s'afficher. Dans ce cas, réinsérez la carte mémoire microP2.

## Retrait d'une carte P2

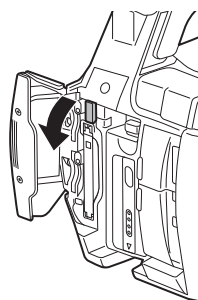


Fig. 1

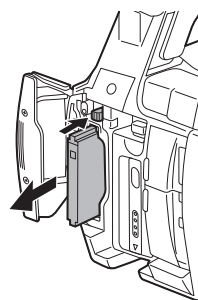


Fig. 2

### 1 Ouvrez le couvercle de logement de la carte.

### 2 Retirez la carte.

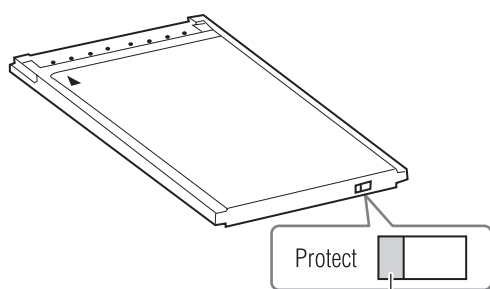
- Cartes mémoire microP2
  - Enfoncez un peu plus la carte microP2 dans la caméra et laissez aller.
  - La carte mémoire microP2 est dégagée de l'emplacement de carte, et la carte mémoire microP2 peut être retirée.
- Cartes mémoire P2
  - Retirez la touche d'éjection (Fig. 1), et appuyez dessus. (Fig. 2)

#### REMARQUE

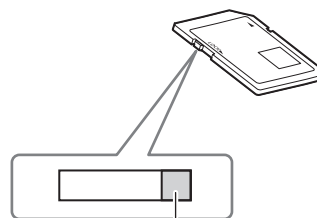
- Après l'insertion, ne retirez pas la carte P2 lorsqu'elle fait l'objet d'un accès ou est en cours de reconnaissance (la LED d'accès à la carte P2 clignote en orange). Sinon, cela pourrait aboutir à un dysfonctionnement.
- Si la carte P2 est retirée alors qu'elle est en cours d'utilisation, [TURN POWER OFF] s'affiche sur l'écran du moniteur LCD ou l'écran du viseur, et le voyant de signalisation ou un avertissement s'affiche. Aussi, toutes les LED d'accès aux cartes P2 émettent une lumière clignotante orange rapide. Coupez l'alimentation. (page 209)
- Si la carte P2 est retirée pendant l'accès, les clips qu'elle contient pourraient être corrompus. Vérifiez les clips et restaurez-les si nécessaire. (page 121)
- Si la carte P2 en cours de formatage est retirée, le formatage de la carte P2 n'est pas garanti. Dans ce cas, [TURN POWER OFF] s'affiche sur l'écran du moniteur LCD ou du viseur. Coupez l'alimentation et rallumez-la, puis reformatez la carte P2.
- Si une carte P2 est insérée dans un autre emplacement pendant la lecture, la carte insérée n'est pas identifiée et la LED d'accès à la carte P2 ne s'allume pas. La carte P2 commence à être reconnue quand la lecture se termine.
- Même si une carte P2 est insérée dans un emplacement de carte vide pendant l'enregistrement, la carte P2 risque de ne pas être reconnue immédiatement dans les exemples suivants :
  - Immédiatement après un pré-enregistrement
  - Juste après qu'un emplacement d'enregistrement est activé
- Il est possible de régler la LED d'accès à la carte P2 pour qu'elle soit désactivée en permanence dans le menu principal → [OTHER FUNCTIONS] → [ACCESS LED]. Dans ce cas, coupez l'alimentation avant de retirer la carte ou, après que la carte a été insérée ou qu'une opération (enregistrement, lecture, etc.) est terminée, attendez que le chargement soit achevé pour retirer la carte.

## Protection contre l'effacement accidentel

Afin d'éviter l'effacement par erreur des contenus enregistrés sur la carte P2, tournez l'interrupteur de protection contre l'écriture de la carte P2 vers le côté Protect (ou le côté LOCK).



Interrupteur de protection contre l'écriture



Interrupteur de protection contre l'écriture

#### REMARQUE

- L'interrupteur de protection contre l'écriture peut être basculé pendant que la carte est en cours d'accès (au cours de l'enregistrement ou de la lecture), mais cette protection ne prendra effet que lorsque la carte ne sera plus en cours d'accès.

## LED d'accès à la carte P2 et état des cartes P2

LED d'accès à la carte P2	État de la carte P2		Affichage de la vérification de mode*
Est allumé en vert	Enregistrement possible	Écriture et lecture possibles.	[ACTIVE]

LED d'accès à la carte P2	État de la carte P2		Affichage de la vérification de mode*
Est allumé en orange	Sélectionné pour l'enregistrement	Écriture et lecture possibles. La carte est actuellement la cible d'enregistrement (y compris l'enregistrement en boucle).	[ACTIVE]
Clignote en orange	Carte en cours d'accès	Lecture et écriture en cours d'exécution.	[ACCESSING]
Clignote rapidement en orange	La carte est en cours de reconnaissance.	La carte P2 est en cours de reconnaissance.	[INFO READING]
Clignote lentement en vert	Carte pleine	Il n'y a plus d'espace libre sur la carte P2. La lecture est uniquement possible.	[FULL]
	Protection contre l'écriture	L'interrupteur de protection contre l'écriture de la carte P2 est positionné sur Protect. La lecture est uniquement possible.	[PROTECTED]
	Carte non enregistrable	L'enregistrement n'est pas possible au format d'enregistrement actuellement réglé puisque la carte mémoire SD, etc. est insérée. Pour enregistrer la carte, modifiez le format d'enregistrement ou utilisez une carte P2.	[REC IMPOSSIBLE]
	Le logement n'enregistre pas la cible	La carte a été insérée dans une fente différente de celle ([P2] ou [microP2]) sélectionnée dans le menu principal → [RECORDING SETUP] → [REC MEDIA].	[FULL]
Arrêt	Carte non prise en charge	Cette carte ne peut pas être utilisée sur la caméra. Remplacez la carte.	[NOT SUPPORTED]
	Format illégal	La carte P2 n'est pas correctement formatée. Reformatez la carte.	[FORMAT ERROR]
	Pas de carte	La carte P2 n'est pas insérée. Reconnaissance de la carte en cours.	[NO CARD]
	Carte non authentifiée	Cette carte mémoire microP2 ne peut pas être authentifiée. Sélectionnez le menu principal → [CLIP] → [AUTHENTICATE], et entrez le mot de passe. Pour plus de détails, consultez la section « Authentification CPS manuelle » (page 128).	[AUTH NG]

\* La vérification du mode apparaît sur l'écran LCD ou l'écran du viseur. Pour plus de détails, reportez-vous à la section « Affichage de l'état de l'écran » (page 161).

## Durée d'enregistrement de la carte P2

### ■ CartesP2 prises en charge par la caméra

Cette caméra accepte les cartes mémoire P2 et microP2 en option d'une capacité de 4 GB à 64 GB.

#### REMARQUE

- Les cartesAJ-P2C002SG (2 GB) ne peuvent pas être utilisées.
- Lorsque AVC-Intra 200 et AVC-Intra 100 sont sélectionnés en mode 1080/59,94P ou 1080/50P, l'enregistrement sur les cartes P2 suivantes est impossible.
  - Cartes mémoires P2 de série R, A ou E
- En fonction du type de carte P2 utilisé, vous aurez peut-être besoin de mettre à jour le pilote de la caméra. (page 214)
- Reportez-vous à notre rubrique d'assistance sur le site Web suivant pour des informations plus récentes, non incluses dans ce mode d'emploi. <https://pro-av.panasonic.net/>

### ■ Durées d'enregistrement de la carte P2

(Exemple lorsqu'une carte de 64 GB est utilisée)

Mode du système	Format d'enregistrement (codec)	Durée d'enregistrement
1080P	AVC-Intra 200 30PN AVC-Intra 200 25PN AVC-Intra 100	Environ 32 min
	AVC-LongG 25	Environ 128 min
	AVC-LongG 12	Environ 240 min
	AVC-Intra 200 AVC-Intra 100 AVC-Intra 50 AVC-LongG 50 AVC-LongG 25 AVC-LongG 12 DVCPRO HD	Environ 32 min Environ 64 min Environ 128 min Environ 128 min Environ 256 min Environ 480 min Environ 64 min
480i, 576i	DVCPRO50 DVCPRO DV	Environ 128 min Environ 256 min Environ 256 min

 **REMARQUE**

- Le tableau ci-dessus présente des valeurs pour un enregistrement normal. L'enregistrement natif allonge les durées d'enregistrement en fonction du mode système.
- Dans le cas de cartes de 32 GB P2, la durée d'enregistrement est réduite de moitié par rapport aux durées d'enregistrement ci-dessus, dans le cas de cartes de 16 GB P2, la durée d'enregistrement est ramenée à 1/4 et pour des cartes de 8 GB P2, la durée d'enregistrement est ramenée à 1/8.
- Les capacités indiquées comprennent une zone de gestion et autre, dès lors l'espace disponible pour l'enregistrement est légèrement inférieur aux valeurs présentées dans le tableau ci-dessus.

### Division de clips enregistrés sur des cartes P2

Si des cartes P2 d'une capacité de 8 GB ou plus sont utilisées sur cette caméra, l'enregistrement est automatiquement prolongé en un autre clip lorsqu'un temps d'enregistrement unique en continu dépasse les durées suivantes. Lorsque vous manipulez des miniatures pour des clips (affichées, effacées, restaurées, etc.) sur des dispositifs P2, elles peuvent être traitées comme un seul clip. Il se peut que les clips s'affichent comme des clips séparés par un logiciel d'édition non linéaire ou par un ordinateur. Lors d'un enregistrement sur des cartes mémoire microP2 qui dépassent 32 GB utilisant des codecs AVC-LongG, il est possible de prolonger l'enregistrement comme un même clip en sélectionnant [ONE FILE] dans le menu principal → [RECORDING SETUP] → [FILE SPLIT]. Il sera également divisé en fichiers d'enregistrement d'environ 128 secondes chacun lors de la sélection de [SHORT SPLIT] dans le menu principal → [RECORDING SETUP] → [FILE SPLIT]. Cependant, il peut être traité comme un clip unique lorsque la miniature des clips fonctionne sur le périphérique P2. Lorsque la fonction d'enregistrement pendant le téléversement est utilisée, vous pouvez raccourcir la durée lorsque l'unité de partition du fichier d'enregistrement devient petit et que le transfert de clip a commencé en sélectionnant [SHORT SPLIT]. [SHORT SPLIT] est désactivé pour les modes d'enregistrement par intervalles, d'enregistrement instantané, d'enregistrement en boucle et d'enregistrement en arrière-plan.

Format d'enregistrement (sauf l'enregistrement natif)	Durée d'enregistrement continu
AVC-Intra 200 (720P) AVC-Intra 100 (1080P)	Environ 3 min
AVC-Intra 100 (1080i) DVCPRO HD	Environ 5 min
AVC-LongG 50 AVC-Intra 50 DVCPRO50	Environ 10 min
AVC-LongG 25 DVCPRO DV	Environ 20 min
AVC-LongG 12	Environ 40 min

### CPS (Content Protection System)

La carte mémoire microP2 prend en charge la fonction de sécurité « Content Protection System » qui permet le formatage de cryptage pour empêcher la fuite de données vers des tiers.

Pour utiliser la fonction CPS, réglez un mot de passe CPS sur la caméra et activez les fonctions de formatage d'authentification et de cryptage de carte mémoire microP2. Une carte mémoire microP2 cryptée sera automatiquement identifiée entre les périphériques où le même mot de passe CPS est réglé, et quand l'enregistrement et la lecture de la carte mémoire microP2 sont activés. Pour plus de détails, consultez la section « Réglage du mot de passe CPS » (page 128).

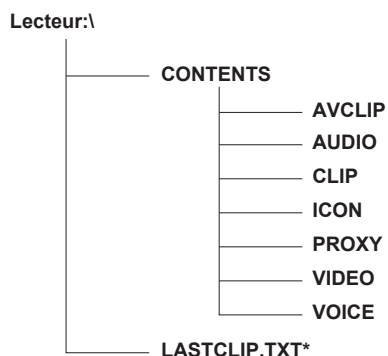
 **REMARQUE**

- Le réglage ou la suppression du CPS peut être effectué dans le menu principal → [CLIP] → [PROPERTY] → [CPS PASSWORD].
- Jusqu'à 16 caractères peuvent être saisis.
- La carte mémoire microP2 cryptée n'est pas identifiée sur l'emplacement de la carte SD dans un ordinateur.
- Si la carte ne peut pas être reconnue, authentifiez-vous avec le mot de passe ou le format correct et utilisez la carte comme support d'enregistrement. Des données d'enregistrement sur la carte non reconnues ne peuvent pas être vérifiées. N'exécutez aucune opération autre que l'authentification manuelle et le formatage avec la carte défectueuse insérée.
- Pour accéder à la carte cryptée à partir d'un ordinateur en mode périphérique USB, authentifiez la carte cryptée avec P2 Viewer Plus.

### Comment traiter des données enregistrées sur des cartes P2

Les cartes P2 sont des cartes mémoire semi-conductrices utilisées comme support d'enregistrement dans les appareils de production vidéo professionnels et les dispositifs de diffusion DVCPRO P2.

- Comme les données enregistrées au format P2 se présentent sous un format de fichier, ces données sont parfaitement compatibles pour un traitement par ordinateur. La structure de fichier est un format unique, qui, en plus des données audio et vidéo des fichiers MXF, contient d'autres éléments d'informations importants. La structure de dossier joint des données enregistrées au format P2, comme indiqué ci-dessous.



Tous ces dossiers sont nécessaires.

Si ces informations sont modifiées ou effacées même partiellement, il se peut que les données ne soient plus reconnues comme des données P2, ou que la carte ne puisse plus être utilisée avec des dispositifs P2.

\*Ce fichier est le fichier qui contient les informations relatives au dernier clip enregistré avec le dispositif P2.

 **REMARQUE**

- Les cartes formatées P2 sur des périphériques autres que des périphériques compatibles avec les cartes mémoire microP2 n'ont pas le répertoire AVCLIP. Pour des cartes P2 sans répertoire AVCLIP, le répertoire est automatiquement créé quand l'enregistrement est exécuté sur des périphériques compatibles avec les cartes mémoire microP2.
- Lors d'un transfert de données à partir d'une carte P2 vers un ordinateur, ou lors de l'écriture de données sauvegardées sur un ordinateur vers une carte P2, pour empêcher la perte de données, téléchargez le logiciel dédié « P2 Viewer Plus ». Pour des détails sur le téléchargement de P2 Viewer Plus et l'environnement d'exploitation, visitez la rubrique d'assistance du site Web suivant : <https://pro-av.panasonic.net/>
- Suivez les étapes ci-dessous pour utiliser des outils informatiques généraux tels que Microsoft Windows Explorer ou Apple Finder pour transférer les données sur un ordinateur. Veillez à utiliser P2 Viewer Plus pour réécrire les données sur une carte P2.
  - Transférez ensemble le dossier CONTENTS correspondant et le fichier LASTCLIP.TXT comme une unité.
  - Ne transférez pas de fichiers individuels à partir du dossier CONTENTS.
  - Si vous réalisez une copie, copiez le fichier LASTCLIP.TXT en même temps que le dossier CONTENTS.
  - Si vous transférez des données de différentes cartes P2 vers un ordinateur, créez un dossier pour chaque carte P2 afin d'éviter que des clips portant le même nom soient écrasés.
  - Ne supprimez pas les données de la carte P2.
  - Veillez à formater les cartes P2 uniquement sur un dispositif P2 ou P2 Viewer Plus.

## Attribution des fonctions aux boutons USER

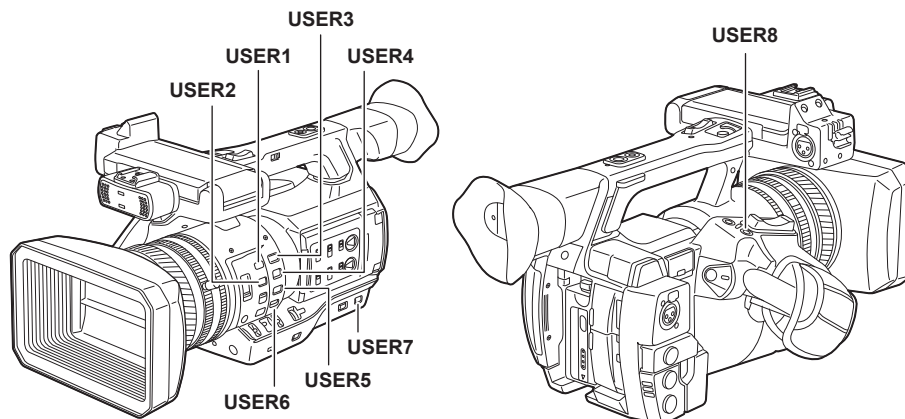
Il est possible d'attribuer des fonctions sélectionnées à USER1 à USER8.

Réglez les fonctions à assigner à [USER1] à [USER8] dans le menu principal → [USER SW].

Vérifiez le réglage des détails à l'aide de la touche <DISP/MODE CHK>.

Les fonctions de la touche suivante sont assignées à USER1 à USER8, en tant que réglages d'usine. (Les numéros des boutons USER sont affichés dans la caméra.)

- USER1 : <FOCUS ASSIST>
- USER2 : <MACRO>
- USER3 : <OIS>
- USER4 : <ZEBRA>
- USER5 : <WFM>
- USER6 : <A.IRIS.LEVEL>
- USER7 : <SLOT SEL>
- USER8 : <IRIS>



### Fonctions qu'il est possible de sélectionner

Paramètre	Description
[INHIBIT]	Désactive l'attribution de fonctions.
[SCENE FILE SEL]	Attribue la fonction pour afficher l'écran (le menu principal → [SCENE FILE] → [FILE SELECT]) sur lequel les utilisateurs sélectionnent le fichier de scène.
[LEVEL GAUGE]	Permet de faire basculer la fonction d'affichage de l'indicateur de niveau sur activée/désactivée.
[LEVEL GAUGE RESET]	Attribue la fonction permettant de régler l'indicateur de niveau en utilisant les directions horizontale et verticale actuelles comme valeurs de référence. Si vous maintenez enfoncée la touche correspondante, le réglage d'usine sera rétabli.
[WFM]	Assigne la fonction permettant la commutation de l'affichage de la forme d'onde. Sélectionnez l'affichage de la forme d'onde depuis le menu principal → [SW MODE] → [WFM MODE].
[D.ZOOM]	Attribue la fonction de zoom numérique. Zoom avant sur l'angle de champ par 2x, 5x et 10x verticalement et horizontalement.
[DRS]	Assigne la fonction d'étirement à plage dynamique.
[FBC]	Active/désactive la fonction de compensation de bande flash.
[S.GAIN]	Assigne la fonction permettant d'augmenter le gain sur 24 dB ou plus. Sélectionnez la valeur de gain dans le menu principal → [SW MODE] → [SUPER GAIN].
[1S.EXP.]	Active/désactive la fonction d'exposition d'une seconde.
[ATW]	Fait passer la fonction de suivi automatique des blancs sur activée / désactivée.
[ATW LOCK]	Une pression sur cette option détermine la valeur de balance des blancs pendant que la fonction de suivi automatique des blancs est activée. Reprend la fonction du suivi automatique des blancs lorsque vous appuyez de nouveau.
[SPOTLIGHT]	Fait passer la fonction de contrôle automatique du diaphragme pour les projecteurs sur activée / désactivée.
[BACKLIGHT]	Active ou désactive la fonction de contrôle du diaphragme auto pour la compensation du contre-jour.
[BLACKFADE]	Assigne les fonctions permettant de rendre l'image complètement noire.
[WHITEFADE]	Attribue les fonctions permettant de rendre l'image complètement blanche.
[A.IRIS LEVEL]	Fait passer la fonction de réglage automatique du diaphragme sur activée / désactivée.
[IRIS]	Assigne la fonction permettant de passer du diaphragme automatique au diaphragme manuel.
[Y GET]	Assigne la fonction pour afficher le niveau de luminance de l'image à la position indiquée par le repère carré affiché près du centre.
[FOCUS ASSIST]	Active/désactive la fonction d'aide à la mise au point, réglée dans le menu principal → [SW MODE] → [FOCUS ASSIST MODE].
[FOCUS MACRO]	Modifie le réglage de la mise au point en mode Macro. Vous pouvez configurer les effets de la fonction macro dans le menu principal → [SW MODE] → [MACRO MODE].
[OIS]	Fait passer le stabilisateur d'image sur activé / désactivé.
[FAST ZOOM]	Accélère la vitesse de zoom lorsque le levier de zoom (avec le commutateur de ZOOM DE LA POIGNÉE du côté poignée réglé sur <VAR>) est complètement poussé.
[ZEBRA]	Assigne la fonction d'affichage du motif zébré et du repère.
[EVF ON/OFF]	Assigne la fonction permettant de forcer l'affichage des images dans le viseur.
[PRE REC]	Attribue la fonction pour activer/désactiver la fonction de pré-enregistrement.

Paramètre	Description
[TEXT MEMO]	Assigne la fonction de mémo texte.
[SHOT MARK]	Assigne la fonction de repère de prise.
[DEL LAST CLIP]	Affecte la fonction permettant de supprimer immédiatement et préalablement la prise de clip.
[SLOT SEL]	Assigne la fonction permettant de changer de carte d'enregistrement quand deux cartes ou plus sont insérées dans l'emplacement pour carte mémoire microP2.
[REC MEDIA]	Attribue la fonction permettant de sélectionner l'emplacement cible d'enregistrement entre l'emplacement de carte mémoire P2 et l'emplacement de carte mémoire microP2. Ce paramètre est lié à la valeur de réglage dans le menu principal → [RECORDING SETUP] → [REC MEDIA].
[AUDIO MON SEL]	Assigne la fonction permettant de commuter entre l'affichage de l'indicateur de niveau audio et le canal audio ([CH1]/[CH2] et [CH3]/[CH4]) de la sortie audio (casque, haut-parleur intégré, borne <AUDIO OUT> et borne <HDMI OUT>) lorsque la touche est enfoncée.
[REC CHECK]	Assigne la fonction de vérification d'enregistrement.
[BACKGR REC PAUSE]	Assigne la fonction permettant d'annuler l'enregistrement en arrière-plan de l'emplacement 2. Maintenez la touche assignée enfoncée pendant environ cinq secondes pour arrêter l'enregistrement en arrière-plan.
[USB MODE]	Attribue la fonction permettant l'activation / la désactivation du mode de périphérique USB ou du mode d'hôte USB.
[PLAYLIST]	Assigne la fonction pour commuter l'entrée ou la sortie du mode d'édition de liste de lecture.
[REC DURING UPLOAD]	Assigne la fonction pour activer/désactiver la fonction d'enregistrement pendant le téléversement. Ce paramètre est lié à la valeur de réglage dans le menu principal → [NETWORK SETUP] → [FTP CLIENT SERVICE] → [REC DURING UPLOAD].
[UPLOAD LIST]	Assigne la fonction pour afficher la liste de téléversement de la fonction d'enregistrement pendant le téléversement. Pour fermer la liste de téléversement, appuyez sur la touche <EXIT>.
[STREAMING START]	Assigne la fonction pour démarrer/arrêter la diffusion continue à partir de la caméra. Ce paramètre est lié à la valeur de réglage dans le menu principal → [NETWORK SETUP] → [STREAMING SETTING] → [START].
[LOAD USER FILE]	Assigne la fonction permettant d'afficher l'écran de sélection pour le fichier utilisateur sauvegardé sur la carte mémoire SD. Ceci ne fonctionne pas sur l'écran des miniatures.

 **REMARQUE**

- Les fonctions suivantes sont également désactivées quand la caméra est arrêtée.  
[WFM]/[D.ZOOM]/[FBC]/[S.GAIN]/[ATW]/[ATW LOCK]/[SPOTLIGHT]/[BACKLIGHT]/[BLACKFADE]/[WHITEFADE]/[Y GET]/[FOCUS ASSIST]/[FAST ZOOM]/[EVF ON/OFF]/[AUDIO MON SEL]/[USB MODE]/[PLAYLIST]
- Lorsque le réglage [FAST ZOOM] est activé, le son du zoom est plus fort que d'habitude.

## Ajustement et réglage du moniteur LCD

### Utilisation du moniteur LCD

Le moniteur LCD de cette caméra est de type 3,5. Utilisez le viseur ou le moniteur LCD selon votre objectif et les conditions de prise de vue.

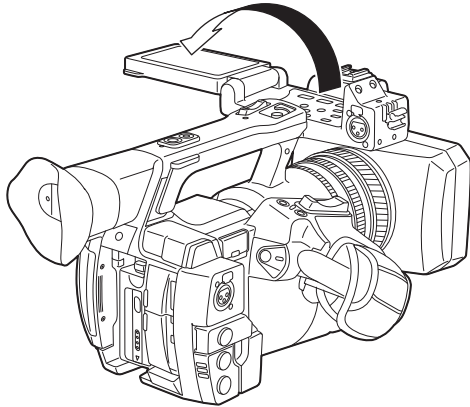


Fig. 1

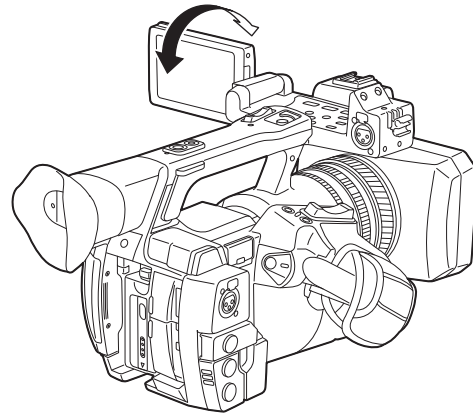


Fig. 2

#### 1 Ouvrez le moniteur LCD. (Fig. 1)

La lumière s'allume lors de l'ouverture du moniteur LCD. La lumière s'éteint lors de sa fermeture.

#### 2 Réglez l'écran du moniteur LCD dans une position facile à visionner. (Fig. 2)

Tournez à 90° vers l'objectif et 180° vers vous.

#### REMARQUE

- En fermant le moniteur LCD, soyez sûr de le fermer fermement.
- Faites attention de ne pas appliquer une force excessive sur le moniteur LCD quand il est ouvert. Sinon, cela pourrait aboutir à un dysfonctionnement.
- De la condensation se forme parfois sur le panneau LCD du moniteur LCD dans des emplacements sujets aux différences extrêmes de température. Si ceci se produit, nettoyez avec un chiffon doux et sec.
- Si le caméscope est très froid, le moniteur LCD peut être légèrement plus foncé que la normale juste après que l'alimentation est allumée. L'écran revient à sa luminosité normale quand la température interne augmente.
- La luminosité ou la teinte de l'image sur le viseur et le moniteur LCD peuvent varier de celles de l'image sur un écran de télévision. La vérification finale doit être faite sur un écran de télévision.

### Réglage du moniteur LCD

#### ■ Réglage de la luminosité, du contraste et du niveau de couleur

Réglez [LCD BRIGHTNESS] (luminosité), [LCD CONTRAST] (contraste) et [LCD COLOR LEVEL] (niveau de couleur) dans le menu principal → [DISPLAY SETUP] → [LCD SETTING].

Ces réglages n'affecteront pas les images à enregistrer.

#### ■ Réglage de la luminosité du rétroéclairage

Règle la luminosité du rétroéclairage du moniteur LCD. Il existe deux manières de procéder :

- Procédez aux réglages dans le menu principal → [DISPLAY SETUP] → [LCD SETTING] → [LCD BACKLIGHT].
- Appuyez sur la touche <LCD BACKLIGHT>. Dans l'ordre, chaque pression de la touche permet de modifier [0] → [1] → [-3] → [-2] → [-1].

### Prise de vue symétrique

Lorsque vous faites un enregistrement avec le moniteur LCD tourné du côté de l'objectif, si la caméra est réglée sur [MIRROR] dans le menu principal → [DISPLAY SETUP] → [SELF SHOOT], l'image est affichée inversée à gauche et à droite du moniteur LCD. Ceci permet de filmer comme si vous regardiez une image retournée. Notez que seul l'affichage du moniteur LCD est inversé à l'horizontale. L'enregistrement est effectué normalement.

### Mise en évidence des contours des images

Il est plus simple de procéder à la mise au point si les contours des images sont mis en évidence sur le moniteur LCD.

Les sorties d'images du caméscope et les images enregistrées ne sont pas affectées, même si les contours sont mis en évidence sur le moniteur LCD.

Pour mettre en évidence les contours, réglez [ON] dans le menu principal → [DISPLAY SETUP] → [EVF DETAIL], puis réglez [EVF PEAK LEVEL] et [EVF PEAK FREQ] dans le menu principal → [DISPLAY SETUP].

## Ajustement et réglage du viseur

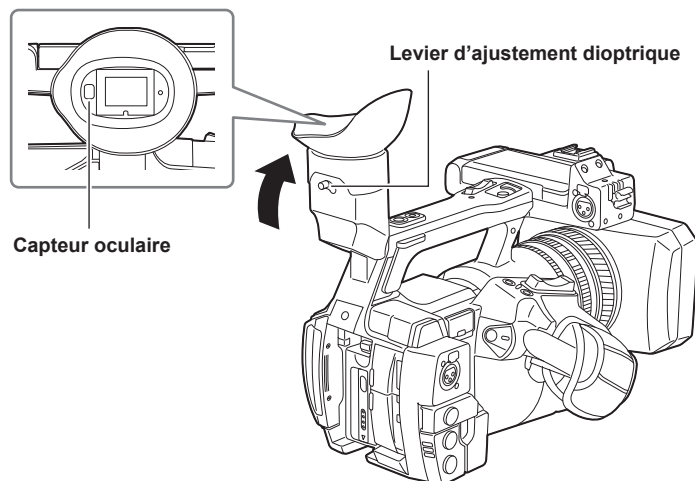
Le viseur de cette caméra est un viseur EL organique de type 0,5. Utilisez le viseur ou le moniteur LCD selon votre objectif et les conditions de prise de vue.

### Utilisation du viseur

S'il est difficile d'utiliser le moniteur LCD en raison de la luminosité de l'environnement, vous pouvez vérifier l'image en utilisant le viseur.

Le fait de placer votre œil à proximité du viseur déclenchera le capteur oculaire de façon à ce qu'il affiche automatiquement l'image.

- La sensibilité du capteur oculaire peut être réglée sur [HIGH] ou [LOW] dans le menu principal → [DISPLAY SETUP] → [EYE SENSOR].
- Il se peut que le capteur oculaire ne fonctionne pas correctement selon la forme des lunettes que vous portez, la façon dont vous tenez la caméra ou en raison d'une lumière intense à proximité de celui-ci. Si tel est le cas, modifiez l'affichage de l'image en assignant [EVF ON/OFF] à la touche USER.



#### 1 Réglez l'écran du viseur dans la position la plus facile à visionner.

Vous pouvez lever le viseur à la verticale, à environ 90 degrés.

#### 2 Réglez les caractères à l'intérieur de l'écran du viseur, de façon à ce qu'ils soient clairement visibles en utilisant le levier d'ajustement dioptrique.

#### REMARQUE

- La luminosité de l'image et la teinte des couleurs visibles sur le viseur et le moniteur LCD sont susceptibles de différer de celles visibles sur un écran de télévision. La vérification finale de la teinte des couleurs doit être effectuée sur un écran de télévision.

### Réglage du viseur

#### ■ Réglage de la luminosité, du contraste et du niveau de couleur

Réglez [EVF BRIGHTNESS] (luminosité), [EVF CONTRAST] (contraste) et [EVF COLOR LEVEL] (niveau de couleur) dans le menu principal → [DISPLAY SETUP] → [EVF SETTING].

Ces réglages n'affecteront pas les images enregistrées.

#### ■ Passage du mode Couleur au mode Monochrome

L'écran du viseur peut être réglé sur l'affichage Couleur et l'affichage Monochrome. Procédez aux réglages dans le menu principal → [DISPLAY SETUP] → [EVF SETTING] → [EVF COLOR].

### Mise en évidence des contours des images

Il est plus simple de procéder à la mise au point si les contours des images sont mis en évidence dans le viseur.

Les sorties d'images du caméscope et les images enregistrées ne sont pas affectées, même si les contours sont mis en évidence sur le moniteur LCD.

Pour mettre en évidence les contours, réglez [ON] dans le menu principal → [DISPLAY SETUP] → [EVF DETAIL], puis réglez [EVF PEAK LEVEL] et [EVF PEAK FREQ] dans le menu principal → [DISPLAY SETUP].

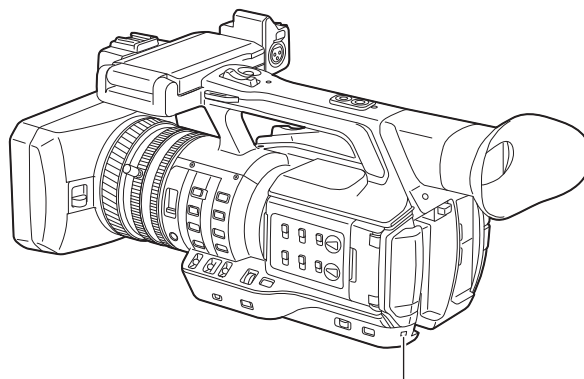
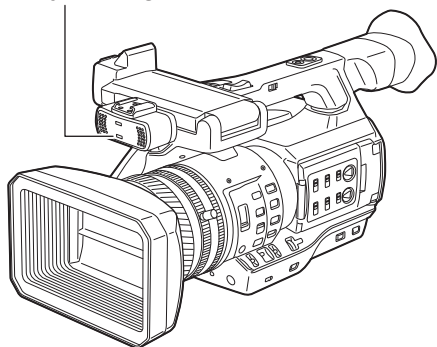
## Voyant de signalisation

S'il est réglé sur autre chose que [OFF] dans le menu principal → [OTHER FUNCTIONS] → [TALLY LAMP], vous pouvez voir le voyant de signalisation s'allumer en prenant des photos.

Aussi, le voyant de signalisation clignotera si les situations suivantes se produisent :

- La carte P2 dispose d'un moins grand volume d'espace libre pour l'enregistrement et la capacité de charge de la batterie est faible (une fois par seconde)
- La carte P2 a été enlevée alors qu'elle était en cours d'utilisation (quatre fois par seconde)
- La carte P2 ne dispose plus d'espace libre pour l'enregistrement (quatre fois par seconde)
- Si des avertissements, tels que la fluctuation du signal de référence de la borne <GENLOCK IN/VIDEO OUT> et une erreur système ou une anomalie liée à l'enregistrement se produisent (quatre fois par seconde)

Voyant de signalisation avant



Voyant de signalisation arrière

## Chapitre 4 **Prise de vue**

---

Ce chapitre décrit les procédures de base pour l'enregistrement. Il décrit également des méthodes de prise de vue spécifiques telles que le pré-enregistrement et l'enregistrement en boucle.

## Procédures de base

Cette section décrit les opérations de base de prise de vue. Lorsque vous commencez une prise de vue, effectuez une inspection préalable de votre appareil pour vérifier que le système fonctionne correctement après avoir pris les dispositions nécessaires.

### Préparation

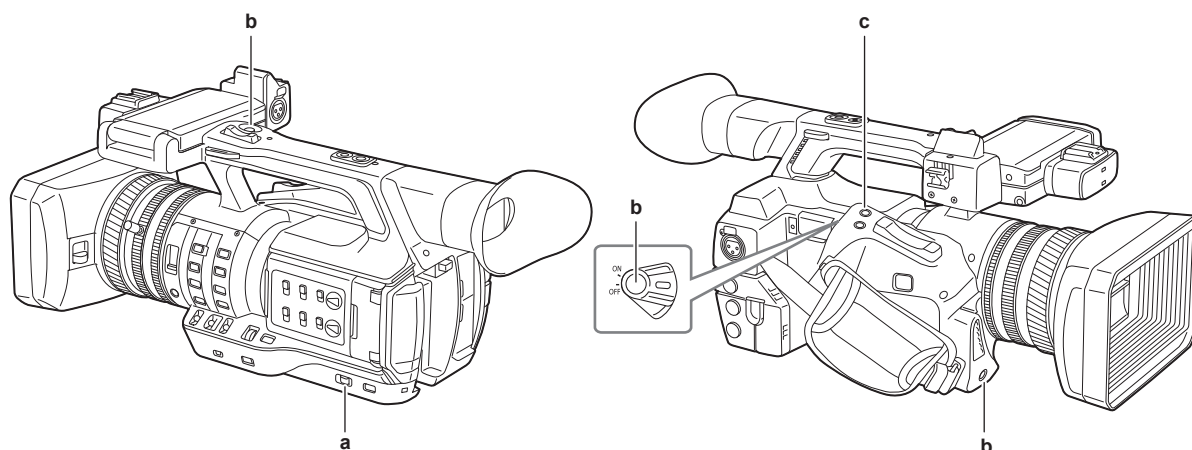
- 1 Fixez la batterie entièrement chargée ou branchez l'adaptateur secteur. (page 26)
- 2 Positionnez l'interrupteur d'alimentation sur <ON>. (page 32)
- 3 Insérez la carte P2. (page 36)
- 4 Réglez l'angle du moniteur LCD et du viseur ou d'autres conditions. (pages 43, 44)
- 5 Positionnez le levier du capuchon d'objectif sur <OPEN>. (page 30)

### REMARQUE

- Même si la batterie est entièrement chargée, la capacité restante de la batterie peut ne pas s'afficher correctement.

### Prise de vue

Pour la prise de vue, suivez les étapes suivantes.



- a: Interrupteur <AUTO/MANUAL>  
 b: Bouton d'enregistrement (côté prise, côté poignée, côté avant)  
 c: Touche <REC CHECK>

### 1 Définissez les paramètres vidéo et l'entrée audio.

Avant d'effectuer une prise de vue, les paramètres suivants doivent être définis ou ajustés.

- Paramètres d'image pour la fonction de luminosité (diaphragme, gain, obturateur) et la fonction de réglage de la balance des blancs, etc.
- Paramètres d'entrée audio pour l'enregistrement audio.
- Réglage du niveau d'enregistrement audio

### 2 Sélectionnez le mode de prise de vue à l'aide de l'interrupteur <AUTO/MANUAL>.

<AUTO> : mode automatique

- [A] est affiché dans la partie supérieure du viseur et du moniteur LCD.
- La mise au point, le diaphragme, le gain, l'obturateur et la balance des blancs sont automatiquement ajustés.
- Vous pouvez définir les caractéristiques de fonctionnement du mode automatique dans le menu principal → [AUTO SW].

<MANUAL> : mode manuel

- Pour ajuster manuellement la mise au point, le diaphragme, le gain, la vitesse d'obturation et la balance des blancs, mettez le caméscope en mode manuel.
- Réglez la luminosité en ajustant le diaphragme et le filtre ND. (page 50)
- Pour procéder manuellement à la mise au point, utilisez le mode de fonctionnement mise au point. (page 51)
- Pour procéder au réglage de la balance des blancs, ajustez la balance des blancs et la balance des noirs. (page 54)
- Pour régler l'entrée audio et ajuster le niveau d'enregistrement, basculez l'entrée audio. (page 66)

### 3 Appuyez sur la touche bouton ENREG. pour démarrer l'enregistrement.

- La touche bouton ENREG. se trouve à trois emplacements : côté prise, côté poignée et côté avant.
- Lors de l'enregistrement, le voyant de signalisation s'allume en rouge.

### 4 Pour arrêter l'enregistrement, appuyez à nouveau sur la touche bouton ENREG.

### 5 Vérifiez les vidéos enregistrées.

Après la fin de l'enregistrement, appuyer sur la touche <REC CHECK> permet de lire automatiquement les trois dernières secondes du clip que vous venez d'enregistrer.

Maintenir la touche <REC CHECK> enfoncée pendant une seconde permet de lire les dix dernières secondes du clip que vous venez d'enregistrer. De cette façon, vous pouvez vérifier si oui ou non la vidéo a été enregistrée correctement.

- Une fois la vérification terminée, le caméscope repasse en mode veille.
- Pour les clips de dix secondes maximum, les clips précédents ne sont pas lus même si la touche <REC CHECK> est maintenue enfoncée après la remise au début du clip actuel.

#### REMARQUE

- Pendant la veille d'enregistrement et l'enregistrement, les boutons de commande (<◀◀, >>>, <▶/||> et <■>) ne fonctionnent pas.
- Si vous filmez des sujets très lumineux (par ex. le soleil ou un éclairage), la zone environnante de l'objet peut être colorée.
- Lors d'une prise de vue en contre-plongée, la touche bouton ENREG. située côté poignée est utile.
- Pour éviter tout fonctionnement accidentel, la touche bouton ENREG. située côté poignée est dotée d'un mécanisme de maintien.
- La touche bouton ENREG. située à l'avant peut être désactivée dans les réglages. (page 144)
- Dans les cas suivants, terminer l'écriture sur une carte P2 peut prendre un certain temps même lorsque vous avez appuyé sur le bouton ENREG. pour arrêter l'enregistrement. C'est la raison pour laquelle la caméra ne peut pas fonctionner lorsque vous appuyez rapidement sur le bouton ENREG. pour démarrer l'enregistrement. [REC PAUSE INVALID] s'affiche au centre de l'écran. À la fin de l'enregistrement et après la disparition de [REC PAUSE INVALID], l'enregistrement suivant peut démarrer.
  - Arrêt d'un enregistrement de courte durée
  - Arrêt immédiat après l'enregistrement sur deux cartes mémoire microP2

### Sélection de la résolution, du codec et du format vidéo de l'enregistrement

Vous pouvez sélectionner la résolution (1080P, 1080i, 720P, 480i et 576i), le codec (AVC-Intra, AVC-LongG, DVCPRO HD, etc.) et la fréquence d'image de l'enregistrement.

Réglez dans le menu principal → [SYSTEM MODE] → [LINE&FREQ] et [REC FORMAT].

#### ■ Résolution : 1920×1080

Réglage			Format d'enregistrement
[LINE&FREQ]	[REC FORMAT]	[CAMERA MODE]	
[1080-59.94P]	[AVC-I100/60P] [AVC-G25/60P] [AVC-G12/60P]	—	1080/60P
	[AVC-I200/30PN] [AVC-I100/30PN] [AVC-G50/30PN] [AVC-G25/30PN] [AVC-G12/30PN]	—	1080/30PN Native
	[AVC-I200/24PN] [AVC-I100/24PN] [AVC-G50/24PN] [AVC-G25/24PN] [AVC-G12/24PN]	—	1080/24PN Native
[1080-59.94i]	[AVC-I200/60i] [AVC-I100/60i] [AVC-I50/60i] [AVC-G50/60i] [AVC-G25/60i] [AVC-G12/60i] [DVCPRO HD/60i]	—	1080/60i
[1080-50P]	[AVC-I100/50P] [AVC-G25/50P] [AVC-G12/50P]	—	1080/50P
	[AVC-I200/25PN] [AVC-I100/25PN] [AVC-G50/25PN] [AVC-G25/25PN] [AVC-G12/25PN]	—	1080/25PN Native
[1080-50i]	[AVC-I200/50i] [AVC-I100/50i] [AVC-I50/50i] [AVC-G50/50i] [AVC-G25/50i] [AVC-G12/50i] [DVCPRO HD/50i]	—	1080/50i
[1080-23.98PsF]	[AVC-I200/24PN] [AVC-I100/24PN] [AVC-G50/24PN] [AVC-G25/24PN] [AVC-G12/24PN]	—	1080/24PN Native

■ Résolution : 1280×720

Réglage			Format d'enregistrement
[LINE&FREQ]	[REC FORMAT]	[CAMERA MODE]	
[720-60P]	[AVC-I200/60P] [AVC-I100/60P] [AVC-I50/60P] [AVC-G50/60P] [AVC-G25/60P] [AVC-G12/60P]	—	720/60P
	[DVCPRO HD/60P]		720/30PN Native
	[AVC-I100/30PN]		720/24PN Native
	[AVC-I100/24PN]		
[720-50P]	[AVC-I200/50P] [AVC-I100/50P] [AVC-I50/50P] [AVC-G50/50P] [AVC-G25/50P] [AVC-G12/50P]	—	720/50P
	[DVCPRO HD/50P]		
	[AVC-I100/25PN]		720/25PN Native

■ Résolution : 720×480

Réglage			Format d'enregistrement
[LINE&FREQ]	[REC FORMAT]	[CAMERA MODE]	
[480-59.94i]	[DVCPRO50/60i]	[60i]	480/60i
	[DVCPRO/60i]	[30P]	480/30P over 60i 2:2 Pull Down
	[DV/60i]		

■ Résolution : 720×576

Réglage			Format d'enregistrement
[LINE&FREQ]	[REC FORMAT]	[CAMERA MODE]	
[576-50i]	[DVCPRO50/50i]	[50i]	576/50i
	[DVCPRO/50i]	[25P]	576/25P over 50i 2:2 Pull Down
	[DV/50i]		

 REMARQUE

- En mode 480i/576i, le rapport d'aspect vidéo pour l'enregistrement et la sortie peut être modifié.

## Paramètres réglables lors de la prise de vue

Ajustez le diaphragme et le gain lors de la prise de vue.

### Diaphragme

**1** Passez en mode manuel à l'aide de l'interrupteur <AUTO/MANUAL>. (page 47)

**2** Appuyez sur la touche <IRIS> pour basculer entre les différentes méthodes de réglage de l'ouverture de l'objectif.

[AUTO IRIS] : réglage automatique du diaphragme. (Diaphragme auto)

[MANUAL IRIS] : réglage manuel du diaphragme. (Diaphragme manuel)

**3** En mode diaphragme manuel, tournez la bague du diaphragme pour régler le diaphragme de l'objectif.

Lorsque la fonction de niveau de diaphragme automatique est activée, la valeur du niveau de diaphragme automatique peut être ajustée en tournant la bague de diaphragme. La valeur n'est pas appliquée au réglage dans le menu principal → [SCENE FILE] → [A.IRIS LEVEL EFFECT].

#### REMARQUE

- Le mode diaphragme auto ne fonctionne pas lorsque la fréquence d'images est réglée sur [9fps] ou une valeur inférieure en mode vitesse de défilement variable, et lorsque la vitesse d'obturation est réglée sur une valeur inférieure à 1/12.

### Gain

Si l'écran du caméscope est sombre, augmentez le gain pour éclaircir l'écran.

**1** Passez en mode manuel à l'aide de l'interrupteur <AUTO/MANUAL>. (page 47)

**2** Changez le gain à l'aide de l'interrupteur <GAIN>.

<L> : normalement réglé sur cette position. (Le réglage d'usine est 0 dB)

<M> : augmente le gain de l'amplificateur d'image de la caméra. (le réglage d'usine est 6 dB)

<H> : augmente le gain de l'amplificateur d'image de la caméra. (le réglage d'usine est 12 dB)

Les valeurs de gain pour les positions <L>, <M> et <H> peuvent être modifiées dans le menu principal → [SW MODE] → [LOW GAIN], [MID GAIN] et [HIGH GAIN]. (page 142)

En mode automatique, si vous sélectionnez l'option [ON] dans le menu principal → [AUTO SW] → [AGC], la caméra passera en mode gain automatique quelle que soit la position de l'interrupteur <GAIN>. (page 144)

#### REMARQUE

- Lorsque le mode [NORMAL] est sélectionné dans le menu principal → [SYSTEM MODE] → [SHOOTING MODE], le réglage de -3 dB ne fonctionne pas.

### Super gain

Lors d'une prise de vue dans un environnement sombre, vous pouvez régler le super gain que la caméra soit en mode automatique ou en mode manuel.

Sélectionnez l'option [24dB], [30dB], [36dB] ou [ALL] dans le menu principal → [SW MODE] → [SUPER GAIN].

Vous pouvez basculer vers le gain sélectionné en appuyant sur la touche USER à laquelle la valeur [SUPER GAIN] a été attribuée. (page 41)

Lorsque la fonction [ALL] est sélectionnée, chaque fois que vous appuyez sur la touche USER, la caméra bascule dans l'ordre en mode [24dB] → [30dB] → [36dB] → vers les réglages de gain normaux.

#### REMARQUE

- L'option Super gain ne fonctionne pas lorsque la fréquence d'images est réglée sur une valeur inférieure à [12fps] en mode vitesse de défilement variable, ou lorsque la vitesse d'obturation est réglée sur une valeur inférieure à 1/12.

### Réglage de la luminosité

Lorsque la lumière extérieure est intense, vous pouvez activer le filtre ND (filtre de réglage de la luminosité) de votre choix à l'aide de l'interrupteur <ND FILTER>.

**1** Modifiez le réglage de l'interrupteur <ND FILTER>.

<1/64> : ramène la quantité de lumière entrant dans le capteur MOS à 1/64.

<1/16> : ramène la quantité de lumière entrant dans le capteur MOS à 1/16.


<1/4> : ramène la quantité de lumière entrant dans le capteur MOS à 1/4.

<OFF> : n'utilise pas le filtre ND.

### Macro

La fonction macro peut être activée ou désactivée [ON]/[OFF].

**1** Appuyez sur la touche USER à laquelle vous avez attribué [FOCUS MACRO].

- Lorsque l'option [ON] est activée, le symbole  est affiché en haut de l'affichage de mise au point sur le viseur ou le moniteur LCD.
- Lorsque l'option [ON] est activée, le mode de fonctionnement peut être défini dans le menu principal → [SW MODE] → [MACRO MODE].
- Seule la zone macro large est activée lorsque [MACRO MODE] est réglé sur [WIDE]. La distance minimale par rapport à l'objet (M.O.D) est maintenue à 1,1 m lorsque la position de zoom se situe dans la zone macro télé.
- Les zones macro télé et macro large sont activées lorsque [MACRO MODE] est réglé sur [ALL].

## Mise au point (manuelle)

### 1 Basculez entre les différentes méthodes de contrôle de la mise au point à l'aide de l'interrupteur <FOCUS>.

<A> : passage en mode mise au point automatique. Réglage automatique de la mise au point.

<M> : passage en mode mise au point manuelle. Permet de contrôler manuellement la bague de mise au point pour ajuster la mise au point.

<∞> : passage en mode mise au point manuel une fois que la distance de mise au point a été réglée sur infinie.

Il s'agit du commutateur à ressort. Même lorsque l'interrupteur <FOCUS> est poussé vers le côté <∞>, il revient à la position <M>.

#### REMARQUE

- Étant donné que la commande de mise au point automatique peut ne pas fonctionner correctement en présence d'un clignotement, sélectionnez une vitesse d'obturation appropriée à la lumière.
- Si vous réglez la caméra en mode mise au point automatique à des durées autres que 60i (50i) et 60P (50P), la durée nécessaire au contrôle de la mise au point sera légèrement plus longue qu'en mode mise au point normale.
- Lorsque [ON] est sélectionné dans le menu principal → [AUTO SW] → [AF] et que la caméra est en mode automatique, la caméra procédera à une mise au point automatique quelle que soit la position de l'interrupteur <FOCUS>.
- Le mode mise au point automatique ne fonctionne pas lorsque la fréquence d'images est réglée sur [9fps] ou une valeur inférieure en mode vitesse de défilement variable, et lorsque la vitesse d'obturation est réglée sur une valeur inférieure à 1/12.

### Mise au point automatique à grande vitesse

Lorsque vous appuyez sur la touche <PUSH AUTO>, le mode de fonctionnement défini dans le menu principal → [SW MODE] → [PUSH AF MODE] est activé.

[TURBO] : lorsque vous appuyez sur cette touche, l'appareil procède à une mise au point à grande vitesse jusqu'à la mise au point de l'image.

[NORMAL] : lorsque vous appuyez sur cette touche, l'appareil procède à une mise au point automatique.

### Mode assistance de mise au point manuelle

En réglant [ON] dans le menu principal → [SW MODE] → [MF ASSIST], vous pouvez basculer entre le mode mise au point manuelle et le mode assistance de mise au point manuelle.

- Par rapport au mode mise au point manuelle, dans ce mode, vous pouvez ajuster la mise au point (réglage de l'alignement) en tournant la bague de mise au point d'environ un demi-tour.
- Après avoir réglé la bague de mise au point, la mise au point est automatiquement ajustée (réglage de précision).
- Lorsque l'écart de mise au point est élevé, il est possible que l'image ne soit pas mise au point.
- Après l'exécution d'un réglage automatique, la mise au point ne s'ajustera pas automatiquement tant que vous n'aurez pas redéplacé la bague de mise au point.

### Fonction d'assistance de mise au point

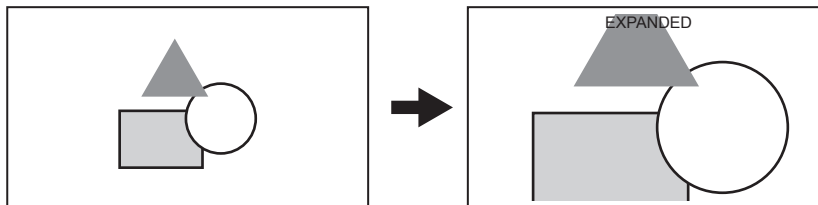
La fonction d'assistance de mise au point vous permet de mettre facilement au point sur la cible.

L'affichage agrandi du viseur et du moniteur LCD, l'affichage du focus en rouge (affichage des contours de l'image en rouge) et l'affichage de la barre de mise au point sont disponibles.

#### Affichage agrandi [EXPAND]

Réglez d'abord l'option [EXPAND] dans le menu principal → [SW MODE] → [FOCUS ASSIST MODE].

Lorsque vous appuyez sur la touche <FOCUS ASSIST>, le centre de l'écran est agrandi environ trois fois afin que vous puissiez facilement mettre l'image au point.



- Sur l'affichage agrandi, l'affichage de l'état et le motif zébré disparaissent, puis [EXPANDED] s'affiche en haut de l'écran.

#### REMARQUE

- L'écran du viseur et l'écran du moniteur LCD sont agrandis.
- L'affichage agrandi est indisponible dans la sortie vidéo, la sortie SDI et la sortie HDMI.
- L'écran revient à l'affichage normal dans un délai approximatif de 10 secondes.

### Affichage du focus en rouge [IN RED]

Configurez l'option [IN RED] dans le menu principal → [SW MODE] → [FOCUS ASSIST MODE].

Appuyez sur la touche <FOCUS ASSIST> pour insérer des bordures rouges autour des contours de l'image. Lorsque cela se produit, le cadre de l'écran devient rouge.

Ajustez la mise au point de manière à ce que les contours du sujet que vous souhaitez mettre au point deviennent rouge.

#### REMARQUE

- Cela n'apparaît que sur l'écran du viseur et l'écran du moniteur LCD.
- Lorsque plusieurs informations d'état sont affichées, celles-ci disparaîtront.

## Affichage de la barre de mise au point [FOCUS BAR]

La barre de mise au point peut être affichée quand [ON] est réglé dans le menu principal → [DISPLAY SETUP] → [FOCUS BAR].

Le degré de mise au point est indiqué par la longueur de la barre.

- Barre blanche : affichage de la barre de mise au point
- Ligne verte : affichage de la pointe



Pas dans la mise au point



La barre s'allonge vers la droite lorsque le viseur est en mise au point.

## Fonction du mode zone

Vous pouvez effectuer les opérations suivantes en affichant le cadre de zone à l'aide de la manette de commande.

- Fonctionnement de la mise au point automatique de zone  
La mise au point automatique de zone est réalisée dans la zone sélectionnée à l'aide du cadre de zone.
- Fonction de diaphragme automatique de zone  
La valeur du diaphragme est ajustée dans la zone sélectionnée avec le cadre de zone.
- Affichage de la luminosité de zone  
Le niveau de luminance du centre du cadre de zone sélectionné est affiché.

## Paramètres de fonctionnement du mode

Réglez les modes de fonctionnement à attribuer à la fonction du mode zone à partir du menu principal.

### 1 Sélectionnez la fonction souhaitée dans le menu principal → [SW MODE] → [AREA MODE].

- [INHIBIT] : n'attribue aucune fonction.
- [FOCUS] : fonction mise au point de zone et fonction barre de mise au point de zone (lorsque la fonction [FOCUS BAR] est configurée)
- [IRIS] : fonction diaphragme de zone
- [Y GET] : affichage de la luminosité de zone
- [FOCUS/IRIS] : fonctionnement simultané de la fonction mise au point de zone/diaphragme de zone et de la fonction barre de mise au point de zone (lorsque la fonction [FOCUS BAR] est configurée)
- [FOCUS/Y GET] : fonctionnement simultané de la fonction mise au point de zone/affichage de la luminosité de zone et de la fonction barre de mise au point de zone (lorsque la fonction [FOCUS BAR] est configurée)

## Fonctionnement de la fonction du mode zone

La fonction définie dans le menu principal → [SW MODE] → [AREA MODE] peut être utilisée en effectuant l'opération suivante lors d'une prise de vue ou en mode veille de prise de vues.

### 1 Appuyez sur la manette de commande.

- Un cadre de zone (blanc) s'affiche.

### 2 Orientez la manette de commande vers le haut/le bas/la gauche/la droite pour déplacer le cadre de zone à la position souhaitée.

### 3 Appuyez sur la manette de commande.

- La couleur du cadre passe du blanc au jaune.
- Lorsque le cadre jaune est affiché, la fonction définie pour [AREA MODE] peut être utilisée dans le cadre de zone.
- Lorsque la fonction est activée, [AREA] s'affiche à droite de l'écran.
- Lorsque l'affichage de la luminosité de zone est activé, l'affichage central de la luminosité n'est pas disponible.

### 4 Appuyez sur la manette de commande pendant au moins deux secondes.

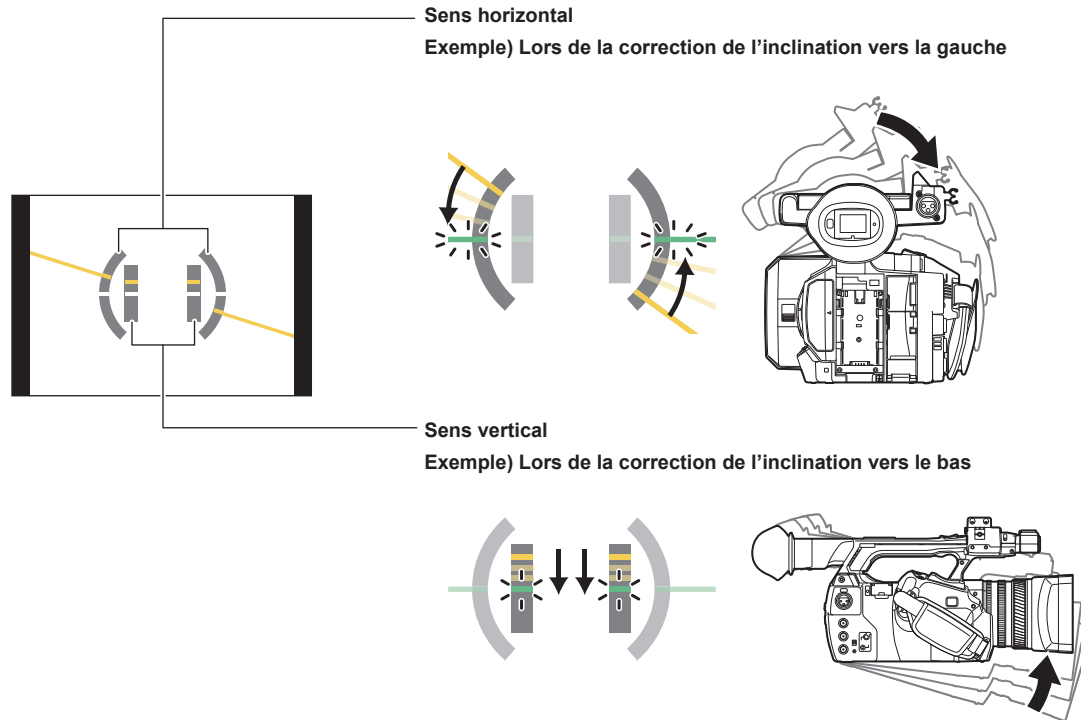
- Le cadre de zone disparaît et le caméscope quitte la fonction du mode zone.

## REMARQUE

- La fonction du mode zone est annulée à l'arrêt de l'appareil ou lors de la lecture d'une vidéo.

## Fonction indicateur de niveau

Un indicateur de niveau signalant les inclinaisons horizontale et verticale du caméscope peut être affiché sur le moniteur LCD.



Des lignes oranges s'affichent en cas d'inclinaison. Les lignes oranges passent au vert lorsqu'il n'y a pratiquement aucune inclinaison. Les inclinaisons sont affichées jusqu'à environ  $\pm 45^\circ$  dans le sens horizontal et jusqu'à  $\pm 30^\circ$  dans le sens vertical.

**1** Sélectionnez [ON] dans le menu principal → [DISPLAY SETUP] → [LEVEL GAUGE].

### REMARQUE

- L'affichage de l'indicateur de niveau n'est pas enregistré.
- L'indicateur de niveau n'est pas affiché sur le viseur.
- L'indicateur de niveau n'est pas affiché lors de la sélection de l'option [MIRROR] dans le menu principal → [DISPLAY SETUP] → [SELF SHOOT].
- L'indicateur de niveau n'est pas affiché lors de la sélection de l'option [ON] dans le menu principal → [SYSTEM MODE] → [SCAN REVERSE].
- Lorsque le caméscope est en mouvement, il est possible que l'indicateur de niveau ne s'affiche pas correctement.
- Lorsque le caméscope est incliné vers le haut ou vers le bas lors d'une prise de vues, il est possible que l'indicateur de niveau ne s'affiche pas correctement.
- Lorsque vous appuyez sur la touche USER à laquelle la fonction [LEVEL GAUGE] est attribuée dans le menu principal → [USER SW], vous pouvez basculer entre [ON] et [OFF].
- Lorsque vous maintenez enfoncée la touche USER à laquelle la fonction [LEVEL GAUGE RESET] est attribuée dans le menu principal → [USER SW], le réglage d'usine sera rétabli.
- Lorsque vous appuyez sur la touche USER à laquelle la fonction [LEVEL GAUGE RESET] est attribuée dans le menu principal → [USER SW].

## Ajustement de la balance des blancs et des noirs

Pour obtenir une haute qualité vidéo à tout moment avec la caméra, la balance des blancs et des noirs doit être ajustée sous certaines conditions. Pour obtenir une meilleure qualité d'image, effectuez l'ajustement dans l'ordre suivant : AWB (ajustement de la balance des blancs) → ABB (ajustement de la balance des noirs) → AWB (ajustement de la balance des blancs).

### REMARQUE

- Lorsque la balance des blancs ou des noirs est ajustée alors que la vidéo est interrompue par le verrouillage du générateur, l'ajustement peut ne pas s'effectuer correctement. Effectuez à nouveau la balance des blancs ou des noirs après que l'image vidéo est redevenue normale.

### Ajustement de la balance des blancs

Il faut procéder à un nouvel ajustement de la balance des blancs chaque fois que les conditions d'éclairage changent. Suivez les étapes ci-dessous pour ajuster la balance des blancs automatiquement.

#### ■ Lors de l'enregistrement dans <A> de l'interrupteur <WHITE BAL>

**1** Passez en mode manuel à l'aide de l'interrupteur <AUTO/MANUAL>. (page 47)

**2** Réglez l'interrupteur <GAIN>.

Normalement, réglez-la sur 0 dB. Si les conditions sont trop sombres, réglez le gain sur une valeur adaptée.

**3** Positionnez l'interrupteur <WHITE BAL> sur <A>.

**4** Modifiez les réglages de l'interrupteur <ND FILTER> en fonction des conditions d'éclairage.

Pour consulter des exemples de réglage de l'interrupteur <ND FILTER>, reportez-vous à la section « Réglage de la luminosité » (page 50).

**5** Placez le motif blanc à un point où les condition d'éclairage correspondent à celles de la source de lumière pour le sujet. Effectuez ensuite un zoom avant sur le motif blanc de sorte que la couleur blanche apparaisse sur l'écran.

**6** Ajustez l'ouverture de l'objectif.

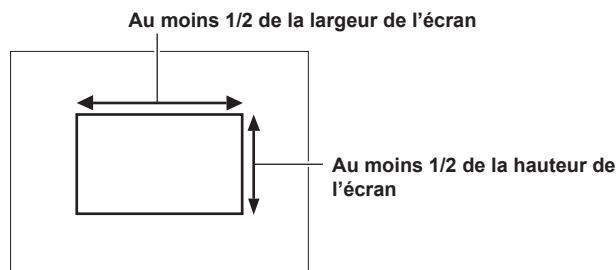
Ajustez le diaphragme de manière à ce que la luminosité de Y GET soit d'environ 70%.

**7** Appuyez sur la touche <AWB>.

La balance des blancs est automatiquement ajustée.

#### ■ Motif blanc

- Vous pouvez également utiliser un objet blanc (vêtement ou mur) près du sujet pour le motif blanc.
- La taille requise du motif blanc est comme suit.



- Éloignez tout projecteur de l'écran.
- Le motif blanc doit être placé au centre de l'écran.

#### ■ Messages affichés sur le viseur et sur le moniteur LCD

- Lorsque la fonction de suivi automatique des blancs (ATW) est activée, l'ajustement de la balance des noirs n'est pas disponible.

Statut	Message	Remarque
Pendant le réglage	[AWB Ach ACTIVE]	
Réglage terminé	[AWB A OK 3200K]	<ul style="list-style-type: none"> <li>• La valeur ajustée est automatiquement stockée dans la mémoire définie (A ou B).</li> </ul>
Lorsque la température de couleur du sujet est inférieure à 2000 K ou supérieure à 15000 K	[AWB NG COLOR TEMP LOW] [AWB NG COLOR TEMP HIGH]	<ul style="list-style-type: none"> <li>• [AWB NG COLOR TEMP LOW] indique que la température est inférieure à la température affichée. [AWB NG COLOR TEMP HIGH] indique que la température est supérieure à la température affichée.</li> </ul>

#### ■ Réglage [COLOR TEMP Ach SETTING]/[COLOR TEMP Bch SETTING]

- La teinte des couleurs peut être modifiée une fois que la balance des blancs a été automatiquement ajustée, après le réglage de chaque élément dans le menu principal → [SCENE FILE] → [COLOR TEMP Ach SETTING]/[COLOR TEMP Bch SETTING].
- Lorsqu'une des valeurs [COLOR TEMP], [R Gain], [B Gain] et [G AXIS] est ajustée, les trois autres sont modifiées.
- L'application de l'ajustement automatique de la balance des blancs réinitialise à nouveau [COLOR TEMP], [R Gain], [B Gain] et [G AXIS].

### Si vous n'avez pas le temps de régler la balance des blancs

Positionnez l'interrupteur <WHITE BAL> sur <PRST>.

- Chaque fois que vous appuyez sur la touche <AWB>, le caméscope bascule dans l'ordre vers les valeurs définies dans [3200K], [5600K] et le menu principal → [SW MODE] → [W.BAL VAR].

Lorsque [VAR] est sélectionné, tournez la molette <SEL/PUSH SET> pour régler la valeur de la balance des blancs entre [2000K] et [15000K].

- L'affichage de la valeur [VAR] n'est pas toujours assuré. Servez-vous de cette valeur comme d'une valeur de référence.
- La valeur de [VAR] peut être consultée en appuyant sur la touche <AWB>.

### Lorsque la balance des blancs n'a pas été réglée automatiquement

Lorsque la balance des blancs n'a pas été ajustée avec succès, un message d'erreur s'affiche sur l'écran du viseur et du moniteur LCD.

Message d'erreur	Signification	Solution
[AWB Ach NG] ou [AWB Bch NG]	La température de couleur est trop élevée, ou trop basse.	Sélectionnez le filtre approprié.
[LOW LIGHT]	L'éclairage est insuffisant.	Augmentez la quantité de lumière ou augmentez le gain.
[LEVEL OVER]	Il y a trop de lumière.	Diminuez la quantité de lumière ou diminuez le gain.
[COLOR TEMP LOW] ou [COLOR TEMP HIGH]	La température de couleur est trop élevée, ou trop basse.	Sélectionnez le filtre ou la source de lumière appropriée.

### Réglage manuel de la température de couleur

La température de couleur de la balance des blancs peut être ajustée dans le menu de réglage.

**1** Appuyez sur la touche <AWB> pour sélectionner le mode [W.BAL VAR].

**2** Réglez la température de couleur dans le menu principal → [SW MODE] → [W.BAL VAR].

Ceci peut être réglé entre [2000K] et [15000K].

#### REMARQUE

- Elle peut également être activée par la molette <SEL/PUSH SET>. Pour plus de détails, reportez-vous à la section « Opération de menu directe » (page 79).

### Affichages du viseur et du moniteur LCD liés à la balance des blancs

Pour plus de détails, consultez le « Affichage de l'état de l'écran » (page 161).

### Réglage de la fonction suivi automatique des blancs (ATW)

La caméra est équipée d'une fonction de suivi automatique des blancs (ATW) qui ajuste automatiquement la balance des blancs des images en fonction des conditions d'éclairage.

La fonction de suivi automatique des blancs peut être attribuée à chacune des positions <A>, <B> et <PRST> du commutateur <WHITE BAL>. Configurez les réglages dans le menu principal → [SW MODE] → [ATW].

Notez que si la fonction de suivi automatique des blancs est attribuée à la touche USER, elle suit le fonctionnement de la touche USER.

Pour plus de détails, consultez le « Attribution des fonctions aux boutons USER » (page 41).

### Annulation du suivi automatique des blancs

Appuyez sur la touche USER à laquelle la fonction de suivi automatique des blancs est à nouveau attribuée, ou changez la position du commutateur <WHITE BAL>. Notez que si la fonction de suivi automatique des blancs est réglée sur la position <WHITE BAL> du commutateur, elle ne peut pas être annulée à l'aide de la touche USER.

#### REMARQUE

- Cette fonction n'offre pas une balance des blancs précise à 100%. Notez que la performance relative aux changements de conditions d'éclairage ambiantes et la performance de la balance des blancs présentent un certain degré de souplesse.
- Le suivi automatique des blancs ne fonctionne pas lorsque la fréquence d'images est réglée sur [9fps] ou une valeur inférieure en mode vitesse de défilement variable, et lorsque la vitesse d'obturation est réglée sur une valeur inférieure à 1/12.

### Ajustement de la balance des noirs

Le réglage de la balance des noirs doit être effectué dans les cas suivants :

- Lorsque la caméra est utilisée pour la première fois
- Lorsque la caméra n'a pas été utilisée depuis longtemps
- Lorsque la température ambiante a changé de manière importante
- Lorsque le super gain est réglé à l'aide de la touche USER
- Lors de la modification des valeurs du commutateur gain
- Lors de la commutation entre les différents éléments du menu principal → [SYSTEM MODE] → [REC FORMAT]

Pour obtenir la meilleure qualité vidéo, nous recommandons d'ajuster la balance des noirs immédiatement avant la prise de vue.

Avant d'ajuster la balance des noirs, préparez les conditions de réglage de la balance des blancs.

**1** Passez en mode manuel à l'aide de l'interrupteur <AUTO/MANUAL>. (page 47)

**2** Réglez l'interrupteur <WHITE BAL> sur <A> ou <B>.

### 3 Appuyez sur la touche <AWB> et maintenez-la enfoncée pendant environ 2 secondes.

La balance des noirs se règle après la balance des blancs.

#### ■ Messages affichés sur le viseur et sur le moniteur LCD

Statut	Message	Remarque
Pendant le réglage	[ABB ACTIVE]	
Réglage terminé	[ABB OK]	<ul style="list-style-type: none"> <li>• La valeur ajustée est automatiquement stockée en mémoire.</li> </ul>

#### REMARQUE

- Pendant le réglage de la balance des noirs, l'ouverture est réglée pour stopper automatiquement l'entrée de lumière.
- L'ajustement de la balance des noirs n'est pas disponible pendant l'enregistrement.
- Pendant l'exécution de la balance des noirs automatique, l'enregistrement sur la carte P2 ne s'effectue pas en appuyant sur la touche bouton ENREG.
- Le circuit de commutation de gain est automatiquement activé pendant le réglage de la balance des noirs. Un vacillement ou du bruit peuvent parfois apparaître sur l'écran du viseur et le moniteur LCD. Ceci ne constitue pas un dysfonctionnement.

#### Mémoire de la balance des noirs

Les valeurs enregistrées dans la mémoire sont enregistrées même si la caméra est arrêtée.

## À l'aide la fonction de zoom

Ajustez l'angle de prise de vue.

La caméra possède un zoom optique 22x.

Le zoom peut être utilisé aux trois emplacements suivants :

- Le levier de zoom (sur la poignée)
- Levier de zoom (sur la poignée)
- La bague de zoom située sur l'objectif

Sélectionnez le mode de fonctionnement du zoom à l'aide des interrupteurs <ZOOM> et commutateur de ZOOM DE LA POIGNÉE.

### Réglage de l'interrupteur <ZOOM>

Basculez l'interrupteur <ZOOM> pour régler le mode de fonctionnement du zoom.

<MANUAL> : ce mode vous permet d'activer la bague de zoom manuellement pour ajuster l'angle de vue.

<SERVO> : permet d'utiliser le zoom commandé par moteur à l'aide du levier de zoom.

### Réglage de la position de zoom

Réglez le zoom à l'aide du levier de zoom.

<T> : zoom avant dans l'image.

<W> : zoom arrière de l'image.

Si vous appuyez légèrement sur le levier de zoom situé sur la poignée, vous activerez le zoom à basse vitesse. Si vous appuyez énergiquement sur le levier, vous activerez le zoom à grande vitesse.



#### REMARQUE

- Pour utiliser le zoom à une plus grande vitesse, appuyez sur la touche USER à laquelle [FAST ZOOM] est attribuée dans le menu principal → [USER SW] pour activer/désactiver [FAST ZOOM].
- Lorsque [FAST ZOOM] est activé, le zoom peut être utilisé à une plus grande vitesse lorsque le levier de zoom est complètement poussé. Cependant, le son du zoom devient plus fort que d'habitude. Si le son du zoom motorisé vous gêne, désactivez [FAST ZOOM].

### Utilisation du levier de zoom situé sur la poignée

Vous pouvez sélectionner trois modes de prise de vue à l'aide de l'interrupteur commutateur de ZOOM DE LA POIGNÉE.

<FIX> : zoom à la vitesse définie dans le menu principal → [SW MODE] → [H.ZOOM SPEED].

<VAR> : la vitesse de zoom change en fonction de l'intensité avec laquelle le levier est actionné. (Lorsque le levier est poussé légèrement, la vitesse diminue, et lorsqu'il est poussé énergiquement, la vitesse augmente.)

<OFF> : le levier de zoom ne fonctionne pas.

### Bague de zoom

Si vous réglez l'interrupteur <ZOOM> sur la position <MANUAL>, vous activerez le mode de fonctionnement manuel du zoom à l'aide de la bague de zoom.

- Lorsque l'interrupteur <ZOOM> est sur la position <SERVO>, n'utilisez pas le zoom manuel. Sinon, cela pourrait aboutir à un dysfonctionnement.

## Réglage de la qualité d'image

La qualité d'image de l'enregistrement vidéo peut être définie dans le menu principal → [SCENE FILE]. Pour modifier les « Paramètres avancés », un appareil de mesure tel qu'un vecteurscope est nécessaire.

### Fonction de détail

Cette fonction permet d'épaissir ou d'affiner les contours des images. Elle adoucit ou améliore la netteté des images, mais dans certains cas, l'image entière peut devenir irrégulière en raison de l'accentuation du bruit et des bords. Pour éviter ces problèmes, il est nécessaire d'ajouter cet effet dans des parties où une accentuation n'est pas nécessaire et de conserver les détails des parties.

#### ■ Paramètres généraux

[MASTER DTL] : permet de régler le niveau de l'effet de détail de la partie.

[DTL CORING] : permet de régler le niveau de signal (y compris le bruit) pour ne pas activer l'effet de détail.

#### ■ Paramètres avancés

Configurez dans le menu principal → [SCENE FILE] → [DETAIL SETTING].

[DETAIL] : permet d'activer ou de désactiver [ON]/[OFF] la fonction de détail.

[V.DTL LEVEL] : permet de régler l'intensité du niveau de détail dans la direction verticale.

[H.DTL FREQ.] : permet de régler l'épaisseur du niveau de détail dans la direction horizontale.

[V. DTL FREQ.] : permet de régler l'épaisseur du niveau de détail dans la direction verticale.

[LEVEL DEPEND.] : lorsque le détail du signal de luminosité est accentué, les détails des parties plus foncées sont compressés. Les détails des zones lumineuses sont également davantage compressés lorsque la valeur définie pour [LEVEL DEPEND.] est plus élevée.

[KNEE APE LVL] : permet de définir le niveau de détail des zones extrêmement lumineuses (zones de haute luminosité).

[DTL GAIN(+)] : permet de définir le niveau de détail de la direction + (pour accentuer la luminosité).

[DTL GAIN(-)] : permet de définir le niveau de détail de la direction - (pour accentuer l'assombrissement).

### Fonction de tons chair

Cette fonction rend la peau humaine plus lisse sur les images.

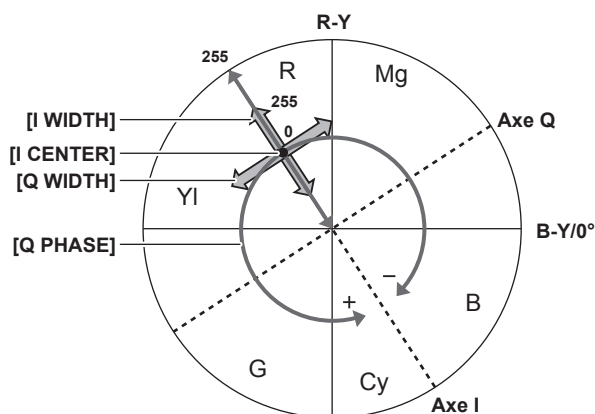


Fig. 1

#### ■ Paramètres généraux

[SKIN TONE DTL A]/[SKIN TONE DTL B]/[SKIN TONE DTL C] : permettent de sélectionner le type de couleur de peau lorsque la fonction de détail tons chair doit provenir des trois données [SKIN TONE DTL A]/[SKIN TONE DTL B]/[SKIN TONE DTL C]. [SKIN TONE DTL A]/[SKIN TONE DTL B]/[SKIN TONE DTL C] peuvent être réglés seuls ou en combinaison.

[SKIN TONE ZEBRA] : lorsque [SKIN TONE DTL A]/[SKIN TONE DTL B]/[SKIN TONE DTL C] sont activés, un motif zébré s'affiche dans le champ de couleur de peau sélectionné. Le motif zébré affiche la zone sélectionnée dans [SKIN TONE DTL SETTING].

#### ■ Paramètres avancés

Configurez les réglages dans le menu principal → [SCENE FILE] → [SKIN TONE DTL SETTING].

[DETECT TABLE] : permet de sélectionner le tableau des couleurs de peau de l'objet auquel le tableau est appliqué.

[SKIN TONE GET] : permet d'acquies les informations de couleurs de [A], [B] ou [C] sélectionnées dans [DETECT TABLE] à partir de la zone située autour du repère central. En exécutant ce menu, les données [I CENTER] à [Q PHASE] sont automatiquement acquies.

[SKIN DTL EFFECT] : permet de définir le niveau d'effet du détail des tons chairs.

• La composition de couleurs du signal vidéo (R/G/B) peut être convertie en signal de différence de couleurs (R-Y/B-Y) comme indiqué sur la (Fig. 1). Dans ces plages, définissez la zone où le ton chair suivant est appliqué, à l'aide de l'axe rouge-cyan (axe I) et de l'axe vert-magenta (axe Q).

[I CENTER] : permet de définir la position centrale de l'axe I (la zone où le ton chair est appliqué).

[I WIDTH] : permet de définir la largeur de la zone où le ton chair est appliqué, le long de l'axe I, [I CENTER] étant placé au centre.

[Q WIDTH] : permet de définir la largeur de la zone où le ton chair est appliqué, le long de l'axe Q, [I CENTER] étant placé au centre.

[Q PHASE] : permet de définir la phase où le ton chair est appliqué, l'axe Q étant la référence.

## Fonction de contrôle de gain RB

Cette fonction permet de procéder à différents réglages pour augmenter ou réduire l'intensité des couleurs rouge et bleue en fonction de la position du commutateur <WHITE BAL>.

La fonction est activée lorsque le commutateur est sur la position <PRST> ou que la balance des blancs automatique est active. La fonction est désactivée lorsque le suivi automatique des blancs est activé.

### ■ Paramètres généraux

Utilisez le caméscope avec les réglages d'usine.

### ■ Paramètres avancés

Configurez les réglages dans le menu principal → [SCENE FILE] → [RB GAIN CONTROL SETTING].

- Lorsque l'interrupteur <WHITE BAL> est sur la position <PRST>

[R GAIN AWB PRE] : permet de procéder à différents réglages pour augmenter ou réduire l'intensité de la couleur rouge.

[B GAIN AWB PRE] : permet de procéder à différents réglages pour augmenter ou réduire l'intensité de la couleur bleue.

- Lorsque l'interrupteur <WHITE BAL> est sur la position <A>

[R GAIN AWB A] : permet de procéder à différents réglages pour augmenter ou réduire l'intensité de la couleur rouge.

[B GAIN AWB A] : permet de procéder à différents réglages pour augmenter ou réduire l'intensité de la couleur bleue.

- Lorsque l'interrupteur <WHITE BAL> est sur la position <B>

[R GAIN AWB B] : permet de procéder à différents réglages pour augmenter ou réduire l'intensité de la couleur rouge.

[B GAIN AWB B] : permet de procéder à différents réglages pour augmenter ou réduire l'intensité de la couleur bleue.

- Lorsque l'interrupteur <WHITE BAL> est positionné sur <A> et que la balance des blancs automatique est exécutée

[AWB A GAIN OFFSET] : permet de conserver ou non les valeurs définies pour [R GAIN AWB A] et [B GAIN AWB A] ou de réinitialiser ces valeurs.

- Lorsque l'interrupteur <WHITE BAL> est positionné sur <B> et que la balance des blancs automatique est exécutée

[AWB B GAIN OFFSET] : permet de conserver ou non les valeurs définies pour [R GAIN AWB B] et [B GAIN AWB B] ou de réinitialiser ces valeurs.

## Fonction de réglage de la chrominance

Cette fonction permet de définir la saturation et la phase de couleur. Elle applique des effets sur l'ensemble des images. Elle ne peut pas être réglée sur une teinte individuelle.

### ■ Paramètres généraux

[CHROMA LEVEL] : permet de définir le niveau chromatique du signal  $P_R$  et du signal  $P_B$ . Lorsque le vecteurscope est utilisé, la distance par rapport au centre (aucune couleur) augmente dans l'ensemble de l'image.

[CHROMA PHASE] : permet de régler avec précision la phase chromatique du signal  $P_R$  et du signal  $P_B$ . Lorsque le vecteurscope est utilisé, l'image tourne dans le sens des aiguilles d'une montre ou dans le sens contraire.

### ■ Paramètres avancés

Aucun élément de réglage n'est fourni.

## Fonction de matrice

Cette fonction permet de définir la représentation des couleurs de l'image en sélectionnant le tableau de matrice. Si les réglages sont modifiés, la représentation de toutes les couleurs de l'image le sera également.

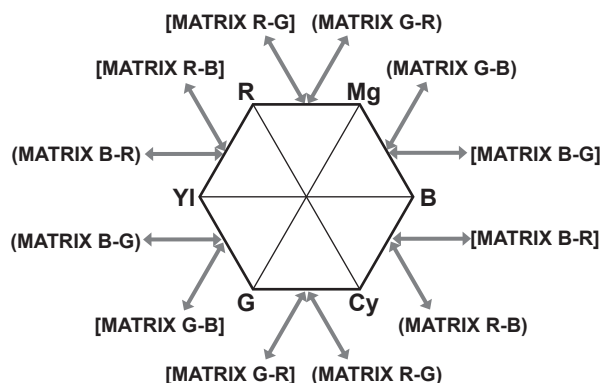


Fig. 1

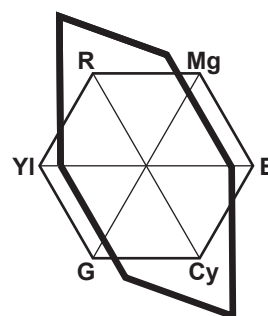


Fig. 2

### ■ Paramètres généraux

[MATRIX] : permet de sélectionner le tableau de matrice pour représenter la couleur de prise de vue.

### ■ Paramètres avancés

Configurez les réglages dans le menu principal → [SCENE FILE] → [MATRIX SETTING].

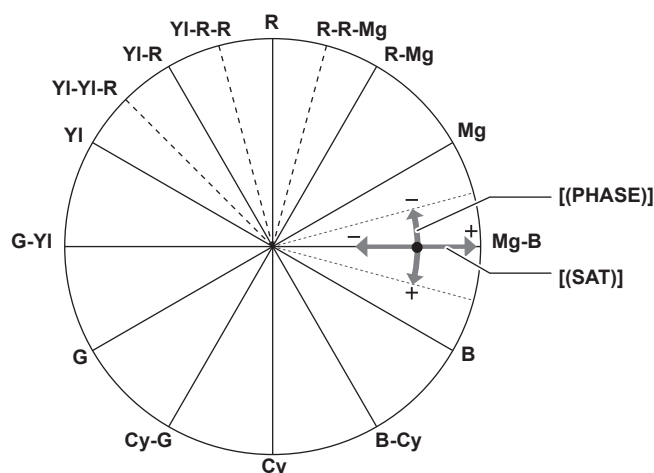
Cela permet de procéder à un réglage de précision par rapport au tableau de matrice sélectionné dans [MATRIX].

Étant donné que le réglage de précision est relatif, si le tableau de matrice sélectionné dans [MATRIX] est différent, la représentation des couleurs différera même lorsque la même valeur est définie. (Fig. 1)

Exemple) Lors du réglage de [MATRIX R-G] du côté +, et de [MATRIX B-G] du côté - (Fig. 2)

## Fonction de correction de couleur

Cette fonction permet de définir la saturation et la phase de couleur. Elle applique un effet individuel sur 15 phases d'une image. Elle peut être réglée sur une teinte individuelle.



### ■ Paramètres généraux

Utilisez le caméscope avec les réglages d'usine.

### ■ Paramètres avancés

[R (PHASE)]/[R-R-Mg (PHASE)]/[R-Mg (PHASE)]/[Mg (PHASE)]/[Mg-B (PHASE)]/[B (PHASE)]/[B-Cy (PHASE)]/[Cy (PHASE)]/[Cy-G (PHASE)]/[G (PHASE)]/[G-YI (PHASE)]/[YI (PHASE)]/[YI-YI-R (PHASE)]/[YI-R (PHASE)]/[YI-R-R (PHASE)] : ces réglages permettent de modifier les phases. Le signe + permet d'effectuer une rotation dans le sens des aiguilles d'une montre, tandis que le signe - permet d'effectuer une rotation dans le sens contraire.

[R (SAT)]/[R-R-Mg (SAT)]/[R-Mg (SAT)]/[Mg (SAT)]/[Mg-B (SAT)]/[B (SAT)]/[B-Cy (SAT)]/[Cy (SAT)]/[Cy-G (SAT)]/[G (SAT)]/[G-YI (SAT)]/[YI (SAT)]/[YI-YI-R (SAT)]/[YI-R (SAT)]/[YI-R-R (SAT)] : ces réglages permettent de modifier la saturation.

## Fonction de contrôle du noir

Cette fonction permet de définir le niveau de noir qui doit être la référence de luminance.

### ■ Paramètres généraux

[MASTER PED] : permet de définir le niveau de noir de référence. Lorsque ce réglage est modifié, RGB l'est également. Le signe - assombrit la couleur noire, tandis que le signe + l'éclaircit.

### ■ Paramètres avancés

Configurez les réglages dans le menu principal → [SCENE FILE] → [RGB BLACK CONTROL SETTING].

[R PED] : permet de définir le niveau du piédestal de Rch.

[G PED] : permet de définir le niveau du piédestal de Gch.

[B PED] : permet de définir le niveau du piédestal de Bch.

[PEDESTAL OFFSET] : permet de conserver ou non les valeurs définies pour chaque élément de [R PED], [G PED] et [B PED] ou de les réinitialiser lorsque l'ajustement de la balance des noirs automatique est effectué.

## Fonction gamma

Cette fonction optimise le ton des images.

### ■ Paramètres généraux

[GAMMA MODE SEL] : permet de sélectionner un mode gamma parmi sept types.

### ■ Paramètres avancés

Configurez les réglages dans le menu principal → [SCENE FILE] → [GAMMA SETTING].

[MASTER GAMMA] : permet de définir le gamma principal par paliers de 0,01.

• Lorsque [FILM-REC] est sélectionné dans [GAMMA MODE SEL]

[F-REC DYNAMIC LVL] : permet de définir la plage dynamique.

[F-REC BLACK STR LVL] : permet de définir l'étirement des noirs.

• Lorsque [VIDEO-REC] est sélectionné dans [GAMMA MODE SEL]

[V-REC KNEE SLOPE] : permet de définir la pente KNEE.

[V-REC KNEE POINT] : permet de définir le point KNEE.

[BLACK GAMMA] : permet de définir la compression et l'expansion des courbes gamma des zones sombres.

[B. GAMMA RANGE] : permet de définir le taux maximum de compression/d'expansion.

## Fonction KNEE

Cette fonction permet de définir la compression des signaux vidéo pour éviter la formation d'un halo sur les images.

### ■ Paramètres généraux

Utilisez le caméscope avec les réglages d'usine.

### ■ Paramètres avancés

Configurez les réglages dans le menu principal → [SCENE FILE] → [KNEE SETTING].

**[KNEE MODE]** : permet de définir le mode de fonctionnement de la fonction KNEE ([AUTO]/[MANUAL]/[OFF]).

• Lorsque [AUTO] est sélectionné dans [KNEE SETTING]

**[A.KNEE RESPONSE]** : permet de définir la vitesse de réponse. Plus les valeurs sont faibles, plus la vitesse de réponse est élevée.

• Lorsque [MANUAL] est sélectionné dans [KNEE SETTING]

**[KNEE MASTER POINT]** : permet de définir la position du point KNEE par paliers de 0,5%.

**[KNEE MASTER SLOPE]** : permet de définir l'inclinaison KNEE.

**[KNEE MASTER SLOPE Rch]** : permet de définir l'inclinaison KNEE de Rch.

**[KNEE MASTER SLOPE Bch]** : permet de définir l'inclinaison KNEE de Bch.

## Fonction de couleur élevée

Cette fonction permet de définir la plage dynamique de couleur.

### ■ Paramètres généraux

**[HI-COLOR SW]** : active le mode qui augmente la plage dynamique de couleur [ON]/[OFF].

**[HI-COLOR LVL]** : sélectionne le niveau du mode qui augmente la plage dynamique de couleur.

### ■ Paramètres avancés

Utilisez le caméscope avec les paramètres généraux.

## Fonction d'écrêtage du blanc

Cette fonction permet de faire en sorte que la partie la plus lumineuse des signaux vidéo ne dépasse pas un certain niveau.

### ■ Paramètres généraux

Utilisez le caméscope avec les réglages d'usine.

### ■ Paramètres avancés

Configurez les réglages dans le menu principal → [SCENE FILE] → [WHITE CLIP SETTING].

**[WHITE CLIP]** : active la fonction d'écrêtage du blanc [ON]/[OFF]. Lorsque la fonction est réglée sur [ON], la valeur de réglage de [WHITE CLIP LVL] est activée.

**[WHITE CLIP LVL]** : permet de définir le niveau d'écrêtage du blanc.

**[Rch CLIP LVL]** : définit le niveau d'écrêtage de Rch pour les clips blancs.

**[Bch CLIP LVL]** : définit le niveau d'écrêtage de Bch pour les clips blancs.

## Réglage de l'obturateur électronique

### Mode d'obturation

Les modes d'obturation disponibles sur l'obturateur électronique de la caméra et les vitesses d'obturation sélectionnables sont les suivants.

#### Utilisation d'une vitesse d'obturation fixe

- Pour retirer le clignotement provoqué par l'éclairage
- Pour filmer clairement les sujets en mouvement rapide

#### Utilisation du mode de balayage synchrone

- Pour filmer de sorte à réduire les motifs de barre dans la direction horizontale en filmant sur l'écran du moniteur
- Pour filmer les sujets en déplacement avec des effets spéciaux

### Réglage à l'aide de la molette <SEL/PUSH SET> et de la touche <MODE/MENU CANCEL>

Le mode d'obturation peut être commuté et ajusté à l'aide de la molette <SEL/PUSH SET> et de la touche <MODE/MENU CANCEL>.

#### Activation du mode d'obturation

##### 1 Appuyez sur la molette <SEL/PUSH SET>.

L'indication [SHUTTER ON] apparaît au centre de l'écran. La valeur de la vitesse d'obturation est indiquée et l'obturateur est activé. Si vous appuyez à nouveau sur la molette, l'indication [SHUTTER OFF] apparaît au centre de l'écran et le mode d'obturation est désactivé. Chaque fois que vous appuyez sur la molette, vous basculez entre les modes [SHUTTER ON] et [SHUTTER OFF].

#### Modification du réglage du mode d'obturation

##### 1 Appuyez sur la molette <SEL/PUSH SET> et activez le mode d'obturation.

L'indication [SHUTTER ON] apparaît au centre de l'écran.

##### 2 Appuyez sur la touche <MODE/MENU CANCEL> et sélectionnez un mode d'obturation.

Chaque fois que vous appuyez sur cette touche, vous basculez entre les modes de la manière suivante, et le mode sélectionné apparaît en orange. Mode d'obturation → mode vitesse de défilement variable → mode variable de la balance des blancs

- Le mode vitesse de défilement variable ne peut être sélectionné que lorsque [ON] est activé dans le menu principal → [SCENE FILE] → [VFR].
- Le mode de variable de balance des blancs ne peut être sélectionné que lorsque [VAR] est activé dans le menu principal → [SW MODE] → [W.BAL PRESET] et que le commutateur <WHITE BAL> est réglé sur la position <PRST>.

##### 3 Appuyez sur la molette <SEL/PUSH SET> et sélectionnez le mode d'obturation ou le mode d'obturation synchronisée.

Chaque fois que vous appuyez sur cette touche, vous basculez entre le mode d'obturation normal et le mode d'obturation synchronisée.

##### 4 Tournez la molette <SEL/PUSH SET> vers le haut / le bas et modifiez les réglages.

En mode d'obturation synchronisée, vous pouvez modifier rapidement le réglage en tournant la touche tout en la maintenant enfoncée.

##### 5 Appuyez plusieurs fois sur la touche <MODE/MENU CANCEL> jusqu'à ce que le mode ne soit plus en surbrillance.

#### REMARQUE

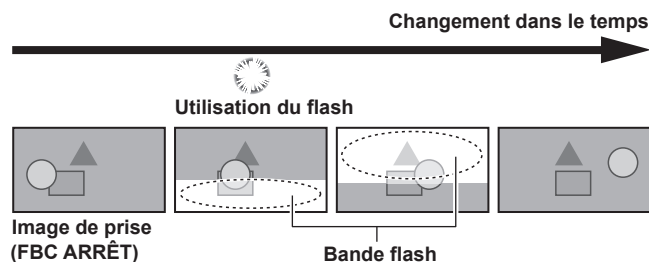
- L'affichage du balayage synchrone peut être réglé sur [sec] (seconde) ou [deg] (degré) dans le menu principal → [SCENE FILE] → [SYNC SCAN TYPE].
- En outre, le réglage du balayage synchrone peut être effectué dans le menu principal → [SCENE FILE] → [SYNCHRO SCAN].
- Une fois sélectionnée, la valeur de la vitesse d'obturation et la valeur de la vitesse de balayage synchrone sont enregistrées même après l'arrêt de la caméra.
- Quel que soit le mode dans lequel l'obturateur électronique est utilisé, plus la vitesse d'obturation est élevée, plus basse devient la sensibilité de la caméra.
- Lorsque l'ouverture est en mode automatique, elle s'ouvre de plus en plus et la profondeur de champ devient moins profonde au fur et à mesure que la vitesse d'obturation augmente.
- Sous un éclairage fluorescent ou un système d'éclairage à décharge, des barres horizontales peuvent apparaître sur l'écran. Si cela se produit, une modification de la vitesse d'obturation peut corriger ce problème.
- Un sujet qui se déplace rapidement dans le champ de la caméra peut apparaître déformé lorsqu'il est filmé. Cela est dû à la méthode appliquée pour la lecture des signaux à partir du capteur d'image (capteur MOS) et ne constitue pas un dysfonctionnement.

#### Affichage de l'écran du viseur relatif à l'obturateur

Pour plus de détails, consultez le « Affichage de l'état de l'écran » (page 161).

## Fonction de compensation de bande flash (FBC)

La caméra est dotée d'une fonction permettant de compenser et de minimiser l'interférence de bande (appelée « bande flash ») qui se produit en raison du capteur d'image MOS lors d'une prise de vue dans un environnement où une lumière flash stroboscopique, comme celle d'une caméra immobile, est présente.



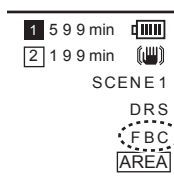
### Réglage de la fonction de compensation de bande flash

Utilisez la fonction de compensation de bande flash après avoir l'attribuée à la touche USER.

En appuyant sur la touche USER à laquelle la fonction de compensation de bande flash a été attribuée, la fonction est activée et le flash stroboscopique d'une caméra immobile, etc. peut être détecté et compensé.

Pour plus de détails, consultez le « Attribution des fonctions aux boutons USER » (page 41).

Lorsque la fonction de compensation de bande flash est activée, [FBC] s'affiche sur l'écran d'état.



#### REMARQUE

- Lorsque le flash stroboscopique s'allume, les phénomènes suivants peuvent se produire. Ils sont dus à la fonction de compensation de bande flash, mais ils ne constituent pas un dysfonctionnement.
  - Les sujets en mouvement ont l'air d'être à l'arrêt pendant un moment.
  - La résolution diminue dans des vidéos exposées à une lumière flash stroboscopique.
  - Des lignes horizontales apparaissent dans la prise de vue vidéo exposée à une lumière flash stroboscopique.

### Utilisation de la fonction de compensation de bande flash

La fonction de compensation de bande flash est lancée quand il y a des changements importants de luminosité au bas de l'écran, indépendamment du fait qu'il y ait une lumière flash stroboscopique. La fonction de compensation de bande flash peut être activée selon l'environnement de prise de vue, par exemple lors d'un zoom avant puis arrière sur une fenêtre lumineuse. Ainsi, nous recommandons l'utilisation de cette fonction dans des environnements de prise de vue où l'éclairage par flash stroboscopique peut être anticipé.

Même si un éclairage par flash stroboscopique se déclenche, un effet suffisant de la fonction de compensation de bande flash peut ne pas être obtenu dans certains environnements de prise de vue.

### Conditions d'utilisation de la fonction de compensation de bande flash

- La fonction de compensation de bande flash peut être utilisée en mode 59,94i, 59,94P, 50i ou 50P mode et lorsque les fonctions d'obturateur électronique, de zoom numérique et de vitesse de défilement variable ne sont pas activées.
- Même si la fonction de compensation de bande flash est activée, elle est forcément désactivée si la caméra passe dans un mode où la fonction de compensation de bande flash ne peut pas être utilisée.

Pour pouvoir réutiliser la fonction, revenez dans un mode dans lequel la fonction peut être utilisée, et appuyez sur la touche USER pour activer la fonction de compensation de bande flash.

La fonction de compensation de bande flash est désactivée dès la mise hors tension de la caméra.

## Fonction d'enregistrement (VFR) à vitesse de défilement variable

Cette caméra permet de filmer en accéléré (effet d'accélération) ou au ralenti (haute vitesse) en mode 1080P et AVC-I100.

Vous pouvez sélectionner l'enregistrement en mode natif (PN) et en mode standard (OVER).

En mode d'enregistrement natif, des effets accélérés et de ralenti peuvent être obtenus sans traiter les images enregistrées dans un système d'enregistrement non linéaire. En mode d'enregistrement standard, des effets accélérés et de ralenti peuvent être obtenus en traitant les images enregistrées dans un système d'enregistrement non linéaire.

### Enregistrement natif à vitesse de défilement variable

- 1 Configurez [1080-59.94P] ([1080-50P]) dans le menu principal → [SYSTEM MODE] → [LINE&FREQ].
- 2 Réglez [AVC-I100/30PN] ou [AVC-I100/24PN] ([AVC-I100/25PN]) dans le menu principal → [SYSTEM MODE] → [REC FORMAT].
- 3 Configurez [ON] dans le menu principal → [SCENE FILE] → [VFR].
- 4 Définissez la fréquence d'images en fonction des conditions de prise de vue dans le menu principal → [SCENE FILE] → [FRAME RATE].

L'option [FRAME RATE] peut être modifiée à l'aide de la molette <SEL/PUSH SET>. Pour plus de détails, reportez-vous à la section « Opération de menu directe » (page 79).

### 5 Appuyez sur le bouton d'enregistrement.

L'enregistrement démarre en mode natif à vitesse de défilement variable.

#### ■ Fréquence d'images et effet

Un effet accéléré ou un effet de ralenti peut être obtenu à l'aide des réglages de fréquence d'images suivants.

[SYSTEM MODE]		Fréquence d'images de prise de vue sélectionnable		
[LINE&FREQ]	[REC FORMAT]			
[1080-59.94P]	[AVC-I100/30PN]	[1fps], [2fps], [4fps], [6fps], [9fps], [12fps], [15fps], [18fps], [20fps], [21fps], [22fps], [24fps], [25fps], [26fps], [27fps], [28fps]	[30fps]	[32fps], [34fps], [36fps], [40fps], [44fps], [48fps], [54fps], [60fps]
	[AVC-I100/24PN]	[1fps], [2fps], [4fps], [6fps], [9fps], [12fps], [15fps], [18fps], [20fps], [21fps], [22fps]	[24fps]	[25fps], [26fps], [27fps], [28fps], [30fps], [32fps], [34fps], [36fps], [40fps], [44fps], [48fps], [54fps], [60fps]
[1080-50P]	[AVC-I100/25PN]	[1fps], [2fps], [4fps], [6fps], [9fps], [12fps], [15fps], [18fps], [20fps], [21fps], [22fps], [23fps], [24fps]	[25fps]	[26fps], [27fps], [28fps], [30fps], [32fps], [34fps], [37fps], [42fps], [45fps], [48fps], [50fps]
Effet sur la lecture		Accéléré (Plus la valeur est faible, plus l'enregistrement est rapide)	Standard	Ralenti (Plus la valeur est petite, plus l'enregistrement est lent)
Enregistrement audio		Non disponible	Disponible	Non disponible

#### REMARQUE

- En mode d'enregistrement natif à vitesse de défilement variable, il est impossible de procéder à un pré-enregistrement, à un enregistrement en boucle, à un enregistrement par intervalles, à un enregistrement instantané, à un enregistrement à double codec et à l'enregistrement d'un clip.
- L'audio ne peut être enregistré. À ce moment, il n'y a aucune sortie audio et la mention **A.REC** s'affiche sur l'indicateur de niveau audio. Lorsque l'enregistrement démarre, [VFR ON, NO AUDIO RECORDING] est affiché.
- Le code temporel est fixé au défilement en enregistrement.
- L'écran peut subir une distorsion en cas de changement du réglage de la fréquence d'images.
- Les modes diaphragme auto et mise au point automatique ne fonctionnent pas lorsque la fréquence d'images est réglée sur [9fps] ou une valeur inférieure, et lorsque la vitesse d'obturation est réglée sur une valeur inférieure à 1/12. Ces modes doivent être activés manuellement.
- Lorsque la fréquence d'images est définie sur [9fps] ou une valeur inférieure, le réglage de l'obturateur est désactivé de force et les réglages de la vitesse d'obturation ne pas être modifiés.
- L'audio peut être enregistré lorsque le format d'enregistrement est défini sur [AVC-I100/24PN] et la fréquence d'images sur [24fps], et lorsque le format d'enregistrement est défini [AVC-I100/30PN] ([AVC-I100/25PN]) et la fréquence d'images sur [30fps] ([25fps]). Dans ce cas, le code temporel peut être réglé sur free run.  
Lorsque la fréquence d'images est réglée sur une valeur inférieure à [12fps], la vitesse d'obturation est définie de force sur la même valeur temporelle que la fréquence d'images. Le réglage de la vitesse d'obturation ne peut pas être modifié.

### Enregistrement standard à vitesse de défilement variable (enregistrement avec réduction)

- 1 Configurez [1080-59.94P] ([1080-50P]) dans le menu principal → [SYSTEM MODE] → [LINE&FREQ].
- 2 Sélectionnez [AVC-I100/60P] ou [AVC-I100/50P] dans le menu principal → [SYSTEM MODE] → [REC FORMAT].
- 3 Configurez [ON] dans le menu principal → [SCENE FILE] → [VFR].

**4 Définissez la fréquence d'images en fonction des conditions de prise de vue dans le menu principal → [SCENE FILE] → [FRAME RATE].**

L'option [FRAME RATE] peut être modifiée à l'aide de la molette <SEL/PUSH SET>. Pour plus de détails, reportez-vous à la section « Opération de menu directe » (page 79).

**5 Appuyez sur le bouton d'enregistrement.**

L'enregistrement démarre en mode de vitesse de défilement variable standard.



**REMARQUE**

---

- En mode d'enregistrement standard à vitesse de défilement variable, il est impossible de procéder à un pré-enregistrement, à un enregistrement en boucle, à un enregistrement par intervalles, à un enregistrement instantané, à un enregistrement à double codec et à l'enregistrement d'un clip.
- L'audio peut être enregistré.
- Les modes diaphragme auto, mise au point automatique et balance des blancs ne fonctionnent pas lorsque la fréquence d'images est réglée sur [9fps] ou une valeur inférieure, ou lorsque la vitesse d'obturation est réglée sur une valeur inférieure à 1/12. Ces modes doivent être activés manuellement.

## Sélection des entrées audio et réglage des niveaux d'enregistrement

La caméra prend en charge l'enregistrement audio à 4 canaux indépendants quel que soit le format d'enregistrement (HD, SD).

Vous pouvez basculer l'entrée audio enregistrée sur les différents canaux entre le microphone intégré, un microphone externe ou un dispositif audio connecté.

### Sélection des signaux d'entrée audio

Sélectionnez le signal audio à enregistrer sur le canal audio 1/2.

Le canal audio 3/4 est automatiquement déterminé par les réglages <CH1 SELECT> et <CH2 SELECT>.

Interrupteur <CH1 SELECT>	Sujets enregistrés sur le canal 1	Sujets enregistrés sur le canal 3
<INT(L)>	Audio L du microphone intégré	Microphone et dispositif branchés sur <AUDIO INPUT 1>
<INPUT1>	Microphone et dispositif branchés sur <AUDIO INPUT 1>	Audio L du microphone intégré
<INPUT2>	Microphone et dispositif branchés sur <AUDIO INPUT 2>	Audio L du microphone intégré

Interrupteur <CH2 SELECT>	Sujets enregistrés sur le canal 2	Sujets enregistrés sur le canal 4
<INT(R)>	Audio R du microphone intégré	Microphone et dispositif branchés sur <AUDIO INPUT 2>
<INPUT1>	Microphone et dispositif branchés sur <AUDIO INPUT 1>	Audio R du microphone intégré
<INPUT2>	Microphone et dispositif branchés sur <AUDIO INPUT 2>	Audio R du microphone intégré

Vous pouvez régler le nombre de bits audio enregistrés en fonction du format.

Pour plus de détails, reportez-vous à la section « Modes système et fonctions d'enregistrement » (page 80).

Formatage	Nombre de bits audio
[AVC-I100] [AVC-I50]	Vous pouvez sélectionner [24BIT] et [16BIT]. Vous pouvez sélectionner le menu principal → [SYSTEM MODE] → [AUDIO SMPL RES].
[AVC-I200] [AVC-G50] [AVC-G25]	[24BIT] fixé.
[AVC-G12] [DVCPRO HD] [DVCPRO50] [DVCPRO] [DV]	[16BIT] fixé.

### Utilisation du microphone intégré

#### 1 Réglez l'interrupteur <CH1 SELECT> sur la position <INT(L)>.

Le signal audio L du microphone intégré est enregistré sur le canal audio 1.

#### 2 Réglez l'interrupteur <CH2 SELECT> sur la position <INT(R)>.

Le signal audio R du microphone intégré est enregistré sur le canal audio 2.

#### REMARQUE

- Vous pouvez basculer entre les options [STEREO], [MONO] et [OFF] du microphone intégré dans le menu principal → [AUDIO SETUP] → [INPUT SETTING] → [INT MIC].
- Pour diminuer le bruit du vent dans le microphone, réglez [ON] dans le menu principal → [AUDIO SETUP] → [RECORDING CH SETTING] → [MIC LOWCUT CH1] sur [MIC LOWCUT CH4].

### Utilisation du microphone externe et du dispositif audio

#### 1 Branchez le microphone externe ou le dispositif audio sur la borne <AUDIO INPUT 1> / <AUDIO INPUT 2>.

#### 2 Commutez l'entrée audio connectée à l'aide de l'interrupteur <INPUT 1> / <INPUT 2>.

Réglage	Description	Niveau d'entrée
<LINE>	Utilisez ce réglage lors du branchement d'un dispositif audio.	Vous pouvez sélectionner [+4dB] et [0dB]. Vous pouvez sélectionner le menu principal → [AUDIO SETUP] → [INPUT SETTING] → [INPUT1 LINE LEVEL]/[INPUT2 LINE LEVEL]. Le réglage d'usine est [0dB].
<MIC>	Utilisez ce réglage lors du branchement d'un microphone dynamique.	Vous pouvez sélectionner [-40dB], [-50dB] et [-60dB]. Vous pouvez sélectionner le menu principal → [AUDIO SETUP] → [INPUT SETTING] → [INPUT1 MIC LEVEL]/[INPUT2 MIC LEVEL]. Le réglage d'usine est [-50dB].

Réglage	Description	Niveau d'entrée
<+48V>	Utilisez ce réglage lors du branchement d'un microphone (microphone fantôme) nécessitant une source d'alimentation de +48V.	Vous pouvez sélectionner [-40dB], [-50dB] et [-60dB]. Vous pouvez sélectionner le menu principal → [AUDIO SETUP] → [INPUT SETTING] → [INPUT1 MIC LEVEL]/[INPUT2 MIC LEVEL]. Le réglage d'usine est [-50dB].

#### REMARQUE

- Réglez le niveau d'entrée sur [-50dB] lors de l'utilisation d'un microphone AG-MC200G (en option).

## Réglage du niveau d'enregistrement

La molette de réglage située sur la caméra possède un réglage manuel et un réglage automatique.

### Réglage automatique

#### ■ Réglage des canaux audio 1/2

##### 1 Positionnez le commutateur <CH1>/<CH2> sur <AUTO>.

Lorsque l'interrupteur est sur cette position, la caméra passe en mode de réglage automatique et le niveau d'enregistrement audio est automatiquement réglé en fonction du niveau d'entrée.

- Vous pouvez régler les canaux audio 1/2 séparément à l'aide de l'interrupteur.
- Lorsque l'interrupteur est réglé sur <AUTO>, les fonctions suivantes sont désactivées.
  - Modification du niveau d'enregistrement à l'aide de la molette <AUDIO LEVEL CH1> / <AUDIO LEVEL CH2>.
  - Réglage du menu principal → [AUDIO SETUP] → [RECORDING CH SETTING] → [LIMITER CH1]/[LIMITER CH2].

#### ■ Réglage des canaux audio 3/4

##### 1 Configurez [ON] dans le menu principal → [AUDIO SETUP] → [RECORDING CH SETTING] → [AUTO LEVEL CH3]/[AUTO LEVEL CH4].

La caméra passe en mode de réglage automatique et le niveau d'enregistrement audio est automatiquement réglé en fonction du niveau d'entrée.

- Vous pouvez régler les canaux audio 3/4 séparément à l'aide du commutateur.
- Lorsque l'interrupteur est réglé sur <AUTO>, les fonctions suivantes sont désactivées.
  - Réglages du niveau d'enregistrement dans le menu principal → [AUDIO SETUP] → [RECORDING CH SETTING] → [LEVEL CONTROL CH3]/[LEVEL CONTROL CH4]
  - Réglage du menu principal → [AUDIO SETUP] → [RECORDING CH SETTING] → [LIMITER CH3]/[LIMITER CH4].
- Le niveau d'enregistrement du signal audio est automatiquement ajusté. Par conséquent, en fonction du son ambiant, le son du zoom peut être enregistré lorsque le zoom est utilisé à grande vitesse. Dans ce cas, ajustez manuellement le niveau d'enregistrement.

### Réglage manuel

#### ■ Réglage des canaux audio 1/2

##### 1 Positionnez le commutateur <CH1>/<CH2> sur <MANU>.

##### 2 Procédez à des ajustements à l'aide de la molette <AUDIO LEVEL CH1> / <AUDIO LEVEL CH2>.

Si l'affichage de l'indicateur de niveau audio indique une valeur supérieure à 0 dB, la ligne rouge verticale de 0 dB s'épaissit pour indiquer que le volume audio d'entrée est trop élevé.

Procédez à des ajustements pour maintenir le niveau à une valeur inférieure à 0 dB.

#### ■ Réglage des canaux audio 3/4

##### 1 Configurez [OFF] dans le menu principal → [AUDIO SETUP] → [RECORDING CH SETTING] → [AUTO LEVEL CH3]/[AUTO LEVEL CH4].

##### 2 Réglez et ajustez dans le menu principal → [AUDIO SETUP] → [RECORDING CH SETTING] → [LEVEL CONTROL CH3]/[LEVEL CONTROL CH4].

Plus la valeur est importante, plus le niveau est élevé.

Le réglage d'usine est [70].

#### ■ Niveau d'enregistrement standard

Vous pouvez sélectionner [12dB]/[18dB]/[20dB] dans le menu principal → [AUDIO SETUP] → [RECORDING CH SETTING] → [HEADROOM].

Réglages communs aux canaux 1 à 4.

[20dB] : ce réglage correspond au réglage de diffusion des caméscopes Panasonic de la série AJ.

[12dB] : ce réglage est compatible avec le caméscope Panasonic de la série AG-HPX170 destiné à une utilisation commerciale.

### Réglage à l'aide de la molette <F.AUDIO LEVEL>

Procédez à des ajustements sans atteindre un niveau d'entrée trop élevé, tout en consultant l'indicateur de niveau sur l'écran du moniteur LCD ou du viseur.

- Sélectionnez d'abord le canal audio que vous souhaitez régler dans le menu principal → [AUDIO SETUP] → [RECORDING CH SETTING] → [FRONT VR SELECT].
- Procédez à des ajustements à l'aide de la molette <F.AUDIO LEVEL>.

### Affichage du niveau audio détaillé

Poussez l'interrupteur <DISP/MODE CHK> vers le côté <CHK> pour consulter l'affichage de l'écran audio de l'écran de vérification de mode. Pour plus de détails, reportez-vous à la section « Affichage de la vérification de mode » (page 167).

## Obtenir des informations de localisation à l'aide du GPS

### Acquisition des informations de position à l'aide du GPS de la caméra

Le GPS est intégré au caméscope. Vous pouvez enregistrer les informations de localisation à l'aide du GPS dans des clips en tant que métadonnées de clip.

Les informations provenant du GPS (latitude, longitude, altitude, date et heure) peuvent être affichées à l'écran. Pour plus de détails, consultez le « Affichage de la vérification de mode » (page 167).

Réglez le menu principal → [OTHER FUNCTIONS] → [GPS] sur [INTERNAL].

- [GPS] s'allume sur l'écran du moniteur LCD ou du viseur et la réception du signal GPS est indiquée par des barres correspondant à quatre niveaux.
- Si l'option [HOLD] est définie dans le menu principal → [OTHER FUNCTIONS] → [P.OFF GPS DATA], les informations de localisation GPS peuvent être conservées.

#### REMARQUE

- Si vous n'obtenez pas les informations de localisation après avoir patienté plusieurs minutes, cela signifie que les signaux GPS sont faibles et que la réception est difficile.
- Placez la caméra dans un espace ouvert, sous un ciel dégagé.
- La détection de l'altitude peut prendre davantage de temps que la détection de la latitude et de la longitude.
- Lorsque le menu principal → [SYSTEM MODE] → [REC FORMAT] est configuré en mode DVCPROHD, DVCPRO50, DVCPRO ou DV, les informations GPS ne sont pas enregistrées dans les clips.
- Les signaux provenant du satellite GPS ne peuvent être correctement reçus dans les emplacements suivants. Par conséquent, vous ne pourrez peut-être pas localiser la caméra ou la marge d'erreur de la localisation sera importante.
  - À l'intérieur
  - À proximité de bâtiments ou dans un canyon créé par des bâtiments
  - Dans des galeries marchandes souterraines
  - Dans des forêts
  - Dans des trains ou des automobiles en mouvement
  - À l'intérieur de tunnels

### Acquisition des informations de position du périphérique externe

Cette caméra peut acquérir les informations de position (latitude, longitude et altitude) du périphérique de liaison connecté par l'intermédiaire du réseau.

Réglez le menu principal → [OTHER FUNCTIONS] → [GPS] sur [EXTERNAL].

Les informations de position acquises sont enregistrées dans le clip en tant que métadonnées de clip.

Il est possible de vérifier les informations de position dans le menu principal → [NETWORK SETUP] → [NETWORK TOOLS] → [STATUS DISPLAY].

#### REMARQUE

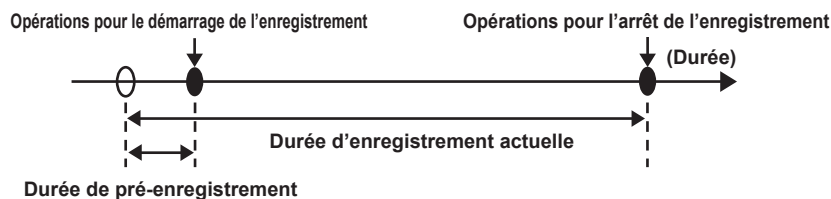
- L'acquisition des informations de position peut ne pas être possible selon le périphérique de liaison connecté.
- Pour plus de détails sur les périphériques de liaison pouvant acquérir des informations de position, visitez le centre d'aide sur le site Web suivant : <https://pro-av.panasonic.net/>

## Fonctions d'enregistrement spéciales

Vous pouvez utiliser des fonctions d'enregistrement spéciales telles que le pré-enregistrement et l'enregistrement en boucle en paramétrant le menu.

### Pré-enregistrement

Cette fonction permet d'enregistrer la vidéo et l'audio à partir d'une durée déterminée (environ 3 secondes pendant un enregistrement HD, et environ 7 secondes pendant un enregistrement SD) avant le lancement de l'enregistrement réel.



#### 1 Vérifiez les réglages de chaque élément dans le menu principal → [SYSTEM MODE].

Pour des détails sur les modes système dans lesquels la fonction de pré-enregistrement peut être utilisée, référez-vous au tableau dans « Modes système et fonctions d'enregistrement » (page 80).

Pour plus d'informations concernant les opérations du menu, reportez-vous à « Opérations de base du menu de réglage » (page 132).

#### 2 Configurez [ON] dans le menu principal → [RECORDING SETUP] → [PRE REC].

#### 3 Appuyez sur la touche bouton ENREG.

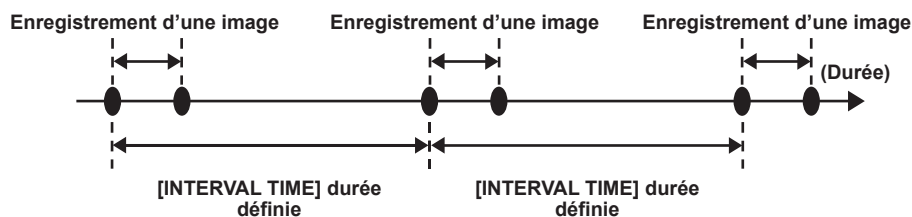
- [P-REC] est affiché pendant l'enregistrement et [P-] est affiché lorsque la lecture est en pause. (page 165)

#### REMARQUE

- Indicateur [P-REC] quand [PRE REC] est réglé sur [OFF]  
Lorsque [PRE REC] est réglé sur [OFF], [REC] s'affiche jusqu'à la fin de l'enregistrement de la vidéo ou du son sur la carte P2 après l'arrêt de l'enregistrement.  
Référez-vous à « Affichage de l'état du mode d'enregistrement d'un clip » (page 164) pour des informations sur l'indicateur [P-REC].
- Appuyez sur la touche USER à laquelle [PRE REC] est attribuée en basculant simplement entre les options [ON] / [OFF] de [PRE REC]. Pour plus de détails, reportez-vous à la section « Attribution des fonctions aux boutons USER » (page 41).
- Les données vidéo et audio selon l'heure prédéfinie ne peuvent parfois pas être enregistrées dans les cas suivants :
  - Juste après que l'alimentation est allumée
  - Après que les réglages liés à l'enregistrement ont été modifiés dans le menu de réglage
  - Juste après que la carte P2 est insérée
  - Après l'exécution de la lecture ou du contrôle de l'enregistrement
- La fonction de pré-enregistrement ne fonctionne pas dans les cas suivants :
  - Lorsqu'un élément autre que [NORMAL] est sélectionné dans le menu principal → [RECORDING SETUP] → [RECORDING]

### Enregistrement par intervalles

La caméra enregistrera une image à chaque intervalle de temps défini.



#### 1 Définissez tous les éléments dans le menu principal → [SYSTEM MODE].

#### 2 Configurez [INTERVAL] dans le menu principal → [RECORDING SETUP] → [RECORDING].

#### 3 Réglez l'heure dans le menu principal → [RECORDING SETUP] → [RECORDING SETTING] → [INTERVAL TIME].

#### 4 Appuyez sur la touche bouton ENREG.

- La caméra répétera l'enregistrement d'une image à chaque intervalle de temps défini.
- Pour arrêter l'enregistrement, appuyez sur la touche <■>.
- Pour effacer des réglages, configurez l'option [NORMAL] dans le menu principal → [RECORDING SETUP] → [RECORDING].
- Lorsque l'option [OFF] est définie dans le menu principal → [RECORDING SETUP] → [RECORDING SETTING] → [RECORDING HOLD], les réglages de l'enregistrement par intervalles sont effacés en éteignant le caméscope.
- [I-REC] est affiché pendant l'enregistrement et [I-] est affiché lorsque la lecture est en pause. Cependant, si le réglage effectué à l'étape 3 est inférieur à deux secondes, [I-REC] clignote en fonction de l'intervalle de temps défini.
- [I-] clignote lors de l'arrêt de l'enregistrement.

#### REMARQUE

- Le pré-enregistrement et l'enregistrement d'un clip ne seront pas disponibles.
- L'audio n'est pas enregistré.

- Les données enregistrées (les données enregistrées jusqu'à l'arrêt de la caméra) sont contenues dans un fichier.

## Enregistrement instantané

L'enregistrement a lieu une seule fois pendant la durée définie.

- 1 Définissez tous les éléments dans le menu principal** → [SYSTEM MODE].
- 2 Sélectionnez [ONE SHOT] dans le menu principal** → [RECORDING SETUP] → [RECORDING].
- 3 À l'aide de [ONE SHOT TIME], réglez l'heure dans le menu principal** → [RECORDING SETUP] → [RECORDING SETTING].

### 4 Appuyez sur la touche bouton ENREG.

- Une fois que l'enregistrement aura eu lieu pendant la durée définie, il sera mis en pause.
- Pour arrêter l'enregistrement, appuyez sur la touche <■>.
- Pour effacer des réglages, configurez l'option [NORMAL] dans le menu principal → [RECORDING SETUP] → [RECORDING].
- Lorsque l'option [OFF] est définie dans le menu principal → [RECORDING SETUP] → [RECORDING SETTING] → [RECORDING HOLD], les réglages de l'enregistrement instantané sont effacés en éteignant le caméscope.
- [-REC] est affiché pendant l'enregistrement et [-] est affiché lorsque la lecture est en pause.
- [-] clignote lors de l'arrêt de l'enregistrement.

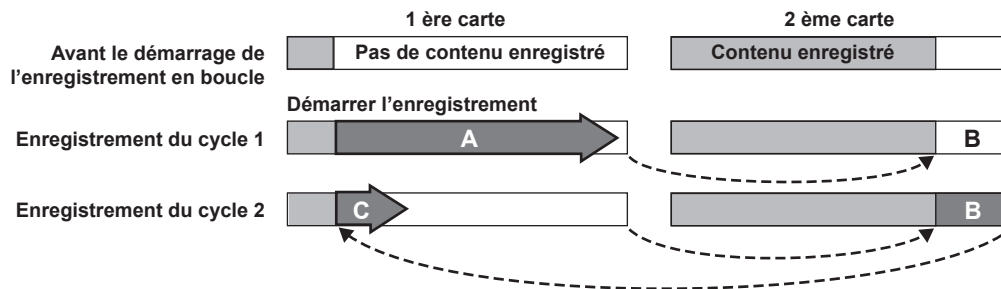
### REMARQUE

- Lorsque ce mode est activé, d'autres fonctions sont indisponibles.
- Le pré-enregistrement et l'enregistrement d'un clip ne seront pas disponibles.
- L'audio n'est pas enregistré.
- Les données enregistrées (les données enregistrées jusqu'à l'arrêt de la caméra) sont contenues dans un fichier.
- Lorsque l'enregistrement instantané est réalisé en continu, il est possible que l'enregistrement soit ralenti.

## Enregistrement en boucle

- Cette fonction enregistre successivement sur deux cartes mémoire microP2 insérées dans les logements pour carte microP2. Vous ne pouvez pas combiner des cartes microP2 et des cartes P2.
- Lorsqu'il n'y a plus d'espace disponible sur la carte, l'enregistrement revient à la première carte et l'enregistrement se poursuit tout en écrasant les données déjà enregistrées sur cette carte.

Pour plus de détails, consultez le « Division de clips enregistrés sur des cartes P2 » (page 39).



### 1 Vérifiez les réglages de chaque élément dans le menu principal

 → [SYSTEM MODE].

Pour des détails sur les modes système dans lesquels la fonction d'enregistrement en boucle peut être utilisée, référez-vous au tableau dans « Modes système et fonctions d'enregistrement » (page 80).

Pour plus d'informations concernant les opérations du menu, reportez-vous à « Opérations de base du menu de réglage » (page 132).

### 2 Configurez [LOOP] dans le menu principal

 → [RECORDING SETUP] → [RECORDING].

### 3 Appuyez sur la touche bouton ENREG.

- L'enregistrement commence.
- Pour arrêter l'enregistrement, appuyez à nouveau sur bouton ENREG.
- Pour effacer des réglages, configurez l'option [NORMAL] dans le menu principal → [RECORDING SETUP] → [RECORDING].
- Lorsque l'option [OFF] est définie dans le menu principal → [RECORDING SETUP] → [RECORDING SETTING] → [RECORDING HOLD], les réglages de l'enregistrement en boucle sont effacés en éteignant le caméscope.
- [-REC] est affiché pendant l'enregistrement et [-] est affiché lorsque la lecture est en pause. Lorsqu'un enregistrement en boucle ne peut pas être effectué en raison d'un manque de mémoire, etc., [LOOP] clignote.

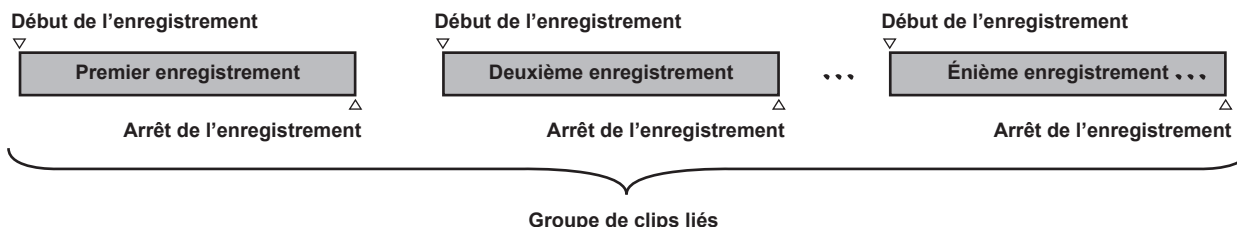
### REMARQUE

- Lorsque cette fonction est activée, utilisez deux cartes mémoire microP2, chacune possédant au moins une minute d'espace libre.
- Le temps restant sur la carte mémoire microP2 affiché sur l'écran de vérification de mode indique la durée d'enregistrement standard en fonction du format d'enregistrement. Lorsque l'enregistrement en boucle est interrompu immédiatement après qu'un ancien enregistrement est effacé, le temps enregistré sur la carte est parfois inférieur au temps indiqué.
- Le pré-enregistrement et l'enregistrement d'un clip ne seront pas disponibles.
- L'arrêt de l'enregistrement peut prendre un certain temps. L'opération suivante n'est acceptée que lorsque la LED d'accès à la carte mémoire microP2 arrête de clignoter et reste allumée.

- Pendant l'enregistrement en boucle, toutes les LED d'accès à la carte mémoire microP2 pour les cartes mémoire microP2 utilisées pour l'enregistrement sont allumées ou clignotent en orange. L'enregistrement en boucle s'arrête lors du retrait des cartes mémoire microP2. Faites attention.
- L'enregistrement en boucle peut s'arrêter lorsque que le signal d'entrée de référence du verrouillage du générateur est interrompu lors d'un enregistrement en boucle.

## Enregistrement d'un clip

Vous pouvez enregistrer une séquence unique (du début à l'arrêt de l'enregistrement) pas comme un seul clip mais comme un clip intégrant plusieurs enregistrements.



\* Jusqu'à 99 enregistrements peuvent être liés. Lorsque le 99ème enregistrement est terminé, la liaison des clips prend fin automatiquement et la prochaine lecture sera un nouveau clip séparé.

### 1 Configurez [ON] dans le menu principal → [RECORDING SETUP] → [ONE CLIP REC].

Lorsque le mode enregistrement d'un clip est sélectionné, [1-CLIP] est affiché.

### 2 Appuyez sur la touche bouton ENREG.

Le premier enregistrement démarre et [START 1\*CLIP] est affiché.

Par la suite, chaque fois qu'un enregistrement est lancé, les clips sont automatiquement liés pour former un seul et même groupe contenant au maximum 99 enregistrements.

## Enregistrement d'un nouveau clip séparé

Lorsque vous souhaitez diviser le clip en tant que nouveau clip séparé, mettez fin à la liaison des clips en effectuant l'une des opérations suivantes.

- L'enregistrement en pause, appuyez sur la touche <■> et maintenez-la enfoncée pendant environ 2 secondes. (Lorsque l'enregistrement est en pause).
- Pendant l'enregistrement, appuyez sur la touche bouton ENREG. et maintenez-la enfoncée pendant environ 2 secondes pour arrêter l'enregistrement. (En cours d'enregistrement).

À l'issue de ces opérations, la liaison des clips prend fin et [END 1-CLIP] est affiché. Un nouveau clip séparé démarrera lors du prochain enregistrement.

### REMARQUE

- Dans les situations suivantes, la caméra interrompt la liaison des clips et enregistre un nouveau clip séparé.
  - Lorsque l'appareil est éteint
  - Lorsqu'un enregistrement a été effectué sur une carte P2 juste avant son retrait
  - Lorsque la carte P2 est formatée ou que les clips sont supprimés (lorsque le clip lié d'origine n'existe plus)
- Lorsque le menu et les vignettes sont affichés, la liaison des clips ne peut être interrompue même si vous appuyez sur la touche <■> et la maintenez enfoncée pendant au moins deux secondes.

## Désactivation du mode d'enregistrement d'un clip

Configurez [OFF] dans le menu principal → [RECORDING SETUP] → [ONE CLIP REC].

## Calage de parties de clips liés

Chaque fois qu'un enregistrement démarre, un mémo texte est automatiquement ajouté à la position de début d'enregistrement afin que vous puissiez le caler lors de la lecture. Vous pouvez également consulter la vignette de cette position.

Pour ajouter automatiquement un mémo texte au point de départ de l'enregistrement, réglez [ON] dans le menu principal → [RECORDING SETUP] → [START TEXT MEMO].

Pour afficher ou lire le point du mémo texte ajouté, sélectionnez [TEXT MEMO CLIPS] dans le menu principal → [CLIP] → [REPOSITION] et placez le curseur sur le clip cible.

Pour plus de détails, reportez-vous à la section « Lecture depuis la position du mémo texte » (page 120).

Pour caler la position du mémo texte pendant la lecture, réglez [CLIP&TEXT MEMO] dans le menu principal → [OTHER FUNCTIONS] → [SEEK POS SEL] et appuyez sur <◀◀> / <▶▶> lorsque la lecture est en pause.

## Enregistrement proxy en mode d'enregistrement d'un clip

Vous pouvez effectuer un enregistrement proxy en mode d'enregistrement d'un clip.

Les données proxy du groupe peuvent également être combinées pour former le même type de clip lié afin que vous puissiez le traiter comme un clip unique avec P2 Viewer Plus, etc.

Cependant, lorsque vous enregistrez des données proxy sur une carte mémoire SD, faites attention aux points suivants.

- Lorsque vous retirez la carte mémoire SD et la remplacez tout en poursuivant la liaison des clips, l'enregistrement proxy ne sera effectué sur la carte mémoire SD que si les clips suivants sont liés. Utilisez ce mode après vous êtes assuré que vous disposez d'un espace et d'un nombre de fichiers suffisants (jusqu'à 1000 clips peuvent être enregistrés).
- Lorsque vous poursuivez l'enregistrement proxy après avoir replacé la carte mémoire SD à mi-parcours, effectuez l'opération suivante.

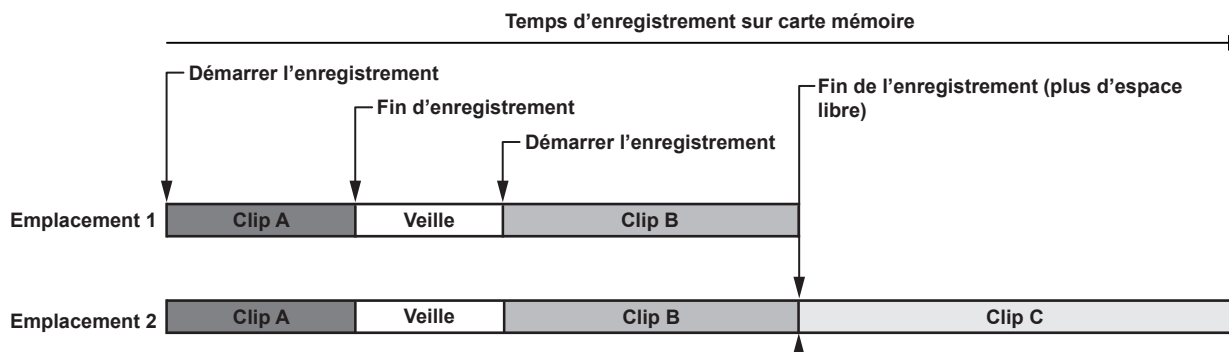
- Appuyez sur la touche <■> pendant environ deux secondes pour interrompre la liaison et démarrez l'enregistrement d'un nouveau clip séparé.
- Les données proxy sur la carte mémoire SD ayant été interrompues au cours de l'enregistrement ne sont pas reconnues comme des données proxy pour le clip enregistré sur la carte P2 et resteront incomplètes.

### Lors de l'utilisation du mode d'enregistrement d'un clip unique

- Lorsque les fonctions d'enregistrement par intervalles, instantané, en boucle et à vitesse de défilement variable sont sélectionnées, ce mode ne fonctionne pas.
- Lors de la liaison des clips, l'utilisation du menu et des miniatures est sujette aux limitations suivantes. Pour les utiliser, appuyez de manière continue sur la foughe <■> pendant environ deux secondes et arrêtez la liaison des clips.
  - Il est impossible de modifier les éléments de menu suivants.  
[LINE&FREQ], [REC FORMAT], [CAMERA MODE], [AUDIO SMPL RES], [ASPECT CONV], [SCAN REVERSE]
  - Vous pouvez activer la fonction d'enregistrement à vitesse de défilement variable sur [ON] dans le menu principal → [SCENE FILE] → [VFR], même pendant la liaison des clips. Dans ce cas, la liaison des clips prend fin et les enregistrements suivants se font à chaque fois sous forme de clips séparés.
  - Lors de la lecture / l'exportation vers la carte mémoire SD et la lecture des fichiers de configuration, il est impossible d'exécuter les éléments de menu suivants.  
Menu principal → [SCENE FILE] → [LOAD/SAVE/INITIALIZE]  
Tous les éléments dans le menu principal → [CARD FUNCTIONS]  
Menu principal → [OTHER FUNCTIONS] → [USER FILE]  
Menu principal → [OTHER FUNCTIONS] → [USER FILE] → [INITIALIZE]  
Menu principal → [OTHER FUNCTIONS] → [MENU INITIALIZE]
  - Les éléments miniatures suivants ne peuvent pas être sélectionnés ni utilisés.  
Menu principal → [CLIP] → [COPY]
- Afin de lier les clips lors du prochain enregistrement, le temps de traitement requis pour mettre fin à l'enregistrement peut être légèrement plus long que l'enregistrement standard.
- Lors de la lecture, le traitement en fondu d'un son audio non lié ne pourra pas être effectué au moment où les enregistrements sont liés dans les clips.
- Lorsque vous éditez un clip comportant un grand nombre de liaisons à l'aide d'un logiciel d'édition non linéaire, etc., le bon fonctionnement du logiciel peut être affecté, selon le type utilisé.
- Consultez le centre d'aide, à l'adresse internet ci-après, pour obtenir les dernières informations concernant le logiciel dont l'efficacité opérationnelle a été confirmée.  
<https://pro-av.panasonic.net/>

### Enregistrement simultané

Cette fonction permet d'enregistrer une même image sur deux cartes mémoire microP2 lorsque les deux cartes mémoire microP2 sont insérées dans deux logements.



Sélectionnez [ON] dans le menu principal → [RECORDING SETUP] → [SIMUL REC] pour configurer le caméscope en mode d'enregistrement simultané.

Le temps d'enregistrement simultané restant (le temps restant sur la carte mémoire disposant de l'espace d'enregistrement libre le moins important) apparaît sur l'écran, via l'indicateur d'espace disponible du support, et [SIMUL] s'affiche.

Lorsque la carte mémoire microP2 avec le moins d'espace d'enregistrement disponible est pleine, l'enregistrement simultané est interrompu.

Lorsque vous relancez l'enregistrement simultané, remplacez la carte mémoire microP2 pleine logée dans un emplacement par une nouvelle carte mémoire microP2, puis appuyez sur bouton ENREG. Lorsqu'il n'est pas possible d'effectuer un enregistrement simultané, l'indication [SIMUL] est affichée sous la forme d'une ligne diagonale.

Si vous appuyez sur le bouton ENREG. sans remplacer la carte mémoire microP2, l'enregistrement normal s'effectue sur la carte mémoire microP2 située dans l'emplacement 2 (celui bénéficiant d'espace de mémoire disponible).

Pour des détails sur les modes système dans lesquels la fonction d'enregistrement simultané peut être utilisée, référez-vous au tableau dans « Modes système et fonctions d'enregistrement » (page 80).

#### REMARQUE

- Démarrer l'enregistrement lorsque deux cartes mémoire microP2 sont reconnues. Lorsque l'enregistrement est lancé avant que les deux microP2 cartes mémoire ne soient reconnues, un enregistrement normal est effectué à l'aide de l'une des cartes mémoires microP2. L'état des cartes est contrôlé à la fin de l'enregistrement. Si les deux cartes sont reconnues, un enregistrement simultané est exécuté.
- L'enregistrement simultané ne peut pas être utilisé en même temps que l'enregistrement en boucle, l'enregistrement par intervalles, l'enregistrement instantané ou l'enregistrement à double codec.
- Si l'enregistrement est interrompu du fait d'une défaillance d'enregistrement au niveau d'une des cartes mémoire microP2 lors de l'enregistrement simultané, le caméscope poursuivra l'enregistrement sur l'autre carte mémoire microP2. Cependant, si la carte est retirée en cours d'accès, l'enregistrement sera interrompu.

- S'il reste de l'espace sur l'une des cartes mémoire microP2 à la fin de l'enregistrement simultané, la carte mémoire microP2 sur lequel il reste de l'espace devient automatiquement la cible d'enregistrement.  
Appuyez à nouveau sur le bouton ENREG. pour enregistrer normalement.
- Si une seule carte mémoire microP2 est insérée lorsque le mode d'enregistrement simultané est configuré, l'enregistrement se fait normalement.
- La fonction de suppression du dernier clip après l'enregistrement simultané est désactivée.

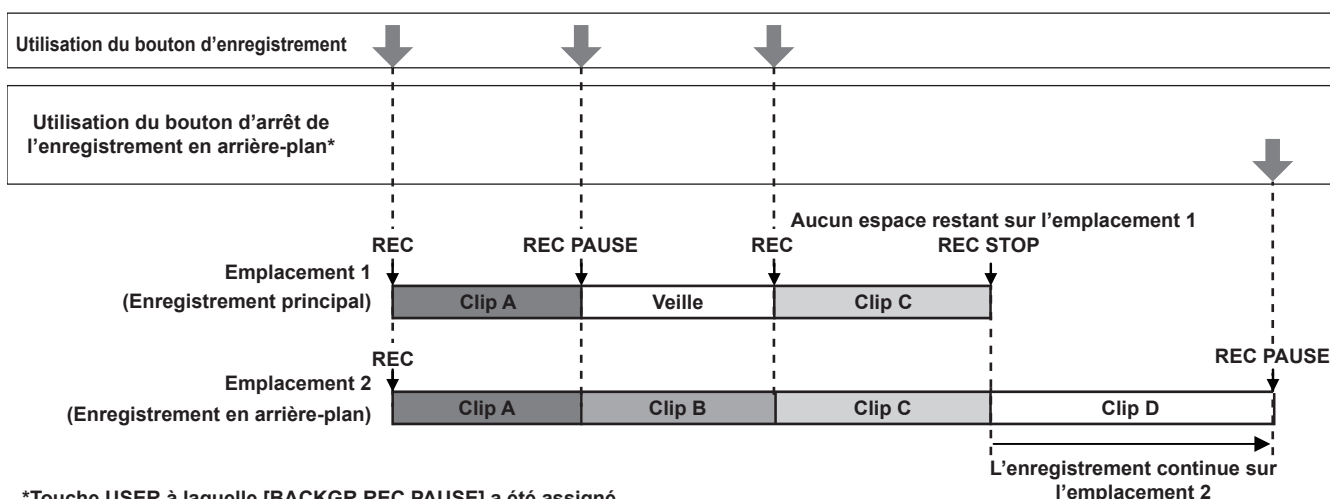
## Enregistrement en arrière-plan

Si des cartes microP2 sont insérées dans deux emplacements, sélectionnez le mode d'enregistrement en arrière-plan, puis appuyez sur le bouton d'enregistrement pour démarrer l'enregistrement simultanément sur les emplacements 1 et 2. Sur l'emplacement 1, vous pouvez démarrer l'enregistrement de façon répétée et l'arrêter le cas échéant en actionnant le bouton d'enregistrement. Sur l'emplacement 2, l'opération d'enregistrement continue en arrière-plan.

En effectuant l'enregistrement en arrière-plan sur l'emplacement 2, vous ne manquez aucune scène importante lors de l'arrêt de l'enregistrement.

Pour plus de détails sur les modes de système dans lesquels la fonction d'enregistrement en arrière-plan peut être utilisée, reportez-vous au tableau de la section « Modes système et fonctions d'enregistrement » (page 80).

### Durée d'enregistrement sur carte mémoire



\*Touche USER à laquelle [BACKGR REC PAUSE] a été assigné

### Pour démarrer l'enregistrement en arrière-plan

#### 1 Sélectionnez [ON] dans le menu principal → [RECORDING SETUP] → [BACKGROUND REC].

La caméra entre en mode d'enregistrement en arrière-plan.

#### 2 Appuyez sur le bouton d'enregistrement.

L'enregistrement démarre simultanément sur les emplacements 1 et 2, puis [BACKGR] s'affiche à l'écran.

Il est possible de démarrer ou d'arrêter l'enregistrement sur l'emplacement 1 avec le bouton d'enregistrement.

Sur l'emplacement 2, l'opération d'enregistrement continue en arrière-plan.

### REMARQUE

- L'enregistrement sur les deux emplacements 1 et 2 s'effectue au format configuré dans le menu principal → [SYSTEM MODE].
- L'enregistrement en arrière-plan est impossible dans les cas suivants.
  - Quand un autre paramètre que [NORMAL] est configuré dans le menu principal → [RECORDING SETUP] → [RECORDING]
  - Lorsque [P2] est configuré dans le menu principal → [RECORDING SETUP] → [REC MEDIA]
  - Quand un autre paramètre que [OFF] est configuré dans le menu principal → [RECORDING SETUP] → [DUAL CODEC SETTING]
- Quand [4G/LTE] est configuré dans le menu principal → [NETWORK SETUP] → [NETWORK SEL], il est possible d'effectuer un enregistrement normal sur l'emplacement 1.
- L'état d'éclairage du voyant de signalisation change selon le démarrage ou l'arrêt de l'enregistrement sur l'emplacement 1.
- Le code temporel est fixé sur le free run.
- Les réglages du menu principal → [OUTPUT SEL] → [HD SDI REMOTE] sont désactivés. Le contrôle de l'opération d'enregistrement des périphériques externes (tels qu'un enregistreur) est impossible.
- En mode d'enregistrement en arrière-plan, la fonction de suppression du dernier clip est désactivée.
- Même pendant l'enregistrement en arrière-plan sur l'emplacement 2, si l'enregistrement sur l'emplacement 1 est arrêté, la carte mémoire microP2 de l'emplacement 1 peut être remplacée.
- Si aucune carte mémoire microP2 enregistrable n'est insérée dans l'emplacement 2 ou s'il n'y a plus d'espace libre sur la carte mémoire microP2 de l'emplacement 2, il est possible d'effectuer un enregistrement normal sur l'emplacement 1.

### Pour terminer l'enregistrement en arrière-plan

#### 1 Maintenez la touche USER à laquelle [BACKGR REC PAUSE] a été assigné pendant environ cinq secondes.

L'enregistrement en arrière-plan sur l'emplacement 2 s'arrête. L'indication [BACKGR] s'affiche avec une ligne diagonale.

### REMARQUE

- Il est impossible de mettre fin à l'enregistrement en arrière-plan sur l'emplacement 2 pendant un enregistrement sur l'emplacement 1. Mettez fin à l'enregistrement en arrière-plan lors de l'arrêt de l'enregistrement sur l'emplacement 1.
- L'enregistrement en arrière-plan sur l'emplacement 2 s'arrête dans les cas suivants.
  - Lorsque l'appareil est mis hors tension
  - Quand il n'y a plus d'espace libre sur la carte mémoire microP2
  - Quand une erreur relative à l'écriture à la carte mémoire microP2 s'est produite
  - Quand la touche USER à laquelle [BACKGR REC PAUSE] a été assigné est maintenue enfoncée pendant environ cinq secondes

## Enregistrement avec remplacement à chaud

Lorsque des cartes mémoire microP2 sont insérées dans les deux emplacements de carte mémoire microP2, l'enregistrement peut être réalisé en continu sur les deux cartes.

Ainsi, même en retirant la carte qui n'est pas en cours d'enregistrement, vous pouvez réaliser un enregistrement en continu sur trois cartes ou plus (enregistrement avec remplacement à chaud).

Remarquez toutefois que la reconnaissance d'une carte mémoire microP2 peut être retardée en fonction du moment (dès la fin d'un pré-enregistrement ou avant et après un enregistrement en continu sur deux cartes) si la carte mémoire microP2 est insérée dans le logement pour carte vide. Lorsque vous insérez une carte mémoire microP2, assurez-vous qu'il y a au moins une minute d'espace libre sur la carte pour l'enregistrement.

La touche <SLOT SEL> vous permet de modifier l'emplacement de l'enregistrement en un simple clic.

### REMARQUE

- Vous ne pouvez effectuer un enregistrement avec remplacement à chaud que dans l'emplacement pour carte mémoire microP2.
- Modifiez les emplacements lorsque l'enregistrement est en veille. Vous ne pouvez pas modifier les emplacements lors de l'enregistrement.
- La lecture avec remplacement à chaud n'est pas prise en charge.

## Fonction de contrôle de l'enregistrement

- À la fin de l'enregistrement, appuyez automatiquement sur la touche <REC CHECK> pour lire environ trois secondes du dernier enregistrement vidéo ou audio.

De cette façon, vous pouvez vérifier si oui ou non la vidéo a été enregistrée correctement. Après la lecture, la caméra est de nouveau prête à commencer l'enregistrement.

- Maintenez la touche <REC CHECK> enfoncée pendant une seconde pour lire les dix dernières secondes du clip que vous venez d'enregistrer. Au cours de la lecture pendant un contrôle de l'enregistrement, appuyez à nouveau sur la touche <REC CHECK> pour arrêter la lecture.

## Fonction d'enregistrement du repère de prise

Un repère de prise est le repère ajouté à la miniature de chaque clip pour différencier ce clip d'autres clips.

Seuls les clips avec ces repères peuvent être affichés ou lus.

### Ajouter des repères de prise

**1 Associez [SHOT MARK] à l'un des [USER1] à [USER8] dans le menu principal → [USER SW].**

**2 Pendant l'enregistrement ou une pause après un enregistrement, appuyez sur la touche à laquelle le repère de prise est assigné.**

- [MARK ON] s'affiche et le repère de prise s'ajoute au clip le plus récemment enregistré.
- Si vous appuyez une nouvelle fois sur la touche, [MARK OFF] s'affiche et le repère de prise disparaît.

### REMARQUE

- Lorsqu'un repère de prise est ajouté pendant une pause après l'enregistrement, il est ajouté au clip enregistré juste avant.
- Les repères de prise peuvent également s'ajouter lorsque la miniature est affichée. (page 119)
- Il n'est pas possible d'ajouter des repères de prise lors des enregistrements en boucle, par intervalles ou instantanés. Si une opération n'est pas disponible, [SHOT MARK INVALID] s'affiche lorsque vous appuyez sur la touche.
- Pendant la lecture, régler ou annuler le repère de prise n'est pas disponible. En mettant la lecture sur pause, régler ou annuler le repère de prise est disponible.
- Les restrictions suivantes s'appliquent lors de l'ajout des repères de prise aux clips combinés, comme ceux enregistrés sur plusieurs cartes mémoire microP2, ou lors de leur suppression.
  - Toutes les cartes mémoire microP2 composées de clips doivent être insérées dans les emplacements.
  - Un repère de prise est ajouté uniquement au clip supérieur parmi les clips combinés.

## Fonction d'enregistrement de mémo texte

Les mémos texte peuvent être ajoutés à n'importe quel endroit de la vidéo pendant l'enregistrement ou la lecture d'un clip.

Uniquement les clips avec un mémo texte ajouté peuvent être sélectionnés et affichés comme des miniatures. En outre, les miniatures aux positions de mémo texte peuvent être affichées en ordre et lues à partir des points de mémo texte, et uniquement les parties requises peuvent être sélectionnées et copiées. (page 119)

### Ajout de mémos texte

**1 Associez [TEXT MEMO] à l'un des [USER1] à [USER8] dans le menu principal → [USER SW].**

**2 Pendant l'enregistrement ou une lecture, appuyez sur la touche à laquelle le mémo texte est assigné.**

- [TEXT MEMO] s'affiche et le mémo texte est ajouté au clip vidéo affiché lorsque vous avez appuyé sur la touche.

 **REMARQUE**

- Vous pouvez enregistrer jusqu'à 100 mémos texte sur un seul clip.
- Il n'est pas possible d'ajouter des mémos texte lors des enregistrements en boucle, par intervalles ou instantané. Si une opération n'est pas disponible, [TEXT MEMO INVALID] s'affiche lorsque vous appuyez sur la touche.

## Fonctions de prise de vue pratiques

### Prise de vue avec angle faible

Lors des prises de vue avec angles faibles, retirez le couvercle de verrouillage du bouton ENREG. de la position <HOLD> sur la poignée pour effectuer des prises de vue avec le bouton ENREG. sur la poignée.

- Afin d'éviter l'activation involontaire du bouton ENREG. sur la poignée lorsque celui-ci n'est pas utilisé, maintenez le couvercle de verrouillage en position <HOLD>.

### Prise de vue en mode balayage inversé

Sélectionnez [ON] dans le menu principal → [SYSTEM MODE] → [SCAN REVERSE] pour afficher et enregistrer l'image en inversion verticale ou horizontale.

### Affichage des motifs zébrés

La caméra peut afficher deux types de motifs zébrés.

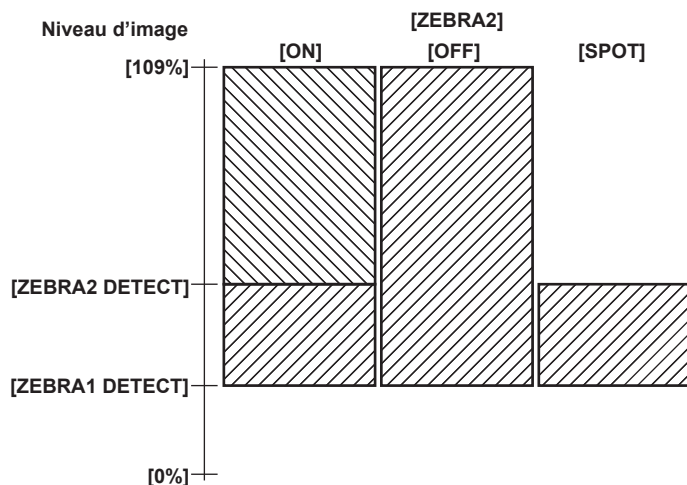
Appuyez sur la touche <ZEBRA> pour afficher le motif zébré configuré dans le menu.

Les motifs zébrés peuvent également s'afficher dans la vidéo de la borne <GENLOCK IN/VIDEO OUT> selon les réglages du menu.

Le niveau d'affichage du motif zébré est configurable à partir du menu principal → [DISPLAY SETUP].

Paramètre	Description des réglages
[ZEBRA1 DETECT]	Configure le niveau d'extraction du motif zébré 1. [0%]...[109%] • Réglage d'usine : [70%]
[ZEBRA2 DETECT]	Configure le niveau d'extraction du motif zébré 2. [0%]...[109%] • Réglage d'usine : [85%]
[ZEBRA2]	Active ou désactive le motif zébré 2 et sélectionne le type. [ON], [SPOT], [OFF] • Réglage d'usine : [SPOT]

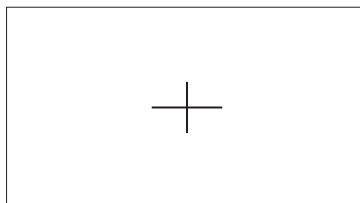
[SPOT] : le niveau d'image depuis la valeur de réglage de [ZEBRA1 DETECT] jusqu'à la valeur de réglage de [ZEBRA2 DETECT] s'affiche dans le motif zébré.



Pour afficher le motif zébré dans la vidéo de la borne de sortie du moniteur (<GENLOCK IN/VIDEO OUT>), définir dans le menu principal → [OUTPUT SEL] → [VIDEO OUT ZEBRA].

### Affichage du repère central

Apparaît lorsqu'une option, autre que [OFF], est configurée dans le menu principal → [DISPLAY SETUP] → [CENTER MARK].



#### REMARQUE

- L'affichage du marqueur central n'apparaît pas sur les images des bornes <SDI OUT>, <GENLOCK IN/VIDEO OUT> et <HDMI OUT>.

## Affichage du marqueur de la zone de sécurité

Les éléments sélectionnés dans le menu principal → [DISPLAY SETUP] → [SAFETY MARK] apparaissent.

Il est possible de modifier la taille du repère de la zone de sécurité à partir du menu principal → [DISPLAY SETUP] → [SAFETY AREA].

### REMARQUE

- L'affichage du repère de la zone de sécurité n'apparaît pas sur les images des bornes <SDI OUT>, <GENLOCK IN/VIDEO OUT> et <HDMI OUT>.

## Affichage du repère de cadre

Apparaît lorsque [ON] est sélectionné dans le menu principal → [DISPLAY SETUP] → [FRAME MARK].

Configurez l'angle de vue dans le menu principal → [DISPLAY SETUP] → [FRAME SIG].

Réglez le niveau extérieur dans le menu principal → [DISPLAY SETUP] → [FRAME LVL].

## Vérification et affichage de l'état de prise de vue

Le commutateur à ressort <DISP/MODE CHK> permet de vérifier l'état de la prise de vue de la caméra lors de l'enregistrement ou en veille.

- En position <OFF>, il permet de masquer toutes les options affichées, autres que celles concernant l'état d'utilisation, sur le viseur et les écrans LCD, ainsi que l'affichage des images de la zone, le compteur, le marqueur et la zone de sécurité.
- En position <CHK>, il permet d'afficher les informations sur l'écran, comme les statuts de configuration de toutes les fonctions de prise de vue, la liste des fonctions correspondant aux boutons USER, etc. Chaque fois que vous appuyez sur la touche, la page d'information change.

## Modification de la taille des images

Lors d'un enregistrement en mode 480i / 576i, vous pouvez modifier la taille (rapport d'aspect) de l'image enregistrée. Sélectionnez le menu principal → [SYSTEM MODE] → [ASPECT CONV].

**[SIDE CROP]** : enregistrement en mode 4:3 standard. Coupe les bordures de droite et de gauche.

**[LETTER BOX]** : enregistrement en 16:9 de l'angle de vue. Une bande noire est enregistrée en haut et en bas de l'écran. Lorsque [LETTER BOX] est sélectionné, les bandes noires en haut et en bas de l'écran n'apparaissent pas car la taille de l'écran du viseur et du moniteur LCD est de 16:9. [LT. BOX] apparaît sur l'écran.

**[SQUEEZE]** : les images de la caméra sont compressées dans le sens horizontal lors de l'enregistrement. Lors de la lecture des images enregistrées sur une télévision à écran large, celles-ci sont converties à un rapport d'aspect de 16:9.

## Fonction de stabilisation des images

Le stabilisateur d'images permet de réduire la quantité de secousses manuelles de l'image lorsque vous filmez en tenant le caméscope dans vos mains.

Activez ou désactivez le stabilisateur d'images grâce à la touche <OIS>.

Lorsque le stabilisateur d'images est activé,  apparaît dans le viseur et sur l'écran LCD.

Lorsque vous utilisez un trépied, désactivez la fonction de stabilisation d'images pour obtenir des images naturelles.

### REMARQUE

- Si les secousses sont importantes lors de l'enregistrement ou si vous suivez un sujet en mouvement, il se peut que cette fonction ne puisse pas stabiliser l'image.

## Fonction d'étirement à plage dynamique

Vous pouvez augmenter la plage dynamique en compressant le signal d'image pour les zones extrêmement brillantes qui sont surexposées lors des prises de vue normales, tout en conservant le contraste.

Les fonctions KNEE, gamma noir et mode gamma sont indisponibles lorsque la fonction d'étirement à plage dynamique est activée.

Sélectionnez [ON] dans le menu principal → [SCENE FILE] → [DRS] pour utiliser cette fonction.

Vous pouvez modifier le niveau de compression à partir du menu → [SCENE FILE] → [DRS EFFECT DEPTH].

La fonction [ON]/[OFF] de [DRS] peut également être attribuée à la touche USER.

## Compensation du contre-jour

Lorsque vous filmez un sujet en contre-jour, appuyez sur la touche USER à laquelle est associée la fonction [BACKLIGHT].

[BACK] s'affiche à l'écran.

Le contrôle de l'iris auto pour la compensation du contre-jour empêche l'assombrissement de l'image du sujet.

Appuyez à nouveau sur la touche USER pour annuler la compensation du contre-jour.

## Barres de couleurs

Appuyez sur la touche <BARS> pour afficher les barres de couleurs. Celles-ci constituent un outil utile pour ajuster la qualité de l'image sur une télévision ou un moniteur externe. Appuyez à nouveau sur cette touche pour revenir à l'image d'origine.

Vous pouvez sélectionner quatre types de barres de couleurs ([SMPTE]/[FULL BARS]/[SPLIT]/[ARIB]) dans le menu principal → [SW MODE] → [BARS TYPE].

## Fonction d'estampille temporelle

Vous pouvez enregistrer la date et l'heure de la prise de vue sur les images.

Sélectionnez [ON] dans le menu principal → [RECORDING SETUP] → [TIME STAMP].

Lorsque la fonction d'estampille temporelle est [ON], [R] apparaît en haut de la date et de l'heure, sur le viseur ou l'écran LCD.

- [R] n'est pas enregistré sur l'image.
- Selon le format d'enregistrement, la taille et l'emplacement de l'inscription de la date et de l'heure enregistrée sur l'image peuvent varier.
- Les informations enregistrées varient en fonction des paramètres sélectionnés dans le menu principal → [DISPLAY SETUP] → [DATE/TIME]. Celles-ci ne sont pas enregistrées lorsque la caméra est configurée sur [OFF].

### REMARQUE

- L'image du viseur et du moniteur LCD, ainsi que l'estampille temporelle réelle enregistrée sur la vidéo au niveau des bornes <SDI OUT>, <GENLOCK IN/VIDEO OUT> et <HDMI OUT> ne sont pas affichées. La vidéo enregistrée sur le support comporte une estampille temporelle.
- La date et l'heure sont enregistrées dans la partie inférieure droite de la vidéo. Elles ne sont pas affichées au même endroit que la date et l'heure indiquées sur le viseur et le moniteur LCD.

## Fonction de suppression du dernier clip

Vous pouvez supprimer le dernier clip enregistré.

Appuyez sur la touche USER à laquelle [DEL LAST CLIP] est attribuée. [YES]/[NO] s'affiche à l'écran.

Sélectionnez [YES] pour supprimer le dernier clip enregistré ; [DELETION IS COMPLETED!] s'affiche à l'écran.

Si vous ne souhaitez pas supprimer le clip, sélectionnez [NO].

- Le clip ne peut pas être supprimé lorsque les opérations suivantes sont exécutées après l'enregistrement.
  - Lorsque l'alimentation est coupée, puis rallumée
  - Lorsque la caméra redémarre, par exemple en basculant vers le mode USB
  - Lorsque toutes les cartes P2 construisant les données vidéo créées par un enregistrement simple (tel qu'un enregistrement avec remplacement à chaud) ne sont pas insérées dans les emplacements
  - Lorsque l'enregistrement d'un clip est sélectionné
  - En mode de miniature ou en mode de lecture (contrôle de l'enregistrement compris)

## Fonction de moniteur de forme d'onde

Appuyez sur la touche <WFM> pour afficher la forme d'onde de l'image. Appuyez à nouveau sur la touche pour revenir à l'affichage normal.

- L'affichage de la forme d'onde et du vecteur peut être activé au moyen de l'élément [WFM MODE] dans le menu principal → [SW MODE]. La forme d'onde ne s'affiche que sur l'écran LCD. Le viseur n'affiche pas la forme d'onde.
- La forme d'onde ne s'affiche pas tant que la fonction d'assistance de mise au point [EXPAND] est active.
- L'affichage de la forme d'onde ne peut pas être enregistré.

## Opération de menu directe

Cette fonction permet de modifier les réglages des valeurs de la vitesse d'obturation, la vitesse de l'obturateur synchro-scan, la balance des blancs et la fréquence d'images qui sont affichées sur l'écran à l'aide de la touche <MODE/MENU CANCEL>.

- Le mode vitesse de défilement variable ne peut être sélectionné que lorsque [ON] est activé dans le menu principal → [SCENE FILE] → [VFR].
- Le mode de variable de balance des blancs ne peut être sélectionné que lorsque [VAR] est activé dans le menu principal → [SW MODE] → [W.BAL PRESET] et que le commutateur <WHITE BAL> est réglé sur la position <PRST>.

### **1** Appuyez sur la touche <MODE/MENU CANCEL> et sélectionnez un élément à modifier.

Chaque fois que vous appuyez sur cette touche, le mode sélectionné apparaît en orange.

### **2** Tournez la molette <SEL/PUSH SET> vers le haut/le bas et modifiez les réglages.

### **3** Appuyez plusieurs fois sur la touche <MODE/MENU CANCEL> jusqu'à ce que le mode ne soit plus en surbrillance.

## Formats multiples

### Sélection des signaux d'enregistrement

Cette caméra peut enregistrer des signaux HD (1080P, 1080i, 720P) au format combiné de codecs AVC-Intra, AVC-LongG et DVCPRO HD, et peut enregistrer des signaux SD (480i/576i) au format combiné de codecs DVCPRO50, DVCPRO et DV.

Des signaux d'enregistrement et de prise de vue peuvent être sélectionnés dans le menu principal → [SYSTEM MODE].

Réglage		Description des réglages
[SYSTEM MODE]	[LINE&FREQ]	Sélectionnez le format du signal : 1080P/1080i/720P/480i/576i. Si ce réglage a été modifié, sélectionnez [YES] sur un message de confirmation et redémarrez la caméra.
	[REC FORMAT]	Sélectionnez le codec de AVC-Intra, AVC-LongG et DVCPRO HD en mode HD et sélectionnez le codec de DVCPRO50, DVCPRO et DV en mode SD.
	[AUDIO SMPL RES]	Sélectionnez le nombre de bits sonores ([24BIT] ou [16BIT]) quand [REC FORMAT] est [AVC-I100] ou [AVC-I50]. Dans d'autres formats [REC FORMAT] que ces derniers, l'enregistrement est exécuté au nombre de bits sonores fixés à 24 bits ou à 16 bits. Pour plus de détails, consultez la section « Modes système et fonctions d'enregistrement » (page 80).
	[ASPECT CONV]	En mode SD, sélectionnez le rapport d'aspect vidéo pour l'enregistrement et la sortie.

#### REMARQUE

- Lorsque [LINE&FREQ] ou [REC FORMAT] est modifié, la vidéo ou le son peut être interrompu. Ceci ne constitue pas un dysfonctionnement.

### Modes système et fonctions d'enregistrement

Le tableau suivant montre les relations entre les modes système et les fonctions d'enregistrement de cette caméra.

- « ✓ » sont pris en charge, et « — » ne sont pas pris en charge.

Mode du système				Fonction d'enregistrement		
[LINE&FREQ]	[REC FORMAT]	[CAMERA MODE]	[AUDIO SMPL RES]	Enregistrement standard	Pré-enregistrement	Enregistrement par intervalles
[1080-59.94P]	[AVC-I200/30PN]	—	[24BIT]	✓	—	—
	[AVC-I200/24PN]	—		✓	—	—
	[AVC-I100/60P]	—	[24BIT]/[16BIT]	✓	✓	✓
	[AVC-I100/30PN]	—		✓	—	—
	[AVC-I100/24PN]	—	[24BIT]	✓	—	—
	[AVC-G50/30PN]	—		✓	—	—
	[AVC-G50/24PN]	—		✓	—	—
	[AVC-G25/60P]	—		✓	✓	—
	[AVC-G25/30PN]	—		✓	—	—
	[AVC-G25/24PN]	—		✓	—	—
	[AVC-G12/60P]	—	[16BIT]	✓	✓	—
	[AVC-G12/30PN]	—		✓	—	—
[AVC-G12/24PN]	—	✓		—	—	
[1080-50P]	[AVC-I200/25PN]	—	[24BIT]	✓	—	—
	[AVC-I100/50P]	—	[24BIT]/[16BIT]	✓	✓	✓
	[AVC-I100/25PN]	—		✓	—	—
	[AVC-G50/25PN]	—	[24BIT]	✓	—	—
	[AVC-G25/50P]	—		✓	✓	—
	[AVC-G25/25PN]	—		✓	—	—
	[AVC-G12/50P]	—	[16BIT]	✓	✓	—
[AVC-G12/25PN]	—	✓		—	—	
[1080-59.94i]	[AVC-I200/60i]	—	[24BIT]	✓	—	—
	[AVC-I100/60i]	—	[24BIT]/[16BIT]	✓	✓	✓
	[AVC-I50/60i]	—		✓	✓	✓
	[AVC-G50/60i]	—	[24BIT]	✓	✓	—
	[AVC-G25/60i]	—		✓	✓	—
	[AVC-G12/60i]	—	[16BIT]	✓	✓	—
	[DVCPRO HD/60i]	—		✓	✓	✓

Chapitre 4 Prise de vue — Formats multiples

Mode du système				Fonction d'enregistrement		
[LINE&FREQ]	[REC FORMAT]	[CAMERA MODE]	[AUDIO SMPL RES]	Enregistrement standard	Pré-enregistrement	Enregistrement par intervalles
[1080-50i]	[AVC-I200/50i]	—	[24BIT]	✓	—	—
	[AVC-I100/50i]	—	[24BIT]/[16BIT]	✓	✓	✓
	[AVC-I50/50i]	—		✓	✓	✓
	[AVC-G50/50i]	—	[24BIT]	✓	✓	—
	[AVC-G25/50i]	—		✓	✓	—
	[AVC-G12/50i]	—	[16BIT]	✓	✓	—
	[DVCPRO HD/50i]	—		✓	✓	✓
[1080-23.98PsF]	[AVC-I200/24PN]	—	[24BIT]	✓	—	—
	[AVC-I100/24PN]	—	[24BIT]/[16BIT]	✓	—	—
	[AVC-G50/24PN]	—		✓	—	—
	[AVC-G25/24PN]	—		✓	—	—
	[AVC-G12/24PN]	—		✓	—	—
[720-59.94P]	[AVC-I200/60P]	—	[24BIT]	✓	—	—
	[AVC-I100/60P]	—	[24BIT]/[16BIT]	✓	✓	✓
	[AVC-I100/30PN]	—		✓	—	—
	[AVC-I100/24PN]	—		✓	—	—
	[AVC-I50/60P]	—		✓	✓	✓
	[AVC-G50/60P]	—	[24BIT]	✓	✓	—
	[AVC-G25/60P]	—		✓	✓	—
	[AVC-G12/60P]	—	[16BIT]	✓	✓	—
	[DVCPRO HD/60P]	—		✓	✓	✓
[720-50P]	[AVC-I200/50P]	—	[24BIT]	✓	—	—
	[AVC-I100/50P]	—	[24BIT]/[16BIT]	✓	✓	✓
	[AVC-I100/25PN]	—		✓	—	—
	[AVC-I50/50P]	—		✓	✓	✓
	[AVC-G50/50P]	—	[24BIT]	✓	✓	—
	[AVC-G25/50P]	—		✓	✓	—
	[AVC-G12/50P]	—	[16BIT]	✓	✓	—
	[DVCPRO HD/50P]	—		✓	✓	✓
[480-59.94i]	[DVCPRO50/60i]	[60i]	[16BIT]	✓	✓	✓
		[30P]		✓	—	—
	[DVCPRO/60i]	[60i]		✓	✓	✓
		[30P]		✓	—	—
	[DV/60i]	[60i]		✓	✓	✓
		[30P]		✓	—	—
[576-50i]	[DVCPRO50/50i]	[50i]	[16BIT]	✓	✓	✓
		[25P]		✓	—	—
	[DVCPRO/50i]	[50i]		✓	✓	✓
		[25P]		✓	—	—
	[DV/50i]	[50i]		✓	✓	✓
		[25P]		✓	—	—

Mode du système				Fonction d'enregistrement		
[LINE&FREQ]	[REC FORMAT]	[CAMERA MODE]	[AUDIO SMPL RES]	Enregistrement instantané	Enregistrement en boucle	Enregistrement d'un clip
[1080-59.94P]	[AVC-I200/30PN]	—	[24BIT]	—	—	—
	[AVC-I200/24PN]	—		—	—	—
	[AVC-I100/60P]	—	[24BIT]/[16BIT]	✓	✓	✓
	[AVC-I100/30PN]	—		—	—	—
	[AVC-I100/24PN]	—		—	—	—
	[AVC-G50/30PN]	—		—	—	—
	[AVC-G50/24PN]	—	[24BIT]	—	—	—
	[AVC-G25/60P]	—		—	✓	✓
	[AVC-G25/30PN]	—		—	—	—
	[AVC-G25/24PN]	—		—	—	—
	[AVC-G12/60P]	—	[16BIT]	—	✓	✓
	[AVC-G12/30PN]	—		—	—	—
	[AVC-G12/24PN]	—		—	—	—
		—		—	—	

Chapitre 4 Prise de vue — Formats multiples

Mode du système				Fonction d'enregistrement		
[LINE&FREQ]	[REC FORMAT]	[CAMERA MODE]	[AUDIO SMPL RES]	Enregistrement instantané	Enregistrement en boucle	Enregistrement d'un clip
[1080-50P]	[AVC-I200/25PN]	—	[24BIT]	—	—	—
	[AVC-I100/50P]	—	[24BIT]/[16BIT]	✓	✓	✓
	[AVC-I100/25PN]	—		—	—	—
	[AVC-G50/25PN]	—	[24BIT]	—	—	—
	[AVC-G25/50P]	—		—	✓	✓
	[AVC-G25/25PN]	—		—	—	—
	[1080-59.94i]	[AVC-I200/60i]	—	[24BIT]	—	—
[AVC-I100/60i]		—	[24BIT]/[16BIT]	✓	✓	✓
[AVC-I50/60i]		—		✓	✓	✓
[AVC-G50/60i]		—	[24BIT]	—	✓	✓
[AVC-G25/60i]		—		—	✓	✓
[AVC-G12/60i]		—		—	✓	✓
[DVCPRO HD/60i]		—	[16BIT]	✓	✓	✓
[1080-50i]	[AVC-I200/50i]	—	[24BIT]	—	—	—
	[AVC-I100/50i]	—	[24BIT]/[16BIT]	✓	✓	✓
	[AVC-I50/50i]	—		✓	✓	✓
	[AVC-G50/50i]	—	[24BIT]	—	✓	✓
	[AVC-G25/50i]	—		—	✓	✓
	[AVC-G12/50i]	—		—	✓	✓
	[DVCPRO HD/50i]	—	[16BIT]	✓	✓	✓
[1080-23.98PsF]	[AVC-I200/24PN]	—	[24BIT]	—	—	—
	[AVC-I100/24PN]	—	[24BIT]/[16BIT]	—	—	—
	[AVC-G50/24PN]	—		—	—	—
	[AVC-G25/24PN]	—		—	—	—
	[AVC-G12/24PN]	—	—	—	—	—
[720-59.94P]	[AVC-I200/60P]	—	[24BIT]	—	—	—
	[AVC-I100/60P]	—	[24BIT]/[16BIT]	✓	✓	✓
	[AVC-I100/30PN]	—		—	—	—
	[AVC-I100/24PN]	—		—	—	—
	[AVC-I50/60P]	—	[24BIT]	✓	✓	✓
	[AVC-G50/60P]	—		—	✓	✓
	[AVC-G25/60P]	—		—	✓	✓
	[AVC-G12/60P]	—		—	✓	✓
[DVCPRO HD/60P]	—	[16BIT]	✓	✓	✓	
[720-50P]	[AVC-I200/50P]	—	[24BIT]	—	—	—
	[AVC-I100/50P]	—	[24BIT]/[16BIT]	✓	✓	✓
	[AVC-I100/25PN]	—		—	—	—
	[AVC-I50/50P]	—	[24BIT]	✓	✓	✓
	[AVC-G50/50P]	—		—	✓	✓
	[AVC-G25/50P]	—		—	✓	✓
	[AVC-G12/50P]	—		—	✓	✓
[DVCPRO HD/50P]	—	[16BIT]	✓	✓	✓	
[480-59.94i]	[DVCPRO50/60i]	[60i]	[16BIT]	✓	✓	✓
		[30P]		—	—	—
	[DVCPRO/60i]	[60i]		✓	✓	✓
		[30P]		—	—	—
	[DV/60i]	[60i]		✓	✓	✓
		[30P]	—	—	—	
[576-50i]	[DVCPRO50/50i]	[50i]	[16BIT]	✓	✓	✓
		[25P]		—	—	—
	[DVCPRO/50i]	[50i]		✓	✓	✓
		[25P]		—	—	—
	[DV/50i]	[50i]		✓	✓	✓
		[25P]	—	—	—	

Mode du système				Fonction d'enregistrement		
[LINE&FREQ]	[REC FORMAT]	[CAMERA MODE]	[AUDIO SMPL RES]	Enregistrement simultané	Enregistrement en arrière-plan	
[1080-59.94P]	[AVC-I200/30PN]	—	[24BIT]	—	—	
	[AVC-I200/24PN]	—	[24BIT]	—	—	
	[AVC-I100/60P]	—	[24BIT]/[16BIT]	—	—	
	[AVC-I100/30PN]	—		✓	—	
	[AVC-I100/24PN]	—	[24BIT]	✓	—	
	[AVC-G50/30PN]	—		✓	—	
	[AVC-G50/24PN]	—		✓	—	
	[AVC-G25/60P]	—		✓	✓	
	[AVC-G25/30PN]	—		✓	—	
	[AVC-G25/24PN]	—		✓	—	
	[AVC-G12/60P]	—		[16BIT]	✓	✓
	[AVC-G12/30PN]	—			✓	—
[AVC-G12/24PN]	—	✓	—			
[1080-50P]	[AVC-I200/25PN]	—	[24BIT]	—	—	
	[AVC-I100/50P]	—	[24BIT]/[16BIT]	—	—	
	[AVC-I100/25PN]	—		✓	—	
	[AVC-G50/25PN]	—	[24BIT]	✓	—	
	[AVC-G25/50P]	—		✓	✓	
	[AVC-G25/25PN]	—		✓	—	
	[AVC-G12/50P]	—		[16BIT]	✓	✓
[AVC-G12/25PN]	—	✓	—			
[1080-59.94i]	[AVC-I200/60i]	—	[24BIT]	—	—	
	[AVC-I100/60i]	—	[24BIT]/[16BIT]	✓	✓	
	[AVC-I50/60i]	—		✓	✓	
	[AVC-G50/60i]	—	[24BIT]	✓	✓	
	[AVC-G25/60i]	—		✓	✓	
	[AVC-G12/60i]	—		[16BIT]	✓	✓
	[DVCPRO HD/60i]	—	✓		✓	
[1080-50i]	[AVC-I200/50i]	—	[24BIT]	—	—	
	[AVC-I100/50i]	—	[24BIT]/[16BIT]	✓	✓	
	[AVC-I50/50i]	—		✓	✓	
	[AVC-G50/50i]	—	[24BIT]	✓	✓	
	[AVC-G25/50i]	—		✓	✓	
	[AVC-G12/50i]	—		[16BIT]	✓	✓
	[DVCPRO HD/50i]	—	✓		✓	
[1080-23.98PsF]	[AVC-I200/24PN]	—	[24BIT]	—	—	
	[AVC-I100/24PN]	—	[24BIT]/[16BIT]	✓	—	
	[AVC-G50/24PN]	—		✓	—	
	[AVC-G25/24PN]	—		✓	—	
	[AVC-G12/24PN]	—		✓	—	
[720-59.94P]	[AVC-I200/60P]	—	[24BIT]	—	—	
	[AVC-I100/60P]	—	[24BIT]/[16BIT]	✓	✓	
	[AVC-I100/30PN]	—		✓	—	
	[AVC-I100/24PN]	—		✓	—	
	[AVC-I50/60P]	—		✓	✓	
	[AVC-G50/60P]	—	[24BIT]	✓	✓	
	[AVC-G25/60P]	—		✓	✓	
	[AVC-G12/60P]	—	[16BIT]	✓	✓	
[DVCPRO HD/60P]	—	✓		✓		
[720-50P]	[AVC-I200/50P]	—	[24BIT]	—	—	
	[AVC-I100/50P]	—	[24BIT]/[16BIT]	✓	✓	
	[AVC-I100/25PN]	—		✓	—	
	[AVC-I50/50P]	—		✓	✓	
	[AVC-G50/50P]	—	[24BIT]	✓	✓	
	[AVC-G25/50P]	—		✓	✓	
	[AVC-G12/50P]	—	[16BIT]	✓	✓	
[DVCPRO HD/50P]	—	✓		✓		

Mode du système				Fonction d'enregistrement	
[LINE&FREQ]	[REC FORMAT]	[CAMERA MODE]	[AUDIO SMPL RES]	Enregistrement simultané	Enregistrement en arrière-plan
[480-59.94i]	[DVCPRO50/60i]	[60i]	[16BIT]	✓	—
		[30P]		✓	—
	[DVCPRO/60i]	[60i]		✓	—
		[30P]		✓	—
	[DV/60i]	[60i]		✓	—
		[30P]		✓	—
[576-50i]	[DVCPRO50/50i]	[50i]	[16BIT]	✓	—
		[25P]		✓	—
	[DVCPRO/50i]	[50i]		✓	—
		[25P]		✓	—
	[DV/50i]	[50i]		✓	—
		[25P]		✓	—

Mode du système				Fonction d'enregistrement	
[LINE&FREQ]	[REC FORMAT]	[CAMERA MODE]	[AUDIO SMPL RES]	Enregistrement à double codec	
				HD proxy*1	SD proxy*2
[1080-59.94P]	[AVC-I200/30PN]	—	[24BIT]	—	—
	[AVC-I200/24PN]	—		—	—
	[AVC-I100/60P]	—	[24BIT]/[16BIT]	—	—
	[AVC-I100/30PN]	—		—	—
	[AVC-I100/24PN]	—	[24BIT]	—	—
	[AVC-G50/30PN]	—		—	—
	[AVC-G50/24PN]	—		—	—
	[AVC-G25/60P]	—		—	—
	[AVC-G25/30PN]	—		—	—
	[AVC-G25/24PN]	—		—	—
	[AVC-G12/60P]	—	[16BIT]	—	—
	[AVC-G12/30PN]	—		—	—
	[AVC-G12/24PN]	—		—	—
	[1080-50P]	[AVC-I200/25PN]	—	[24BIT]	—
[AVC-I100/50P]		—	[24BIT]/[16BIT]	—	—
[AVC-I100/25PN]		—		—	—
[AVC-G50/25PN]		—	[24BIT]	—	—
[AVC-G25/50P]		—		—	—
[AVC-G25/25PN]		—		—	—
[AVC-G12/50P]		—		—	—
[AVC-G12/25PN]		—	[16BIT]	—	—
[1080-59.94i]	[AVC-I200/60i]	—	[24BIT]	—	—
	[AVC-I100/60i]	—	[24BIT]/[16BIT]	✓	✓
	[AVC-I50/60i]	—		—	✓
	[AVC-G50/60i]	—	[24BIT]	✓	✓
	[AVC-G25/60i]	—		✓	✓
	[AVC-G12/60i]	—	[16BIT]	—	—
	[DVCPRO HD/60i]	—		—	—
[1080-50i]	[AVC-I200/50i]	—	[24BIT]	—	—
	[AVC-I100/50i]	—	[24BIT]/[16BIT]	✓	✓
	[AVC-I50/50i]	—		—	✓
	[AVC-G50/50i]	—	[24BIT]	✓	✓
	[AVC-G25/50i]	—		✓	✓
	[AVC-G12/50i]	—	[16BIT]	—	—
	[DVCPRO HD/50i]	—		—	—
[1080-23.98PsF]	[AVC-I200/24PN]	—	[24BIT]	—	—
	[AVC-I100/24PN]	—	[24BIT]/[16BIT]	—	—
	[AVC-G50/24PN]	—		—	—
	[AVC-G25/24PN]	—		—	—
	[AVC-G12/24PN]	—		—	—

Mode du système				Fonction d'enregistrement	
[LINE&FREQ]	[REC FORMAT]	[CAMERA MODE]	[AUDIO SMPL RES]	Enregistrement à double codec	
				HD proxy*1	SD proxy*2
[720-59.94P]	[AVC-I200/60P]	—	[24BIT]	—	—
	[AVC-I100/60P]	—	[24BIT]/[16BIT]	✓	✓*3
	[AVC-I100/30PN]	—		✓	—
	[AVC-I100/24PN]	—		✓	—
	[AVC-I50/60P]	—		—	✓*3
	[AVC-G50/60P]	—	[24BIT]	✓	✓*3
	[AVC-G25/60P]	—	[24BIT]	✓	✓*3
	[AVC-G12/60P]	—	[16BIT]	—	—
[DVCPRO HD/60P]	—	[16BIT]	—	—	
[720-50P]	[AVC-I200/50P]	—	[24BIT]	—	—
	[AVC-I100/50P]	—	[24BIT]/[16BIT]	✓	✓*3
	[AVC-I100/25PN]	—		✓	—
	[AVC-I50/50P]	—		—	✓*3
	[AVC-G50/50P]	—		[24BIT]	✓
	[AVC-G25/50P]	—	[24BIT]	✓	✓*3
	[AVC-G12/50P]	—	[16BIT]	—	—
	[DVCPRO HD/50P]	—	[16BIT]	—	—
[480-59.94i]	[DVCPRO50/60i]	[60i]	[16BIT]	—	✓
		[30P]		—	—
	[DVCPRO/60i]	[60i]		—	✓
		[30P]		—	—
	[DV/60i]	[60i]		—	✓
		[30P]		—	—
[576-50i]	[DVCPRO50/50i]	[50i]	[16BIT]	—	✓
		[25P]		—	—
	[DVCPRO/50i]	[50i]		—	✓
		[25P]		—	—
	[DV/50i]	[50i]		—	✓
		[25P]		—	—

\*1 [AVC-G6 2CH MOV]

\*2 [SHQ 2CH MOV], [HQ 2CH MOV], [LOW 2CH MOV]

\*3 Lorsque [LINE&FREQ] est réglé sur [720-60P] ou [720-50P], [LOW 2CH MOV] est indisponible.

## Liste des réglages et fonctions d'enregistrement

Selon la configuration de [RECORDING] dans le menu principal → [RECORDING SETUP], les modes d'enregistrement de la caméra fonctionnent comme suit. Même dans des cas « Disponibles », des fonctions d'enregistrement sont limitées dans certains modes de système. Pour des détails, référez-vous au tableau de « Modes système et fonctions d'enregistrement ».

Réglage	Réglage d'enregistrement (menu de réglage)		Enregistrement/fonctionnement disponible/ indisponible		
	[RECORDING]	[VFR]	Pré-enregistrement	Enregistrement d'un clip	Enregistrement simultané/ Enregistrement en arrière-plan
Enregistrement par intervalles	[INTERVAL]	Désactivé	Non disponible	Non disponible	Non disponible
Enregistrement instantané	[ONE SHOT]	Désactivé	Non disponible	Non disponible	Non disponible
Enregistrement en boucle	[LOOP]	Désactivé	Non disponible	Non disponible	Non disponible
Enregistrement natif à vitesse de défilement variable	[NORMAL]	[ON]	Non disponible	Non disponible	Non disponible
Enregistrement standard à vitesse de défilement variable	[NORMAL]	[ON]	Non disponible	Non disponible	Non disponible
Enregistrement standard	[NORMAL]	[OFF]	Reportez-vous à la section « Modes système et fonctions d'enregistrement ».		

Réglage	Réglage d'enregistrement (menu de réglage)		Enregistrement/fonctionnement disponible/ indisponible		
	[RECORDING]	[VFR]	Enregistrement à double codec	Mémo textuel	Repère
Enregistrement par intervalles	[INTERVAL]	Désactivé	Non disponible	Non disponible	Non disponible
Enregistrement instantané	[ONE SHOT]	Désactivé	Non disponible	Non disponible	Non disponible
Enregistrement en boucle	[LOOP]	Désactivé	Non disponible	Non disponible	Non disponible
Enregistrement natif à vitesse de défilement variable	[NORMAL]	[ON]	Non disponible	Disponible	Disponible

Réglage	Réglage d'enregistrement (menu de réglage)		Enregistrement/fonctionnement disponible/ indisponible		
	[RECORDING]	[VFR]	Enregistrement à double codec	Mémo textuel	Repère
Enregistrement standard à vitesse de défilement variable	[NORMAL]	[ON]	Non disponible	Disponible	Disponible
Enregistrement simultané/ Enregistrement en arrière-plan	[NORMAL]	Désactivé	Non disponible	Disponible	Disponible
Enregistrement standard	[NORMAL]	[OFF]	Reportez-vous à la section « Modes système et fonctions d'enregistrement ».		

## Sélection de la sortie vidéo

La méthode de sortie vidéo peut être sélectionnée.

Sélectionnez la sortie vidéo, etc. en paramétrant les options [SDI&HDMI SELECT], [3G-SDI OUT] ou [DOWNCON MODE] dans le menu principal → [OUTPUT SEL].

Paramètre	Description des réglages
[SDI&HDMI SELECT]	Sélectionne les signaux de sortie de la borne <SDI OUT> et de la borne <HDMI OUT>.
[3G-SDI OUT]	Permet de choisir la sortie du type de signal 3G-HD SDI à partir de la borne <SDI OUT> et parmi [LEVEL-A] ou [LEVEL-B] à 1080P.
[DOWNCON MODE]	Sélectionne le mode du signal de sortie du convertisseur-abaisseur à partir de la borne <SDI OUT> ou <GENLOCK IN/VIDEO OUT> en mode HD (1080P, 1080i, 1080/23,98PsF ou 720P).

## Sélection de la sortie vidéo pour chaque borne

• « — » indique un élément ne pouvant être sélectionné.

Réglage		Sortie vidéo		
[LINE&FREQ]	[SDI&HDMI SELECT]	Borne <SDI OUT>	Borne <HDMI OUT>	Borne <GENLOCK IN/VIDEO OUT>
[1080-59.94P]	[SYSTEM MODE]	1080/59,94P*1	1080/59,94P	480/59,94i
	[1080i]	1080/59,94i	1080/59,94i	480/59,94i
	[DOWNCON]	480/59,94i	480/59,94P	480/59,94i
[1080-50P]	[SYSTEM MODE]	1080/50P*2	1080/50P	576/50i
	[1080i]	1080/50i	1080/50i	576/50i
	[DOWNCON]	576/50i	576/50P	576/50i
[1080-59.94i]	[SYSTEM MODE]	1080/59,94i	1080/59,94i	480/59,94i
	[DOWNCON]	480/59,94i	480/59,94P	480/59,94i
[1080-50i]	[SYSTEM MODE]	1080/50i	1080/50i	576/50i
	[DOWNCON]	576/50i	576/50P	576/50i
[1080-23.98PsF]	[SYSTEM MODE]	1080/23,98PsF*2	—	480/59,94i
	[DOWNCON]	480/59,94i	—	480/59,94i
[720-59.94P]	[SYSTEM MODE]	720/59,94P	720/59,94P	480/59,94i
	[DOWNCON]	480/59,94i	480/59,94P	480/59,94i
[720-50P]	[SYSTEM MODE]	720/50P	720/50P	576/50i
	[DOWNCON]	576/50i	576/50P	576/50i
[480-59.94i]	—	480/59,94i	480/59,94P	480/59,94i
	—			
	—			
[576-50i]	—	576/50i	576/50P	576/50i
	—			
	—			

\*1 Vous pouvez sélectionner le type de sortie, [LEVEL-A] et [LEVEL-B], dans le menu principal → [OUTPUT SEL] → [3G-SDI OUT]. [LEVEL-B] est configuré avec les réglages d'usine.

\*2 Lorsque [LINE&FREQ] est réglé sur [1080-23.98PsF] et que [SDI&HDMI SELECT] est réglé sur [SYSTEM MODE], la sortie vidéo de la borne <SDI OUT> en mode de miniature ou en mode de lecture (contrôle de l'enregistrement compris) devient 1080/60P. En outre, elle n'est pas transmise par la borne <HDMI OUT>. Lorsque le mode bascule entre le mode de caméra et le mode de lecture (ou le mode de lecture), la sortie du signal vidéo depuis la borne <SDI OUT> et la borne <GENLOCK IN/VIDEO OUT> peut être perturbée, ou la vidéo sur le moniteur LCD et le viseur peut être perturbée.

Liste des formats de sortie et d'enregistrement / lecture

• Des fréquences dans des méthodes de signal sont annotées sans fractions.

- 59,94 → 60 / 23,98 → 24 / 29,97 → 30

Réglage					Format d'enregistrement	Borne <SDI OUT>	
[LINE&FREQ]	[REC FORMAT]	[CAMERA MODE]	[VFR]	[FRAME RATE]		Format vidéo	Audio
[1080-59.94P]	[AVC-I100/60P] [AVC-G25/60P] [AVC-G12/60P]	Désactivé	[OFF]	Désactivé	1080/60P	1080/59,94P	4ch
	[AVC-I200/30PN] [AVC-I100/30PN] [AVC-G50/30PN] [AVC-G25/30PN] [AVC-G12/30PN]				1080/30PN Native	1080/29,97P over 59,94P 2:2	4ch
	[AVC-I200/24PN] [AVC-I100/24PN] [AVC-G50/24PN] [AVC-G25/24PN] [AVC-G12/24PN]				1080/24PN Native	1080/23,98P over 59,94P 2:3	4ch
	[AVC-I100/60P]	Désactivé	[ON]	[1fps] - [60fps]	1080/60P VFR	1080/59,94P VFR	4ch
	[AVC-I100/30PN]				1080/30PN Native VFR*1	1080/59,94P VFR	Pas de son*2
	[AVC-I100/24PN]				1080/24PN Native VFR*3	1080/59,94P VFR	Pas de son*4
	[1080-59.94i]	[AVC-I200/60i] [AVC-I100/60i] [AVC-I50/60i] [AVC-G50/60i] [AVC-G25/60i] [AVC-G12/60i]	Désactivé	Désactivé	Désactivé	1080/60i	1080/59,94i
[DVCPRO HD/60i]		1080/60i				1080/59,94i	4ch
[1080-50P]	[AVC-I100/50P] [AVC-G25/50P] [AVC-G12/50P]	Désactivé	[OFF]	Désactivé	1080/50P	1080/50P	4ch
	[AVC-I200/25PN] [AVC-I100/25PN] [AVC-G50/25PN] [AVC-G25/25PN] [AVC-G12/25PN]				1080/25PN Native	1080/25P over 50P 2:2	4ch
	[AVC-I100/50P]	Désactivé	[ON]	[1fps] - [50fps]	1080/50P VFR	1080/50P VFR	4ch
	[AVC-I100/25PN]				1080/25PN Native VFR*5	1080/50P VFR	Pas de son*6
[1080-50i]	[AVC-I200/50i] [AVC-I100/50i] [AVC-I50/50i] [AVC-G50/50i] [AVC-G25/50i] [AVC-G12/50i]	Désactivé	Désactivé	Désactivé	1080/50i	1080/50i	4ch
	[DVCPRO HD/50i]				1080/50i	1080/50i	4ch
[1080-23.98PsF]	[AVC-I200/24PN] [AVC-I100/24PN] [AVC-G50/24PN] [AVC-G25/24PN] [AVC-G12/24PN]	—	Désactivé	Désactivé	1080/24PN Native	1080/23,98PsF (dans l'affichage de lecture ou des miniatures)	4ch
[720-59.94P]	[AVC-I200/60P] [AVC-I100/60P] [AVC-I50/60P] [AVC-G50/60P] [AVC-G25/60P] [AVC-G12/60P]	Désactivé	Désactivé	Désactivé	720/60P	720/59,94P	4ch
	[AVC-I100/30PN]				720/30PN Native	720/30P over 60P 2:2	4ch
	[AVC-I100/24PN]				720/24PN Native	720/24P over 60P 2:3	4ch
	[DVCPRO HD/60P]				720/60P	720/59,94P	4ch
[720-50P]	[AVC-I200/50P] [AVC-I100/50P] [AVC-I50/50P] [AVC-G50/50P] [AVC-G25/50P] [AVC-G12/50P]	Désactivé	Désactivé	Désactivé	720/50P	720/50P	4ch
	[AVC-I100/25PN]				720/25PN Native	720/25P over 50P 2:2	4ch
	[DVCPRO HD/50P]				720/50P	720/50P	4ch

## Chapitre 4 Prise de vue — Formats multiples

Réglage					Format d'enregistrement	Borne <SDI OUT>	
[LINE&FREQ]	[REC FORMAT]	[CAMERA MODE]	[VFR]	[FRAME RATE]		Format vidéo	Audio
[480-59.94i]	[DVCPRO50/60i]	[60i]	Désactivé	Désactivé	480/60i	480/59,94i	4ch
	[DVCPRO/60i] [DV/60i]	[30P]			480/30P over 60i 2:2 Pull Down	480/29,97PsF over 59,94i 2:2	
[576-50i]	[DVCPRO50/50i]	[50i]	Désactivé	Désactivé	576/50i	576/50i	4ch
	[DVCPRO/50i] [DV/50i]	[25P]			576/25P over 50i 2:2 Pull Down	576/25PsF over 50i 2:2	

\*1 Entrée 30P : L'audio 30PN Native peut être enregistré.

\*2 Entrée 30P : 4ch disponible

\*3 Entrée 24P : L'audio 24PN Native peut être enregistré.

\*4 Entrée 24P : 4ch disponible

\*5 Entrée 25P : L'audio 25PN Native peut être enregistré.

\*6 Entrée 25P : 4ch disponible

## Enregistrement à double codec

Il est possible d'enregistrer des images dans différents formats, pour l'enregistrement principal et l'enregistrement secondaire.

Pour l'enregistrement secondaire, vous pouvez sélectionner le proxy HD au format AVC-LongG 6 avec une résolution de 1920×1080 ou l'un des trois proxies SD avec une résolution différente.

Le format de fichier MOV est compatible avec l'édition non linéaire.

Pour l'association avec l'enregistrement principal, consultez « Modes système et fonctions d'enregistrement » (page 80).

### Configuration de l'enregistrement à double codec

#### Menu de réglage

Lors de l'enregistrement des données proxy avec le caméscope, sélectionnez → [RECORDING SETUP] → [DUAL CODEC SETTING] dans le menu principal.

Paramètre	Description des réglages
[CODEC USAGE]	Permet de sélectionner le support pour enregistrer les données de proxy. <b>[PROXY REC(P2)]</b> : enregistre les données proxy sur une carte P2. <b>[PROXY REC(P2&amp;SD)]</b> : enregistre les données proxy à la fois sur une carte P2 et sur une carte mémoire SD. <b>[STREAMING]</b> : émet la diffusion continue. <b>[OFF]</b> : n'enregistre pas de données proxy. • Réglage d'usine : [OFF] Si le réglage [CODEC USAGE] ne peut pas être modifié, modifiez le réglage [PROXY REC MODE] ou [STREAMING MODE]. Lorsque [ONE FILE] est sélectionné dans le menu principal → [RECORDING SETUP] → [FILE SPLIT], il est possible de sélectionner uniquement [OFF].
[PROXY REC MODE]	Permet de définir le mode d'enregistrement des données de proxy. <b>[LOW 2CH MOV], [HQ 2CH MOV], [SHQ 2CH MOV], [AVC-G6 2CH MOV]</b> • Réglage d'usine : [HQ 2CH MOV]
[STREAMING MODE]	Règle le mode de transfert pour la diffusion continue. <b>[LOW], [HQ], [AVC-G6], [SHQ (QoS)], [AVC-G (QoS)]</b> • Réglage d'usine : [HQ]
[PROXY DISP]	Sélectionne ou non l'affichage des informations enregistrées ou des messages de données de proxy sur le viseur et le moniteur LCD. <b>[ON]</b> : affiche des informations sur l'enregistrement proxy et la capacité restante de la carte mémoire SD au début de l'enregistrement. Des informations sur les avertissements s'affichent à tout moment. <b>[OFF]</b> : affiche des informations sur les avertissements de la carte mémoire SD et du proxy pendant seulement trois secondes après que l'avertissement soit survenu. • Réglage d'usine : [OFF]
[QoS MAX RATE]	Définit le débit de bits maximal pour les données vidéo quand QoS est en cours d'utilisation. Ce réglage est utilisé quand la distribution de diffusion continue démarre avec l'opération de la caméra. Ceci peut être défini lors de la sélection de [CAMERA] dans le menu principal → [NETWORK SETUP] → [STREAMING SETTING] → [START TRIGGER]. <b>[256Kbps], [512Kbps], [1Mbps], [1.5Mbps], [2.5Mbps], [3.5Mbps], [6Mbps], [9Mbps]</b> • Réglage d'usine : [9Mbps] [9Mbps] est indisponible quand [STREAMING MODE] est réglé sur [SHQ (QoS)].
[QoS MIN RATE]	Définit le débit de bits minimal pour les données vidéo quand QoS est en cours d'utilisation. Ce réglage est utilisé quand la distribution de diffusion continue démarre avec l'opération de la caméra. Ceci peut être défini lors de la sélection de [CAMERA] dans le menu principal → [NETWORK SETUP] → [STREAMING SETTING] → [START TRIGGER]. <b>[256Kbps], [512Kbps], [1Mbps], [1.5Mbps], [2.5Mbps], [3.5Mbps], [6Mbps], [9Mbps]</b> • Réglage d'usine : [256Kbps]
[STREAMING LATENCY]	Règle le mode de délai pendant la distribution de diffusion continue. Ce réglage est utilisé quand la distribution de diffusion continue démarre avec l'opération de la caméra. Ceci peut être défini lors de la sélection de [CAMERA] dans le menu principal → [NETWORK SETUP] → [STREAMING SETTING] → [START TRIGGER]. <b>[NORMAL]</b> : définit si vous souhaitez mettre l'accent sur la stabilité de la diffusion continue. <b>[SHORT]</b> : définit si vous souhaitez mettre l'accent sur la réduction du délai de la diffusion continue. • Réglage d'usine : [NORMAL]

- Pour plus de détails sur les relations entre l'enregistrement à double codec et le mode du système, reportez-vous à la section « Modes système et fonctions d'enregistrement » (page 80).
- Les éléments suivants ne s'affichent pas car la fonction de diffusion continue est désactivée lorsque le menu principal → [SYSTEM MODE] → [LINE&FREQ] est réglé sur [1080-59.94P], [1080-50P], [1080-23.98PsF], [480-59.94i] ou [576-50i].
  - [STREAMING MODE]
  - [QoS MAX RATE]
  - [QoS MIN RATE]
  - [STREAMING LATENCY]

#### Modes d'enregistrement et signaux d'enregistrement (vidéo/audio)

Les réglages suivants sont disponibles uniquement lorsque l'enregistrement principal est réglé sur [1080-59.94i], [1080-50i], [720-59.94P] ou [720-50P] dans le menu principal → [SYSTEM MODE] → [LINE&FREQ].

■ Vidéo

Mode d'enregistrement	Format de fichier	Résolution	Codec	Vitesse de défilement	Débit binaire
[AVC-G6 2CH MOV]	MOV	1920×1080*1	H.264 High Profile	30 fps/25 fps	6 Mbps
		1280×720*2		60 fps/50 fps	
		30 fps/25 fps/24 fps		3 Mbps	
[SHQ 2CH MOV]	MOV	960×540	H.264 High Profile	30 fps/25 fps	3500 kbps
[HQ 2CH MOV]	MOV	640×360	H.264 High Profile	30 fps/25 fps	1500 kbps
[LOW 2CH MOV]	MOV	480×270	H.264 Baseline Profile	30 fps/25 fps	800 kbps

\*1 Lorsque [LINE&FREQ] est [1080-59.94i] ou [1080-50i]

\*2 Lorsque [LINE&FREQ] est [720-60P] ou [720-50P]

■ Audio

Mode d'enregistrement	Format de fichier	Codec	Nombre de canaux	Débit binaire par canal	Fréquence d'échantillonnage
[AVC-G6 2CH MOV]	MOV	AAC-LC	2ch	64 kbps	48 kHz
[SHQ 2CH MOV]	MOV	LPCM	2ch	768 bps	48 kHz
[HQ 2CH MOV]	MOV	AAC-LC	2ch	64 kbps	48 kHz
[LOW 2CH MOV]	MOV	AAC-LC	2ch	64 kbps	48 kHz

### Enregistrement des données de proxy

Sélectionnez [PROXY REC(P2)] ou [PROXY REC(P2&SD)] dans le menu principal → [RECORDING SETUP] → [DUAL CODEC SETTING] → [CODEC USAGE] et appuyez sur bouton ENREG. pour commencer l'enregistrement proxy en même temps que l'enregistrement des sources.

Poussez l'interrupteur <DISP/MODE CHK> vers le côté <CHK> deux fois de suite pour afficher les données relatives aux informations de l'enregistrement proxy sur le viseur et le moniteur LCD.

### Enregistrement sur la carte mémoire SD

Pour enregistrer les données de proxy, utilisez des cartes mémoire SD, SDHC ou SDXC avec une indication class2 ou supérieure.

Si le format d'enregistrement des données de proxy est [SHQ 2CH MOV] ou [AVC-G6 2CH MOV], utilisez une carte de class4 ou supérieure.

Pour connaître les dernières informations non incluses dans ces modes d'emploi, reportez-vous au centre d'aide du site Web suivant.

<https://pro-av.panasonic.net/>

Lorsque vous enregistrez les données de proxy sur une carte mémoire SD, formatez toujours la carte à l'aide de la caméra.

### Vérification de la carte mémoire SD

**1** Insérez la carte mémoire SD dans la caméra.

**2** Sélectionnez le menu principal → [CARD FUNCTIONS] → [SD CARD PROPERTY].

- L'état de formatage s'affiche dans [SD STANDARD].  
Si [NOT SUPPORTED] est affiché, formatez la carte à l'aide de la caméra.
- Dans l'élément [PROXY REM], vérifiez la durée d'enregistrement restante des données de proxy.  
La capacité restante de la carte mémoire SD qui s'affiche ([PROXY REM]) indique l'enregistrement proxy restant, mais elle peut différer de l'espace disponible en réalité. Si vous faites de nombreux enregistrements courts, la durée d'enregistrement disponible peut diminuer significativement par rapport à l'espace disponible. Lorsque la capacité restante dépasse 999 min, [999min] s'affiche.  
Si le proxy n'est pas enregistré sur la carte mémoire SD, la durée restante n'est pas affichée.
- Dans l'élément [NUMBER OF CLIPS], vérifiez le nombre de clips enregistrés sur la carte mémoire SD.  
Si le nombre de clips est égal ou supérieur à 1 000, aucune autre donnée de proxy ne peut être enregistrée sur la carte mémoire SD, même s'il reste de l'espace dessus.
- Des repères de prise de vue et des mémos texte ne peuvent pas être ajoutés aux clips sur la carte mémoire SD,
- Supprimer les clips enregistrés sur la carte P2 de l'écran miniature de la caméra ne supprime pas les données de proxy enregistrées sur la carte mémoire SD.

 **REMARQUE**

- Pendant un enregistrement sur la carte mémoire SD, la capacité restante peut être consultée via le contrôle de mode sur l'écran du viseur.
- Si les données proxy ne peuvent pas être enregistrées sur la carte mémoire SD même lorsque le menu principal → [RECORDING SETUP] → [DUAL CODEC SETTING] → [CODEC USAGE] → [PROXY REC(P2&SD)] est réglé, [SD WR ERR] s'affiche. Dans ce cas, vérifiez la carte mémoire SD. Pour plus de détails, reportez-vous à la section « Affichages des erreurs à propos des enregistrements de données de proxy » (page 92).
- Les données supprimées à la suite d'un formatage ne peuvent pas être récupérées. Vérifiez toujours les données avant de formater.

### Formatage des cartes mémoire SD

**1** Insérez la carte mémoire SD dans la caméra.

## 2 Sélectionnez [YES] dans le menu principal → [CARD FUNCTIONS] → [FORMAT SD CARD].


Ceci complète le formatage de la carte mémoire SD.

### Durée d'enregistrement des données de proxy (approximative)



Mode d'enregistrement	Vitesse d'enregistrement totale	Durée d'enregistrement (par 1 GB)
[AVC-G6 2CH MOV]	Environ 6 Mbps	Environ 13 min
[SHQ 2CH MOV]	Environ 5060 kbps	Environ 25 min
[HQ 2CH MOV]	Environ 1650 kbps	Environ 78 min
[LOW 2CH MOV]	Environ 950 kbps	Environ 135 min

(Il s'agit de valeurs de référence pour un enregistrement continu avec des produits Panasonic. La durée d'enregistrement peut varier en fonction de la scène ou du nombre de clips)

### Vérification des données de proxy

- L'indicateur  est affiché pour les clips matériels avec les données de proxy enregistrées.
  - Les informations détaillées des données de proxy enregistrées peuvent être visualisées dans les propriétés du clip.  
Pour plus d'informations concernant ces opérations, reportez-vous à « Vérification des informations détaillées des données de proxy » (page 91).
  - Les données de proxy sont enregistrées sur la carte P2 ou sur la carte mémoire SD en tant que fichier vidéo/audio et fichier de métadonnées en temps réel.
    - Fichier audio : XXXXXXXX.MOV
    - Fichier de métadonnées en temps réel : XXXXXXXX.BIN
 Le code temporel, les bits d'utilisateur et les informations sont enregistrés sur l'unité d'image.
- Utilisez P2 Viewer Plus pour vérifier les données de proxy. Certaines versions de P2 Viewer Plus pourraient ne pas être en mesure de vérifier ces données.
- Pour plus d'informations à propos de P2 Viewer Plus, rendez-vous sur le site Web suivant : <https://pro-av.panasonic.net/>

#### REMARQUE

- Des clips avec des données de proxy enregistrées avec la caméra sont considérés comme des clips inconnus par certains périphériques P2.  (indicateur de clip inconnu) s'affiche sur la miniature, et les opérations suivantes deviennent indisponibles.
    - [DELETE]
    - [REPAIR CLIP]
    - [RE-CONNECTION]
    - [COPY]
    - [EXCH. THUMBNAIL]
 - Ajout et suppression de [TEXT MEMO] et [SHOT MARK]  
La lecture est possible.
- Sur ces périphériques, les clips contenant des données proxy, constituées de clips multiples liés, apparaissent comme des clips individuels incomplets .

### Vérification des informations détaillées des données de proxy

Les méthodes d'opération et les panneaux peuvent varier selon les versions.

#### 1 Appuyez sur la touche <THUMBNAIL>.

L'écran des miniatures apparaît sur l'écran du viseur et sur le moniteur LCD.

#### 2 Sélectionnez [CLIP PROPERTY] dans le menu principal → [CLIP] → [PROPERTY].

L'écran de propriété de clip s'affiche.

#### 3 Sélectionnez [PROXY] à l'aide de la manette de commande.

#### 4 Appuyez sur la manette de commande.

Les informations détaillées à propos des données de proxy s'affichent comme suit.

#### ■ Informations détaillées au sujet des données de proxy

[FORMAT]	Le format de fichier des données enregistrées s'affiche.
[VIDEO CODEC]	Les informations de codec vidéo des données enregistrées s'affichent.
[VIDEO FRAME RATE]	Les informations de vitesse de défilement vidéo des données enregistrées s'affichent.
[VIDEO BIT RATE]	Les informations de débit binaire vidéo des données enregistrées s'affichent.
[VIDEO RESOLUTION]	La résolution vidéo des données enregistrées s'affiche.
[ASPECT RATIO]	Le rapport d'aspect des données enregistrées s'affiche.
[TC SUPER]	Ceci indique si l'affichage TC (code temporel) est superposé sur la vidéo enregistrée.
[AUDIO CODEC]	Les informations de codec audio des données enregistrées s'affichent.
[AUDIO BIT RATE]	Les informations de débit binaire audio des données enregistrées s'affichent.
[AUDIO SAMPLING RATE]	Les informations sur l'échantillonnage audio des données enregistrées s'affichent.
[NUM.OF AUDIO CH]	Le nombre de canaux audio des données enregistrées s'affiche.

## Affichages des erreurs à propos des enregistrements de données de proxy

Si une erreur se produit pendant l'enregistrement de données de proxy, vérifiez les entrées dans le tableau suivant et prenez les mesures qui s'imposent.

Affichages des erreurs (écran du viseur)	Comportement et cause	Mesure à prendre
[PROXY ERROR] ou [PROXY REC WARNING]	<p>L'enregistrement de données de proxy s'arrête, mais l'enregistrement des données se poursuit.</p> <ul style="list-style-type: none"> <li>• Une erreur s'est produite dans le module interne de proxy. [PROXY ERROR]</li> <li>• Une erreur d'enregistrement de données de proxy s'est produite. [PROXY REC WARNING]</li> <li>• Si une erreur d'enregistrement de données de proxy survient, les données de proxy en cours d'enregistrement seront traitées comme suit : <ul style="list-style-type: none"> <li>- Les données de proxy en cours d'enregistrement sur la carte P2 seront supprimées.</li> <li>- Les données de proxy en cours d'enregistrement sur la carte mémoire SD ne seront pas récupérées.</li> </ul> </li> </ul>	<p>Les données de proxy ne seront pas correctement enregistrées. Arrêtez la caméra et rallumez-la pour vérifier l'enregistrement et la lecture. Si l'erreur continue à se produire, consultez votre revendeur.</p>
[SD 0 min]	<p>L'enregistrement des données et des données de proxy se poursuit.</p> <ul style="list-style-type: none"> <li>• La capacité restante de la carte mémoire SD va bientôt être épuisée. (dans environ moins d'une minute)</li> </ul>	<p>Après avoir fini l'enregistrement, insérez une nouvelle carte mémoire SD.</p>
[SD END]	<p>L'enregistrement des données de proxy sur la carte mémoire SD s'arrête, mais l'enregistrement sur la carte P2 se poursuit.</p> <ul style="list-style-type: none"> <li>• Aucune capacité de carte mémoire SD ne demeure.</li> </ul>	<p>Après avoir fini l'enregistrement, insérez une nouvelle carte mémoire SD.</p> <ul style="list-style-type: none"> <li>• Les données de proxy en cours d'enregistrement sur la carte mémoire SD seront supprimées.</li> </ul> <p>Pour restaurer les données de proxy supprimées, sélectionnez des clips sur la carte P2 et copiez-les vers la carte mémoire SD. (page 92)</p>
[SD WR ERR]	<p>L'enregistrement des données de proxy sur la carte mémoire SD s'arrête, mais l'enregistrement sur la carte P2 se poursuit. Apparaît lorsque les données proxy ne peuvent pas être enregistrées sur la carte mémoire SD même si [PROXY REC(P2&amp;SD)] est configuré dans le menu principal → [RECORDING SETUP] → [DUAL CODEC SETTING] → [CODEC USAGE].</p> <p>■ <b>Si ce message d'erreur est affiché au lancement de l'enregistrement :</b></p> <ul style="list-style-type: none"> <li>• Le format de la carte mémoire SD est différent.</li> <li>• La carte mémoire SD contient 1000 clips ou plus.</li> </ul> <p>■ <b>Si ce message d'erreur est affiché pendant l'enregistrement :</b></p> <ul style="list-style-type: none"> <li>• La carte mémoire SD a été éjectée pendant l'enregistrement.</li> <li>• Une erreur est survenue pendant l'enregistrement sur la carte mémoire SD.</li> </ul>	<p>Vérifiez l'état de la carte mémoire SD et insérez une carte où il est possible d'enregistrer. (page 90)</p>
[SD --min] ou [SD WP]	<p>Les données de proxy ne seront pas enregistrées sur la carte mémoire SD, mais l'enregistrement sur la carte P2 sera effectué.</p> <ul style="list-style-type: none"> <li>• Aucune carte mémoire SD n'est insérée. [SD --min]</li> <li>• La carte mémoire SD est protégée contre l'écriture. [SD WP]</li> </ul>	<p>Vérifiez l'état de la carte mémoire SD.</p>

### Copie de données de proxy sur la carte mémoire SD

- 1 Appuyez sur la touche <THUMBNAIL> pour afficher l'écran miniature.
- 2 Utilisez la manette de commande pour déplacer le curseur vers le clip à copier puis appuyez sur la manette.
- 3 Sélectionnez [SD CARD] dans le menu principal → [CLIP] → [COPY].
- 4 Sélectionnez [YES] dans le message de confirmation et appuyez sur la manette de commande.

#### REMARQUE

- Si [SD END] est affiché et si les données de proxy en cours d'enregistrement sur la carte mémoire SD sont effacées, appliquez cette procédure pour copier les données de proxy à partir de la carte P2, ce qui permet aux données de proxy supprimées d'être restaurées.
- Les données source ne sont pas copiées.

## Fonction de diffusion continue

Vous pouvez exécuter la diffusion continue en direct de l'audio et la vidéo de la caméra sur le réseau (LAN câblé, LAN sans fil, 4G/LTE).

La vidéo en diffusion continue provenant de la caméra ou d'un logiciel d'application (ex. : P2 Browser, P2 Streaming Receiver) d'un périphérique connecté à la caméra par un réseau est transmise à un serveur capable de recevoir un tel signal.

Il y a deux manières de démarrer la diffusion continue : la diffusion continue à partir d'un logiciel d'application et la diffusion continue à partir de la caméra.

### REMARQUE

- Pour afficher la vidéo en diffusion continue dans P2 Browser, démarrez la distribution de diffusion continue par une opération du logiciel d'application. La vidéo en diffusion continue ne peut pas s'afficher lorsqu'elle est utilisée à partir de la caméra.

## Réglage de la connexion réseau

Les paramètres réseau de la caméra sont configurés selon les paramètres du logiciel d'application.

Pour plus de détails sur la connexion réseau lors du démarrage de la diffusion continue à partir de la caméra ou d'un logiciel d'application comme P2 Streaming Receiver, reportez-vous à la section « Réglages de connexion pour la fonction de diffusion continue » (page 195).

## Utilisation de la fonction de diffusion continue

Après avoir terminé la configuration de la connexion réseau, vous pouvez configurer la fonction de diffusion continue.

### 1 Sélectionnez [STREAMING] dans le menu principal → [RECORDING SETUP] → [DUAL CODEC SETTING] → [CODEC USAGE].

La fonction de diffusion continue est activée.

### 2 Réglez le mode de diffusion continue dans le menu principal → [RECORDING SETUP] → [DUAL CODEC SETTING] → [STREAMING MODE].

- Sélectionnez [LOW], [HQ], [AVC-G6], [SHQ (QoS)] ou [AVC-G (QoS)].
- Pour plus de détails sur les combinaisons des modes de système et des modes de diffusion continue, reportez-vous au tableau de la section « Liste des modes de système et sortie de diffusion continue prise en charge » (page 94).

### 3 Réglez la méthode de démarrage de la diffusion continue.

- **Pour démarrer la diffusion continue avec une opération d'un logiciel d'application**
  - Sélectionnez [RECEIVER] dans le menu principal → [NETWORK SETUP] → [STREAMING SETTING] → [START TRIGGER].
- **Pour démarrer la diffusion continue avec une opération de la caméra**
  - Sélectionnez [CAMERA] dans le menu principal → [NETWORK SETUP] → [STREAMING SETTING] → [START TRIGGER].
  - Exécutez les réglages suivants quand le mode de diffusion continue est réglé sur [SHQ (QoS)] ou [AVC-G (QoS)] à l'étape 2. Réglez le menu principal → [RECORDING SETUP] → [DUAL CODEC SETTING] → [QoS MAX RATE] et [QoS MIN RATE].
  - Réglez le mode de délai pendant la diffusion continue en direct dans le menu principal → [RECORDING SETUP] → [DUAL CODEC SETTING] → [STREAMING LATENCY]. Sélectionnez [NORMAL] si vous voulez mettre l'accent sur la stabilité de la diffusion continue. Sélectionnez [SHORT] si vous voulez mettre l'accent sur la réduction du délai de la diffusion continue.

### 4 Démarrez la diffusion continue.

- **Pour démarrer la diffusion continue avec une opération d'un logiciel d'application**

Si vous avez démarré la diffusion continue avec un logiciel d'application, la caméra démarre la transmission de la vidéo en diffusion continue.
- **Pour démarrer la diffusion continue avec une opération de la caméra**

Sélectionnez [ON] dans le menu principal → [NETWORK SETUP] → [STREAMING SETTING] → [START].

Si la caméra est connectée à la destination de transmission par un réseau, elle démarre la transmission de la vidéo en diffusion continue.

Pour arrêter la transmission de la vidéo en diffusion continue, sélectionnez [OFF] dans le menu principal → [NETWORK SETUP] → [STREAMING SETTING] → [START].

En outre, le lancement et l'arrêt de la distribution d'image de diffusion continue peuvent être commandés par la touche USER lorsque [STREAMING START] est assigné à la touche USER avec le menu principal → [USER SW].

### REMARQUE

- Pour afficher la vidéo en diffusion continue avec P2 Browser, VLC Media Player est requis pour Windows OS et QuickTime Player est requis pour Mac OS. Cependant, P2 Browser ne prend pas en charge la fonction QoS.
- Pour plus de détails sur le téléchargement du logiciel d'application prenant en charge la diffusion continue de vidéo et l'environnement d'exploitation, visitez le centre d'aide du site Web suivant : <https://pro-av.panasonic.net/>
- La fonction de diffusion continue ne peut pas être utilisée conjointement avec l'enregistrement à double codec, l'enregistrement simultané et l'enregistrement en arrière-plan.
- La fonction de diffusion continue ne peut pas être utilisée conjointement avec la fonction d'enregistrement pendant le téléversement.
- Si la largeur de bande disponible du réseau est faible et que la lecture en diffusion continue est interrompue, cela peut être amélioré en sélectionnant un mode de débit de bits inférieur sous [STREAMING MODE], ou en sélectionnant [SHQ (QoS)] ou [AVC-G (QoS)]. En outre, si [SHQ (QoS)] ou [AVC-G (QoS)] est sélectionné, la borne qui reçoit des données de diffusion continue doit prendre en charge la fonction QoS.
- La vidéo en diffusion continue à partir de la caméra est un écran noir en mode de miniature et en mode de lecture (contrôle de l'enregistrement compris).

### Liste des modes de système et sortie de diffusion continue prise en charge

Le tableau suivant représente les relations entre les modes de système et les modes de diffusion continue de cette caméra.

• « ✓ » : pris en charge ; « — » : non pris en charge.

[SYSTEM MODE]		[STREAMING MODE]	
[LINE&FREQ]	[REC FORMAT]	Diffusion continue en HD [AVC-G6], [AVC-G (QoS)]	Diffusion continue en SD [HQ], [LOW], [SHQ (QoS)]
[1080-59.94i]	[AVC-I100/60i]	✓	✓
	[AVC-I50/60i]	—	✓
	[AVC-G50/60i]	✓	✓
	[AVC-G25/60i]	✓	✓
[1080-50i]	[AVC-I100/50i]	✓	✓
	[AVC-I50/50i]	—	✓
	[AVC-G50/50i]	✓	✓
	[AVC-G25/50i]	✓	✓
[720-59.94P]	[AVC-I100/60P]	✓	✓*
	[AVC-I50/60P]	—	✓*
	[AVC-G50/60P]	✓	✓*
	[AVC-G25/60P]	✓	✓*
[720-50P]	[AVC-I100/50P]	✓	✓*
	[AVC-I50/50P]	—	✓*
	[AVC-G50/50P]	✓	✓*
	[AVC-G25/50P]	✓	✓*

\* [LOW] est indisponible.

### Liste des modes de diffusion continue et résolution/fréquences d'images

Mode de diffusion continue	Résolution	Codec	Fréquence d'images	Débit de bits
[AVC-G6]	1920×1080*1	Vidéo : H.264 High Profile Audio : AAC-LC 2ch	30 fps/25 fps	6 Mbps
	1280×720*2		60 fps/50 fps	
[HQ]	640×360		30 fps/25 fps	1500 kbps
[LOW]	480×270	Vidéo : H.264 Baseline Profile Audio : AAC-LC 2ch	30 fps/25 fps	800 kbps
[AVC-G (QoS)]	1920×1080*1	Vidéo : H.264 High Profile Audio : AAC-LC 2ch	30 fps/25 fps	Côté de la réception : variable selon l'application Au maximum 9 Mbps
	1280×720*2		60 fps/50 fps	
[SHQ (QoS)]	960×540	Vidéo : H.264 High Profile Audio : AAC-LC 2ch	30 fps/25 fps	Côté de la réception : variable selon l'application Au maximum 6 Mbps

\*1 Lorsque [LINE&FREQ] est [1080-59.94i] ou [1080-50i]

\*2 Lorsque [LINE&FREQ] est [720-60P] ou [720-50P]

## Utiliser les données de réglage

### Régler la configuration du fichier de données

Les fichiers de scène avec [F1:] à [F6:] peuvent être enregistrés sur la caméra, en fonction des paramètres sélectionnés dans le menu principal → [SCENE FILE].

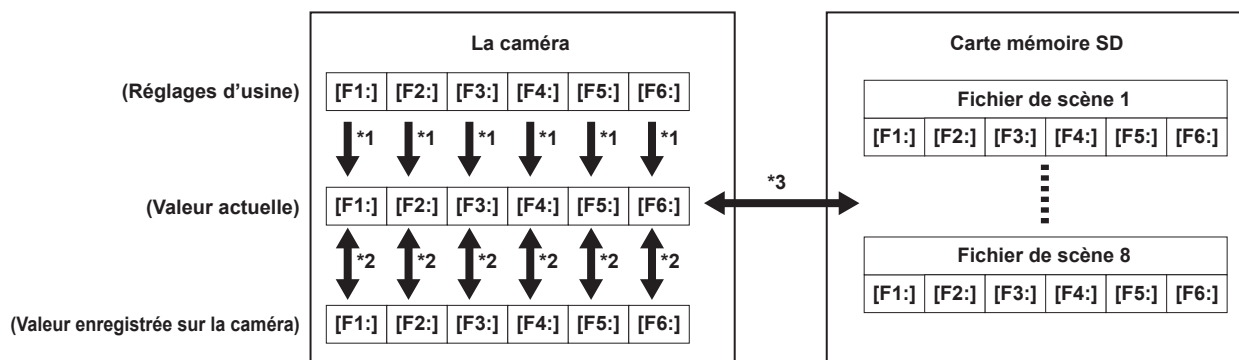
Les données des fichiers de scène ([F1:] à [F6:]) peuvent être enregistrés sous forme de fichier unique et jusqu'à huit fichiers peuvent être enregistrés à la fois sur la carte mémoire SD, et ces données peuvent être chargées et utilisées.

Les valeurs du menu de réglage peuvent être enregistrées sous la forme d'un fichier utilisateur unique sur la caméra et jusqu'à huit fichiers peuvent être enregistrés sur la carte mémoire SD.

Les réglages [USER MENU] enregistrés avec [USER MENU SEL] peuvent également être sauvegardés sur ou chargés à partir de la caméra et la carte mémoire SD en même temps qu'un fichier utilisateur.

La configuration de la structure des fichiers de données sur la caméra s'effectue comme suit.

#### ■ Fichier de scène



\*1 Sélectionnez [INITIALIZE] dans le menu principal → [SCENE FILE] → [LOAD/SAVE/INITIALIZE].

Par unité de fichier de scène, telle que sélectionnée dans le menu principal → [SCENE FILE] → [FILE SELECT]

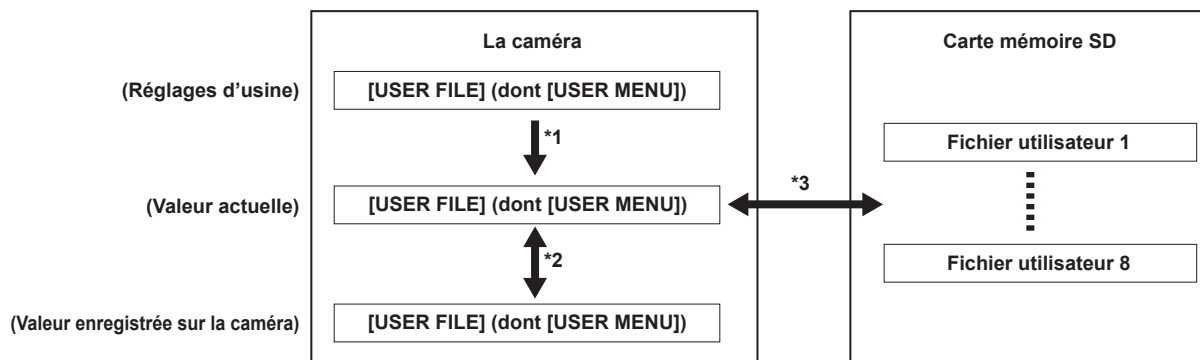
\*2 Sélectionnez [LOAD] ou [SAVE] dans le menu principal → [SCENE FILE] → [LOAD/SAVE/INITIALIZE].

Par unité de fichier de scène, telle que sélectionnée dans le menu principal → [SCENE FILE] → [FILE SELECT]

\*3 Sélectionnez [LOAD] ou [SAVE] dans le menu principal → [CARD FUNCTIONS] → [SCENE FILE].

[F1:] à [F6:] en même temps

#### ■ Fichier utilisateur



\*1 Sélectionnez [INITIALIZE] dans le menu principal → [OTHER FUNCTIONS] → [USER FILE].

\*2 Sélectionnez [LOAD] ou [SAVE] dans le menu principal → [OTHER FUNCTIONS] → [USER FILE].

\*3 Sélectionnez [LOAD] ou [SAVE] dans le menu principal → [CARD FUNCTIONS] → [USER FILE].

## Utilisation des cartes mémoire SD

La carte mémoire SD peut être retirée et insérée, avant ou après la mise en marche de l'appareil.

### Insertion des cartes mémoire SD

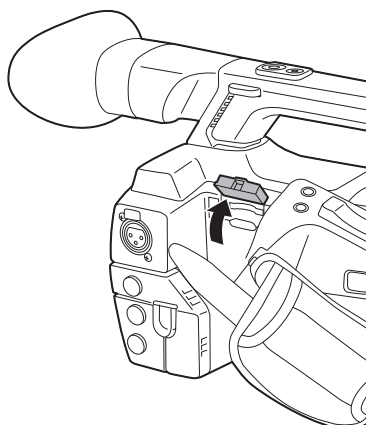


Fig. 1

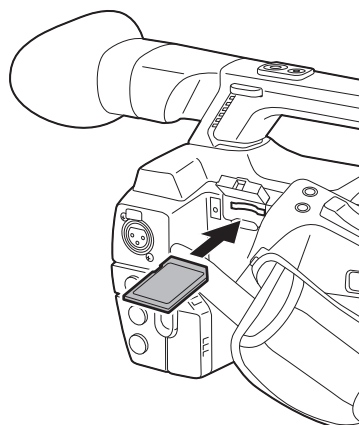


Fig. 2

**1** Ouvrez le cache de la fente. (Fig. 1)

**2** Insérez la carte mémoire SD dans l'emplacement de carte mémoire SD, la face imprimée vers le haut, puis refermez le couvercle de logement. (Fig. 2)

#### REMARQUE

- La carte mémoire SD doit être insérée avec la bonne face faisant face à l'emplacement de la carte mémoire SD. Si vous rencontrez des difficultés pour insérer la carte mémoire SD, il se peut qu'elle ne soit pas dans le bon sens. Ne forcez pas pour l'insérer dans la fente. Vérifiez le sens de la carte avant de la réinsérer.
- Sur la caméra, utilisez des cartes mémoire SD qui sont conformes aux normes SD, SDHC ou SDXC.
- Pour plus de détails sur l'utilisation des cartes mémoire SD, consultez « Mises en garde sur l'utilisation de cartes mémoire SD » (page 19).

### Retrait des cartes mémoire SD

Après avoir ouvert le couvercle de logement et vous être assuré que le témoin n'est pas allumé, poussez la carte mémoire SD plus profondément dans la caméra, puis relâchez. Ceci libère la carte mémoire SD du logement pour carte. Retirez la carte mémoire SD et fermez le cache de l'emplacement.

**Prenez les points suivants en compte lorsque vous utilisez ou stockez des cartes mémoire.**

- Évitez les fortes températures et l'humidité.
- Évitez les éclaboussures.
- Évitez les charges avec électricité.

Stockez la carte mémoire SD en maintenant la carte insérée dans la caméra, la trappe de la fente fermée.

### Effectuer des opérations sur les cartes mémoire SD

Pour exécuter des opérations telles que le formatage d'une carte mémoire SD, l'écriture de données de mémoire sur une carte mémoire SD ou la lecture de données écrites, utilisez [FORMAT SD CARD] et [SCENE FILE]/[USER FILE] dans le menu principal → [CARD FUNCTIONS].

Si la carte mémoire SD qui est formatée selon une norme autre que les normes SD/SDHC/SDXC sur un appareil autre que la caméra est insérée, [LOAD] ou [SAVE] s'affiche en haut à droite de l'écran. Formatez la carte mémoire SD de nouveau.

## Formatage des cartes mémoire SD

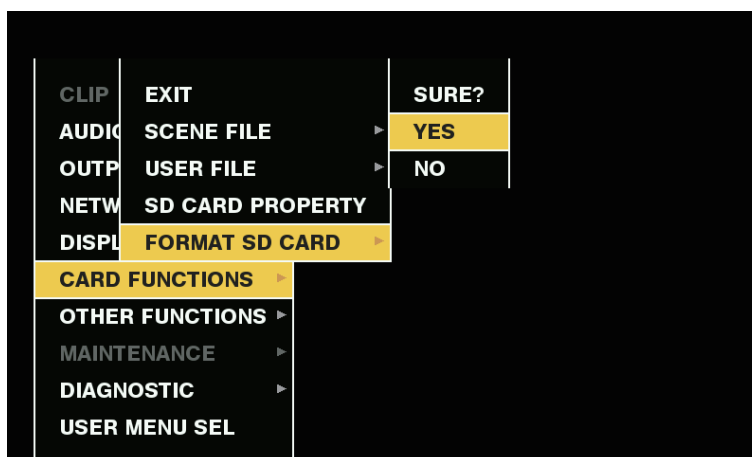


Fig. 1

- 1 Sélectionnez le menu principal → [CARD FUNCTIONS] → [FORMAT SD CARD] et appuyez sur la manette de commande (ou la molette <SEL/PUSH SET>).

L'écran de confirmation s'affiche.

- 2 Sélectionnez [YES] dans l'écran de confirmation et appuyez sur la manette de commande (ou la molette <SEL/PUSH SET>). (Fig. 1)

Pour ne pas formater la carte mémoire, sélectionnez [NO] et appuyez sur la manette de commande (ou la molette <SEL/PUSH SET>).

- 3 Lorsque le message d'achèvement apparaît, sélectionnez [OK] et appuyez sur la manette de commande (ou la molette <SEL/PUSH SET>).

Pour plus d'informations concernant ces messages d'erreur, reportez-vous à « Pendant les opérations de vignette et de menu » (page 211).

### REMARQUE

- Les cartes mémoire SD peuvent également être formatées à partir de l'écran miniature.  
Pour plus de détails, consultez le « Formatage des cartes mémoire SD » (page 125).
- Les données supprimées à la suite d'un formatage ne peuvent pas être récupérées. Vérifiez toujours les données avant de formater.

## Comment utiliser des données d'utilisateur

Le contenu des données de configuration peut être écrit et les données écrites lues à partir de la zone utilisateur de la mémoire interne de la caméra. L'utilisation de ces données vous permet de reproduire rapidement les états de configuration optimale.

### Écriture de données de configuration dans la zone utilisateur

- 1 Sélectionnez [SAVE] dans le menu principal → [OTHER FUNCTIONS] → [USER FILE] et appuyez sur la manette de commande (ou la molette <SEL/PUSH SET>).

L'écran de confirmation s'affiche.

- 2 Sélectionnez [YES] et appuyez sur la manette de commande (ou la molette <SEL/PUSH SET>).

- 3 Lorsque le message de fin apparaît, appuyez sur la manette de commande (ou la molette <SEL/PUSH SET>).

### Chargement de données d'utilisateur écrites

- 1 Sélectionnez [LOAD] dans le menu principal → [OTHER FUNCTIONS] → [USER FILE] et appuyez sur la manette de commande (ou la molette <SEL/PUSH SET>).

L'écran de confirmation s'affiche.

Si [SYSTEM RESTART] s'affiche sur l'écran de confirmation, la caméra redémarrera à la fin de la lecture.

- 2 Sélectionnez [YES] et appuyez sur la manette de commande (ou la molette <SEL/PUSH SET>).

Le chargement du fichier commence.

## Comment utiliser les données du fichier scène

Le contenu des données de configuration peut être écrit et les données écrites lues à partir de la zone de fichier de scène de la mémoire interne de la caméra. Six types de fichiers de scène peuvent être enregistrés. L'utilisation de ces données vous permet de reproduire rapidement les états de configuration optimale.

### ■ Réglages d'usine

[F1:] : fichier compatible avec l'enregistrement standard.

[F2:FLUO.] : fichier adapté aux prises de vues lorsque les caractéristiques de la lumière fluorescente doivent être prises en compte (telles que les prises de vues en intérieur).

**[F3:SPARK]** : fichier qui améliore la teinte des couleurs et le contraste, et qui présente une résolution adaptée à l'enregistrement SD.

**[F4:B-STR]** : fichier adapté aux prises de vues lorsque le niveau de ton des zones plus sombres doit être étiré (telles que les prises de vues au coucher du soleil).

**[F5:CINE V]** : fichier adapté à l'enregistrement de vidéos cinématographiques présentant un contraste plus marqué.

**[F6:CINE D]** : fichier adapté à l'enregistrement de vidéos cinématographiques présentant une plage dynamique plus large.

**REMARQUE**

• [SYSTEM MODE] ne varie pas, même si le fichier de scène change. Définissez tous les éléments dans le menu principal → [SYSTEM MODE].

**Enregistrement des données de réglage du fichier de scène sur la mémoire du caméscope.**

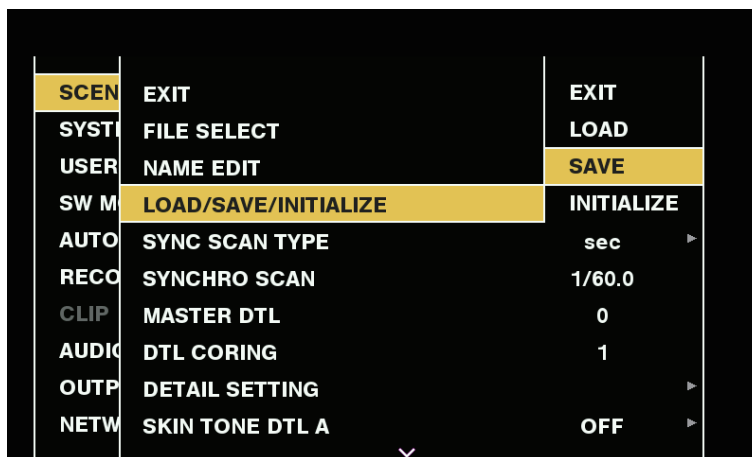


Fig. 1

**1** Sélectionnez le fichier que vous souhaitez sauvegarder dans le menu principal → [SCENE FILE] → [FILE SELECT] et appuyez sur la manette de commande (ou la molette <SEL/PUSH SET>).

**2** Sélectionnez [SAVE] dans le menu principal → [SCENE FILE] → [LOAD/SAVE/INITIALIZE] et appuyez sur la manette de commande (ou la molette <SEL/PUSH SET>). (Fig. 1)

Un écran de confirmation s'affiche.

**3** Sélectionnez [YES] et appuyez sur la manette de commande (ou la molette <SEL/PUSH SET>).

Le fichier de scène sélectionné est sauvegardé sur la caméra.

**Chargement du fichier de scène sauvegardé sur la caméra**

**1** Sélectionnez le fichier que vous souhaitez charger dans le menu principal → [SCENE FILE] → [FILE SELECT] et appuyez sur la manette de commande (ou la molette <SEL/PUSH SET>).

**2** Sélectionnez [LOAD] dans le menu principal → [SCENE FILE] → [LOAD/SAVE/INITIALIZE] et appuyez sur la manette de commande (ou la molette <SEL/PUSH SET>).

L'écran de confirmation s'affiche.

**3** Sélectionnez [YES] et appuyez sur la manette de commande (ou la molette <SEL/PUSH SET>).

Le fichier de scène sélectionné est chargé à partir de la caméra.

**Rétablissement des réglages d'usine des données de réglage du fichier de scène**

**1** Sélectionnez le fichier dont vous souhaitez restaurer les réglages d'usine dans le menu principal → [SCENE FILE] → [FILE SELECT] et appuyez sur la manette de commande (ou la molette <SEL/PUSH SET>).

**2** Sélectionnez [INITIALIZE] dans le menu principal → [SCENE FILE] → [LOAD/SAVE/INITIALIZE] et appuyez sur la manette de commande (ou la molette <SEL/PUSH SET>).

L'écran de confirmation s'affiche.

**3** Sélectionnez [YES] et appuyez sur la manette de commande (ou la molette <SEL/PUSH SET>).

Les réglages d'usine du fichier de scène sélectionné sont restaurés.

**Modification du titre du fichier de scène**

**1** Sélectionnez le fichier dont vous souhaitez modifier le titre dans le menu principal → [SCENE FILE] → [FILE SELECT] et appuyez sur la manette de commande (ou la molette <SEL/PUSH SET>).

**2** Sélectionnez [NAME EDIT] dans le menu principal → [SCENE FILE] et appuyez sur la manette de commande (ou la molette <SEL/PUSH SET>).

L'écran de saisie du titre et le clavier s'affichent.

**3** Saisissez les caractères souhaités sur le clavier à l'aide de la manette de commande (ou la molette <SEL/PUSH SET>).

**4** Sélectionnez [OK] et appuyez sur la manette de commande (ou la molette <SEL/PUSH SET>).

Le nom du fichier a été mis à jour.

## Comment rétablir les réglages d'usine des fichiers de scène ou des réglages de menu

Les réglages d'usine de tous les fichiers de scène et réglages de menu de la caméra peuvent être collectivement rétablis.

**1** Sélectionnez [MENU INITIALIZE] dans le menu principal → [OTHER FUNCTIONS] et appuyez sur la manette de commande (ou la molette <SEL/PUSH SET>).

**2** Sélectionnez [EXECUTE] et appuyez sur la manette de commande (ou la molette <SEL/PUSH SET>).

L'indication [SYSTEM RESTART] apparaît sur l'écran de confirmation.

**3** Sélectionnez [YES] et appuyez sur la manette de commande (ou la molette <SEL/PUSH SET>).

Le caméscope redémarre et les réglages d'usine des données sont rétablis.

## Enregistrement sur une carte mémoire SD et chargement des données sauvegardées

Les fichiers de scène et d'autres valeurs de réglage que vous avez définies peuvent être enregistrées sous forme de fichier unique et jusqu'à huit fichiers peuvent être enregistrés sur la carte mémoire SD, et les données sauvegardées peuvent être chargées.

- Pour les fichiers de scène, les valeurs de réglage actuelles sont automatiquement enregistrées dans la caméra et vous pouvez transférer les données sauvegardées sur une carte mémoire SD. Lorsque les données sont chargées à partir de la carte mémoire SD, les valeurs de réglage sont écrasées ainsi que les données enregistrées dans la caméra.
- Les fichiers de scène [F1:] à [F6:] sont écrasés.

### Enregistrement de fichiers de scène

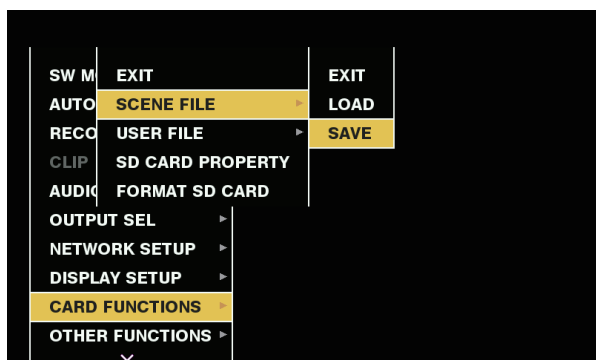


Fig. 1

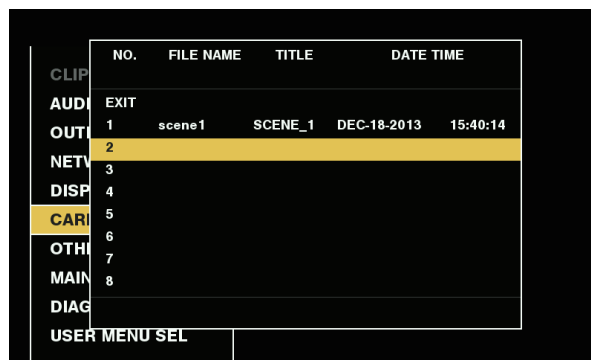


Fig. 2

**1** Sélectionnez [SAVE] dans le menu principal → [CARD FUNCTIONS] → [SCENE FILE]. (Fig. 1)

**2** Sélectionnez un numéro de fichier (1 à 8) et appuyez sur la manette de commande (ou la molette <SEL/PUSH SET>). (Fig. 2)

L'écran de saisie du titre et le clavier s'affichent.

**3** Saisissez les caractères souhaités sur le clavier à l'aide de la manette de commande (ou la molette <SEL/PUSH SET>).

**4** Sélectionnez [OK] sur le clavier et appuyez sur la manette de commande (ou la molette <SEL/PUSH SET>).

Un écran de confirmation s'affiche.

**5** Sélectionnez [YES] et appuyez sur la manette de commande (ou la molette <SEL/PUSH SET>).

Le fichier est transféré avec le titre saisi sur la carte mémoire SD, et le caméscope revient à l'écran représenté sur la Fig. 2.

### Chargement de fichiers de scène

**1** Sélectionnez [LOAD] dans le menu principal → [CARD FUNCTIONS] → [SCENE FILE].

**2** Sélectionnez un numéro de fichier (1 à 8) et appuyez sur la manette de commande (ou la molette <SEL/PUSH SET>).

Un écran de confirmation s'affiche.

**3** Sélectionnez [YES] et appuyez sur la manette de commande (ou la molette <SEL/PUSH SET>).

[LOAD OK] s'affiche lorsque le chargement est terminé.

### Enregistrement et chargement de fichiers d'utilisateur

Sélectionnez [SAVE] ou [LOAD] dans le menu principal → [CARD FUNCTIONS] → [USER FILE]. Les opérations suivantes sont les mêmes que celles exécutées pour les fichiers de scène.

## Sélection du signal de référence externe et réglage du verrouillage du générateur

### Verrouillage du signal vidéo sur le signal de référence externe

La sortie du signal vidéo de la caméra peut être verrouillée sur le signal de référence fourni à partir d'une source externe.

La caméra peut recevoir des signaux de référence externes à partir de la borne <GENLOCK IN/VIDEO OUT>.

### Verrouillage du générateur sur le signal de référence fourni à partir de la borne <GENLOCK IN/VIDEO OUT>

Le signal HD-Y ou un signal composite correspondant à la fréquence d'images du système est transmis à la borne <GENLOCK IN/VIDEO OUT>. Pour activer le signal de référence transmis à la borne <GENLOCK IN/VIDEO OUT>, le commutateur <IN/OUT> doit être positionné sur <IN>. Sélectionnez le signal de sortie à verrouiller sur le signal de référence d'entrée dans le menu principal → [OTHER FUNCTIONS] → [GL PHASE] (sous 1080i, 1080P et 720P uniquement).

Ajustez la phase horizontale du signal de référence et du signal de sortie dans le menu principal → [OTHER FUNCTIONS] → [H PHASE].

#### REMARQUE

- La sous-porteuse du signal composite de la caméra n'est pas verrouillée sur la sous-porteuse du signal de référence.

### État de sortie

L'état de sortie change comme suit selon la sélection du réglage du signal de référence externe et du verrouillage du générateur.

Configurez [GL PHASE] dans le menu principal → [OTHER FUNCTIONS].

Sélection du signal de référence externe		Réglage du verrouillage du générateur	État du signal de sortie (relation de phase avec le signal de référence externe)
Mode du système	Signal d'entrée	[GL PHASE]	
1080i/1080P	HD-Y	[HD SDI]	La sortie HD SDI correspond au signal d'entrée HD-Y. La sortie de conversion vers le bas a un retard d'environ 90 H par rapport au signal d'entrée HD-Y.
		[COMPOSITE]	La sortie de conversion vers le bas correspond au signal d'entrée HD-Y. La sortie HD SDI a une avance d'environ 90 H par rapport au signal d'entrée HD-Y.
	Composite	[HD SDI]	La sortie HD SDI correspond au signal d'entrée composite. La sortie de conversion vers le bas a un retard d'environ 90 H par rapport au signal d'entrée composite.
		[COMPOSITE]	La sortie de conversion vers le bas correspond au signal d'entrée composite. La sortie HD SDI a une avance d'environ 90 H par rapport au signal d'entrée composite.
1080/23,98PsF	HD-Y	[HD SDI]	La sortie HD SDI correspond au signal d'entrée HD-Y.
720P	HD-Y	[HD SDI]	La sortie HD SDI correspond au signal d'entrée HD-Y. La sortie de conversion vers le bas a un retard d'environ 120 H par rapport au signal d'entrée HD-Y.
		[COMPOSITE]	La sortie de conversion vers le bas correspond au signal d'entrée HD-Y. La sortie HD SDI a une avance d'environ 120 H par rapport au signal d'entrée HD-Y.
	Composite	[HD SDI]	La sortie HD SDI correspond au signal d'entrée composite. La sortie de conversion vers le bas a un retard d'environ 120 H par rapport au signal d'entrée composite.
		[COMPOSITE]	La sortie de conversion vers le bas correspond au signal d'entrée composite. La sortie HD SDI a une avance d'environ 120 H par rapport au signal d'entrée composite.
480i/576i	Composite	—	La sortie SD SDI correspond au signal d'entrée composite. La sortie composite correspond au signal d'entrée composite.
	HD-Y	—	La sortie SD SDI n'est pas verrouillée sur le signal d'entrée HD-Y. La sortie composite n'est pas verrouillée sur le signal d'entrée HD-Y.

#### REMARQUE

- Dans le mode système 1080P ou 720P, un verrouillage du générateur (Genlock) est appliqué au signal vidéo quand le signal HD-Y est en entrée. Dans ce cas, le code temporel peut être décalé d'une image.
- La sortie de conversion vers le bas correspondant à la sortie des bornes <GENLOCK IN/VIDEO OUT> et <SDI OUT>.

## Réglage des données temporelles

La caméra fournit des données de codes temporels, de bits d'utilisateur, de date et d'heure (temps réel) en tant que données temporelles qui sont enregistrées dans les images en synchronisation avec la vidéo. Elles sont également enregistrées comme données dans les fichiers de métadonnées de clip.

### Définition des données temporelles

#### ■ Code temporel

Vous pouvez basculer entre [REC RUN] et [FREE RUN] dans le menu principal → [RECORDING SETUP] → [TCG].

- **[FREE RUN]** : le code temporel avance constamment même si la caméra est éteinte, et il peut être traité comme le temps lui-même. Il peut également être asservi à l'entrée du code temporel sur la borne <TC IN/OUT>.
- **[REC RUN]** : peut être régénéré et enregistré dans le code temporel des clips enregistrés sur les cartes P2, sous forme de valeur continue.

#### REMARQUE

- Dans le cas suivant, les valeurs ne sont pas continues.
  - Lors de la suppression des clips enregistrés
  - En basculant sur 24PN et 30PN (25PN)
  - Lorsque l'enregistrement est interrompu suite à une défaillance de [REC WARNING], etc. au cours de l'enregistrement.

#### ■ Bits d'utilisateur

Deux types de bits d'utilisateur sont intégrés.

- LTC UB : enregistré comme LTC et sortie de la borne <TC IN/OUT>. Elle est également sortie en tant que LTC du signal HD SDI.
- VITC UB : enregistré en tant que VITC (enregistré sur la zone VIDEO AUX par DVCPRO). Elle est également sortie en tant que VITC du signal HD SDI.

LTC UB permet de sélectionner et d'enregistrer des valeurs réglées par l'utilisateur, l'heure, l'année / le mois / le jour, la même valeur que les codes temporels, des informations relatives à la fréquence d'images de la caméra, et la valeur d'entrée des signaux externes de la borne <TC IN/OUT>, etc. VITC UB enregistre les informations relatives à la fréquence d'images de la caméra.

La valeur LTC UB de l'heure de début de l'enregistrement peut être enregistrée sur les bits d'utilisateur des métadonnées du clip.

#### ■ Date/heure (temps réel)

- À l'aide de l'horloge interne, vous pouvez afficher l'année, le mois, le jour et l'heure sur le viseur/le moniteur LCD et sur l'image de sortie de la borne <GENLOCK IN/VIDEO OUT>, etc.
- L'horloge interne est utilisée pour calculer le code temporel free run quand l'alimentation est éteinte et comme les données d'année / de mois / de jour des bits d'utilisateur. Elle est également utilisée comme référence pendant les temps de génération de fichier pendant l'enregistrement de clip, ce qui détermine l'ordre de tri des miniatures et l'ordre de lecture.
- Elle est également utilisée pour générer des métadonnées de clip et UMID (Unique Material Identifier).  
Pour plus de détails, consultez le « Réglage de la date et de l'heure de l'horloge interne » (page 34).

### Enregistrement des codes temporels et des bits d'utilisateur

#### Enregistrement des codes temporels

[LINE&FREQ]	Réglage			TC d'enregistrement	
	[REC FORMAT]	[CAMERA MODE]	[FRAME RATE]	LTC	VITC
[1080-59.94P]	[AVC-I100/60P] [AVC-G25/60P] [AVC-G12/60P]	—	—	Défilement en enregistrement/ free run* [DF]/[NDF] 30 images	Même valeur que LTC
	[AVC-I200/30PN] [AVC-G50/30PN] [AVC-G25/30PN] [AVC-G12/30PN]		—	Défilement en enregistrement/ free run* [DF]/[NDF] 30 images	
	[AVC-I100/30PN]		[30fps]	Défilement en enregistrement/ free run* [DF]/[NDF] 30 images valides	
			Autre que [30fps]	Défilement en enregistrement [DF]/[NDF] 30 images valides	
	[AVC-I200/24PN] [AVC-G50/24PN] [AVC-G25/24PN] [AVC-G12/24PN]		—	Défilement en enregistrement/ free run* [NDF] 24 images	
	[AVC-I100/24PN]		[24fps]	Défilement en enregistrement/ free run* [NDF] 24 images valides	
	Autre que [24fps]	Défilement en enregistrement [NDF] 24 images valides			

**Chapitre 4 Prise de vue — Réglage des données temporelles**

Réglage				TC d'enregistrement	
[LINE&FREQ]	[REC FORMAT]	[CAMERA MODE]	[FRAME RATE]	LTC	VITC
[1080-59.94i]	[AVC-I200/60i] [AVC-I100/60i] [AVC-I50/60i] [AVC-G50/60i] [AVC-G25/60i] [AVC-G12/60i]	—	—	Défilement en enregistrement/ free run* [DF]/[NDF] 30 images	Même valeur que LTC
	[DVCPRO HD/60i]	—	—		
[1080-50P]	[AVC-I100/50P] [AVC-G25/50P] [AVC-G12/50P]	—	—	Défilement en enregistrement/ free run* 25 images	Même valeur que LTC
	[AVC-I200/25PN] [AVC-G50/25PN] [AVC-G25/25PN] [AVC-G12/25PN]		—	Défilement en enregistrement/ free run* 25 images	
	[AVC-I100/25PN]		[25fps]	Défilement en enregistrement/ free run* 25 images	
			Autre que [25fps]	Défilement en enregistrement 25 images valides	
[1080-50i]	[AVC-I200/50i] [AVC-I100/50i] [AVC-I50/50i] [AVC-G50/50i] [AVC-G25/50i] [AVC-G12/50i]	—	—	Défilement en enregistrement/ free run* 25 images	Même valeur que LTC
	[DVCPRO HD/50i]	—	—		
[1080-23.98PsF]	[AVC-I100/24PN] [AVC-G50/24PN] [AVC-G25/24PN] [AVC-G12/24PN]	—	—	Défilement en enregistrement/ free run* [NDF] 24 images	Même valeur que LTC
[720-59.94P]	[AVC-I200/60P] [AVC-I100/60P] [AVC-I100/30PN] [AVC-I50/60P] [AVC-G50/60P] [AVC-G25/60P] [AVC-G12/60P]	—	—	Défilement en enregistrement/ free run* [DF]/[NDF] 30 images	Même valeur que LTC
	[DVCPRO HD/60P]				
	[AVC-I100/24PN]	—	—	Défilement en enregistrement/ free run* 24 images	
[720-50P]	[AVC-I200/50P] [AVC-I100/50P] [AVC-I100/25PN] [AVC-I50/50P] [AVC-G50/50P] [AVC-G25/50P] [AVC-G12/50P]	—	—	Défilement en enregistrement/ free run* 25 images	Même valeur que LTC
	[DVCPRO HD/50P]				
[480-59.94i]	[DVCPRO50/60i] [DVCPRO/60i] [DV/60i]	[60i]	—	Défilement en enregistrement/free run* [DF]/[NDF] 30 images	Même valeur que LTC (Aucun enregistrement en mode [DV/60i]/ [DV/50i])
		[30P]	—		
[576-50i]	[DVCPRO50/50i] [DVCPRO/50i] [DV/50i]	[50i]	—	Défilement en enregistrement/ free run* 25 images	Même valeur que LTC (Aucun enregistrement en mode [DV/60i]/ [DV/50i])
		[25P]	—		

\* Pour le free run, le code temporel est asservi à l'entrée TC de la borne <TC IN/OUT>.

Sortie des codes temporels

Réglage				TC de sortie	
[LINE&FREQ]	[REC FORMAT]	[CAMERA MODE]	[FRAME RATE]	TC OUT	LTC, de VITCHD SDI
[1080-59.94P]	[AVC-I100/60P] [AVC-G25/60P] [AVC-G12/60P]	—	—	LTC est en sortie.	LTC est en sortie.
	[AVC-I200/30PN] [AVC-G50/30PN] [AVC-G25/30PN] [AVC-G12/30PN]		—	LTC est en sortie.	LTC est en sortie.
	[AVC-I100/30PN]		[30fps]	LTC est en sortie.	LTC est en sortie.
			Autre que [30fps]	Correspond au TC de l'enregistrement, en haut de celui-ci. 30 images / seconde	Correspond au TC de l'enregistrement, en haut de celui-ci. 30 images / seconde
	[AVC-I200/24PN] [AVC-G50/24PN] [AVC-G25/24PN] [AVC-G12/24PN]		—	LTC est converti en 30 images et transmis.	LTC est en sortie.
			[AVC-I100/24PN]	[24fps]	LTC est converti en 30 images et sortie.
	Autre que [24fps]	Correspond au TC de l'enregistrement, en haut de celui-ci. 30 images / seconde		Correspond au TC de l'enregistrement, en haut de celui-ci. 30 images / seconde	
[1080-59.94i]	[AVC-I200/60i] [AVC-I100/60i] [AVC-I50/60i] [AVC-G50/60i] [AVC-G25/60i] [AVC-G12/60i]	—	—	LTC est en sortie.	LTC est en sortie.
	[DVCPRO HD/60i]	—	—		
[1080-50P]	[AVC-I100/50P] [AVC-G25/50P] [AVC-G12/50P]	—	—	LTC est en sortie.	LTC est en sortie.
	[AVC-I200/25PN] [AVC-G50/25PN] [AVC-G25/25PN] [AVC-G12/25PN]		—	LTC est en sortie.	LTC est en sortie.
	[AVC-I100/25PN]		[25fps]	LTC est en sortie.	LTC est en sortie.
		Autre que [25fps]	Correspond au TC de l'enregistrement, en haut de celui-ci. 25 images / seconde	Correspond au TC de l'enregistrement, en haut de celui-ci. 25 images / seconde	
[1080-50i]	[AVC-I200/50i] [AVC-I100/50i] [AVC-I50/50i] [AVC-G50/50i] [AVC-G25/50i] [AVC-G12/50i]	—	—	LTC est en sortie.	LTC est en sortie.
	[DVCPRO HD/50i]	—	—		
[1080-23.98PsF]	[AVC-I200/24PN] [AVC-I100/24PN] [AVC-G50/24PN] [AVC-G25/24PN] [AVC-G12/24PN]	—	—	LTC est en sortie.	LTC est en sortie.
[720-59.94P]	[AVC-I200/60P] [AVC-I100/60P] [AVC-I100/30PN] [AVC-I50/60P] [AVC-G50/60P] [AVC-G25/60P] [AVC-G12/60P]	—	—	LTC est en sortie.	LTC est en sortie.
	[DVCPRO HD/60P]				
	[AVC-I100/24PN]	—	—	LTC est converti en 30 images et transmis.	LTC est converti en 30 images et transmis.
[720-50P]	[AVC-I200/50P] [AVC-I100/50P] [AVC-I100/25PN] [AVC-I50/50P] [AVC-G50/50P] [AVC-G25/50P] [AVC-G12/50P]	—	—	LTC est en sortie.	LTC est en sortie.
	[DVCPRO HD/50P]				

**Chapitre 4 Prise de vue — Réglage des données temporelles**

Réglage				TC de sortie	
[LINE&FREQ]	[REC FORMAT]	[CAMERA MODE]	[FRAME RATE]	TC OUT	LTC, de VITCHD SDI
[480-59.94i]	[DVCPRO50/60i]	[60i]	—	LTC est en sortie.	Aucune
	[DVCPRO/60i] [DV/60i]	[30P]	—		
[576-50i]	[DVCPRO50/50i]	[50i]	—	LTC est en sortie.	Aucune
	[DVCPRO/50i] [DV/50i]	[25P]	—		

**Enregistrement des bits d'utilisateur**

Réglage				UB d'enregistrement	
[LINE&FREQ]	[REC FORMAT]	[CAMERA MODE]	[FRAME RATE]	LTC UB	VITC UB
[1080-59.94P]	[AVC-I100/60P] [AVC-G25/60P] [AVC-G12/60P]	—	—	Après [UBG MODE]. <sup>*1</sup>	Après [VITC UBG MODE]. <sup>*2</sup>
	[AVC-I200/30PN] [AVC-G50/30PN] [AVC-G25/30PN] [AVC-G12/30PN]		—		Verrouillage des informations d'image
	[AVC-I100/30PN]		[30fps] Autre que [30fps]		
	[AVC-I200/24PN] [AVC-G50/24PN] [AVC-G25/24PN] [AVC-G12/24PN]		—		
	[AVC-I100/24PN]		[24fps] Autre que [24fps]		
[1080-59.94i]	[AVC-I200/60i] [AVC-I100/60i] [AVC-I50/60i] [AVC-G50/60i] [AVC-G25/60i] [AVC-G12/60i]	—	—	Après [UBG MODE]. <sup>*1</sup>	Après [VITC UBG MODE].
	[DVCPRO HD/60i]	—	—		
[1080-50P]	[AVC-I100/50P] [AVC-G25/50P] [AVC-G12/50P]	—	—	Après [UBG MODE]. <sup>*1</sup>	Après [VITC UBG MODE]. <sup>*2</sup>
	[AVC-I200/25PN] [AVC-G50/25PN] [AVC-G25/25PN] [AVC-G12/25PN]		—		Verrouillage des informations d'image
	[AVC-I100/25PN]		[25fps] Autre que [25fps]		Verrouillage des informations d'image
[1080-50i]	[AVC-I200/50i] [AVC-I100/50i] [AVC-I50/50i] [AVC-G50/50i] [AVC-G25/50i] [AVC-G12/50i]	—	—	Après [UBG MODE]. <sup>*1</sup>	Après [VITC UBG MODE].
	[DVCPRO HD/50i]	—	—		
[1080-23.98PsF]	[AVC-I200/24PN] [AVC-I100/24PN] [AVC-G50/24PN] [AVC-G25/24PN] [AVC-G12/24PN]	—	—	Après [UBG MODE]. <sup>*1</sup>	Verrouillage des informations d'image
[720-59.94P]	[AVC-I200/60P] [AVC-I100/60P] [AVC-I100/30PN] [AVC-I100/24PN] [AVC-I50/60P] [AVC-G50/60P] [AVC-G25/60P] [AVC-G12/60P]	—	—	Après [UBG MODE]. <sup>*1</sup>	Verrouillage des informations d'image
	[DVCPRO HD/60P]				
[720-50P]	[AVC-I200/50P] [AVC-I100/50P] [AVC-I100/25PN] [AVC-I50/50P] [AVC-G50/50P] [AVC-G25/50P] [AVC-G12/50P]	—	—	Après [UBG MODE]. <sup>*1</sup>	Verrouillage des informations d'image
	[DVCPRO HD/50P]				

Chapitre 4 Prise de vue — Réglage des données temporelles

Réglage				UB d'enregistrement	
[LINE&FREQ]	[REC FORMAT]	[CAMERA MODE]	[FRAME RATE]	LTC UB	VITC UB
[480-59.94i]	[DVCPRO50/60i]	[60i]	—	Après [UBG MODE].*1	Après [VITC UBG MODE].*3
	[DVCPRO/60i] [DV/60i]	[30P]	—		
[576-50i]	[DVCPRO50/50i]	[50i]	—	Après [UBG MODE].*1	Après [VITC UBG MODE].*3
	[DVCPRO/50i] [DV/50i]	[25P]	—		

\*1 Par [EXT], UB de la borne <TC IN/OUT> est asservie.

\*2 Pendant l'enregistrement standard à vitesse de défilement variable, les informations relatives à la fréquence d'images sont fixées.

\*3 Lorsque la fonction [CAMERA MODE] est configurée sur [30P] ou [25P], les informations relatives à la fréquence d'images sont fixées.

Sortie des bits d'utilisateur

Réglage				UB de sortie		
[LINE&FREQ]	[REC FORMAT]	[CAMERA MODE]	[FRAME RATE]	UB pour TC OUT	LTC UB pour HD SDI	VITC UB pour HD SDI
[1080-59.94P]	[AVC-I100/60P] [AVC-G25/60P] [AVC-G12/60P]	—	—	LTC UB est en sortie.	LTC UB est en sortie.	VITC UB est en sortie.
	[AVC-I200/30PN] [AVC-G50/30PN] [AVC-G25/30PN] [AVC-G12/30PN]		—			
	[AVC-I100/30PN]		[30fps] Autre que [30fps]			
	[AVC-I200/24PN] [AVC-G50/24PN] [AVC-G25/24PN] [AVC-G12/24PN]		—	Sortie en over 60P, basée sur LTC UB.	Sortie en over 60P, basée sur LTC UB.	
	[AVC-I100/24PN]		[24fps] Autre que [24fps]			
[1080-59.94i]	[AVC-I200/60i] [AVC-I100/60i] [AVC-I50/60i] [AVC-G50/60i] [AVC-G25/60i] [AVC-G12/60i]	—	—	LTC UB est en sortie.	LTC UB est en sortie.	VITC UB est en sortie.
	[DVCPRO HD/60i]	—	—			
[1080-50P]	[AVC-I100/50P] [AVC-G25/50P] [AVC-G12/50P]	—	—	LTC UB est en sortie.	LTC UB est en sortie.	VITC UB est en sortie.
	[AVC-I200/25PN] [AVC-G50/25PN] [AVC-G25/25PN] [AVC-G12/25PN]		—			
	[AVC-I100/25PN]		[25fps] Autre que [25fps]			
[1080-50i]	[AVC-I200/50i] [AVC-I100/50i] [AVC-I50/50i] [AVC-G50/50i] [AVC-G25/50i] [AVC-G12/50i]	—	—	LTC UB est en sortie.	LTC UB est en sortie.	VITC UB est en sortie.
	[DVCPRO HD/50i]	—	—			
[1080-23.98PsF]	[AVC-I200/24PN] [AVC-I100/24PN] [AVC-G50/24PN] [AVC-G25/24PN] [AVC-G12/24PN]	—	—	LTC UB est en sortie.	LTC UB est en sortie.	VITC UB est en sortie.
[720-59.94P]	[AVC-I200/60P] [AVC-I100/60P] [AVC-I100/30PN] [AVC-I50/60P] [AVC-G50/60P] [AVC-G25/60P] [AVC-G12/60P]	—	—	LTC UB est en sortie.	LTC UB est en sortie.	VITC UB est en sortie.
	[DVCPRO HD/60P] [AVC-I100/24PN]	—	—	Sortie avec over 60P, sur la base de LTC UB.	Sortie avec over 60P, sur la base de LTC UB.	VITC UB est en sortie.

Réglage				UB de sortie		
[LINE&FREQ]	[REC FORMAT]	[CAMERA MODE]	[FRAME RATE]	UB pour TC OUT	LTC UB pour HD SDI	VITC UB pour HD SDI
[720-50P]	[AVC-I200/50P] [AVC-I100/50P] [AVC-I100/25PN] [AVC-I50/50P] [AVC-G50/50P] [AVC-G25/50P] [AVC-G12/50P] [DVCPRO HD/50P]	—	—	LTC UB est en sortie.	LTC UB est en sortie.	VITC UB est en sortie.
[480-59.94i]	[DVCPRO50/60i] [DVCPRO/60i] [DV/60i]	[60i] [30P]	— —	LTC UB est en sortie.	Aucune	Aucune
[576-50i]	[DVCPRO50/50i] [DVCPRO/50i] [DV/50i]	[50i] [25P]	— —	LTC UB est en sortie.	Aucune	Aucune

## Réglage des bits d'utilisateur

Configure les bits d'utilisateur à enregistrer dans la zone des informations codées, dans le menu principal → [RECORDING SETUP] → [UBG MODE].

Paramètre	Description
[USER]	Enregistre les valeurs internes de l'utilisateur. Vous pouvez configurer la valeur d'utilisateur dans le menu principal → [RECORDING SETUP] → [UB PRESET]. Les valeurs de réglage sont conservées lorsque l'appareil est éteint. Pour plus de détails, consultez le « Comment entrer des bits d'utilisateur » (page 106).
[TIME]	Enregistre le temps mesuré par l'horloge interne.
[DATE]	Enregistre les chiffres de l'heure de l'année/du mois/du jour, l'heure est définie par l'horloge interne.
[EXT]	Enregistre les valeurs de bit d'utilisateur actuellement entrées dans la borne <TC IN/OUT>.
[TCG]	Enregistre la valeur de code temporel.
[FRAME RATE]	Enregistre les informations de vitesse de défilement photo de la caméra. Lorsque vous lisez des clips enregistrés en format natif, les mêmes informations relatives à la fréquence d'images que VITC UB s'affichent, peu importe la valeur enregistrée. Utilisez ce réglage lorsqu'un outil d'édition, comme un ordinateur, utilise les informations de fréquence d'images des bits d'utilisateur.
[REGEN]	Lit le bit d'utilisateur enregistré en dernier sur la carte P2 sur laquelle l'enregistrement a actuellement lieu et enregistre cette valeur en l'état.

### REMARQUE

- Lorsque l'asservissement de la valeur des bits d'utilisateur entre à la borne <TC IN/OUT>, sélectionnez [EXT].
- Lors de l'asservissement, les lettres de l'affichage [UB] apparaissent inversées, en noir et blanc.
- Après avoir exécuté l'asservissement une première fois, l'état d'asservissement perdure, même si l'entrée provenant de la borne <TC IN/OUT> est interrompue. Cependant, dans les cas suivants, l'état d'asservissement des bits d'utilisateur est déverrouillé.
  - Lorsque [UBG MODE] est configuré sur une option autre que [EXT]
  - Lorsque [UB PRESET] est exécuté
  - Lorsque l'appareil est éteint
- La valeur [USER] interne conserve la valeur asservie même après le déverrouillage de l'asservissement.
- Pour entrer les codes temporels externes à partir de la borne <TC IN/OUT>, positionnez le commutateur <IN/OUT> du côté <IN>.

## Comment entrer des bits d'utilisateur

En réglant les bits d'utilisateur, des informations telles que des mémos (date, heure) jusqu'à 8 caractères (hexadécimaux) peuvent être enregistrés.

**1** Sélectionnez [USER] dans le menu principal → [RECORDING SETUP] → [UBG MODE].

**2** Sélectionnez le menu principal → [RECORDING SETUP] → [UB PRESET].

**3** Configurez les bits d'utilisateur à l'aide de la manette de commande.

- Affichage à l'écran
  - Poussez la manette de commande vers la droite pour déplacer le chiffre à régler vers la droite.
  - Poussez la manette de commande vers la gauche pour déplacer le chiffre à régler vers la gauche.
  - Poussez la manette de commande vers le haut pour augmenter la valeur du chiffre à régler d'une unité.
  - Poussez la manette de commande vers le bas pour diminuer la valeur du chiffre à régler d'une unité.

**4** Appuyez sur la manette de commande, entrez la valeur des bits d'utilisateur et quittez l'écran de réglage des bits d'utilisateur.

**5** Utilisez le bouton <COUNTER> pour afficher [UBG] et confirmez l'affichage de la valeur configurée.

### REMARQUE

- Si vous quittez l'écran de réglage des bits d'utilisateur sans appuyer sur la manette de commande, les valeurs configurées sont désactivées.

## Rétention des bits d'utilisateur en mémoire

Les réglages des bits d'utilisateur sont automatiquement enregistrés et sont conservés même lorsque l'appareil est éteint.

### Informations relatives à la fréquence d'images enregistrées sur les bits d'utilisateur

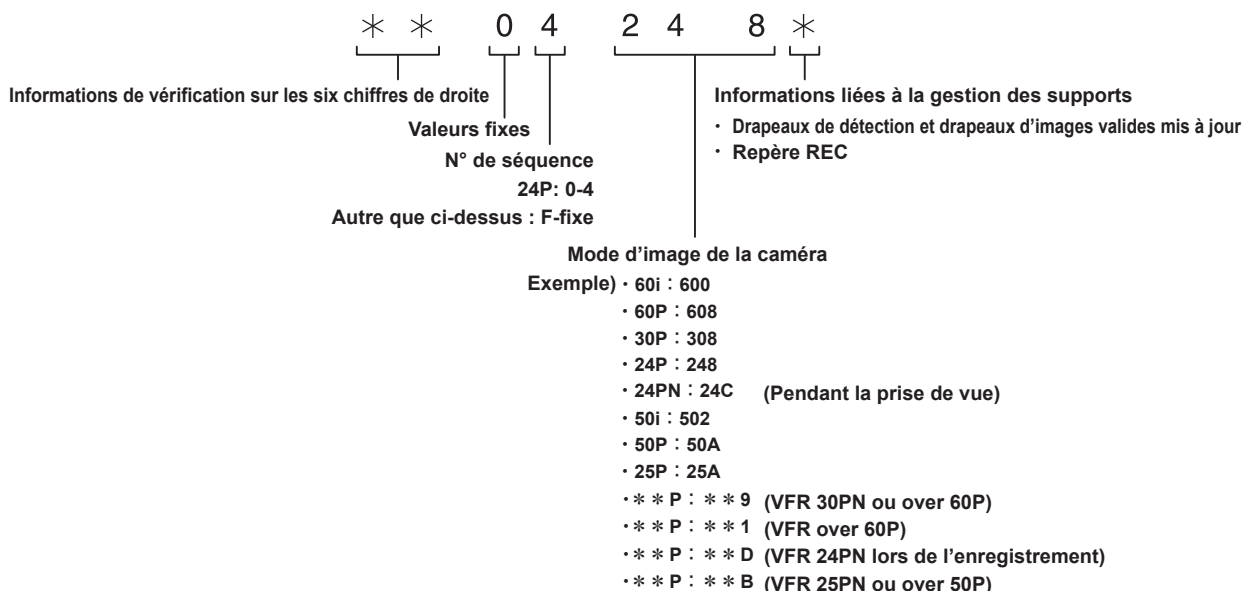
La sauvegarde des valeurs de fréquence d'images pour les informations d'images prises / enregistrées en fonction de la fréquence d'image paramétrée dans le menu principal → [SYSTEM MODE] pour les bits d'utilisateur vous permet d'utiliser l'éditeur (logiciel d'édition pour ordinateur personnel).

Les informations sont toujours enregistrées dans VITC UB.

En outre, sélectionnez [FRAME RATE] dans le menu principal → [RECORDING SETUP] → [UBG MODE] pour enregistrer aussi les informations dans les bits d'utilisateur (LTC UB). La même valeur que celle provenant des informations relatives à la fréquence d'images, obtenue depuis la lecture VITC UB, est également émise sous forme de LTC UB lors de la lecture de clips enregistrés au format natif.

### Informations relatives à la fréquence d'images

La relation entre les fréquences d'images, la réduction d'images et les codes temporels / bits d'utilisateur est établie comme suit.



## Réglage du code temporel

### 1 Réglez le mode de code temporel dans le menu principal → [RECORDING SETUP] → [DF MODE]/[TCG].

- [TC MODE] (Avec 59,94 Hz)  
Définit [DF] (mode de temps réel)/[NDF] (mode de temps non réel).  
En 24PN, la caméra fonctionne toujours en [NDF].
- [TCG]  
Définit [FREE RUN] (free run)/[REC RUN] (défilement en enregistrement).

### 2 Paramétrez sur [TC PRESET] dans le menu principal → [RECORDING SETUP].

### 3 Configurez le code temporel à l'aide de la manette de commande.

- Affichage à l'écran
  - Lorsqu'il est poussé sur la droite, le chiffre configuré (clignotant) se déplace sur la droite.
  - Lorsqu'il est poussé sur la gauche, le chiffre configuré (clignotant) se déplace sur la gauche.
  - Lorsqu'il est poussé vers le haut, la valeur du chiffre configurée (clignotant) augmente d'une unité.
  - Lorsqu'il est poussé vers le bas, la valeur du chiffre configurée (clignotant) diminue d'une unité.

### 4 Appuyez sur la manette de commande, entrez les valeurs du code temporel et quittez l'écran de réglage du code temporel.

### 5 Utilisez la touche <COUNTER> pour afficher [TC] et confirmez l'affichage de la valeur configurée.

#### Plage de codes temporels définissables

Pour 59,94 Hz (sauf pour 24PN)	00:00:00 sur 23:59:59:29
24PN	00:00:00 sur 23:59:59:23
Pour 50 Hz	00:00:00 sur 23:59:59:24

#### REMARQUE

- Avec 24P, le paramétrage du code temporel est réglé par unités de 5 images. Avec 24PN, réglé par multiples de 4 et avec 720/30PN et 720/25PN, réglé par nombres pairs. De même, le code temporel ne peut pas être configuré pendant l'enregistrement.
- Si vous quittez l'écran de réglage du code temporel sans appuyer sur la manette de commande, les valeurs configurées sont désactivées.
- Si vous appuyez sur la touche <RESET> lorsque l'écran de réglage du code temporel est affiché, la valeur est réinitialisée et est définie sur 0.

### Le code temporel fonctionne lorsque vous remplacez la batterie

Même lorsque vous remplacez la batterie, le mécanisme de sauvegarde fonctionne, ce qui permet au générateur de code temporel de continuer à fonctionner.

Quand chaque élément du mode de système a été modifié, le code temporel du free run peut être changé. Allumez l'alimentation de nouveau, vérifiez le code temporel et réinitialisez-le, s'il y a lieu.

#### REMARQUE

- Lorsque l'interrupteur d'alimentation est en position <ON> → <OFF> → <ON>, l'exactitude de la sauvegarde du code temporel en mode free run est d'environ  $\pm 2$  images.

### Codes temporels avec vitesse de défilement variable

- Avec 24PN, l'enregistrement est de 24 images, la sortie est de 30 images, ce qui correspond aux images de réduction de 2:3.
- La fréquence avancée du code temporel d'entrée et d'enregistrement ne correspond au temps réel que lorsque la fréquence d'images est de 24P. Avec 60P, la fréquence avancée d'enregistrement est de 60/24. Dans ce cas, la caméra passe en utilisation fixe [REC RUN] et la valeur du code temporel produite lors du début de l'enregistrement correspond au code temporel d'enregistrement.
- Il en va de même lors des prises de vue avec les modes autre que 30P avec 30PN et les modes d'enregistrement autres que 25P avec 25PN.

### Verrouillage externe du code temporel

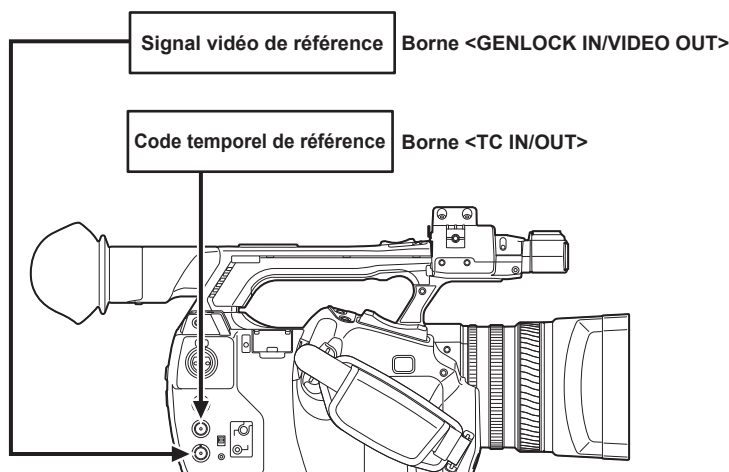
Le générateur de code temporel interne du caméscope peut être verrouillé sur un générateur externe. De plus, le générateur de code temporel d'un appareil externe peut être verrouillé sur le générateur de code temporel interne du caméscope.

#### Exemple de connexions pour verrouillage externe

Comme sur le schéma, connectez à la fois le signal vidéo de référence et le code temporel de référence.

Pour des détails sur le signal de référence et le verrouillage du générateur, référez-vous à « Sélection du signal de référence externe et réglage du verrouillage du générateur » (page 100).

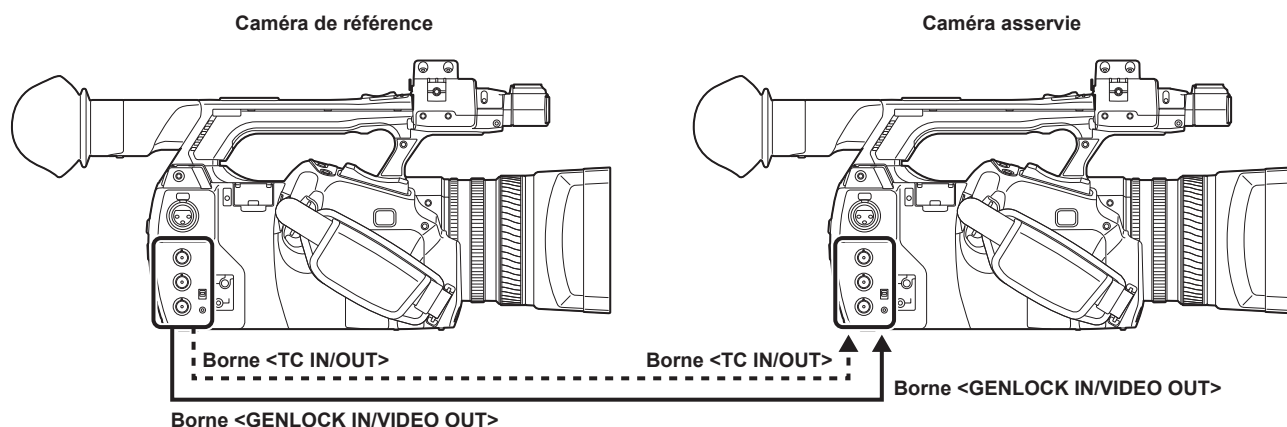
#### ■ Lors d'un verrouillage sur un signal externe



#### REMARQUE

- Pour entrer ou synchroniser (Genlock) le code temporel externe, réglez le commutateur <IN/OUT> sur <IN> et sélectionnez [FREE RUN] dans le menu principal → [RECORDING SETUP] → [TCG].
- Vous pouvez entrer les signaux de référence Y de HD et les signaux vidéo composites comme signaux vidéos de référence.
- Lorsque le mode de système est 480i (576i) (SD), 1080P et 720P, entrez le signal vidéo composite.
- Lorsque le mode de système est 1080/23,98PsF, entrez le signal HD-Y.
- Lorsque le mode système est 1080P ou 720P, si vous entrez le signal HD-Y, Genlock s'applique au signal de l'image, mais le code temporel peut varier d'un champ.
- Si le signal de référence d'entrée Genlock est corrompu, un enregistrement normal ne peut être exécuté et [TEMPORARY PAUSE IRREGULAR FRM SIG] clignote sur le viseur et le moniteur LCD, puis les clips sont divisés. La synchronisation avec le code temporel n'est pas garantie. L'enregistrement reprendra quand le signal reviendra à la normale. Cependant, lors d'un enregistrement par intervalles, d'un enregistrement instantané et d'un enregistrement en boucle, l'enregistrement ne reprend pas.

■ Quand deux caméras sont branchées et que l'une d'elles est utilisée comme caméra de référence



**REMARQUE**

- Configurez la borne <TC IN/OUT> pour l'entrée ou la sortie grâce au commutateur <IN/OUT>.
- Sur tous les périphériques, réglez le menu principal → [OUTPUT SEL] → [TC OUTPUT REF] sur [RECORDING], et le menu principal → [OTHER FUNCTIONS] → [GL PHASE] sur [COMPOSITE].
- Si vous paramétrez [RECORDING] dans le menu principal → [OUTPUT SEL] → [TC OUTPUT REF], les deux caméras pourront procéder à l'enregistrement avec le même code temporel sur l'image.
- Vous ne pouvez pas verrouiller de manière externe la sortie de la sous-porteuse du signal composite depuis la borne <GENLOCK IN/VIDEO OUT> de la caméra.
- Lorsque le mode de système est 1080/23,98PsF, l'utilisation suivante est indisponible : connexion de deux caméras et utilisation d'une caméra comme caméra de référence, utilisation du signal composite envoyé par la borne <GENLOCK IN/VIDEO OUT>.

**Procédure de verrouillage externe**

Pour verrouiller le code temporel en externe, suivez les étapes suivantes.

- 1** Configurez [FREE RUN] dans le menu principal → [RECORDING SETUP] → [TCG].
- 2** Affichez TC grâce à la touche <COUNTER>.
- 3** Entrez un code temporel de référence et un signal vidéo de référence en relation de phase (conformément à la fiche technique du code temporel) aux bornes <TC IN/OUT> et <GENLOCK IN/VIDEO OUT>.

Le générateur de code temporel intégré est verrouillé sur le code temporel de référence. Quand environ dix secondes se sont écoulées après le verrouillage, l'état de verrouillage externe sera maintenu même si le code temporel de référence provenant du périphérique externe est déconnecté.

- Lorsque le signal de référence de l'entrée du verrouillage du générateur est interrompu, l'enregistrement ne peut pas être exécuté normalement. [TEMPORARY PAUSE IRREGULAR SIG] s'affiche dans l'écran du viseur, et le clip est divisé. La continuité du code temporel n'est pas garantie. L'enregistrement reprend lorsque le signal revient à la normale. Cependant, pendant l'enregistrement en boucle, l'enregistrement ne reprend pas.
- Lorsque le code temporel est verrouillé en externe, le code temporel est instantanément verrouillé sur le code temporel externe, une valeur identique à celle du code temporel externe transmise à la zone d'affichage du compteur. Attendez quelques secondes avant de régler le mode d'enregistrement jusqu'à ce que le générateur de synchronisation se soit stabilisé. En outre, verrouillez le code temporel sur le signal de la borne <TC IN/OUT>.
- Lorsque vous utilisez la caméra alors que [ON] est réglé dans le menu principal → [RECORDING SETUP] → [PRE REC], les images interrompues ou les codes temporels arrêtés peuvent être enregistrés si le code temporel passe du défilement en enregistrement au free run, avant l'enregistrement ou si un code temporel externe est réglé en entrée asservie de la borne <TC IN/OUT>.
- Si vous exécutez une fois l'asservissement, même s'il n'y a plus d'entrée aux bornes <TC IN/OUT> et <GENLOCK IN/VIDEO OUT>, le statut d'asservissement est maintenu. Cependant, dans les cas suivants, l'état d'asservissement est déverrouillé.
  - Lorsque [TC PRESET] est exécuté
  - Lorsque l'appareil est éteint
  - Lors du basculement entre [DF]/[NDF] en [DF MODE]
  - Quand [TCG] est réglé sur [REC RUN]
  - En basculant entre [REC FORMAT] et [CAMERA MODE]

**Réglage des bits d'utilisateur lorsque le code temporel est verrouillé en externe**

Pour verrouiller les bits d'utilisateur aux valeurs d'entrée depuis une source externe, paramétrez [EXT] dans le menu principal → [RECORDING SETUP] → [UBG MODE]. Quel que soit le réglage de [REC RUN]/[FREE RUN], elle est asservie aux valeurs de bits d'utilisateurs à la borne <TC IN/OUT>.

**Annulation du verrouillage extérieur**

Réglez [REC RUN] dans le menu principal → [RECORDING SETUP] → [TCG] après arrêt de l'approvisionnement du code temporel externe.

**Précautions à prendre lorsque vous passez de la batterie à l'adaptateur secteur alors qu'un verrouillage externe est activé**

Pour maintenir en continu l'alimentation du générateur de code temporel, connectez l'adaptateur secteur à la borne <DC IN 12V> puis retirez le bloc-batterie. Si le bloc de la batterie est retiré en premier, nous ne pouvons garantir que le code temporel reste verrouillé en externe.

### Synchronisation externe de la caméra lorsqu'un verrouillage externe est activé

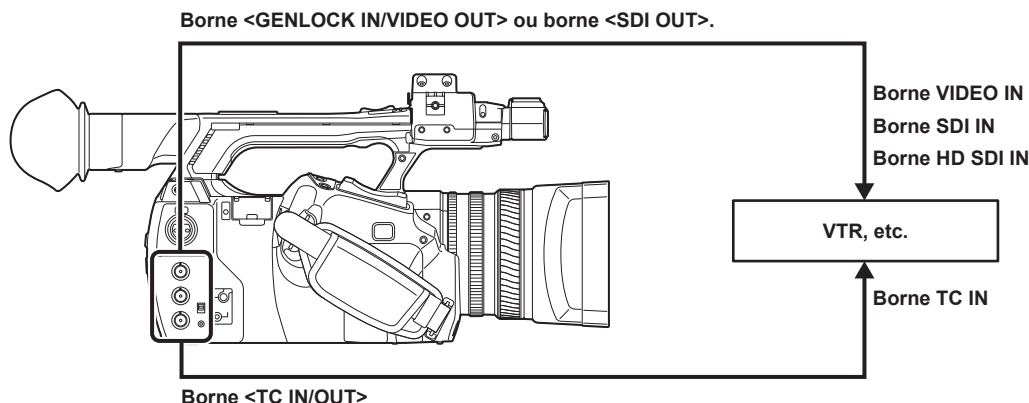
Lorsqu'un verrouillage externe est activé, le verrouillage du générateur intervient sur la caméra par le biais de l'entrée du signal vidéo de référence à la borne <GENLOCK IN/VIDEO OUT>.

**REMARQUE**

- Pour verrouiller extérieurement plusieurs appareils à la caméra en tant que périphérique principal, réglez la caméra sur le même réglage. Remarque : dans un système qui utilise un mélange de balayages progressifs qui s'entrecroisent, la continuité de la vidéo et des codes temporels n'est pas garantie.
- Lorsque le verrouillage externe est appliqué à 24PN Native, veillez à entrer le code temporel en temps non réel. Le verrouillage externe n'est pas disponible en mode de compensation du temps réel. En outre, au moment où le verrouillage externe est appliqué, l'image peut être corrompue. Cette opération vise à s'adapter au cycle à 5 images et ne constitue pas une défaillance.

### Obtention du code temporel de manière externe

Vous pouvez fournir les codes temporels à un VTR ou un autre appareil d'enregistrement à partir de la caméra en faisant correspondre les images de la caméra ou les images relues.



- 1 Configurez [VIDEO OUT] dans le menu principal → [OUTPUT SEL] → [TC OUTPUT REF].
- 2 Sélectionnez [HD SDI] ou [COMPOSITE] selon la sortie vidéo fournie avec le menu principal → [OTHER FUNCTIONS] → [GL PHASE].
- 3 Configurez [TCG/TCR] dans le menu principal → [OUTPUT SEL] → [TC OUT].

**REMARQUE**

- Si vous configurez [TC OUTPUT REF] sur [VIDEO OUT] dans le menu principal → [OUTPUT SEL], le code temporel d'entrée est produit de manière à correspondre au retard de sortie vidéo.

### Connexion et configuration de la sortie / l'entrée du code temporel et du signal Genlock

La relation entre la connexion et la configuration, entre la sortie / l'entrée du code temporel et signal Genlock est indiquée dans le tableau. Lorsque l'entrée du signal Genlock et la phase de sortie de la caméra correspondent, ✓ s'affiche et, lorsqu'elles ne correspondent pas, × apparaît.

■ Lorsque le format d'enregistrement de la caméra est 1080P, 1080i

Conditions d'utilisation de la caméra	Signaux standard et images fournies de manière externe	SDI	VIDEO	SDI	VIDEO
	Entrée de signal Genlock		1080i		SD (480i/576i)
Réglages de la caméra	[GL PHASE]	[HD SDI]	[COMPOSITE]	[HD SDI]	[COMPOSITE]
Entrée Genlock et phase de sortie caméra	Sortie SDI (HD)	✓	Avance de 90H	✓	Avance de 90H
	Sortie vidéo et sortie SDI (SD)	Retard de 90H	✓	Retard de 90H	✓
	Sortie de code temporel	✓	✓	✓	✓

■ Lorsque le format d'enregistrement de la caméra est 1080/23,98PsF

Conditions d'utilisation de la caméra	Signaux standard et images fournies de manière externe	SDI
	Entrée de signal Genlock	
Réglages de la caméra	[GL PHASE]	[HD SDI]
Entrée Genlock et phase de sortie caméra	Sortie SDI (HD)	✓
	Sortie vidéo et sortie SDI (SD)	×
	Sortie de code temporel	✓

■ Lorsque le format d'enregistrement de la caméra est 720P

Conditions d'utilisation de la caméra	Signaux standard et images fournies de manière externe	SDI	VIDEO	SDI	VIDEO
		Entrée de signal Genlock	720P		SD (480i/576i)
Réglages de la caméra	[GL PHASE]	[HD SDI]	[COMPOSITE]	[HD SDI]	[COMPOSITE]
Entrée Genlock et phase de sortie caméra	Sortie SDI (HD)	✓	Avance de 120H	✓	Avance de 120H
	Sortie vidéo et sortie SDI (SD)	Retard de 120H	✓	Retard de 120H	✓
	Sortie de code temporel	×	×	✓	✓

■ Lorsque le format d'enregistrement de la caméra est 480i/576i

Conditions d'utilisation de la caméra	Signaux standard et images fournies de manière externe	SDI	VIDEO
		Entrée de signal Genlock	SD (480i/576i)
Réglages de la caméra	[GL PHASE]	Désactivé	
Entrée Genlock et phase de sortie caméra	Sortie SDI (HD)	Aucune	
	Sortie vidéo et sortie SDI (SD)	✓	
	Sortie de code temporel	✓	

## Configuration et affichage du compteur

Si vous affichez le compteur grâce à la touche <COUNTER>, la valeur du compteur apparaît sur l'affichage du code temporel du viseur/du moniteur LCD. La valeur du compteur apparaît au format « heure:minute:seconde.image ». La valeur du compteur s'affiche également pendant la lecture.

Vous pouvez configurer l'un de ces deux types dans le menu principal → [DISPLAY SETUP] → [REC COUNTER].

**[TOTAL]** : la caméra compte en continu, jusqu'à ce que la touche <RESET> soit utilisée. Même si vous remplacez la carte P2 ou que vous coupez l'alimentation, la valeur est conservée.

**[CLIP]** : chaque fois que vous lancez un enregistrement, la valeur du compteur est remise à zéro. Vous pouvez toujours effectuer des prises de vue tout en vérifiant le temps d'enregistrement du clip que vous êtes en train de filmer.

### REMARQUE

- Si vous appuyez sur la touche <RESET> lorsque la valeur du compteur de lecture s'affiche, la valeur sera réinitialisée. Il redémarrera à zéro.
- La valeur de compteur s'affiche sur l'unité d'image.

## Chapitre 5 **Contrôle**

---

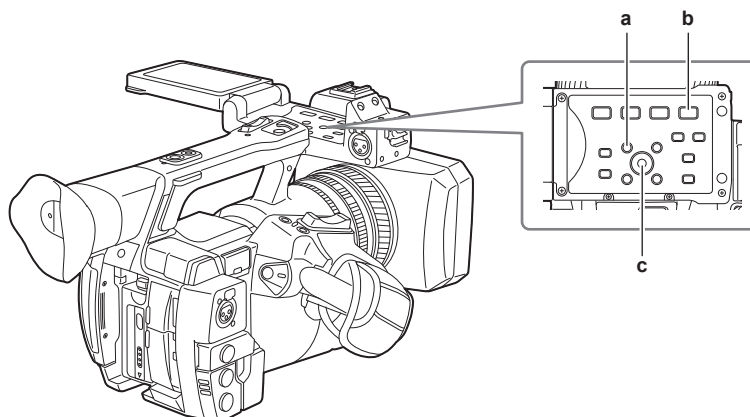
Les données comprenant des informations supplémentaires, comme des images, du son, un mémo texte et des métadonnées, créées à partir d'une prise de vue, sont sauvegardées sous forme de clip. Vous pouvez relire et éditer des clips avec la caméra.

## Procédures de base

### Préparation

- 1 Connectez la batterie ou l'adaptateur secteur. (page 26)
- 2 Positionnez l'interrupteur d'alimentation sur <ON>. (page 32)
- 3 Ouvrez le moniteur LCD.

### Contrôle



a: Touche <THUMBNAIL>

b: Touche <▶/||>

c: Manette de commande

#### 1 Appuyez sur la touche <THUMBNAIL>.

L'écran des miniatures apparaît sur l'écran du viseur.

#### 2 Utilisez la manette de commande pour déplacer le curseur sur le clip à lire.

#### 3 Appuyez sur la touche <▶/||>.

- La lecture démarre au début du clip que le curseur indique.
- Après la fin de la lecture du clip indiquée par le curseur, les clips seront visionnés dans l'ordre affiché sur l'écran des miniatures. L'écran revient aux miniatures dès la fin de la lecture du dernier clip.
- En modifiant les réglages d'affichage des miniatures, vous pouvez les paramétrer pour lire des clips sur un emplacement spécifique ou des clips uniquement si vous insérez un mémo texte.
- Pour modifier l'ordre de lecture des clips, sélectionnez les clips dans l'ordre dans lequel vous souhaitez les lire. Sélectionnez [SELECTED CLIPS] dans le menu principal → [CLIP] → [REPOSITION] pour afficher les clips dans l'ordre sélectionné.
- Pendant la lecture des clips, appuyez sur la touche <◀◀> pour lancer la lecture en retour rapide à vitesse x4, et la touche <▶▶> pour lancer la lecture en avance rapide à vitesse x4. Appuyez sur la touche <▶/||> pour revenir en lecture normale.
- Pendant la lecture des clips, appuyez sur la touche <▶/||> pour interrompre la lecture (pause).  
Pendant que la lecture est en pause, appuyez sur la touche <◀◀> pour mettre la lecture en pause au démarrage d'un clip. Appuyez sur la touche <◀◀> de nouveau pour mettre la lecture en pause au démarrage du clip précédent.  
Pendant que la lecture est en pause, appuyez sur la touche <▶▶> pour mettre la lecture en pause au démarrage du clip suivant.  
Lors d'une pause, appuyez sur <+>/<-> sur la touche <AUDIO MON/ADV> pour faire avancer une image et sur <-> pour revenir à l'image précédente.
- Appuyer sur la touche <■> pendant la lecture d'un clip arrête la lecture et l'affichage revient sur l'écran des miniatures.

#### REMARQUE

- Lorsque vous lisez des clips, il n'est pas nécessaire de sélectionner les clips (cadres bleus autour des miniatures).
- Les clips dotés d'un numéro de clip affiché en rouge ne peuvent pas être lus. Ceux-ci correspondent aux clips de différents formats vidéo (tels que 1080i, 480i).
- Lorsque la lecture est arrêtée, le curseur se déplace sur le clip dont la lecture était en cours, peu importe l'endroit où la lecture a démarré.
- Appuyez de nouveau sur la touche <▶/||> pour reprendre la lecture au début du clip sur lequel se trouve le curseur. Pour reprendre la dernière lecture là où elle a été interrompue, sélectionnez [RESUME] dans le menu principal → [CLIP] → [THUMBNAIL SETUP] → [PB POSITION].
- Le fait de lire différents formats d'enregistrement compressés peut provoquer des déformations audio et vidéo entre les clips.
- Le fait de lire des clips en continu du même format mais de différents taux d'échantillonnage audio coupe le son entre les clips.
- Vous pouvez lire des clips à partir de la position du mémo texte en basculant de l'écran des miniatures vers l'affichage de mémos texte. (page 120)
- Vous pouvez sélectionner la position de début de lecture à partir des miniatures dans le menu principal → [CLIP] → [THUMBNAIL SETUP] → [PB POSITION].

### Réglage du son

Vous pouvez régler le volume de sortie du haut-parleur intégré et de la borne du casque.

#### 1 Appuyez sur <+>/<-> de la touche <AUDIO MON/ADV>.

# Opérations miniatures

## Vue d'ensemble des opérations en miniature

Un clip est un groupe de données créé à partir d'une session de prise de vue et qui inclut des informations supplémentaires comme des images, du son, des mémos textes et des métadonnées créées à partir d'une prise de vue.

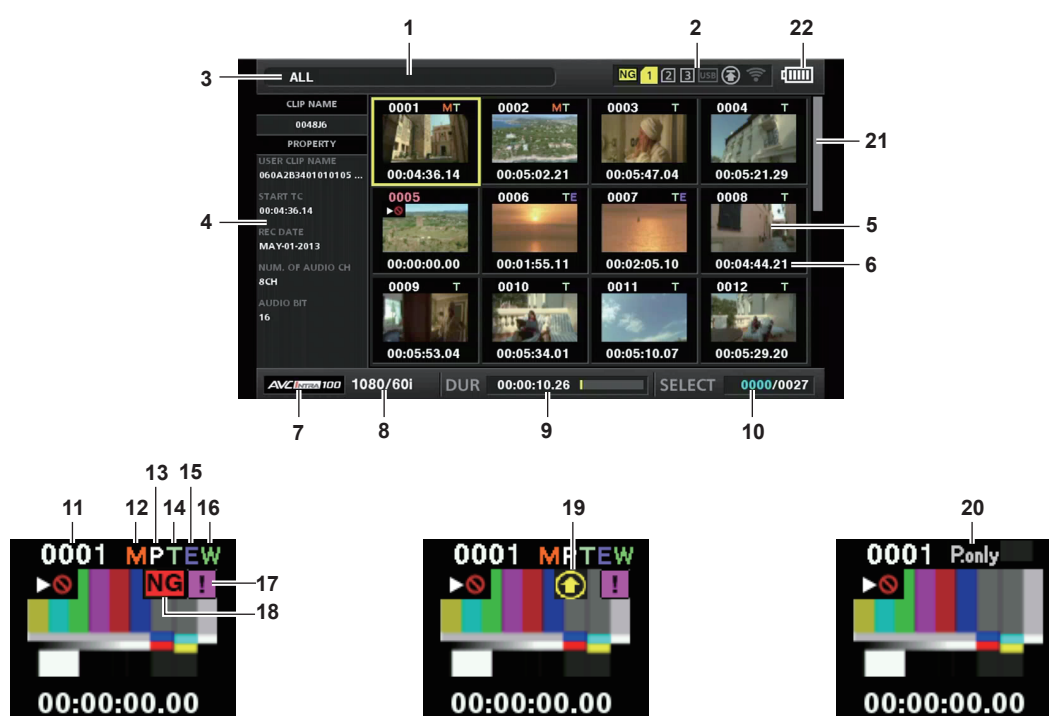
Les opérations suivantes peuvent être exécutées tout en visualisant les miniatures de clip affichées sur le moniteur LCD.

- Lire, effacer, copier, ou restaurer des clips.
- Ajoutez ou effacez un repère de prise et un mémo texte sur le clip
- Copiez une partie d'un clip en utilisant le mémo texte.
- Modifiez l'image de la miniature en utilisant le mémo texte.
- Format des cartes P2 et des cartes mémoire SD.
- Chargez et éditez des métadonnées de clip depuis la carte mémoire SD.

## Écran des miniatures

Appuyez sur la touche <THUMBNAIL> pour afficher l'écran des miniatures sur le moniteur LCD. Appuyez à nouveau sur la touche <THUMBNAIL> pour revenir à l'affichage standard. De plus, lorsque vous passez d'un affichage standard à l'écran d'affichage miniature, tous les clips s'affichent sur l'écran miniature.

Appuyez sur la touche <MENU> sur l'écran miniature pour activer des opérations du menu miniature.



### 1 Message d'état

Un message affichant l'état du processus s'affiche. [UPDATING] et l'icône s'affichent lors de l'actualisation de l'écran.

### 2 Affichages de l'état du logement pour carte, du périphérique de stockage et de la connexion réseau

Les états de la carte P2, du périphérique de stockage et de la connexion réseau s'affichent comme suit :

(Jaune)	S'affiche en présence d'au moins un clip défectueux pouvant être restauré dans la carte P2 insérée. (page 116)
(Rouge)	S'affiche en présence d'au moins un clip défectueux ne pouvant pas être restauré dans la carte P2 insérée. (page 116)
(Blanc)	Le nombre d'emplacements pour carte dans lequel la carte P2 est insérée s'affiche en blanc.
(Jaune)	Le nombre d'emplacements pour carte de la carte P2 dans laquelle le clip en position de curseur est enregistré s'affiche en jaune. Si les clips sont enregistrés sur plusieurs cartes P2, tous les numéros d'emplacement de ces cartes qui contiennent des clips s'affichent.
<b>REMARQUE</b>	
<ul style="list-style-type: none"> <li>• Le cadre devient rouge si la carte P2 insérée respecte les conditions suivantes : <ul style="list-style-type: none"> <li>- [RUN DOWN CARD] Le nombre maximal d'écrasements sur la carte P2 a été dépassé.</li> <li>- [DIR ENTRY NG] La structure de dossiers de la carte P2 n'est pas prise en charge.</li> <li>- [AUTH NG CARD] Indique que la carte est une carte mémoire microP2 qui ne parvient pas à authentifier un mot de passe CPS.</li> </ul> </li> </ul>	
(Gris)	S'affiche en gris lorsqu'un périphérique de stockage n'est pas connecté.
(Blanc)	S'affiche en blanc lorsqu'un périphérique de stockage peut être utilisé.
(Jaune)	S'affiche en jaune lorsque les miniatures des clips dans le périphérique de stockage s'affichent.

(Rouge)	S'affiche en rouge lorsqu'un périphérique de stockage est connecté mais ne peut pas être utilisé.
(Gris)	S'affiche en gris lorsque le réseau LAN filaire n'est pas correctement activé.
(Blanc)	S'affiche en blanc lorsque le réseau LAN filaire n'est pas connecté.
(Jaune)	S'affiche en jaune lorsque le réseau LAN filaire est actif.
(Rouge)	S'affiche en rouge en cas de problème lié à l'état de connexion du réseau LAN filaire.
(Gris)	S'affiche en gris lorsque le réseau LAN sans fil n'est pas correctement activé.
(Blanc)	S'affiche en blanc lorsque le réseau LAN sans fil n'est pas connecté.
(Jaune)	S'affiche en jaune lorsque le réseau LAN sans fil est actif.
(Rouge)	S'affiche en rouge en cas de problème lié à l'état de connexion du réseau LAN sans fil.
(Gris)	S'affiche en gris lorsque le modem USB 4G/LTE n'est pas correctement activé.
(Blanc)	S'affiche en blanc lorsque le modem USB 4G/LTE n'est pas connecté.
(Jaune)	S'affiche en jaune lorsque le modem USB 4G/LTE est connecté. La puissance du signal est représentée par des barres verticales jaunes.
(Rouge)	S'affiche en rouge en cas de problème lié à la connexion du modem USB 4G/LTE.
(Gris)	S'affiche en gris quand le téléversement n'a pas commencé ou est terminé.
(Jaune)	S'affiche en jaune pendant le téléversement.
(Rouge)	S'affiche quand une erreur de téléversement est survenue avant le démarrage du transfert suivant.

### REMARQUE

- Lorsque la télécommande est possible dans une connexion IP, « R » s'affiche sur l'indicateur d'état du réseau.
- L'affichage d'état du clip défectueux n'apparaît pas sur l'écran des miniatures du périphérique de stockage ou l'écran des miniatures du FTP.

### 3 Mode d'affichage

Affiche le type de miniature qui s'affiche sur l'écran et les types des autres écrans d'information. Pour sélectionner un autre affichage, consultez le « Réglage de l'affichage de l'écran des miniatures » (page 117).

[ALL]	Affiche tous les clips.
[SAME FORMAT]	Affiche les clips dans un format identique au format système.
[SELECT]	Affiche les clips sélectionnés avec la manette de commande.
[MARKER]	Affiche les clips avec repères de prise.
[TEXT MEMO]	Affiche les clips avec données mémo texte.
[SLOT n]	Affiche les clips dans la carte P2 spécifiée. (n : les numéros d'emplacement de 1 à 3 sont entrés)
[NG CLIPS]	Affiche les clips défectueux.
[P2/REMAIN]	Affiche les informations sur le support (capacité restante).
[P2/USED]	Affiche les informations sur le support (capacité utilisée).
[META DATA]	Affiche les métadonnées réglées.

### 4 Affichage des propriétés basiques

Affiche les diverses propriétés du clip sur lequel le pointeur est placé. Vous pouvez sélectionner les options à afficher à partir du menu. Pour plus de détails, reportez-vous à la section « Caractéristiques » (page 125).

### REMARQUE

- Si le nombre maximum de caractères est dépassé, il affichera uniquement le nombre maximum de caractères pouvant s'afficher.

### 5 Miniature

Affiche la miniature enregistrée dans chaque clip. Vous pouvez modifier cette miniature grâce à la fonction [EXCH. THUMBNAIL]. Pour plus de détails, consultez le « Réglage de l'affichage de l'écran des miniatures » (page 117).

### 6 Affichage des informations de clip

Lorsque cet élément est réglé, il affiche soit le code temporel [TC]/les bits d'utilisateur [UB]/l'heure de la prise de vue [TIME]/la date de la prise de vue [DATE]/l'heure et la date de la prise de vue [DATE TIME]/le nom du clip [CLIP NAME]/le nom de clip d'utilisateur [USER CLIP NAME]/le numéro du logement pour carte [SLOT]/le code temporel de la miniature [THUMBNAIL TC] au début de l'enregistrement du clip.

### 7 Mode d'enregistrement

Affiche le mode d'enregistrement pour le clip sur lequel le curseur est positionné.

### 8 Format système

Affiche le format du clip sur lequel le curseur est positionné.

### 9 Durée

Affiche la longueur (durée) du clip sur la position du curseur et la position approximative de lecture actuelle par rapport à la longueur du clip. L'affichage de la position de lecture est activé lorsque [RESUME] est sélectionné dans le menu principal → [CLIP] → [THUMBNAIL SETUP] → [PB POSITION].


La position approximative de lecture s'affiche lorsque la position de départ de lecture n'est pas au début.

### 10 Nombre de clips sélectionnés, affichage de la durée de lecture et affichage des informations du périphérique de liaison

Affiche le nombre de clips sélectionnés sur l'écran des miniatures et la durée de lecture du clip lorsque [THUMBNAIL INFO.] est sélectionné dans le menu principal → [CLIP] → [THUMBNAIL SETUP] → [INFORMATION SEL.]. Pour plus de détails, reportez-vous à la section « Affichage du nombre de clips et de la durée de lecture » (page 118).

Affiche l'intensité du signal et le niveau de charge restant de la batterie du périphérique de liaison lorsque [BONDING DEV. INFO.] est sélectionné dans le menu principal → [CLIP] → [THUMBNAIL SETUP] → [INFORMATION SEL.]. Pour plus de détails, reportez-vous à la section « Réglage de l'affichage des informations du périphérique de liaison » (page 118).

### 11 Numéro du clip

Affiche le nombre attribué au clip sur la carte P2, normalement dans l'ordre de la date et de l'heure d'enregistrement les plus proches. Le nombre de clips qui ne peuvent pas être lus s'affiche en rouge et l'indicateur de lecture impossible  s'affiche également.

Pour plus de détails, consultez le « Réglage de l'affichage de l'écran des miniatures » (page 117).

### 12 Indicateur de repère de prise

S'affiche pour les clips d'une miniature avec un repère de prise attaché.

Pour plus de détails, consultez le « Fonction d'enregistrement du repère de prise » (page 75).

### 13 Indicateur des clips avec proxy

S'affiche pour les clips avec un proxy attaché.

### 14 Indicateur de mémo texte

S'affiche pour les clips avec un mémo texte attaché.

### 15 Indicateur d'édition copiée de clip

S'affiche pour l'édition copiée de clip.

### 16 Indicateur de clip large

S'affiche pour les clips enregistrés avec le rapport d'aspect 16:9. Cependant, ceci n'accompagne pas les clips au format HD.

### 17 Indicateur de clip incomplet

S'affiche lorsque les clips sont enregistrés sur plusieurs cartes P2 et qu'une des cartes P2 n'est pas insérée dans un logement pour carte.

### 18 Indicateur de clip défectueux , indicateur de clip inconnu

S'affiche pour les clips défectueux, qui peuvent résulter de causes variables comme la mise hors tension de l'appareil pendant l'enregistrement.

Les clips avec des indicateurs de clips défectueux jaunes peuvent parfois être restaurés.





Pour plus de détails, consultez le « Restaurer des clips » (page 121).

Les clips avec des indicateurs de clips défectueux rouges ne peuvent pas être restaurés et doivent être supprimés. Si le clip ne peut pas être supprimé, formatez la carte P2.

 s'affiche pour les clips dont le format diffère de la norme P2.

### 19 Indicateur d'état de l'enregistrement pendant le téléversement

L'indicateur d'état de l'enregistrement pendant le téléversement indique l'état de 100 clips au maximum enregistrés dans la liste de téléversement comme suit.

 (Gris)	S'affiche avant le démarrage du téléversement.
 (Jaune)	S'affiche pendant le téléversement.
 (Vert)	S'affiche quand le téléversement se termine normalement et s'enregistre dans la liste de téléversement.
 (Rouge)	S'affiche quand une erreur de transfert est survenue pendant le téléversement et s'enregistre dans la liste de téléversement.

### 20 Indicateur [P.only]

S'affiche pour un clip contenant uniquement un proxy qui n'inclut pas les données vidéo et les données audio de l'enregistrement principal sur l'écran de l'explorateur du FTP.

### 21 Barre de défilement des miniatures

Indique quelle partie de l'intégralité de la miniature est en cours de visionnage.

### 22 Indicateur du niveau de charge de la batterie

 est indiqué quand la caméra fonctionne sur la batterie, et  est indiqué quand la caméra fonctionne sur la charge de l'adaptateur secteur.

## Sélection des miniatures

Plusieurs miniatures peuvent être sélectionnées aléatoirement sur l'écran des miniatures.

### Sélectionner des clips

Vous pouvez sélectionner plusieurs clips de manière aléatoire.

#### 1 Utilisez la manette de commande pour déplacer le curseur sur le clip à souhaité.

#### 2 Appuyez sur la manette de commande.

Un cadre bleu-clair et  s'affichent sur le clip pointé par le curseur. Ceci indique qu'il est sélectionné.

#### 3 Pour sélectionner d'autres clips, répétez les étapes 1 à 2.

Il est possible d'afficher uniquement les clips sélectionnés sur l'écran des miniatures pour la lecture.

### REMARQUE

- En maintenant la touche <SHIFT>, orientez la manette de commande vers le haut ou vers le bas pour déplacer le curseur vers le premier ou le dernier clip.
- Après avoir sélectionné un clip, déplacez le curseur vers un autre clip et poussez la manette de commande tout en appuyant sur la touche <SHIFT> pour sélectionner tous les clips, du dernier clip sélectionné jusqu'à celui sur lequel est positionné le curseur.
- Comme des clips sont sélectionnés, le nombre de clips sélectionnés affiché dans la partie inférieure droite de l'écran est modifié en fonction de la sélection.

## Dé-sélectionner des clips

### 1 Déplacez le curseur sur le clip sélectionné et appuyez sur la manette de commande.

Cette opération dé-sélectionne le clip.

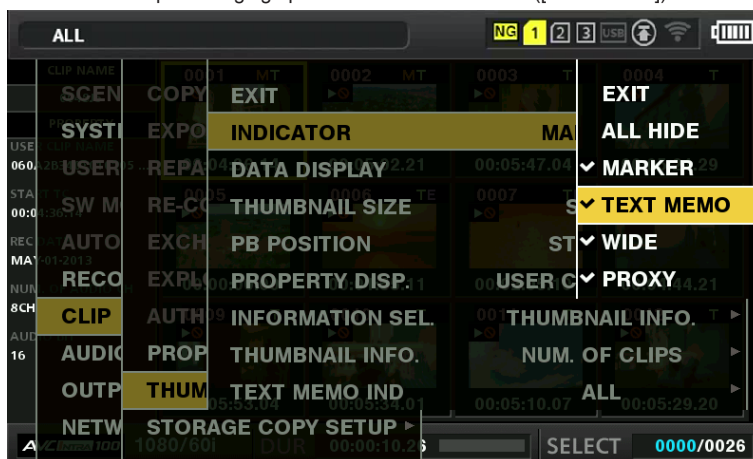
#### REMARQUE

- Tout en maintenant la touche <SHIFT> enfoncée, appuyez sur la touche <EXIT> pour dé-sélectionner tous les clips en même temps.

## Réglage de l'affichage de l'écran des miniatures

Vous pouvez personnaliser l'écran des miniatures en fonction de l'utilisation.

Exemple de réglage pour l'écran des miniatures ([INDICATOR])



### 1 Sélectionnez [THUMBNAIL SETUP] dans le menu principal → [CLIP].

Les options de réglage des miniatures ([INDICATOR], [DATA DISPLAY], [THUMBNAIL SIZE], [PB POSITION], [PROPERTY DISP.], [THUMBNAIL INFO.], [TEXT MEMO IND]) s'affichent. Pour plus de détails, reportez-vous à la section « Réglages des options qui affichent des propriétés » (page 118).

## Réglages des miniatures à afficher

Vous pouvez personnaliser les types de clip affichés sur l'écran des miniatures.

### 1 Sélectionnez [REPOSITION] dans le menu principal → [CLIP].

### 2 Utilisez la manette de commande pour déplacer le curseur vers le type de clip que vous souhaitez afficher.

### 3 Appuyez sur la manette de commande.

## Réglage de la taille des vignettes

Vous pouvez personnaliser la taille des miniatures.

### 1 Sélectionnez [THUMBNAIL SIZE] dans le menu principal → [CLIP] → [THUMBNAIL SETUP].

### 2 Utilisez la manette de contrôle pour déplacer le curseur vers la taille de miniature que vous souhaitez afficher.

### 3 Appuyez sur la manette de commande.

## Réglages de l'affichage des informations de clip

Vous pouvez personnaliser le contenu d'affichage des informations de clip selon vos préférences.

### 1 Sélectionnez [DATA DISPLAY] dans le menu principal → [CLIP] → [THUMBNAIL SETUP].

### 2 Utilisez la manette de commande pour déplacer le curseur vers l'élément que vous souhaitez paramétrer.

### 3 Appuyez sur la manette de commande.

## Réglages des options qui affichent des propriétés

Vous pouvez paramétrer les propriétés standards affichées à gauche de la miniature.



Fig. 1

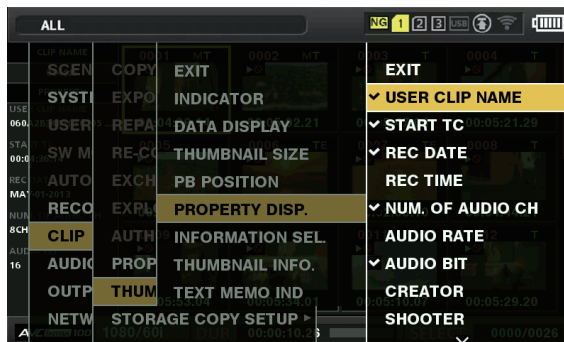


Fig. 2

- 1 Ouvrez l'écran des miniatures. (Fig. 1)
- 2 Sélectionnez [PROPERTY DISP.] dans le menu principal → [CLIP] → [THUMBNAIL SETUP].
- 3 Appuyez sur la manette de commande pour entrer dans le menu des options. (Fig. 2)  
L'option sélectionnée est cochée.
- 4 Appuyez sur la manette de commande.  
Appuyez sur la manette de commande pour cocher les éléments décochés et décocher les éléments cochés.

### REMARQUE

- Les options de propriété peuvent s'afficher en sélectionnant [SMALL] dans le menu principal → [CLIP] → [THUMBNAIL SETUP] → [THUMBNAIL SIZE].
- Un maximum de six éléments peut s'afficher en même temps.
- Lorsque six éléments sont déjà sélectionnés, tous les éléments non cochés ne peuvent pas être sélectionnés. Vous pouvez modifier votre sélection d'éléments en décochant des éléments sélectionnés.

## Affichage du nombre de clips et de la durée de lecture

Règle l'affichage du nombre de clips sélectionnés, de la durée de lecture du clip, etc.

- 1 Sélectionnez [THUMBNAIL INFO.] dans le menu principal → [CLIP] → [THUMBNAIL SETUP] → [INFORMATION SEL.].
- 2 Appuyez sur la manette de commande.
- 3 Sélectionnez le menu principal → [CLIP] → [THUMBNAIL SETUP] → [THUMBNAIL INFO.].
- 4 Utilisez la manette de commande pour déplacer le curseur vers le type d'informations que vous souhaitez afficher.  
[NUM. OF CLIPS] : affiche le nombre de clips sélectionnés.  
[DUR. OF SEL CLIPS] : affiche la durée de lecture totale des clips sélectionnés.  
[TOTAL DURATION] : affiche la durée de lecture totale du clip affiché.
- 5 Appuyez sur la manette de commande.

## Réglage de l'affichage des informations du périphérique de liaison

- 1 Sélectionnez [BONDING DEV. INFO.] dans le menu principal → [CLIP] → [THUMBNAIL SETUP] → [INFORMATION SEL.].
- 2 Appuyez sur la manette de commande.

### REMARQUE

- Ceci ne s'affiche pas lorsque les informations ne peuvent pas être acquises depuis le périphérique de liaison.

## Modification des miniatures

Remplacez les miniatures par des images qui incluent des mémos texte précédemment attachés pendant que des images sont enregistrées ou lues.

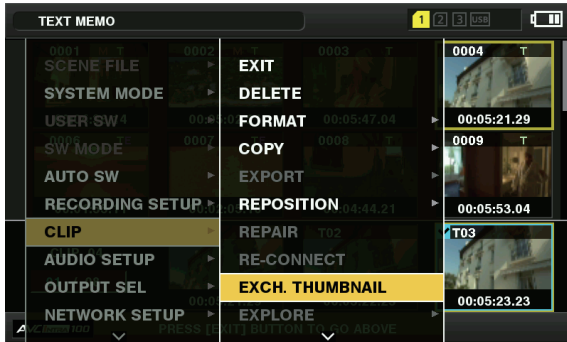


Fig. 1



Fig. 2

### 1 Ajoutez des mémos texte aux images à modifier.

Pour plus d'informations concernant l'ajout de mémos texte, reportez-vous à « Fonction d'enregistrement de mémo texte » (page 75).

### 2 Sélectionnez [TEXT MEMO CLIPS] dans le menu principal → [CLIP] → [REPOSITION] et affichez les miniatures des clips avec mémos texte.

### 3 Déplacez le curseur sur le clip de la miniature à modifier et appuyez sur la manette de commande, puis déplacez le curseur sur l'affichage du mémo texte sur le dernier rang.

### 4 Sélectionnez la miniature à remplacer depuis les mémos texte, placez le curseur dessus et sélectionnez [EXCH. THUMBNAIL] dans le menu principal → [CLIP]. (Fig. 1)

### 5 Appuyez sur la manette de commande et, sur l'écran de confirmation qui apparaît, sélectionnez [YES] à l'aide de la manette. (Fig. 2)

Le menu se ferme et la miniature pour le clip est remplacée.

#### REMARQUE

- Vous pouvez visualiser la position de la miniature (nombre de cadres du haut du clip) à partir de l'option [THUMBNAIL] de l'affichage des informations sur le clip. Puisque les miniatures viennent généralement du haut du clip, 0 s'affiche.
- Même si vous modifiez la miniature, la lecture à partir de l'écran des miniatures commencera toujours depuis le début du clip.
- L'image de la miniature avec le repère [!] peut s'afficher pour des clips d'un format avec un différent nombre de lignes et de fréquences lors de l'affichage d'un clip mémo texte sans afficher la miniature de la position du mémo texte présent dans la partie inférieure.

## Repère de prise

Un repère de prise peut être ajouté à la miniature d'un clip pour distinguer ce clip des autres.

Vous devez, au préalable, associer [SHOT MARK] à la touche USER (USER1 à USER8). Pour plus de détails, reportez-vous à la section « Attribution des fonctions aux boutons USER » (page 41).

### 1 Utilisez la manette de commande pour le déplacer sur le clip auquel vous souhaitez ajouter un repère de prise.

### 2 Appuyez sur la touche USER correspondant à [SHOT MARK].

- Un repère de prise est ajouté à la miniature du clip où se trouve le curseur.
- Pour supprimer un repère de prise, placez à nouveau le curseur sur le clip et appuyez sur la touche USER correspondante au [SHOT MARK].

#### REMARQUE

- Vous pouvez attacher un repère de prise lors de l'enregistrement.
- Ajoutez des repères de prise après l'arrêt de l'enregistrement pour attacher le repère de prise au dernier clip enregistré. Pour plus de détails, consultez le « Fonction d'enregistrement du repère de prise » (page 75).
- Lorsque vous ajoutez un repère de prise ou effacez un repère de prise d'un clip enregistré sur plusieurs cartes P2, faites-le avec toutes ces cartes P2 insérées dans les emplacements de cartes.

## Mémo textuel

Vous pouvez ajouter des mémos texte pendant l'enregistrement ou la lecture. Les mémos texte peuvent être utilisés pour lire des clips à certains moments ou diviser un clip en morceaux et copier les portions nécessaires.

### Ajout du mémo texte

Vous devez, au préalable, associer [TEXT MEMO] à la touche USER (USER1 à USER8). Pour plus de détails, reportez-vous à la section « Attribution des fonctions aux boutons USER » (page 41).

### 1 Appuyez sur le bouton USER auquel correspond [TEXT MEMO] lors de l'enregistrement, de la lecture ou avec les miniatures.

- Le fait d'appuyer sur cette touche lors de l'enregistrement ou de la lecture insère un mémo texte. Par exemple, [TEXT MEMO] (si réussi) ou [TEXT MEMO INVALID] (si infructueux) s'affiche.
- Le fait d'appuyer sur cette touche tandis que l'écran des miniatures s'affiche insère un mémo texte sur la miniature du clip (normalement au début).

**REMARQUE**

- Vous pouvez enregistrer jusqu'à 100 mémos texte sur un seul clip.
- La lecture peut être interrompue pendant quelques instants lorsque vous appuyez sur la touche USER associée à [TEXT MEMO]. Ceci ne constitue pas un dysfonctionnement.
- Vous pouvez masquer l'indicateur de mémo texte d'un clip auquel est ajouté un mémo texte doté d'un numéro de série de carte. À configurer dans le menu principal → [CLIP] → [THUMBNAIL SETUP] → [TEXT MEMO IND]. (page 149)

**Lecture depuis la position du mémo texte**

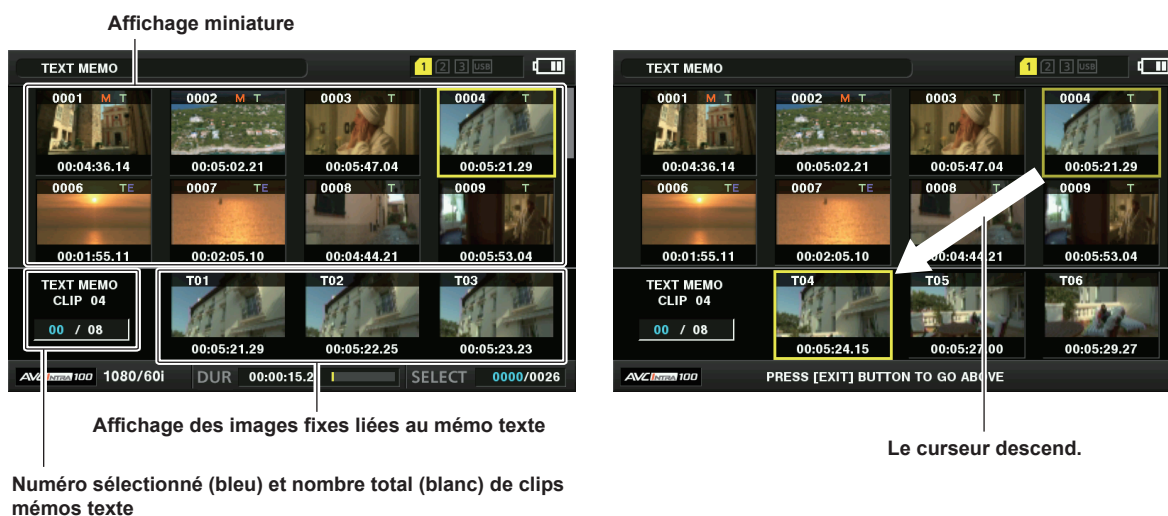


Fig. 1

Fig. 2

**1** Sélectionnez [TEXT MEMO CLIPS] dans le menu principal → [CLIP] → [REPOSITION].

Les miniatures des clips avec des mémos texte ajoutés s'affichent dans la partie supérieure du moniteur LCD. La partie inférieure du moniteur LCD affiche des informations sur le mémo texte sur le clip sélectionné par le curseur. (Fig. 1)

**2** Déplacez le curseur sur le clip qui contient le mémo texte à lire et appuyez sur la manette de commande.

Le curseur se déplace sur la partie inférieure du moniteur LCD. (Fig. 2)

**3** En positionnant le curseur dans la section inférieure, poussez la manette de commande vers la gauche/la droite pour déplacer le curseur vers le numéro de mémo texte que vous souhaitez lire, puis appuyez sur la touche <▶/||>.

- La lecture démarre à partir de la position du code temporel du mémo texte où le curseur se situe. Si la touche <▶> est enfoncée pendant la lecture ou si la lecture se termine à la fin du clip, alors l'écran de miniature s'affiche et le curseur retourne sur la miniature du mémo texte où la lecture a commencé.
- En maintenant la touche <SHIFT>, poussez la manette de commande vers le haut ou vers le bas pour déplacer le curseur vers le premier ou le dernier mémo texte.
- Appuyez sur la touche <EXIT> pour renvoyer le curseur à la partie supérieure de l'écran des miniatures.

**REMARQUE**

- Si vous appuyez sur la touche bouton ENREG. pendant l'affichage de l'écran du mémo texte, l'enregistrement ne démarre pas.
- Pour des clips aux formats AVC-Intra et AVC-LongG avec différents réglages (fréquences du système différentes) dans le menu principal → [SYSTEM MODE], la miniature de la position du texte peut ne pas s'afficher et une miniature avec le repère [I] peut s'afficher.

**Effacer des mémos texte**

**1** Suivez les étapes 1 à 2 dans « Lecture depuis la position du mémo texte » (page 120) pour sélectionner le mémo texte souhaité dans un clip.

**2** Déplacez le curseur sur le mémo texte à effacer et appuyez sur la manette de commande.

**3** Sélectionnez [DELETE] dans le menu principal → [CLIP] et appuyez sur la manette de commande.

**4** Sélectionnez [YES] à l'aide de la manette de commande.

Ceci efface le mémo texte.

**Utilisation d'un mémo texte pour diviser un clip et copier la portion nécessaire**

**1** Suivez les étapes 1 à 2 dans « Lecture depuis la position du mémo texte » (page 120) pour sélectionner le mémo texte souhaité dans un clip.

**2** Déplacez le curseur sur le mémo texte à copier et appuyez sur la manette de commande.

Vous pouvez sélectionner plusieurs mémos texte.

**3** Sélectionnez [COPY] dans le menu principal → [CLIP].

#### 4 Sélectionnez l'emplacement cible de copie à l'aide de la manette de commande, puis sélectionnez [YES].

- La copie démarre.
- La portion entre le mémo texte sélectionné et le suivant est copiée. Si aucun mémo texte n'est trouvé après celui qui a été sélectionné, alors la partie qui suit le mémo texte sélectionné est copiée jusqu'à la fin du clip.
- Si plusieurs mémos texte sont sélectionnés, les parties sélectionnées sont copiées.
- Lors de la copie du clip, l'état d'avancement de la copie et de l'annulation s'affichent. Pour interrompre la copie, appuyez sur la manette de commande. Lorsque l'écran de confirmation [YES]/[NO] apparaît, utilisez la manette de commande pour sélectionner [YES].

#### REMARQUE

- Lors de la division et la copie d'un clip en utilisant la fonction de mémo texte, la zone copiée peut être immédiatement modifiée et copiée selon la méthode d'enregistrement du clip.

### Effacer des clips

**1** Utilisez la manette de commande pour déplacer le curseur sur le clip à supprimer, puis appuyez sur la manette pour le sélectionner.

**2** Sélectionnez [DELETE] dans le menu principal → [CLIP] et appuyez sur la manette de commande.

**3** Sélectionnez [YES] à l'aide de la manette de commande.

Le clip est effacé. Tous les clips sélectionnés (dans des cadres bleu-gris) sont effacés par cette opération.

#### REMARQUE

- Pour interrompre l'effacement, appuyez sur les touches <SHIFT> + <EXIT> ou appuyez sur la manette de commande pour annuler l'opération. Une fois qu'un clip est à moitié effacé, il ne peut être restauré même si le processus de suppression est interrompu.

### Restaurer des clips

Vous pouvez restaurer des clips qui sont défectueux suite à une diminution soudaine de l'alimentation pendant l'enregistrement ou le retrait de la carte P2 à laquelle le système accède.

**1** Utilisez la manette de commande pour déplacer le curseur sur le clip à restaurer (les clips défectueux sont indiqués par des repères de clips défectueux) et appuyez sur la manette de commande pour sélectionner le clip.

**2** Sélectionnez [REPAIR] dans le menu principal → [CLIP] et appuyez sur la manette de commande.

**3** Sélectionnez [YES] à l'aide de la manette de commande.

Cette opération restaure le clip.

#### REMARQUE

- Pour trouver des clips défectueux, réglez le menu principal → [CLIP] → [REPOSITION] sur [NG CLIPS]. Seuls les clips défectueux s'affichent. Pour plus de détails, reportez-vous à la section « Réglages des miniatures à afficher » (page 117).
- Vous pouvez restaurer des clips avec les indicateurs de clip défectueux jaunes. Effacez les clips avec des indicateurs de clips défectueux rouges. Si les clips ne peuvent pas être supprimés, formatez la carte P2.  
Pendant la restauration des clips, toutefois, il est possible que l'indicateur de clip défectueux passe du jaune au rouge ce qui aurait pour résultat l'impossibilité de restaurer les clips.
- Lorsque des clips défectueux contenant des données de proxy sont restaurés, les données de proxy sont supprimées.

### Reconnexion des clips incomplets

Des clips incomplets peuvent être générés lorsque des clips enregistrés sur plusieurs cartes P2 (clips connectés) sont copiés séparément depuis chaque carte. La fonction de reconnexion génère un clip (le clip connecté original) à partir de clips incomplets.

**1** Utilisez la manette de commande pour sélectionner les clips incomplets à lier.

En général les miniatures des clips incomplets (clips avec l'indication ) sont affichées côte à côte.

**2** Sélectionnez [RE-CONNECT] dans le menu principal → [CLIP] et appuyez sur la manette de commande.

**3** Sélectionnez [YES] à l'aide de la manette de commande.

Cette opération reconnecte les clips incomplets.

#### REMARQUE

- Les indicateurs de clips incomplets restent affichés lorsque seuls quelques clips sont reconnectés, sauf si tous les éléments du clip original sont reconnectés.

### Copie des clips

Des clips sélectionnés peuvent être copiés sur une carte P2 ou sur un périphérique de stockage USB connecté à l'emplacement souhaité.

**1** Utilisez la manette de commande pour déplacer le curseur sur le clip à copier, puis appuyez sur la manette pour le sélectionner.

**2** Déplacez le curseur vers la cible de copie dans la liste [COPY], dans le menu principal → [CLIP] et appuyez sur la manette de commande.

- Lorsque plusieurs clips sont sélectionnés, le nombre de clips sélectionnés s'affiche après avoir appuyé sur la manette de commande.
- Si la destination de la copie est un périphérique de stockage, sélectionnez les propriétés de destination de la copie.

### 3 Déplacez le curseur sur [YES] dans le message de confirmation et appuyez sur la manette de commande.

Cette opération lance la copie du clip.

### 4 Lorsque le message d'achèvement apparaît, appuyez sur la manette de commande.

#### REMARQUE

- Couper l'alimentation ou insérer/retirer une carte pendant la copie peut endommager la carte P2. Si vous commettez ces erreurs par accident, il se peut que les clips soient défectueux. Après avoir effacé les clips défectueux, refaites la copie.
- La copie ne s'effectue pas lorsque les messages d'erreur suivants s'affichent.
  - [LACK OF CAPACITY!]  
La copie pourrait pas s'effectuer parce que la capacité d'enregistrement de la destination de la copie est insuffisante.
  - [UNKNOWN CONTENTS FORMAT!]  
La copie pourrait ne pas s'effectuer parce qu'un clip défectueux est sélectionné.
  - [NO COPY TO SAME CARD!]  
La copie pourrait pas s'effectuer parce que vous essayez de copier sur la même carte.
  - [TOO MANY CLIPS!]  
La copie pourrait ne pas s'effectuer parce qu'il y a trop de clips sélectionnés.
- Si la copie s'effectue en même temps qu'un mémo texte est sélectionné dans la partie inférieure de ce dernier, la position du mémo texte sélectionné ainsi qu'une partie du mémo texte qui suit seront copiées. Si aucun mémo texte n'est trouvé après celui qui a été sélectionné, alors la partie qui suit le mémo texte sélectionné est copiée jusqu'à la fin du clip. Pour plus de détails, reportez-vous à la section « Utilisation d'un mémo texte pour diviser un clip et copier la portion nécessaire » (page 120).
- Pour interrompre la copie, appuyez sur les touches <SHIFT> + <EXIT> ou appuyez sur la manette de commande pour annuler l'opération. Le clip en cours de copie sera effacé de la destination de la copie.
- Lorsque des clips identiques (même [GLOBAL CLIP ID]) existent sur la destination, [OVERWRITE?] s'affiche. Sélectionnez [YES] pour écraser le clip et sélectionnez [NO] pour ne pas l'écraser.

## Réglage des métadonnées de clip

Des informations comme le nom de la personne qui a tourné la vidéo, le nom du reporter, l'endroit de la prise de vue ou un mémo texte peuvent être chargées depuis une carte mémoire SD et peuvent être enregistrées comme métadonnées de clip.

### Éléments de métadonnées de clip

Les métadonnées de clip comprennent les éléments suivants. Les éléments soulignés peuvent être définis en téléchargeant le fichier transmis de métadonnées sur la carte mémoire SD. D'autres éléments sont définis automatiquement pendant la prise de vue. En utilisant la dernière version transmise de P2 Viewer Plus, les fichiers transmis de métadonnées peuvent être inscrits sur les cartes mémoire SD au moyen d'un ordinateur. Téléchargez et installez la dernière version de P2 Viewer Plus à partir du site Web suivant.

<https://pro-av.panasonic.net/>

Pour plus d'informations sur les cartes mémoire SD à utiliser, reportez-vous à « Mises en garde sur l'utilisation de cartes mémoire SD » (page 19).

#### REMARQUE

- Les fichiers qui n'ont pas été édités avec P2 Viewer Plus s'affichent en tant que [UNKNOWN DATA!] et peuvent être illisibles.

[GLOBAL CLIP ID]	Affiche l'ID de clip globale qui montre le statut de prise de vue du clip.
[USER CLIP NAME]	Affiche le nom du clip défini par l'utilisateur.*1
[VIDEO]	Affiche [FRAME RATE] (fréquence d'images du clip), [PULL DOWN] (format d'ajustement) et [ASPECT RATIO].
[AUDIO]	Affiche [SAMPLING RATE] (fréquence d'échantillonnage de l'enregistrement audio) et [BITS PER SAMPLE] (quantification des bits pour l'enregistrement audio).
[ACCESS]	Affiche [CREATOR] (personne qui a enregistré le clip), [CREATION DATE] (date d'enregistrement du clip), [LAST UPDATE DATE] (date de la dernière mise à jour du clip) et [LAST UPDATE PERSON] (personne qui a fait la dernière mise à jour du clip).
[DEVICE]	Affiche [MANUFACTURER] (nom du fabricant de l'appareil), [SERIAL NO.] (numéro de série de l'appareil) et [MODEL NAME] (nom du modèle de l'appareil).
[SHOOT]	Affiche [SHOOTER] (nom de la personne qui a tourné la vidéo), [START DATE] (date de démarrage de la prise de vue), [END DATE] (date de fin de la prise de vue) et [LOCATION]/[ALTITUDE]/[LONGITUDE]/[LATITUDE]/[SOURCE]/[PLACE NAME] (altitude, longitude, latitude, source de l'information et nom du lieu).
[SCENARIO]	Affiche [PROGRAM NAME], [SCENE NO.] et [TAKE NO.].
[NEWS]	Affiche [REPORTER] (nom du reporter), [PURPOSE] (objectif du tournage) et [OBJECT] (objet de tournage).
[MEMO]*2	Affiche [NO.] (le numéro du mémo texte), [OFFSET] (emplacement du cadre dans lequel le mémo texte a été ajouté), [PERSON] (personne qui a enregistré le mémo texte ajouté au clip) et [TEXT] (contenu du mémo texte).
[THUMBNAIL]	Affiche l'emplacement du cadre (décalage de trame) et la taille (hauteur et largeur) de l'image sélectionnée comme image de la miniature.
[PROXY]	Affiche les informations comme le format de proxy lorsqu'un proxy est ajouté.

\*1 Vous pouvez sélectionner la méthode d'enregistrement [USER CLIP NAME]. Pour plus de détails, consultez le « Sélection de la méthode d'enregistrement [USER CLIP NAME] » (page 123).

\*2 Lorsque vous entrez [MEMO], assurez-vous d'entrer [TEXT]. Il n'est pas possible d'enregistrer seulement [PERSON] (la personne qui insère le mémo), ou [OFFSET] (la position d'enregistrement).

Chargement des métadonnées de clip (chargement des métadonnées)

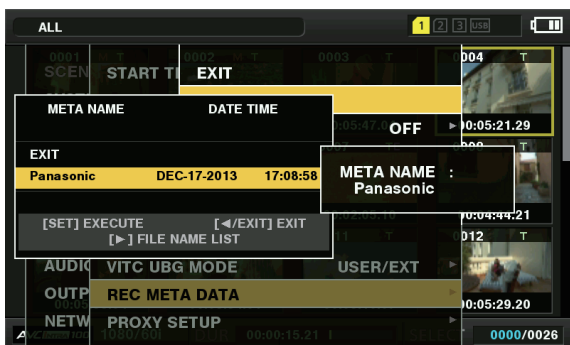


Fig. 1



Fig. 2

- 1 Insérez la carte mémoire SD qui comprend les métadonnées de clip (fichier chargé de métadonnées).
- 2 Sélectionnez [LOAD] dans le menu principal → [RECORDING SETUP] → [REC META DATA] et appuyez sur la manette de commande.  
Le nom des métadonnées du fichier de téléchargement de métadonnées sur la carte mémoire SD s'affiche. (Fig. 1)
- 3 Utilisez la manette de commande pour sélectionner le fichier que vous souhaitez charger, puis sélectionnez [YES].
  - La transmission démarre.
  - Les métadonnées transmises sont conservées lorsque l'appareil est éteint.
  - Pour obtenir la confirmation des données transmises, reportez-vous à « Vérification et modification des métadonnées transmises » (page 123).

**REMARQUE**

- Lors de l'affichage des noms des métadonnées, poussez la manette de commande vers la droite pour basculer vers l'affichage des noms de fichier. (Fig. 2)  
Poussez la manette de commande vers la gauche pour revenir à l'affichage des noms des métadonnées.

Vérification et modification des métadonnées transmises

Le détail des métadonnées transmises depuis une carte mémoire SD peut être vérifié.

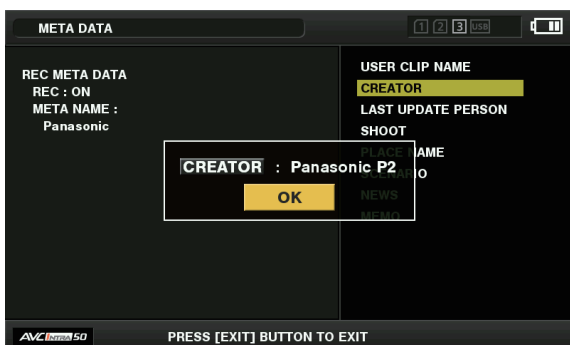


Fig. 1

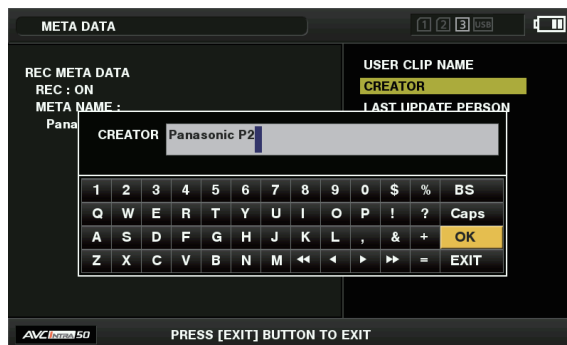


Fig. 2

- 1 Sélectionnez [PROPERTY] dans le menu principal → [RECORDING SETUP] → [REC META DATA].  
La liste des métadonnées s'affiche.
- 2 Utilisez la manette de commande pour déplacer le curseur vers l'élément à sélectionner, puis appuyez sur la manette. (Fig. 1)  
Les réglages des métadonnées transmises peuvent être vérifiés.
- 3 Lors de la vérification des réglages des métadonnées, utilisez la manette de commande pour déplacer le curseur sur l'élément dont vous souhaitez modifier les paramètres et appuyez sur la manette.
  - Un écran de clavier logiciel s'affiche, ce qui vous permet de modifier les réglages. (Fig. 2)
  - En maintenant la touche <SHIFT>, poussez la manette de commande vers le haut ou vers le bas pour déplacer le curseur vers le premier ou le dernier élément de réglage.

Réglages pour enregistrer ou non les métadonnées transmises

Sélectionnez [ON]/[OFF] dans le menu principal → [RECORDING SETUP] → [REC META DATA] → [RECORD]. [OFF] est paramétré avec les réglages d'usine.

Sélection de la méthode d'enregistrement [USER CLIP NAME]

Sélectionnez la méthode d'enregistrement [USER CLIP NAME] parmi l'un des deux types [TYPE1] et [TYPE2] dans le menu principal → [RECORDING SETUP] → [REC META DATA] → [USER CLIP NAME].

■ [TYPE1] (réglages d'usine)

Statut des métadonnées de clip	[USER CLIP NAME] à enregistrer
Lorsque des métadonnées de clip ont été chargées	Données transmises
Lorsqu'aucune métadonnée de clip n'a été chargée, ou lorsque les réglages ne permettent plus l'enregistrement de métadonnées de clip chargées	Idem que pour [GLOBAL CLIP ID]

■ [TYPE2]

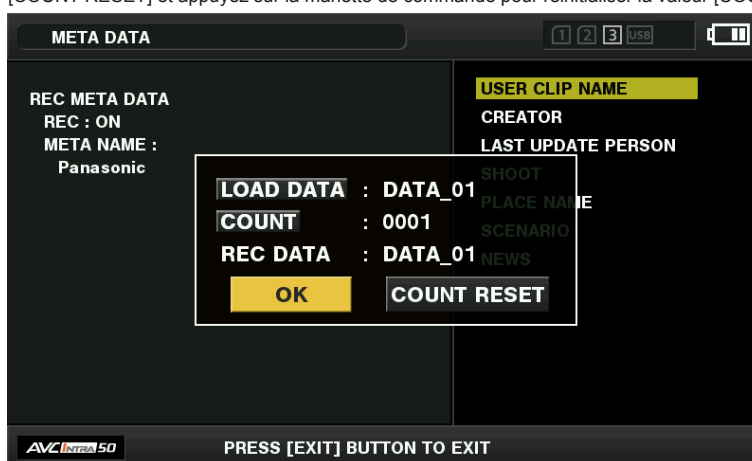
Statut des métadonnées de clip	[USER CLIP NAME] à enregistrer
Lorsque des métadonnées de clip ont été chargées	Transmission des données + [COUNT] de la valeur*
Lorsqu'aucune métadonnée de clip n'a été chargée, ou lorsque les réglages ne permettent plus l'enregistrement de métadonnées de clip chargées	Idem que pour [CLIP NAME]

\* La valeur [COUNT] est indiquée par un nombre à quatre chiffres.

La valeur [COUNT] augmente chaque fois qu'un nouveau clip est généré si des métadonnées de clip ont été chargées et que [TYPE2] a été sélectionné comme méthode d'enregistrement.

La valeur [COUNT] peut être réinitialisée au moyen de la méthode suivante.

Lorsque vous sélectionnez [PROPERTY] dans le menu principal → [RECORDING SETUP] → [REC META DATA], puis [USER CLIP NAME], l'écran suivant s'affiche. Déplacez le curseur sur [COUNT RESET] et appuyez sur la manette de commande pour réinitialiser la valeur [COUNT] à 1.



Sélection de l'enregistrement [CARD SERIAL]

Lorsque [ON] est sélectionné dans le menu principal → [RECORDING SETUP] → [REC META DATA] → [CARD SERIAL], la fonction qui enregistre le numéro de série de la carte P2 en tant que métadonnées (mémo texte sans compensation) est activée.

Initialisation du réglage des métadonnées

Sélectionnez [INITIALIZE] dans le menu principal → [RECORDING SETUP] → [REC META DATA] et appuyez sur la manette de commande.

Sélectionnez [YES] lorsque l'écran de confirmation s'affiche.

Les réglages dans le menu principal → [RECORDING SETUP] → [REC META DATA] et les éléments ultérieurs, y compris les métadonnées chargées, sont initialisés.

Définir la langue d'affichage des métadonnées

Définissez la langue lors de l'affichage des métadonnées. Sélectionnez [LANGUAGE] dans le menu principal → [RECORDING SETUP] → [REC META DATA], puis choisissez la langue d'affichage et appuyez sur la manette de commande.

Lorsque vous sélectionnez la région [NTSC (J)], vous pouvez choisir entre [ENGLISH] ou [JAPANESE].

**REMARQUE**

- Les caractères qui ne peuvent pas être affichés en anglais ne s'affichent pas correctement mais apparaissent sous la forme « \* ».
- Seuls les caractères alphanumériques peuvent être saisis.

Formater une carte P2

1 Sélectionnez [FORMAT] dans le menu principal → [CLIP].

- Sélectionnez le numéro de l'emplacement où la carte P2 à formater est insérée et appuyez sur la manette de commande.
- Sélectionnez [EXIT] lorsque vous ne souhaitez pas formater la carte.

2 Sélectionnez [YES] à l'aide de la manette de commande.

La carte P2 sélectionnée est formatée.

**REMARQUE**

- Les données supprimées à la suite d'un formatage ne peuvent pas être récupérées. Vérifiez toujours les données avant de formater.
- Si le mot de passe CPS a été saisi, le message de confirmation pour sélectionner le format crypté [CPS(ENCRYPT)] ou le format normal [NORMAL] s'affiche au moment de la sélection d'un emplacement. Lorsque le format crypté est sélectionné, la carte mémoire microP2 est cryptée.

## Formatage des cartes mémoire SD

Les cartes mémoire SD peuvent également être formatées à partir de l'écran de miniature. Avec une carte mémoire SD insérée dans la caméra, effectuez l'opération suivante.

### 1 Sélectionnez [FORMAT] dans le menu principal → [CLIP].

- Sélectionnez [SD CARD] et appuyez sur la manette de commande.
- Sélectionnez [EXIT] lorsque vous ne souhaitez pas formater la carte.

### 2 Sélectionnez [YES] à l'aide de la manette de commande.

La carte mémoire SD est formatée.

#### REMARQUE

- Les cartes mémoire SD peuvent également être formatées dans le menu principal → [CARD FUNCTIONS] → [FORMAT SD CARD]. Pour plus de détails, consultez le « Formatage des cartes mémoire SD » (page 97).
- Les données supprimées à la suite d'un formatage ne peuvent pas être récupérées. Vérifiez toujours les données avant de formater.

## Caractéristiques

Les caractéristiques de clip et le statut de la carte P2 s'affichent.

Il est possible d'éditer et de réécrire des métadonnées de clip enregistrées lorsque les caractéristiques de clip s'affichent.

### Caractéristiques de clip

Sélectionnez [CLIP PROPERTY] dans le menu principal → [CLIP] → [PROPERTY].



#### 1 Informations de clip

Affiche les indicateurs ajoutés au clip et au nombre de mémos texte ajoutés.

Le repère  s'affiche si la carte P2 dans laquelle le clip est enregistré est protégé en écriture.

#### 2 Numéro du clip

#### REMARQUE

- Pour les clips qui ne peuvent pas être lus, le numéro s'affiche en rouge.

#### 3 Miniature

#### 4 Informations de clip

Affiche les informations détaillées sur le clip.

[CLIP NAME]	Affiche les noms de clip.
[START TC]	Affiche la valeur du code temporel au démarrage de l'enregistrement.
[START UB]	Affiche la valeur des bits d'utilisateur au démarrage de l'enregistrement.
[DATE]	Affiche la date de l'enregistrement.
[TIME]	Affiche l'heure au démarrage de l'enregistrement.
[DURATION]	Affiche la durée du clip.
[V_FORMAT]	Affiche le format d'enregistrement du clip.
[FRAME RATE]	Affiche la fréquence d'images de la lecture.
[REC RATE]	Affiche la fréquence d'images de l'enregistrement. Pour les clips enregistrés avec des périphériques compatibles de vitesse de défilement variable, le débit d'images au moment de la prise de vue s'affiche.

#### 5 Métadonnées de clip

Les éléments pour référencer des propriétés de clip (métadonnées de clip) s'affichent.

Pour plus de détails, consultez le « Réglage des métadonnées de clip » (page 122).

Modification des métadonnées de clip enregistrées

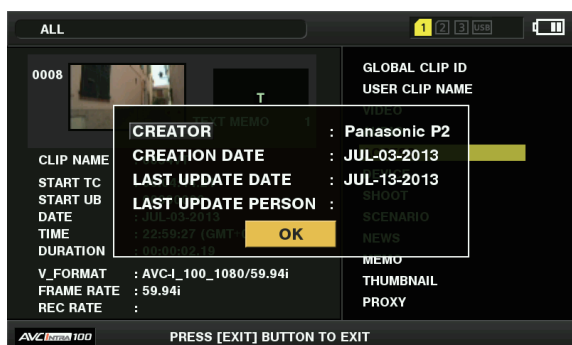


Fig. 1

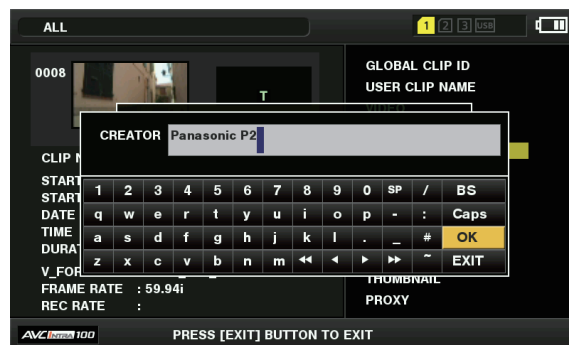


Fig. 2

**1** Affichez la fenêtre d'information des métadonnées pour que le clip soit modifié sur l'écran des caractéristiques du clip.

**2** Placez le curseur sur l'élément à modifier à l'aide de la manette de commande. (Fig. 1)

Les éléments des métadonnées associées aux boutons gris en arrière-plan peuvent être modifiés.

**3** Appuyez sur la manette de commande.

Les informations sur les opérations du clavier sont identiques à « Vérification et modification des métadonnées transmises » (page 123).

- La fenêtre d'entrée (clavier souple) pour modifier les métadonnées s'affiche. (Fig. 2)
- Entrez des caractères avec le clavier pour modifier les métadonnées.

**4** Appuyez sur la touche [OK] du clavier.

Les métadonnées modifiées sont inscrites sur le clip et l'écran revient sur la fenêtre d'information des métadonnées.

**REMARQUE**

- Pour supprimer chaque élément dans [LOCATION] (données de la location de la prise de vue) du [SHOOT], l'élément ne peut pas être supprimé seul. En réglant l'option [ALTITUDE] sur vide, les autres options [LONGITUDE] et [LATITUDE] sont effacées ensemble.
- Les métadonnées de clips présentant l'indicateur (indicateur de clip incomplet) ne peuvent pas être réparées. La réparation des métadonnées de clips enregistrés sur plusieurs cartes P2 doit être réalisée après l'insertion de toutes les cartes P2.
- N'importe quel [MEMO] de 101 caractères ou plus ne peut être modifié.

Affichage de l'état de la carte P2

■ Réglages de l'affichage du statut de la carte P2

Vous pouvez sélectionner l'affichage d'état de carte P2 dans la capacité restante ou dans la capacité utilisée de la carte P2.

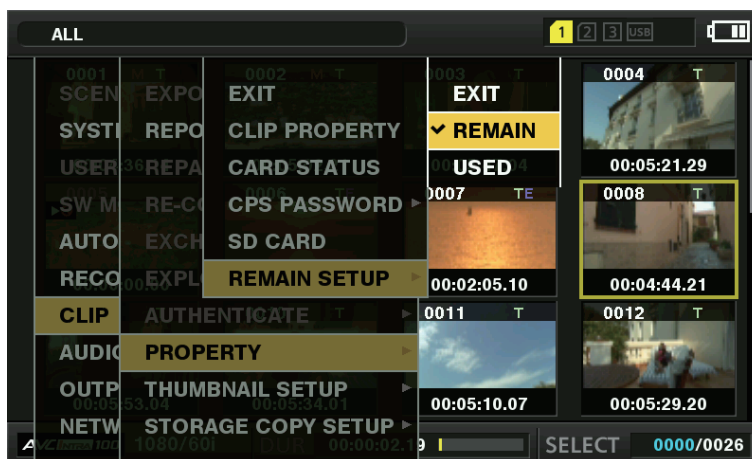


Fig. 1

**1** Appuyez sur la touche <THUMBAIL>.

L'écran de miniature apparaît sur l'écran du viseur.

**2** Sélectionnez [REMAIN] (capacité restante) ou [USED] (capacité utilisée) dans le menu principal → [CLIP] → [PROPERTY] → [REMAIN SETUP]. (Fig. 1)

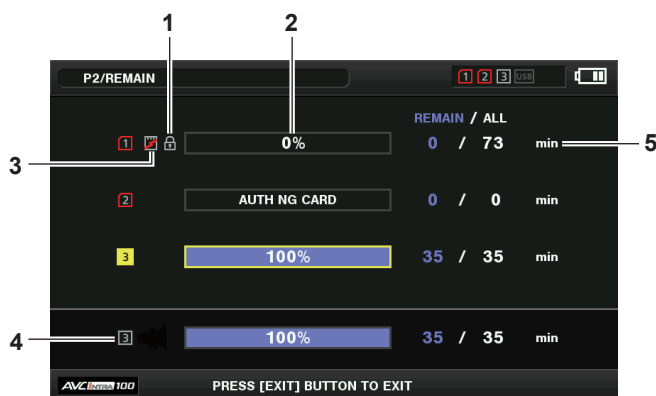
■ Éléments de l'affichage du statut de la carte P2

[REMAIN]	Affiche la capacité restante sur la carte P2 en tant qu'affichage du statut de la carte P2. (Réglages d'usine)
[USED]	Affiche la capacité de mémoire utilisée sur la carte P2 comme affichage du statut de la carte P2.

**Contenu des réglages d'affichage du statut de la carte P2**

Sélectionnez [CARD STATUS] dans le menu principal → [CLIP] → [PROPERTY].

■ Lorsque [REMAIN] est sélectionné



■ Lorsque [USED] est sélectionné

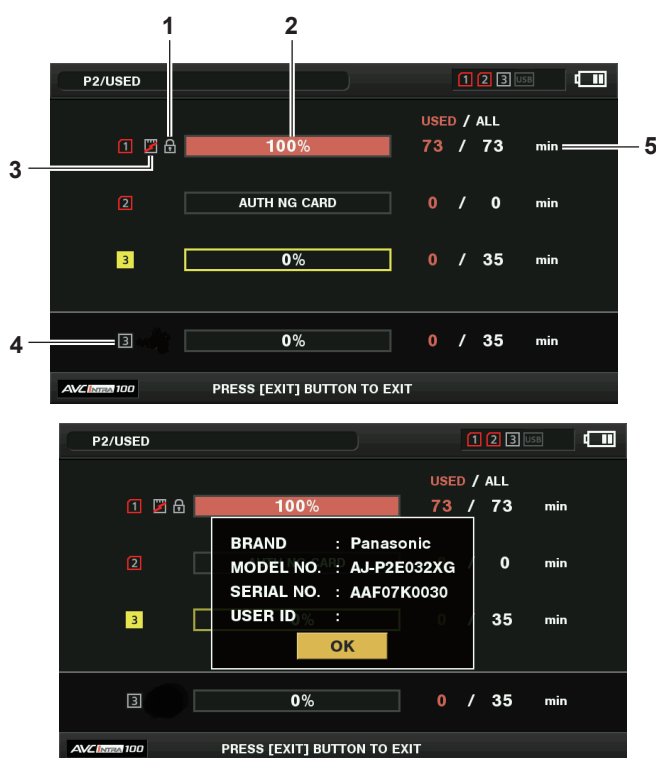


Fig. 1

**1 Repère de protection contre l'écriture**

Le repère s'affiche lorsque la carte P2 est protégée en écriture.

**2 Statut de la carte P2 (capacité restante)**

La capacité de mémoire restante de la carte P2 est indiquée sous forme d'histogramme et de pourcentage. L'indicateur de l'histogramme se déplace vers la gauche lorsque la capacité de mémoire restante diminue.

Les affichages suivants peuvent également apparaître, en fonction de l'état de la carte.

[FORMAT ERROR!]	Une carte P2 non formatée est insérée.
[NOT SUPPORTED!]	Une carte non prise en charge est insérée.
[NO CARD]	Aucune carte P2 n'est insérée.
[AUTH NG CARD]	Indique que la carte est une carte mémoire microP2 qui ne parvient pas à authentifier un mot de passe CPS.

Utilisez la manette de commande pour placer le curseur sur la carte P2 sur laquelle sont enregistrées les données concernées et appuyez sur la manette pour afficher les informations détaillées présentes sur la carte P2. Des informations spécifiques telles que le numéro de série peuvent être vérifiées. (Fig. 1)

Lorsque le nombre maximum de clips qui peuvent être enregistrés sur la carte P2 a été atteint, [OVER MAX NUMBER CLIPS] s'affiche dans les informations détaillées de la carte P2 et indique que la limite supérieure a été atteinte.

**3 Symbole d'avertissement de la carte**

Lorsque les cartes P2 sont à l'état suivant, le repère s'affiche.

[RUN DOWN CARD]	Le nombre maximal de réécritures sur la carte P2 a été dépassé.
[DIR ENTRY NG]	La structure de dossiers de la carte P2 n'est pas prise en charge.

L'avertissement peut être vérifié dans les informations détaillées de la carte P2 sous « Statut de la carte P2 (capacité restante) » (page 127).

#### 4 Capacité de mémoire restante totale de l'emplacement (ou capacité utilisée)

Affiche la capacité de mémoire restante totale (ou capacité utilisée) des trois emplacements.  
L'espace disponible d'une carte P2 protégée en écriture n'est pas inclus dans l'espace disponible total.

#### 5 capacité restante (ou capacité utilisée) / capacité totale de la carte P2

Ceci affiche la capacité restante (ou la capacité utilisée) / capacité totale de la carte P2. Étant donné que seuls les nombres de minutes sont affichés, la capacité de mémoire restante (ou la capacité utilisée) pour chaque carte P2 peut ne pas correspondre à la capacité de mémoire totale.

### Réglage du mot de passe CPS

Pour saisir un mot de passe CPS, chargez le mot de passe à partir de la carte mémoire SD ou utilisez le menu de la caméra.

Un seul mot de passe CPS peut être saisi sur la caméra. Le chargement du mot de passe CPS efface le mot de passe précédemment enregistré.

#### Chargement du mot de passe CPS à partir de la carte mémoire SD

##### 1 Téléchargez et installez la dernière version de P2 Viewer Plus sur un ordinateur.

##### 2 Avec P2 Viewer Plus, générez un mot de passe CPS et copiez-le dans la carte mémoire SD.

##### 3 Chargez le fichier de mot de passe CPS.

- 1) Mettez la caméra sous tension et insérez la carte mémoire SD dans l'emplacement de la carte SD.
- 2) Ouvrez l'écran des miniatures et sélectionnez [LOAD] dans le menu principal → [CLIP] → [PROPERTY] → [CPS PASSWORD].  
La liste des fichiers de mot de passe s'affiche.
- 3) Sélectionnez le fichier à utiliser et appuyez sur la manette de commande.
  - Lorsque le chargement du mot de passe CPS s'est déroulé avec succès, le message [LOADING PASSWORD COMPLETED!] s'affiche.
  - Lorsque le chargement du mot de passe CPS a échoué, un message d'avertissement s'affiche. Pour obtenir une explication des avertissements, consultez « Système d'avertissement » (page 209).

#### REMARQUE

- Le fichier de mot de passe CPS généré sur la carte mémoire SD est crypté. S'il n'est plus utilisé, formatez la carte mémoire SD pour la gestion des risques de sécurité.

#### Réglage du mot de passe CPS à l'aide du menu de la caméra

##### 1 Ouvrez l'écran des miniatures et sélectionnez [SET] dans le menu principal → [CLIP] → [PROPERTY] → [CPS PASSWORD].

Le clavier logiciel pour saisir le mot de passe CPS s'affiche.

##### 2 Saisissez le mot de passe CPS avec le clavier.

Saisissez [PASSWORD] et [RETRY PASSWORD] pour la vérification et sélectionnez [OK] pour définir le mot de passe CPS.

- Lorsque la saisie du mot de passe CPS s'est déroulée avec succès, le message [SETTING PASSWORD COMPLETED!] s'affiche.
- Lorsque la saisie du mot de passe CPS a échoué, le message d'avertissement s'affiche. Pour obtenir la description des avertissements, consultez le « Pendant les opérations de vignette et de menu » (page 211).

#### REMARQUE

- Jusqu'à 16 caractères peuvent être saisis.
- Le mot de passe saisi ne peut pas être affiché sur le périphérique. N'oubliez pas le mot de passe.

### Effacer le mot de passe CPS

Lorsque la fonction CPS n'est plus utilisée, effacez le mot de passe CPS.

##### 1 Ouvrez l'écran des miniatures et sélectionnez [DELETE] dans le menu principal → [CLIP] → [PROPERTY] → [CPS PASSWORD].

[DELETING PASSWORD COMPLETED!] s'affiche et le mot de passe CPS est effacé.

#### REMARQUE

- Lorsque le mot de passe CPS est effacé, l'authentification automatique de la carte mémoire microP2 cryptée et la fonction de format de cryptage sont désactivées.

### Authentification CPS manuelle

Une carte mémoire microP2 cryptée est authentifiée automatiquement sur la caméra et peut être utilisée uniquement si l'authentification s'est déroulée avec succès.

L'authentification échoue si le mot de passe CPS défini pour le périphérique et le mot de passe CPS défini pour la carte mémoire microP2 sont différents. Pour utiliser temporairement une carte mémoire microP2 dont l'authentification a échoué, saisissez manuellement le mot de passe CPS autorisé pour la carte mémoire microP2 conformément aux procédures suivantes. Si le code correspond, vous pouvez utiliser la carte.

##### 1 Confirmez que l'authentification a échoué.

- 1) Ouvrez l'écran des miniatures et sélectionnez [CARD STATUS] dans le menu principal → [CLIP] → [PROPERTY].

Pour la carte dont l'authentification a échoué, le cadre du numéro de l'emplacement en haut à droite de l'écran devient rouge et [AUTH NG CARD] s'affiche sur la barre de capacité restante. Sélectionnez la carte en poussant la manette de contrôle vers le haut ou vers le bas.

##### 2 Exécutez l'authentification manuelle.

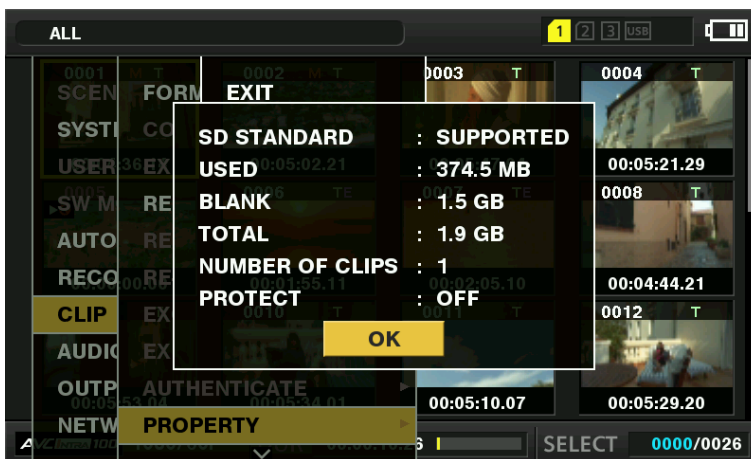
- 1) Sur l'écran d'état de la carte, sélectionnez [AUTHENTICATE] dans le menu principal → [CLIP].  
Le clavier logiciel pour saisir le mot de passe CPS s'affiche.
- 2) Saisissez le mot de passe défini sur la carte mémoire microP2 et sélectionnez [OK].
  - Lorsque la saisie du mot de passe CPS s'est déroulée avec succès, le message [AUTHENTICATED SUCCESSFULLY!] s'affiche.
  - Lorsque la saisie du mot de passe CPS a échoué, le message d'avertissement (page 211) s'affiche.

**REMARQUE**

- L'authentification manuelle est valide temporairement. Si la carte microP2 cible est retirée ou si l'alimentation est coupée, le mot de passe CPS défini manuellement est désactivé.
- Visitez le site Web suivant dans le cas où l'authentification manuelle est valide.  
<https://pro-av.panasonic.net/>
- La carte mémoire microP2 cryptée n'est pas identifiée sur le logement pour carte SD dans un ordinateur.
- Si la carte ne peut pas être reconnue, authentifiez-vous avec le mot de passe correct, ou formatez la carte et utilisez-la comme support d'enregistrement, ou retirez-la de la caméra. N'exécutez aucune opération autre que l'authentification manuelle et le formatage avec la carte défaillante insérée.

**Affichage de l'état de la carte mémoire SD**

L'affichage de l'état permet la confirmation de la condition du format de la carte mémoire SD, de l'espace mémoire disponible, etc.



Sélectionnez [SD CARD] dans le menu principal → [CLIP] → [PROPERTY]. Les mêmes informations peuvent être affichées à partir du menu principal → [CARD FUNCTIONS] → [SD CARD PROPERTY].

[SD STANDARD]	Indique si une carte mémoire SD est formatée selon la norme SD/SDHC/SDXC. • [SUPPORTED] : compatible avec les normes SD/SDHC/SDXC • [NOT SUPPORTED] : incompatible avec les normes SD/SDHC/SDXC
[USED]	Capacité utilisée (octets)
[BLANK]	Espace disponible (octets)
[TOTAL]	Capacité totale (octets)
[PROXY REM]	Capacité restante pour l'enregistrement proxy
[NUMBER OF CLIPS]	Le nombre de clips sur une carte mémoire SD lorsque des clips ont été copiés vers une carte mémoire SD
[PROTECT]	État protégé en écriture

## Chapitre 6 **Utilisation du menu**

---

Ce chapitre décrit comment utiliser les menus de la caméra, la structure, et les détails du menu de réglage.

## Structure du menu de réglage

### Types de menu et comment les ouvrir

Type de menu	Utilisation	Comment ouvrir
[USER MENU]	Dans le menu principal → [USER MENU SEL], vous pouvez sélectionner les éléments et les pages souhaités et les enregistrer dans [USER MENU]. Vous pouvez les sélectionner en fonction de l'objectif ou de la fréquence d'utilisation pour réaliser une structure de menu unique. Pour plus de détails, consultez le « Réglage [USER MENU] » (page 133).	S'affiche en appuyant sur la touche <MENU>.
Menu principal	Vous pouvez définir tous les éléments dans le menu de réglage. Le menu principal dispose d'une structure de catégories selon l'utilisation souhaitée et la fréquence des réglages.	S'affiche en appuyant et en maintenant la touche <MENU> pendant trois secondes ou plus.
[OPTION MENU]	Des éléments du menu sont préparés pour prendre en compte des fonctions supplémentaires à l'avenir. Pour plus de détails, veuillez consulter votre revendeur.	S'affiche en appuyant sur la touche <MENU> tout en restant appuyé sur la touche <LCD BACKLIGHT>.

### Structure du menu principal

[SCENE FILE]	Configure les réglages des fichiers de scène. Cet élément sert à configurer les réglages détaillés de la qualité des images du caméscope, à sélectionner des fichiers de scène et à configurer les réglages de lecture et d'écriture des données de fichiers de scène dans la mémoire interne. Cet élément de menu ne peut pas être défini lorsque l'écran des miniatures s'affiche.
[SYSTEM MODE]	Configure les réglages relatifs au format d'enregistrement de fichiers vidéo et audio.
[USER SW]	Définit les fonctions à attribuer aux touches USER (USER1 à USER8).
[SW MODE]	Configure le fonctionnement de chaque mode lors de la modification à l'aide de chaque commutateur. Cet élément de menu ne peut pas être défini lorsque l'écran des miniatures s'affiche.
[AUTO SW]	Configure les réglages relatifs au mode automatique. Les fonctions de diaphragme automatique, de contrôle de gain automatique, de suivi automatique de balance de blancs et de mise au point automatique peuvent être définies séparément. Cet élément de menu ne peut pas être défini lorsque l'écran des miniatures s'affiche.
[RECORDING SETUP]	Configure différents réglages lors de l'exécution de l'enregistrement et de la lecture. Réglez la fréquence du système, le nombre de lignes, le format d'enregistrement et la méthode d'enregistrement.
[CLIP]	Utilisé lorsque diverses tâches sont lancées, telles que la lecture, l'effacement, la copie de clips et l'édition des métadonnées, tout en vérifiant la miniature des clips affichés sur le viseur ou le moniteur LCD. Cet élément de menu est activé lorsque l'écran des miniatures s'affiche. Les opérations sur clip telles que [DELETE] ou [COPY] sont activées lorsque la miniature cible est sélectionnée. Quelques éléments s'affichent uniquement dans des situations spécifiques, telles que dans le mode d'hôte USB ou sur l'écran d'exploration.
[AUDIO SETUP]	Configure les réglages relatifs à l'entrée/à la sortie audio.
[OUTPUT SEL]	Configure les réglages de la sortie vidéo des bornes <SDI OUT>, <HDMI OUT>, <GENLOCK IN/VIDEO OUT> et <TC IN/OUT>.
[NETWORK SETUP]	Configure les réglages du réseau.
[DISPLAY SETUP]	Configure les réglages relatifs aux détails à afficher sur le viseur ou le moniteur LCD. Cet élément de menu ne peut pas être défini lorsque l'écran des miniatures s'affiche.
[CARD FUNCTIONS]	Configure les réglages relatifs à la lecture/l'écriture des fichiers de scène et des fichiers d'utilisateur sur les cartes mémoire SD.
[OTHER FUNCTIONS]	Configure les réglages de lecture/d'écriture des fichiers d'utilisateurs dans la mémoire interne et l'initialisation, ainsi que les réglages du caméscope.
[MAINTENANCE]	Utilisé pour effectuer la maintenance de la caméra. Cet élément est utilisé lors de la mise à jour de la version du micrologiciel de la caméra.
[DIAGNOSTIC]	Affiche la version du micrologiciel, le nom du produit, le numéro de série et la durée de mise sous tension de la caméra.
[USER MENU SEL]	Configure les éléments à afficher dans [USER MENU].

## Affichage du menu de réglage

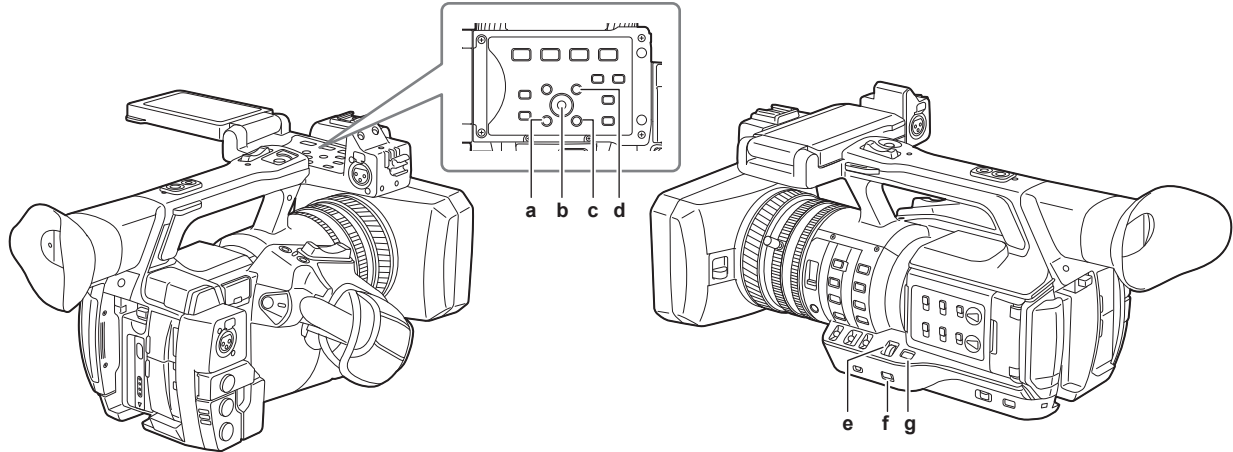
### Opérations de base du menu de réglage

Vous pouvez modifier les réglages de la caméra à l'aide du menu de réglage en fonction de la scène de prise de vue et des détails d'enregistrement. Le menu est divisé en menu principal, sous-menu et menu d'élément de réglage.

Les données définies sont transférées et sauvegardées dans la mémoire interne de la caméra.

Vous pouvez sélectionner les éléments du menu à l'aide de la manette de commande ou de la molette <SEL/PUSH SET>.

Cette section décrit les opérations de menu principal. L'opération du menu principal est identique à celle des autres menus, sauf lors de l'ouverture de l'écran du menu.



- a: Touche <EXIT>
- b: Manette de commande
- c: Touche <MENU> (Tableau de commande de l'écran LCD)
- d: Touche <SHIFT>
- e: Molette <SEL/PUSH SET>
- f: Touche <MENU>
- g: Touche <MODE/MENU CANCEL>

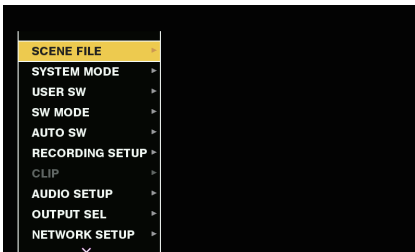


Fig. 1

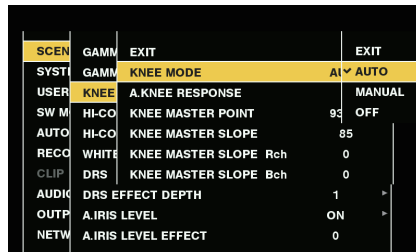


Fig. 2



Fig. 3

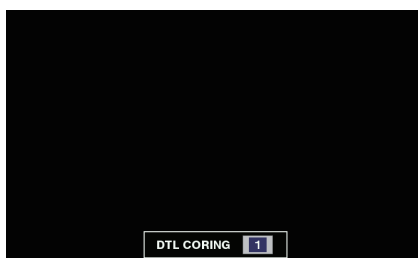


Fig. 4

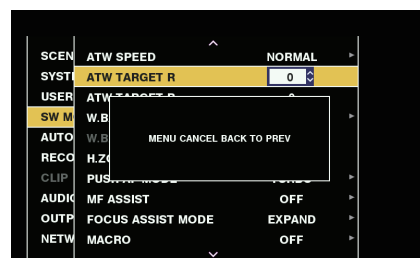


Fig. 5

#### ■ Pour sélectionner un élément de menu à l'aide de la manette de commande

**1** Appuyez et maintenez la touche <MENU> pendant trois secondes ou plus lorsque vous n'enregistrez pas.

- L'écran du menu principal s'affiche sur le viseur et le moniteur LCD.

**2** Poussez la manette de commande vers le haut ou vers le bas pour placer le curseur sur l'élément de menu souhaité. (Fig. 1)

- Déplacez le curseur vers le haut ou vers le bas en poussant la manette de commande vers le haut ou vers le bas.

- Si un menu se trouve au prochain niveau, [▶] s'affiche dans les éléments de menu.

Poussez la manette de commande vers la droite ou appuyez sur celle-ci pour ouvrir les menus de niveau inférieur. (Fig. 2)

- Poussez la manette de commande vers la gauche ou appuyez sur la touche <EXIT> pour revenir au niveau de menu supérieur.

**3** Appuyez sur la manette de commande.

- L'écran de confirmation s'affiche en fonction de l'élément du menu.  
Poussez la manette de contrôle vers le haut/le bas/la gauche/la droite pour sélectionner l'opération, puis appuyez sur la manette de contrôle.  
Une coche est placée devant l'élément défini.
- Dans certains menus, l'écran de la valeur de réglage s'affiche sur l'écran du menu (Fig. 3) ou au bas de l'écran (Fig. 4).
- Dans certains menus, un message s'affiche si un menu ne peut pas être exécuté.

#### 4 Appuyez sur la touche <MENU> pour fermer le menu.

- Cette opération vous ramène automatiquement à l'écran précédent selon l'élément du menu.

#### ■ Pour sélectionner un élément de menu à l'aide de la molette <SEL/PUSH SET>

#### 1 Appuyez et maintenez la touche <MENU> pendant trois secondes ou plus lorsque vous n'enregistrez pas.

- L'écran du menu principal s'affiche sur le viseur et le moniteur LCD.

#### 2 Tournez la molette <SEL/PUSH SET> pour placer le curseur sur l'élément de menu de votre choix. (Fig. 1)

- Déplacez le curseur vers le haut ou vers le bas en tournant la molette <SEL/PUSH SET> vers le haut ou vers le bas.
- Si un menu se trouve au prochain niveau, [▶] s'affiche dans les éléments de menu.  
Si vous appuyez sur la molette <SEL/PUSH SET>, les menus de niveau inférieur s'ouvriront. (Fig. 2)
- Vous pouvez retourner dans les menus de niveau supérieur en appuyant sur la touche <EXIT> ou en plaçant le curseur sur la ligne supérieure ([EXIT]), puis en appuyant sur la molette <SEL/PUSH SET>.

#### 3 Appuyez sur la molette <SEL/PUSH SET>.

- L'écran de confirmation s'affiche en fonction de l'élément du menu.  
Tournez la molette <SEL/PUSH SET> pour sélectionner l'opération, puis appuyez sur la molette <SEL/PUSH SET>.  
Une coche est placée devant l'élément défini.
- Dans certains menus, l'écran de la valeur de réglage s'affiche sur l'écran du menu (Fig. 3) ou au bas de l'écran (Fig. 4).
- Dans certains menus, un message s'affiche si un menu ne peut pas être exécuté.

#### 4 Appuyez sur la touche <MENU> pour fermer le menu.

- Cette opération vous ramène automatiquement à l'écran précédent selon l'élément du menu.

#### ■ Pour annuler pendant vos réglages

#### 1 Appuyez sur la touche <MODE/MENU CANCEL>. Vous pouvez également appuyer sur la touche <EXIT> tout en maintenant la touche <SHIFT>.

[MENU CANCEL BACK TO PREV] est affiché. (Fig. 5)

#### 2 Appuyez sur la touche <MODE/MENU CANCEL> de nouveau. Vous pouvez également appuyer sur la touche <EXIT> tout en maintenant la touche <SHIFT>.

La valeur modifiée revient à la valeur initiale.

#### REMARQUE

- Un redémarrage de la caméra est requis quand le réglage de fréquence du système, le nombre de lignes ou la méthode de connexion au réseau change.

## Réglage [USER MENU]

#### 1 Sélectionnez le menu principal → [USER MENU SEL].

#### 2 Sélectionnez et affichez les divers éléments selon le niveau.

#### 3 Mettez des coches [✓] sur les éléments à afficher dans [USER MENU].

Vous pouvez sélectionner les éléments du menu dans chaque élément ou page. Vous pouvez sélectionner jusqu'à 64 éléments.

Les éléments sélectionnés s'affichent dans l'ordre sur la page ou l'élément de menu principal.

Les réglages [USER MENU] peuvent également être sauvegardés sur ou chargés à partir de la caméra et la carte mémoire SD en même temps qu'un fichier utilisateur.

## Initialisation du menu de réglages

Les valeurs définies dans le menu de réglage sont enregistrées dans le fichier d'utilisateur et le fichier de scène. Les réglages d'usine du fichier d'utilisateur et du fichier de scène peuvent être rétablis.

### Initialisation du fichier d'utilisateur (tous les éléments hormis le fichier de scène)

#### 1 Sélectionnez [INITIALIZE] dans le menu principal → [OTHER FUNCTIONS] → [USER FILE].

### Initialisation du fichier de scène sélectionné

#### 1 Sélectionnez le fichier de scène à initialiser dans le menu principal → [SCENE FILE] → [FILE SELECT].

#### 2 Sélectionnez [INITIALIZE] dans le menu principal → [SCENE FILE] → [LOAD/SAVE/INITIALIZE].

**Initialiser simultanément le fichier d'utilisateur et tous les fichiers de scène**

- 1** Sélectionnez le menu principal → [OTHER FUNCTIONS] → [MENU INITIALIZE].
- 2** Sélectionnez [YES].

## Liste du menu

### [SCENE FILE]

Configurer les réglages concernant les fichiers de scène.

Ce menu sert à définir les réglages de la qualité supérieure d'image des images de la caméra, sélectionner des fichiers de scène, et pour lire / inscrire des données de fichiers de scène dans la mémoire interne.

Ces éléments de menu ne peuvent pas être définis lorsque l'écran des miniatures s'affiche.

Paramètre	Description des réglages
[FILE SELECT]	Sélectionne le fichier de scène (1 à 6). [F1:], [F2:FLUO.], [F3:SPARK], [F4:B-STR], [F5:CINE V], [F6:CINE D] • Réglage d'usine : [F1:]
[NAME EDIT]	Indique le nom du fichier de scène sélectionné dans le menu du fichier de scène. (Six caractères maximum)
[LOAD/SAVE/INITIALIZE]	Télécharge / sauvegarde / initialise les valeurs de réglage attribuées au numéro de fichier de scène actuel (n'importe lequel de 1 à 6). [LOAD] : sélectionne et charge un fichier de scène enregistré dans la mémoire de la caméra. [SAVE] : spécifie un titre et un numéro de fichier pour les valeurs actuelles de réglage et les enregistre en tant que fichier de scène dans la mémoire de la caméra. [INITIALIZE] : rétablit les réglages d'usine des fichiers de scène (1 à 6) sélectionnés.
[VFR]	Définit l'autorisation / l'interdiction de la fréquence d'image variable (VFR). [ON], [OFF] • Réglage d'usine : [OFF]
[FRAME RATE]	Modifie l'intervalle de prise de vue et le temps d'exposition lorsque [VFR] est [ON]. Lorsque [SYSTEM MODE] = 59,94 Hz : [60fps], [54fps], [48fps], [44fps], [40fps], [36fps], [34fps], [32fps], [30fps], [28fps], [27fps], [26fps], [25fps], [24fps], [22fps], [21fps], [20fps], [18fps], [15fps], [12fps], [9fps], [6fps], [4fps], [2fps], [1fps] Lorsque [SYSTEM MODE] = 50 Hz : [50fps], [48fps], [45fps], [42fps], [37fps], [34fps], [32fps], [30fps], [28fps], [27fps], [26fps], [25fps], [24fps], [23fps], [22fps], [21fps], [20fps], [18fps], [15fps], [12fps], [9fps], [6fps], [4fps], [2fps], [1fps] • Réglage d'usine : [24fps] (lorsque [SYSTEM MODE] = 59,94 Hz), [25fps] (lorsque [SYSTEM MODE] = 50 Hz)
[SYNC SCAN TYPE]	Modifie les réglages d'affichage du balayage synchrone. [sec] : affiche la durée. [deg] : affiche l'angle d'ouverture de l'obturateur. • Réglage d'usine : [sec]
[SYNCHRO SCAN]	Affiche la vitesse de l'obturateur synchro-scan utilisée pour enregistrer des vidéos destinées à la télévision, etc. Lorsque [SYNC SCAN TYPE] = [sec] et [SYSTEM MODE] = 59,94 Hz : • 60i/60p : [1/60.0]...[1/249.8] • 30P : [1/30.0]...[1/249.8] • 24P : [1/24.0]...[1/249.8] Lorsque [SYNC SCAN TYPE] = [sec] et [SYSTEM MODE] = 50 Hz : • 50i/50P : [1/50.0]...[1/250.0] • 25P : [1/25.0]...[1/250.0] Lorsque [SYNC SCAN TYPE] = [deg] (par paliers de 0,5 d, affichage d'angle) : [3.0d]...[360.0d] • Réglage d'usine : [1/60.0] (lorsque [SYNC SCAN TYPE] = [sec] et [SYSTEM MODE] = 59,94 Hz)
[MASTER DTL]	Permet de régler le niveau d'effet du détail de la partie entière. [-31]...[31] • Réglage d'usine : [0]
[DTL CORING]	Permet de régler le niveau de signal (y compris le bruit) pour ne pas activer l'effet de détail. [0]...[60] • Réglage d'usine : [1]
[DETAIL SETTING]	[DETAIL] Permet d'activer ou de désactiver [ON]/[OFF] de la fonction de détail. [ON], [OFF] • Réglage d'usine : [ON]
	[V.DTL LEVEL] Permet de régler l'intensité du niveau de détail dans la direction verticale. [-7]...[7] • Réglage d'usine : [0]
	[H.DTL FREQ.] Permet de régler l'épaisseur du niveau de détail dans le sens horizontal. [-7]...[7] • Réglage d'usine : [0]
	[V. DTL FREQ.] Permet de régler l'épaisseur du niveau de détail dans le sens verticale. [0]...[2] • Réglage d'usine : [1]
	[LEVEL DEPEND.] Lorsque le détail du signal de luminosité est accentué, les détails des parties plus sombres sont compressés. Les détails des zones lumineuses sont également davantage compressés lorsque la valeur définie pour [LEVEL DEPEND.] est plus élevée. [-7]...[7] • Réglage d'usine : [0]
	[KNEE APE LVL] Permet de définir le niveau de détail des zones extrêmement lumineuses (zones de haute luminosité). [OFF], [1]...[5] • Réglage d'usine : [2]

## Chapitre 6 Utilisation du menu — Liste du menu

Paramètre	Description des réglages	
[DTL GAIN(+)]	Permet de définir le niveau de détail dans la direction + (pour accentuer la luminosité). [-31]...[31] • Réglage d'usine : [0]	
[DTL GAIN(-)]	Permet de définir le niveau de détail dans la direction - (pour accentuer l'assombrissement). [-31]...[31] • Réglage d'usine : [0]	
[SKIN TONE DTL A]	Sélectionne le tableau des tons chair qui affichera les détails des tons chair. Crée le tableau des tons chair avec [DETECT TABLE]. Vous pouvez effectuer des prises de vue avec des tons chair plus doux en affichant le détail des tons chair. [SKIN TONE DTL A] peut être utilisé seul ou en combinaison avec [SKIN TONE DTL B] et [SKIN TONE DTL C]. <b>[ON], [OFF]</b> • Réglage d'usine : [OFF]	
[SKIN TONE DTL B]	Sélectionne le tableau des tons chair qui affichera les détails des tons chair. Crée le tableau des tons chair avec [DETECT TABLE]. Vous pouvez effectuer des prises de vue avec des tons chair plus doux en affichant le détail des tons chair. [SKIN TONE DTL B] peut être utilisé seul ou en combinaison avec [SKIN TONE DTL A] et [SKIN TONE DTL C]. <b>[ON], [OFF]</b> • Réglage d'usine : [OFF]	
[SKIN TONE DTL C]	Sélectionne le tableau des tons chair qui affichera les détails des tons chair. Crée le tableau des tons chair avec [DETECT TABLE]. Vous pouvez effectuer des prises de vue avec des tons chair plus doux en affichant le détail des tons chair. [SKIN TONE DTL C] peut être utilisé seul ou en combinaison avec [SKIN TONE DTL A] et [SKIN TONE DTL B]. <b>[ON], [OFF]</b> • Réglage d'usine : [OFF]	
[SKIN TONE ZEBRA]	Réglage pour afficher un motif zébré dans la zone des tons chair affichée dans l'écran du viseur. Le motif zébré s'affiche lorsque cet élément est réglé sur [ON] et que [SKIN TONE DTL A]/[SKIN TONE DTL B]/[SKIN TONE DTL C] est activé. Le motif zébré affiche la zone sélectionnée dans [SKIN TONE DTL SETTING]. <b>[ON], [OFF]</b> • Réglage d'usine : [ON]	
[SKIN TONE DTL SETTING]	[DETECT TABLE]	Sélectionne le tableau des tons chair du sujet qui affiche les détails de tons chair. <b>[A], [B], [C]</b> • Réglage d'usine : [A]
	[SKIN TONE GET]	Obtient des informations sur la couleur de [A], [B], ou [C] sélectionnée dans [DETECT TABLE] près du repère central. Si cette fonction est exécutée, des données de [I CENTER] à [Q PHASE] sont automatiquement obtenues. Les données obtenues deviennent les données du tableau de [A], [B], ou [C] sélectionnée dans [DETECT TABLE]. Il est impossible d'obtenir des informations multiples sur la couleur pour [A], [B] et [C] simultanément.
	[SKIN DTL EFFECT]	Définit le niveau d'efficacité des détails de ton chair. <b>[0]...[31]</b> • Réglage d'usine : [16]
	[I CENTER]	Définit la position centrale de l'axe supérieur I (réglage de la zone qui affiche le ton chair). <b>[0]...[255]</b> • Réglage d'usine : [35]
	[I WIDTH]	Définit la largeur de la zone qui affiche le ton chair de l'axe supérieur I qui se focalise sur [I CENTER]. <b>[0]...[255]</b> • Réglage d'usine : [55]
	[Q WIDTH]	Définit la largeur de la zone qui affiche le ton chair de l'axe supérieur Q qui se focalise sur [I CENTER]. <b>[0]...[90]</b> • Réglage d'usine : [10]
	[Q PHASE]	Définit la phase de la zone qui affiche le ton chair concernant l'axe Q. <b>[-180]...[179]</b> • Réglage d'usine : [0]
[RB GAIN CONTROL SETTING]	[R GAIN AWB PRE]	Définit le gain Rch lorsque le commutateur <WHITE BAL> est sur <PRST>. <b>[-200]...[200]</b> • Réglage d'usine : [0]
	[B GAIN AWB PRE]	Définit le gain Bch lorsque le commutateur <WHITE BAL> est sur <PRST>. <b>[-200]...[200]</b> • Réglage d'usine : [0]
	[R GAIN AWB A]	Définit le gain Rch lorsque le commutateur <WHITE BAL> est sur <A>. <b>[-200]...[200]</b> • Réglage d'usine : [0]
	[B GAIN AWB A]	Définit le gain Bch lorsque le commutateur <WHITE BAL> est sur <A>. <b>[-200]...[200]</b> • Réglage d'usine : [0]
	[R GAIN AWB B]	Définit le gain Rch lorsque le commutateur <WHITE BAL> est sur <B>. <b>[-200]...[200]</b> • Réglage d'usine : [0]
	[B GAIN AWB B]	Définit le gain Bch lorsque le commutateur <WHITE BAL> est sur <B>. <b>[-200]...[200]</b> • Réglage d'usine : [0]

## Chapitre 6 Utilisation du menu — Liste du menu

Paramètre	Description des réglages
[AWB A GAIN OFFSET]	Définit le gain Rch et le gain Bch en exécutant la balance des blancs automatique après que le commutateur <WHITE BAL> soit sur <A>. <b>[ON]</b> : conserve les valeurs définies dans [R GAIN AWB A] et [B GAIN AWB A]. <b>[OFF]</b> : définit la valeur du gain Rch et du gain Bch sur [0]. • Réglage d'usine : [OFF]
[AWB B GAIN OFFSET]	Définit le gain Rch et le gain Bch en exécutant la balance des blancs automatique après que le commutateur <WHITE BAL> soit sur <B>. <b>[ON]</b> : conserve les valeurs définies dans [R GAIN AWB B] et [B GAIN AWB B]. <b>[OFF]</b> : définit la valeur du gain Rch et du gain Bch sur [0]. • Réglage d'usine : [OFF]
[COLOR TEMP Ach SETTING]	[COLOR TEMP] Affiche la température de couleur lorsque le commutateur <WHITE BAL> est sur <A> et que la balance des blancs automatique fonctionne, ou lorsqu'elle est présélectionnée. De plus, avec l'opération de balance de blancs automatique, vous pouvez modifier la température de couleur en changeant l'équilibre de sortie de Rch et Bch. <b>[2000K]...[15000K]</b> • Réglage d'usine : [3200K]
	[R Gain] Affiche la sortie Rch lorsque le commutateur <WHITE BAL> est en position <A> et que la balance des blancs automatique fonctionne, ou lorsqu'elle est présélectionnée. De plus, en mode de balance de blancs automatique, vous pouvez modifier la couleur sur l'axe Rch en modifiant la sortie de Rch. <b>[-400]...[400]</b> • Réglage d'usine : [0]
	[B Gain] Affiche la sortie Bch lorsque le commutateur <WHITE BAL> est en position <A> et que la balance des blancs automatique fonctionne, ou lorsqu'elle est présélectionnée. De plus, en mode de balance de blancs automatique, vous pouvez modifier la couleur sur l'axe Bch en modifiant la sortie de Bch. <b>[-400]...[400]</b> • Réglage d'usine : [0]
	[G AXIS] Affiche la sortie de l'axe G lorsque le commutateur <WHITE BAL> est en position <A> et que la balance des blancs automatique fonctionne, ou lorsqu'elle est présélectionnée. De plus, en mode de balance de blancs automatique, vous pouvez modifier la couleur sur l'axe G en modifiant la sortie de Rch/Bch. <b>[-400]...[400]</b> • Réglage d'usine : [0]
[COLOR TEMP Bch SETTING]	[COLOR TEMP] Affiche la température de couleur lorsque le commutateur <WHITE BAL> est sur <B> et que la balance des blancs automatique fonctionne, ou lorsqu'elle est présélectionnée. De plus, avec l'opération de balance de blancs automatique, vous pouvez modifier la température de couleur en changeant l'équilibre de sortie de Rch et Bch. <b>[2000K]...[15000K]</b> • Réglage d'usine : [3200K]
	[R Gain] Affiche la sortie Rch lorsque le commutateur <WHITE BAL> est en position <B> et que la balance des blancs automatique fonctionne, ou lorsqu'elle est présélectionnée. De plus, en mode de balance de blancs automatique, vous pouvez modifier la couleur sur l'axe Rch en modifiant la sortie de Rch. <b>[-400]...[400]</b> • Réglage d'usine : [0]
	[B Gain] Affiche la sortie Bch lorsque le commutateur <WHITE BAL> est en position <B> et que la balance des blancs automatique fonctionne, ou lorsqu'elle est présélectionnée. De plus, en mode de balance de blancs automatique, vous pouvez modifier la couleur sur l'axe Bch en modifiant la sortie de Bch. <b>[-400]...[400]</b> • Réglage d'usine : [0]
	[G AXIS] Affiche la sortie de l'axe G lorsque le commutateur <WHITE BAL> est en position <B> et que la balance des blancs automatique fonctionne, ou lorsqu'elle est présélectionnée. De plus, en mode de balance de blancs automatique, vous pouvez modifier la couleur sur l'axe G en modifiant la sortie de Rch/Bch. <b>[-400]...[400]</b> • Réglage d'usine : [0]
[CHROMA LEVEL]	Définit le niveau chromatique des signaux P <sub>R</sub> et P <sub>B</sub> . <b>[-99%]...[40%], [OFF]</b> • Réglage d'usine : [0%]
[CHROMA PHASE]	Enfin, réglez la phase chromatique du signal P <sub>R</sub> et du signal P <sub>B</sub> . <b>[-31]...[31]</b> • Réglage d'usine : [0]
[MATRIX]	Sélectionne le tableau de matrice pour afficher la couleur de prise de vue. <b>[NORM1]</b> : Affiche la couleur adaptée aux prises de vues en extérieur sous une lampe halogène. <b>[NORM2]</b> : Affiche une couleur plus vive que [NORM1]. <b>[FLUO.]</b> : Affiche la couleur adaptée aux prises de vues en intérieur sous une lumière fluorescente. <b>[CINELIKE]</b> : Affiche la couleur adaptée aux prises de vues de vidéos cinématographiques. • Réglage d'usine : [NORM1]
[MATRIX SETTING]	[MATRIX R-G] Ajuste la matrice linéaire. (Rouge - vert) <b>[-63]...[63]</b> • Réglage d'usine : [0]
	[MATRIX R-B] Ajuste la matrice linéaire. (Rouge - bleu) <b>[-63]...[63]</b> • Réglage d'usine : [0]
	[MATRIX G-R] Ajuste la matrice linéaire. (Vert - rouge) <b>[-63]...[63]</b> • Réglage d'usine : [0]
	[MATRIX G-B] Ajuste la matrice linéaire. (Vert - bleu) <b>[-63]...[63]</b> • Réglage d'usine : [0]

## Chapitre 6 Utilisation du menu — Liste du menu

Paramètre	Description des réglages
[MATRIX B-R]	Ajuste la matrice linéaire. (Bleu - rouge) [-63]...[63] • Réglage d'usine : [0]
[MATRIX B-G]	Ajuste la matrice linéaire. (Bleu - vert) [-63]...[63] • Réglage d'usine : [0]
[COLOR CORRECTION SETTING]	
[R (SAT)]	Corrige la saturation de couleur rouge. [-63]...[63] • Réglage d'usine : [0]
[R (PHASE)]	Corrige la teinte rouge. [-63]...[63] • Réglage d'usine : [0]
[R-R-Mg (SAT)]	Corrige la saturation de couleur entre le rouge et les « couleurs entre le rouge et le magenta ». [-63]...[63] • Réglage d'usine : [0]
[R-R-Mg (PHASE)]	Corrige la teinte entre le rouge et les « couleurs entre le rouge et le magenta ». [-63]...[63] • Réglage d'usine : [0]
[R-Mg (SAT)]	Corrige la saturation de couleur entre le rouge et le magenta. [-63]...[63] • Réglage d'usine : [0]
[R-Mg (PHASE)]	Corrige la teinte entre le rouge et le magenta. [-63]...[63] • Réglage d'usine : [0]
[Mg (SAT)]	Corrige la saturation de couleur magenta. [-63]...[63] • Réglage d'usine : [0]
[Mg (PHASE)]	Corrige la teinte magenta. [-63]...[63] • Réglage d'usine : [0]
[Mg-B (SAT)]	Corrige la saturation de couleur entre le magenta et le bleu. [-63]...[63] • Réglage d'usine : [0]
[Mg-B (PHASE)]	Corrige la teinte entre le magenta et le bleu. [-63]...[63] • Réglage d'usine : [0]
[B (SAT)]	Corrige la saturation de couleur bleue. [-63]...[63] • Réglage d'usine : [0]
[B (PHASE)]	Corrige la teinte bleue. [-63]...[63] • Réglage d'usine : [0]
[B-Cy (SAT)]	Corrige la saturation de couleur entre le bleu et le cyan. [-63]...[63] • Réglage d'usine : [0]
[B-Cy (PHASE)]	Corrige la teinte entre le bleu et le cyan. [-63]...[63] • Réglage d'usine : [0]
[Cy (SAT)]	Corrige la saturation de couleur cyan. [-63]...[63] • Réglage d'usine : [0]
[Cy (PHASE)]	Corrige la teinte cyan. [-63]...[63] • Réglage d'usine : [0]
[Cy-G (SAT)]	Corrige la saturation de couleur entre le cyan et le vert. [-63]...[63] • Réglage d'usine : [0]
[Cy-G (PHASE)]	Corrige la teinte entre le cyan et le vert. [-63]...[63] • Réglage d'usine : [0]
[G (SAT)]	Corrige la saturation de couleur verte. [-63]...[63] • Réglage d'usine : [0]
[G (PHASE)]	Corrige la teinte verte. [-63]...[63] • Réglage d'usine : [0]
[G-YI (SAT)]	Corrige la saturation de couleur entre le vert et le jaune. [-63]...[63] • Réglage d'usine : [0]
[G-YI (PHASE)]	Corrige la teinte entre le vert et le jaune. [-63]...[63] • Réglage d'usine : [0]

## Chapitre 6 Utilisation du menu — Liste du menu

Paramètre	Description des réglages
[YI (SAT)]	Corrige la saturation de couleur jaune. [-63]...[63] • Réglage d'usine : [0]
[YI (PHASE)]	Corrige la teinte jaune. [-63]...[63] • Réglage d'usine : [0]
[YI-YI-R (SAT)]	Corrige la saturation de couleur entre le jaune et les « couleurs entre le jaune et le rouge ». [-63]...[63] • Réglage d'usine : [0]
[YI-YI-R (PHASE)]	Corrige la teinte entre le jaune et les « couleurs entre le jaune et le rouge ». [-63]...[63] • Réglage d'usine : [0]
[YI-R (SAT)]	Corrige la saturation de couleur entre le jaune et le rouge. [-63]...[63] • Réglage d'usine : [0]
[YI-R (PHASE)]	Corrige la teinte entre le jaune et le rouge. [-63]...[63] • Réglage d'usine : [0]
[YI-R-R (SAT)]	Corrige la saturation de couleur entre les « couleurs entre le jaune et le rouge » et le rouge. [-63]...[63] • Réglage d'usine : [0]
[YI-R-R (PHASE)]	Corrige la teinte entre les « couleurs entre le jaune et le rouge » et le rouge. [-63]...[63] • Réglage d'usine : [0]
[MASTER PED]	Définit le piédestal maître. [-200]...[200] • Réglage d'usine : [16]
[RGB BLACK CONTROL SETTING]	[R PED] Définit le niveau du piédestal Rch. [-100]...[100] • Réglage d'usine : [0]
	[G PED] Définit le niveau du piédestal Gch. [-100]...[100] • Réglage d'usine : [0]
	[B PED] Définit le niveau du piédestal Bch. [-100]...[100] • Réglage d'usine : [0]
	[PEDESTAL OFFSET] Définit les niveaux de piédestal Rch, Gch et Bch après l'ajustement de la balance des noirs automatique. [ON] : conserve chacune des valeurs définies dans [R PED], [G PED] et [B PED]. [OFF] : définit le niveau du piédestal de Rch, Gch et Bch sur [0]. • Réglage d'usine : [OFF]
[GAMMA MODE SEL]	Permet de sélectionner la courbe gamma. [HD] : la fonction gamma vidéo pour HD (High Definition). [SD] : augmente le gain dans des zones plus sombres par rapport au gamma HD. [FILMLIKE1] : fonction qui reproduit plus de zones très lumineuses que le gamma HD. [FILMLIKE2] : fonction qui reproduit plus de zones très lumineuses que [FILMLIKE1]. [FILMLIKE3] : fonction qui reproduit plus de zones très lumineuses que [FILMLIKE2]. [FILM-REC] : la fonction gamma ciné pour film. [VIDEO-REC] : la fonction gamma ciné pour vidéo. • Réglage d'usine : [HD]  Lorsque [FILM-REC] ou [VIDEO-REC] est sélectionné en tant que mode de gamma, pour utiliser entièrement la fonction, il est recommandé de régler l'ouverture de l'objectif à un niveau inférieur au niveau d'image normal (environ 1/2).
[GAMMA SETTING]	[MASTER GAMMA] Définit le gamma principal par incréments de palier de 0,01. [0.30]...[0.75] • Réglage d'usine : [0.45]
	[F-REC DYNAMIC LVL] Lorsque [FILM-REC] est sélectionné dans [GAMMA MODE SEL], la plage dynamique est définie. Si un élément autre que [FILM-REC] est sélectionné, aucun réglage n'est modifié. [200%], [300%], [400%], [500%], [600%] • Réglage d'usine : [600%]
	[F-REC BLACK STR LVL] Lorsque [FILM-REC] est sélectionné dans [GAMMA MODE SEL], l'éirement des noirs est défini. Si un élément autre que [FILM-REC] est sélectionné, aucun réglage n'est modifié. [0%]...[30%] • Réglage d'usine : [0%]
	[V-REC KNEE SLOPE] Lorsque [VIDEO-REC] est sélectionné dans [GAMMA MODE SEL], la pente knee est définie. Si un élément autre que [VIDEO-REC] est sélectionné, aucun réglage n'est modifié. [150%], [200%]...[500%] • Réglage d'usine : [500%]
	[V-REC KNEE POINT] Lorsque [VIDEO-REC] est sélectionné dans [GAMMA MODE SEL], le point KNEE est défini. Si un élément autre que [VIDEO-REC] est sélectionné, aucun réglage n'est modifié. [30%]...[107%] • Réglage d'usine : [30%]

## Chapitre 6 Utilisation du menu — Liste du menu

Paramètre	Description des réglages
[BLACK GAMMA]	Définit les courbes gamma des zones sombres. [-8]...[-1] : compresse les zones sombres. [OFF] : État standard [1]...[8] : augmente les zones sombres. • Réglage d'usine : [OFF]
[B. GAMMA RANGE]	Définit le taux maximum de compression / d'expansion. [1] : Environ 20% [2] : Environ 30% [3] : Environ 40% • Réglage d'usine : [1]
[KNEE SETTING]	
[KNEE MODE]	Définit le mode de fonctionnement knee. [AUTO], [MANUAL], [OFF] • Réglage d'usine : [AUTO]
[A.KNEE RESPONSE]	Définit la vitesse de réponse knee automatique. Plus la valeur de réglage est faible, plus la vitesse de réponse est élevée. [1]...[8] • Réglage d'usine : [4]
[KNEE MASTER POINT]	Définit la position du point KNEE par incréments de palier de 0,5%. [70.0%]...[107.0%] • Réglage d'usine : [93.0%]
[KNEE MASTER SLOPE]	Définit l'inclinaison knee. [0]...[99] • Réglage d'usine : [85]
[KNEE MASTER SLOPE Rch]	Définit l'inclinaison knee de Rch. [-31]...[31] • Réglage d'usine : [0]
[KNEE MASTER SLOPE Bch]	Définit l'inclinaison knee de Bch. [-31]...[31] • Réglage d'usine : [0]
[HI-COLOR SW]	Active le mode qui augmente la plage dynamique de couleur [ON]/[OFF]. [ON], [OFF] • Réglage d'usine : [ON]
[HI-COLOR LVL]	Sélectionne le niveau du mode qui augmente la plage dynamique de couleur. [1]...[32] • Réglage d'usine : [32]
[WHITE CLIP SETTING]	
[WHITE CLIP]	Active la fonction d'écrêtage du blanc [ON]/[OFF]. Cette opération active la valeur de réglage [WHITE CLIP LVL] lorsque la fonction est [ON]. [ON], [OFF] • Réglage d'usine : [ON]
[WHITE CLIP LVL]	Permet de définir le niveau d'écrêtage du blanc. [90%]...[109%] • Réglage d'usine : [109%]
[Rch CLIP LVL]	Définit le niveau d'écrêtage des Rch clips blancs. [-31]...[31] • Réglage d'usine : [0]
[Bch CLIP LVL]	Définit le niveau d'écrêtage des Bch clips blancs. [-31]...[31] • Réglage d'usine : [0]
[DRS]	Active / désactive la fonction d'étirement à plage dynamique. [ON], [OFF] • Réglage d'usine : [OFF] Si les fonctions sont attribuées aux touches USER, sélectionnez [ON]/[OFF] à l'aide des fonctions des touches USER.
[DRS EFFECT DEPTH]	Définit le niveau de compression des zones de haute luminosité de la fonction d'étirement à plage dynamique. En compressant les niveaux du signal vidéo des zones à haute luminosité qui sont balayées lors des prises de vues normales, vous pouvez agrandir la plage dynamique. [1], [2], [3] • Réglage d'usine : [1]
[A.IRIS LEVEL]	Active / désactive la fonction de niveau de diaphragme automatique. [ON], [OFF] • Réglage d'usine : [ON] Si les fonctions sont attribuées aux touches USER, sélectionnez [ON]/[OFF] à l'aide des fonctions des touches USER.
[A.IRIS LEVEL EFFECT]	Règle la luminosité en mode de diaphragme automatique. Augmente la valeur d'éclairage, et réduit la valeur d'assombriement de la convergence du diaphragme automatique. [-50]...[50] • Réglage d'usine : [0]

## [SYSTEM MODE]

Configure les réglages relatifs au format d'enregistrement de fichiers vidéo et audio.

Paramètre	Description des réglages
[LINE&FREQ]	Définit le format du signal de la caméra. Si ce réglage a été modifié, sélectionnez [YES] sur un message de confirmation et redémarrez la caméra. [1080-59.94P], [1080-50P], [1080-59.94i], [1080-50i], [1080-23.98PsF], [720-59.94P], [720-50P], [480-59.94i], [576-50i]
[REC FORMAT]	Sélectionne le codec adapté aux enregistrements et le mode adapté aux prises de vues et aux enregistrements. [AVC-I200/60P], [AVC-I200/60i], [AVC-I200/50P], [AVC-I200/50i], [AVC-I200/30PN], [AVC-I200/25PN], [AVC-I200/24PN], [AVC-I100/60P], [AVC-I100/60i], [AVC-I100/50P], [AVC-I100/50i], [AVC-I100/30PN], [AVC-I100/24PN], [AVC-I100/25PN], [AVC-I50/60P], [AVC-I50/60i], [AVC-I50/50P], [AVC-I50/50i], [AVC-G50/60P], [AVC-G50/60i], [AVC-G50/50P], [AVC-G50/50i], [AVC-G25/60P], [AVC-G25/60i], [AVC-G25/50P], [AVC-G25/50i], [AVC-G12/60P], [AVC-G12/60i], [AVC-G12/50P], [AVC-G12/50i], [DVCPRO HD/60P], [DVCPRO HD/60i], [DVCPRO HD/50P], [DVCPRO HD/50i], [DVCPRO50/60i], [DVCPRO50/50i], [DVCPRO/60i], [DVCPRO/50i], [DV/60i], [DV/50i]
[CAMERA MODE]	Règle le mode de prise de vue de caméra pour le mode 1080i SD. [60i], [50i], [30P], [25P]
[AUDIO SMPL RES]	Sélectionne le nombre de bits audio ([24BIT] ou [16BIT]) lorsque [REC FORMAT] est [AVC-I100] ou [AVC-I50]. Dans d'autres formats [REC FORMAT] que ces derniers, l'enregistrement est exécuté au nombre de bits sonores fixés à 24 bits ou à 16 bits. [16BIT], [24BIT]
[ASPECT CONV]	Sélectionne le rapport d'aspect de la vidéo à enregistrer dans 480i, 576i. [SIDE CROP], [LETTER BOX], [SQUEEZE] • Réglage d'usine : [SIDE CROP]
[SCAN REVERSE]	Active / désactive la fonction de prise de vue Scan Reverse pour l'inversion verticale / horizontale des images. [ON], [OFF] • Réglage d'usine : [OFF]
[SETUP]	Définit le niveau de réglage des signaux vidéo 480i. [0%], [7.5%A]
[SHOOTING MODE]	Définit le mode de prise de vue en fonction de l'environnement de prise de vue. [NORMAL] : Sélectionne le mode de prise de vue adapté à un environnement où la luminosité est normale. [HIGH SENS.] : sélectionne la haute sensibilité. (À sélectionner lors d'une prise de vue dans un environnement sombre.) Le moniteur LCD affiche [H.SENS.]. • Réglage d'usine : [NORMAL]

## [USER SW]

Définit les fonctions à attribuer aux touchesUSER (USER1 à USER8).

Paramètre	Description des réglages
[USER1]	Définit la fonction à attribuer à la touche <FOCUS ASSIST>. [INHIBIT], [SCENE FILE SEL], [LEVEL GAUGE], [LEVEL GAUGE RESET], [WFM], [D.ZOOM], [DRS], [FBC], [S.GAIN], [1S.EXP.], [ATW], [ATW LOCK], [SPOTLIGHT], [BACKLIGHT], [BLACKFADE], [WHITEFADE], [A.IRIS LEVEL], [IRIS], [Y GET], [FOCUS ASSIST], [FOCUS MACRO], [OIS], [FAST ZOOM], [ZEBRA], [EVF ON/OFF], [PRE REC], [TEXT MEMO], [SHOT MARK], [DEL LAST CLIP], [SLOT SEL], [REC MEDIA], [AUDIO MON SEL], [REC CHECK], [BACKGR REC PAUSE], [USB MODE], [PLAYLIST], [REC DURING UPLOAD], [UPLOAD LIST], [STREAMING START], [LOAD USER FILE] • Réglage d'usine : [FOCUS ASSIST]
[USER2]	Définit la fonction à attribuer à la touche <MACRO>. [INHIBIT], [SCENE FILE SEL], [LEVEL GAUGE], [LEVEL GAUGE RESET], [WFM], [D.ZOOM], [DRS], [FBC], [S.GAIN], [1S.EXP.], [ATW], [ATW LOCK], [SPOTLIGHT], [BACKLIGHT], [BLACKFADE], [WHITEFADE], [A.IRIS LEVEL], [IRIS], [Y GET], [FOCUS ASSIST], [FOCUS MACRO], [OIS], [FAST ZOOM], [ZEBRA], [EVF ON/OFF], [PRE REC], [TEXT MEMO], [SHOT MARK], [DEL LAST CLIP], [SLOT SEL], [REC MEDIA], [AUDIO MON SEL], [REC CHECK], [BACKGR REC PAUSE], [USB MODE], [PLAYLIST], [REC DURING UPLOAD], [UPLOAD LIST], [STREAMING START], [LOAD USER FILE] • Réglage d'usine : [FOCUS MACRO]
[USER3]	Définit la fonction à attribuer à la touche <OIS>. [INHIBIT], [SCENE FILE SEL], [LEVEL GAUGE], [LEVEL GAUGE RESET], [WFM], [D.ZOOM], [DRS], [FBC], [S.GAIN], [1S.EXP.], [ATW], [ATW LOCK], [SPOTLIGHT], [BACKLIGHT], [BLACKFADE], [WHITEFADE], [A.IRIS LEVEL], [IRIS], [Y GET], [FOCUS ASSIST], [FOCUS MACRO], [OIS], [FAST ZOOM], [ZEBRA], [EVF ON/OFF], [PRE REC], [TEXT MEMO], [SHOT MARK], [DEL LAST CLIP], [SLOT SEL], [REC MEDIA], [AUDIO MON SEL], [REC CHECK], [BACKGR REC PAUSE], [USB MODE], [PLAYLIST], [REC DURING UPLOAD], [UPLOAD LIST], [STREAMING START], [LOAD USER FILE] • Réglage d'usine : [OIS]

## Chapitre 6 Utilisation du menu — Liste du menu

Paramètre	Description des réglages
[USER4]	Définit la fonction à attribuer à la touche <ZEBRA>. [INHIBIT], [SCENE FILE SEL], [LEVEL GAUGE], [LEVEL GAUGE RESET], [WFM], [D.ZOOM], [DRS], [FBC], [S.GAIN], [1S.EXP.], [ATW], [ATW LOCK], [SPOTLIGHT], [BACKLIGHT], [BLACKFADE], [WHITEFADE], [A.IRIS LEVEL], [IRIS], [Y GET], [FOCUS ASSIST], [FOCUS MACRO], [OIS], [FAST ZOOM], [ZEBRA], [EVF ON/OFF], [PRE REC], [TEXT MEMO], [SHOT MARK], [DEL LAST CLIP], [SLOT SEL], [REC MEDIA], [AUDIO MON SEL], [REC CHECK], [BACKGR REC PAUSE], [USB MODE], [PLAYLIST], [REC DURING UPLOAD], [UPLOAD LIST], [STREAMING START], [LOAD USER FILE] • Réglage d'usine : [ZEBRA]
[USER5]	Définit la fonction à attribuer à la touche <WFM>. [INHIBIT], [SCENE FILE SEL], [LEVEL GAUGE], [LEVEL GAUGE RESET], [WFM], [D.ZOOM], [DRS], [FBC], [S.GAIN], [1S.EXP.], [ATW], [ATW LOCK], [SPOTLIGHT], [BACKLIGHT], [BLACKFADE], [WHITEFADE], [A.IRIS LEVEL], [IRIS], [Y GET], [FOCUS ASSIST], [FOCUS MACRO], [OIS], [FAST ZOOM], [ZEBRA], [EVF ON/OFF], [PRE REC], [TEXT MEMO], [SHOT MARK], [DEL LAST CLIP], [SLOT SEL], [REC MEDIA], [AUDIO MON SEL], [REC CHECK], [BACKGR REC PAUSE], [USB MODE], [PLAYLIST], [REC DURING UPLOAD], [UPLOAD LIST], [STREAMING START], [LOAD USER FILE] • Réglage d'usine : [WFM]
[USER6]	Définit la fonction à attribuer à la touche <A.IRIS.LEVEL>. [INHIBIT], [SCENE FILE SEL], [LEVEL GAUGE], [LEVEL GAUGE RESET], [WFM], [D.ZOOM], [DRS], [FBC], [S.GAIN], [1S.EXP.], [ATW], [ATW LOCK], [SPOTLIGHT], [BACKLIGHT], [BLACKFADE], [WHITEFADE], [A.IRIS LEVEL], [IRIS], [Y GET], [FOCUS ASSIST], [FOCUS MACRO], [OIS], [FAST ZOOM], [ZEBRA], [EVF ON/OFF], [PRE REC], [TEXT MEMO], [SHOT MARK], [DEL LAST CLIP], [SLOT SEL], [REC MEDIA], [AUDIO MON SEL], [REC CHECK], [BACKGR REC PAUSE], [USB MODE], [PLAYLIST], [REC DURING UPLOAD], [UPLOAD LIST], [STREAMING START], [LOAD USER FILE] • Réglage d'usine : [A.IRIS LEVEL]
[USER7]	Définit la fonction à attribuer à la touche <SLOT SEL>. [INHIBIT], [SCENE FILE SEL], [LEVEL GAUGE], [LEVEL GAUGE RESET], [WFM], [D.ZOOM], [DRS], [FBC], [S.GAIN], [1S.EXP.], [ATW], [ATW LOCK], [SPOTLIGHT], [BACKLIGHT], [BLACKFADE], [WHITEFADE], [A.IRIS LEVEL], [IRIS], [Y GET], [FOCUS ASSIST], [FOCUS MACRO], [OIS], [FAST ZOOM], [ZEBRA], [EVF ON/OFF], [PRE REC], [TEXT MEMO], [SHOT MARK], [DEL LAST CLIP], [SLOT SEL], [REC MEDIA], [AUDIO MON SEL], [REC CHECK], [BACKGR REC PAUSE], [USB MODE], [PLAYLIST], [REC DURING UPLOAD], [UPLOAD LIST], [STREAMING START], [LOAD USER FILE] • Réglage d'usine : [SLOT SEL]
[USER8]	Définit la fonction à attribuer à la touche <IRIS>. [INHIBIT], [SCENE FILE SEL], [LEVEL GAUGE], [LEVEL GAUGE RESET], [WFM], [D.ZOOM], [DRS], [FBC], [S.GAIN], [1S.EXP.], [ATW], [ATW LOCK], [SPOTLIGHT], [BACKLIGHT], [BLACKFADE], [WHITEFADE], [A.IRIS LEVEL], [IRIS], [Y GET], [FOCUS ASSIST], [FOCUS MACRO], [OIS], [FAST ZOOM], [ZEBRA], [EVF ON/OFF], [PRE REC], [TEXT MEMO], [SHOT MARK], [DEL LAST CLIP], [SLOT SEL], [REC MEDIA], [AUDIO MON SEL], [REC CHECK], [BACKGR REC PAUSE], [USB MODE], [PLAYLIST], [REC DURING UPLOAD], [UPLOAD LIST], [STREAMING START], [LOAD USER FILE] • Réglage d'usine : [IRIS]

### [SW MODE]

Configure les réglages de chaque mode lors de la modification à l'aide de chaque commutateur.

Ces éléments de menu ne peuvent pas être définis lorsque l'écran des miniatures s'affiche.

Paramètre	Description des réglages
[LOW GAIN]	Définit la valeur du gain à attribuer à la position <L> du <GAIN> commutateur. (Valeur négative du gain uniquement en mode [HIGH SENS.].) [-3dB]...[18dB] • Réglage d'usine : [0dB]
[MID GAIN]	Définit la valeur du gain à attribuer à la position <M> du <GAIN> commutateur. (Valeur négative du gain uniquement en mode [HIGH SENS.].) [-3dB]...[18dB] • Réglage d'usine : [6dB]
[HIGH GAIN]	Définit la valeur du gain à attribuer à la position <H> du <GAIN> commutateur. (Valeur négative du gain uniquement en mode [HIGH SENS.].) [-3dB]...[18dB] • Réglage d'usine : [12dB]
[SUPER GAIN]	Définit le super gain à associer à la touche USER. [24dB], [30dB], [36dB] [ALL] : chaque fois que vous appuyez sur la touche USER, le réglage bascule en mode [24dB] → [30dB] → [36dB] → (désactivé) dans l'ordre. • Réglage d'usine : [36dB]
[OIS]	Active / désactive la fonction du stabilisateur d'image. [ON] : active la fonction du stabilisateur d'image. [OFF] : désactive la fonction du stabilisateur d'image. • Réglage d'usine : [ON] Si les fonctions sont attribuées aux touches USER, sélectionnez [ON]/[OFF] à l'aide des fonctions des touches USER.

## Chapitre 6 Utilisation du menu — Liste du menu

Paramètre	Description des réglages
[ATW]	Attribue la fonction de suivi automatique de balance des blancs à l'interrupteur <WHITE BAL>. <b>[Ach], [Bch], [PRE], [OFF]</b> • Réglage d'usine : [OFF]
[ATW SPEED]	Définit la vitesse de contrôle de la fonction de suivi automatique des blancs. <b>[FAST], [NORMAL], [SLOW]</b> • Réglage d'usine : [NORMAL]
[ATW TARGET R]	Enfin, règle la sortie de convergence Rch avec la fonction de suivi automatique de balance des blancs. <b>[-10]...[10]</b> • Réglage d'usine : [0]
[ATW TARGET B]	Enfin, règle la sortie de convergence Bch avec la fonction de suivi automatique de balance des blancs. <b>[-10]...[10]</b> • Réglage d'usine : [0]
[W.BAL PRESET]	Définit la température de couleur à associer à la position <PRST> du commutateur <WHITE BAL>. <b>[3200K], [5600K], [VAR]</b> • Réglage d'usine : [3200K]
[W.BAL VAR]	Définit la valeur de [VAR] dans [W.BAL PRESET]. Elle peut également être activée par la molette <SEL/PUSH SET>. Activé lorsque [W.BAL PRESET] est réglé sur [VAR] et que le commutateur <WHITE BAL> est sur <PRST>. <b>[2000K]...[15000K]</b> • Réglage d'usine : [3200K]
[H.ZOOM SPEED]	Définit la vitesse de zoom lorsque le commutateur de ZOOM DE LA POIGNÉE est <FIX>. <b>[1]...[99]</b> • Réglage d'usine : [50]
[PUSH AF MODE]	Attribue le mode de fonctionnement lorsque la touche <PUSH AUTO> est enfoncée. <b>[TURBO]</b> : lorsque vous appuyez sur cette touche, l'appareil procède automatiquement à une mise au point à grande vitesse jusqu'à la mise au point de l'image. <b>[NORMAL]</b> : lorsque vous appuyez sur cette touche, l'appareil procède à une mise au point automatique. • Réglage d'usine : [TURBO]
[MF ASSIST]	Définit le réglage automatique ou non de la dernière mise au point en mode de mise au point manuelle. <b>[ON]</b> : Définit automatiquement la dernière mise au point. <b>[OFF]</b> : Ne définit pas automatiquement la mise au point. • Réglage d'usine : [OFF] Si l'image est largement en dehors de la mise au point, la mise au point ne peut pas être ajustée correctement. Les opérations réalisées avec un contrôle à distance connecté à la borne <CAM REMOTE> ne sont pas disponibles.
[FOCUS ASSIST MODE]	Définit le mode de fonctionnement de la fonction d'aide à la mise au point. <b>[EXPAND]</b> : Agrandit la partie centrale de l'écran du moniteur LCD. <b>[IN RED]</b> : Délimite en rouge les contours de la vidéo. • Réglage d'usine : [EXPAND] Si les fonctions sont attribuées aux touches USER, vous pouvez activer et désactiver la fonction en utilisant les fonctions des touches USER.
[MACRO]	Active / désactive la fonction macro de la mise au point. <b>[ON]</b> : active la fonction macro de la mise au point. <b>[OFF]</b> : désactive la fonction macro de la mise au point. • Réglage d'usine : [OFF] Si les fonctions sont attribuées aux touches USER, sélectionnez [ON]/[OFF] à l'aide des fonctions des touches USER.
[MACRO MODE]	Définit le mode de fonctionnement lorsque la fonction macro de la mise au point est activée. <b>[WIDE]</b> : seule la zone macro large est activée. <b>[ALL]</b> : les zones macro télé et macro large sont activées. • Réglage d'usine : [WIDE]
[A.IRIS SPEED]	Définit la vitesse de contrôle de la fonction de diaphragme automatique. <b>[FAST], [NORMAL], [SLOW]</b> • Réglage d'usine : [NORMAL]
[A.IRIS WINDOW]	Sélectionne la fenêtre de détection du diaphragme automatique. <b>[NORM1]</b> : fenêtre qui est proche du centre de l'écran. <b>[NORM2]</b> : fenêtre qui est proche du bas de l'écran. <b>[CENTER]</b> : fenêtre qui est un point au centre de l'écran. • Réglage d'usine : [NORM1]
[AREA MODE]	Attribue la fonction à réaliser dans la zone sélectionnée en utilisant la manette de contrôle durant les prises de vues. <b>[INHIBIT]</b> : n'associe aucune fonction. <b>[FOCUS]</b> : Mise au point automatique / fonction de la barre de mise au point <b>[IRIS]</b> : fonction de diaphragme auto <b>[Y GET]</b> : fonction d'affichage de la luminosité <b>[FOCUS/IRIS]</b> : Active [FOCUS] et [IRIS] simultanément. <b>[FOCUS/Y GET]</b> : Active [FOCUS] et [Y GET] simultanément. • Réglage d'usine : [INHIBIT]

## Chapitre 6 Utilisation du menu — Liste du menu

Paramètre	Description des réglages
[WFM MODE]	Sélectionne le type de forme d'onde à afficher sur le moniteur LCD lorsque la touche <WFM> est enfoncée. <b>[WAVE]</b> : affiche en tant que forme d'onde. <b>[VECTOR]</b> : affiche en tant que vecteur. <b>[WAVE/VECTOR]</b> : à chaque pression sur la touche <WFM>, l'affichage change dans l'ordre suivant : (aucun affichage) → [WAVE] (forme d'onde) → [VECTOR] (vecteur) → (aucun affichage). <ul style="list-style-type: none"> <li>• Réglage d'usine : [WAVE]</li> </ul>
[ZEBRA]	Affiche / masque les motifs zébrés. <b>[ON]</b> : affiche les motifs zébrés. <b>[OFF]</b> : n'affiche pas les motifs zébrés. <ul style="list-style-type: none"> <li>• Réglage d'usine : [OFF]</li> </ul> Si les fonctions sont attribuées aux touches USER, sélectionnez [ON]/[OFF] à l'aide des fonctions des touches USER.
[ZEBRA MODE]	Sélectionne la conservation ou non de l'affichage des motifs zébrés. <b>[CONTINUE]</b> : Conserve l'affichage des motifs zébrés. <b>[MOMENT]</b> : Affiche les motifs zébrés pendant environ cinq secondes. <ul style="list-style-type: none"> <li>• Réglage d'usine : [MOMENT]</li> </ul>
[BARS TYPE]	Sélectionne la barre de couleur à utiliser. <b>[SMPTE]</b> : utilise la barre de couleur de la norme SMPTE. <b>[FULL BARS]</b> : utilise les barres de couleur complète. <b>[SPLIT]</b> : utilise des barres de couleur SPLIT pour SNG (Satellite News Gathering). <b>[ARIB]</b> : utilise des barres de couleur standard ARIB. <ul style="list-style-type: none"> <li>• Réglage d'usine : [SMPTE]</li> </ul>
[FRONT REC]	Définit le fonctionnement de bouton ENREG. à l'avant de la caméra. <b>[INHIBIT]</b> : N'active pas le fonctionnement. <b>[ACTIVE]</b> : Active le fonctionnement. <ul style="list-style-type: none"> <li>• Réglage d'usine : [ACTIVE]</li> </ul>
[ZOOM/FOCUS]	Règle l'emplacement d'où l'on peut contrôler le zoom et effectuer une mise au point à partir d'une connexion à distance IP. <b>[IP REMOTE]</b> : fonctionne uniquement lorsque l'action est effectuée à partir de la destination de la connexion à distance. <b>[CAMERA]</b> : fonctionne uniquement lorsque l'action est effectuée à partir de la caméra. <ul style="list-style-type: none"> <li>• Réglage d'usine : [IP REMOTE]</li> </ul>

### [AUTO SW]

Configure les réglages relatifs au mode automatique.

Les fonctions de diaphragme automatique, de contrôle de gain automatique, de suivi automatique de balance de blancs et de mise au point automatique peuvent être définies séparément.

Ces éléments de menu ne peuvent pas être définis lorsque l'écran des miniatures s'affiche.

Paramètre	Description des réglages
[A.IRIS]	Active / désactive le contrôle du diaphragme auto. <b>[ON]</b> : Réalise l'opération de contrôle de diaphragme automatique en mode automatique. La touche <IRIS> ne fonctionne pas. <b>[OFF]</b> : l'opération de contrôle de diaphragme automatique n'est pas effectuée pendant le mode automatique. Ceci active le contrôle du diaphragme sélectionné avec la touche <IRIS>. <ul style="list-style-type: none"> <li>• Réglage d'usine : [ON]</li> </ul>
[AGC]	Définit les opérations de contrôle de gain automatique lorsque [ON] est sélectionné dans [A.IRIS]. <b>[ON]</b> : Réalise l'opération de la fonction [AGC] qui définit automatiquement le gain de caméra en mode automatique. <b>[OFF]</b> : n'effectue pas l'opération de la fonction [AGC] qui définit automatiquement le gain de caméra en mode automatique. <ul style="list-style-type: none"> <li>• Réglage d'usine : [ON]</li> </ul>
[AGC LIMIT]	Définit la valeur maximum de gain lors du fonctionnement de [AGC]. <b>[3dB], [6dB], [12dB], [18dB]</b> <ul style="list-style-type: none"> <li>• Réglage d'usine : [6dB]</li> </ul>
[AGC POINT]	Définit la valeur F pour transférer le contrôle du diaphragme automatique vers [AGC] lors du fonctionnement de [AGC]. <b>[F4.0], [F5.6]</b> <ul style="list-style-type: none"> <li>• Réglage d'usine : [F4.0]</li> </ul>
[A.SHUTTER]	Définit les opérations de contrôle de l'obturation automatique lorsque [ON] est sélectionné dans [A.IRIS]. <b>[ON]</b> : Réalise l'opération d'obturation automatique en mode automatique. <b>[OFF]</b> : n'effectue pas l'opération de l'obturateur automatique en mode automatique. <ul style="list-style-type: none"> <li>• Réglage d'usine : [ON]</li> </ul>
[A.SHUTTER LIMIT]	Définit la valeur d'obturation maximale lors du fonctionnement de [A.SHUTTER]. <b>[1/100], [1/120], [1/250]</b> <ul style="list-style-type: none"> <li>• Réglage d'usine : [1/250]</li> </ul>
[A.SHUTTER POINT]	Définit la valeur F pour transférer le contrôle du diaphragme automatique vers [A.SHUTTER] lors du fonctionnement de [A.SHUTTER]. <b>[F8.0], [F9.6]</b> <ul style="list-style-type: none"> <li>• Réglage d'usine : [F8.0]</li> </ul>

## Chapitre 6 Utilisation du menu — Liste du menu

Paramètre	Description des réglages
[ATW]	Définit les opérations de la fonction de suivi automatique de balance des blancs. <b>[ON]</b> : active la fonction de suivi automatique des blancs en mode automatique. La fonction [ATW] ne peut pas être activée/désactivée avec le commutateur <WHITE BAL> ou les touches USER. Cependant, si [ATW LOCK] est attribué à une touche USER, la valeur de balance des blancs peut être déterminée avec la touche USER. <b>[OFF]</b> : la fonction [ATW] n'est pas effectuée en mode automatique. Réalise l'opération de la fonction de balance des blancs sélectionnée avec le commutateur <WHITE BAL>. • Réglage d'usine : [ON]
[AF]	Définit l'opération de mise au point automatique. <b>[ON]</b> : effectue l'opération de mise au point automatique en mode automatique. Le commutateur <FOCUS> ne fonctionne pas. <b>[OFF]</b> : n'effectue pas l'opération de la mise au point automatique en mode automatique. Active la fonction de mise au point sélectionnée avec le commutateur <FOCUS>. • Réglage d'usine : [ON]

### [RECORDING SETUP]

Divers types d'éléments de réglage en effectuant l'enregistrement et la lecture sur la caméra.

Réglez la fréquence du système, le nombre de lignes, le format d'enregistrement et la méthode d'enregistrement.

Paramètre	Description des réglages
[REC MEDIA]	Sélectionne l'emplacement pour le support à enregistrer. <b>[microP2]</b> : utilise des cartes mémoire microP2 (emplacements 1 et 2). <b>[P2]</b> : utilise la carte mémoire P2 (logement pour carte 3). • Réglage d'usine : [microP2]
[FILE SPLIT]	Sélectionne la méthode de division du fichier d'enregistrement. <b>[ONE FILE]</b> : le clip est enregistré en un seul fichier au format AVC-LongG sur une carte mémoire microP2 (dépassant 32 GB). <b>[SPLIT]</b> : le clip est divisé tous les 4 GB indépendamment du format d'enregistrement. <b>[SHORT SPLIT]</b> : le clip est divisé toutes les 128 secondes indépendamment du format d'enregistrement. • Réglage d'usine : [SPLIT]  Si le clip est enregistré en un seul fichier, il ne peut pas être copié vers une carte mémoire P2 ou une carte mémoire microP2 de 32 GB, ni copié ou exporté vers un périphérique de stockage. Lorsque [ONE FILE] est sélectionné, l'enregistrement de proxy est impossible. De même, quand le menu principal → [RECORDING SETUP] → [DUAL CODEC SETTING] → [CODEC USAGE] est réglé sur [PROXY REC(P2)] ou [PROXY REC(P2&SD)], [ONE FILE] est indisponible. Il sera divisé en fichiers d'enregistrement d'environ 128 secondes lors de la sélection de [SHORT SPLIT], mais ceux-ci peuvent être utilisés comme un clip simple quand la miniature des clips est utilisée sur le périphérique P2. Une seule durée d'enregistrement est d'environ 3,5 heures. [SHORT SPLIT] est désactivé pour les modes d'enregistrement par intervalles, d'enregistrement instantané, d'enregistrement en boucle et d'enregistrement en arrière-plan.
[RECORDING]	Sélectionne le format d'enregistrement. <b>[NORMAL]</b> : exécute un enregistrement standard. <b>[INTERVAL]</b> : Réalise l'enregistrement à intervalle. <b>[ONE SHOT]</b> : Réalise l'enregistrement « one-shot » (plan unique avec un seul personnage). <b>[LOOP]</b> : exécute un enregistrement en boucle. • Réglage d'usine : [NORMAL]
[RECORDING SETTING]	[RECORDING HOLD] Sélectionne ou non la conservation des réglages [RECORDING]. <b>[ON]</b> : Conserve les réglages. <b>[OFF]</b> : Ne conserve pas les réglages. Il reviendra toujours au statut [NORMAL] la prochaine fois que l'appareil sera sous tension. • Réglage d'usine : [OFF]
	[ONE SHOT TIME] Définit la durée d'enregistrement d'un enregistrement « one-shot ». <b>[1frm], [2frm], [4frm], [8frm], [16frm], [1s]</b> • Réglage d'usine : [1frm]
	[INTERVAL TIME] Définit la durée de l'intervalle pour un enregistrement à intervalle. <b>[2frm], [4frm], [8frm], [16frm], [1s], [2s], [5s], [10s], [30s], [1min], [5min], [10min]</b> • Réglage d'usine : [2frm]
	[START DELAY] Sélectionne le retardement ou non du démarrage de l'enregistrement d'une seconde environ en cas d'enregistrement à intervalle ou d'enregistrement « one-shot ». <b>[ON], [OFF]</b> • Réglage d'usine : [OFF]
[PRE REC]	Sélectionne ou non l'exécution du pré-enregistrement. Si [ON] est sélectionné, le pré-enregistrement est réalisé pendant environ trois secondes dans HD, et pendant environ sept secondes dans SD. <b>[ON], [OFF]</b> • Réglage d'usine : [OFF]
[ONE CLIP REC]	Sélectionne l'enregistrement ou non d'un clip unique. <b>[ON], [OFF]</b> • Réglage d'usine : [OFF]
[SIMUL REC]	Sélectionne ou non l'exécution d'un enregistrement simultané. <b>[ON], [OFF]</b> • Réglage d'usine : [OFF]
[BACKGROUND REC]	Sélectionne ou non l'exécution d'un enregistrement en arrière-plan. <b>[ON], [OFF]</b> • Réglage d'usine : [OFF]

## Chapitre 6 Utilisation du menu — Liste du menu

Paramètre	Description des réglages
[DUAL CODEC SETTING]	<p>[CODEC USAGE]</p> <p>Permet de sélectionner le support pour enregistrer les données de proxy.  <b>[PROXY REC(P2)]</b> : enregistre les données proxy sur une carte P2.  <b>[PROXY REC(P2&amp;SD)]</b> : enregistre les données proxy à la fois sur une carte P2 et sur une carte mémoire SD.  <b>[STREAMING]</b> : émet la diffusion continue.  <b>[OFF]</b> : N'enregistre pas de données proxy.            • Réglage d'usine : [OFF]            Si le réglage [CODEC USAGE] ne peut pas être modifié, modifiez le réglage [PROXY REC MODE] ou [STREAMING MODE].</p> <p>[PROXY REC MODE]</p> <p>Permet de définir le mode d'enregistrement des données de proxy.  <b>[LOW 2CH MOV], [HQ 2CH MOV], [SHQ 2CH MOV], [AVC-G6 2CH MOV]</b>            • Réglage d'usine : [HQ 2CH MOV]</p> <p>[STREAMING MODE]</p> <p>Règle le mode de transfert pour la diffusion continue.  <b>[LOW], [HQ], [AVC-G6], [SHQ (QoS)], [AVC-G (QoS)]</b>            • Réglage d'usine : [HQ]</p> <p>[PROXY DISP]</p> <p>Sélectionne ou non l'affichage des informations enregistrées ou des messages de données de proxy sur le viseur et le moniteur LCD.  <b>[ON]</b> : Affiche des informations sur l'enregistrement proxy et la capacité restante de la carte mémoire SD au début de l'enregistrement. Des informations sur les avertissements s'affichent à tout moment.  <b>[OFF]</b> : Affiche des informations sur les avertissements de la carte mémoire SD et du proxy pendant seulement trois secondes après que l'avertissement soit survenu.            • Réglage d'usine : [OFF]</p> <p>[QoS MAX RATE]</p> <p>Définit le débit de bits maximal pour les données vidéo quand QoS est en cours d'utilisation. Ce réglage est utilisé quand la distribution de diffusion continue démarre avec l'opération de la caméra. Ceci peut être défini lors de la sélection de [CAMERA] dans le menu principal → [NETWORK SETUP] → [STREAMING SETTING] → [START TRIGGER].  <b>[256Kbps], [512Kbps], [1Mbps], [1.5Mbps], [2.5Mbps], [3.5Mbps], [6Mbps], [9Mbps]</b>            • Réglage d'usine : [9Mbps]            [9Mbps] est indisponible quand [STREAMING MODE] est réglé sur [SHQ (QoS)].</p> <p>[QoS MIN RATE]</p> <p>Définit le débit de bits minimal pour les données vidéo quand QoS est en cours d'utilisation. Ce réglage est utilisé quand la distribution de diffusion continue démarre avec l'opération de la caméra. Ceci peut être défini lors de la sélection de [CAMERA] dans le menu principal → [NETWORK SETUP] → [STREAMING SETTING] → [START TRIGGER].  <b>[256Kbps], [512Kbps], [1Mbps], [1.5Mbps], [2.5Mbps], [3.5Mbps], [6Mbps], [9Mbps]</b>            • Réglage d'usine : [256Kbps]</p> <p>[STREAMING LATENCY]</p> <p>Règle le mode de délai pendant la distribution de diffusion continue. Ce réglage est utilisé quand la distribution de diffusion continue démarre avec l'opération de la caméra. Ceci peut être défini lors de la sélection de [CAMERA] dans le menu principal → [NETWORK SETUP] → [STREAMING SETTING] → [START TRIGGER].  <b>[NORMAL]</b> : définit si vous souhaitez mettre l'accent sur la stabilité de la diffusion continue.  <b>[SHORT]</b> : définit si vous souhaitez mettre l'accent sur la réduction du délai de la diffusion continue.            • Réglage d'usine : [NORMAL]</p>
[START TEXT MEMO]	<p>Sélectionne ou non l'ajout automatique d'un mémo texte à la position de début de l'enregistrement chaque fois qu'un enregistrement est lancé.  <b>[ON], [OFF]</b>            • Réglage d'usine : [OFF]</p>
[TIME STAMP]	<p>Sélectionne la superposition ou non des informations [DATE]/[TIME] dans les vidéos tournées.  <b>[ON]</b> : Superpose les informations définies dans l'élément [DATE]/[TIME] sur la vidéo.  <b>[OFF]</b> : Ne superpose pas les informations définies dans l'élément [DATE]/[TIME] sur la vidéo.            • Réglage d'usine : [OFF]</p>
[DF MODE]	<p>Permet de sélectionner la méthode de comptage pour le générateur de code temporel intégré.  <b>[DF]</b> : Utilise le mode de temps réel.  <b>[NDF]</b> : Utilise le mode de temps non réel.            • Réglage d'usine : [DF]</p>
[TCG]	<p>Permet de sélectionner le mode d'opération pour faire avancer le générateur de code temporel intégré.  <b>[FREE RUN]</b> : Avance sans tenir compte du mode de fonctionnement.  <b>[REC RUN]</b> : Avance lorsque l'enregistrement est en cours.            • Réglage d'usine : [REC RUN]            Dans les enregistrements natifs en mode de fréquence d'image variable, si le numéro d'images diffère pour la prise de vues et l'enregistrement, l'opération de code temporel sera [REC RUN].</p>
[TC PRESET]	<p>Définit la valeur par défaut du code temporel à enregistrer.</p>
[UBG MODE]	<p>Sélectionne le mode de bits d'utilisateur.  <b>[USER]</b> : sélectionne la valeur de bits d'utilisateur qui a été définie.  <b>[TIME]</b> : Sélectionne l'heure locale. (hh, mm, ss) (heure, minutes, secondes)  <b>[DATE]</b> : Sélectionne la date et l'heure locales. (YY, MM, DD, hh) (Année, Mois, Jour, heure)  <b>[EXT]</b> : Enregistre les valeurs de bit d'utilisateur actuellement entrées dans la borne &lt;TC IN/OUT&gt;.  <b>[TCG]</b> : la valeur de [TCG] est enregistrée sous forme de bits d'utilisateur.  <b>[FRAME RATE]</b> : Sélectionne des informations sur les images de la caméra (telles que la fréquence d'images).  <b>[REGEN]</b> : Lit la valeur enregistrée sur la carte et enregistre cette valeur en continu.            • Réglage d'usine : [USER]</p>
[UB PRESET]	<p>Sélectionne les bits d'utilisateur. Notez que [USER] doit être configuré pour [UBG MODE].</p>

## Chapitre 6 Utilisation du menu — Liste du menu

Paramètre	Description des réglages
[VITC UBG MODE]	Sélectionne le mode de bits d'utilisateur VITC. <b>[USER/EXT]</b> : quand [UBG MODE] est réglé sur [EXT], il suit la valeur et lorsqu'il est défini sur un autre réglage que [EXT], il enregistre la valeur d'utilisateur définie dans [USER]. <b>[TIME]</b> : Sélectionne l'heure locale. (hh, mm, ss) (heure, minutes, secondes) <b>[DATE]</b> : Sélectionne la date et l'heure locales. (YY, MM, DD, hh) (Année, Mois, Jour, heure) <b>[TCG]</b> : la valeur du code temporel est enregistrée sous forme de bits d'utilisateur. <b>[FRAME RATE]</b> : Sélectionne des informations sur les images de la caméra (telles que la fréquence d'images). <b>[REGEN]</b> : Lit la valeur enregistrée sur la carte et enregistre cette valeur en continu. • Réglage d'usine : [USER/EXT]
[REC META DATA]	[LOAD] Charge le fichier de téléchargement des métadonnées enregistré sur la carte mémoire SD.
	[RECORD] Permet d'ajouter ou non des métadonnées chargées à un enregistrement. <b>[ON]</b> : Ajoute des métadonnées. <b>[OFF]</b> : N'ajoute pas les métadonnées. • Réglage d'usine : [OFF]
	[USER CLIP NAME] Définit des données à enregistrer sur [USER CLIP NAME]. (Lorsque [RECORD] est sur [ON]) <b>[TYPE1]</b> : Enregistre des valeurs de réglage des données chargées. <b>[TYPE2]</b> : Enregistre les données chargées et la valeur de compteur. (Lorsque [RECORD] est sur [OFF]) <b>[TYPE1]</b> : Enregistre la même valeur que [GLOBAL CLIP ID]. <b>[TYPE2]</b> : Enregistre la même valeur que [CLIP NAME]. • Réglage d'usine : [TYPE1]
	[CARD SERIAL] Active/Désactive la fonction pour enregistrer le mémo texte avec le numéro de série ou le type de carte en tant que métadonnées. <b>[ON], [OFF]</b> • Réglage d'usine : [OFF]
	[INITIALIZE] Efface toutes les métadonnées chargées et lance une réinitialisation.
	[PROPERTY] Vérifie et corrige des métadonnées chargées.
	[LANGUAGE] Définit la langue employée pour afficher des métadonnées. (Uniquement lorsque [NTSC(J)] est sélectionné comme région d'utilisation) <b>[ENGLISH], [JAPANESE]</b>

### [CLIP]

Ce menu est utilisé lorsque diverses tâches sont lancées, telles que la lecture, l'effacement, la copie de clips et l'édition des métadonnées, tout en vérifiant la miniature des clips affichés sur le viseur ou le moniteur LCD.


Ces éléments de menu sont activés lorsque l'écran des miniatures s'affiche.

Les opérations sur clip telles que [DELETE] ou [COPY] sont activées lorsque la miniature cible est sélectionnée.

Quelques éléments s'affichent uniquement dans des situations spécifiques, telles que dans le mode d'hôte USB ou sur l'écran d'exploration.

Paramètre	Description des réglages
[REPOSITION]	Sélectionne un clip à afficher sur l'écran des miniatures. <b>[ALL CLIP]</b> : Affiche tous les clips en tant que miniatures. <b>[SAME FORMAT CLIPS]</b> : Affiche uniquement les clips enregistrés dans le même format que le format système des miniatures. Les clips enregistrés dans le même format signifient que chaque élément de [LINE&FREQ], [REC FORMAT] et [AUDIO SMPL RES] dans le menu principal → [SYSTEM MODE] correspond à l'état des réglages actuels. Exemple) [1080-59.94i], [AVC-100], [24BIT] <b>[SELECTED CLIPS]</b> : Affiche uniquement les clips sélectionnés avec la manette de commande comme miniatures. Les miniatures s'affichent dans l'ordre sélectionné. <b>[MARKED CLIPS]</b> : Affiche uniquement les clips avec des repères de prise ajoutés comme miniatures. <b>[TEXT MEMO CLIPS]</b> : Affiche uniquement les clips avec des données de mémo texte attachées comme miniatures. <b>[SLOT CLIPS]</b> : Affiche uniquement les clips de l'emplacement sélectionné comme miniatures. <b>[NG CLIPS]</b> : affiche uniquement les clips avec des indicateurs de clip défectueux ajoutés en tant que miniatures. • Réglage d'usine : [ALL CLIP]
[DELETE]	Efface les clips sélectionnés.
[FORMAT]	Lorsque le menu [FORMAT] est sélectionné, formatez la carte P2 de l'emplacement spécifique. <b>[SLOT 1], [SLOT 2], [SLOT 3], [SD CARD]</b> • Lorsqu'un mot de passe CPS est défini, vous pouvez sélectionner [NORMAL] (format normal non crypté) ou [CPS(ENCRYPT)] (format crypté). • Les données supprimées à la suite d'un formatage ne peuvent pas être récupérées. Vérifiez toujours les données avant de formater.
[FORMAT(STORAGE)]	En mode d'hôteUSB, un périphérique de stockage connecté à la borne <USB3.0 HOST> est constitué grâce au système de fichier spécifique. <b>[TYPE S]</b> : formate au format [TYPE S]. <b>[FAT]</b> : formate au format [FAT]. Cet élément est activé uniquement lorsque l'écran de l'explorateur de stockage et l'écran des miniatures est affiché.
[COPY]	Copie le clip sélectionné vers une carte P2 dans n'importe quel emplacement de carte ou un périphérique de stockage. <b>[SLOT 1], [SLOT 2], [SLOT 3], [SD CARD], [STORAGE], [FTP], [FTP(PROXY)]</b>

## Chapitre 6 Utilisation du menu — Liste du menu

Paramètre	Description des réglages
[EXPORT]	Exporte (écrit) à partir de la carte P2 ou de la carte mémoire SD vers un périphérique de stockage ou un FTP par unités de carte. <b>[ALL SLOT], [SLOT 1], [SLOT 2], [SLOT 3]</b> : exporte des clips à partir de la carte P2 vers un périphérique de stockage. <b>[SD CARD]</b> : exportations à partir de la carte mémoire SD vers FTP.
[IMPORT]	Importe (réécrit) des clips, etc. à partir d'un périphérique de stockage ou d'un FTP vers la carte P2 ou la carte mémoire SD par unités de carte. <b>[SLOT 1], [SLOT 2], [SLOT 3], [SD CARD]</b>
[REPAIR]	Répare un clip affiché dans l'indicateur de clip défectueux (jaune) se produisant suite à la perte soudaine d'alimentation pendant l'enregistrement ou d'autres raisons.
[RE-CONNECT]	Si des clips qui ont été enregistrés sur plusieurs cartes P2 ne sont pas identifiés en tant que clips consécutifs et que l'indicateur de clip incomplet  s'affiche, utilisez cette fonction pour restaurer les clips à leur état de clips consécutifs (les clips combinés originaux).
[EXCH. THUMBNAIL]	Modifie la miniature de clip en une image avec un mémo texte au hasard. Cette opération peut être exécutée en même temps que l'affichage du clip de mémo texte.
[EXPLORE]	Permet de passer à l'écran d'affichage des informations pour le périphérique de stockage et la connexion réseau. <b>[STORAGE]</b> : cet élément permet de passer à l'écran d'affichage d'informations du périphérique de stockage. <b>[FTP]</b> : cet élément permet de passer à l'écran d'affichage d'informations du serveur FTP.
[AUTHENTICATE]	Lorsque ce menu est sélectionné à partir de l'écran d'état de carte, un clavier logiciel s'affiche pour saisir le mot de passe CPS. Si le mot de passe est saisi et que [OK] est sélectionné, le mot de passe CPS est défini sur la caméra. Lorsque le mot de passe CPS défini est authentifié avec succès, le message [AUTHENTICATED SUCCESSFULLY!] s'affiche. Lorsque l'authentification du mot de passe CPS échoue, un message d'avertissement s'affiche.
[CHANGE PARTITION NAME]	En mode d'hôte USB, cet élément permet de définir/modifier le nom de la partition du périphérique de stockage. <ul style="list-style-type: none"> <li>• La valeur par défaut correspond à la date et à l'heure auxquelles la partition a été créée.</li> <li>• Cet élément est activé uniquement pour le périphérique de stockage de [TYPE S].</li> <li>• Cet élément est affiché uniquement lorsque l'écran de l'explorateur de stockage s'affiche.</li> </ul>
[DELETE LAST PARTITION]	En mode d'hôte USB, la dernière partition de stockage est effacée. <ul style="list-style-type: none"> <li>• La partition peut uniquement être effacée lorsque le curseur est placé sur la dernière partition.</li> <li>• Cet élément est affiché uniquement lorsque l'écran de l'explorateur de stockage s'affiche.</li> </ul>
[DELETE FOLDER]	Efface les dossiers dans le périphérique de stockage au format FAT.
[PROPERTY]	[CLIP PROPERTY] Les informations détaillées sur le clip s'affichent à l'écran. Des éléments peuvent être individuellement corrigés.
	[CARD STATUS] Affiche l'état de la carte d'un logement pour carte.
	[CPS PASSWORD] Définit le mot de passe crypté CPS de la carte mémoire microP2. <b>[LOAD]</b> : charge le mot de passe CPS à partir d'une carte mémoire SD. <b>[SET]</b> : Entre le mot de passe CPS. <b>[DELETE]</b> : Efface le mot de passe enregistré sur le périphérique et désactive les formats cryptés.
	[SD CARD] Affiche des informations sur la carte mémoire SD.
	[REMAIN SETUP] Définit ce qui s'affiche, la capacité restante ou la capacité utilisée, lorsque les informations sur la carte P2 s'affichent. <b>[REMAIN]</b> : Affiche la capacité restante. <b>[USED]</b> : Affiche la capacité utilisée. <ul style="list-style-type: none"> <li>• Réglage d'usine : [REMAIN]</li> </ul>
	[FREE CAP. OF PARTITION] Affiche l'espace disponible dans une partition. <ul style="list-style-type: none"> <li>• Ceci s'affiche durant l'affichage de l'écran des miniatures du périphérique de stockage [TYPE S].</li> </ul>
[THUMBNAIL SETUP]	[INDICATOR] Sélectionnez un élément à afficher et appuyez sur la manette de commande. Les éléments vérifiés s'affichent. Lorsque [ALL HIDE] est sélectionné, d'autres éléments ne peuvent pas être sélectionnés. <b>[ALL HIDE]</b> : Cache tous les indicateurs. <b>[MARKER]</b> : Affiche l'indicateur du repère de prise. <b>[TEXT MEMO]</b> : Affiche l'indicateur de mémo texte. <b>[WIDE]</b> : Affiche l'indicateur de format large. <b>[PROXY]</b> : Affiche l'indicateur de proxy. <ul style="list-style-type: none"> <li>• Réglage d'usine : [MARKER], [TEXT MEMO], [WIDE], [PROXY]</li> </ul>
	[DATA DISPLAY] Sélectionne le contenu à afficher dans la zone d'affichage du code temporel. <b>[TC]</b> : Affiche le code temporel. <b>[UB]</b> : Affiche les bits d'utilisateur. <b>[TIME]</b> : Affiche l'heure d'enregistrement. <b>[DATE]</b> : Affiche la date d'enregistrement. <b>[DATE TIME]</b> : Affiche la date et l'heure d'enregistrement. <b>[CLIP NAME]</b> : Affiche les noms de clip. <b>[USER CLIP NAME]</b> : Affiche un maximum de 15 premières lettres (pour un affichage en anglais) d'un nom de clip d'utilisateur. <b>[SLOT]</b> : Affiche le numéro d'emplacement. <b>[THUMBNAIL TC]</b> : affiche le code temporel de la position des miniatures. <ul style="list-style-type: none"> <li>• Réglage d'usine : [TC]</li> </ul>
	[THUMBNAIL SIZE] Définit la taille des miniatures affichées dans une miniature à l'écran. <b>[SMALL]</b> : Petit (affichage miniature : Avec 4×3 et affichage des propriétés) <b>[MEDIUM]</b> : Standard (affichage des miniatures : 4×3) <b>[LARGE]</b> : Grand (affichage des miniatures : 3×2) <ul style="list-style-type: none"> <li>• Réglage d'usine : [MEDIUM]</li> </ul>

## Chapitre 6 Utilisation du menu — Liste du menu

Paramètre	Description des réglages
[PB POSITION]	Définit la position de départ de la lecture pendant la lecture à partir de l'écran des miniatures. <b>[RESUME]</b> : Lecture à partir de la position où la lecture a été interrompue. <b>[THUMBNAIL TC]</b> : Lecture à partir du code temporel de la position des miniatures. <b>[START TC]</b> : lecture à partir du code temporel de départ (début du clip). <ul style="list-style-type: none"> <li>• Réglage d'usine : [START TC]</li> </ul>
[PROPERTY DISP.]	Définit l'élément des propriétés standard affichées à gauche de la miniature lorsque [SMALL] est sélectionné pour [THUMBNAIL SIZE]. <b>[USER CLIP NAME]</b> : Affiche le nom de clip d'utilisateur. <b>[START TC]</b> : Affiche le code temporel de départ. <b>[REC DATE]</b> : Affiche les données enregistrées. <b>[REC TIME]</b> : Affiche le temps enregistré. <b>[NUM. OF AUDIO CH]</b> : affiche le nombre de canaux audio. <b>[AUDIO RATE]</b> : affiche le taux d'échantillonnage audio. <b>[AUDIO BIT]</b> : Affiche le débit binaire audio. <b>[CREATOR]</b> : Affiche la personne qui a enregistré le clip. <b>[SHOOTER]</b> : Affiche le vidéographe. <b>[PLACE NAME]</b> : Affiche le lieu de la prise de vue. <b>[PROGRAM NAME]</b> : Affiche le nom du programme. <b>[SCENE NO.]</b> : Affiche le numéro de scène. <b>[TAKE NO.]</b> : Affiche le numéro de prise. <b>[REPORTER]</b> : Affiche le nom du reporter. <b>[PURPOSE]</b> : Affiche l'objectif de la prise de vue. <b>[OBJECT]</b> : Affiche l'objet de la prise de vue. <b>[START UB]</b> : Affiche les bits d'utilisateur de départ. <b>[REC RATE]</b> : affiche la fréquence d'images de l'enregistrement. <b>[LAST UP DATE]</b> : affiche la date de la dernière modification. <b>[LAST UP PERSON]</b> : Affiche le nom de la dernière personne qui a effectué la mise à jour. <b>[MANUFACTURER]</b> : Affiche le nom du fabricant de l'équipement. <b>[SERIAL NO.]</b> : Affiche le numéro de série. <b>[MODEL NAME]</b> : Affiche le nom du modèle. <b>[ALTITUDE]</b> : Affiche une altitude. <b>[LONGITUDE]</b> : Affiche une longitude. <b>[LATITUDE]</b> : Affiche une latitude. <b>[1ST TEXT MEMO]</b> : affiche le premier contenu de mémo texte. <b>[THUMBNAIL OFFSET]</b> : Affiche la position d'enregistrement de la miniature.
[INFORMATION SEL.]	À sélectionner pour afficher les informations de miniature telles que le nombre de clips sélectionnés ou la durée de lecture du clip, ou pour afficher les informations du périphérique de liaison. <b>[THUMBNAIL INFO.]</b> : affiche les informations de miniature telles que le nombre de clips sélectionnés ou la durée de lecture du clip. <b>[BONDING DEV. INFO.]</b> : affiche les informations du périphérique de liaison. <ul style="list-style-type: none"> <li>• Réglage d'usine : [THUMBNAIL INFO.]</li> </ul>
[THUMBNAIL INFO.]	Affiche le nombre de clips sélectionnés et la durée de lecture du clip, etc. <b>[NUM. OF CLIPS]</b> : affiche le nombre de clips sélectionnés en bas à droite de l'écran des miniatures. <b>[DUR. OF SEL CLIPS]</b> : affiche la durée de lecture totale des clips sélectionnés. <b>[TOTAL DURATION]</b> : affiche la durée de lecture totale du clip affiché. <ul style="list-style-type: none"> <li>• Réglage d'usine : [NUM. OF CLIPS]</li> </ul>
[TEXT MEMO IND]	Règle le mode d'affichage de l'indicateur de mémo texte affiché pour les clips sur l'écran des miniatures. <b>[ALL]</b> : affiche l'indicateur pour tous les clips auxquels sont attachés des mémos texte. <b>[HIDE CARD SERIAL]</b> : masque l'indicateur de mémo texte pour les clips auxquels seuls les types de mémos texte suivants sont attachés. <ul style="list-style-type: none"> <li>• Mémo texte sur lequel le numéro de série de la carte est écrit</li> <li>• Autres mémos texte pour lesquels le décalage n'est pas réglé avec des métadonnées de clip</li> </ul> Pour enregistrer un mémo texte sur lequel le numéro de série de la carte est écrit en tant que métadonnées, réglez le menu principal → [RECORDING SETUP] → [REC META DATA] → [CARD SERIAL] sur [ON]. Consultez [OFFSET] sous [MEMO] sur l'écran des caractéristiques de clip pour voir si le décalage est réglé pour un mémo texte. <ul style="list-style-type: none"> <li>• Réglage d'usine : [ALL]</li> </ul>
[STORAGE COPY SETUP]	[VERIFY] Permet de vérifier ou non lors de l'exportation dans le mode d'hôte USB. <b>[ON]</b> : Vérifie. <b>[OFF]</b> : Ne vérifie pas.

### [AUDIO SETUP]

Configure les réglages relatifs à l'entrée / à la sortie audio.

Paramètre	Description des réglages
[INPUT SETTING]	[INT MIC] Active / désactive le microphone intégré et sélectionne la direction. <b>[STEREO]</b> : enregistre le fichier audio à partir des deux directions à l'avant avec le microphone stéréo. <b>[MONO]</b> : Ce mode enregistre plus clairement le fichier audio à l'avant en améliorant la direction vers l'avant comme un micro fusil. Les fichiers audio enregistrés à gauche et à droite sont les mêmes. <b>[OFF]</b> : désactive l'audio du microphone stéréo intégré. <ul style="list-style-type: none"> <li>• Réglage d'usine : [STEREO]</li> </ul>
	[INPUT1 MIC LEVEL] Permet de régler le niveau d'entrée du microphone externe raccordé à la borne <AUDIO INPUT 1>. Activé uniquement lorsqu'un microphone est connecté. <b>[-40dB], [-50dB], [-60dB]</b> <ul style="list-style-type: none"> <li>• Réglage d'usine : [-50dB]</li> </ul>

## Chapitre 6 Utilisation du menu — Liste du menu

Paramètre	Description des réglages
[INPUT2 MIC LEVEL]	Permet de régler le niveau d'entrée du microphone externe raccordé à la borne <AUDIO INPUT 2>. Activé uniquement lorsqu'un microphone est connecté. [-40dB], [-50dB], [-60dB] • Réglage d'usine : [-50dB]
[INPUT1 LINE LEVEL]	Définit le niveau d'une entrée de ligne externe à connecter à la <AUDIO INPUT 1> borne. Désactivé uniquement pour les périphériques connectés à l'extérieur. [4dB], [0dB] • Réglage d'usine : [0dB]
[INPUT2 LINE LEVEL]	Définit le niveau d'une entrée de ligne externe à connecter à la <AUDIO INPUT 2> borne. Désactivé uniquement pour les périphériques connectés à l'extérieur. [4dB], [0dB] • Réglage d'usine : [0dB]
[RECORDING CH SETTING]	
[FRONT VR SELECT]	Définit l'allocation à la molette <F.AUDIO LEVEL>. Activé lorsque le réglage est autre que <AUTO>. [0dB] à [-∞] peut être ajusté. [CH1], [CH2], [CH3], [CH4], [CH1/CH2], [CH3/CH4], [ALL], [OFF] • Réglage d'usine : [OFF]
[AUTO LEVEL CH3]	Sélectionne la méthode de réglage de niveau pour le canal audio 3. [ON] : Définit le mode à ajuster automatiquement. Le limiteur ne fonctionne pas. [OFF] : Le niveau audio suit la valeur de [LEVEL CONTROL CH3]. • Réglage d'usine : [ON]
[AUTO LEVEL CH4]	Sélectionne la méthode de réglage de niveau pour le canal audio 4. [ON] : Définit le mode à ajuster automatiquement. Le limiteur ne fonctionne pas. [OFF] : Le niveau audio suit la valeur de [LEVEL CONTROL CH4]. • Réglage d'usine : [ON]
[LEVEL CONTROL CH3]	Peut être ajusté manuellement avec cet élément lorsque le réglage de niveau automatique du canal audio 3 est [OFF]. [0]...[100] • Réglage d'usine : [70]
[LEVEL CONTROL CH4]	Peut être ajusté manuellement avec cet élément lorsque le réglage de niveau automatique du canal audio 4 est [OFF]. [0]...[100] • Réglage d'usine : [70]
[MIC LOWCUT CH1]	Active / désactive le filtre passe bas du canal audio 1. [ON], [OFF] • Réglage d'usine : [OFF]
[MIC LOWCUT CH2]	Active / désactive le filtre passe bas du canal audio 2. [ON], [OFF] • Réglage d'usine : [OFF]
[MIC LOWCUT CH3]	Active / désactive le filtre passe bas du canal audio 3. [ON], [OFF] • Réglage d'usine : [OFF]
[MIC LOWCUT CH4]	Active / désactive le filtre passe bas du canal audio 4. [ON], [OFF] • Réglage d'usine : [OFF]
[LIMITER CH1]	Active / désactive le limiteur du canal audio 1. [ON], [OFF] • Réglage d'usine : [OFF]
[LIMITER CH2]	Active / désactive le limiteur du canal audio 2. [ON], [OFF] • Réglage d'usine : [OFF]
[LIMITER CH3]	Active / désactive le limiteur du canal audio 3. [ON], [OFF] • Réglage d'usine : [OFF]
[LIMITER CH4]	Active / désactive le limiteur du canal audio 4. [ON], [OFF] • Réglage d'usine : [OFF]
[HEADROOM]	Permet de définir la marge (niveau standard). [12dB], [18dB], [20dB]
[OUTPUT SETTING]	
[AUDIO OUT]	Définit la sortie de signal audio de la borne <AUDIO OUT>, de la prise casque, de la borne <HDMI OUT> et du haut-parleur intégré. [CH1/2], [CH1], [CH2], [CH3/4], [CH3], [CH4] • Réglage d'usine : [CH1/2]
[TEST TONE]	Affiche le signal sonore de niveau nominal 1 kHz selon le niveau de référence. Le niveau standard varie selon le réglage de [HEADROOM]. [ON], [OFF] • Réglage d'usine : [ON]

## [OUTPUT SEL]

Configure les réglages selon la sortie vidéo de <SDI OUT>, <HDMI OUT>, <GENLOCK IN/VIDEO OUT>, ou la borne <TC IN/OUT>.

Paramètre	Description des réglages
[SDI OUT]	Sélectionne la sortie vidéo de la borne <SDI OUT>. <b>[ON]</b> : Affiche la vidéo. <b>[OFF]</b> : N'affiche pas la vidéo. • Réglage d'usine : [OFF]
[SDI&HDMI SELECT]	Sélectionne les signaux de sortie de la borne <SDI OUT> et de la borne <HDMI OUT>. <b>[SYSTEM MODE]</b> : suit le réglage dans [SYSTEM MODE] → [LINE&FREQ]. <b>[1080i]</b> : convertit les signaux en signaux entrelacés et les émet lorsque [1080-59.94P] ou [1080-50P] est sélectionné dans [SYSTEM MODE] → [LINE&FREQ]. Ces réglages ne peuvent pas être sélectionnés lorsque d'autres réglages sont effectués. <b>[DOWNCON]</b> : Conversion descendante en signal SD et sorties. • Réglage d'usine : [SYSTEM MODE]
[3G-SDI OUT]	Sélectionne les signaux 1080P de la sortie HD SDI dans le mode 1080P. <b>[LEVEL-A]</b> : Permet de sélectionner la méthode LEVEL-A. <b>[LEVEL-B]</b> : Permet de sélectionner la méthode LEVEL-B DL. • Réglage d'usine : [LEVEL-B]
[SDI OUT CHAR]	Permet de superposer ou non des caractères aux images de sortie de la borne <SDI OUT>. <b>[ON]</b> : Superpose. <b>[OFF]</b> : Aucune superposition. • Réglage d'usine : [OFF]
[SDI EDH]	Sélectionne la superposition ou non EDH lorsque la sortie par la borne <SDI OUT> est le signal SD (480i et 576i). <b>[ON]</b> : Superpose. <b>[OFF]</b> : Aucune superposition. • Réglage d'usine : [ON]
[HD SDI REMOTE]	Définit l'utilisation ou non de la fonction de contrôle de l'opération d'enregistrement d'un périphérique externe (comme un enregistreur) connecté à la borne <SDI OUT> ou à sur la sortie HD SDI. <b>[ON]</b> : Contrôle l'opération d'enregistrement du périphérique externe. <b>[OFF]</b> : Ne contrôle pas l'opération d'enregistrement du périphérique externe. • Réglage d'usine : [OFF]
[DOWNCON MODE]	Sélectionnez le mode du signal de sortie du convertisseur-abaisseur à partir de la borne <SDI OUT> ou <GENLOCK IN/VIDEO OUT> en mode HD (1080P, 1080i ou 720P). <b>[SIDE CROP]</b> , <b>[LETTER BOX]</b> , <b>[SQUEEZE]</b> • Réglage d'usine : [LETTER BOX]
[DOWNCON SETTING]	[DETAIL] Active la fonction de détail pour le signal de sortie du convertisseur abaisseur [ON]/[OFF]. <b>[ON]</b> , <b>[OFF]</b> Le signal de sortie du convertisseur-abaisseur contient des composantes de détail réglées pendant le traitement du signal HD. Ce réglage superpose les composantes de détail exclusif sur la sortie du convertisseur abaisseur de ce signal. • Réglage d'usine : [ON]
	[H.DTL LEVEL] Définit le niveau de correction des détails en position horizontale pour le signal de sortie de convertisseur abaisseur. <b>[0]...[31]</b> • Réglage d'usine : [8]
	[V.DTL LEVEL] Définit le niveau de correction des détails en position verticale pour le signal de sortie de convertisseur abaisseur. <b>[0]...[31]</b> • Réglage d'usine : [4]
	[DTL CORING] Définit le niveau de suppression du bruit des détails. <b>[0]...[15]</b> • Réglage d'usine : [1]
	[H.DTL FREQ] Sélectionne la fréquence de détail en position horizontale. <b>[2.5MHz]</b> , <b>[3MHz]</b> , <b>[3.5MHz]</b> , <b>[4MHz]</b> , <b>[4.5MHz]</b> • Réglage d'usine : [3.5MHz]
[VIDEO OUT]	Sélectionne la sortie de la borne <GENLOCK IN/VIDEO OUT> [ON]/[OFF]. <b>[ON]</b> : Exécute la sortie. <b>[OFF]</b> : Arrête la sortie. • Réglage d'usine : [OFF]
[VIDEO OUT CHAR]	Permet de superposer ou non des caractères aux images de sortie de la borne <GENLOCK IN/VIDEO OUT>. <b>[ON]</b> : Superpose. <b>[OFF]</b> : Aucune superposition. • Réglage d'usine : [ON]
[VIDEO OUT ZEBRA]	Sélectionne la superposition ou non des motifs zébrés au-dessus des signaux vidéo de sortie par la borne <GENLOCK IN/VIDEO OUT>. <b>[ON]</b> : Superpose. <b>[OFF]</b> : Aucune superposition. • Réglage d'usine : [OFF]
[TC OUT]	Définit le type de sortie de code temporel par la borne <TC IN/OUT>. <b>[TCG]</b> : Affiche à tout moment la valeur du générateur du code temporel de la caméra. <b>[TCG/TCR]</b> : Affiche la valeur du générateur du code temporel de la sortie d'image de la caméra, et la valeur de code temporel de la vidéo lue pour la sortie de lecture de la vidéo. • Réglage d'usine : [TCG]

Paramètre	Description des réglages
[TC OUTPUT REF]	Permet de définir le retard en sortie de l'exportation de code temporel depuis la borne <TC IN/OUT>. <b>[RECORDING]</b> : Affiche immédiatement le code temporel enregistré. Cette fonction est utilisée lors de l'enregistrement simultané sur deux caméras avec le code temporel de la caméra en tant que référence. <b>[VIDEO OUT]</b> : Correspond aux images de sortie. • Réglage d'usine : [VIDEO OUT]

## [NETWORK SETUP]

Configure les réglages relatifs au réseau.

[4G/LTE PROPERTY] est indisponible quand le réglage n'est pas requis sur le modem 4G/LTE USB connecté.

Paramètre	Description des réglages
[USB MODE SELECT]	Définit le mode de fonctionnement de la caméra lorsqu'un périphérique externe est connecté au USB. <b>[STORAGE]</b> : définit le mode à utiliser avec les périphériques connectés tels qu'un disque dur externe. <b>[DEVICE]</b> : sélectionne le mode de périphérique USB pour utiliser des cartes P2 comme périphérique de stockage de masse, à l'aide d'ordinateurs ou d'autres périphériques connectés en USB 2.0. • Réglage d'usine : [STORAGE]
[USB MODE]	Active / désactive le mode sélectionné dans [USB MODE SELECT]. <b>[ON], [OFF]</b> • Réglage d'usine : [OFF]
[NETWORK SEL]	Définit la méthode de connexion lors de la connexion de la caméra à un périphérique externe (comme un ordinateur) via un réseau. <b>[WLAN]</b> : Connexion via un réseau sans fil LAN. <b>[4G/LTE]</b> : Connexion en mode 3G/4G/LTE. <b>[LAN]</b> : Connexion via la borne <LAN>. <b>[OFF]</b> : Pas de connexion. • Réglage d'usine : [OFF]
[NETWORK FUNC]	[HTTP SERVER] Configure les réglages relatifs au serveur HTTP. <b>[BROWSE]</b> : Active la fonction du navigateur P2. <b>[BROWSE (+CTRL)]</b> : active la fonction du serveur HTTP en démarrant et en arrêtant l'enregistrement du côté de la borne, et en présélectionnant le contrôle du code temporel ou des bits d'utilisateur. <b>[DISABLE]</b> : HTTP Désactive la fonction du serveur. • Réglage d'usine : [DISABLE]
	[PLAYLIST] Règle l'entrée ou la sortie du mode d'édition de liste de lecture. <b>[ON], [OFF]</b> • Réglage d'usine : [OFF]
	[IP REMOTE] Règle la fonction de télécommande à l'aide d'une connexion IP. <b>[ENABLE]</b> : active la télécommande avec la connexion IP. <b>[DISABLE]</b> : désactive la télécommande avec la connexion IP. • Réglage d'usine : [DISABLE]
	[USER ACCOUNT] Définit le nom de compte d'utilisateur.
	[ACCOUNT LIST] Affiche le nom de compte d'utilisateur actuellement sélectionné. L'enregistrement de nouveaux comptes, l'effacement de comptes et le changement de mots de passe sont aussi possibles.
[FTP CLIENT SERVICE]	[SETTING DATA] Règle la source à partir de laquelle les réglages du service client sont acquis. <b>[INTERNAL]</b> : utilise les réglages définis sur la caméra. <b>[SD CARD]</b> : utilise les réglages du fichier à l'intérieur de la carte mémoire SD insérée dans le logement pour carte SD. Lorsque cet élément est réglé sur [SD CARD], insérez une carte mémoire SD avant de mettre la caméra sous tension. • Réglage d'usine : [INTERNAL]
	• [SERVER URL] Définit le nom ou l'adresse du serveur de destination.
	• [LOGIN USER] Définit l'ID de l'utilisateur pour la connexion.
	• [LOGIN PASSWORD] Définit le mot de passe pour la connexion.
	• [SSH] Définit le moment du transfert de fichiers en utilisant SSH. <b>[ENABLE]</b> : utilise SSH. <b>[DISABLE]</b> : n'utilise pas SSH. • Réglage d'usine : [DISABLE]
	• [SSH PORT] Règle le numéro de port réseau quand SSH est utilisé. À régler sur le même numéro que le serveur. La valeur de réglage de menu s'affiche avec [*]. • Réglage d'usine : [22]
	• [LOAD (SD CARD)] Charge les réglages du service client à partir de la carte mémoire SD.
	• [SAVE (SD CARD)] Sauvegarde les réglages du service client sur la carte mémoire SD.
	[REC DURING UPLOAD] Définit l'utilisation ou non de la fonction d'enregistrement pendant le téléversement. <b>[ENABLE]</b> : utilise la fonction d'enregistrement pendant le téléversement. <b>[DISABLE]</b> : n'utilise pas la fonction d'enregistrement pendant le téléversement. • Réglage d'usine : [DISABLE]
	[AUTO COPY] Permet d'activer ou non la fonction permettant d'inscrire automatiquement dans la liste de téléversement les clips enregistrés avec la caméra lors de l'arrêt de l'enregistrement ; si cette fonction est activée, définit le type de clip cible. <b>[REC CLIP (PROXY)]</b> : la cible de téléversement correspond aux données de proxy des clips enregistrés. <b>[REC CLIP]</b> : la cible de téléversement correspond aux clips enregistrés (données de proxy et données d'enregistrement principales). <b>[DISABLE]</b> : ne téléverse pas automatiquement les clips enregistrés. • Réglage d'usine : [DISABLE]

## Chapitre 6 Utilisation du menu — Liste du menu

Paramètre	Description des réglages
[UPLOAD LIST]	Affiche les informations de liste des clips à téléverser.
[SAVE LOG (SD CARD)]	Sauvegardez au maximum les 1000 derniers journaux pour les informations de clip (mois et date, numéro de clip (ID de clip global), état) enregistrées dans la liste de téléversement sur une carte mémoire SD.
[STREAMING SETTING]	
[START TRIGGER]	Règle la méthode de démarrage de la diffusion continue de vidéo. <b>[CAMERA]</b> : démarre/arrête la diffusion continue à partir de la caméra. <b>[RECEIVER]</b> : commande le démarrage/l'arrêt de la distribution de diffusion continue à partir de la borne sur le réseau avec P2 Browser ou P2 Streaming Receiver. • Réglage d'usine : [RECEIVER]
[SETTING DATA]	Règle la source à partir de laquelle les réglages de la diffusion continue sont acquis quand [CAMERA] est sélectionné sous [START TRIGGER]. <b>[INTERNAL]</b> : utilise les réglages définis sur la caméra. <b>[SD CARD]</b> : utilise les réglages du fichier à l'intérieur de la carte mémoire SD insérée dans le logement pour carte SD. Lorsque cet élément est réglé sur [SD CARD], insérez une carte mémoire SD avant de mettre la caméra sous tension. • Réglage d'usine : [INTERNAL]
[SERVER ADDR.]	Définit l'adresse IP du périphérique recevant la vidéo en diffusion continue quand [CAMERA] est sélectionné sous [START TRIGGER].
[RTSP PORT]	Définit le numéro de port RTSP requis pour la diffusion continue quand [CAMERA] est sélectionné sous [START TRIGGER]. • Réglage d'usine : [554]
[LOAD (SD CARD)]	Lorsque [CAMERA] est sélectionné sous [START TRIGGER] et que [INTERNAL] est sélectionné sous [SETTING DATA], les informations de connexion nécessaires à la distribution de diffusion continue sont lues à partir de la carte mémoire SD.
[SAVE (SD CARD)]	Lorsque [CAMERA] est sélectionné sous [START TRIGGER] et que [INTERNAL] est sélectionné sous [SETTING DATA], les informations de connexion nécessaires à la distribution de diffusion continue sont sauvegardées sur la carte mémoire SD.
[START]	Lorsque [CAMERA] est sélectionné sous [START TRIGGER], il est possible de démarrer/arrêter la distribution de diffusion continue à partir de la caméra. <b>[ON]</b> : démarre la diffusion continue. <b>[OFF]</b> : arrête la diffusion continue.
[LAN PROPERTY]	
[MAC ADDRESS]	Affiche l'adresse MAC de la borne <LAN> de la caméra. (Ne peut être modifiée.)
[DHCP]	Définit l'utilisation ou non d'une acquisition automatique via DHCP. (Mutuellement exclusif avec le réglage [DHCP SERVER]) <b>[ENABLE]</b> : Utilise une acquisition automatique. <b>[DISABLE]</b> : N'utilise pas d'acquisition automatique. Définit [IP ADDRESS], [SUBNET MASK], [DEFAULT GATEWAY], [PRIMARY DNS], et [SECONDARY DNS]. • Réglage d'usine : [ENABLE]
[IP ADDRESS]	Définit l'adresse IP lorsque [DISABLE] est sélectionné dans [DHCP]. • Réglage d'usine : [192.168.0.1]
[SUBNET MASK]	Définit le masque de sous-réseau lorsque [DISABLE] est sélectionné dans [DHCP]. • Réglage d'usine : [255.255.255.0]
[DEFAULT GATEWAY]	Définit la passerelle par défaut lorsque [DISABLE] est sélectionné dans [DHCP]. • Réglage d'usine : [192.168.0.254]
[PRIMARY DNS]	Définit le serveur DNS primaire lorsque [DISABLE] est sélectionné dans [DHCP]. • Réglage d'usine : [0.0.0.0]
[SECONDARY DNS]	Définit le serveur DNS secondaire lorsque [DISABLE] est sélectionné dans [DHCP]. • Réglage d'usine : [0.0.0.0]
[DHCP SERVER]	Définit l'utilisation ou non de la fonction DHCP SERVER lors de la connexion via LAN câblé. (Mutuellement exclusif avec le réglage [DHCP]) <b>[ENABLE]</b> : Utilise la fonction DHCP SERVER. <b>[DISABLE]</b> : N'utilise pas la fonction DHCP SERVER. • Réglage d'usine : [DISABLE]
[WIRELESS PROPERTY]	
[MAC ADDRESS]	Affiche l'adresse MAC du réseau LAN sans fil de la caméra. (Ne peut être modifiée.)
[TYPE]	Définit la méthode de connexion. <b>[DIRECT]</b> : accède à la fonction de réseau de la caméra directement depuis un smartphone, une tablette ou un ordinateur. <b>[INFRA]</b> : se connecte au point d'accès sans fil. • Réglage d'usine : [DIRECT]
[SSID INPUT MODE]	Définit la méthode de réglage de SSID. Lorsque [TYPE] sous [WIRELESS PROPERTY] est réglé sur [INFRA], il est possible de régler cet élément. <b>[SELECT]</b> : effectue une sélection parmi la liste des point d'accès. <b>[MANUAL]</b> : permet de saisir le point d'accès manuellement. • Réglage d'usine : [SELECT]
[SSID]	Affiche le nom du réseau (SSID).
[BAND]	Commute entre deux méthodes de transmission (2,4 GHz ou 5 GHz). <b>[2.4GHz], [5GHz]</b> • Réglage d'usine : [2.4GHz]
[CHANNEL (2.4GHz)]	Règle les canaux à utiliser lorsque [DIRECT] est sélectionné sous [TYPE], que [2.4GHz] est sélectionné sous [BAND] et que la caméra est connectée via un réseau LAN sans fil. <b>[AUTO], [CH1], [CH6], [CH11]</b> • Réglage d'usine : [AUTO]

## Chapitre 6 Utilisation du menu — Liste du menu

Paramètre	Description des réglages
[CHANNEL (5GHz)]	Règle les canaux à utiliser lorsque [DIRECT] est sélectionné sous [TYPE], que [5GHz] est sélectionné sous [BAND] et que la caméra est connectée via un réseau LAN sans fil. Les sélections changent selon le module sans fil à monter. <b>[AUTO], [CH36], [CH40], [CH44], [CH48], [CH149], [CH153], [CH157], [CH161], [CH165]</b> • Réglage d'usine : [AUTO]
[ENCRYPTION]	Définit le format de cryptage. <b>[WPA-TKIP], [WPA-AES], [WPA2-TKIP], [WPA2-AES], [NONE]</b> • Réglage d'usine : [WPA2-AES]
[ENCRYPT KEY]	Définit la clé de cryptage. Définit la clé en utilisant une chaîne de 8 à 63 caractères ou un nombre hexadécimal de 64 chiffres. • Réglage d'usine : [01234567890123456789abcdef]
[DHCP]	Définit l'utilisation ou non d'une acquisition automatique via DHCP lorsque [INFRA] est sélectionné dans [TYPE]. <b>[ENABLE]</b> : utilise une acquisition automatique. <b>[DISABLE]</b> : n'utilise pas d'acquisition automatique. Définit [IP ADDRESS], [SUBNET MASK], [DEFAULT GATEWAY], [PRIMARY DNS], et [SECONDARY DNS]. • Réglage d'usine : [ENABLE]
[IP ADDRESS]	Définit l'adresse IP lorsque [DISABLE] est sélectionné dans [DHCP]. • Réglage d'usine : [192.168.0.1]
[SUBNET MASK]	Définit le masque de sous-réseau lorsque [DISABLE] est sélectionné dans [DHCP]. • Réglage d'usine : [255.255.255.0]
[DEFAULT GATEWAY]	Définit la passerelle par défaut lorsque [INFRA] est sélectionné dans [TYPE], et [DISABLE] dans [DHCP]. • Réglage d'usine : [192.168.0.254]
[PRIMARY DNS]	Définit le serveur DNS primaire lorsque [INFRA] est sélectionné dans [TYPE], et [DISABLE] dans [DHCP], ou lorsque [ENABLE] est sélectionné dans [DHCP] et que le serveur DNS primaire ne peut pas être obtenu. • Réglage d'usine : [0.0.0.0]
[SECONDARY DNS]	Définit le serveur DNS secondaire lorsque [INFRA] est sélectionné dans [TYPE], et [DISABLE] dans [DHCP], ou lorsque [ENABLE] est sélectionné dans [DHCP] et que le serveur DNS primaire ne peut pas être obtenu. • Réglage d'usine : [0.0.0.0]
[DHCP SERVER]	Définit l'utilisation ou non de la fonction DHCP SERVER lorsque [DIRECT] est sélectionné dans [TYPE] et que la caméra est connectée via un réseau LAN sans fil. <b>[ENABLE]</b> : Utilise la fonction DHCP SERVER. <b>[DISABLE]</b> : N'utilise pas la fonction DHCP SERVER. • Réglage d'usine : [ENABLE]
[4G/LTE PROPERTY]	[APN] Définit l'APN (nom de point d'accès) fourni par le fournisseur. [USER ID] Définit le nom d'utilisateur fourni par le fournisseur. [PASSWORD] Définit le mot de passe fourni par le fournisseur. [DIAL NO.] Définit le numéro de téléphone. Pour plus de détails, reportez-vous au manuel du fournisseur que vous avez engagé.
[NETWORK TOOLS]	[LOG DISPLAY] Affiche le log de connexion. [STATUS DISPLAY] Affiche l'état du réseau. [INITIALIZE] Rétablit les réglages d'usine de l'état du réglage réseau. [PING] Vérifie la connexion réseau en utilisant les commandes PING.

### [DISPLAY SETUP]

Configure les réglages relatifs aux détails à afficher sur le viseur ou le moniteur LCD.  
Ces éléments de menu ne peuvent pas être définis lorsque l'écran des miniatures s'affiche.

Paramètre	Description des réglages
[MENU DISPLAY]	Sélectionne le moniteur LCD ou le viseur comme emplacement d'affichage du menu. <b>[LCD&amp;EVF]</b> : affiche le menu à la fois sur le moniteur LCD et le viseur. <b>[LCD]</b> : affiche le menu uniquement sur le moniteur LCD. • Réglage d'usine : [LCD&EVF]
[ZEBRA1 DETECT]	Configure le niveau d'extraction du motif zébré 1. <b>[0%]...[109%]</b> • Réglage d'usine : [70%]
[ZEBRA2 DETECT]	Configure le niveau d'extraction du motif zébré 2. <b>[0%]...[109%]</b> • Réglage d'usine : [85%]
[ZEBRA2]	Active ou désactive le motif zébré 2 et sélectionne le type. <b>[ON], [SPOT], [OFF]</b> • Réglage d'usine : [SPOT]
[CENTER MARK]	Commande le repère central. <b>[1]</b> : + (grand) <b>[2]</b> : Ouvre le centre (grand) <b>[3]</b> : + (petit) <b>[4]</b> : Ouvre le centre (petit) <b>[OFF]</b> : N'affiche rien. • Réglage d'usine : [1]

## Chapitre 6 Utilisation du menu — Liste du menu

Paramètre	Description des réglages
[SAFETY MARK]	Sélectionne le type de cadre pour le repère de la zone de sécurité. [1] : Boîte [2] : Coins [OFF] : N'affiche rien. • Réglage d'usine : [2]
[SAFETY AREA]	Fixe la taille du repère de la zone de sécurité. Le rapport constant de la longueur à la largeur peut être défini par incréments de 1%. [80%]...[100%] • Réglage d'usine : [90%]
[FRAME MARK]	Active/Désactive le repère de cadre. [ON], [OFF] • Réglage d'usine : [OFF]
[FRAME SIG]	Définit le rapport d'aspect du repère de cadre. [4:3], [13:9], [14:9], [1.85:1], [2.35:1] • Réglage d'usine : [4:3]
[FRAME LVL]	Définit le niveau de l'extérieur du repère de cadre. [0]...[15] • Réglage d'usine : [15]
[LEVEL GAUGE]	Active/désactive l'indicateur de niveau. [ON], [OFF] • Réglage d'usine : [OFF]
[FOCUS BAR]	Affiche / masque la barre de mise au point en indiquant le degré de mise au point. [ON], [OFF] • Réglage d'usine : [OFF]
[ZOOM/FOCUS]	Permet de sélectionner l'unité des valeurs de zoom et de mise au point. [NUMBER] : Affiche les valeurs de position du zoom et de la mise au point de [0] à [99]. [mm/feet] : Le zoom s'affiche en millimètres et la mise au point en pieds. [mm/m] : Le zoom s'affiche en millimètres et la mise au point en mètres. [OFF] : Ni le zoom ni la mise au point ne s'affiche. • Réglage d'usine : [NUMBER]
[LEVEL METER]	Affiche / masque l'indicateur de niveau audio. [ON], [OFF] • Réglage d'usine : [ON]
[DATE/TIME]	Définit l'affichage de la date et de l'heure. [TIME] : Affiche les heures, les minutes et les secondes. [DATE] : Affiche l'année, le mois et la date. [TIME&DATE] : Affiche les heures, les minutes et les secondes, ainsi que l'année, le mois et la date. [OFF] : N'affiche rien. • Réglage d'usine : [OFF]
[REC COUNTER]	Définit le fonctionnement du compteur pour l'enregistrement. [TOTAL] : réalise un comptage continu jusqu'à la réinitialisation à l'aide de la touche <RESET>. [CLIP] : Efface la valeur de comptage au démarrage de l'enregistrement et calcule la durée de chaque enregistrement. • Réglage d'usine : [TOTAL]
[P2CARD REMAIN]	Active l'affichage de la capacité d'enregistrement restante pour la carte P2 [ON]/[OFF]. [ON], [OFF] • Réglage d'usine : [ON]
[BATTERY]	Active l'indicateur de niveau de charge de la batterie [ON]/[OFF]. [ON], [OFF] • Réglage d'usine : [ON]
[REC DURING UPLOAD]	Sélectionne [ON]/[OFF] de l'état d'affichage de l'enregistrement pendant le téléversement. [ON], [OFF] • Réglage d'usine : [ON]
[STREAMING]	Sélectionne [ON]/[OFF] en indiquant l'état de distribution de la vidéo en diffusion continue. [ON], [OFF] • Réglage d'usine : [ON]
[OTHER DISPLAY]	Définit les détails d'affichage des autres informations. [PARTIAL] : Affiche partiellement les informations. [ALL] : affiche toutes les informations. [USER] : affiche les informations définies dans [DISPLAY SETTING]. • Réglage d'usine : [PARTIAL]
[DISPLAY SETTING]	
	[IRIS] Affiche / masque F la valeur et l'état de contrôle automatique du diaphragme. [ON], [OFF] • Réglage d'usine : [ON]
	[GAIN] Affiche / masque la valeur de gain. [ON], [OFF] • Réglage d'usine : [ON]
	[SHUTTER] Affiche / masque la vitesse d'obturation. [ON], [OFF] • Réglage d'usine : [ON]
	[WHITE BALANCE] Affiche / masque la position du commutateur <WHITE BAL>. [ON], [OFF] • Réglage d'usine : [ON]

## Chapitre 6 Utilisation du menu — Liste du menu

Paramètre	Description des réglages
[ND]	Affiche / masque la valeur réglée du filtre ND. <b>[ON], [OFF]</b> • Réglage d'usine : [ON]
[Y GET]	Affiche/masque la luminosité de Y GET. <b>[ON], [OFF]</b> • Réglage d'usine : [ON]
[D.ZOOM]	Affiche / masque l'écran de zoom numérique. <b>[ON], [OFF]</b> • Réglage d'usine : [ON]
[SCENE FILE]	Affiche / masque le nom de fichier de scène. <b>[ON], [OFF]</b> • Réglage d'usine : [ON]
[DRS]	Passe ou non à l'affichage lorsque la fonction d'étirement de la plage dynamique est activée. <b>[ON], [OFF]</b> • Réglage d'usine : [ON]
[FBC]	Bascule entre l'affichage et le masquage lorsque la fonction de compensation de la bande flash est activée. <b>[ON], [OFF]</b> • Réglage d'usine : [ON]
[AREA]	Bascule entre l'affichage et le masquage lorsque la fonction de mode de zone est activée. <b>[ON], [OFF]</b> • Réglage d'usine : [ON]
[OIS]	Affiche / masque l'écran du stabilisateur d'image. <b>[ON], [OFF]</b> • Réglage d'usine : [ON]
[FULL AUTO]	Affiche / masque l'écran lorsque le commutateur <AUTO/MANUAL> est sur <AUTO>. <b>[ON], [OFF]</b> • Réglage d'usine : [ON]
[SHOOTING MODE]	Affiche / masque le mode de haute sensibilité. <b>[ON], [OFF]</b> • Réglage d'usine : [ON]
[PB MODE]	Affiche/masque l'état de fonctionnement de la lecture. <b>[ON], [OFF]</b> • Réglage d'usine : [ON]
[SYSTEM MODE]	Affiche / masque le mode du système. <b>[ON], [OFF]</b> • Réglage d'usine : [OFF]
[REC FORMAT]	Active/masque l'affichage du format d'enregistrement. <b>[ON], [OFF]</b> • Réglage d'usine : [ON]
[FRAME RATE]	Affiche / masque la fréquence d'image. <b>[ON], [OFF]</b> • Réglage d'usine : [ON]
[ASPECT]	Affiche / masque l'écran d'enregistrement de la boîte à lettres. <b>[ON], [OFF]</b> • Réglage d'usine : [ON]
[REC MEDIA]	Affiche / masque le support d'enregistrement. <b>[ON], [OFF]</b> • Réglage d'usine : [ON]
[ONE CLIP REC]	Affiche / masque l'état du mode d'enregistrement d'un clip unique. <b>[ON], [OFF]</b> • Réglage d'usine : [ON]
[REC MODE]	Affiche / masque l'affichage du mode d'enregistrement simultané. <b>[ON], [OFF]</b> • Réglage d'usine : [ON]
[PROXY]	Affiche / masque les informations de proxy. <b>[ON], [OFF]</b> • Réglage d'usine : [ON]
[GPS]	Affiche / masque l'état de réception du signal GPS. <b>[ON], [OFF]</b> • Réglage d'usine : [ON]
[EVF DETAIL]	Ajuste le contour de la vidéo dans le viseur ou sur le moniteur LCD pour faciliter la mise au point. <b>[ON], [OFF]</b> • Réglage d'usine : [ON] Si la fonction est attribuée à la touche USER, vous pouvez basculer entre [ON] et [OFF] à l'aide de la touche USER.
[EVF PEAK LEVEL]	Ajuste le niveau de crête du viseur et du moniteur LCD. [-7]...[7] • Réglage d'usine : [0]
[EVF PEAK FREQ]	Ajuste la fréquence de crête du viseur et du moniteur LCD. [HIGH], [LOW] • Réglage d'usine : [LOW]

## Chapitre 6 Utilisation du menu — Liste du menu

Paramètre		Description des réglages
[EVF SETTING]	[EVF BRIGHTNESS]	Règle la luminosité du viseur. [-15]...[15] • Réglage d'usine : [0]
	[EVF CONTRAST]	Ajuste le contraste du viseur. [-30]...[30] • Réglage d'usine : [0]
	[EVF COLOR LEVEL]	Règle le niveau de couleur du viseur. [-15]...[15] • Réglage d'usine : [0]
	[EVF COLOR]	Permet de choisir d'afficher la vidéo dans le viseur en couleur ou en noir et blanc. [ON] : Affiche en couleur. [OFF] : Affiche l'image en noir et blanc. • Réglage d'usine : [ON]
[EYE SENSOR]	Sélectionne la sensibilité du capteur oculaire. [HIGH], [LOW] • Réglage d'usine : [HIGH]	
[LCD SETTING]	[LCD BRIGHTNESS]	Ajuste la luminosité du moniteur LCD. [-15]...[15] • Réglage d'usine : [0]
	[LCD CONTRAST]	Ajuste le contraste du moniteur LCD. [-30]...[30] • Réglage d'usine : [0]
	[LCD COLOR LEVEL]	Règle le niveau de couleur du moniteur LCD. [-15]...[15] • Réglage d'usine : [0]
	[LCD BACKLIGHT]	Ajuste la luminosité du rétroéclairage du moniteur LCD. [1]...[-3] [1] : Éclaire plus que la normale. [-3] : Devient le plus sombre. • Réglage d'usine : [0]
[SELF SHOOT]	Définit l'affichage du moniteur LCD lorsque la prise de vue symétrique est réalisée. [NORMAL] : N'inverse pas les côtés droit et gauche. [MIRROR] : Inverse les côtés droit et gauche. • Réglage d'usine : [MIRROR]	

### [CARD FUNCTIONS]

Configure les réglages relatifs à la lecture / l'écriture des fichiers de scènes et des fichiers d'utilisateur vers les cartes mémoire SD.

Paramètre	Description des réglages
[SCENE FILE]	Télécharge des fichiers de scène à partir d'une carte mémoire SD ou les sauvegarde vers une carte mémoire SD. [LOAD] : Télécharge des fichiers de scènes. [SAVE] : Enregistre des fichiers de scènes.
[USER FILE]	Télécharge des fichiers d'utilisateur à partir d'une carte mémoire SD ou les sauvegarde sur une carte mémoire SD. [LOAD] : Télécharge des fichiers d'utilisateur. [SAVE] : Sauvegarde des fichiers d'utilisateur.
[SD CARD PROPERTY]	Affiche l'état de la carte mémoire SD. La condition du format, l'espace mémoire disponible, etc. peuvent être vérifiés.
[FORMAT SD CARD]	Permet de formater une carte mémoire SD.

### [OTHER FUNCTIONS]

Configure ces éléments pour effectuer des réglages de lecture / d'écriture, pour l'initialisation des données de fichiers d'utilisateurs sur une mémoire interne, et pour les réglages de la caméra.

Paramètre	Description des réglages
[USER FILE]	Télécharge / sauvegarde / initialise les fichiers d'utilisateurs sur la mémoire de la caméra. [LOAD] : Télécharge des fichiers d'utilisateur. [SAVE] : Sauvegarde des fichiers d'utilisateur. [INITIALIZE] : Rétablit les réglages d'usine des fichiers d'utilisateur.
[ACCESS LED]	Permet d'allumer ou non la LED d'accès de la carte P2. [ON], [OFF] • Réglage d'usine : [ON]
[TALLY LAMP]	Définit les conditions d'éclairage du voyant de signalisation. [FRONT] : Le voyant de signalisation avant s'allume. [REAR] : Le voyant de signalisation arrière s'allume. [BOTH] : Les voyants de signalisation avant et arrière s'allument. [OFF] : Le voyant de signalisation ne s'allume pas. • Réglage d'usine : [OFF]
[CLOCK SETTING]	Définit le calendrier interne (date et heure) et le fuseau horaire.
[TIME ZONE]	Pour GMT, procédez au réglage en utilisant des intervalles de 30 minutes de -12:00 à +13:00 (+12:45 est toutefois possible). Après avoir réglé l'heure, lors du changement de la valeur de réglage pour [TIME ZONE], les heures affichées et enregistrées basculent sur l'heure avec le décalage horaire.

## Chapitre 6 Utilisation du menu — Liste du menu

Paramètre	Description des réglages
[GL PHASE]	En mode HD (1080i, 720P), sélectionne le signal de sortie de la phase à verrouiller sur l'entrée du signal à la borne <GENLOCK IN/VIDEO OUT>. <b>[HD SDI]</b> : Verrouille le signal de sortie HD SDI à l'entrée du verrouillage du générateur. <b>[COMPOSITE]</b> : verrouille les signaux de sortie composites après conversion inférieure (signal par la borne <GENLOCK IN/VIDEO OUT> et signaux 480i, 576i par la borne <SDI OUT>) vers l'entrée Genlock. • Réglage d'usine : [HD SDI]
[H PHASE]	Ajuste la phase horizontale lorsque la phase doit être verrouillée sur l'entrée du signal à la borne <GENLOCK IN/VIDEO OUT>. <b>[-512]...[512]</b> • Réglage d'usine : [0]
[SEEK POS SEL]	Sélectionne la position de déplacement lorsque vous appuyez sur la touche <▶▶>/<◀◀> pendant que la lecture est en pause. <b>[CLIP]</b> : Haut du clip <b>[CLIP&amp;TEXT MEMO]</b> : Haut du clip et emplacement du mémo texte • Réglage d'usine : [CLIP]
[GPS]	Définit le GPS. Les informations de position acquises sont enregistrées dans l'emplacement de prise de vue des métadonnées. <b>[INTERNAL]</b> : Active le fonctionnement du GPS intégré. Les informations de position sont restituées sur le signal de la borne <SDI OUT>. <b>[EXTERNAL]</b> : Acquiert les informations de position du périphérique externe connecté à la caméra par l'intermédiaire du réseau. <b>[OFF]</b> : N'active pas le fonctionnement GPS. N'affiche pas et n'enregistre pas les informations d'emplacement. • Réglage d'usine : [OFF]
[P.OFF GPS DATA]	Conserve les informations d'emplacement GPS lorsque la caméra est désactivée. Définit l'enregistrement ou non des données conservées lors de l'activation suivante et jusqu'à l'emplacement. <b>[HOLD]</b> : Conserve et enregistre les données. <b>[CLEAR]</b> : Efface les données enregistrées lors de la désactivation de la caméra. Enregistre 0 (No-Info) à l'activation suivante et jusqu'à l'emplacement. • Réglage d'usine : [CLEAR]
[MENU INITIALIZE]	Rétablit les réglages d'usine du menu de réglage complet comprenant l'ensemble des fichiers de scène (1 à 6) et les fichiers d'utilisateur.

### [MAINTENANCE]

Éléments pour effectuer l'inspection et la maintenance de la caméra. Ce menu sert à mettre à jour la version de micrologiciel de la caméra.

Paramètre	Description des réglages
[UPDATE]	Effectue une mise à jour du micrologiciel de la caméra. (Activé uniquement lorsqu'un fichier de mise à jour dédiée est présent sur la carte de mémoire SD.)
[ACTIVATE]	Ce menu active les fonctions optionnelles (frais séparés requis)

### [DIAGNOSTIC]

Ce menu sert à afficher la version du micrologiciel, le nom de produit, le numéro de série et le délai d'opération de la caméra.

Paramètre	Description des réglages
[VERSION]	Affiche les informations concernant la caméra. <b>[MODEL NAME]</b> : Affiche la désignation de la caméra. <b>[SERIAL NO.]</b> : Affiche le numéro de série de la caméra. <b>[NETWORK ID]</b> : affiche l'ID réseau de la caméra. <b>[UID]</b> : Affiche l'identifiant unique de la caméra.
[OPERATION]	Affiche le délai d'opération de la caméra.

### [USER MENU SEL]

Configurez les éléments à afficher dans [USER MENU].

## Liste [OPTION MENU]

### [AREA SELECT]

Avant d'utiliser le caméscope, sélectionnez la région d'utilisation.

**[NTSC]** : sélectionne une région NTSC autre que le Japon.

**[NTSC (J)]** : sélectionne le Japon.

**[PAL]** : sélectionne une région PAL.

### [AWB PRE CONTROL]

Modifie l'affichage de sortie ou les valeurs de sortie de la valeur présélectionnée de balance des blancs [3200K].

Paramètre	Description des réglages
[R Gain]	Affiche la sortie de Rch de la présélection [3200K]. La couleur peut être modifiée sur l'axe Rch en changeant la sortie de Rch. <b>[-400]...[400]</b> • Réglage d'usine : [0]
[B Gain]	Affiche la sortie de Bch de la présélection [3200K]. La couleur peut être modifiée sur l'axe Bch en changeant la sortie de Bch. <b>[-400]...[400]</b> • Réglage d'usine : [0]
[G AXIS]	Affiche la sortie de l'axe G de la présélection [3200K]. La couleur peut être modifiée sur l'axe G en changeant la sortie de Rch/Bch. <b>[-400]...[400]</b> • Réglage d'usine : [0]

### [CAM REMOTE ADJ.]

Configure les réglages lorsqu'un contrôle à distance est utilisé.

Paramètre	Description des réglages
[FOCUS ADJ.]	Ajuste la mise au point lorsque le contrôle à distance est utilisé. <b>[-20]...[20]</b> • Réglage d'usine : [0]
[IRIS ADJ.]	Ajuste le diaphragme lorsque le contrôle à distance est utilisé. <b>[-20]...[20]</b> • Réglage d'usine : [0]
[ZOOM ADJ.]	Ajuste le zoom lorsque le contrôle à distance est utilisé. <b>[-20]...[20]</b> • Réglage d'usine : [0]

### [LCD SUB BRIGHTNESS]

Ajustez la luminosité de chaque composante R/G/B du moniteur LCD. Il est possible d'ajuster la luminosité globale dans le menu principal → [DISPLAY SETUP] → [LCD SETTING] → [LCD BRIGHTNESS].

Élément	Description des réglages
[R OFFSET]	Ajuste la luminosité de la composante R du moniteur LCD. <b>[0]...[31]</b> • Réglage d'usine : [22]
[G OFFSET]	Ajuste la luminosité de la composante G du moniteur LCD. <b>[0]...[31]</b> • Réglage d'usine : [4]
[B OFFSET]	Ajuste la luminosité de la composante B du moniteur LCD. <b>[0]...[31]</b> • Réglage d'usine : [18]

### [ENG SECURITY]

Sélectionnez s'il faut imposer ou non des restrictions à l'ouverture et à la fermeture de l'écran de menu.

**[ON]**: Désactive l'ouverture des éléments de menu autres que [USER MENU]. Pour annuler, consultez votre revendeur.

**[OFF]** : L'ouverture et la fermeture ne sont pas restreintes.

## Chapitre 7 **Affichage**

---

Ce chapitre décrit l'écran affiché sur le viseur ou sur le moniteur LCD.

## Affichage de l'état de l'écran

En plus de la vidéo, le viseur et le moniteur LCD affichent des messages indiquant les réglages et l'état d'opération de la caméra, un repère central, un indicateur de zone de sécurité, des motifs zébrés et d'autres informations.

### Configuration de l'affichage du statut sur l'écran

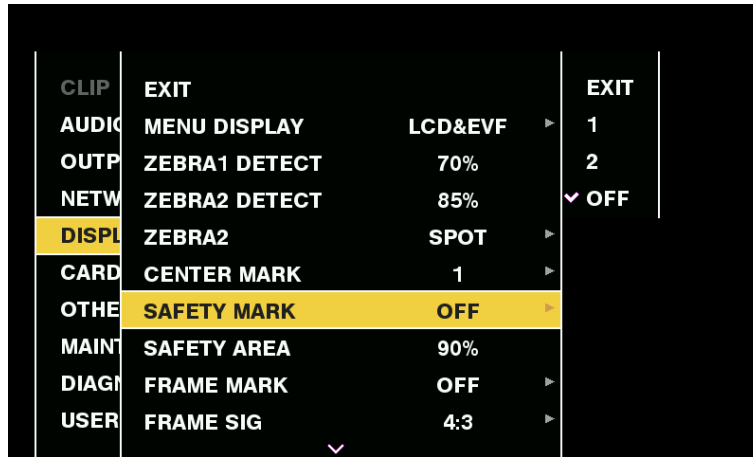
L'écran affiché dans un état normal s'affiche comme indiqué ci-dessous.



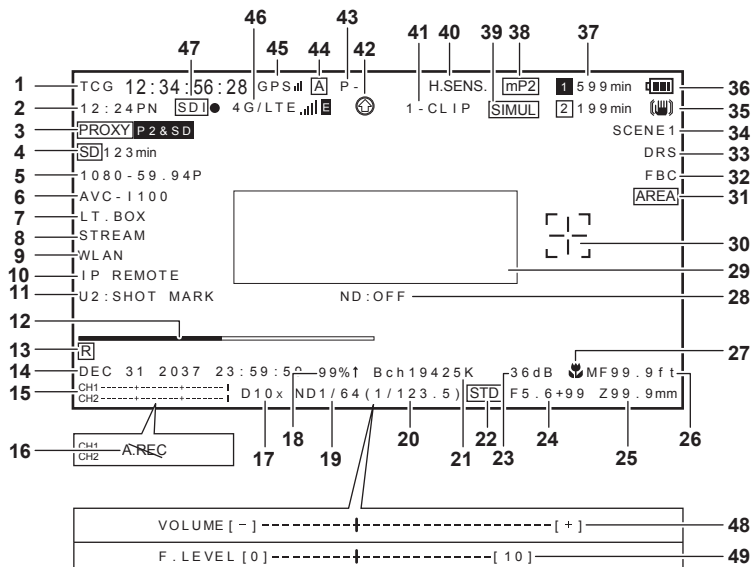
### Sélectionner des composants qui s'affichent sur l'écran

Pour sélectionner les éléments d'affichage sur le viseur ou le moniteur LCD, choisissez [ON]/[OFF] ou modifiez le type d'élément respectif dans le menu principal → [DISPLAY SETUP].

Pour plus de détails, consultez « Opérations de base du menu de réglage » (page 132).



### Affichage de l'écran



#### 1 Affichage du code temporel

Chaque pression sur la touche <COUNTER> permet de passer aux données suivantes (ou pas d'affichage).

- Compteur : valeur du compteur

- [CLIP] : Valeur de compteur de clips (mode d'enregistrement uniquement)  
Valeur de compteur de clips pour chaque enregistrement  
Apparaît lorsque [CLIP] est sélectionné dans le menu principal → [DISPLAY SETUP] → [REC COUNTER].
- [TCG] : valeur de code temporel  
Lors de l'utilisation du mode de compensation du temps réel, le repère « : » (deux-points) placé entre les secondes et les images devient « . » (point).  
Pendant la lecture, [TCR] s'affiche.
- [UBG] : valeur de bit d'utilisateur  
Pendant la lecture, [UBR] s'affiche.
- [VUBG] : valeur de bit d'utilisateur de VITC  
Pendant la lecture, [VUBR] s'affiche.

### REMARQUE

- Si [TCG] et [UBG] sont verrouillés sur le signal d'entrée de la borne <TC IN/OUT>, [TCG] et [UBG] sont affichés en lettres blanches.
- Le code temporel pendant la lecture à l'aide de 24PN s'affiche en étant converti en 30 images.

## 2 Affichage de fréquence d'images de lecture / prises de vues / enregistrements

Pour l'enregistrement à vitesse de défilement variable, le nombre d'images pour les prises de vues et le nombre d'images pour l'enregistrement/la lecture sont affichés.

Exemple) 60:24PN (fréquence d'image variable des prises de vues 60P, des enregistrements 24PN)

Pour la lecture, le format d'ajustement 2:3 est réalisé pour tourner la vidéo 24P over 60P, et la lecture à 24/60 fois la vitesse est indiquée.

Pour l'enregistrement standard, seule la fréquence d'image de prise de vue s'affiche.

## 3 Affichage des informations de proxy

Affiche les informations d'enregistrement de proxy.

- [PROXY P2 (P2&SD)] : Affiché quand l'enregistrement de proxy est commencé.
- [PROXY ERR] : Affiché quand il y a une erreur d'enregistrement de proxy.

## 4 Affichage de l'état de la carte mémoire SD

- [WP] : Protection contre l'écriture
- [END] : Plus d'espace restant
- [WR ERR] : Erreur d'écriture
- [SD \*\*\*min] : L'espace libre disponible s'affiche lorsque proxy est enregistré dans une carte mémoire SD. (Affiché uniquement dans la vérification de mode normale.) Clignote quand la capacité restante est d'une minute ou moins. [—min] s'affiche quand il n'y a aucune carte mémoire SD.

## 5 Affichage du mode système

Affiche le mode dans lequel la caméra fonctionne.

- [1080-59.94P] : 1080/59,94 mode progressif
- [1080-59.94i] : 1080/59,94 mode entrelacé
- [1080-50P] : 1080/50 mode progressif
- [1080-50i] : 1080/50 mode entrelacé
- [1080-23.98PsF] : mode 1080/23,98PsF progressif/segmented frame
- [720-59.94P] : 720/59,94 mode progressif
- [720-50P] : 720/50 mode progressif
- [480-59.94i] : 480/59,94 mode entrelacé
- [576-50i] : 576/50 mode entrelacé

## 6 Affichage du format d'enregistrement

Affiche la méthode d'enregistrement.

- [AVC-I200]
- [AVC-I100]
- [AVC-I50]
- [AVC-G50]
- [AVC-G25]
- [AVC-G12]
- [DVCPRO HD]
- [DVCPRO50]
- [DVCPRO]
- [DV]

## 7 Écran d'enregistrement de la boîte à lettres

S'affiche lorsque l'enregistrement de la boîte à lettres est effectué alors que le format est 480i/576i et que [LETTER BOX] est défini dans le menu principal → [SYSTEM MODE] → [ASPECT CONV].

## 8 Affichage de l'état de réglage du mode de la diffusion continue

Affiche l'état de réglage de la fonction de diffusion continue.

- [STREAM] : s'affiche lorsque la fonction de diffusion continue est définie et que la caméra fonctionne normalement.
- [STRMERR] : s'affiche en cas d'erreur et lorsque la caméra ne fonctionne pas normalement. Pour restaurer, mettez hors tension, puis de nouveau sous tension.

## 9 Affichage de l'état du mode de réseau

Affiche l'état de la fonction de réseau.

S'affiche uniquement lorsque le commutateur <DISP/MODE CHK> est poussé vers le côté <CHK>.

- [WLAN] : lorsque le LAN sans fil est connecté (état lié)

- [WLAN] : lorsque le LAN sans fil n'est pas connecté (état non lié)
- [WLANERR] : lorsqu'il y a un problème de connexion LAN sans fil
- [LAN] : lorsque le LAN filaire est connecté (état lié)
- [LAN] : lorsque le LAN filaire n'est pas connecté (état non lié) ou en cas de problème
- Aucun affichage: lorsque la fonction de réseau est désactivée

#### 10 Affichage de télécommande dans une connexion IP

L'état de télécommande dans une connexion IP s'affiche quand [IP REMOTE] est réglé sur [ENABLE] dans le menu principal → [NETWORK SETUP] → [NETWORK FUNC].

[IP REMOTE] (clignote) : s'affiche pendant l'état d'attente de connexion dans une connexion IP.

[IP REMOTE] (allumé) : s'affiche quand la télécommande est possible dans une connexion IP.

#### 11 USER affichage des affectations de la touche

Lorsque vous appuyez sur la touche USER, « USER nom de touche : nom de fonction attribué » s'affiche pendant trois secondes. Le nom de touche USER est indiqué par [U1] à [U8].

#### 12 Affichage de la barre de mise au point

Affiche les éléments suivants dans le coin inférieur gauche du viseur. Le composant à haute fréquence de la vidéo s'affiche en valeur numérique.



- Bar blanche : Affichage de la barre de mise au point
- Ligne verte : Affichage de la pointe

#### 13 Écran d'enregistrement de l'horodatage

Affiche [R] lorsque l'enregistrement de l'horodatage est défini.

#### 14 Affichage de la date et de l'heure.

L'ordre d'affichage est déterminé par le réglage de la zone.

[NTSC]: « mmm dd yyyy hh:mm:ss »

[NTSC (J)]: « yyyy mmm dd hh:mm:ss »

[PAL]: « dd mmm yyyy hh:mm:ss »

- mmm : Mois (JAN (Janvier), FEB (Février), MAR (Mars), APR (Avril), MAY (Mai), JUN (Juin), JUL (Juillet), AUG (Août), SEP (Septembre), OCT (Octobre), NOV (Novembre), DEC (Décembre))
- dd : Date
- yyyy : Année (2000 à 2037)
- hh : Heure
- mm : Minute
- ss : Seconde

#### 15 Affichage de l'indicateur de niveau audio

Permet de basculer entre l'affichage de l'indicateur de niveau et les canaux de sortie audio 1/2 et 3/4 lorsque la touche USER à laquelle [AUDIO MON SEL] a été attribuée est enfoncée.

#### 16 Enregistrement audio impossible

S'affiche lorsque l'enregistrement audio est impossible en mode de fréquence d'images variable natif, lors d'un enregistrement à intervalles ou d'un enregistrement « one-shot » (plan unique avec un seul personnage).

#### 17 Affichage du zoom numérique

Affiche le rapport de zoom numérique.

- [D2x] : deux fois
- [D5x] : cinq fois
- [D10x] : dix fois

#### 18 Affichage de la luminosité Y GET

En mode Y GET, le niveau d'image du cadre qui s'affiche près du centre de l'écran affiche de 0% à 100%.

#### 19 ND affichage du filtre

Affiche le filtre ND sélectionné.

#### 20 Affichage de la vitesse de l'obturateur

Affiche la vitesse de l'obturateur. Lorsque vous procédez au balayage synchrone, l'écran indique le contenu défini dans le menu principal → [SCENE FILE] → [SYNC SCAN TYPE] (temps (minutes) ou image d'angle d'ouverture).

#### 21 <WHITE BAL> écran de position de l'interrupteur

Affiche la position actuellement sélectionnée. De plus, l'opération de balance des blancs est indiquée lorsque la balance des blancs automatique est présélectionnée. En mode de suivi automatique de balance des blancs (balance des blancs avec suivi automatique), [ATW] s'affiche, et lorsque le mode de suivi automatique de balance des blancs est verrouillé, [LOCK] s'affiche.

#### 22 Écran de contrôle du diaphragme automatique

- [STD] : Contrôle standard du diaphragme automatique
- [SPOT] : Contrôle du diaphragme automatique pour les projecteurs
- [BACK] : Contrôle du diaphragme automatique pour la compensation du contre-jour

#### 23 Affichage du gain

Affiche la valeur de gain de l'amplificateur d'image configuré.

#### 24 Affichage du diaphragme

Affiche la valeur F.

#### 25 Affichage de position du zoom

Affiche la position du zoom de [Z000] (largeur d'angle maximale) à [Z999] (telephoto maximum).  
Change les unités en millimètres dans le menu principal → [DISPLAY SETUP] → [ZOOM/FOCUS].

 **REMARQUE**

- Lorsque la touche USER à laquelle [FAST ZOOM] est attribuée est enfoncée pour changer d'état, [Z] s'affiche en lettres blanches.

**26 Affichage des informations sur le contrôle de la mise au point**

Affiche les informations de contrôle de la mise au point avec [99] à [00]. [AF] s'affiche pour la mise au point automatique, et [MF] s'affiche pour la mise au point manuelle. De plus, si [MF ASSIST] est réglé sur [ON] dans le menu principal → [SW MODE] en mode de mise au point manuelle, [MA] s'affiche.

[95] (distance jusqu'au sujet : infinie) à [00] (distance jusqu'au sujet : environ 5 cm)

Selon la position du zoom, il se peut que le sujet ne soit pas dans la plage macro.

De plus, toujours selon la position du zoom, la valeur la plus basse de la plage macro peut varier. L'unité d'affichage peut être changée en pieds ou en mètres à partir du menu principal → [DISPLAY SETUP] → [ZOOM/FOCUS].

Lors des prises de vue macro, [AF] ou [MF] s'affiche en inversion noir et blanc.

**27 Affichage macro**

S'affiche lorsque vous avez activé la fonction macro de la mise au point à l'aide de la touche <MACRO>.

**28 Affichage de filtre ND recommandé**

Affiche le ND filtre recommandé pour les conditions de prises de vues actuelles.

**29 Avertissement de caméra, zone d'affichage d'avis (pages 209, 165)**

**30 Affichage du cadre de zone**

S'affiche lorsque la manette de contrôle est enfoncée alors que la fonction est attribuée dans le menu principal → [SW MODE] → [AREA MODE].

**31 Affichage de la zone**

S'affiche en mode zone.

**32 Affichage de la fonction de compensation de bande flash**

S'affiche lorsque la fonction de compensation de bande flash est activée.

**33 Affichage de la fonction d'étirement à plage dynamique**

S'affiche lorsque la fonction d'étirement de la plage dynamique est activée.

**34 Affichage du nom du fichier de scène**



Indique le nom du fichier de scène [F1:] à [F6:].


**35 Affichage de la stabilisation d'image**

S'affiche lorsque vous appuyez sur la touche <OIS> et que le mode stabilisateur d'image a été activé.

**36 Indicateur du niveau de charge de la batterie**

Au fur et à mesure que le niveau de batterie diminue, l'indication change .

Lorsque la batterie est complètement déchargée,  (  ) clignote.

(Quand la caméra fonctionne sur l'adaptateur secteur,  s'affiche.)

Il se peut que le niveau de charge de la batterie ne s'affiche pas correctement dans un endroit où la température est extrêmement basse ou extrêmement élevée, ou lorsque la caméra n'a pas été utilisée pendant un long moment. Pour afficher correctement le niveau de charge de batterie restant, rechargez complètement la batterie, utilisez votre caméscope jusqu'au déchargement de la batterie, puis rechargez à nouveau la batterie.

(Même après avoir réalisé cette procédure, il se peut que la charge de batterie restante ne s'affiche pas correctement, si la batterie est utilisée sous une température extrêmement basse ou extrêmement élevée pendant un long moment, ou si la batterie a été rechargée en continu.)

Notez que le moment indiqué dans l'indicateur de niveau de charge de la batterie est une estimation car il change selon les conditions d'utilisation.

**37 Espace restant sur la carte P2**

-  : Il s'agit du N° de l'emplacement. Il s'affiche en noir et blanc inversés lorsque le N° de l'emplacement enregistre la destination. Il clignote lorsque la carte est identifiée.

- [\*\*\*min] : Affiche l'espace restant sur le support de chaque emplacement. Pendant un niveau critique, clignote.

- (Aucun affichage) : Ne s'affiche pas quand aucune carte n'est insérée.

- [END] : S'affiche lorsqu'il n'y a plus d'espace restant sur chaque carte.

- [WP] : S'affiche quand la carte P2 est protégée contre l'écriture.

- [ERR] : S'affiche dans le cas d'erreurs de format ou d'erreurs d'authentification.

- [LOOP \*\*\*min] : S'affiche quand le mode d'enregistrement en boucle est défini. Pendant la vérification du mode, la seconde ligne affiche la durée d'enregistrement standard de l'enregistrement en boucle. [LOOP] clignote lorsque l'enregistrement en boucle est impossible, par exemple, lorsqu'il n'y a plus d'espace disponible sur la carte mémoire microP2.

**38 Affichage de supports d'enregistrement**

Parmi les emplacements pour carte mémoire P2 et microP2, affiche l'emplacement qui peut exécuter les opérations d'enregistrement et de lecture définies dans le menu principal → [RECORDING SETUP] → [REC MEDIA].

- [mP2] : Fente pour carte mémoire microP2

- [P2] : Fente pour carte mémoire P2

**39 Affichage du mode d'enregistrement simultané, affichage du mode d'enregistrement en arrière-plan**

- [SIMUL] : s'affiche lorsque l'enregistrement simultané est activé. Lorsqu'il n'est pas possible d'effectuer un enregistrement simultané, l'indication [SIMUL] est affichée avec une ligne diagonale.

- [BACKGR] : s'affiche lorsque la caméra est en mode d'enregistrement en arrière-plan et que l'enregistrement en arrière-plan est en cours d'exécution sur l'emplacement 2. Si l'enregistrement en arrière-plan n'a pas démarré sur l'emplacement 2, l'indication [BACKGR] s'affiche avec une ligne diagonale.

**40 Affichage du mode de haute sensibilité**

Apparaît lorsque [HIGH SENS.] est sélectionné dans le menu principal → [SYSTEM MODE] → [SHOOTING MODE].






**41 Affichage de l'état du mode d'enregistrement d'un clip**

- [1-CLIP] : Statut selon lequel il faut enregistrer un nouveau clip dans l'enregistrement d'un clip

- [1\*CLIP] : Statut selon lequel un enregistrement peut être effectué par l'association à un ancien clip dans l'enregistrement d'un clip

**42 Affichage de l'état de l'enregistrement pendant le téléversement et de l'état de la distribution de diffusion continue**

Affiche l'état de l'enregistrement pendant le téléversement.

-  : s'affiche lorsque la fonction d'enregistrement pendant le téléversement est activée.  
L'affichage clignote lorsque l'enregistrement démarre juste après la mise sous tension ou l'insertion de la carte P2. Le téléversement n'est pas exécuté avant l'arrêt de l'enregistrement.
-  : s'affiche pendant le téléversement.
-  : s'affiche quand une erreur de transfert est survenue pendant le téléversement avant le démarrage du téléversement suivant.  
Affiche l'état de diffusion continue.
-  (clignotement) : clignote lorsque la caméra est en cours de connexion à un périphérique qui recevra la vidéo en diffusion continue.
-  (allumé) : s'affiche lorsque la caméra est connectée à un périphérique recevant la vidéo en diffusion continue et que la caméra transmet la vidéo en diffusion continue.  
L'affichage s'éteint quand aucune connexion n'a pu être établie correctement.

#### REMARQUE

- Selon l'état du réseau, l'affichage  peut ne pas être capable de suivre pendant l'opération réelle.

#### 43 Affichage de l'état de l'opération d'enregistrement / de lecture

- [REC]<sup>\*1</sup> : Enregistrement
- [PAUSE] : Veille d'enregistrement
- [||] : Pause de lecture
- [▶] : Lecture
- [||▶] ([◀||]) : lecture image par image (retour image par image)
- [▶▶] ([◀◀]) : Avance rapide / lecture en avance rapide (retour rapide / lecture en retour rapide)
- [CLIP▶▶] ([◀◀CLIP]) : Avance de clip (rembobinage de clip), calage de clips
- [CLIP&T▶▶] ([◀◀CLIP&T]) : Calage (rembobinage) par le clip et le mémo textuel (lorsque [CLIP&TEXT MEMO] est défini dans le menu principal → [OTHER FUNCTIONS] → [SEEK POS SEL])
- [START]<sup>\*1</sup> : S'affiche lorsque l'enregistrement d'un nouveau clip démarre dans l'enregistrement d'un clip.
- [END]<sup>\*1</sup> : S'affiche lorsque la combinaison de clips se termine dans l'enregistrement d'un clip.
- [L-]<sup>\*2</sup> : Enregistrement en boucle
- [I-]<sup>\*2</sup> : Enregistrement à intervalle, enregistrement instantané
- [P-]<sup>\*2</sup> : Pré-enregistrement

\*1 Si l'affichage est réglé sur [OFF], seuls [REC], [START], et [END] sont affichés. De plus, lorsque le pré-enregistrement, l'enregistrement en boucle, l'enregistrement par intervalles ou l'enregistrement instantané est sélectionné, cet élément s'affiche.

\*2 S'affiche lorsque [INTERVAL], [ONE SHOT], ou [LOOP] sont définis dans le menu principal → [RECORDING SETUP] → [RECORDING], ou que [ON] est défini dans le menu principal → [RECORDING SETUP] → [PRE REC].

#### 44 <AUTO/MANUAL> affichage de l'opération de commutation




S'affiche lorsque l'interrupteur <AUTO/MANUAL> est positionné sur <AUTO>.

#### 45 Affichage GPS

- Affiche l'intensité de réception du signal du GPS intégré sur quatre niveaux lorsque le menu principal → [OTHER FUNCTIONS] → [GPS] est réglé sur [INTERNAL]. L'intensité du signal GPS est indiquée par le nombre de barres verticales.
- L'intensité de réception du signal ne s'affiche pas lorsque le menu principal → [OTHER FUNCTIONS] → [GPS] est réglé sur [EXTERNAL].
- N'affiche pas le GPS lorsque le menu principal → [OTHER FUNCTIONS] → [GPS] est réglé sur [OFF].

#### 46 Affichage de l'état de la connexion 4G/LTE et affichage de l'état du périphérique de liaison

Affiche l'état de connexion 4G/LTE. S'affiche lorsque la connexion 4G/LTE est en cours. Affiche l'intensité de la réception du signal sur six niveaux. Le nombre de barres verticales indique l'intensité du signal des ondes radio. Ne s'affiche pas lorsque le réglage 4G/LTE est désactivé.

- [4G/LTE, ] : indique que la connexion 4G/LTE est activée
- [4G/LTE, ] : indique que la connexion 4G/LTE est désactivée
- [4G/LTE, ] : indique une erreur de connexion 4G/LTE

Affiche l'état du périphérique de liaison. Affiche l'état du périphérique reçu depuis le périphérique de liaison. L'intensité de réception du signal s'affiche sur six niveaux, et le niveau de charge restant de la batterie s'affiche sur six niveaux. [E] s'affiche lorsqu'une erreur survient dans le périphérique de liaison.

#### REMARQUE

- Selon le modem USB pris en charge, il se peut que les barres verticales indiquant la puissance du signal ne s'affichent pas.
- L'acquisition de l'état du périphérique peut ne pas être possible selon le périphérique de liaison connecté.
- Pour plus de détails sur les périphériques de liaison pouvant acquérir l'état du périphérique, visitez le centre d'aide sur le site Web suivant : <https://pro-av.panasonic.net/>

#### 47 Affichage de l'état de l'enregistrement HD SDI REMOTE

Affiche l'état de contrôle indiquant si l'enregistrement a commencé ou a cessé pour un périphérique externe connecté à la borne <SDI OUT>. Lorsque le menu principal → [OUTPUT SEL] → [HD SDI REMOTE] est réglé sur [ON], il s'affiche toujours quels que soient les réglages du menu principal → [DISPLAY SETUP]. Ceci ne s'affiche pas lorsque [HDSDI REMOTE] est réglé sur [OFF].

- [SDI●] : état indiquant que l'enregistrement est activé pour un périphérique externe
- [SDI||] : état indiquant que l'arrêt de l'enregistrement est activé pour un périphérique externe

#### 48 Affichage du réglage du volume du monitor audio

S'affiche lorsque la touche <AUDIO MON/ADV> est enfoncée pour le réglage du volume du haut-parleur ou des écouteurs. L'affichage disparaît trois secondes après l'opération.

#### 49 Affichage avant du niveau de volume sonore

Le volume est affiché pendant trois secondes quand il est réglé à l'aide de la <F.AUDIO LEVEL> molette.

### Affichage du statut de la caméra

Il est indiqué dans la zone d'affichage d'informations au milieu.

[ABB] : S'affiche quand l'opération de balance des noirs automatique est activée.

[ATW ACTIVE] : Affiché quand la <AWB> touche est appuyée alors que le suivi automatique de balance des blancs est activé.

[ATW]/[ATW LOCK] : Affiché quand le <WHITE BAL> commutateur est réglé sur <B> si [ATW] est attribué.

[AWB] : Affiché pendant que le suivi de balance des blancs automatique est activé.

[AWB P3200K]/[AWB P5600K] : lorsque le commutateur <WHITE BAL> est sur la position <PRST>, la température de couleur attribuée à <PRST> est affichée. Celle-ci s'affiche aussi quand vous essayez d'exécuter la balance des blancs automatique alors que le commutateur est sur la position <PRST>.

[BACK LIGHT] : S'affiche quand vous appuyez sur la USER touche à laquelle est [BACK LIGHT] attribuée le contrôle du diaphragme et changez l'état.

[GAIN\*\*dB] : s'affiche lorsque le gain est activé.

[IRIS:MANUAL]/[IRIS:AUTO] : S'affiche lorsque vous modifiez le fonctionnement du diaphragme.

[SHUTTER 1/\*\*\*\*]/[SHUTTER OFF] : S'affiche quand vous changez la vitesse d'obturation.

[SPOT LIGHT] : Apparaît lorsque vous appuyez sur la touche USER à laquelle [SPOT LIGHT] associé pour le contrôle du diaphragme et lorsque vous changez l'état.

## Vérification et affichage du statut de prise de vue

En outre, l'écran [STATUS] de vérification de mode s'affiche lorsque le commutateur <DISP/MODE CHK> est poussé vers le côté <CHK>. Pendant la vérification de mode, presque tous les éléments s'affichent, y compris ceux qui sont généralement masqués, de sorte que l'état de la prise de vue puisse être vérifié. Pour plus d'informations à propos de la vérification de mode, reportez-vous à « Affichage de la vérification de mode » (page 167). La liste montre l'état affiché/masqué de chaque élément à l'écran [STATUS]. L'état affiché/masqué varie en fonction des <DISP/MODE CHK> réglages du commutateur et de ceux du menu principal → [DISPLAY SETUP] → [OTHER DISPLAY].

• « ✓ » indique affiché et « — » indique masqué.

• Pour chaque élément, [ON] et [OFF] peuvent être sélectionnés dans le menu principal → [DISPLAY SETUP] → [DISPLAY SETTING].

N°	Paramètre	Prise de vue	Contrôle	<DISP/ MODE CHK>: <CHK>	<DISP/MODE CHK>: <OFF>	<DISP/MODE CHK>: <ON>		
						[OTHER DISPLAY]		
						[ALL]	[PARTIAL]	[USER]
1	Affichage du code temporel	✓	✓	—*1	—*1	—*1	—*1	—*1
2	Affichage de fréquence d'images de lecture / prises de vues / enregistrements	✓	✓	✓	—	✓	✓	✓
3	Affichage des informations de proxy	✓	—	✓	—*2	—*1	—*1	✓
4	Affichage de l'état de la carte mémoire SD	✓	—	✓	—*2	✓	✓	✓
5	Affichage du mode système	✓	✓	✓	—	✓	—	✓
6	Affichage du format d'enregistrement	✓	✓	✓	—	✓	—	✓
7	Écran d'enregistrement de la boîte à lettres	✓	—	✓	—	✓	—	✓
8	Affichage de l'état de réglage du mode de la diffusion continue	✓	—	✓	—	—	—	—
9	Affichage des informations réseau	✓	—	✓	—	—	—	—
10	Affichage de télécommande dans une connexion IP	✓	—	✓	—	—	—	—
11	USER affichage des affectations de la touche	✓	—	—*1	—*1	—*1	—*1	—*1
12	Affichage de la barre de mise au point	✓	—	—*1	—*1	—*1	—*1	—*1
13	Écran d'enregistrement de l'horodatage	✓	—	✓	—	—*1	—*1	—*1
14	Affichage de la date et de l'heure.	✓	—	✓	—	—*1	—*1	—*1
15	Affichage de l'indicateur de niveau audio	✓	✓	✓	—	—*1	—*1	—*1
16	Enregistrement audio impossible	✓	—	✓	—	—*1	—*1	—*1
17	Affichage du zoom numérique	✓	—	✓	—	✓	✓	✓
18	Affichage de la luminosité Y GET	✓	—	✓	—	✓	✓	✓
19	ND affichage du filtre	✓	—	✓	—	✓	—	✓
20	Affichage de la vitesse de l'obturateur	✓	—	✓	—	✓	✓	✓
21	<WHITE BAL> écran de position de l'interrupteur	✓	—	✓	—	✓	✓	✓
22	Écran de contrôle du diaphragme automatique	✓	—	✓	—	✓	✓	✓
23	Affichage du gain	✓	—	✓	—	✓	✓	✓
24	Affichage du diaphragme	✓	—	✓	—	✓	✓	✓
25	Affichage de position du zoom	✓	—	✓	—	—*1	—*1	—*1
26	Affichage des informations sur le contrôle de la mise au point	✓	—	✓	—	—*1	—*1	—*1
27	Affichage macro	✓	—	✓	—	✓	✓	✓
28	Affichage de filtre ND recommandé	✓	—	✓	—	✓	—	✓
29	Avertissement de caméra, zone d'affichage d'avis	✓	✓	✓	✓	✓	✓	✓

N°	Paramètre	Prise de vue	Contrôle	<DISP/ MODE CHK>: <CHK>	<DISP/MODE CHK>: <OFF>	<DISP/MODE CHK>: <ON>		
						[OTHER DISPLAY]		
						[ALL]	[PARTIAL]	[USER]
30	Affichage du cadre de zone	✓	—	—*1	—*1	—*1	—*1	—*1
31	Affichage de la zone	✓	—	✓	—	✓	✓	✓
32	Affichage de la fonction de compensation de bande flash	✓	—	✓	—	✓	✓	✓
33	Affichage de la fonction d'éirement à plage dynamique	✓	—	✓	—	✓	✓	✓
34	Affichage du nom du fichier de scène	✓	—	✓	—	✓	—	✓
35	Affichage de la stabilisation d'image	✓	—	✓	—	✓	✓	✓
36	Indicateur du niveau de charge de la batterie	✓	✓	✓	—*2	—*1	—*1	—*1
37	Espace restant sur la carte P2	✓	✓	✓	—*2	—*1	—*1	—*1
38	Affichage de supports d'enregistrement	✓	—	✓	—	✓	✓	✓
39	Affichage du mode d'enregistrement simultané	✓	—	✓	—	✓	—	✓
	Affichage du mode d'enregistrement en arrière-plan	✓	—	✓	—	✓	✓	✓
40	Affichage du mode de haute sensibilité	✓	—	✓	—	✓	✓	✓
41	Affichage de l'état du mode d'enregistrement d'un clip	✓	—	✓	—	✓	✓	✓
42	Affichage de l'état de l'enregistrement pendant le téléversement et de l'état de la distribution de diffusion continue	✓	✓	—	—	—*1	—*1	—*1
43	Affichage de l'état de l'opération d'enregistrement/de lecture	✓	✓	✓	—*3	✓	✓	✓
44	<AUTO/MANUAL> affichage de l'opération de commutation	✓	—	✓	—	✓	✓	✓
45	Affichage GPS	✓	—	✓	—	✓	—	✓
46	Affichage de l'état de la connexion 4G/LTE et affichage de l'état du périphérique de liaison	✓*4	—	✓*4	—	✓*4	✓*4	✓*4
47	Affichage de l'état de l'enregistrement HD SDI REMOTE	✓*4	—	✓*4	—	✓*4	✓*4	✓*4
48	Affichage du réglage du volume du monitor audio	✓	✓	—*1	—*1	—*1	—*1	—*1
49	Affichage avant du niveau de volume sonore	✓	—	—*1	—*1	—*1	—*1	—*1

\*1 Peut être affiché en fonction d'autres réglages.

\*2 S'affiche lors de la diminution de la capacité restante.

\*3 S'affiche pendant la prise de vue.

\*4 S'affiche toujours lorsque la connexion 4G/LTE est établie, le périphérique de liaison est connecté et le réglage [HD SDI REMOTE] est effectué.

## Affichage de la vérification de mode

Les réglages et l'état de la caméra peuvent être affichés sur le viseur ou sur l'écran du moniteur LCD pour être vérifiées.

Chaque fois que le <DISP/MODE CHK> commutateur sur la caméra est appuyé vers le <CHK> côté, les cinq écrans changent.

[STATUS] affichage à l'écran → [FUNCTION] affichage à l'écran → [AUDIO] affichage à l'écran → [USER SW] affichage à l'écran → [META INFO] affichage à l'écran → aucun affichage

Chaque écran s'affiche pendant environ cinq secondes. Placez le commutateur <DISP/MODE CHK> sur le côté <CHK> lorsque l'écran est affiché pour passer à l'écran suivant.

### Écran [FUNCTION]

Affiche l'état de sortie vidéo et les informations du support d'enregistrement.

[SDI OUT]	—	Affiche l'état du signal sorti provenant de la borne <SDI OUT>.
	[TYPE]	Affiche le format du signal sorti provenant de la borne <SDI OUT> par [HD-SDI]/[SD-SDI].
	[CHAR]	Affiche l'état de superposition des caractères sélectionnés dans le menu principal → [OUTPUT SEL] → [SDI OUT CHAR] par [ON]/[OFF].

## Chapitre 7 Affichage — Affichage de l'état de l'écran

[P2CARD STATUS]	—	Affiche l'état de la carte P2 insérée dans le logement pour carte, la capacité restante et la capacité utilisée au total. Les états des cartes à afficher sont comme suit : [ACTIVE]/[ACCESSING]/[INFO READING]/[FULL]/[PROTECTED]/[NOT SUPPORTED]/ [FORMAT ERROR]/[AUTH NG]/[REC IMPOSSIBLE]/[NO CARD] Pour plus de détails, consultez la section « LED d'accès à la carte P2 et état des cartes P2 » (page 37).
	[TOTAL P2/mP2]	Affiche la capacité restante / capacité totale cumulées pour les emplacements 1 et 2 (ou emplacements 3) et le support d'enregistrement ([P2] ou [mP2]).
	[SLOT1]	Affiche l'état de la carte mémoire microP2 insérée dans l'emplacement 1 et la capacité restante/capacité totale.
	[SLOT2]	Affiche l'état de la carte mémoire microP2 insérée dans l'emplacement 2 et la capacité restante/capacité totale.
	[SLOT3]	Affiche l'état de la carte mémoire P2 insérée dans l'emplacement 3 et la capacité restante / capacité totale.
[PROXY]	[MEDIA]	Affiche l'état de la sélection du support pour l'enregistrement proxy. [P2]/[P2&SD]/[OFF]
	[MODE]	Affiche l'état du réglage pour le mode d'enregistrement proxy. [AVC-G6 2CH MOV]/[SHQ 2CH MOV]/[HQ 2CH MOV]/[LOW 2CH MOV]
	[PROXY ERROR]	Affiche l'erreur d'opération sur le module de proxy.
[NETWORK]	[NETWORK]	Affiche l'état du réseau à utiliser et l'état de la diffusion continue.

### Écran [AUDIO]

Affiche les réglages audio et l'état de sélection de chaque canal d'enregistrement.

[AUDIO]	[INT MIC]	Affiche l'état du microphone intégré, réglé dans le menu principal → [AUDIO SETUP] → [INPUT SETTING] → [INT MIC]. • [STEREO] : enregistre le fichier audio à partir des deux directions à l'avant avec le microphone stéréo 2ch. • [MONO] : ce mode enregistre plus clairement le fichier audio à l'avant en améliorant la direction vers l'avant comme un micro fusil. Les fichiers audio enregistrés à gauche et à droite sont les mêmes. • [OFF] : désactive l'audio du microphone intégré.
	[AUDIO OUT]	Affiche l'état du signal d'entrée sonore, réglé dans le menu principal → [AUDIO SETUP] → [OUTPUT SETTING] → [AUDIO OUT]. [CH1/CH2]/[CH1]/[CH2]/[CH3/CH4]/[CH3]/[CH4]
[A.IN]	[CH1/2/3/4]	Affiche l'état d'entrée de chaque canal. [INT(L)]/[INT(R)]/[INPUT1]/[INPUT2]
[LEVEL]	[CH1/2/3/4]	Affiche la méthode de réglage du niveau d'enregistrement actuellement sélectionné sur chaque canal. • [VR] : s'affiche quand le réglage manuel utilisant la molette de réglage est défini. • [MENU] : s'affiche quand le réglage manuel à l'aide de [LEVEL CONTROL CH3]/[LEVEL CONTROL CH4] est défini dans le menu principal → [AUDIO SETUP] → [RECORDING CH SETTING]. • [AUTO] : s'affiche quand le réglage automatique est défini.
[F.VR]	[CH1/2/3/4]	Affiche par [ON]/[OFF] si la molette <F.AUDIO LEVEL> est activée sur le canal auquel [VR] (réglage manuel par la molette de réglage) s'affiche dans [LEVEL].
[LIMITER]	[CH1/2/3/4]	Affiche les paramètres du limiteur de chaque canal.
[LOWCUT]	[CH1/2/3/4]	Affiche l'état du filtre passe bas de chaque canal.

### Écran [USER SW]

Affiche l'état d'affectation de chaque touche USER. Pour plus de détails, reportez-vous à la section « Attribution des fonctions aux boutons USER » (page 41).

[OTHER ASSIGN]	[GAIN L]	Affiche la valeur de gain assignée à <L> du commutateur <GAIN>.
	[GAIN M]	Affiche la valeur de gain assignée à <M> du commutateur <GAIN>.
	[GAIN H]	Affiche la valeur de gain assignée à <H> du commutateur <GAIN>.
	[S.GAIN]	Énumère et affiche la valeur de gain assignée en tant que super gain.
	[WHITE BAL A]	Affiche la température de couleur assignée à <A> du commutateur <WHITE BAL>.
	[WHITE BAL B]	Affiche la température de couleur assignée à <B> du commutateur <WHITE BAL>.
	[WHITE BAL PRE]	Affiche la température de couleur assignée à <PRST> du commutateur <WHITE BAL>.
[USER SW]	[USER1] sur [USER8]	Affiche l'affectation à USER1 aux boutons USER8.

**Écran [META INFO]**

Affiche les informations ajoutées comme métadonnées.

[META INFO]	[POSITION]	Affiche les informations (latitude, longitude, altitude, date et heure) acquises depuis le GPS lorsque le menu principal → [OTHER FUNCTIONS] → [GPS] est réglé sur [INTERNAL].
	[ROLL]	Affiche l'inclinaison horizontale de la caméra acquise par l'indicateur de niveau sous la forme d'un angle. Lorsque la position horizontale est réglée sur 0°, l'inclinaison vers la gauche est indiquée par une valeur négative et l'inclinaison vers la droite par une valeur positive.
	[PITCH]	Affiche l'inclinaison verticale de la caméra acquise par l'indicateur de niveau sous la forme d'un angle. Lorsque la position verticale est réglée sur 0°, l'inclinaison vers le bas est indiquée par une valeur négative et l'inclinaison vers le haut par une valeur positive.

## Chapitre 8

# Connexion à des périphériques externes

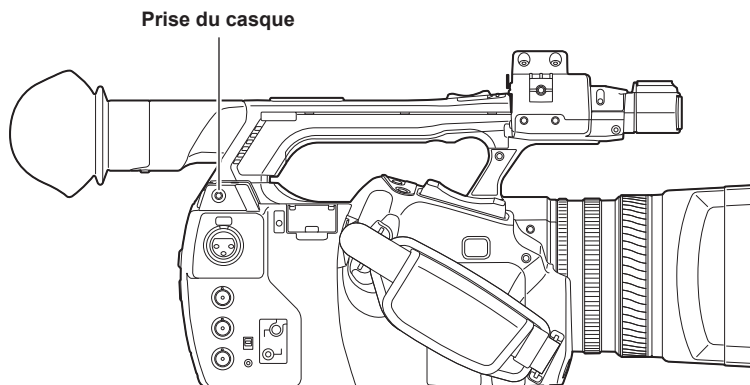
---

Ce chapitre décrit les dispositifs externes pouvant être connectés à la caméra.

## Connexion d'écouteurs, télécommandes ou TV/moniteurs

### Écouteurs

Les écouteurs (en option) peuvent être connectés à la borne d'écouteur (mini jack stéréo 3,5 mm).



#### REMARQUE

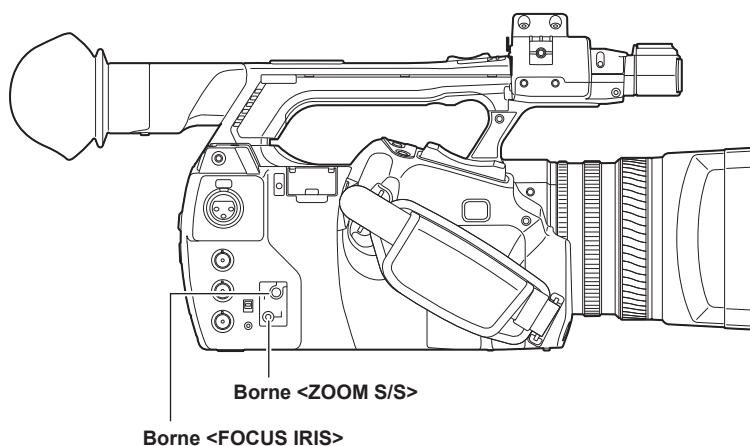
- Quand les écouteurs sont connectés, le son ne sort pas du haut-parleur.

### Télécommande

La télécommande (en option) peut être connectée aux <CAM REMOTE> bornes (<FOCUS IRIS>, <ZOOM S/S>).

Si la télécommande est connectée à la <FOCUS IRIS> borne (mini jack 3,5 mm), vous pouvez télécommander les opérations de mise au point et de diaphragme.

Lorsque la télécommande est connectée à la borne <ZOOM S/S> (super mini jack de 2,5 mm), vous pouvez télécommander les opérations de lancement et d'arrêt de l'enregistrement et du zoom.

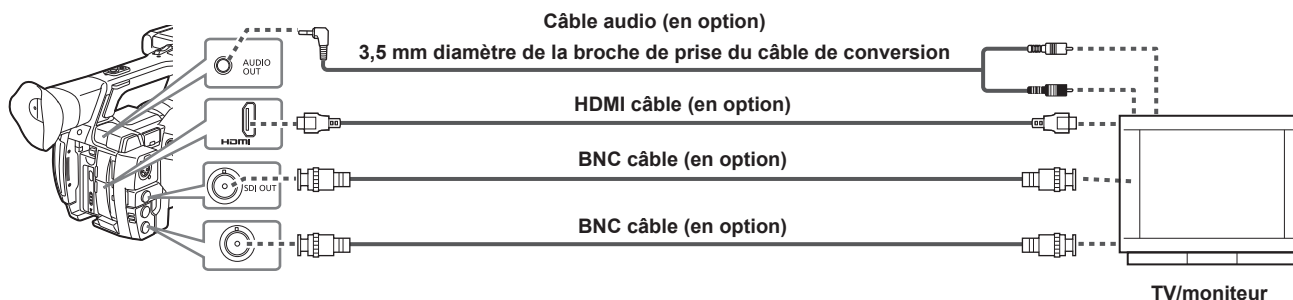


#### REMARQUE

- Ne connectez pas de dispositif autre qu'une télécommande aux <CAM REMOTE> bornes. La connexion d'un dispositif autre qu'une télécommande peut changer la luminosité ou flouter les images.
- Vous pouvez basculer entre les modes <AUTO>/<MANUAL> à l'aide de la télécommande, lorsque le diaphragme est ajusté à l'aide de la télécommande, que la fonction <AUTO/MANUAL> est réglée sur <AUTO> et que la fonction [A.IRIS] est réglée sur [OFF] dans le menu principal → [AUTO SW].
- Lorsque la télécommande est connectée à la borne <FOCUS IRIS>, le diaphragme peut uniquement être ajusté à l'aide de la télécommande et ne peut pas être ajusté en tournant la bague de diaphragme du caméscope.

### TV/moniteur

Vous pouvez connecter une TV ou un moniteur comme le montre la figure suivante.



 **REMARQUE**

- La technologie VIERA Link n'est pas prise en charge par la caméra. Sachez que lorsque vous utilisez un câble HDMI et connectez cette caméra à un appareil qui prend en charge VIERA Link, l'option VIERA Link d'autres appareils peut ne pas fonctionner dans certains cas.
- SD les signaux (480i, 576i) émis par la <HDMI OUT> borne sont convertis en signaux progressifs (480P, 576P) avant leur émission.
- Pour le câble BNC (en option) qui est connecté à la borne <SDI OUT>, préparez un câble à double blindage qui soit équivalent à 5C-FB.
- Préparez le câble HDMI (en option) avec double blindage. Pour le câble HDMI l'utilisation du câble Panasonic HDMI est recommandée.

## Fonction de connexion via les bornes <USB2.0 DEVICE> ou <USB3.0 HOST>

### Connexion à un ordinateur dans le mode périphérique USB

En connectant la caméra à un ordinateur via USB 2.0, la carte P2 insérée dans la caméra peut être utilisée comme périphérique de stockage de masse.

#### Connexion à un ordinateur

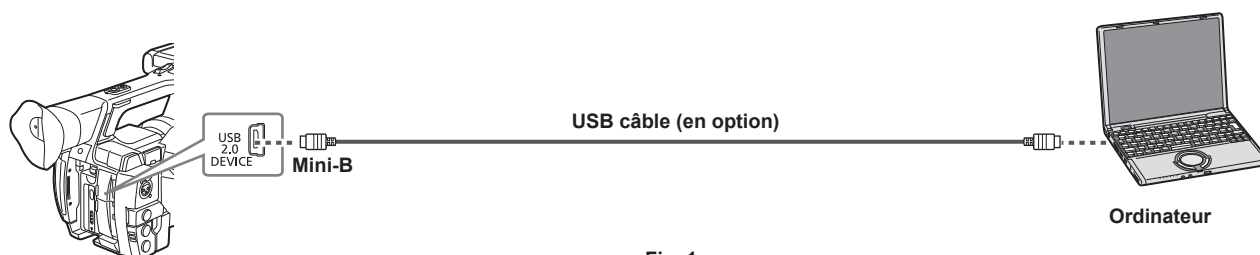


Fig. 1

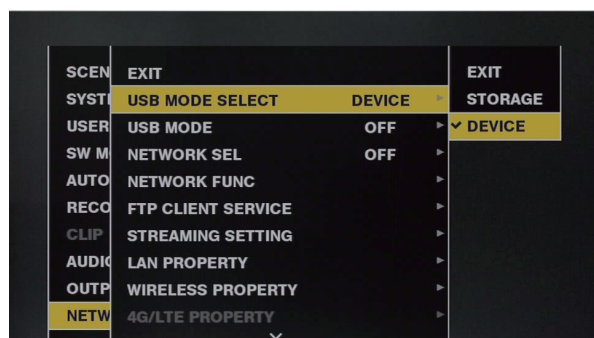


Fig. 2

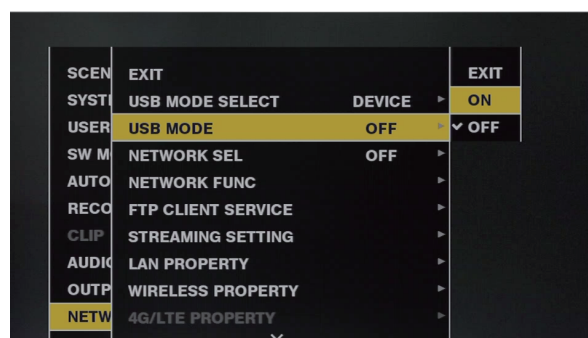


Fig. 3

**1** Connectez le câble USB à la borne <USB2.0 DEVICE> (périphérique). (Fig. 1)

**2** Sélectionnez l'option [DEVICE] dans le menu principal → [NETWORK SETUP] → [USB MODE SELECT]. (Fig. 2)

Pour plus de détails, consultez « Opérations de base du menu de réglage » (page 132).

**3** Configurez [ON] dans le menu principal → [NETWORK SETUP] → [USB MODE]. (Fig. 3)

En cours de USB connexion, [USB DEVICE CONNECTED] est affiché au milieu du viseur du moniteur LCD.

Si la connexion USB est déplacée ou incorrecte, [USB DEVICE CONNECTING...] s'affiche.

**4** Sortir du mode de périphérique USB.

Il y a trois méthodes :

- Mettez l'interrupteur d'alimentation de la caméra sur <OFF>.
- Appuyez sur la touche <EXIT>.

En mode périphérique USB, le message [Push EXIT to Return to CAMERA MODE] est affiché en bas du moniteur LCD, du viseur ou de l'écran.

- Appuyez sur la touche USER à laquelle vous avez attribué [USB MODE].

Revient à l'état de prise de vue de la caméra en cinq secondes environ lorsque le mode périphérique USB se termine.

#### REMARQUE

- Le câble USB 2.0 n'est pas fourni avec la caméra. Préparez un câble disponible dans le commerce USB 2.0 (blindé pour supprimer le bruit).
  - Un câble de connexion USB jusqu'à 5 m est pris en charge, cependant, un câble de 3 m ou plus court est recommandé comme étant préférable.
  - Avant de vous USB connecter pour la première fois, installez P2 Viewer Plus le logiciel sur votre ordinateur.
  - Téléchargez le pilote USB sur le site Web et installez-le sur votre ordinateur. Pour la procédure d'installation du pilote, référez-vous au manuel d'installation sur le site Web.
- Pour les dernières informations concernant le pilote, visitez le site Web suivant.  
<https://pro-av.panasonic.net/>
- La caméra prend en charge uniquement USB 2.0. Assurez-vous que votre ordinateur prend en charge USB 2.0.
  - Lorsque vous connectez la caméra à un ordinateur via USB, assurez-vous qu'aucun autre périphérique n'est connecté à l'ordinateur via USB.
  - Lorsque vous connectez la caméra via USB, n'éjectez pas la carte P2.
  - Pendant la connexion USB, la LED d'accès à la carte P2 s'éteint lorsque l'ordinateur ne communique pas avec la carte.
  - Lorsque la caméra fonctionne en mode de périphérique USB, il est impossible d'effectuer des prises de vue, des opérations d'enregistrement/de lecture ou des opérations sur les miniatures de clips.
  - Lorsque la caméra fonctionne en mode de périphérique USB, la capacité restante et l'état de la carte P2 ne sont pas affichés. Il est par ailleurs impossible d'écouter ou d'afficher des fichiers vidéo ou audio.

## Connexion aux dispositifs externes en USB mode Hôte

Vous pouvez enregistrer des données sur des cartes ou effectuer d'autres opérations en connectant un périphérique de stockage tel qu'un disque dur ou un disque SSD qui peut être connecté via USB 2.0 ou USB 3.0 à la borne <USB3.0 HOST>.

### Passage en mode d'hôte USB

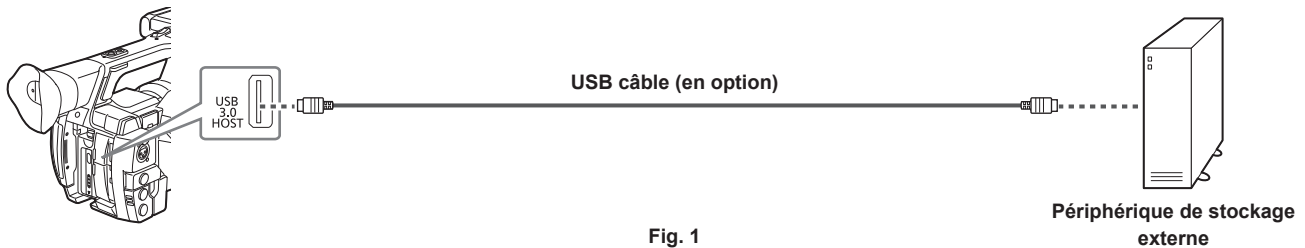


Fig. 1

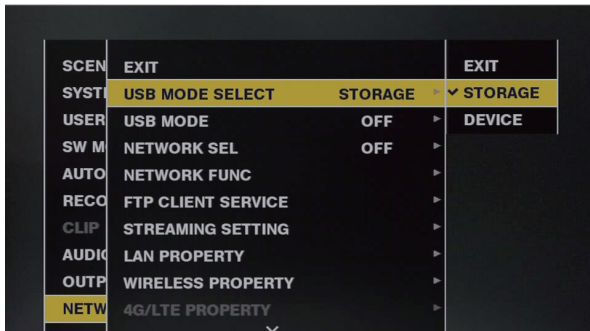


Fig. 2

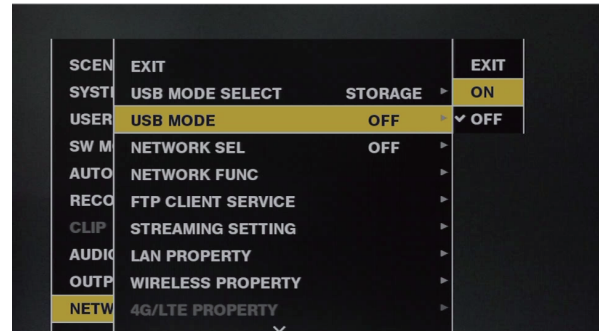


Fig. 3

#### 1 Connectez le périphérique de stockage à la borne <USB3.0 HOST>. (Fig. 1)

- En connectant un périphérique de stockage qui prend en charge USB 3.0, utilisez un câble compatible avec la norme USB 3.0.
- En utilisant un USB 2.0 câble, les taux de transfert ne peuvent pas être supérieurs à la capacité de USB 2.0.
- Si le périphérique de stockage est reconnu et est utilisable, [USB] (gris) sur la partie supérieure droite de l'écran des miniatures devient [USB] (blanc).

#### 2 Sélectionnez l'option [STORAGE] dans le menu principal → [NETWORK SETUP] → [USB MODE SELECT]. (Fig. 2)

Pour plus de détails, consultez « Opérations de base du menu de réglage » (page 132).

#### 3 Configurez [ON] dans le menu principal → [NETWORK SETUP] → [USB MODE]. (Fig. 3)

- La caméra passe en USB mode Hôte.
- En mode d'hôte USB, [USB STORAGE CONNECTED] s'affiche au centre du viseur ou du moniteur LCD. Si la connexion USB est déplacée ou le disque dur n'est pas connecté correctement, [USB STORAGE CONNECTING...] s'affiche.

#### 4 Appuyez sur la touche <THUMBNAİL>.

- L'écran miniature s'affiche.
- Assurez-vous que [USB] est affiché en haut à droite de l'écran.
- Si un périphérique de stockage est connecté, l'icône indiquant l'état du périphérique de stockage en haut à droite s'allume. Cependant, un repère rouge indique que le périphérique ne peut pas être utilisé.

Pour plus d'informations à propos du mode d'hôte USB, reportez-vous à « Connexion aux dispositifs externes en USB mode Hôte » (page 174).

#### 5 Quittez le mode d'hôte USB.

Il existe deux méthodes :

- Mettez l'interrupteur d'alimentation de la caméra sur <OFF>.
- Si l'écran de vignette est fermé, réglez [OFF] dans le menu principal → [NETWORK SETUP] → [USB MODE].
- Appuyez sur la touche USER à laquelle vous avez attribué [USB MODE]. Notez que ce mode est désactivé lorsqu'un menu ou une miniature est ouvert(e).

### REMARQUE

- Dans le mode d'hôte USB, une carte P2 peut être lue. Une image de la caméra et une entrée externe ne peuvent pas être enregistrées. Les clips enregistrés sur le disque dur ne peuvent pas être lus sur la caméra.
- Un périphérique de stockage ne peut pas être connecté à la borne <USB2.0 HOST> (page 20).
- Tout en connectant un périphérique de stockage, utilisez la batterie entièrement chargée ou un adaptateur secteur pour éviter des problèmes lors des opérations de copie ou de formatage.
- La borne <USB3.0 HOST> prend également en charge la puissance de bus USB (5 V, 0,9 A). Cependant, certains périphériques ne peuvent pas être exécutés selon le périphérique de stockage utilisé. Dans ce cas, ajoutez une alimentation électrique distincte au périphérique de stockage.
- Certains périphériques de stockage peuvent ne pas fonctionner correctement selon leur type et le câble utilisés.
- Ne connectez pas plusieurs périphériques de stockage à l'aide d'un concentrateur même si ces mêmes périphériques sont éteints. Ne connectez pas d'autres périphériques en même temps que votre périphérique de stockage en utilisant un concentrateur.
- Lors d'une opération de formatage ou de copie, ne débranchez pas le câble, n'enlevez pas la carte P2 cible ou le disque dur et n'éteignez pas la caméra. Une réinitialisation de la caméra et du périphérique de stockage est requise.

- Un périphérique de stockage avec l'interface SATA (ATA en série) ou l'interface PATA (ATA en parallèle) connecté avec un câble de conversion USB ne peut être reconnu.
- Ne connectez pas ni ne déconnectez le câble lors de la lecture sur la caméra. La lecture ne peut pas être exécutée correctement.

### Types de périphérique de stockage et fonctions disponibles

Les fonctions disponibles diffèrent selon le périphérique de stockage que vous utiliserez. Le type de périphérique de stockage s'affiche après [PARTITION] sur la partie gauche de l'écran d'exploration du périphérique de stockage.

Pour plus de détails, consultez le « Affichage des informations du périphérique de stockage (écran d'exploration) » (page 177).

#### ■ Type de périphérique de stockage

Type de périphérique de stockage	Caractéristiques
[TYPE S]	Un format spécial de lecture et d'écriture de données à haute vitesse par carte.
[P2STORE]	Indique P2 STORE (AJ-PCS060G). L'écriture est désactivée.
[FAT]	Périphériques de stockage où la partition principale est FAT16 ou FAT32. La racine de la partition ou le dossier CONTENTS sous n'importe quel dossier* est la cible.
[OTHER]	Indique des périphériques de stockage différents de ceux ci-dessus. Systèmes de fichiers autres que FAT16 et FAT32, tels que NTFS.

\* La hiérarchie de dossiers continue jusqu'au 3e niveau et le nombre maximum de dossiers est de 100. Les noms de fichier longs et les noms de fichier comportant des caractères à double octet ne sont pas pris en charge. Des exemples d'affichages de dossier sont affichés ci-dessous.

/CONTENTS	Peut être affiché.
/SAMPLE/CONTENTS	Peut être affiché.
/SAMPLE/20140101/CONTENTS	Peut être affiché.
/SAMPLE/20140101/1200/CONTENTS	Ne peut pas s'afficher. (Ne peut pas s'afficher puisque c'est un dossier de 4e niveau)

#### ■ Types de périphérique de stockage et fonctions disponibles

Fonctions disponibles	Type de périphérique de stockage			
	[TYPE S]	[P2STORE]	[FAT]	[OTHER]
Affichage miniature	✓	✓	✓	—
Unité de carte	Carte*1 → Mémoire	✓	—	✓
	Carte*2 → Mémoire	—	—	—
	Mémoire → Carte*1	✓	✓	—
	Mémoire → Carte*2	—	—	—
Unité de clip	Carte → Mémoire	✓*4	—	✓
	Mémoire → Carte	✓	✓	✓
Vérification de la lecture*3	—	—	—	—
Affichage d'image de clip	✓	✓	✓	—
Format	✓	—	✓	✓*5

\*1 Carte mémoire P2 ou microP2 de 32 GB ou capacité inférieure

\*2 microP2 cartes mémoires supérieures à 32 GB

\*3 La lecture à partir du périphérique de stockage est indisponible sur la caméra. Importez le contenu vers la carte P2 pour le lire.

\*4 Si vous lancez l'écriture d'autres clips, vous ne pourrez pas écrire de nouveau sur cette partition par carte.

\*5 Des périphériques de stockage d'une capacité de 2 TB ou plus ne peuvent pas être formatés.

#### REMARQUE

- Des périphériques de stockage d'une capacité supérieure à 2 TB (2048 GB) ne sont pas pris en charge.
- Utilisez un périphérique de stockage dans ses conditions de fonctionnement garanties (température, etc.).
- Ne placez pas le périphérique de stockage à un emplacement instable ou sujet à des vibrations.
- Utilisez un périphérique de stockage disposant d'une capacité suffisante pour la copie.
- Étant donné que le périphérique de stockage est très sensible, la lecture et l'écriture des données peuvent être corrompues en fonction de votre utilisation. Veuillez noter que Panasonic décline toute responsabilité pour des pertes de données dues à un dysfonctionnement de périphérique de stockage ou autres défauts et pour tout dommage direct ou indirect lié.
- Si le contenu du périphérique de stockage utilisé pour copier des données de la caméra est remplacé à l'aide d'un autre ordinateur, les opérations de la caméra et les données du périphérique de stockage ne peuvent pas être garanties.
- Pour des cartes P2 contenant des clips défectueux, il est recommandé de copier les données sur un périphérique de stockage après l'avoir restauré au préalable.

## Formatage d'un périphérique de stockage

Vous pouvez initialiser le périphérique de stockage à un format utilisable à l'aide du [TYPE S] ou du système de fichiers [FAT].

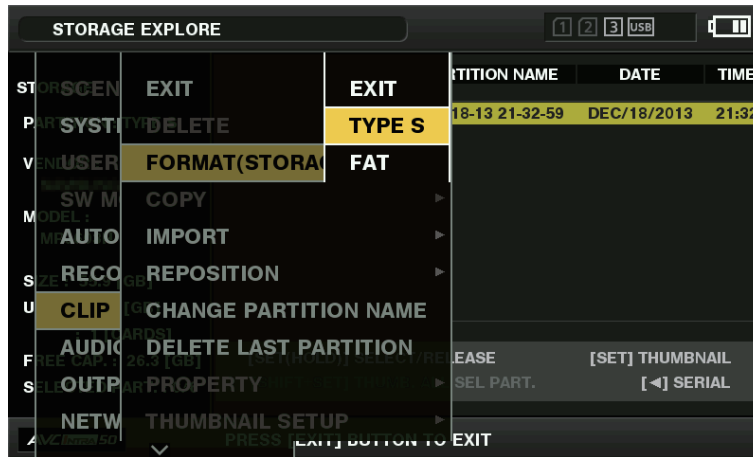


Fig. 1

- 1 Sélectionnez [STORAGE] dans le menu principal → [CLIP] → [EXPLORE] et appuyez sur la manette de commande. Cette opération ouvre l'écran d'exploration.
- 2 Sélectionnez le format souhaité ([TYPE S], [FAT]) dans le menu principal → [CLIP] → [FORMAT(STORAGE)] et appuyez sur la manette de commande. (Fig. 1)
- 3 Sélectionnez [YES] dans le message de confirmation et appuyez sur la manette de commande.
- 4 Sélectionnez de nouveau [YES] lorsque le message de confirmation s'affiche et appuyez sur la manette de commande. Cette opération formate le périphérique de stockage.

### REMARQUE

- Le formatage des périphériques de stockage efface l'intégralité de son contenu. Une fois les données formatées, elles ne peuvent plus être récupérées. Vérifiez toujours les données avant de formater.

## Exportation vers un périphérique de stockage par carte

Vous pouvez exporter vers un périphérique de stockage (copier sur un périphérique de stockage à partir d'une carte P2) par carte P2. Les résultats de copie et le nombre maximum d'éléments pouvant être copiés dépend du type de format du périphérique de stockage. Vous ne pouvez pas exécuter la copie lorsque la capacité du périphérique de stockage est dépassée.

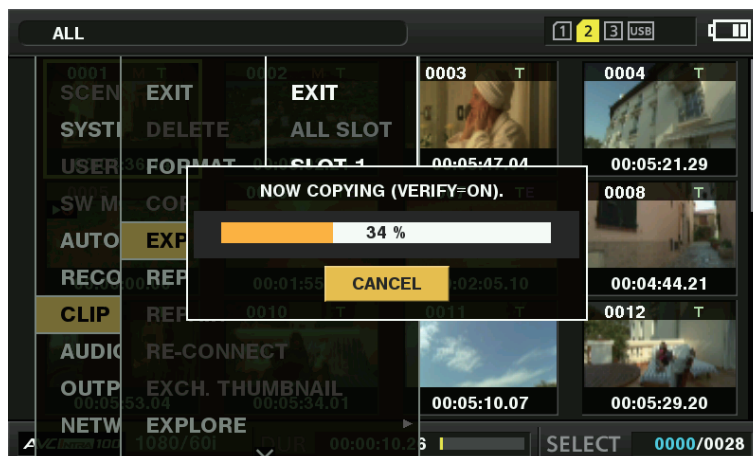


Fig. 1

### ■ [TYPE S]

Une partition est créée pour chaque carte et toutes les données incluses sur la carte sont copiées ici. Vous pouvez vérifier les numéros de pièce et les numéros de série des cartes P2 copiées sur l'écran d'exploration de la caméra.

Le nombre maximum d'éléments qui peuvent être copiés est 23.

### ■ [FAT]

Un dossier est créé pour chaque carte. Toutes les données incluses dans la carte sont copiées à cet endroit. Vous pouvez vérifier les noms de dossier dans l'écran d'exploration de la caméra.

Des dossiers sont créés sous 2 niveaux ; les dossiers par date au premier niveau et les dossiers par heure au deuxième niveau.

Exemple) le 30 août 2013, 12h34:56 : /13-08-30/12-34-56

Le nombre maximum d'éléments qui peuvent être copiés est 100.

- 1 Sélectionnez [EXPORT] dans le menu principal → [CLIP] et appuyez sur la manette de commande.
- 2 Déplacez le curseur sur le numéro du logement pour carte de la source de copie et appuyez sur la manette de commande.  
Pour [TYPE S], le fait de sélectionner [ALL SLOT] exporte toutes les cartes actuellement insérées.
- 3 Sélectionnez [YES] dans le message de confirmation et appuyez sur la manette de commande.  
L'exportation débute. Une barre de progression s'affiche pendant l'exportation. (Fig. 1)  
[COPY COMPLETED!] s'affiche lorsque l'exportation est terminée.

#### REMARQUE

- Pour l'exportation avec [TYPE S], les données de la carte P2 et les données copiées peuvent être vérifiées (comparées) automatiquement après l'exportation. La vérification au moment de l'exportation est activée dans les réglages d'usine. Lorsque vous désactivez la vérification au moment de l'exportation, les données exportées ne sont pas vérifiées et la durée de l'exportation sera écourtée. Pour désactiver la vérification, sélectionnez [VERIFY] à [OFF] dans le menu principal → [CLIP] → [STORAGE COPY SETUP]. Pour [FAT], la vérification n'est pas exécutée indépendamment de ce réglage.
- Pour interrompre le processus d'exportation, appuyez sur la manette de commande. Un message de confirmation [CANCEL] s'affichera. Sélectionnez [YES] et appuyez sur la manette de commande.
- Même si vous annulez le processus pendant la vérification, la copie vers la carte P2 continuera jusqu'à ce qu'elle soit terminée.
- Des cartes mémoires microP2 supérieures à 32 GB ne peuvent pas être exportées et importées. Utilisez des clips copiés.

### Copie vers un périphérique de stockage par clip

Vous pouvez copier uniquement les clips sélectionnés sur un périphérique de stockage.

- 1 Allez à l'écran des miniatures. À l'aide de la manette de commande, placez le curseur sur un clip que vous voulez copier et appuyez sur la manette de commande.  
Vous pouvez également sélectionner plusieurs clips.
- 2 Sélectionnez [STORAGE] dans le menu principal → [CLIP] → [COPY] et appuyez sur la manette de commande.  
Une liste de dossiers ou de partitions présente dans le périphérique de stockage s'affiche.
- 3 Sélectionnez la destination de la copie et appuyez sur la manette de commande.
- 4 Sélectionnez [YES] dans le message de confirmation et appuyez sur la manette de commande.  
Cette opération lance le processus de copie. Une barre de progression s'affiche pendant la copie.  
[COPY COMPLETED!] s'affiche une fois la copie terminée.

#### REMARQUE

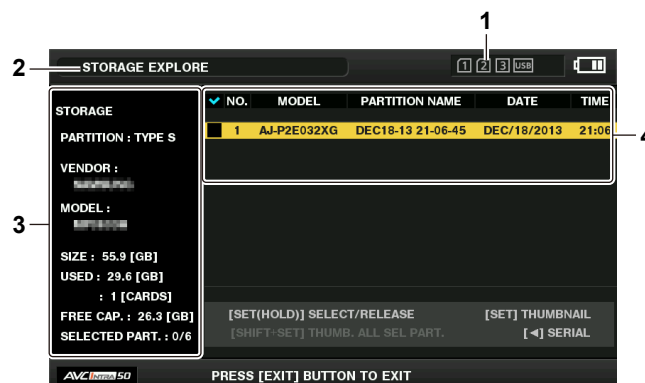
- Lorsque le périphérique de stockage possède un système de fichiers [FAT], les dossiers affichés sont les suivants :  
- Racine  
- Dossiers sous le 3e niveau comprenant le dossier CONTENTS
- Pour copier vers un périphérique de stockage [TYPE S], une ou plusieurs partitions sont requises. Vous pouvez formater le périphérique de stockage en [FAT] ou procéder à la copie après la création d'une partition par le processus d'exportation.
- Pour annuler le processus de copie, placez le curseur sur [CANCEL] à l'aide de la manette de commande, puis appuyez celui-ci. Un message de confirmation [CANCEL] s'affichera. Sélectionnez [YES] et appuyez sur la manette de commande. Des clips copiés à mi-chemin vers la destination de copie sont effacés.
- Si vous avez copié des clips vers un périphérique de stockage [TYPE S], vous ne pourrez pas importer de cette partition par carte. En outre, l'affichage du numéro de partie de la carte affichera [UNKNOWN].

### Affichage des informations du périphérique de stockage (écran d'exploration)

Vous pouvez réaliser les opérations suivantes dans l'affichage de l'écran d'exploration.

- Affichage des informations du périphérique de stockage
- Partition du périphérique de stockage ou sélection et affichage des miniatures des dossiers
- Partition cible ou sélection du dossier

Pour afficher l'écran d'exploration, sélectionnez [STORAGE] dans le menu principal → [CLIP] → [EXPLORE] et appuyez sur la manette de commande.



- 1 Indicateur du périphérique de stockage  
Il affiche l'état connecté / non connecté et le type de périphérique de stockage.

## 2 Mode d'affichage

Il indique que l'écran d'exploration du périphérique de stockage s'affiche actuellement.

## 3 Informations sur le périphérique

Pour [TYPE S] et [P2STORE] (périphériques de stockage qui permettent la lecture / l'écriture par carte)

[PARTITION]	[TYPE S]/[P2STORE]
[VENDOR]	Nom du revendeur
[MODEL]	Nom du modèle
[SIZE]	Capacité totale (unité : GB)
[USED]	Capacité utilisée (unité : GB) Zone de la carte P2 utilisée (unité : nombre de clips), maximum de 23
[FREE CAP.]	Capacité restante (unité : GB)
[SELECTED PART.]	Nombre de partitions sélectionnées

Pour [FAT] et [OTHER] (autres périphériques de stockage)

[PARTITION]	[FAT]/[OTHER]
[VENDOR]	Nom du revendeur
[MODEL]	Nom du modèle
[SIZE]	Capacité totale (unité : GB)
[FREE CAP.]	Capacité restante (unité : GB)
[SELECTED PART.]	Nombre de dossiers sélectionnés

## 4 Informations sur une partition ou un dossier

Pour [TYPE S] et [P2STORE] (informations sur la partition)

<input checked="" type="checkbox"/>	Affiche une coche lorsqu'une partition cible est sélectionnée
[NO.]	Numéro de partition
[MODEL]	Nom du modèle de la carte P2
[PARTITION NAME]	Nom attribué à la partition
[DATE]	Date d'enregistrement de partition
[TIME]	Durée d'enregistrement de partition
[SERIAL]	Numéro de série de la carte P2

Pour [FAT] et [OTHER] (informations sur un dossier)

<input checked="" type="checkbox"/>	Affiche une coche lorsqu'une partition cible est sélectionnée
[NO.]	Numéro de dossier
[FOLDER NAME]	Nom du dossier (à l'exclusion du dossier CONTENTS)
[DATE]	Date de création du dossier
[TIME]	Durée de création du dossier

### REMARQUE

- Pour les [TYPE S] dispositifs de stockage, vous pouvez changer l'affichage entre le nom de la partition et le nom de série à l'aide de la manette de commande.
- Si une partition invalide est présente dans [P2STORE], les informations sur la partition s'affichent en gris.
- Vous pouvez contrôler l'espace libre restant sur la partition correspondante dans le menu principal → [CLIP] → [PROPERTY] → [FREE CAP. OF PARTITION].

## Sélection du dossier ou de la partition cible dans l'écran d'exploration

Vous pouvez afficher tous les clips inclus dans la partition ou le dossier sélectionné(e) en tant que miniature en sélectionnant des partitions / dossiers comme cibles. Vous pouvez afficher jusqu'à six partitions ou dossiers. Lorsque la (le) septième partition / dossier est spécifié(e), le réglage est désactivé et un avertissement s'affiche.

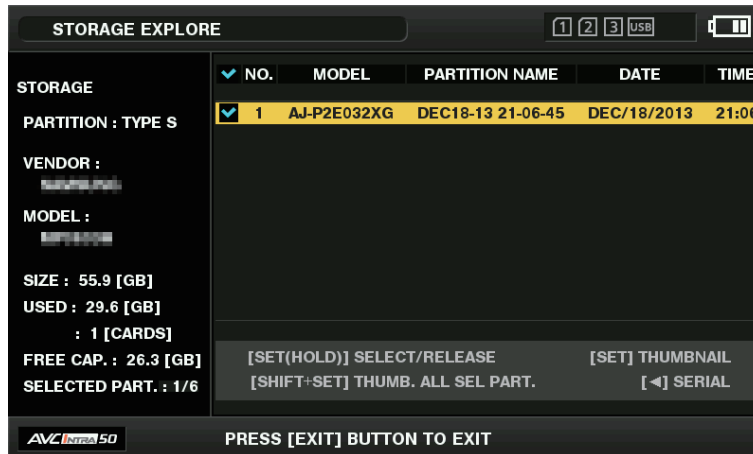


Fig. 1

**1** Dans l'écran d'exploration, placez le curseur sur la partition ou le dossier.

**2** Appuyez et maintenez la manette de commande (pendant une seconde ou plus).

La partition ou le dossier est sélectionné(e) et une coche s'affiche. (Fig. 1)

La partition ou le dossier cible sélectionné est valide jusqu'à ce que vous débranchez l'alimentation ou déconnectiez le périphérique de stockage. Pour annuler la partition / le dossier sélectionné, maintenez à nouveau la manette de commande (pendant au moins une seconde) sur la partition sélectionnée.

Appuyez sur la touche <CANCEL> pour dé-sélectionner tous les dossiers ou partitions.

### REMARQUE

- Dans des périphériques de stockage [TYPE S], [MODEL] est [UNKNOWN] et les clips enregistrés via d'autres partitions ne formeront pas un clip normal. La copie de clips sur un [TYPE S] dispositif de stockage change la partition de la destination de la copie [MODEL] en [UNKNOWN].
- Le nom de partition peut être réglé si [TYPE S] vous utilisez un dispositif de stockage. Le nom de partition ayant été réglé est affiché dans [PARTITION NAME] sur l'écran d'exploration.

## Réglage d'un nom de partition dans l'écran d'exploration

Lorsque le périphérique de stockage est [TYPE S], le nom de la partition (jusqu'à 20 caractères) peut être saisi. Le nom de partition prédéfini s'affiche dans [PARTITION NAME] sur l'écran d'exploration.

**1** Dans l'écran d'exploration, placez le curseur sur la partition que vous souhaitez installer.

Vous pouvez afficher la liste de vignettes et régler les noms des partitions en appuyant sur la manette de commande.

**2** Sélectionnez [CHANGE PARTITION NAME] dans le menu principal → [CLIP] et appuyez sur la manette de commande.

Cette opération affiche le clavier souple.

**3** Saisissez le nom de partition et sélectionnez [OK].

Le nom de partition est défini.

## Effacement de la dernière partition dans l'écran d'exploration

Vous pouvez effacer la dernière partition sur un périphérique de stockage [TYPE S].

**1** Dans l'écran d'exploration, placez le curseur sur la dernière partition.

**2** Sélectionnez [DELETE LAST PARTITION] dans le menu principal → [CLIP] et appuyez sur la manette de commande.

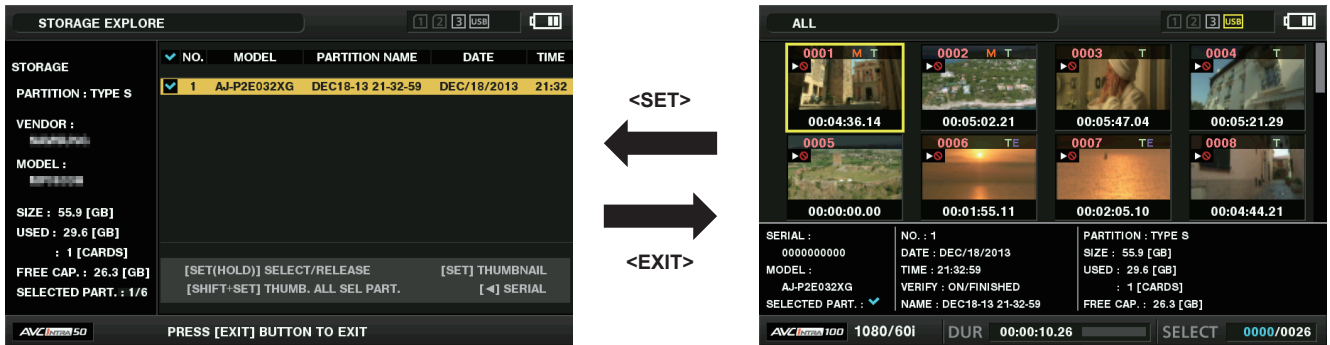
### REMARQUE

- Vous pouvez uniquement effacer la dernière partition à l'aide d'un périphérique de stockage [TYPE S]. Vous pouvez uniquement effacer la dernière partition. Vous ne pouvez pas effacer les autres partitions.
- Étant donné que des partitions effacées ne peuvent pas être récupérées, exécutez une vérification approfondie avant d'effacer.

Affichage des miniatures de clip du périphérique de stockage

Affichage des miniatures

Vous pouvez afficher et gérer des clips sauvegardés sur un périphérique de stockage, mais aussi afficher l'écran des miniatures pour des clips sauvegardés sur une carte P2 connectée à la caméra.



1 Ouvrez l'écran d'exploration.

Les partitions ou les dossiers s'affichent dans une liste.

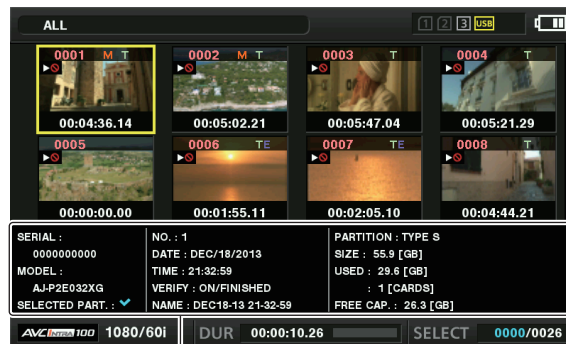
2 À l'aide de la manette de commande, placez le curseur sur la partition ou le dossier que vous voulez afficher sur l'écran des miniatures et appuyez sur la manette de commande.

Cette opération affiche les miniatures des clips dans la partition ou le dossier. Vous pouvez retourner à l'écran principal d'exploration en appuyant sur la touche <EXIT>.

REMARQUE

- Si des partitions cible sont sélectionnées, vous pouvez afficher les étiquettes sur toutes les partitions sélectionnées comme cible en appuyant sur la manette de commande tout en maintenant la touche <SHIFT> appuyée.

■ Éléments d'affichage des informations



1

1 Informations sur le périphérique de stockage

Pour [TYPE S]

[SERIAL]	Numéro de série de la carte P2
[MODEL]	Nom du modèle de la carte P2
[SELECTED PART.]	Affiche une coche lorsqu'une partition cible est sélectionnée
[SELECTED PART. NO.]	Liste des numéros de partition sélectionnés (s'affiche uniquement lorsque plusieurs partitions sont sélectionnées)
[NO.]	Numéro de partition
[DATE]	Date d'enregistrement de partition
[TIME]	Durée d'enregistrement de partition
[VERIFY]	Réglages et résultats de la vérification pendant l'enregistrement, [ON/FAILED] • [ON/FAILED] : vérification effectuée. Les éléments correspondent. • [ON/FINISHED] : vérification exécutée mais aucune correspondance trouvée. (Pour [P2STORE], [—] s'affiche.) • [OFF] : vérification non effectuée
[NAME]	Nom de partition défini par l'utilisateur
[SIZE]	Capacité totale du périphérique de stockage
[USED]	Capacité utilisée sur le périphérique de stockage
[FREE CAP.]	Capacité restante sur le périphérique de stockage

Pour [FAT]

[SELECTED PART.]	Affiche une coche lorsqu'une partition cible est sélectionnée
[SELECTED PART. NO.]	Liste des numéros de dossier sélectionnés (s'affiche uniquement lorsque plusieurs dossiers sont sélectionnés)
[NO.]	Numéro de dossier
[DATE]	Date de création du dossier

[TIME]	Durée de création du dossier
[FOLDER]	Nom du dossier (la date et l'heure de création ne sont pas affichées dans le dossier racine)
[SIZE]	Capacité totale du périphérique de stockage
[FREE CAP.]	Capacité restante sur le périphérique de stockage

### REMARQUE

- Si cela s'avère nécessaire, vous pouvez modifier l'affichage de l'écran des miniatures.
- Les 1001 premiers clips ne sont pas affichés.

### Affichage des informations sur le clip

Vous pouvez afficher les métadonnées des clips enregistrés sur un périphérique de stockage. La procédure d'affichage est la même que pour les P2 propriétés de clip de la carte.

- 1 Dans l'écran des miniatures du périphérique de stockage, déplacez le curseur sur le clip cible.
- 2 Sélectionnez [CLIP PROPERTY] dans le menu principal → [CLIP] → [PROPERTY] et appuyez sur la manette de commande.  
Ceci ne peut pas être modifié.

### Effacer des clips

Vous pouvez effacer les clips inutiles enregistrés sur un périphérique de stockage.

- 1 Dans l'écran des miniatures du périphérique de stockage, sélectionnez le clip que vous souhaitez effacer.
- 2 Sélectionnez [DELETE] dans le menu principal → [CLIP] et appuyez sur la manette de commande.
- 3 Déplacez le curseur sur [YES] dans le message de confirmation et appuyez sur la manette de commande.

### REMARQUE

- Vous ne pouvez pas effacer des clips avec des indicateurs de clip défectueux ou de clip inconnu.

## Transfert vers la carte P2 d'un périphérique de stockage (importation)

### Importation à partir d'un périphérique de stockage [TYPE S] ou [P2STORE] par partition

Vous pouvez importer (transfert vers une carte P2 comme périphérique de stockage) à partir d'une carte P2 avec le même numéro de partie que la carte source par partition (carte).

- 1 Insérez une carte P2 qui servira de destination d'entrée.  
Veillez à insérer une carte P2 formatée.
- 2 Connecter un périphérique de stockage.
- 3 Sélectionnez [STORAGE] dans le menu principal → [CLIP] → [EXPLORE] pour afficher l'écran d'exploration.
- 4 Dans l'écran d'exploration, affichez les miniatures de partition à importer.
- 5 Sélectionnez [IMPORT] dans le menu principal → [CLIP].
- 6 Placez le curseur sur le P2 numéro de logement pour carte de la destination d'importation et appuyez sur la manette de commande.  
Démarrez l'importation en sélectionnant [YES] dans le message de confirmation.  
[COPY COMPLETED!] s'affiche une fois l'importation terminée.

### REMARQUE

- Importer vers une carte P2, différente de la carte P2 source, peut provoquer des clips incomplets selon le cas. Dans ce cas, utilisez la fonction de reconnexion pour modifier les clips. Pour plus de détails, reportez-vous à la section « Reconnexion des clips incomplets » (page 121).
- Vous pouvez choisir de procéder à la vérification pendant la copie dans le menu principal → [CLIP] → [STORAGE COPY SETUP] → [VERIFY].
- Vous ne pouvez pas importer par partition à partir d'une carte P2 d'un modèle différent. À la place, effectuez la copie par clip.

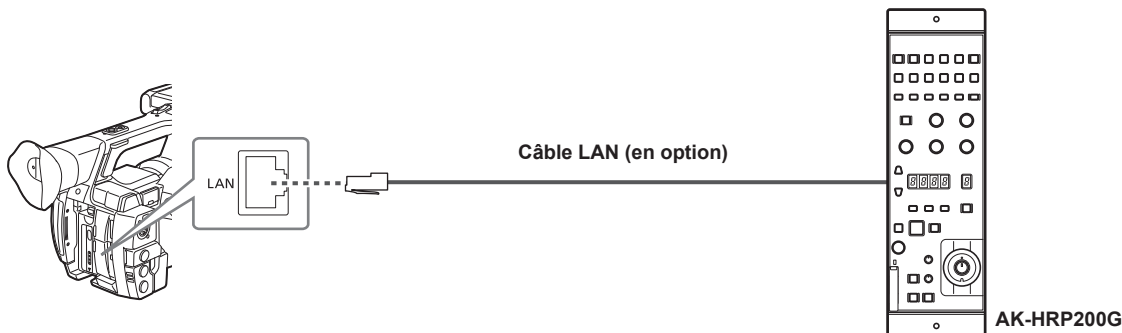
### Copie vers une carte P2 par clip

Vous pouvez spécifier un clip du périphérique de stockage et le copier sur une carte P2.

- 1 Ouvrez l'écran des miniatures du périphérique de stockage.
- 2 Sélectionnez le clip que vous souhaitez copier.
- 3 Dans la liste du menu principal → [CLIP] → [COPY] → [STORAGE], déplacez le curseur sur la destination de copie et appuyez sur la manette de commande.  
Démarrez l'importation en sélectionnant [YES] dans le message de confirmation.  
[COPY COMPLETED!] s'affiche une fois la copie terminée.

## Connexion au pupitre d'exploitation (AK-HRP200G)

- Vous pouvez télécommander certaines fonctions en connectant le pupitre d'exploitation AK-HRP200G (en option) via une connexion IP.
- Lorsque vous connectez l'AK-HRP200G à l'aide d'un câble LAN et que vous configurez les paramètres réseau de la caméra et de l'AK-HRP200G, la caméra entre automatiquement en mode de télécommande. Pour les réglages de connexion, reportez-vous à la section « Réglage de la connexion avec le pupitre d'exploitation (AK-HRP200G) » (page 195).
- Mettez l'interrupteur <AUTO/MANUAL> de la caméra sur <MANUAL>. Certains éléments peuvent ne pas fonctionner sous <AUTO> selon les réglages d'ajustement automatique de la caméra. En outre, quand vous effectuez des opérations de zoom sous AK-HRP200G, mettez le commutateur <ZOOM> de la caméra sur la position <SERVO>.
- Le mode de télécommande s'annule en appuyant sur le commutateur <HEAD POWER> de l'AK-HRP200G pour mettre fin à la connexion quand la caméra et l'AK-HRP200G sont connectés, ou en retirant le câble réseau et en faisant basculer l'interrupteur d'alimentation de <OFF> à <ON>.



### Fonctionnement du commutateur en mode de télécommande

Les commutateurs et les touches suivants sur la caméra ne fonctionnent pas en mode de télécommande.

- Touche <MENU>
- Molette <SEL/PUSH SET>
- Commutateur <GAIN>
- Commutateur <WHITE BAL> (fonctionne en position <A>)
- Touche <BARS>
- Opération de mise au point manuelle à l'aide de la bague de mise au point
- Commutation entre le mode de mise au point automatique et le mode de mise au point manuelle à l'aide du commutateur <FOCUS>
- Opération de zoom motorisé du levier de zoom (côté prise/côté poignée)

### Opérations d'enregistrement et de lecture en mode de télécommande

L'opération de lecture ne peut pas être effectuée à partir du pupitre d'exploitation AK-HRP200G. Cela n'est possible qu'à partir de la caméra.

Les opérations d'enregistrement peuvent être effectuées selon la procédure suivante.

- Pour l'enregistrement normal/enregistrement en boucle/enregistrement simultané  
Lancement et arrêt de l'enregistrement : appuyez simultanément sur les touches <VF POWER> et <STORE>.
- Pour l'enregistrement par intervalles/enregistrement instantané  
Lancement de l'enregistrement : appuyez simultanément sur les touches <VF POWER> et <STORE>.  
Arrêt de l'enregistrement : appuyez simultanément sur les touches <VF POWER> et <SCENE4>.
- Pour l'enregistrement d'un clip  
Lancement et arrêt de l'enregistrement : appuyez simultanément sur les touches <VF POWER> et <STORE>.  
Il est impossible d'arrêter la liaison des clips dans l'enregistrement d'un clip à partir de l'AK-HRP200G. Cela n'est possible qu'à partir de la caméra.

### Module de télécommande connecté à la caméra

Lorsque l'AK-HRP200G est connecté à la caméra, les opérations de touche de l'AK-HRP200G sont les suivantes :

#### ■ Touche de détails des tons chair (<SKINDTL>)

L'opération varie selon l'état d'éclairage de la touche.

- Lorsque la touche s'allume, l'opération suit la valeur de réglage de menu de la caméra (réglage pour les détails de tons chair).
- Lorsque la touche s'éteint, la fonction de détails des tons chair est réglée sur [OFF] indépendamment de la valeur de réglage de menu de la caméra.

Après le redémarrage de la caméra, la valeur de réglage de menu est appliquée dans l'AK-HRP200G.

Cependant, cette fonction est inopérante lorsque la caméra et l'AK-HRP200G ont une connexion série.

#### ■ Touche Knee OFF (<KNEE OFF>)

L'opération varie selon l'état d'éclairage de la touche.

- Lorsque la touche s'allume, la fonction Knee est réglée sur [OFF] indépendamment de la valeur de réglage de menu de la caméra.
- Lorsque la touche s'éteint, l'opération suit la valeur de réglage de menu de la caméra (réglage pour la fonction Knee).

Après le redémarrage de la caméra, la valeur de réglage de menu est appliquée dans l'AK-HRP200G.

#### ■ Touche de matrice (<MATRIX>)

Lorsque la touche s'allume, la valeur de réglage de menu de la caméra s'applique toujours (réglage pour la matrice). Il est impossible de régler la fonction sur [OFF] même en appuyant sur cette touche.

Après le redémarrage de la caméra, la valeur de réglage de menu est appliquée dans l'AK-HRP200G.

■ **Touches de sélection de fichier de scène (<SCENE1> - <SCENE4>)**

Non pris en charge.

■ **Touches de sélection de fichier utilisateur (<USER1> - <USER3>)**

Vous pouvez sélectionner le fichier de scène de la caméra F1 à F3. Il est impossible de sélectionner les fichiers F4 à F6. Cependant, cette fonction est inopérante lorsque la caméra et l'AK-HRP200G ont une connexion série.

■ **Volume des taches lumineuses R/du piédestal (<FLARE/PED R>), volume des taches lumineuses B/du piédestal (<FLARE/PED B>)**

Le réglage des taches lumineuses n'est pas pris en charge. Fonctionne uniquement avec le piédestal.

■ **Zone d'affichage de la valeur réglée (4 chiffres)**

L'affichage des valeurs du filtre CC, du zoom et de la mise au point n'est pas pris en charge.

■ **Touche de caractère/menu (<CHARA/MENU>)**

L'état et le menu s'affichent dans l'image de sortie des bornes <SDI OUT>, <HDMI OUT> et <GENLOCK IN/VIDEO OUT> indépendamment de la valeur de réglage de menu de la caméra.

■ **Volume de sens (<SENSE>)**

La vitesse de zoom/mise au point peut être ajustée.

- Sa rotation vers la droite accélère la vitesse de zoom/mise au point.
- Sa rotation vers la gauche ralentit la vitesse de zoom/mise au point.

■ **Touche <ND/CC> de sélection d'affichage du filtre ND/filtre CC**

- Le mode de zoom et le mode de mise au point peuvent être commutés.

Appuyez sur la touche de sélection d'affichage, puis sélectionnez le mode de zoom ou le mode de mise au point.

- En mode de zoom, la zone d'affichage de la valeur réglée (4 chiffres) indique [Zo].
- En mode de mise au point, la zone d'affichage de la valeur réglée (4 chiffres) indique [Fo].

Lorsque la sélection s'affiche, vous pouvez modifier la valeur réglée à l'aide de la touche d'ensemble de données (haut) <UP>/touche d'ensemble de données (bas) <DOWN>.

- La mise au point automatique et la mise au point manuelle peuvent être commutées.

Appuyez sur la touche de sélection d'affichage, puis sélectionnez la zone d'affichage de valeur réglée (4 chiffres) [AF.\*]. Lorsque la sélection s'affiche, sélectionnez la mise au point automatique ou la mise au point manuelle en appuyant sur la touche d'ensemble de données (haut) <UP> ou la touche d'ensemble de données (bas) <DOWN>.

- Pendant la mise au point manuelle, [AF.of] s'affiche.
- Pendant la mise au point automatique, [AF.on] s'affiche.

- En mode de fréquence d'images, la zone d'affichage de valeur réglée (4 chiffres) indique [Frof], mais elle ne fonctionne pas sur la caméra.

■ **Touche d'ensemble de données (haut) <UP>**

Effectue un zoom avant en mode de zoom.

Vous pouvez régler la mise au point (sur l'arrière) en mode de mise au point.

■ **Touche d'ensemble de données (bas) <DOWN>**

Effectue un zoom arrière en mode de zoom.

Vous pouvez régler la mise au point (sur l'avant) en mode de mise au point.

■ **Molette <SELECT>**

Vous pouvez régler la mise au point en mode de zoom. La rotation de la molette vers la droite met au point sur l'arrière. La rotation de la molette vers la gauche met au point sur l'avant.

Vous pouvez régler le zoom en mode de mise au point. La rotation de la molette vers la droite exécute un zoom avant, et la rotation de la molette vers la gauche effectue un zoom arrière.

 **REMARQUE**

- Pour effectuer l'opération de diaphragme manuel sur la caméra ou télécommander le diaphragme à l'aide de la borne <CAM REMOTE> pendant la connexion IP, activez l'opération en appuyant sur la touche <IRIS> de la caméra. Lorsque l'opération de diaphragme manuel est activée sur la caméra, le diaphragme de l'écran s'affiche en inversion noire et blanche. Vous ne pouvez pas effectuer des opérations de zoom à l'aide de la borne <CAM REMOTE>.
- Vous pouvez utiliser un câble LAN droit ou croisé pour connecter directement l'AK-HRP200G à la caméra.
- Lorsque la caméra redémarre alors qu'elle et l'AK-HRP200G sont connectés via IP, la touche d'alimentation de la caméra de l'AK-HRP200G (<HEAD POWER>) peut clignoter en rouge, puis s'allumer en vert.
- Pour utiliser la caméra comme périphérique autonome, vous devez désactiver le mode de télécommande en appuyant sur la touche d'alimentation de caméra <HEAD POWER> de l'AK-HRP200G.
- L'opération de connexion via IP et de télécommande de la caméra à partir de plusieurs périphériques tels que l'AK-HRP200G ne peut pas être garantie.
- Utilisez la caméra en faisant correspondre les réglages d'affichage de balayage synchrone ([sec] ou [deg]) de l'AK-HRP200G avec ceux de la caméra. Même si les réglages d'affichage de balayage synchrone de la caméra sont modifiés, celle-ci ne se synchronise pas avec l'affichage de l'AK-HRP200G.
- Lorsque la caméra est connectée à l'AK-HRP200G via IP, la fonction d'édition de liste de lecture P2 est indisponible.

## Connexion à l'application P2 ROP

À l'aide d'une application P2 ROP fonctionnant sur un iPad connecté à la caméra via un réseau LAN sans fil, vous pouvez télécommander certaines fonctions de la caméra.

Pour connaître les réglages de la connexion réseau, reportez-vous à la section « Réglage de la connexion avec l'application P2 ROP » (page 194). Pour plus de détails sur le fonctionnement de l'application P2 ROP, reportez-vous au fichier d'aide de l'application P2 ROP.

### Changer de fonctionnalité en mode de télécommande

Sur la caméra, les touches et interrupteurs suivants ne fonctionnent pas en mode de télécommande.

- Touche <MENU>
- Touche de la molette <SEL/PUSH SET>
- Commutateur <GAIN>
- Commutateur <WHITE BAL>
- Touche <BARS>
- Opération de mise au point manuelle à l'aide de la bague de mise au point
- Commutation entre le mode de mise au point automatique et le mode de mise au point manuelle à l'aide du commutateur <FOCUS>
- Opération de zoom motorisé du levier de zoom (côté prise/côté poignée)

### Opérations d'enregistrement et de lecture en mode de télécommande

Une fois la connexion avec l'application P2 ROP établie, l'enregistrement et la lecture peuvent être effectués avec la caméra ou l'application P2 ROP.



#### REMARQUE

- L'état réglé en connectant l'application P2 ROP est toujours enregistré sur la caméra.
- Lorsque la caméra est connectée à l'application P2 ROP, la fonction d'édition de liste de lecture P2 est indisponible.
- Pour activer les opérations sur la caméra, déconnectez le réseau du côté iPad, puis tournez l'interrupteur d'alimentation de la caméra de <OFF> vers <ON>.

## Chapitre 9 **Connexion réseau**

---

Ce chapitre décrit comment utiliser la caméra en la connectant au réseau.

## Connexion réseau

La caméra peut être connectée au réseau via une connexion LAN, une connexion LAN câblée ou une connexion 4G/LTE.

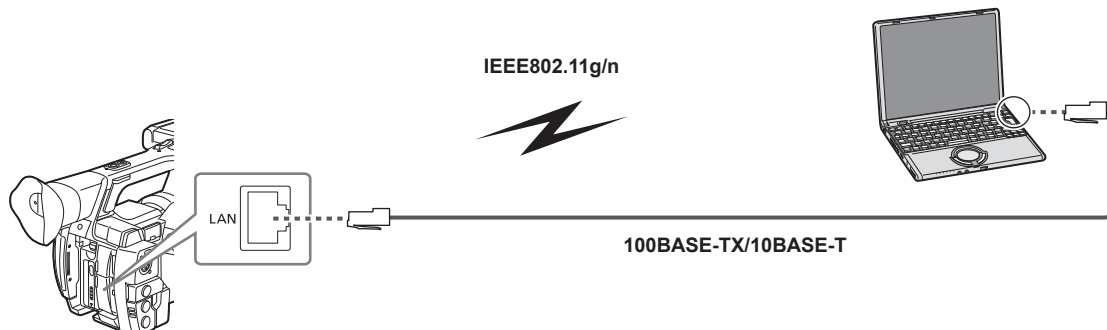
En outre, la connexion réseau à grande vitesse est possible en cas de connexion du périphérique de liaison au LAN sans fil ou au LAN câblé.

Pour plus de détails sur les modules sans fil et les périphériques de liaison pouvant être connectés, visitez le centre d'aide sur le site Web suivant : <https://pro-av.panasonic.net/>

Pour une LAN sans fil, attachez AJ-WM30/AJ-WM50 (en option) à la <USB2.0 HOST> borne.

Pour une LAN filaire, connectez un LAN câble à la <LAN> borne du côté arrière.

Pour utiliser la connexion 4G/LTE, connectez un modem USB compatible avec la borne <USB2.0 HOST>.



### Fonctions disponibles

Si la caméra est connectée au réseau, les fonctions suivantes sont disponibles.

- Vérification de l'état de la caméra
- Vérification des images miniatures
- Lecture proxy
- Téléchargement du fichier proxy et des informations de gestion de clips
- Affichage et modification des métadonnées
- Ajout et suppression de métadonnées (repère/mémo textuel)
- Télécommande de la caméra (opérations collectives de contrôle d'enregistrement, de code temporel et de bits utilisateur)
- Commande à distance de la caméra IP à partir du pupitre d'exploitation (AK-HRP200G) (LAN câblé uniquement)
- Connexion à l'application P2 ROP
- Fonction de transfert de clip avec FTP
- Fonction de diffusion continue

### Environnement d'exploitation

L'environnement d'exploitation suivant est requis pour se connecter au réseau.

- Windows  
Microsoft Windows® 8.1 Professional 32/64 bit, Internet Explorer 11 (vue classique)
- Macintosh  
Mac OS X v10.9.x (Mavericks)\*, Safari 7  
\* L'exploitation n'est garantie que si elle est pré-installée ou installée à zéro.
- iPad/iPhone  
iOS v7.x

### Navigateur Web

Un navigateur Web est requis pour le contrôle du réseau.

### Lecteur multimédia

QuickTime est requis pour la lecture de vidéos proxy.

Pour afficher la vidéo en diffusion continue avec P2 Browser, VLC Media Player est requis pour Windows OS et QuickTime Player est requis pour Mac OS.

### REMARQUE

- Pour connaître les dernières informations, visitez le site Web suivant : <https://pro-av.panasonic.net/>

## Préparation de la connexion

### Pour le module sans fil AJ-WM30/AJ-WM50

Connectez le module sans fil AJ-WM30/AJ-WM50 (en option) à la caméra. Vous pouvez retirer la dragonne.

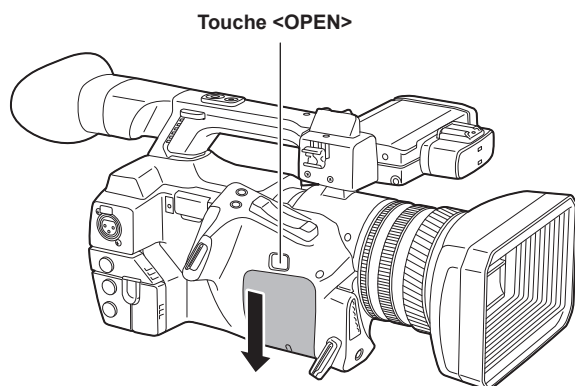


Fig. 1

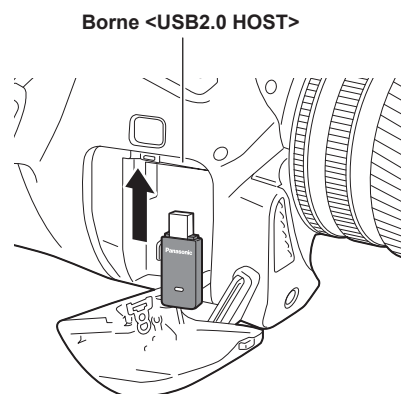


Fig. 2

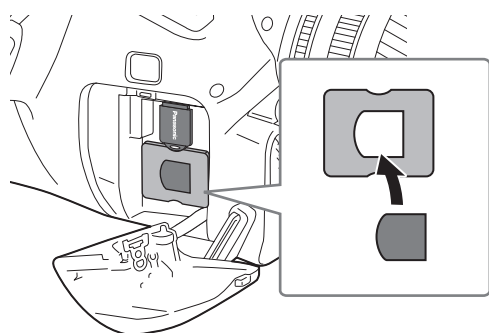


Fig. 3

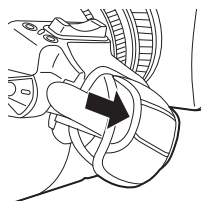
- 1** Appuyez sur la touche <OPEN> et retirez le cache en le faisant glisser dans le sens indiqué par la flèche. (Fig. 1)
- 2** Connectez le module sans fil à la borne <USB2.0 HOST>. (Fig. 2)  
Insérez-le complètement.
- 3** Placez le support de module (AJ-WM50 uniquement) sous le module sans fil. (Fig. 3)
  - Montez le capuchon du module sans fil sur l'orifice du support de module.
- 4** Glissez le cache retiré pour le refermer.

#### REMARQUE

- Lorsque vous retirez le module sans fil, tirez-le droit et vers le bas.
- Pour utiliser un module sans fil autre que le modèle AJ-WM30/AJ-WM50, reportez-vous à la section « Pour un module sans fil autre que l'AJ-WM30/AJ-WM50 » (page 188).

### Stockage du module sans fil AJ-WM30

Une fois retiré, le module sans fil AJ-WM30 peut être rangé dans la dragonne.



### Mises en garde sur l'utilisation du module sans fil AJ-WM30/AJ-WM50

Lisez attentivement et comprenez le mode d'emploi du module sans fil avant de l'utiliser.

Pour connaître les dernières informations, visitez le site Web suivant :

<https://pro-av.panasonic.net/>

## Pour un module sans fil autre que l'AJ-WM30/AJ-WM50

Connectez le module sans fil autre que l'AJ-WM30/AJ-WM50 (en option) à la caméra. Vous pouvez retirer la dragonne. Mettez la caméra hors tension avant de brancher ou de débrancher le module sans fil.

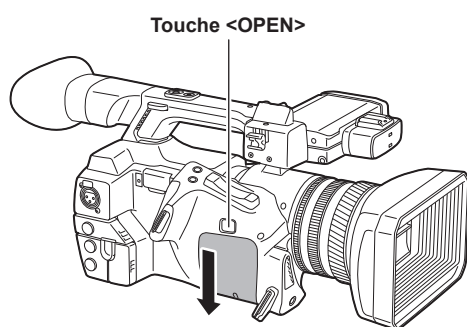


Fig. 1

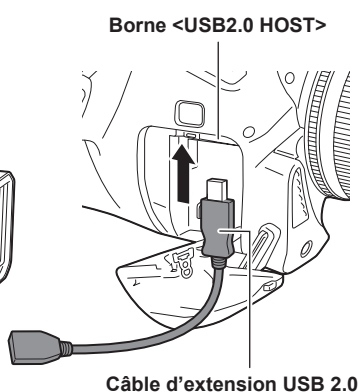


Fig. 2

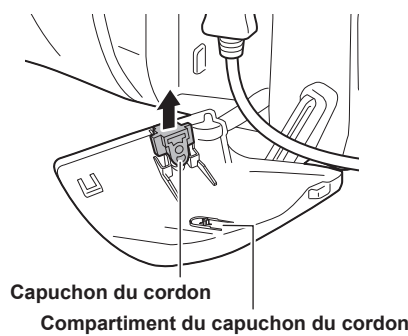


Fig. 3

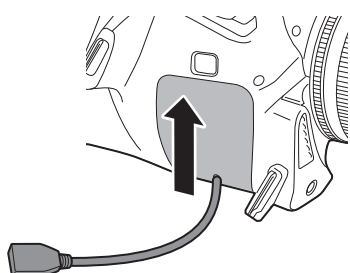


Fig. 4

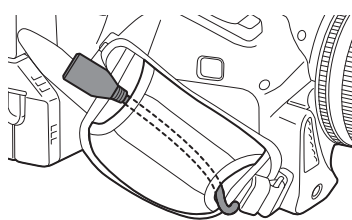


Fig. 5

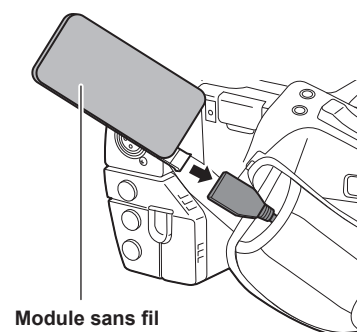


Fig. 6

- 1** Appuyez sur la touche <OPEN> et retirez le cache en le faisant glisser dans le sens indiqué par la flèche. (Fig. 1)
- 2** Connectez le câble d'extension USB 2.0 (en option : type A mâle/femelle, 0,2 m) à la borne <USB2.0 HOST>. (Fig. 2)
- 3** Retirez le capuchon du cordon à l'intérieur du cache que vous avez retiré (Fig. 3), introduisez le câble d'extension USB 2.0 et faites glisser le cache pour le refermer. (Fig. 4)  
Le cache du cordon que vous avez retiré peut être rangé dans le compartiment du capuchon du cordon à l'intérieur du cache.
- 4** Introduisez le câble d'extension USB 2.0 dans le compartiment de la dragonne. (Fig. 5)
- 5** Connectez le module sans fil. (Fig. 6)

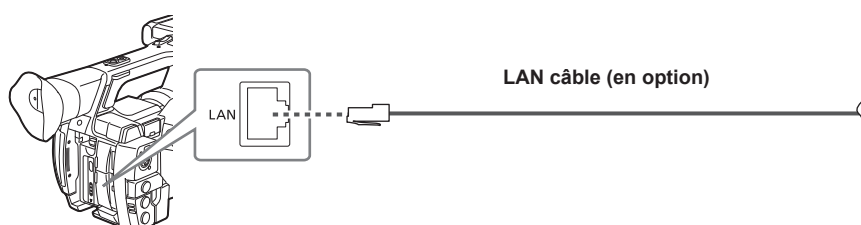
Il est possible de ranger le module sans fil dans la dragonne.

### REMARQUE

- Pour plus de détails sur les modules sans fil pouvant être raccordés, consultez le centre d'aide sur le site Web suivant.  
[https://pro-av.panasonic.net/en/sales\\_o/p2/server/4glte.html](https://pro-av.panasonic.net/en/sales_o/p2/server/4glte.html)  
[https://pro-av.panasonic.net/en/sales\\_o/p2/server/wireless\\_module.html](https://pro-av.panasonic.net/en/sales_o/p2/server/wireless_module.html)

## Pour filaire LAN

Connectez un LAN câble.



- 1** Connectez le câble LAN à la borne <LAN> sur l'arrière.

## Paramètres réseau

Pour utiliser un réseau LAN sans fil ou un réseau LAN filaire, il est nécessaire de configurer chaque paramètre. Configurez les paramètres d'après la fonction à utiliser. Lorsque le menu principal → [NETWORK SETUP] → [USB MODE SELECT] est configuré sur [STORAGE], la fonction de réseau ne peut pas être utilisée.

### Réglages du réseau LAN sans fil

Cette section décrit les réglages qui doivent être effectués pour connecter le caméscope à des appareils mobiles (iPad/iPhone), à des ordinateurs ou à un point d'accès sans fil via un réseau LAN sans fil.

#### Mode [DIRECT]

Suivez les procédures suivantes lorsque vous accédez à la fonction de réseau de la caméra directement depuis un smartphone, une tablette ou un ordinateur.

**1** Sélectionnez [DIRECT] dans le menu principal → [NETWORK SETUP] → [WIRELESS PROPERTY] → [TYPE].

**2** Réglez chaque élément du menu principal → [NETWORK SETUP] → [WIRELESS PROPERTY] si nécessaire.

[MAC ADDRESS] : adresse MAC du réseau LAN sans fil (ne peut être modifiée)

[SSID] : nom du réseau du caméscope (SSID) (Réglage d'usine : [AJ-PX270])

[BAND] : réglage qui commute entre 2 méthodes de transmission (2,4 GHz ou 5 GHz) (Réglage d'usine : [2.4GHz])(pour utiliser l'AJ-WM30: [2.4GHz]/pour utiliser l'AJ-WM50: [2.4GHz] ou [5GHz])

[CHANNEL (2.4GHz)] : canal utilisé si réglé sur 2,4 GHz (Réglage d'usine : [AUTO])

[CHANNEL (5GHz)] : canal utilisé si réglé sur 5 GHz (Réglage d'usine : [AUTO])

[ENCRYPTION] : format de cryptage à utiliser (Réglage d'usine : [WPA2-AES])

[ENCRYPT KEY] : clé de cryptage WPA2 (Réglage d'usine : [01234567890123456789abcdef])

[DHCP] : réglage définissant l'utilisation d'une acquisition automatique via DHCP ([ENABLE] : utilise une acquisition automatique/[DISABLE] : n'utilise pas d'acquisition automatique) (Réglage d'usine : [ENABLE]) (indisponible)

[IP ADDRESS] : adresse IP de la caméra (Réglage d'usine : [192.168.0.1]).

[SUBNET MASK] : Masque de sous-réseau (Réglage d'usine : [255.255.255.0])

[DEFAULT GATEWAY] : passerelle par défaut (Réglage d'usine : [192.168.0.254]) (indisponible)

[PRIMARY DNS] : réglage du serveur DNS primaire (Réglage d'usine : [0.0.0.0]) (indisponible)

[SECONDARY DNS] : réglage du serveur DNS secondaire (Réglage d'usine : [0.0.0.0]) (indisponible)

[DHCP SERVER] : réglage définissant l'utilisation de la fonction DHCP SERVER ([ENABLE] : utilise la fonction DHCP SERVER/[DISABLE] : n'utilise pas la fonction DHCP SERVER) (Réglage d'usine : [ENABLE])

**3** Sélectionnez [WLAN] dans le menu principal → [NETWORK SETUP] → [NETWORK SEL].

Si le réglage est modifié, la caméra redémarrera si nécessaire.

**4** Sélectionnez SSID dans la liste des points d'accès pour les appareils mobiles ou ordinateurs et saisissez le mot de passe (clé de cryptage).

Affichez l'écran de la liste des points d'accès dans le réglage sans fil et sélectionnez le [SSID] de la caméra.

- Réglage d'usine : [AJ-PX270]

Lorsque l'écran de confirmation du mot de passe s'affiche, saisissez le mot de passe (clé de cryptage).

- Réglage d'usine : [01234567890123456789abcdef]

**5** Vérifiez la connexion au réseau.

Une fois le réglage terminé, vérifiez que la connexion au réseau des appareils mobiles (iPad/iPhone) et des ordinateurs est correctement établie.

L'application (P2 Browser) nécessitant l'utilisation d'un réseau peut être utilisée lorsque la connexion au réseau est correctement établie. Cependant, en cas de connexion avec le réglage [DIRECT], la fonction client FTP ne peut pas être utilisée.

#### REMARQUE

- L'AJ-WM30 ne peut fonctionner que lorsque la méthode de communication est à 2,4 GHz. Lorsque [BAND] est réglé sur [5GHz], il passe automatiquement de [BAND] à [2.4GHz] et de [CHANNEL (2.4GHz)] à [AUTO] avant utilisation.
- Il est possible de prolonger la durée du démarrage après la mise sous tension du fait du démarrage du réseau.
- Si vous modifiez les paramètres de [NETWORK SEL], les changements ne seront appliqués qu'après le redémarrage de la caméra. Après un changement de réglage, la désactivation de l'écran de réglage peut prendre du temps en raison du redémarrage du service réseau.
- L'adresse IP, le masque de sous-réseau et la passerelle par défaut doivent être réglés correctement. Si l'avertissement [CANNOT ACCESS GATEWAY!] s'affiche après la fermeture de l'écran de réglage, contactez l'administrateur du réseau utilisé.
- Les adresses IP de [192.168.255.0] à [192.168.255.255] ne peuvent pas être utilisées parce qu'elles sont réservées par le système.
- Si vous n'utilisez pas la passerelle par défaut et DNS, réglez-les sur [0.0.0.0].
- Le DHCP et le DNS peuvent ne pas fonctionner correctement en fonction de l'environnement réseau.

#### Mode [INFRA] (quand SSID est saisi manuellement)

Utilisez les procédures suivantes pour vous connecter manuellement à un point d'accès sans fil.

**1** Sélectionnez [INFRA] dans le menu principal → [NETWORK SETUP] → [WIRELESS PROPERTY] → [TYPE].

**2** Réglez chaque élément du menu principal → [NETWORK SETUP] → [WIRELESS PROPERTY] si nécessaire.

[MAC ADDRESS] : adresse MAC du réseau LAN sans fil (ne peut être modifiée)

[BAND] : réglage qui commute entre 2 méthodes de transmission (2,4 GHz ou 5 GHz) (Réglage d'usine : [2.4GHz]) (indisponible)

[CHANNEL (2.4GHz)] : canal utilisé si réglé sur 2,4 GHz (Réglage d'usine : [AUTO]) (indisponible)

[CHANNEL (5GHz)] : canal utilisé si réglé sur 5 GHz (Réglage d'usine : [AUTO]) (indisponible)

**[DHCP]** : réglage définissant l'utilisation de l'acquisition automatique via DHCP (**[ENABLE]** : utilise l'acquisition automatique/**[DISABLE]** : n'utilise pas l'acquisition automatique) (Réglage d'usine : [ENABLE])

**[IP ADDRESS]** : adresse IP de la caméra (Réglage d'usine : [192.168.0.1]).

**[SUBNET MASK]** : masque de sous-réseau (Réglage d'usine : [255.255.255.0])

**[DEFAULT GATEWAY]** : passerelle par défaut (Réglage d'usine : [192.168.0.254])

**[PRIMARY DNS]** : réglage du serveur DNS primaire (Réglage d'usine : [0.0.0.0]) (lorsque [DHCP] est réglé sur [ENABLE] et peut être acquis à partir du serveur DNS, la valeur du serveur DNS acquise de manière externe est écrasée. Lorsque la valeur est réglée sur [0.0.0.0], le serveur n'est pas activé.)

**[SECONDARY DNS]** : réglage du serveur DNS secondaire (Réglage d'usine : [0.0.0.0]) (lorsque [DHCP] est réglé sur [ENABLE] et peut être acquis à partir du serveur DNS, la valeur du serveur DNS acquise de manière externe est écrasée. Lorsque la valeur est réglée sur [0.0.0.0], le serveur n'est pas activé.)

### 3 Sélectionnez **[WLAN]** dans le menu principal → **[NETWORK SETUP]** → **[NETWORK SEL]**.

Si le réglage est modifié, le caméscope redémarre si nécessaire.

### 4 Saisissez les informations sur le point d'accès sans fil de connexion.

Sélectionnez **[MANUAL]** dans le menu principal → **[NETWORK SETUP]** → **[WIRELESS PROPERTY]** → **[SSID INPUT MODE]**.

Saisissez le SSID du point d'accès sans fil pour la destination dans le **[SSID]** de la caméra.

Sélectionnez la méthode de cryptage à utiliser sous **[ENCRYPTION]** sur la caméra.

- Réglage d'usine : [WPA2-AES]

Saisissez le mot de passe du point d'accès sans fil pour la destination dans le **[ENCRYPT KEY]** de la caméra.

### 5 Vérifiez la connexion au réseau.

Une fois le réglage terminé, vérifiez que la connexion au réseau entre la caméra et le point d'accès sans fil est correctement établie.

Lorsque la connexion au réseau est correctement établie, l'icône d'état du réseau située en haut à droite de l'écran des miniatures devient jaune et les applications (P2 Browser et la fonction client FTP) nécessitant l'utilisation d'un réseau peuvent être utilisées.

#### REMARQUE

- Les restrictions suivantes s'appliquent lors de la configuration du réseau LAN sans fil.
  - Quels que soient les réglages de menu, les signaux ne sont pas émis par la borne <GENLOCK IN/VIDEO OUT>.
  - Le moniteur LCD et le viseur ne peuvent pas être utilisés en même temps. Si vous fermez le moniteur LCD, le viseur peut être utilisé.
- La durée du démarrage après la mise sous tension peut être prolongée du fait du démarrage du réseau.
- Si vous changez les paramètres de **[NETWORK SEL]**, les changements ne seront appliqués qu'après le redémarrage de la caméra. Après un changement de réglage, la désactivation de l'écran de réglage peut prendre du temps en raison du redémarrage du service réseau.
- L'adresse IP, le masque de sous-réseau et la passerelle par défaut doivent tous être réglés correctement. Si l'avertissement **[CANNOT ACCESS GATEWAY!]** s'affiche à la désactivation de l'écran de réglage, contactez l'administrateur du réseau utilisé.
- Si vous n'utilisez pas la passerelle par défaut et DNS, réglez-les sur [0.0.0.0].
- DHCP et DNS peuvent ne pas fonctionner correctement en fonction de l'environnement réseau.

#### Mode **[INFRA]** (quand SSID est sélectionné dans la liste)

Utilisez les procédures suivantes quand le point d'accès sans fil de connexion est sélectionné dans une liste.

### 1 Sélectionnez **[INFRA]** dans le menu principal → **[NETWORK SETUP]** → **[WIRELESS PROPERTY]** → **[TYPE]**.

### 2 Réglez chaque élément du menu principal → **[NETWORK SETUP]** → **[WIRELESS PROPERTY]** si nécessaire.

**[MAC ADDRESS]** : adresse MAC du réseau LAN sans fil (ne peut pas être modifiée)

**[BAND]** : réglage qui commute entre 2 méthodes de transmission (2,4 GHz ou 5 GHz) (Réglage d'usine : [2.4GHz]) (indisponible)

**[CHANNEL (2.4GHz)]** : canal utilisé si réglé sur 2,4 GHz (Réglage d'usine : [AUTO]) (indisponible)

**[CHANNEL (5GHz)]** : canal utilisé si réglé sur 5 GHz (Réglage d'usine : [AUTO]) (indisponible)

**[DHCP]** : réglage définissant l'utilisation de l'acquisition automatique via DHCP (**[ENABLE]** : utilise l'acquisition automatique/**[DISABLE]** : n'utilise pas l'acquisition automatique) (Réglage d'usine : [ENABLE])

**[IP ADDRESS]** : adresse IP de la caméra (Réglage d'usine : [192.168.0.1]).

**[SUBNET MASK]** : masque de sous-réseau (Réglage d'usine : [255.255.255.0])

**[DEFAULT GATEWAY]** : passerelle par défaut (Réglage d'usine : [192.168.0.254])

**[PRIMARY DNS]** : réglage du serveur DNS primaire (Réglage d'usine : [0.0.0.0]) (lorsque [DHCP] est réglé sur [ENABLE] et peut être acquis à partir du serveur DNS, la valeur du serveur DNS acquise de manière externe est écrasée. Lorsque la valeur est réglée sur [0.0.0.0], le serveur n'est pas activé.)

**[SECONDARY DNS]** : réglage du serveur DNS secondaire (Réglage d'usine : [0.0.0.0]) (lorsque [DHCP] est réglé sur [ENABLE] et peut être acquis à partir du serveur DNS, la valeur du serveur DNS acquise de manière externe est écrasée. Lorsque la valeur est réglée sur [0.0.0.0], le serveur n'est pas activé.)

### 3 Sélectionnez **[WLAN]** dans le menu principal → **[NETWORK SETUP]** → **[NETWORK SEL]**.

Si le réglage est modifié, le caméscope redémarre si nécessaire.

### 4 Saisissez les informations sur le point d'accès sans fil de connexion.

1) Sélectionnez **[SELECT]** dans le menu principal → **[NETWORK SETUP]** → **[WIRELESS PROPERTY]** → **[SSID INPUT MODE]**.

Lorsque **[SSID]** est sélectionné et que la touche <SET> est enfoncée, l'écran de la liste des destinations de connexion SSID (page 191) s'affiche.

2) Sélectionnez le SSID du point d'accès sans fil de destination de connexion à l'aide de la manette de commande, puis appuyez sur la touche <SET>.

- Vous pouvez supprimer le SSID sélectionné de l'historique des connexions en sélectionnant SSID et en appuyant sur la touche <SET> alors que <SHIFT> est enfoncé.
- Vous pouvez effacer tout l'historique des connexions SSID en appuyant sur la touche <EXIT> tout en appuyant sur la touche <SHIFT>.

3) Saisissez le mot de passe du point d'accès sans fil de connexion à [ENCRYPT KEY] sur la caméra.

## 5 Vérifiez la connexion au réseau.

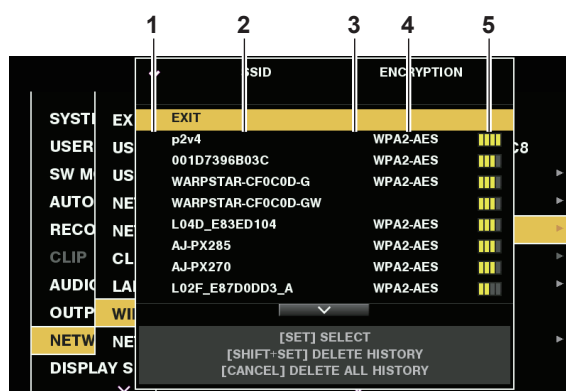
Une fois le réglage terminé, vérifiez que la connexion au réseau entre la caméra et le point d'accès sans fil est correctement établie.

Lorsque la connexion au réseau est correctement établie, l'icône d'état du réseau située en haut à droite de l'écran des miniatures devient jaune et les applications (P2 Browser et la fonction client FTP) nécessitant l'utilisation d'une connexion au réseau peuvent être utilisées.

### REMARQUE

- Les restrictions suivantes s'appliquent lors de la configuration du réseau LAN sans fil.
  - Quels que soient les réglages du menu, les signaux ne sont pas émis par la borne <GENLOCK IN/VIDEO OUT>.
  - Le moniteur LCD et le viseur ne peuvent pas être utilisés en même temps. Si vous fermez le moniteur LCD, le viseur peut être utilisé.
- La durée du démarrage après la mise sous tension peut être prolongée du fait du démarrage du réseau.
- Si vous changez les paramètres de [NETWORK SEL], les changements ne seront appliqués qu'après le redémarrage de la caméra. Après un changement de réglage, la désactivation de l'écran de réglage peut prendre du temps en raison du redémarrage du service réseau.
- L'adresse IP, le masque de sous-réseau et la passerelle par défaut doivent tous être réglés correctement.
- Si l'avertissement [CANNOT ACCESS GATEWAY!] s'affiche à la désactivation de l'écran de réglage, contactez l'administrateur du réseau utilisé.
- Si vous n'utilisez pas la passerelle par défaut et DNS, réglez-les sur [0.0.0.0].
- DHCP et DNS peuvent ne pas fonctionner correctement en fonction de l'environnement réseau.
- Vingt connexions au maximum sont sauvegardées dans l'historique des connexions. Lorsque ce nombre est dépassé, les entrées les plus anciennes sont supprimées.
- L'état de la liste des destinations de connexion SSID correspond au moment où la liste s'est affichée et ne s'actualise pas automatiquement.

### ■ Écran de la liste des destinations de connexion SSID



#### 1 État de sélection

Une coche [✓] s'affiche sur le SSID actuellement sélectionné. (Ceci n'indique pas l'état de connexion).

#### 2 SSID

La liste des SSID détectés et des SSID enregistrés dans l'historique des connexions s'affiche. Les SSID s'affichent par ordre croissant en commençant par le SSID doté du signal le plus puissant.

#### 3 Historique des connexions passées

[H] s'affiche dans le SSID possédant un historique des connexions passées. Les SSID possédant un historique des connexions passées s'affichent même si la caméra est en dehors de la zone de service.

#### 4 Format de cryptage

Il s'agit de la méthode de cryptage utilisée par le point d'accès.

#### 5 Intensité du signal des ondes radio

Ceci indique la puissance du signal du point d'accès.

### Mode [4G/LTE]

Effectuez la procédure suivante lorsque vous connectez la caméra à l'aide du modem USB 4G/LTE.

**1** Sélectionnez [4G/LTE] dans le menu principal → [NETWORK SETUP] → [NETWORK SEL].

**2** Lorsque le menu principal → [NETWORK SETUP] → [4G/LTE PROPERTY] est activé, sélectionnez [4G/LTE PROPERTY] puis configurez chaque réglage selon les besoins.

Lorsque le réglage de [4G/LTE PROPERTY] est requis pour le modem 4G/LTE USB connecté, [4G/LTE PROPERTY] s'active.

Lorsque le réglage suivant est requis, saisissez les informations fournies par le fournisseur avec exactitude.

[APN] : définit l'APN (nom de point d'accès) fourni par le fournisseur.

[USER ID] : définit le nom d'utilisateur fourni par le fournisseur.

[PASSWORD] : définit le mot de passe fourni par le fournisseur.

[DIAL NO.] : définit le numéro de téléphone. Pour plus de détails, reportez-vous au manuel du fournisseur que vous avez engagé.

### 3 Vérifiez la connexion au réseau.

Vérifiez la possibilité de connecter le caméscope au réseau en mode 4G/LTE.

[4G/LTE,||||] s'affiche à l'écran quand la connexion au réseau est correcte. En outre, l'icône d'état du réseau en haut à droite de l'écran des miniatures s'affichera en jaune, et l'application qui utilisera le réseau est opérationnelle.

### REMARQUE

- Les restrictions suivantes s'appliquent lors de la configuration de la fonction [4G/LTE].
  - Quels que soient les réglages de menu, les signaux ne sont pas émis par toutes les bornes de sortie vidéo externes.

- Le moniteur LCD et le viseur ne peuvent pas être utilisés en même temps. Si vous fermez le moniteur LCD, le viseur peut être utilisé.
- Les cartes mémoire microP2 peuvent uniquement être utilisées dans l'emplacement 1. (Pas dans l'emplacement 2.)
- La durée du démarrage après la mise sous tension peut être prolongée du fait du démarrage du réseau.
- Si vous changez les paramètres de [NETWORK SEL], les changements ne seront appliqués qu'après le redémarrage de la caméra. Après un changement de réglage, la désactivation de l'écran de réglage peut prendre du temps en raison du redémarrage du service réseau.

## Réglages du réseau LAN filaire

Pour connecter la caméra à des ordinateurs à l'aide du réseau LAN filaire, vous devez procéder aux réglages suivants.

### 1 Réglez chaque élément du menu principal → [NETWORK SETUP] → [LAN PROPERTY] si nécessaire.

[DHCP] et [DHCP SERVER] s'excluent mutuellement.

**[MAC ADDRESS]** : MAC adresse du réseau LAN filaire (ne peut être modifiée)

**[DHCP]** : Réglage définissant l'utilisation d'une acquisition automatique via DHCP (**[ENABLE]** : Utiliser une acquisition automatique/**[DISABLE]** : N'utilise pas d'acquisition automatique (Réglage d'usine : [ENABLE])

**[IP ADDRESS]** : adresse IP (Réglage d'usine : [192.168.0.1])

**[SUBNET MASK]** : masque de sous-réseau (Réglage d'usine : [255.255.255.0])

**[DEFAULT GATEWAY]** : passerelle par défaut (Réglage d'usine : [192.168.0.254])

**[PRIMARY DNS]** : Réglage du serveur DNS primaire (Réglage d'usine : [0.0.0.0])

**[SECONDARY DNS]** : Réglage du serveur DNS secondaire (Réglage d'usine : [0.0.0.0])

**[DHCP SERVER]** : Réglage définissant l'utilisation de la DHCP SERVER fonction (**[ENABLE]** : Utilise la DHCP SERVER fonction/**[DISABLE]** : N'utilise pas la fonction DHCP SERVER) (Réglage d'usine : [DISABLE])

### 2 Sélectionnez [LAN] dans le menu principal → [NETWORK SETUP] → [NETWORK SEL].

### 3 Configurez les réglages du réseau LAN filaire de votre ordinateur.

(Pour Windows)

Affichez les [Propriétés] dans [Protocole Internet version 4 (TCP/IPv4)] et configurez les réglages. Pour en savoir plus sur l'affichage de l'écran, accédez à [Démarrer] → [Aide et support].

• Lorsque [DHCP SERVER] est configuré sur [ENABLE] sur la caméra

Sélectionnez [Obtenir une adresse IP automatiquement] et [Obtenir les adresses des serveurs DNS automatiquement] dans l'onglet [Général]. Sélectionnez [Adresse IP privée automatique] dans l'onglet [Configuration alternative].

• Lorsque [DHCP SERVER] est configuré sur [DISABLE] sur la caméra

Dans l'onglet [Général], sélectionnez [Utiliser l'adresse IP suivante] et saisissez les informations suivantes.

- [Adresse IP]

- [Masque de sous-réseau]

- [Passerelle par défaut]/[Serveur DNS préféré]/[Serveur DNS auxiliaire] : ces informations ne doivent pas nécessairement être fournies.

(Pour Mac OS)

• Lorsque [DHCP SERVER] est configuré sur [ENABLE] sur la caméra

[Configurer IPv4] : sélectionnez [Via DHCP].

[Configurer IPv6] : sélectionnez [Automatiquement].

• Lorsque [DHCP SERVER] est configuré sur [DISABLE] sur la caméra.

[Configurer IPv4] : sélectionnez [Manuellement] et saisissez les informations suivantes.

- [Adresse IP]

- [Sous-réseau]

- Il n'est pas nécessaire d'indiquer le [Routeur]. Laissez ce champ vide.

[Configurer IPv6] : sélectionnez [Automatiquement].

### REMARQUE

- La durée du démarrage après la mise sous tension peut être prolongée du fait du démarrage du réseau.
- Si vous changez les paramètres de [NETWORK SEL], les changements ne seront appliqués qu'après le redémarrage de la caméra. Après un changement de réglages, la désactivation de l'écran de réglage peut prendre du temps en raison du redémarrage du service réseau.
- L'IP adresse, le masque de sous-réseau et la passerelle par défaut doivent être réglés correctement. Si l'avertissement [CANNOT ACCESS GATEWAY!] s'affiche après la fermeture de l'écran de réglage, contactez l'administrateur du réseau utilisé.
- Si vous n'utilisez pas la passerelle par défaut et DNS, réglez-les sur [0.0.0.0].
- DHCP et DNS peuvent ne pas fonctionner correctement en fonction de l'environnement réseau.

## Fonction de réseau

### Réglages de la fonction du navigateur P2 et contrôle de l'état de connexion

#### Lancement de l'application (P2 Browser) à partir d'un navigateur Web

Une fois votre appareil mobile ou ordinateur connecté au réseau, démarrez le navigateur de l'appareil mobile ou de l'ordinateur, puis lancez l'application (P2 Browser).

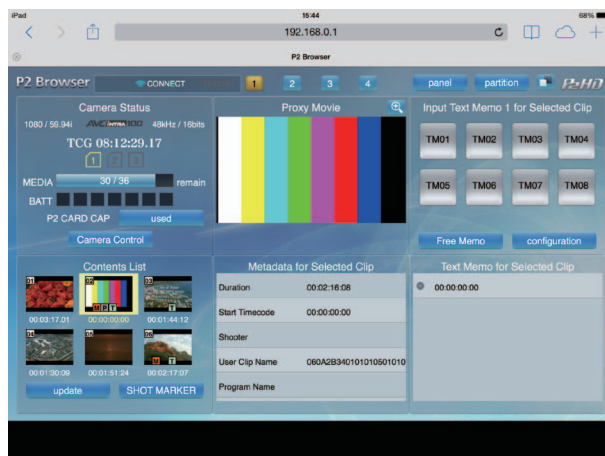


Fig. 1

- 1 Sélectionnez **[BROWSE]** ou **[BROWSE (+CTRL)]** dans le menu principal → **[NETWORK SETUP]** → **[NETWORK FUNC]** → **[HTTP SERVER]**.

La fonction du navigateur P2 est activée.

- 2 Démarrez le navigateur de votre appareil mobile ou ordinateur (Safari, Internet Explorer).

- 3 Saisissez l'adresse IP définie pour la caméra dans le champ de saisie de l'adresse du navigateur.

Lorsque [DHCP] est réglé sur [ENABLE] en mode [INFRA], vérifiez l'adresse IP de la caméra dans le menu principal → [NETWORK SETUP] → [NETWORK TOOLS] → [STATUS DISPLAY].

- Réglage d'usine : [192.168.0.1]

- 4 Si vous utilisez un ordinateur, appuyez sur la touche Enter, et si vous utilisez un iPad/iPhone, appuyez sur le bouton GO.

L'application Web (P2 Browser) démarre.

- 5 Saisissez le **[USER NAME]** et le **[PASSWORD]** sur l'écran de saisie.

Saisissez le **[USER NAME]** (Réglage d'usine : [guest]) et le **[PASSWORD]** (Réglage d'usine : [p2guest]) sous **[USER ACCOUNT]** qui ont été définis pour la caméra.

Lorsqu'un écran similaire à celui de la (Fig. 1) apparaît (pour un iPad), la connexion a été établie.

Le nom de compte d'utilisateur et le mot de passe peuvent être définis dans le menu principal → [NETWORK SETUP] → [NETWORK FUNC] → [USER ACCOUNT].

Des comptes peuvent être créés ou supprimés, et les mots de passe peuvent être modifiés dans le menu principal → [NETWORK SETUP] → [NETWORK FUNC] → [ACCOUNT LIST].

Saisissez jusqu'à 31 caractères pour un nom de compte d'utilisateur et entre 6 et 15 caractères pour un mot de passe.

Pour en savoir plus sur P2 Browser, reportez-vous au Guide de l'utilisateur de « P2 Web Application » sur le site Web suivant :

<https://pro-av.panasonic.net/manual/en/index.html>

#### REMARQUE

- Lorsque **[NETWORK SEL]** est sur **[OFF]** ou est réglé sur **[4G/LTE]**, la fonction de navigation P2 ne peut pas être utilisée.

#### Affichage de l'état de fonctionnement du réseau (fonction de vérification de mode)

Poussez l'interrupteur <DISP/MODE CHK> de la caméra du côté <CHK> deux fois de suite pour vérifier l'état de fonctionnement du réseau sur l'écran **[FUNCTION]** de vérification de mode.

Pour plus de détails, reportez-vous à la section « Écran **[FUNCTION]** » (page 167).

## Réglage de la fonction d'édition de liste de lecture P2

### Lancement de l'application (P2 Playlist Editor) à partir d'un navigateur Web

Une fois votre périphérique mobile ou ordinateur connecté au réseau, démarrez le navigateur du périphérique mobile ou de l'ordinateur, puis lancez l'application (P2 Playlist Editor).

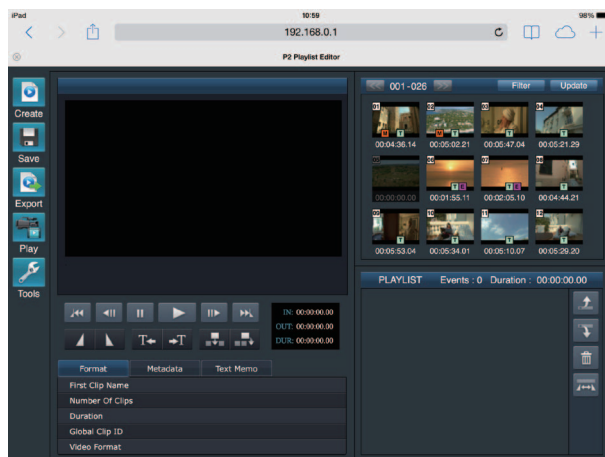


Fig. 1

**1 Sélectionnez [ON] dans le menu principal → [NETWORK SETUP] → [NETWORK FUNC] → [PLAYLIST].**

Passer en mode d'édition de liste de lecture.

**2 Démarrez le navigateur de votre périphérique mobile ou ordinateur (Safari, Internet Explorer).**

**3 Saisissez l'adresse IP définie pour la caméra dans le champ de saisie d'adresse du navigateur.**

- Réglage d'usine : [192.168.0.1]

**4 Si vous utilisez un ordinateur, appuyez sur la touche Enter, et si vous utilisez un iPad/iPhone, appuyez sur la touche GO.**

L'application Web (P2 Playlist Editor) démarre.

**5 Lorsque l'écran de confirmation s'affiche, saisissez [USER NAME] et [PASSWORD] sur l'écran de saisie.**

Saisissez le [USER ACCOUNT] (Réglage d'usine : [guest]) et le [PASSWORD] (Réglage d'usine : [p2guest]) qui ont été définis pour la caméra. Lorsqu'un écran similaire à celui de la (Fig. 1) apparaît, c'est que la connexion a été établie.

Le nom de compte d'utilisateur et le mot de passe peuvent être définis dans le menu principal → [NETWORK SETUP] → [NETWORK FUNC] → [USER ACCOUNT].

Des comptes peuvent être créés ou supprimés, et les mots de passe peuvent être modifiés dans le menu principal → [NETWORK SETUP] → [NETWORK FUNC] → [ACCOUNT LIST].

Saisissez jusqu'à 31 caractères pour le nom de compte d'utilisateur, et 6 à 15 caractères pour le mot de passe.

Pour en savoir plus sur P2 Playlist Editor, reportez-vous au Guide de l'utilisateur de « P2 Web Application » sur le site Web suivant :

<https://pro-av.panasonic.net/manual/en/index.html>

**REMARQUE**

- Lorsque [NETWORK SEL] est réglé sur [OFF] ou [4G/LTE], la fonction d'édition de liste de lecture P2 est indisponible.
- Le nombre de clients pouvant être connectés simultanément pendant la fonction d'édition de liste de lecture est de 1.

## Réglage de la connexion avec l'application P2 ROP

À l'aide de l'application P2 ROP fonctionnant sur un iPad connecté à la caméra via un réseau LAN sans fil, vous pouvez télécommander certaines fonctions.

Pour connecter un iPad à la caméra via un réseau LAN sans fil, configurez les réglages en suivant la procédure suivante.

### Réglage du réseau sur la caméra

**1 Sélectionnez le réseau LAN sans fil.**

Reportez-vous aux étapes 1 à 3 sous « Mode [DIRECT] » pour configurer le réglage.

**2 Réglez la fonction de télécommande.**

1) Réglez le menu principal → [NETWORK SETUP] → [NETWORK FUNC] → [HTTP SERVER] sur [BROWSE (+CTRL)].

2) Réglez le menu principal → [NETWORK SETUP] → [NETWORK FUNC] → [IP REMOTE] sur [ENABLE].

**3 Réglez chaque élément du menu principal → [NETWORK SETUP] → [NETWORK FUNC] → [USER ACCOUNT].**

[USER NAME] : définit le nom de compte d'utilisateur. (Réglage d'usine : [guest])

[PASSWORD] : définit le mot de passe. (Réglage d'usine : [p2guest]) Saisissez jusqu'à 31 caractères pour le nom de compte d'utilisateur, et 6 à 15 caractères pour le mot de passe.

## Réglage de iPad

Reportez-vous au fichier d'aide de l'application P2 ROP.

### REMARQUE

- Pour connecter un iPad à la caméra via un réseau LAN sans fil, les informations suivantes de la caméra sont nécessaires.
  - Nom de compte d'utilisateur
  - Mot de passe
  - L'adresse IP (quand le menu principal → [NETWORK SETUP] → [WIRELESS PROPERTY] → [DHCP SERVER] de la caméra est réglé sur [ENABLE], l'adresse IP n'a pas besoin d'être définie)

## Réglage de la connexion avec le pupitre d'exploitation (AK-HRP200G)

Vous pouvez télécommander certaines fonctions en connectant le pupitre d'exploitation AK-HRP200G (en option) via une connexion IP. Pour télécommander la caméra après avoir connecté l'AK-HRP200G à l'aide d'un câble LAN, configurez les réglages en suivant les procédures suivantes :

### 1 Configurez les paramètres réseau de l'AK-HRP200G.

Pour les paramètres réseau, utilisez le ROP setup software fourni avec l'AK-HRP200G.

### 2 Configurez les paramètres réseau de la caméra.

Sélectionnez [DISABLE] dans le menu principal → [NETWORK SETUP] → [LAN PROPERTY] → [DHCP], puis suivez les étapes 1 à 2 sous « Réglages du réseau LAN filaire » (page 192) pour configurer les paramètres réseau.

### 3 Réglez chaque élément du menu principal de la caméra → [NETWORK SETUP] → [NETWORK FUNC] → [USER ACCOUNT].

[USER NAME] : définit le nom de compte d'utilisateur. (Réglages d'usine : [guest])

[PASSWORD] : définit le mot de passe. (Réglage d'usine : [p2guest])

Saisissez jusqu'à 31 caractères pour le nom de compte d'utilisateur, et 6 à 15 caractères pour le mot de passe.

### 4 Réglez le menu principal de la caméra → [NETWORK SETUP] → [NETWORK FUNC] → [IP REMOTE] sur [ENABLE].

La caméra redémarre. La connexion IP est possible après le démarrage de la caméra. La caméra redémarre également lorsque [IP REMOTE] est réglé sur [DISABLE]. Le mode de connexion IP s'annule après le démarrage de la caméra.

### REMARQUE

- Les informations de caméra suivantes sont requises pour vous connecter à l'AK-HRP200G.
  - Nom de compte d'utilisateur
  - Mot de passe
  - Adresse IP
  - Numéro de port : 49152
- Utilisez la Ver.4.01.00 ou des versions ultérieures du micrologiciel AK-HRP200G.
- Pour plus de détails sur les opérations du ROP setup software, reportez-vous au mode d'emploi de l'AK-HRP200G.
- Utilisez la Ver.3.0.0.0 ou des versions ultérieures du ROP setup software.

## Réglages de connexion pour la fonction de diffusion continue

Vous pouvez exécuter la diffusion continue en direct de l'audio et la vidéo de la caméra sur le réseau (LAN câblé, LAN sans fil, 4G/LTE).

La diffusion continue peut être exécutée via un logiciel d'application (ex. : P2 Browser, P2 Streaming Receiver) d'un périphérique connecté à la caméra par un réseau, ou via un serveur capable de recevoir la vidéo en diffusion continue envoyée par la caméra.

Il y a deux manières de démarrer la diffusion continue : la diffusion continue à partir d'un logiciel d'application et la diffusion continue à partir de la caméra. Cette section décrit la méthode de connexion au réseau de la caméra pour chaque méthode.

Pour les procédures d'utilisation de la fonction de diffusion continue, reportez-vous à la section « Utilisation de la fonction de diffusion continue » (page 93).

### REMARQUE

- Pour afficher la vidéo en diffusion continue dans P2 Browser, démarrez la distribution de diffusion continue par une opération du logiciel d'application. La vidéo en diffusion continue ne peut pas s'afficher lorsqu'elle est utilisée à partir de la caméra.

## Réglage lors du démarrage de la diffusion continue avec une opération d'un logiciel d'application

### 1 Réglez la méthode de connexion en connectant la caméra à un réseau.

Sélectionnez [WLAN], [4G/LTE] ou [LAN] dans le menu principal → [NETWORK SETUP] → [NETWORK SEL]. Pour plus de détails sur chaque méthode de connexion, reportez-vous aux sections « Réglages du réseau LAN sans fil » (page 189) et « Réglages du réseau LAN filaire » (page 192).

### REMARQUE

- [4G/LTE] se désactive lors de la connexion à P2 Browser.

## Réglage lors du démarrage de la diffusion continue avec une opération de la caméra

Il y a deux manières de configurer les paramètres réseau sur la caméra : configurer les réglages du menu de caméra ou utiliser les réglages figurant sur la carte mémoire SD.

## Configuration des réglages à partir de la caméra

Voici les étapes de la configuration des réglages du menu de caméra.

### 1 Réglez la méthode de connexion en connectant la caméra à un réseau.

Sélectionnez [WLAN], [4G/LTE] ou [LAN] dans le menu principal → [NETWORK SETUP] → [NETWORK SEL]. Pour plus de détails sur chaque méthode de connexion, reportez-vous aux sections « Réglages du réseau LAN sans fil » (page 189) et « Réglages du réseau LAN filaire » (page 192).

### 2 Configurez les paramètres réseau de la caméra.

- 1) Sélectionnez [INTERNAL] dans le menu principal → [NETWORK SETUP] → [STREAMING SETTING] → [SETTING DATA].
- 2) Configurez chaque élément en associant les destinations de connexion dans le menu principal → [NETWORK SETUP] → [STREAMING SETTING].  
**[SERVER ADDR.]** : définit l'adresse IP de la destination de connexion.  
**[RTSP PORT]** : définit le numéro de port RTSP de la destination de la connexion.

#### REMARQUE

- Vous pouvez enregistrer les détails réglés à l'étape 2 sur une carte mémoire SD à l'aide des étapes ci-dessous. Insérez la carte mémoire SD et sélectionnez [SAVE (SD CARD)] dans le menu principal → [NETWORK SETUP] → [STREAMING SETTING].

## Configuration des réglages en se référant directement aux réglages figurant sur la carte mémoire SD

Configurez les réglages en vous référant directement aux réglages figurant sur la carte mémoire SD sans les sauvegarder sur la caméra.

D'abord, insérez la carte mémoire SD contenant les réglages, puis mettez la caméra sous tension.

### 1 Réglez la méthode de connexion en connectant la caméra à un réseau.

Sélectionnez [WLAN], [4G/LTE] ou [LAN] dans le menu principal → [NETWORK SETUP] → [NETWORK SEL]. Pour plus de détails sur chaque méthode de connexion, reportez-vous aux sections « Réglages du réseau LAN sans fil » (page 189) et « Réglages du réseau LAN filaire » (page 192).

### 2 Configurez les paramètres réseau de la caméra.

Sélectionnez [SD CARD] dans le menu principal → [NETWORK SETUP] → [STREAMING SETTING] → [SETTING DATA].

#### REMARQUE

- La valeur de réglage de la carte mémoire SD peut être sauvegardée selon la méthode suivante.
  - Sélectionnez [SAVE (SD CARD)] dans le menu principal → [NETWORK SETUP] → [STREAMING SETTING].

## Configuration des réglages après avoir sauvegardé sur la caméra les réglages figurant sur la carte mémoire SD

Configurez les réglages après avoir sauvegardé sur la caméra les réglages figurant sur la carte mémoire SD.

### 1 Réglez la méthode de connexion en connectant la caméra à un réseau.

Sélectionnez [WLAN], [4G/LTE] ou [LAN] dans le menu principal → [NETWORK SETUP] → [NETWORK SEL]. Pour plus de détails sur chaque méthode de connexion, reportez-vous aux sections « Réglages du réseau LAN sans fil » (page 189) et « Réglages du réseau LAN filaire » (page 192) avant de configurer les réglages.

### 2 Configurez les paramètres réseau de la caméra.

- 1) Sélectionnez [INTERNAL] dans le menu principal → [NETWORK SETUP] → [STREAMING SETTING] → [SETTING DATA].
- 2) Insérez la carte mémoire SD qui contient les réglages et sélectionnez [LOAD (SD CARD)] dans le menu principal → [NETWORK SETUP] → [STREAMING SETTING].

## Utilisation de la fonction client FTP

Pour utiliser la fonction de client FTP, vous devez d'abord régler la configuration du réseau et les paramètres de client FTP.

### Réglage de la fonction client FTP

En connectant la caméra au réseau à l'aide d'une connexion LAN sans fil (connexion à un point d'accès sans fil), d'une connexion 4G/LTE ou d'une connexion LAN câblée, vous pouvez transférer des clips vers un dispositif de serveur du réseau.

#### Réglages client

Pour transférer des clips à l'aide de la fonction client FTP, vous devez d'abord définir la destination de la connexion et d'autres paramètres.

#### 1 Réglez chaque élément du menu principal → [NETWORK SETUP] → [FTP CLIENT SERVICE].

[SETTING DATA] : procède au réglage à partir du lieu d'acquisition des réglages du service client.

- [INTERNAL] : utilise les réglages définis sur la caméra.
- [SD CARD] : utilise les réglages du fichier à l'intérieur de la carte mémoire SD insérée dans le logement pour carte SD. Lorsque cet élément est réglé sur [SD CARD], insérez une carte mémoire SD avant de mettre la caméra sous tension.

[SERVER URL] : définit le nom ou l'adresse du serveur pour la connexion. (Jusqu'à 500 caractères)

[LOGIN USER] : définit l'ID de l'utilisateur pour la connexion. (Jusqu'à 31 caractères)

[LOGIN PASSWORD] : définit le mot de passe pour la connexion. (Jusqu'à 15 caractères) Le mot de passe défini ne peut pas être affiché sur l'appareil.

[SSH] : indique quand les fichiers doivent être transférés en utilisant SSH. ([ENABLE] : utilise SSH/[DISABLE] : n'utilise pas SSH)

[SSH PORT] : règle le numéro de port quand SSH est utilisé. À régler sur le même numéro que le serveur.

#### REMARQUE

- La fonction client FTP est désactivée lorsque [WLAN] est réglé dans le menu principal → [NETWORK SETUP] → [NETWORK SEL], et quand [DIRECT] est configuré dans le menu principal → [NETWORK SETUP] → [WIRELESS PROPERTY] → [TYPE].
- La valeur de réglage de la carte mémoire SD peut être sauvegardée selon la méthode suivante.
  - Sélectionnez [SAVE (SD CARD)] dans le menu principal → [NETWORK SETUP] → [FTP CLIENT SERVICE].

#### Sauvegarde les réglages du service client sur la carte mémoire SD

#### 1 Sélectionnez [SAVE (SD CARD)] dans le menu principal → [NETWORK SETUP] → [FTP CLIENT SERVICE].

Les valeurs de réglage de [SERVER URL], [LOGIN USER], [LOGIN PASSWORD], [SSH] et [SSH PORT] du menu principal → [NETWORK SETUP] → [FTP CLIENT SERVICE] sont sauvegardées sur la carte mémoire SD.

#### Chargement des réglages du service client à partir de la carte mémoire SD

#### 1 Sélectionnez [LOAD (SD CARD)] dans le menu principal → [NETWORK SETUP] → [FTP CLIENT SERVICE].

Les réglages du service client chargés à partir de la carte mémoire SD sont visibles dans les réglages de la caméra.

#### Outils de contrôle de l'opération, indication d'état et initialisation

Vous pouvez contrôler l'état de connexion du réseau d'un client FTP de la manière suivante :

##### ■ Contrôle de la connexion (PING)

#### 1 Appuyez sur la touche <THUMBNAIL>.

L'écran des miniatures s'affiche.

#### 2 Sélectionnez [PING] dans le menu principal → [NETWORK SETUP] → [NETWORK TOOLS].

#### 3 Appuyez sur la manette de commande.

#### 4 Procédez au contrôle de la connexion avec l'adresse qui a été définie.

Lorsqu'une connexion est confirmée, le message [PING SUCCESSFUL!] s'affiche.

S'il n'est pas possible d'établir une connexion dans un délai approximatif de 30 secondes, le message [PING FAILED!] s'affiche. Le log peut indiquer la cause de la défaillance.

##### ■ Affichage du log de connexion (LOG)

#### 1 Sélectionnez [LOG DISPLAY] dans le menu principal → [NETWORK SETUP] → [NETWORK TOOLS].

#### 2 Appuyez sur la manette de commande.

Le log s'affiche.

#### 3 Après avoir consulté le log, appuyez sur la touche <EXIT>.

Vous serez redirigé vers l'écran du menu de réglage.

#### REMARQUE

- Certaines opérations peuvent ne créer aucune information dans le log.
- Le mot de passe est indiqué sous la forme [\*] dans le log.

■ Affichage de l'état

1 Sélectionnez [STATUS DISPLAY] dans le menu principal → [NETWORK SETUP] → [NETWORK TOOLS].

2 Appuyez sur la manette de commande.

L'état de connexion est affiché.

3 Après avoir consulté le log, appuyez sur la touche <EXIT>.

Vous serez redirigé vers l'écran du menu de réglage.

**REMARQUE**

- Les informations d'état ne sont pas mises à jour en temps réel. Pour consulter les données les plus récentes, répétez la procédure.
- Si [ENABLE] est configuré dans le menu principal → [NETWORK SETUP] → [LAN PROPERTY] → [DHCP], ou dans le menu principal → [NETWORK SETUP] → [WIRELESS PROPERTY] → [DHCP], l'adresse IP et toute autre information nécessaire sont assignées automatiquement. Cependant, les informations d'état ne s'affichent pas correctement pendant l'obtention des informations d'adresse.
- La passerelle par défaut s'affiche comme une information d'état seulement si elle est correctement réglée.
- Si seul [SECONDARY DNS] est configuré sans le paramètre [PRIMARY DNS] pour le réglage du réseau (connexion LAN sans fil, connexion LAN filaire), [DNS1] s'affiche.

■ Initialisation des paramètres réseau

1 Sélectionnez [INITIALIZE] dans le menu principal → [NETWORK SETUP] → [NETWORK TOOLS].

2 Appuyez sur la manette de commande.

Lorsque l'initialisation sera terminée, vous serez redirigé vers l'écran du menu de réglage.

**Liste des dossiers du serveur FTP (écran de l'explorateur FTP)**

Vous pouvez afficher les informations et la liste des sous-dossiers des dossiers du serveur FTP. Vous pouvez également afficher la liste des miniatures du dossier CONTENTS de votre choix (dossier contenant les clips de la carte P2).

1 Appuyez sur la touche <THUMBNAİL>.

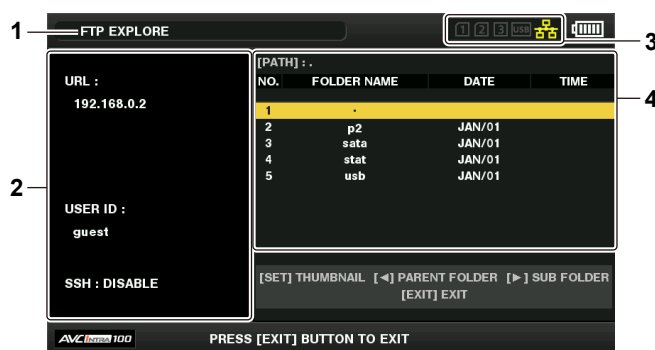
L'écran des miniatures s'affiche.

2 Sélectionnez [FTP] dans le menu principal → [CLIP] → [EXPLORE].

3 Appuyez sur la manette de commande.

L'écran de l'explorateur FTP s'affiche.

**Écran de l'explorateur FTP**



1 Indication de l'état

Indique que vous vous trouvez sur l'écran de l'explorateur FTP.

2 Informations relatives au serveur FTP

[URL] : adresse du serveur FTP connecté

[USER ID] : identifiant de l'utilisateur connecté

[SSH] : indication [ENABLE]/[DISABLE] de [SSH]

3 État du support

Indique l'état d'insertion de la carte P2, l'état de connexion du disque dur, son type, et l'état de connexion du réseau.

Pour les indicateurs d'état du support, reportez-vous à la section « Affichages de l'état du logement pour carte, du périphérique de stockage et de la connexion réseau » (page 114).

**REMARQUE**

- L'affichage de l'indicateur d'état du réseau est mis à jour quelques secondes après l'état réel.

4 Informations concernant les dossiers

[PATH] : chemin du dossier actuel sur le serveur FTP

[NO.] : numéro du dossier

[FOLDER NAME] : nom du dossier

[DATE] : date de la dernière mise à jour

[TIME] : heure de la dernière mise à jour

**REMARQUE**

- La liste de dossiers affiche uniquement ces derniers et non pas des fichiers ordinaires ou des fichiers de lien.
- [ . ] indique le dossier actuel. Aucune information relative à la date et l'heure n'est affichée.
- Les informations relatives à la date et l'heure sont indiquées en heure locale ou en temps universel coordonné, mais elles dépendent des informations provenant du serveur FTP. Dans certains cas, seule l'année ou l'heure est affichée.
- La sensibilité du texte à la casse dépend du serveur FTP.
- Les noms de dossier utilisant des caractères multi-octets ne sont pas affichés correctement.
- Jusqu'à 100 dossiers peuvent s'afficher dans un dossier. Il est impossible d'accéder au 101e dossier et aux suivants à partir de l'écran de l'explorateur FTP. Cependant, si vous avez directement saisi le nom du dossier dans le menu principal → [NETWORK SETUP] → [FTP CLIENT SERVICE] → [SERVER URL], vous pouvez accéder au dossier même s'il s'agit du 101e ou de l'un des dossiers suivants.
- La connectivité et l'affichage des dossiers peuvent différer de ceux d'un ordinateur connecté à un serveur FTP.
- En fonction du serveur FTP et de l'environnement de connexion, il est possible que des messages d'erreur ne s'affichent pas correctement.
- Pour interrompre la procédure de connexion, appuyez sur la manette de commande.
- Si une erreur survient, répétez l'opération.
- Une erreur peut se produire lorsqu'une opération de réseau est réalisée juste après l'insertion d'un câble LAN ou la connexion à un réseau LAN sans fil, ou lorsqu'une opération est réexécutée juste après l'annulation de l'opération précédente.
- Si l'erreur de connexion persiste après plusieurs tentatives, consultez le menu principal → [NETWORK SETUP] → [NETWORK TOOLS] → [PING]. Notez que la connexion au serveur FTP peut être établie même lorsque le [PING] échoue. Si la connexion ne peut pas être établie même après avoir réalisé un contrôle à l'aide du PING, consultez l'administrateur système responsable de votre environnement réseau.
- Lorsque le [PING] échoue, vérifiez que :
  - La configuration du réseau est correcte
  - Le câble LAN est correctement inséré
  - Les concentrateurs et routeurs intermédiaires éventuels fonctionnent normalement
- Lorsqu'il est impossible d'établir la connexion même après la réussite du [PING], vérifiez que :
  - Les services de la fonction du serveur FTP fonctionnent
  - Aucun pare-feu n'est présent sur le chemin de communication
  - Un identifiant utilisateur et un mot de passe permettant d'accéder au serveur FTP ont été définis
- Il sera peut-être impossible d'exécuter certaines opérations à l'écran pendant un certain temps après l'annulation de la fonction client FTP.

**Fonctionnement de la manette de commande sur l'écran de l'explorateur FTP**

Déplacement vers la droite : le contenu du sous-dossier sur lequel se trouve le curseur s'affiche.

Déplacement vers la gauche : le contenu du dossier supérieur au dossier actuel s'affiche.

Déplacement vers le haut/le bas : le curseur se déplace.

Déplacement vers le haut/le bas tout en maintenant la touche <SHIFT> enfoncée : le curseur se déplace vers le dossier supérieur/inférieur dans la liste.

**REMARQUE**

- En fonction des caractéristiques de fonctionnement du serveur ou du réglage des droits d'accès, il est possible que le contenu ou le chemin du dossier ne s'affiche pas correctement.
- La position du curseur du dossier précédent est enregistrée. Si une erreur se produit, la position du curseur sera réinitialisée au dossier supérieur.
- Si une miniature était affichée, seule la position du curseur sur le dossier précédemment affiché sera enregistrée.

**Écran des miniatures FTP**



**1 Informations relatives au dossier/serveur FTP**

[URL] : adresse du serveur FTP connecté

[USER ID] : identifiant de l'utilisateur connecté

[SSH] : indication [ENABLE]/[DISABLE] dans le menu principal → [NETWORK SETUP] → [FTP CLIENT SERVICE] → [SSH]

[PATH] : sur le serveur FTP, chemin du dossier qui contient les miniatures actuellement affichées.

[DATE] : date de la dernière mise à jour

[TIME] : heure de la dernière mise à jour

**REMARQUE**

- Si un clip d'enregistrement proxy s'affiche sur l'écran d'exploration FTP, [P.only] s'affiche sur sa miniature. Ceci s'affiche uniquement sur des clips de proxy pour indiquer que les données vidéo et audio de l'enregistrement principal sont exclues.
- Appuyez sur la touche <EXIT> pour revenir à l'écran de l'explorateur.
- Le 1001e clip et les clips suivants ne peuvent pas être affichés.
- Les informations relatives à la date et l'heure sont indiquées en heure locale ou en temps universel coordonné, mais elles dépendent des informations provenant du serveur FTP.
- Si vous ouvrez les miniatures à l'aide de [ . ], la date et l'heure du dossier ne seront pas affichées.

## Suppression des clips sur le serveur FTP

Les clips qui ne sont plus nécessaires sur le serveur FTP peuvent être supprimés de la même manière que sur les cartes P2. Pour plus de détails, reportez-vous à la section « Effacer des clips » (page 121).

### REMARQUE

- Si vous quittez l'écran des miniatures FTP affiché, la connexion au serveur FTP sera peut-être interrompue après un certain temps. En cas de déconnexion du serveur, les clips ne peuvent pas être supprimés. Dans ce cas, revenez à l'écran de l'explorateur FTP, affichez à nouveau l'écran des miniatures FTP et supprimez les clips.

## Affichage des informations de clips sur le serveur FTP

Vous pouvez afficher les métadonnées de clips sur le serveur FTP. Les informations et la procédure d'affichage sont les mêmes que celles des propriétés de clip de la carte P2.

- 1 Déplacez le curseur sur le clip cible sur l'écran des miniatures FTP.**  
Vous pouvez afficher et contrôler les informations détaillées concernant un clip sur l'écran.
- 2 Sélectionnez [CLIP PROPERTY] dans le menu principal → [CLIP] → [PROPERTY].**
- 3 Appuyez sur la manette de commande.**

### REMARQUE

- Vous pouvez consulter les métadonnées mais pas les modifier.
- Si vous quittez l'écran des miniatures FTP ou les propriétés de clip affichées, la connexion au serveur FTP sera peut-être interrompue après un certain temps. En cas de déconnexion du serveur, il est possible que les miniatures ne s'affichent pas. Dans ce cas, revenez à l'écran de l'explorateur FTP et affichez à nouveau l'écran des miniatures FTP.

## Transfert à partir d'une carte P2 vers un serveur FTP (copie)

Les clips contenus sur des cartes P2 peuvent être transférés sur le serveur FTP.

- 1 Appuyez sur la touche <THUMBNAIL>.**  
L'écran des miniatures s'affiche.
- 2 Sélectionnez un clip à transférer.**
- 3 Sélectionnez [FTP] dans le menu principal → [CLIP] → [COPY].**  
Si vous copiez uniquement un enregistrement proxy, sélectionnez [FTP(PROXY)] dans le menu principal → [CLIP] → [COPY].
- 4 Appuyez sur la manette de commande.**  
Les dossiers du serveur FTP s'affichent.
- 5 Sélectionnez le dossier de destination du transfert à l'aide de la manette de commande.**  
Appuyez sur la manette de commande tout en appuyant sur la touche <SHIFT> (<MULTI SEL>) pour créer un nouveau dossier dans la liste de dossiers actuelle. Les numéros indiquant la date et l'heure sont automatiquement saisis en tant que nom du nouveau dossier. Vous pouvez également utiliser le clavier logiciel pour définir le nom de dossier. Cependant, certains caractères ne peuvent pas être utilisés selon le serveur FTP. Vous ne pouvez pas définir un nom de dossier identique à celui d'un dossier existant.
- 6 Déplacez le curseur sur [YES] et appuyez sur la manette de commande.**  
La copie démarre.  
Pour en savoir plus sur la procédure d'importation par clips, reportez-vous à la section « Copie des clips » (page 121).  
Une fois la copie achevée, le message [COPY COMPLETED!] s'affiche.

### REMARQUE

- Si un clip d'enregistrement proxy enregistré dans les conditions suivantes a été transféré au serveur FTP, il s'affiche sur le serveur en tant que clip divisé.
  - Clip enregistré en dépassant la durée d'enregistrement continu sur une carte mémoire
  - Clip enregistré sur plusieurs cartes mémoire
  - Clip enregistré avec l'enregistrement d'un clip
- Les noms de dossier utilisant des caractères multi-octets ne sont pas affichés correctement.
- En fonction du nombre de clips sur le serveur et des conditions du réseau, l'affichage des miniatures ou leur copie peut prendre un certain temps.
- Pour annuler le processus de copie, placez le curseur sur [CANCEL] à l'aide de la manette de commande, puis appuyez celui-ci. Sélectionnez [YES] lorsque le message de confirmation [CANCEL] s'affiche, puis appuyez sur la manette de commande. Si la connexion au réseau n'a pas été interrompue, les clips partiellement copiés dans la destination de la copie sont supprimés. Si la connexion au réseau a été interrompue, il est possible que des clips incomplets subsistent sur le serveur FTP.
- L'annulation du processus de copie peut ne pas être possible selon l'état du réseau. Dans ce cas, réglez l'interrupteur d'alimentation de la caméra sur <OFF> pour interrompre le processus de copie.
- Une fois que la copie aura débuté, les erreurs de déconnexion ne seront plus détectées. Annulez la copie si l'opération stagne.
- Contactez votre administrateur de serveur FTP pour connaître à l'avance la quantité d'espace libre sur le serveur FTP, car elle ne peut pas être contrôlée automatiquement avant le début de la copie.
- L'apparition d'une erreur, lorsque la capacité restante sur le serveur FTP atteint 0, dépend du serveur FTP. Si aucune erreur ne survient, annulez l'opération de copie.
- Les clips ne peuvent pas être copiés dans un dossier de destination du serveur FTP contenant plus de 1000 clips.
- Pour transférer les clips en utilisant SSH, le serveur FTP doit prendre en charge SSH.
- Si vous utilisez SSH, la vitesse de transfert sera réduite.

- Pour consulter le résultat du transfert sur un ordinateur ou un autre appareil, il peut être nécessaire d'actualiser l'affichage de l'ordinateur ou de l'autre appareil.

## Réécriture d'un serveur FTP vers une carte P2 (copie)

Vous pouvez réécrire les clips sélectionnés à partir d'un serveur FTP du réseau vers une carte P2.

- 1 Affichez l'écran des miniatures FTP.**
- 2 Sélectionnez le clip que vous souhaitez copier.**
- 3 Vous pouvez sélectionner [SLOT 1]/[SLOT 2]/[SLOT 3] dans le menu principal → [CLIP] → [COPY].**
- 4 Appuyez sur la manette de commande.**

La copie démarre.

Une fois la copie achevée, le message [COPY COMPLETED!] s'affiche.

### REMARQUE

- Seuls les clips comportant l'audio et la vidéo de l'enregistrement principal peuvent être réécrits sur la carte P2 à partir du serveur FTP. Seuls les clips d'enregistrements proxy ne peuvent pas être réécrits sur la carte P2 à partir du serveur FTP. (Le message d'erreur [UNKNOWN CONTENTS FORMAT!] s'affiche.)
- Il est possible de réécrire uniquement des clips de proxy sur une carte mémoire SD.  
Pour connaître la procédure de réécriture, reportez-vous à la section « Réécriture d'un serveur FTP vers une carte mémoire SD (importation) » (page 202).  
Vous ne pouvez pas utiliser uniquement des clips d'enregistrement proxy excluant la vidéo et l'audio de l'enregistrement principal pour une utilisation normale telle que la lecture et la modification de métadonnées.
- En fonction du nombre de clips sur le serveur et des conditions du réseau, l'affichage des miniatures ou leur copie peut prendre un certain temps.
- Pour annuler le processus de copie, placez le curseur sur [CANCEL] à l'aide de la manette de commande, puis appuyez celui-ci. Sélectionnez [YES] lorsque le message de confirmation [CANCEL] s'affiche, puis appuyez sur la manette de commande. Des clips copiés à mi-chemin vers la destination de copie sont effacés.
- Une fois que la copie aura débuté, les erreurs de déconnexion ne seront plus détectées. Annulez la copie si l'opération stagne.
- Les clips ne peuvent pas être copiés dans un dossier de destination de la carte P2 contenant plus de 1000 clips.
- Pour transférer les clips en utilisant SSH, le serveur FTP doit prendre en charge SSH.
- Si vous utilisez SSH, la vitesse de transfert sera réduite.
- Lorsqu'une erreur survient au cours d'une opération telle qu'une copie, la connexion au serveur FTP peut être interrompue, ce qui empêche la reprise de l'opération. Dans ce cas, revenez à l'écran de l'explorateur FTP, affichez à nouveau l'écran des miniatures FTP et relancez la copie ou une autre opération.

## Transfert à partir d'une carte SD vers un serveur FTP (exportation)

Vous pouvez transférer toutes les données contenues sur une carte mémoire SD vers le serveur FTP.

- 1 Appuyez sur la touche <THUMBNAIL>.**  
L'écran des miniatures s'affiche.
- 2 Sélectionnez [SD CARD] dans le menu principal → [CLIP] → [EXPORT].**
- 3 Appuyez sur la manette de commande.**  
Les dossiers du serveur FTP s'affichent.
- 4 Sélectionnez le dossier de destination du transfert à l'aide de la manette de commande.**  
Appuyez sur la manette de commande tout en appuyant sur la touche <SHIFT> (<MULTI SEL>) pour créer un nouveau dossier dans la liste de dossiers actuelle. Les numéros indiquant la date et l'heure sont automatiquement saisis en tant que nom du nouveau dossier. Vous pouvez également utiliser le clavier logiciel pour définir le nom de dossier. Cependant, certains caractères ne peuvent pas être utilisés selon le serveur FTP. Vous ne pouvez pas définir un nom de dossier identique à celui d'un dossier existant.
- 5 Déplacez le curseur sur [YES] et appuyez sur la manette de commande.**  
L'exportation démarre.  
Une fois l'exportation terminée, le message [COPY COMPLETED!] s'affiche.

### REMARQUE

- Vous ne pouvez pas sélectionner les clips à exporter.
- Les noms de dossier utilisant des caractères multi-octets ne sont pas affichés correctement.
- L'exportation peut prendre un certain temps en fonction de facteurs tels que le nombre de fichiers, leur taille et les conditions du réseau.
- Pour annuler le processus d'exportation, appuyez sur la manette de commande. Sélectionnez [YES] lorsque le message de confirmation [CANCEL] s'affiche, puis appuyez sur la manette de commande. Si la connexion au réseau n'a pas été interrompue, les fichiers partiellement exportés sur le serveur FTP sont supprimés. Si la connexion au réseau a été interrompue, il est possible que des fichiers incomplets subsistent sur le serveur FTP.
- Une fois que l'exportation aura débuté, les erreurs de déconnexion ne seront plus détectées. Annulez l'exportation si l'opération stagne.
- Contactez votre administrateur de serveur FTP pour connaître à l'avance la quantité d'espace libre sur le serveur FTP, car elle ne peut pas être contrôlée automatiquement avant le début de l'exportation.
- L'apparition d'une erreur, lorsque la capacité restante sur le serveur FTP atteint 0, dépend du serveur FTP. Si aucune erreur ne survient, annulez l'opération d'exportation.
- Si des dossiers existants sont sélectionnés et qu'un fichier dont le nom de chemin est identique à celui de données contenues sur la carte mémoire SD est inclus dans les dossiers sélectionnés, le fichier est écrasé. Cependant, si les noms de chemin sont identiques mais que leurs types sont différents (dossier et fichier), une erreur survient.
- Pour éviter tout écrasement involontaire, dans la mesure du possible, créez de nouveaux dossiers pour exporter des données.

- Pour transférer les clips en utilisant SSH, le serveur FTP doit prendre en charge SSH.
- Si vous utilisez SSH, la vitesse de transfert sera réduite.

## Réécriture d'un serveur FTP vers une carte mémoire SD (importation)

Vous pouvez réécrire les dossiers sélectionnés à partir d'un serveur FTP du réseau vers une carte mémoire SD.

### 1 Affichez l'écran de l'explorateur FTP

Les dossiers du serveur sélectionné s'affichent.

### 2 Sélectionnez les dossiers que vous souhaitez réécrire.

### 3 Sélectionnez [SD CARD] dans le menu principal → [CLIP] → [IMPORT].

### 4 Appuyez sur la manette de commande.

Un message de confirmation s'affiche. Sélectionnez [OK] pour démarrer la réécriture vers la carte mémoire SD.

Une fois la réécriture terminée, le message [COPY COMPLETED!] s'affiche.

#### REMARQUE

- Pour annuler le processus de réécriture, appuyez sur la manette de commande. Sélectionnez [YES] lorsque le message de confirmation [CANCEL] s'affiche, puis appuyez sur la manette de commande. Les fichiers partiellement réécrits sur la carte mémoire SD sont supprimés, mais ceux dont la réécriture a réussi sont conservés.
- Une fois que la réécriture aura débuté, les erreurs de déconnexion ne seront plus détectées. Annulez l'importation si l'opération stagne.
- La réécriture peut prendre un certain temps en fonction de facteurs tels que le nombre ou la taille des fichiers contenus dans le dossier sélectionné et les conditions du réseau.
- Tous les fichiers dont le nom de chemin est identique à celui de fichiers de la carte mémoire SD seront écrasés. Cependant, si les noms de chemin sont identiques mais que leurs types sont différents (dossier et fichier), une erreur survient.
- Pour éviter tout écrasement involontaire, dans la mesure du possible, formatez la carte mémoire SD avant la réécriture.
- Pour transférer les clips en utilisant SSH, le serveur FTP doit prendre en charge SSH.
- Si vous utilisez SSH, la vitesse de transfert sera réduite.

## Fonction d'enregistrement pendant le téléversement

Les clips enregistrés sur la carte P2 peuvent être automatiquement transférés vers un périphérique de serveur sur le réseau pendant l'enregistrement ou la lecture avec la caméra.

La fonction d'enregistrement pendant le téléversement comporte les deux modes suivants :

- Mode de transfert automatique : une fois la fonction d'enregistrement pendant le téléversement activée, téléverse les clips enregistrés dans l'ordre.
- Mode de sélection manuelle : téléverse les clips préalablement sélectionnés.

Pour utiliser la fonction d'enregistrement pendant le téléversement, les réglages de réseau et les réglages de client FTP doivent être configurés à l'avance.

### Transfert automatique des clips enregistrés (mode de transfert automatique)

#### 1 Établissez la connexion réseau entre la caméra et un périphérique de serveur.

Reportez-vous à la section « Réglage de la fonction client FTP » (page 197) pour les réglages.

#### 2 Réglez le menu principal de la caméra → [NETWORK SETUP] → [FTP CLIENT SERVICE] → [REC DURING UPLOAD] sur [ENABLE].

#### 3 Sélectionnez le type de clip à téléverser dans le menu principal de la caméra → [NETWORK SETUP] → [FTP CLIENT SERVICE] → [AUTO COPY].

[REC CLIP(PROXY)] : la cible de téléversement correspond aux données de proxy des clips enregistrés.

[REC CLIP] : la cible de téléversement correspond aux clips enregistrés (données de proxy et données d'enregistrement principales).

[DISABLE] : les clips enregistrés ne sont pas des cibles de téléversement.

#### 4 Effectuez la prise de vue.

Les clips sont enregistrés dans la liste de téléversement juste après l'arrêt de l'enregistrement, puis les clips enregistrés sont transférés automatiquement.

Le viseur ou le moniteur LCD indique l'état de fonctionnement de la fonction d'enregistrement pendant le téléversement. En outre, l'écran des miniatures indique l'état de fonctionnement de la fonction d'enregistrement pendant le téléversement et l'état de transfert des clips.

#### REMARQUE

- Le téléversement du clip démarre après l'activation de la fonction d'enregistrement pendant le téléversement. Pour éviter l'erreur de téléversement, n'enlevez pas la carte de l'emplacement de carte mémoire P2 ni de l'emplacement de carte mémoire microP2 tant que le téléversement n'est pas terminé.
- Jusqu'à 100 clips peuvent être enregistrés dans la liste de téléversement pour le téléversement des clips. Les clips dépassant 100, à l'exclusion des clips téléversés et des clips n'ayant pas pu être téléversés, ne peuvent pas être enregistrés.
- Pendant l'arrêt de l'enregistrement, vous pouvez ajouter des clips enregistrés à transférer. Sur l'écran des miniatures, sélectionnez le menu principal → [CLIP] → [COPY] → [FTP] ou [FTP(PROXY)], puis sélectionnez des clips à transférer. Les clips sélectionnés sont enregistrés dans la liste de téléversement.
- Par ailleurs, les clips sont automatiquement transférés pendant l'enregistrement, la lecture et l'affichage des miniatures.
- L'unité de division des fichiers d'enregistrement diminue pour permettre de programmer le démarrage du transfert du clip plus tôt pendant l'enregistrement lorsque [SHORT SPLIT] est sélectionné dans le menu principal → [RECORDING SETUP] → [FILE SPLIT], lors de l'utilisation de la fonction d'enregistrement pendant le téléversement.
- Si le réseau est déconnecté pendant le transfert ou si la caméra est mise hors tension, puis de nouveau sous tension, le transfert reprend par unités de clip.
- Pendant l'enregistrement en arrière-plan et l'enregistrement simultané, seuls les clips enregistrés dans l'emplacement 1 sont transférés automatiquement.
- Les clips de l'enregistrement par intervalles, de l'enregistrement en boucle, de l'enregistrement d'un clip et de l'enregistrement instantané ne sont pas transférés automatiquement.
- Lorsque la fonction d'enregistrement pendant le téléversement est active, la fonction de suppression du dernier clip est inactive.
- Lorsque la fonction d'enregistrement pendant le téléversement est active, la fonction de diffusion continue est inactive.
- Le répertoire du serveur FTP est absent de l'écran d'exploration FTP pendant la transmission ou l'attente de la transmission des clips enregistrés dans la liste de téléversement.
- Lorsque la fonction d'enregistrement pendant le téléversement est active, les valeurs de réglage du menu principal → [NETWORK SETUP] ne peuvent pas être modifiées ou initialisées.
- La copie entre les cartes P2 ne fonctionne pas pendant la transmission ou l'attente de la transmission des clips enregistrés dans la liste de téléversement.
- La fonction de suppression de clip ne fonctionne pas pendant la transmission ou l'attente de la transmission des clips enregistrés dans la liste de téléversement.
- La fonction de formatage de la carte P2 ne fonctionne pas pendant la transmission ou l'attente de la transmission des clips enregistrés dans la liste de téléversement.

## Transfert automatique des clips sélectionnés (mode de sélection manuelle)

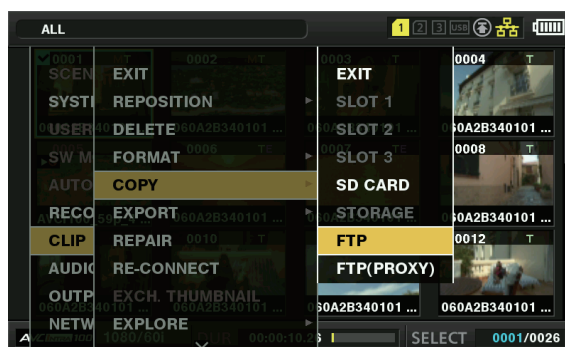


Fig. 1

### 1 Établissez la connexion réseau entre la caméra et un périphérique de serveur.

Reportez-vous à la section « Réglage de la fonction client FTP » (page 197) pour les réglages.

### 2 Réglez le menu principal de la caméra → [NETWORK SETUP] → [FTP CLIENT SERVICE] → [REC DURING UPLOAD] sur [ENABLE].

### 3 Réglez le menu principal de la caméra → [NETWORK SETUP] → [FTP CLIENT SERVICE] → [AUTO COPY] sur [DISABLE].

### 4 Sur l'écran des miniatures, sélectionnez le menu principal → [CLIP] → [COPY] → [FTP] ou [FTP(PROXY)], puis sélectionnez des clips à transférer. (Fig. 1)

Les clips sélectionnés sont enregistrés dans la liste de téléversement, puis transférés automatiquement.

Vous pouvez vérifier l'état de transfert des clips enregistrés dans la liste de téléversement dans le menu principal → [NETWORK SETUP] → [FTP CLIENT SERVICE] → [UPLOAD LIST].

Le viseur ou le moniteur LCD indique l'état de fonctionnement de la fonction d'enregistrement pendant le téléversement. En outre, l'écran des miniatures indique l'état de fonctionnement de la fonction d'enregistrement pendant le téléversement et l'état de transfert des clips.

#### REMARQUE

- Les clips sélectionnés avec le mode de sélection manuelle seront transférés ont donné la priorité aux clips enregistrés dans la liste de téléversement avec le mode de transfert automatique.
- Le téléversement du clip démarre après l'activation de la fonction d'enregistrement pendant le téléversement. Pour éviter l'erreur de téléversement, n'enlevez pas la carte de l'emplacement de carte mémoire P2 ni de l'emplacement de carte mémoire microP2 tant que le téléversement n'est pas terminé.
- Jusqu'à 100 clips peuvent être enregistrés dans la liste de téléversement pour le téléversement des clips. Les clips dépassant 100, à l'exclusion des clips téléversés et des clips n'ayant pas pu être téléversés, ne peuvent pas être enregistrés.
- Par ailleurs, les clips sont automatiquement transférés pendant l'enregistrement, la lecture et l'affichage des miniatures.
- L'unité de division des fichiers d'enregistrement diminue pour permettre de programmer le démarrage du transfert du clip plus tôt pendant l'enregistrement lorsque [SHORT SPLIT] est sélectionné dans le menu principal → [RECORDING SETUP] → [FILE SPLIT], lors de l'utilisation de la fonction d'enregistrement pendant le téléversement.
- Si le réseau est déconnecté pendant le transfert ou si la caméra est mise hors tension, puis de nouveau sous tension, le transfert reprend par unités de clip.
- Lorsque la fonction d'enregistrement pendant le téléversement est active, la fonction de suppression du dernier clip est inactive.
- Lorsque la fonction d'enregistrement pendant le téléversement est active, la fonction de diffusion continue est inactive.
- Le répertoire du serveur FTP est absent de l'écran d'exploration FTP pendant la transmission ou l'attente de la transmission des clips enregistrés dans la liste de téléversement.
- Lorsque la fonction d'enregistrement pendant le téléversement est active, les valeurs de réglage du menu principal → [NETWORK SETUP] ne peuvent pas être modifiées ou initialisées.
- La copie entre les cartes P2 ne fonctionne pas pendant la transmission ou l'attente de la transmission des clips enregistrés dans la liste de téléversement.
- La fonction de suppression de clip ne fonctionne pas pendant la transmission ou l'attente de la transmission des clips enregistrés dans la liste de téléversement.
- La fonction de formatage de la carte P2 ne fonctionne pas pendant la transmission ou l'attente de la transmission des clips enregistrés dans la liste de téléversement.

## Affichage de la liste de téléversement

La liste de téléversement permet de vérifier l'état de transfert des clips à téléverser.

### 1 Sélectionnez le menu principal → [NETWORK SETUP] → [FTP CLIENT SERVICE] → [UPLOAD LIST].

La liste de téléversement s'affiche.

## Écran de liste de téléversement

	1	2	3	4	
	CLIP NAME	STATUS	SIZE	LAST UPDATE	
SCEN	EXIT				0.2
SYST	0049N1	PAUSE	137M	Dec 09 12:34	
USER	0028N2	WAIT	59M	Dec 09 12:34	
SW M	0048J6	WAIT	162M	Dec 09 12:34	
AUTO	0036IL[AUTO]	WAIT	17K	Dec 09 12:34	LE ▶
RECO	0037MN[AUTO]	WAIT	17K	Dec 09 12:34	
CLIP	0038PC[AUTO]	WAIT	17K	Dec 09 12:35	
AUDIC	0039PQ[AUTO]	WAIT	17K	Dec 09 12:35	LE ▶
OUTP	00405G[AUTO]	WAIT	17K	Dec 09 12:35	PROXY ▶
NETWO	[SET] DELETE or CANCEL or RETRY [SHIFT+RESET] DELETE ALL [SHIFT+EXIT] CLEAR HISTORY				

#### 1 [CLIP NAME]

Affiche les noms de clip. Pour le clip sur lequel le transfert automatique est réglé, [AUTO] s'affiche après le nom de clip.

#### 2 [STATUS]

Affiche l'état de téléversement.

[OK] : téléversé

[ERROR] : échec du téléversement

[PAUSE] : préparation du téléversement

[COPY] : téléversement en cours

[WAIT] : attente de téléversement

#### 3 [SIZE]

Affiche la taille de fichier.

#### 4 [LAST UPDATE]

Fait apparaître la date et l'heure lorsque l'affichage [STATUS] est modifié.

## Opérations sur l'écran de liste de téléversement

Vous pouvez supprimer, annuler ou transférer à nouveau des éléments de la liste de téléversement.

### 1 Sélectionnez un élément dans la liste de téléversement.

### 2 Effectuez l'une des opérations suivantes.

- Pour supprimer un élément, sélectionnez [DELETE] avec la manette de commande.
- Pour annuler le téléversement, sélectionnez [CANCEL] avec la manette de commande.
- Pour transférer à nouveau un élément, sélectionnez [RETRY] avec la manette de commande.
- Pour supprimer tous les éléments, appuyez simultanément sur la touche <SHIFT> et la touche <RESET>. Lorsque l'écran de confirmation s'affiche, sélectionnez [YES] à l'aide de la manette de commande. Le journal actuel des informations des clips enregistrés dans la liste de téléversement est également supprimé à ce moment-là.
- Pour supprimer l'historique (éléments pour lesquels [STATUS] est sur [OK] ou [ERROR]), appuyez simultanément sur la touche <SHIFT> et la touche <EXIT>. Lorsque l'écran de confirmation s'affiche, sélectionnez [YES] à l'aide de la manette de commande.

### REMARQUE

- Si l'affichage [STATUS] change tout en affichant la liste de téléversement, l'écran n'est pas mis à jour.
- Sauvegardez au maximum les 1000 derniers journaux pour les informations de clip (mois et date, numéro de clip (ID de clip global), état) enregistrées dans la liste de téléversement sur une carte mémoire SD.

## Chapitre 10 **Maintenance**

---

La maintenance de la caméra ou les questions posées fréquemment sont décrites.

## Questions posées fréquemment

### Alimentation électrique

#### ■ Quelle est la plage de tension prise en charge par l'adaptateur secteur fixé ?

- CA 100 V - 240 V

#### ■ Puis-je utiliser l'adaptateur secteur avec la batterie fixée ?

- Oui. Quand vous connectez l'adaptateur secteur à la batterie attachée (et que l'appareil est sous tension), la source d'alimentation passera à l'adaptateur secteur.

### Batterie

#### ■ Puis-je utiliser la batterie d'un modèle précédent que j'utilisais déjà ?

- Vous pouvez utiliser la batterie de tout P2 modèle précédent de caméscope portatif (CGA-D54/CGA-D54s).
- L'utilisation de la Panasonic batterie d'origine est recommandée.  
N° de pièce : AG-VBR59 (7,28 V, 5900 mAh)  
N° de pièce : AG-VBR89 (7,28 V, 8850 mAh)  
N° de pièce : AG-VBR118 (7,28 V, 11800 mAh)  
N° de pièce : VW-VBD58 (7,2 V, 5800 mAh)

#### ■ Puis-je utiliser la batterie attachée dotée d'un indicateur de niveau de charge avec un P2 modèle précédent de caméscope ?

- Vous ne pouvez pas utiliser la batterie attachée avec un autre dispositif que cette caméra.

### Prise de vue

#### ■ La mise au point n'est pas réglée automatiquement.

- Le mode de mise au point manuelle est-il réglé ? La mise au point sera réglée automatiquement en réglant le mode de mise au point automatique.
- Effectuez-vous des prises de vue dans un environnement dans lequel la mise au point peut ne pas être réglée correctement en mode de mise au point automatique ? Dans certains environnements, le mode de mise au point automatique ne peut pas régler correctement la mise au point. Dans de tels cas, réglez la mise au point en mode de mise au point manuelle.

La mise au point peut ne pas être réglée correctement dans les conditions suivantes :

- Prise de vue de sujets situés à la fois à grande et petite distance
- Prise de vue d'un sujet à travers un verre sale
- Prise de vue dans un endroit sombre
- À proximité d'un objet lumineux
- Prise de vue d'un sujet en mouvement rapide
- Prise de vue d'un sujet à faible contraste

#### ■ Une prise de vue ne peut être effectuée même si la carte mémoire microP2 ou carte mémoire P2 est insérée correctement.

- Un enregistrement ne peut être effectué si le commutateur de protection contre l'écriture de la carte mémoire P2 est en position PROTECT.
- Un enregistrement ne peut être effectué si le commutateur de protection contre l'écriture de la carte mémoire microP2 est en position LOCK.
- Si l'espace libre restant de la carte P2 est extrêmement faible, sauvegardez le contenu sur un autre support et supprimez-le ou insérez une nouvelle carte.
- Si la carte P2 est dans un format ne pouvant pas être utilisé, reformatez-la sur la caméra.
- S'agit-il d'une carte mémoire P2 2 GB ? Dans ce cas, les informations sur le support s'affichent [E] et la carte ne peut être utilisée.
- Le nombre de clips dépasse-t-il les 1000 ? Plus de 1000 clips ne peuvent être réduits sur une seule carte P2. L'enregistrement en mode d'enregistrement d'un clip crée des clips combinés comprenant plusieurs clips. Même si l'écran de vignette montre un plus petit nombre de clips, le nombre réel de clips peut être de 1000.

#### ■ L'enregistrement en boucle ne peut pas être effectué.

- L'enregistrement en boucle ne peut être effectué que sur le microP2 logement pour carte mémoire. Vous devez aussi insérer deux cartes avec au moins une minute d'espace libre.

### Modification

#### ■ Impossible de connecter l'ordinateur (Windows/Mac) via USB. (L'ordinateur ne reconnaît pas la caméra.)

- Le mode d'hôte USB est-il sélectionné ? Le mode hôte USB est un mode qui permet de connecter un disque dur au caméscope. Sélectionnez l'option [DEVICE] dans le menu principal → [NETWORK SETUP] → [USB MODE SELECT].
- Le USB pilote est-il installé ? (Windows)  
Téléchargez et installez le USB pilote le plus récent. Pour Mac, il n'est pas nécessaire d'installer un USB pilote pour la caméra.

#### ■ Les clips importés sur l'ordinateur ou le disque dur externe ne peuvent pas être reconnus sur les applications telles que P2 Viewer Plus.

- Vérifiez si les clips sont enregistrés correctement sur la structure de fichier du P2 système (dossiers et données contenues dans le CONTENTS dossier).
- Si les clips contenus dans le CONTENTS dossier ou les sous-dossiers sont renommés ou enregistrés comme données séparées, il est possible que les clips ne puissent pas être lus.

## Contrôle

### ■ La lecture avec remplacement à chaud ne peut pas être effectuée.

- Cette caméra ne prend pas en charge la lecture avec remplacement à chaud.

### ■ La copie de clips ne peut pas être effectuée.

- Les clips ne peuvent pas être copiés en cas de liaison continue en mode d'enregistrement d'un clip. Appuyez sur bouton ENREG. pendant deux secondes et dégagez la liaison des clips.

## Autres

### ■ SD la carte mémoire n'est pas reconnue.

- La SD carte mémoire est-elle formatée correctement ? Formatez la carte de la caméra.

### ■ La caméra émet un clic si elle est inclinée en avant et en arrière.

- Si l'interrupteur d'alimentation est <OFF>, la caméra peut cliqueter en raison du mécanisme de ses pièces. Ceci ne constitue pas un dysfonctionnement.

### ■ Un court dé clic se fait entendre quand l'appareil est mis sous tension.

- Il s'agit d'une opération initiale de démarrage de l'objectif du caméscope. Cela est dû au mécanisme du caméscope et il ne s'agit pas d'un dysfonctionnement.

### ■ Quels filtres d'objectif peut-on attacher ?

- Vous pouvez attacher des filtres de diamètre 72 mm utilisés à la fois pour la diffusion et à des fins professionnelles.

### ■ Puis-je utiliser les télécommandes sans fil que j'ai déjà utilisées avec les séries AG-HPX170 et AG-HPX250 ?

- Vous pouvez généralement les utiliser, la méthode de contrôle étant la même que pour la série AG-HPX170 et AG-HPX250. S'ils ne fonctionnent pas, contactez le fabricant de la télécommande filaire.

## Système d'avertissement

Si une erreur est détectée immédiatement après le démarrage de la caméra ou pendant son fonctionnement, le viseur, le moniteur LCD et le voyant de signalisation indiquent cette erreur. Résolvez l'erreur en suivant ces indications.

### Cas indiqués par des codes d'erreur

Code d'erreur	Affichage	Description	Comportement et cause
[E-30]	[TURN POWER OFF] [P2 CARD]	Une erreur s'est produite dans la mémoire interne de la caméra car la carte P2 a été éjectée pendant l'accès aux données. • Le voyant de signalisation clignote quatre fois par seconde.	<ul style="list-style-type: none"> <li>• Fonctionnement impossible.</li> <li>• Suivez le message pour mettre l'appareil hors tension une fois et pour le mettre sous tension de nouveau.</li> <li>• Assurez-vous qu'il n'y a aucune erreur dans les clips sur la carte éjectée et réparez les clips en fonction des besoins.</li> </ul>
[E-31]	[TURN POWER OFF] [SYSTEM MODE]	Une erreur de mode système s'est produite. • Le voyant de signalisation clignote quatre fois par seconde.	<ul style="list-style-type: none"> <li>• Fonctionnement impossible.</li> <li>• Suivez le message pour mettre l'appareil hors tension une fois, mettez-le sous tension de nouveau et vérifiez qu'aucune erreur ne s'affiche.</li> </ul>
[E-33]	[SYSTEM ERROR] [CAMERA]	Une erreur s'est produite sur la caméra. • Le voyant de signalisation clignote quatre fois par seconde.	<ul style="list-style-type: none"> <li>• Le fonctionnement s'arrête.</li> <li>• Contactez votre revendeur.</li> </ul>
[E-35]	[SYSTEM ERROR] [CODEC]	Une erreur de contrôle des codecs s'est produite. • Le voyant de signalisation clignote quatre fois par seconde.	<ul style="list-style-type: none"> <li>• Le fonctionnement s'arrête.</li> <li>• Contactez votre revendeur.</li> </ul>
[E-36]	[SYSTEM ERROR] [P2 SYSTEM]	P2 erreur du système. • Le voyant de signalisation clignote quatre fois par seconde.	<ul style="list-style-type: none"> <li>• Le fonctionnement s'arrête.</li> <li>• Contactez votre revendeur.</li> </ul>
[E-37]	[SYSTEM ERROR] [P2CS]	P2CS erreur du micro-ordinateur. • Le voyant de signalisation clignote quatre fois par seconde.	<ul style="list-style-type: none"> <li>• Le fonctionnement s'arrête.</li> <li>• Contactez votre revendeur.</li> </ul>
[E-39]	[SYSTEM ERROR] [INITIALIZE]	Une erreur d'initialisation vidéo s'est produite. • Le voyant de signalisation clignote quatre fois par seconde.	<ul style="list-style-type: none"> <li>• Le fonctionnement s'arrête.</li> <li>• Contactez votre revendeur.</li> </ul>
[E-64]	[SYSTEM ERROR] [FRAME SIGNAL] (ou aucun affichage)	Erreur du signal de référence. • Le voyant de signalisation clignote quatre fois par seconde.	<ul style="list-style-type: none"> <li>• Le fonctionnement s'arrête.</li> <li>• Contactez votre revendeur.</li> </ul>

### Cas indiqués par des messages d'erreur

#### Pendant l'enregistrement/la lecture

Affichage	Description	Comportement et cause
[AUTH NG CARD] (numéro de l'emplacement)	L'authentification CPS de la carte mémoire microP2 a échoué. La carte mémoire microP2 avec un échec de l'authentification CPS ne peut pas être enregistrée ou lue.	<ul style="list-style-type: none"> <li>• L'opération actuelle continue.</li> <li>• Sélectionnez [AUTHENTICATE] dans le menu principal → [CLIP] et saisissez le mot de passe.</li> </ul>
[BACKUP BATT EMPTY]	Affiche n'importe quelle tension réduite détectée sur la batterie de secours dans l'horloge interne lorsque l'alimentation est activée.	<ul style="list-style-type: none"> <li>• L'opération actuelle continue.</li> <li>• Chargez la batterie interne.</li> </ul>
[SET DATE AND TIME]	S'affiche lorsque le réglage de l'horloge interne est réinitialisé.	<ul style="list-style-type: none"> <li>• L'opération en cours continue.</li> <li>• Réglez la date et l'heure de l'horloge interne. (page 34)</li> </ul>
[CARD ERROR] (numéro de l'emplacement)	Affiché lorsqu'une erreur de données provoquée par la carte P2 se produit pendant l'enregistrement. Affiché après l'interruption de l'enregistrement jusqu'à la prochaine opération. Également affiché pendant trois secondes lors de la lecture lorsqu'une erreur de carte P2 provoque une interruption de la lecture. • Si l'erreur se produit pendant l'enregistrement, le voyant de signalisation clignote quatre fois par seconde pendant environ trois secondes après l'interruption de l'enregistrement. • Le voyant de signalisation ne clignote pas en cas d'erreur pendant la lecture.	<ul style="list-style-type: none"> <li>• L'opération s'arrête.</li> <li>• Après l'interruption, la carte P2 pour laquelle l'erreur s'est produite est protégée en écriture. Remplacez la carte P2 de l'emplacement où l'erreur s'est produite.</li> </ul>
[DIR NG CARD] (numéro de l'emplacement)	La position du répertoire n'est pas correcte.	<ul style="list-style-type: none"> <li>• L'opération actuelle continue.</li> <li>• Sauvegardez immédiatement la carte et formatez-la pour pouvoir la réutiliser.</li> </ul>
[FAN STOPPED]	Affiché lorsque le moteur du ventilateur s'arrête.	<ul style="list-style-type: none"> <li>• L'opération actuelle continue.</li> <li>• Si le ventilateur s'est arrêté suite à une erreur, cessez immédiatement l'utilisation de la caméra et consultez votre revendeur.</li> <li>• La température de la caméra augmente en cas d'arrêt du ventilateur. Par conséquent, n'utilisez pas la caméra sur une durée prolongée.</li> </ul>


## Chapitre 10 Maintenance — Système d'avertissement

Affichage	Description	Comportement et cause
[HIGH TEMPERATURE]	La température interne du caméscope est plus élevée que dans des conditions normales.	<ul style="list-style-type: none"> <li>• L'opération actuelle continue.</li> <li>• Éteignez le caméscope, rallumez-le, puis vérifiez le fonctionnement de l'enregistrement et de la lecture. Si le problème persiste, consultez votre revendeur.</li> </ul>
[PB INTERMITTENT] (numéro de l'emplacement)	La lecture est interrompue sur la carte mémoire SDHC/SDXC. Une carte dont les performances de lecture ne peuvent pas être assurées est insérée.	<ul style="list-style-type: none"> <li>• L'opération actuelle continue.</li> <li>• L'utilisation de la carte mémoire microP2 ou P2 est recommandée.</li> </ul>
[PROXY ERROR]	Une erreur s'est produite dans le module interne de proxy.	<ul style="list-style-type: none"> <li>• L'opération actuelle continue.</li> <li>• Arrêtez la caméra et rallumez-la pour vérifier l'enregistrement et la lecture. Si l'erreur continue à se produire, consultez votre revendeur.</li> </ul>
[PROXY REC WARNING]	Une erreur d'enregistrement de données de proxy s'est produite.	<ul style="list-style-type: none"> <li>• L'opération actuelle continue.</li> <li>• Arrêtez la caméra et rallumez-la pour vérifier l'enregistrement et la lecture. Si l'erreur continue à se produire, consultez votre revendeur.</li> </ul>
[REC IMPOSSIBLE] (numéro de l'emplacement)	Une carte mémoire SDHC/SDXC est insérée dans l'emplacement de carte mémoire microP2. L'enregistrement sur la carte mémoire SDHC/SDXC est désactivé.	<ul style="list-style-type: none"> <li>• L'opération actuelle continue.</li> <li>• Enregistrez sur des cartes mémoire microP2 ou P2.</li> </ul>
[REC WARNING] [FRAME SIGNAL]	S'affiche lorsqu'une erreur vidéo ou audio se produit pendant l'enregistrement. <ul style="list-style-type: none"> <li>• Le voyant de signalisation clignote quatre fois par seconde pendant l'enregistrement continu.</li> </ul>	<ul style="list-style-type: none"> <li>• L'opération actuelle continue. Lorsque des signaux d'entrée sont corrompus, l'enregistrement continue pendant que des images corrompues sont enregistrées. Vérifiez le signal à entrer dans la caméra.</li> <li>• Mettez l'appareil hors tension et puis sous tension avant de l'utiliser de nouveau.</li> </ul>
[REC WARNING] [OVER MAX# CLIPS]	Affiché lors d'une tentative d'enregistrement au-dessus du nombre maximum de clips autorisés pour une carte P2. <ul style="list-style-type: none"> <li>• Le voyant de signalisation clignote quatre fois par seconde pendant l'enregistrement continu.</li> </ul>	<ul style="list-style-type: none"> <li>• L'opération s'arrête.</li> <li>• Remplacez la carte P2 ou effacez les clips inutiles.</li> </ul>
[REC WARNING] [PULL DOWN]	(Se produit pendant l'enregistrement) La séquence vidéo avec ajustement et les valeurs du code temporel ne sont pas synchronisées. <ul style="list-style-type: none"> <li>• Le voyant de signalisation clignote quatre fois par seconde pendant l'enregistrement continu.</li> </ul>	<ul style="list-style-type: none"> <li>• L'opération actuelle continue.</li> <li>• Vérifiez le signal.</li> </ul>
[REC WARNING] [PULL DOWN ERROR]	(Se produit parfois en dehors de l'enregistrement) La séquence vidéo avec ajustement et les valeurs du code temporel ne sont pas synchronisées.	<ul style="list-style-type: none"> <li>• L'opération actuelle continue.</li> <li>• Vérifiez le signal.</li> </ul>
[REC WARNING] [REC DATA]	Affiché lorsqu'une erreur se produit dans des données enregistrées pendant l'enregistrement. <ul style="list-style-type: none"> <li>• Le voyant de signalisation clignote quatre fois par seconde pendant l'enregistrement continu.</li> </ul>	<ul style="list-style-type: none"> <li>• L'opération continue ou s'arrête.</li> <li>• Mettez l'appareil hors tension et puis sous tension avant de l'utiliser de nouveau.</li> </ul>
[RUN DOWN CARD] (numéro de l'emplacement)	Le nombre maximum d'écrasements a été dépassé.	<ul style="list-style-type: none"> <li>• L'opération actuelle continue.</li> <li>• Le remplacement de la carte P2 est recommandé.</li> </ul>
[SD CARD] (numéro de l'emplacement)	Une carte mémoire SDHC/SDXC est insérée dans l'emplacement de carte mémoire microP2.	<ul style="list-style-type: none"> <li>• L'opération actuelle continue.</li> <li>• L'utilisation de la carte mémoire microP2 ou P2 est recommandée.</li> </ul>
[SLOT3 CANNOT REC] [microP2 SELECTED]	Affiché lorsque la carte est insérée dans l'emplacement qui n'est pas sélectionné comme emplacement d'enregistrement.	<ul style="list-style-type: none"> <li>• L'opération s'arrête.</li> <li>• Configurez [P2] dans le menu principal → [RECORDING SETUP] → [REC MEDIA].</li> </ul>
[SLOT3/4 CANNOT REC] [P2 SELECTED]	Affiché lorsque la carte est insérée dans l'emplacement qui n'est pas sélectionné comme emplacement d'enregistrement.	<ul style="list-style-type: none"> <li>• L'opération s'arrête.</li> <li>• Configurez [microP2] dans le menu principal → [RECORDING SETUP] → [REC MEDIA].</li> </ul>
[CHECK SLOT] (numéro d'emplacement)	La carte mémoire peut ne pas être correctement identifiée, par exemple parce que la carte mémoire microP2 a été insérée lentement ou qu'il y a de la saleté sur la borne de la carte mémoire.	<ul style="list-style-type: none"> <li>• L'opération en cours continue.</li> <li>• L'enregistrement ne peut pas être effectué sur la carte mémoire microP2 insérée.</li> <li>• Vérifiez la carte mémoire microP2 insérée.</li> </ul>
[TEMPORARY PAUSE] [IRREGULAR SIG]	Un bon enregistrement n'est pas possible du fait de la corruption des signaux d'entrée de la borne <GENLOCK IN/VIDEO OUT> ou <SDI IN>, etc. et l'enregistrement est suspendu momentanément. Le plan sera divisé. <ul style="list-style-type: none"> <li>• Le voyant de signalisation clignote quatre fois par seconde pendant l'enregistrement continu.</li> </ul>	<ul style="list-style-type: none"> <li>• L'opération s'interrompt.</li> <li>• L'enregistrement reprend lorsque le signal revient à la normale. Cependant, pendant l'enregistrement en boucle, l'enregistrement ne reprend pas.</li> </ul>
[VFR ON, NO AUDIO RECORDING]	Un enregistrement natif à vitesse de défilement variable est effectué. L'audio ne peut être enregistré.	<ul style="list-style-type: none"> <li>• L'opération actuelle continue.</li> </ul>
[UP LIST #99/100]	Le nombre d'enregistrements dans la liste des téléversements de la fonction d'enregistrement pendant le téléversement a atteint 99.	<ul style="list-style-type: none"> <li>• L'opération en cours continue.</li> <li>• Il est encore possible d'enregistrer un clip. Supprimez les clips inutiles de la liste de téléchargement.</li> </ul>

## Chapitre 10 Maintenance — Système d'avertissement

Affichage	Description	Comportement et cause
[UP LIST #100/100]	Le nombre d'enregistrements dans la liste des téléversements de la fonction d'enregistrement pendant le téléversement a atteint la limite supérieure.	<ul style="list-style-type: none"> <li>L'opération en cours continue.</li> </ul> Lorsque d'autres clips supplémentaires doivent être enregistrés, supprimez les clips inutiles de la liste des téléversements.
[UP LIST OVER MAX #]	Il est impossible d'ajouter des clips pour l'enregistrement parce que le nombre d'enregistrements dans la liste des téléversements de la fonction d'enregistrement pendant le téléversement a atteint la limite supérieure.	<ul style="list-style-type: none"> <li>L'opération en cours continue.</li> </ul> Lorsque des clips supplémentaires doivent être enregistrés, supprimez les clips inutiles de la liste des téléversements.

### Pendant les opérations de vignette et de menu

Affichage	Description	Comportement et cause
[AUTHENTICATION ERROR!]	Échec de l'authentification manuelle.	Saisissez le bon mot de passe.
[CANNOT ACCESS!]	Impossible d'accéder aux données à cause d'un défaut du contenu ou pour une autre raison.	Assurez-vous du bon état du support et des clips.
[CANNOT CHANGE!]	Pour un clip avec la marque  , où une miniature ne peut pas être générée, la miniature ne peut pas être modifiée en position de mémo texte.	Corrigez les réglages et le contenu pour activer l'affichage des miniatures.
[CANNOT DELETE!]	Les versions de contenu ne correspondent pas. Ne peut pas effacer.	Faites correspondre le périphérique et la version des contenus.
[CANNOT FORMAT!]	Un problème de carte P2 ou une autre raison empêche le formatage.	Vérifiez la carte P2.
[CANNOT RE-CONNECT!]	Les clips ne peuvent pas être fusionnés de nouveau car des clips non enregistrés sur plusieurs cartes P2 sont sélectionnés ou pour d'autres raisons.	Vérifiez le contenu sélectionné.
[CANNOT REPAIR IN SELECTION!]	Certains des clips sélectionnés ne peuvent pas être réparés.	Vérifiez le contenu sélectionné.
[CANNOT REPAIR!]	Le contenu qui ne peut pas être réparé est sélectionné.	Vérifiez le contenu sélectionné.
[CANNOT SAVE!] [FILE NAME IN USE]	Un fichier de réglages du même nom existe sur la carte mémoire SD.	Utilisez un autre nom pour sauvegarder le fichier.
[CARD FULL!]	La carte P2 ou la carte mémoire SD est pleine.	Insérez une carte avec de l'espace libre.
[COPY IMPOSSIBLE. TOO LARGE CLIP CONTAINED!] [CLIP NAME:] (nom du clip)	Les fichiers dépassant 4 GB ne peuvent être copiés sur une carte mémoire P2 ou une carte mémoire microP2 d'une capacité de 32 GB ou moins.	Copiez sur une carte mémoire microP2 d'une capacité de 32 GB ou plus.
[INVALID VALUE!]	La valeur de données que vous avez saisie est incorrecte.	Saisissez les données dans la plage normale.
[INVALID DELETE]	Le dernier clip enregistré ne peut pas être supprimé avec la fonction de suppression du dernier clip.	Pour fermer la boîte de dialogue, appuyez sur la touche [SET]. Pour plus de détails sur les conditions dans lesquelles le clip ne peut pas être supprimé, reportez-vous à la section « Fonction de suppression du dernier clip » (page 79).
[LACK OF CAPACITY!]	La capacité d'enregistrement restante sur la carte est insuffisante.	Insérez une carte avec une capacité d'enregistrement suffisante.
[MISSING CLIP!]	Des repères de prise ne peuvent pas être attachés aux clips à moins que tous les clips enregistrés sur plusieurs cartes P2 soient présents.	Insérez toutes les cartes P2 sur lesquelles l'enregistrement est prolongé.
[NO CARD!]	Aucune carte P2 ou SD n'est insérée.	Insérez le support adéquat.
[NO COPY TO SAME CARD!]	Un clip ne peut pas être copié vers la carte sur laquelle le clip original est enregistré.	Copiez le clip sélectionné vers une carte qui ne contient pas le clip d'origine.
[NO FILE!]	Le fichier spécifié n'existe pas.	Vérifiez le fichier.
[NO INPUT!]	Aucune donnée n'est saisie.	Saisissez les données et réglez.
[NO SD CARD!]	Aucune carte mémoire SD.	Insérez une carte mémoire SD.
[NOT SELECTED!]	Tentative d'effacement sans sélectionner des clips.	Sélectionnez des clips à effacer.
[SAME CLIP IS SELECTED!]	Plusieurs exemples du même clip (copies) sont inclus dans les clips sélectionnés.	Plusieurs exemples du même clip (copies) ne peuvent pas être copiés simultanément. Retirez les exemples du même clip des options sélectionnées.
[TOO MANY CLIPS!]	Trop de clips sont sélectionnés.	Réduisez le nombre de clips sélectionnés.
[UNKNOWN CONTENTS FORMAT!]	Il s'agit d'un avertissement du contenu pour la version qui n'est pas prise en charge par la caméra.	Faites correspondre le périphérique et les versions de contenus.
	Vous ne pouvez pas réécrire uniquement des clips d'enregistrement proxy sur la carte P2 à partir du serveur FTP.	Réécrivez (importez) des clips d'enregistrement proxy vers une carte mémoire SD.
[UNKNOWN DATA!]	Le code de caractère de métadonnées est invalide.	Le code de caractère de métadonnées est UTF-8. Saisissez des caractères valides à l'aide d'une visionneuse.
	Il y a un problème avec les données du fichier.	Créez le fichier de nouveau.

## Chapitre 10 Maintenance — Système d'avertissement

Affichage	Description	Comportement et cause
[USER CLIP NAME MODIFIED!]	En ajoutant une contre-valeur au nom de clip, des caractères doivent être effacés.	Pour le réglage d'incrément du compteur, le nom du clip d'utilisateur en plus de la valeur du compteur ne peuvent pas excéder 100 octets. Les caractères dans le nom du clip sont supprimés automatiquement si le nombre total de caractères dépasse cette limite.
[WRITE PROTECTED!]	La carte P2 ou la carte mémoire SD est protégée en écriture.	Insérez un support qui n'est pas protégé en écriture.
[CANNOT OPERATE THIS MENU, WHILE "REC DURING UPLOAD" ENABLED.]	Le menu ne peut pas être exécuté.	Configurez [DISABLE] dans le menu principal → [NETWORK SETUP] → [FTP CLIENT SERVICE] → [REC DURING UPLOAD] avant l'exécution.

### Pendant les opérations de clavier virtuel

Affichage	Description	Comportement et cause
[AUTHENTICATION ERROR!]	Échec de l'authentification manuelle.	Saisissez le bon mot de passe.
[CANNOT CHANGE!]	Vous essayez de saisir l'élément [PERSON] (utilisateur qui écrit le mémo) alors qu'il n'y a aucun mémo texte.	Saisissez le [TEXT] (informations de texte) en premier.
[CANNOT SET!] [INVALID VALUE!]	La valeur saisie est invalide.	Changez la valeur entrée.
[CANNOT SET!] [NO INPUT!]	Il n'y a pas d'entrée dans le clavier logiciel.	Saisissez le mot de passe.
[CANNOT SET!] [RETRY PASSWORD IS DIFFERENT!]	Le mot de passe saisi à nouveau est différent.	Saisissez le bon mot de passe de référence.

### En USB mode Hôte

Message	Description	Mesure
[CANNOT ACCESS CARD!]	Une erreur s'est produite lors de l'accès à la carte P2.	Vérifiez la carte P2.
[CANNOT ACCESS TARGET!]	Une erreur s'est produite lors de l'accès à la cible de connexion.	Vérifiez l'état et la connexion du périphérique de stockage.
[CANNOT COPY!] [FORMAT STORAGE DEVICE TO FAT]	La partition qui peut copier des clips n'existe pas sur le périphérique de stockage.	Reformatez dans le format FAT, ou exportez la carte P2 pour créer une partition.
[CANNOT FORMAT!]	Le périphérique de stockage ne peut pas être formaté.	Modifiez le périphérique de stockage connecté.
[CANNOT RECOGNIZE STORAGE DEVICE!]	Le périphérique de stockage n'est pas correctement reconnu.	Redémarrez le périphérique de stockage ou connectez un autre périphérique de stockage.
[CANNOT SELECT!] [MAX. 6 PARTITIONS]	Des périphériques de stockage avec plus de 6 partitions ne peuvent pas être sélectionnés (installés simultanément).	Débloquez les partitions sélectionnées.
[CARD IS EMPTY! CANNOT COPY!]	La carte P2 à copier est vide.	L'opération de copie ne s'effectue pas parce que la carte est vide.
[FORMAT P2 CARD!]	Ne peut pas importer vers une carte P2 contenant des clips.	Formatez la carte P2.
[LACK OF CAPACITY!]	Espace restant sur le périphérique de stockage insuffisant.	Utilisez un nouveau périphérique de stockage avec suffisamment d'espace disponible ou un périphérique de stockage formaté.
[MISMATCH COMPONENT!]	Les numéros du modèle de la carte P2 de la source et de la destination de copie ne correspondent pas. Copie impossible.	Utilisez les cartes P2 du même numéro de modèle, ou importez avec la structure de clips.
[STORAGE DEVICE DISCONNECTED!]	La connexion avec le périphérique de stockage est interrompue.	Reconnectez le câble USB à la borne <USB3.0 HOST>. Lorsqu'il ne fonctionne pas normalement après cette opération, mettez l'appareil hors tension pour rallumez-le.
[TOO MANY PARTITIONS!]	Il y a trop de partitions.	Le nombre maximum de partitions sur le périphérique de stockage est 23. Reformatez ou utilisez un nouveau périphérique de stockage.
[UNKNOWN DEVICE CONNECTED!]	Un lecteur DVD ou un autre périphérique non compatible est connecté.	Modifiez le périphérique connecté au bon périphérique de stockage, puis mettez l'appareil hors tension et rallumez-le.
[VERIFICATION FAILED!]	La vérification comparative effectuée après la copie a échoué.	Copiez-le de nouveau.

### Réseau

Message	Description	Mesure
[CANNOT CONNECT!]	Impossible de se connecter au réseau.	Vérifiez que les paramètres LAN sont corrects. Vérifiez que le câble LAN est correctement branché et que le réseau que vous utilisez fonctionne.
[CANNOT FIND FTP-SERVER!]	Le serveur FTP de destination de la connexion est introuvable.	Vérifiez que le réglage dans le menu principal → [NETWORK SETUP] → [FTP CLIENT SERVICE] → [SERVER URL] est correct.

## Chapitre 10 Maintenance — Système d'avertissement

Message	Description	Mesure
[LOGIN FAILED!]	Échec de connexion au serveur FTP de destination de la connexion.	Vérifiez que les réglages dans le menu principal → [NETWORK SETUP] → [FTP CLIENT SERVICE] → [LOGIN USER] et [LOGIN PASSWORD] sont corrects.
[PING FAILED!]	Échec du [PING].	Vérifiez que le réglage LAN et le réglage dans le menu principal → [NETWORK SETUP] → [FTP CLIENT SERVICE] → [SERVER URL] sont corrects. Vérifiez que le câble LAN est correctement branché et que le réseau que vous utilisez fonctionne.
[CANNOT ACCESS GATEWAY!]	Impossible d'accéder au serveur de passerelle.	Vérifiez que les paramètres LAN sont corrects.
[CHECK LAN SETTING]	Impossible d'accéder au serveur de passerelle.	Vérifiez que les paramètres LAN sont corrects.
[IP ADDRESS IS USED!]	L'adresse IP définie est utilisée par un autre appareil.	Consultez votre administrateur réseau et définissez une autre adresse IP.
[INVALID VALUE!]	La valeur des données que vous avez saisies n'est pas valide.	Saisissez des données comprises dans la plage autorisée.

## Mise à jour du micrologiciel de la caméra

---

Vérifiez la version de la caméra dans le menu principal → [DIAGNOSTIC] → [VERSION] et accédez aux dernières informations sur le micrologiciel du site Web décrit dans REMARQUE, puis téléchargez le micrologiciel si nécessaire.

### REMARQUE

---

- La mise à jour se termine en chargeant les fichiers téléchargés sur la caméra via la carte mémoire SD. Pour plus de détails à propos de la mise à jour, rendez-vous dans la rubrique support du site web suivant :  
<https://pro-av.panasonic.net/>

## Nettoyage et stockage

### Nettoyage du caméscope

- Avant de procéder au nettoyage, retirez la batterie ou déconnectez le câble CA de la sortie d'alimentation.
- N'utilisez pas de benzine ou de diluant pour nettoyer la caméra. L'utilisation de benzine ou de diluant peut faire se déformer ou s'écailler la peinture sur le corps du caméscope.
- Essuyez le caméscope à l'aide d'un chiffon propre et doux. En cas de fort encrassement, essuyez le caméscope à l'aide d'un chiffon imbibé de détergent domestique dilué à l'eau, puis séchez-le avec un chiffon sec.

### Mises en garde sur le stockage du caméscope

Retirez la batterie pour stocker le caméscope. Stockez-les à un emplacement où l'humidité est faible et la température relativement stable.

- Température recommandée : 15 °C à 25 °C (59 °F à 77 °F)
- Humidité relative recommandée : 40% à 60%

#### ■ Caméscope

- Enveloppez le caméscope dans un chiffon doux pour le protéger de la poussière.

#### ■ Batterie

- La durée de vie de la batterie diminue en cas de température excessivement élevée ou basse.
- Le stockage dans un endroit fortement chargé d'huile, de fumée ou de poussière peut provoquer des dysfonctionnements dus à la rouille sur les connecteurs des bornes, etc.
- Évitez tout contact entre la borne de batterie et un objet métallique (comme un collier ou une pince à cheveux). Des courts-circuits peuvent survenir entre les bornes, générant de la chaleur. En cas de contact avec des pièces chauffées, risque de graves brûlures.
- Stockez la batterie déchargée. Si vous la stockez sur une durée prolongée, il est recommandé de la charger une fois par an, d'utiliser le caméscope jusqu'à la décharge complète de la batterie, puis de la stocker de nouveau.

#### ■ Carte mémoire P2

- Si vous la retirez du caméscope, assurez-vous d'y attacher le capuchon prévu à cet effet pour protéger la pièce de connexion contre le sable et la poussière. Mettez-la aussi dans la sacoche prévue à cet effet pour la stocker ou la porter.
- Ne la placez pas dans un endroit contenant du gaz corrosif.

#### ■ Carte mémoire microP2, carte mémoire SD

- Si vous la retirez du caméscope, assurez-vous de la mettre dans sa sacoche.
- Ne la placez pas dans un endroit contenant du gaz corrosif.
- Ne la placez pas dans un endroit où la température peut monter beaucoup, comme dans une voiture ou à la lumière directe du soleil.
- Ne la placez pas dans un endroit poussiéreux ou à forte humidité.

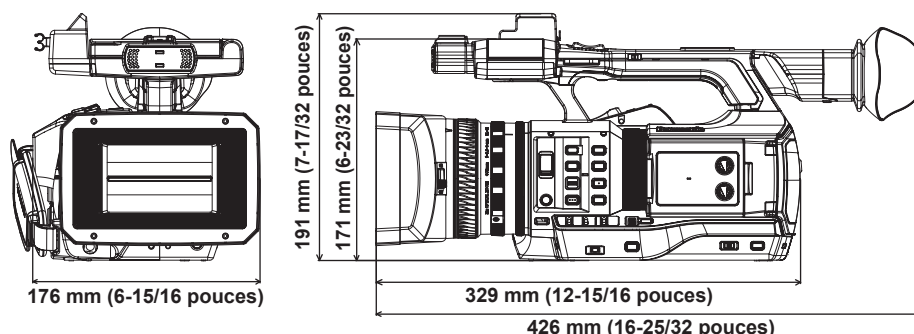
## Chapitre 11 **Fiche technique**

---

Ce chapitre décrit la fiche technique de ce produit.

## Caractéristiques techniques

### Dimensions



### Caractéristiques techniques

#### Général

Alimentation  
 CC  $\equiv$  7,2 V (lors de l'utilisation de la batterie)  
 CC  $\equiv$  12 V (lors de l'utilisation de l'adaptateur secteur)  
 Consommation électrique  
 19,5 W (si le moniteur LCD est utilisé)

Informations concernant la sécurité.

Température ambiante de fonctionnement	0 °C - 40 °C (32 °F - 104 °F)
Humidité ambiante de fonctionnement	10% - 80% (sans condensation)
Poids	Environ 2,2 kg (4,9 livre) (corps uniquement, parasoleil, batterie et accessoires non compris) Environ 2,6 kg (5,7 livre) (parasoleil, batterie fournie et support de microphone inclus)
Dimensions (L×H×P)	Corps uniquement 176 mm×171 mm×329 mm (6-15/16 pouces×6-23/32 pouces×12-15/16 pouces) (à l'exception du dépassement)

#### Caméra

Capteur d'image	Type 1/3 de 2,2 millions de pixels, MOS capteur d'image d'état solide ×3
Objectif	Stabilisateur d'image optique, zoom motorisé optique 22x F1.6 - F3.2 (f=3,9 mm - 86 mm) 35 mm conversion : 28 mm - 616 mm (16:9)
Diamètre du filtre	72 mm
Système optique de séparation des couleurs	Système de prisme
Filtre ND	<OFF>, <1/4>, <1/16>, <1/64>
Distance de prise de vue minimale (M.O.D)	1,1 m de l'objectif
Réglage de gain	Interrupteur de sélection <L>/<M>/<H> -3 dB à 18 dB (par paliers de 1 dB) (Valeur négative du gain uniquement en mode [HIGH SENS.] (En attribuant [S.GAIN] à la touche USER : Choix entre 24 dB, 30 dB et 36 dB)
Réglage de la température des couleurs	[ATW], [ATW LOCK], [Ach], [Bch], pré-réglage 3200 K/pré-réglage 5600 K/VAR (2000 K à 15000 K)
Vitesse d'obturation	Lorsque [SYSTEM MODE] = 59,94 Hz • Mode 60i/60p : 1/60 (obturation désactivée), 1/100, 1/120, 1/250, 1/500, 1/1000, 1/2000 sec. • Mode 30p : 1/30, 1/50 (obturateur désactivé), 1/60, 1/120, 1/250, 1/500, 1/1000, 1/2000 sec. • Mode 24p : 1/24, 1/50 (obturateur désactivé), 1/60, 1/120, 1/250, 1/500, 1/1000, 1/2000 sec. Lorsque [SYSTEM MODE] = 50 Hz • Mode 50i/50p : 1/50 (obturateur désactivé), 1/60, 1/120, 1/250, 1/500, 1/1000, 1/2000 sec. • Mode 25p : 1/25, 1/50 (obturateur désactivé), 1/60, 1/120, 1/250, 1/500, 1/1000, 1/2000 sec.

## Chapitre 11 Fiche technique — Caractéristiques techniques

Faible vitesse d'obturation	<p>Le réglage est possible si [VFR]=[OFF] Lorsque [SYSTEM MODE] = 59,94 Hz</p> <ul style="list-style-type: none"> <li>• Mode 60i/60p : 1/1, 1/2, 1/4, 1/6, 1/15, 1/30 sec.</li> <li>• Mode 30p : 1/1, 1/2, 1/4, 1/6, 1/15 sec.</li> <li>• Mode 24p : 1/1, 1/2, 1/4, 1/6, 1/12 sec.</li> </ul> <p>Si [SYSTEM MODE] = 50 Hz</p> <ul style="list-style-type: none"> <li>• Mode 50i/50p : 1/1, 1/2, 1/4, 1/6, 1/12, 1/25 sec.</li> <li>• Mode 25p : 1/1, 1/2, 1/4, 1/6, 1/12 sec.</li> </ul>
Obturateur du balayage synchrone	<p>Si [SYSTEM MODE] = 59,94 Hz et [SYNC SCAN TYPE] = [sec]</p> <ul style="list-style-type: none"> <li>• Mode 60i/60p : 1/60,0 – 1/249,8 sec.</li> <li>• Mode 30p : 1/30,0 – 1/249,8 sec.</li> <li>• Mode 24p : 1/24,0 – 1/249,8 sec.</li> </ul> <p>Si [SYSTEM MODE] = 50 Hz et [SYNC SCAN TYPE] = [sec]</p> <ul style="list-style-type: none"> <li>• Mode 50i/50p : 1/50,0 – 1/250,0 sec.</li> <li>• Mode 25p : 1/25,0 – 1/250,0 sec.</li> </ul>
Angle d'ouverture de l'obturateur	3,0 deg – 180,0 deg – 360,0 deg (par étapes de 0,5 deg, affichage d'angle)
Fréquence d'images en enregistrement VFR	<ul style="list-style-type: none"> <li>• 1080/59,94p : 1, 2, 4, 6, 9, 12, 15, 18, 20, 21, 22, 24, 25, 26, 27, 28, 30, 32, 34, 36, 40, 44, 48, 54 et 60 (images par seconde)</li> <li>• 1080/50p : 1, 2, 4, 6, 9, 12, 15, 18, 20, 21, 22, 23, 24, 25, 26, 27, 28, 30, 32, 34, 37, 42, 45, 48 et 50 (images par seconde)</li> </ul>
Sensibilité	<ul style="list-style-type: none"> <li>• Mode [HIGH SENS.] F11 (2000 lx, 3200 K, réflexion 89,9%, 1080/59,94i) F12 (2000 lx, 3200 K, réflexion 89,9%, 1080/50i)</li> </ul>
Illumination du sujet minimum	0,02 lx (F1.6, gain 18 dB, [1S.EXP.], mode [HIGH SENS.])
Zoom numérique	x2/x5/x10
Parasoleil	Capuchon avec cache d'objectif

### Enregistreur à carte mémoire

Support d'enregistrement	Carte mémoire microP2, carte mémoire P2
Fente d'enregistrement	microP2 logement pour carte mémoire ×2, P2 logement pour carte mémoire ×1
Format système	1080/59,94p, 1080/59,94i, 1080/23,98PsF, 720/59,94p, 480/59,94i 1080/50p, 1080/50i, 720/50p, 576/50i
Format d'enregistrement	AVC-Intra 200/AVC-Intra 100/AVC-Intra 50 AVC-LongG 50/AVC-LongG 25/AVC-LongG 12 Choix du format DVCPRO HD/DVCPRO50/DVCPRO/DV
Signal vidéo en enregistrement	1080/59,94p, 1080/59,94i, 1080/29,97pN, 1080/23,98pN 720/59,94p, 720/29,97pN, 720/23,98pN 480/59,94i, 480/29,97p 1080/50p, 1080/50i, 1080/25pN 720/50p, 720/25pN 576/50i, 576/25p

## Chapitre 11 Fiche technique — Caractéristiques techniques

Durée d'enregistrement et de lecture	<ul style="list-style-type: none"> <li>• AVC-Intra 200 16 GB×1 environ 8 min 32 GB×1 environ 16 min 64 GB×1 environ 32 min</li> <li>• AVC-Intra 100/DVCPRO HD 16 GB×1 environ 16 min 32 GB×1 environ 32 min 64 GB×1 environ 64 min</li> <li>• AVC-Intra 50/AVC-LongG 50/DVCPRO50 16 GB×1 environ 32 min 32 GB×1 environ 64 min 64 GB×1 environ 128 min</li> <li>• AVC-LongG 25/DVCPRO/DV 16 GB×1 environ 64 min 32 GB×1 environ 128 min 64 GB×1 environ 256 min</li> <li>• AVC-LongG 12 16 GB×1 environ 120 min 32 GB×1 environ 240 min 64 GB×1 environ 480 min</li> </ul>
Les figures correspondent à l'enregistrement d'un clip en continu. En fonction du nombre de clips, la durée d'enregistrement globale peut être inférieure aux valeurs ci-dessus.	

### Vidéo numérique

Fréquence d'échantillonnage	<ul style="list-style-type: none"> <li>• AVC-Intra 200/AVC-Intra 100/AVC-Intra 50/AVC-LongG 50/AVC-LongG 25/AVC-LongG 12/DVCPRO HD Y : 74,1758 MHz, P<sub>B</sub>/P<sub>R</sub> : 37,0879 MHz (59,94 Hz) Y : 74,2500 MHz, P<sub>B</sub>/P<sub>R</sub> : 37,1250 MHz (50 Hz)</li> <li>• DVCPRO50 Y : 13,5 MHz, P<sub>B</sub>/P<sub>R</sub> : 6,75 MHz</li> <li>• DVCPRO Y : 13,5 MHz, P<sub>B</sub>/P<sub>R</sub> : 3,375 MHz</li> </ul>
Quantification	<ul style="list-style-type: none"> <li>• AVC-Intra 200/AVC-Intra 100/AVC-Intra 50/AVC-LongG 50/AVC-LongG 25 : 10 bits</li> <li>• AVC-LongG 12/DVCPRO HD/DVCPRO50/DVCPRO/DV : 8 bits</li> </ul>
Format de compression vidéo	<ul style="list-style-type: none"> <li>• AVC-Intra 200/AVC-Intra 100/AVC-Intra 50 : MPEG-4 AVC/H.264 Intra Profile</li> <li>• AVC-LongG 50/AVC-LongG 25/AVC-LongG 12 : MPEG-4 AVC/H.264</li> <li>• DVCPRO HD : DV-Based Compression (SMPTE 370M)</li> <li>• DVCPRO50/DVCPRO : DV-Based Compression (SMPTE 314M)</li> <li>• DV : DV Compression (IEC 61834-2)</li> </ul>

### Audio numérique

Signal audio en enregistrement	<ul style="list-style-type: none"> <li>• AVC-Intra 200 48 kHz/24 bits, 4CH</li> <li>• AVC-Intra 100/AVC-Intra 50 : 48 kHz/16 bits, 4CH et 48 kHz/24 bits, commutateur 4CH</li> <li>• AVC-LongG 50/AVC-LongG 25 : 48 kHz/24 bits, 4CH</li> <li>• AVC-LongG 12/DVCPRO HD/DVCPRO50 : 48 kHz/16 bits, 4CH</li> <li>• DVCPRO/DV : 48 kHz/16 bits, 4CH</li> </ul>
Hauteur	12 dB/18 dB/20 dB menu modifiable

### Proxy AVC

Format de fichier	MOV
Format de compression vidéo	H.264/AVC Baseline Profile H.264/AVC High Profile
Format de compression audio	AAC-LC PCM linéaire

## Chapitre 11 Fiche technique — Caractéristiques techniques

Temps d'enregistrement approximatif (1 GB)	<ul style="list-style-type: none"> <li>• AVC-G6 2CH MOV : Environ 13 min</li> <li>• SHQ 2CH MOV : Environ 25 min</li> <li>• HQ 2CH MOV : Environ 78 min</li> <li>• LOW 2CH MOV : Environ 135 min</li> </ul>
Il s'agit de valeurs de référence pour un enregistrement continu avec des produits Panasonic. La durée d'enregistrement peut varier en fonction de la scène ou du nombre de clips.	

### Entrée / sortie vidéo

Borne <SDI OUT>	BNC×1 HD (3G/1,5G), SD : 0,8 V [p-p], 75 Ω
Borne <VIDEO OUT>	BNC×1 Utilisé aussi comme <GENLOCK IN> sélection de commutateur <IN/OUT> de la borne Composite : 1,0 V [p-p], 75 Ω
Borne <HDMI OUT>	HDMI×1 (Borne HDMI de type A, incompatible avec VIERA Link)

### Entrée audio

Microphone intégré	Prend en charge le microphone stéréo
Borne <AUDIO INPUT 1>/<AUDIO INPUT 2>	XLR×2, 3 broches Entrée d'impédance élevée, <LINE>/<MIC> sélection de commutateur <ul style="list-style-type: none"> <li>• &lt;LINE&gt; : 4/0 dBu (menu sélectionnable)</li> <li>• &lt;MIC&gt; : -40/-50/-60 dBu (menu sélectionnable), &lt;+48V&gt; marche/arrêt (sélection de commutateur)</li> </ul>

### Sortie audio

Borne <AUDIO OUT>	3,5 mm diamètre de la mini jack stéréo ×1 Niveau de sortie : 600 Ω, 316 mV
Prise du casque	3,5 mm diamètre de la mini jack stéréo ×1 100 Ω, -16 dBV (charge de 32 Ω, niveau de sortie maximal)
Haut-parleur	20 mm diamètre, rond ×1

### Entrée / sortie autres

Borne <CAM REMOTE>	Super mini jack de 2,5 mm de diamètre ×1 <ZOOM S/S> Mini jack de 3,5 mm de diamètre ×1 <FOCUS IRIS>
Borne <GENLOCK IN>	BNC×1, utilisé aussi comme <VIDEO OUT> sélection de commutateur <IN/OUT> de la borne, 1,0 V [p-p], 75 Ω
Borne <TC IN/OUT>	BNC×1 Utilisés comme bornes d'entrée et de sortie, <IN/OUT> sélection de commutateur <ul style="list-style-type: none"> <li>• Entrée : 1,0 V - 4,0 V [p-p], 10 kΩ</li> <li>• Sortie : 2,0 V ± 0,5 V [p-p], faible impédance</li> </ul>
Borne <LAN>	100BASE-TX/10BASE-T
Borne <USB2.0 DEVICE> (périphérique)	Mini connecteur de type B, 4 broches
Borne <USB3.0 HOST> (hôte)	Connecteur de type A, 9 broches
Borne <USB2.0 HOST> (sous-hôte)	Connecteur de type A, 4 broches (pour le module sans fil)
Borne <DC IN 12V>	CC 12 V (CC 10,5 V - 13,5 V), EIAJ type 4

### Écran

Moniteur LCD	Moniteur de couleur QHD de type 3,5 (Environ 1560000 points)
Viseur	Type 0,5 OLED (affichage EL organique) (Environ 2360000 points, zone d'affichage vidéo : environ 1770000 points)

### Adaptateur secteur

**Source d'alimentation**

CA  $\sim$  100 V - 240 V, 50 Hz/60 Hz, 1,2 A

**Sortie d'alimentation**

CC  $\equiv$  12 V, 3,0 A

Informations concernant la sécurité.

Température ambiante de fonctionnement	0 °C - 40 °C (32 °F - 104 °F)
Humidité ambiante de fonctionnement	10% - 80% (sans condensation)
Poids	Environ 210 g (0,46 livre)
Dimensions (W×H×D)	115 mm×37 mm×57 mm (4-17/32 pouces×1-15/32 pouces×2-1/4 pouces)

### Chargeur de batterie

**Source d'alimentation**

CA  $\sim$  100 V - 240 V, 50 Hz/60 Hz

0,4 A

**Sortie d'alimentation**

CC  $\equiv$  8,4 V, 1,2 A

Informations concernant la sécurité.

Température ambiante de fonctionnement	0 °C - 40 °C (32 °F - 104 °F)
Humidité ambiante de fonctionnement	10% - 80% (sans condensation)
Poids	Environ 160 g (0,35 livre)
Dimensions (W×H×D)	70 mm×44,5 mm×116 mm (2-3/4 pouces×1-3/4 pouces×4-9/16 pouces)

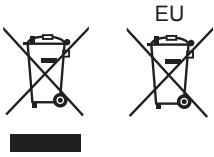
## Index

<b>A</b>	
Adaptateur secteur	
Connexion .....	28
Retrait .....	28
Affichage agrandi .....	51
Affichage de la barre de mise au point .....	52
Affichage du focus in red .....	51
[AREA SELECT] .....	159
Assistance de mise au point .....	51
ATW .....	55
Audio, niveau d'enregistrement .....	67
[AUDIO SETUP] .....	149
[AUTO SW] .....	144
[AWB PRE CONTROL] .....	159
<b>B</b>	
Bague de zoom .....	57
Balance des blancs .....	54
Balance des noirs .....	55
Bandoulière .....	29
Barres de couleurs .....	78
Batterie	
En charge .....	26
Insertion .....	27
Retrait .....	27
Batterie interne .....	33
Bits d'utilisateur .....	106
<b>C</b>	
[CAM REMOTE ADJ.] .....	159
Capteur oculaire .....	44
Capuchon d'objectif .....	30
Caractéristiques .....	125
Caractéristiques techniques .....	217
[CARD FUNCTIONS] .....	157
Carte mémoire microP2 .....	36
Insertion .....	36
Protection contre l'écriture .....	37
Retrait .....	37
Carte mémoire P2 .....	36
Insertion .....	36
Protection contre l'écriture .....	37
Retrait .....	37
Carte mémoire SD .....	19
Affichage de l'état .....	129
Formatage .....	97, 125
Insertion .....	96
Opérations .....	96
Retrait .....	96
Utilisation .....	96
Carte P2 .....	36
Affichage de l'état .....	126
Durée d'enregistrement .....	38
État .....	37
Formatage .....	124
Transfert .....	181
Clip	
Caractéristiques .....	125
Copie .....	121
Effacer .....	121
Lecture .....	113
Métadonnées .....	122
Reconnexion .....	121
Restauration .....	121
[CLIP] .....	147
Code d'erreur .....	209
Code temporel .....	107
Compensation de bande flash .....	63
Compensation du contre-jour .....	78
Compteur .....	111
CPS .....	39
<b>D</b>	
Date et heure .....	34
[DIAGNOSTIC] .....	158
Diaphragme .....	50
[DISPLAY SETUP] .....	154
Données de réglage .....	95
Données du fichier scène .....	97
Données d'utilisateur .....	97
Données temporelles .....	101
Dragonne .....	29
<b>E</b>	
Écouteurs .....	171
Écran .....	171
[ENG SECURITY] .....	159
Enregistrement à double codec .....	89
Enregistrement avec remplacement à chaud .....	75
Enregistrement de mémo texte .....	75
Enregistrement de repère de prise .....	75
Enregistrement d'un clip .....	72
Enregistrement en arrière-plan .....	74
Enregistrement en boucle .....	71
Enregistrement instantané .....	71
Enregistrement par intervalles .....	70
Enregistrement proxy .....	89
Enregistrement simultané .....	73
Entrée audio .....	66
<b>F</b>	
FBC .....	63
Filtre ND .....	50
Fonction client FTP .....	197
Fonction de contrôle de gain RB .....	59
Fonction de contrôle de l'enregistrement .....	75
Fonction de contrôle du noir .....	60
Fonction de correction de couleur .....	60
Fonction de couleur élevée .....	61
Fonction d'écrtage du blanc .....	61
Fonction de détail .....	58
Fonction de diffusion continue .....	93
Fonction de matrice .....	59
Fonction de moniteur de forme d'onde .....	79
Fonction d'enregistrement pendant le téléversement .....	203
Fonction de réglage de la chrominance .....	59
Fonction de stabilisation des images .....	78
Fonction d'estampille temporelle .....	78
Fonction de suppression du dernier clip .....	79
Fonction d'étreitement à plage dynamique .....	41, 78
Fonction de tons chair .....	58
Fonction du mode zone .....	52
Fonction gamma .....	60
Fonction indicateur de niveau .....	53
Fonction KNEE .....	61
Fonctions d'enregistrement .....	70
Formatage	
Carte mémoire SD .....	97, 125
Carte P2 .....	124
Périphérique de stockage .....	176
Format d'enregistrement .....	87
Fuseau horaire .....	34
<b>G</b>	
Gain .....	50
Genlock .....	100
GPS .....	69
<b>H</b>	
Horloge .....	34
<b>I</b>	
Indicateur de zone sécurisée .....	78

## Index

<b>M</b>		Trépied .....	31
Macro .....	50	TV .....	171
[MAINTENANCE] .....	158	<b>U</b>	
Mémo textuel .....	119	USB .....	173
Menu		Mode d'hôte .....	174
Menu de réglage .....	132	Mode périphérique .....	173
Menu principal .....	131	[USER MENU SEL] .....	158
[OPTION MENU] .....	131	[USER SW] .....	141
[USER MENU] .....	131	<b>V</b>	
Menu de réglage .....	132	Vérification de mode .....	167
Initialisation .....	99, 133	Viseur .....	44
Opérations de base .....	132	Affichage de l'écran .....	161
Message d'erreur .....	209	Affichage de l'état .....	161
Métadonnées .....	122	Vitesse de défilement variable .....	64
Microphone .....	31	Vitesse d'obturation .....	62
Microphone avant .....	31	Voyant de signalisation .....	45
Microphone intégré .....	66	<b>Z</b>	
Miniature .....	114	Zoom .....	57
Modification .....	119		
Réglage .....	117		
Sélection .....	116		
Mise au point manuelle .....	51		
Mode d'obturation .....	62		
Moniteur LCD .....	43		
Affichage de l'écran .....	161		
Affichage de l'état .....	161		
Motifs zébrés .....	77		
<b>N</b>			
[NETWORK SETUP] .....	152		
<b>O</b>			
Obturbateur électronique .....	62		
Œilleton .....	30		
Opération de menu directe .....	79		
[OTHER FUNCTIONS] .....	157		
[OUTPUT SEL] .....	151		
<b>P</b>			
Parasoleil .....	29		
Périphérique de stockage			
Affichage des informations .....	177		
Exportation .....	176		
Formatage .....	176		
Importation .....	181		
Pré-enregistrement .....	70		
Prise de vue .....	47		
Prise de vue avec angle faible .....	77		
Prise de vue en mode balayage inversé .....	77		
Prise de vue symétrique .....	43		
<b>R</b>			
[RECORDING SETUP] .....	145		
Réglage de la luminosité .....	50		
Réglage de la qualité d'image .....	58		
Réglage [USER MENU] .....	133		
Repère central .....	77		
Repère de cadre .....	78		
Repère de prise .....	75, 119		
Réseau .....	186		
Filaire LAN .....	188		
LAN sans fil .....	187, 188		
Paramètres .....	189		
<b>S</b>			
[SCENE FILE] .....	135		
Suivi automatique des blancs .....	55		
Super gain .....	50		
[SW MODE] .....	142		
Système d'avertissement .....	209		
[SYSTEM MODE] .....	141		
<b>T</b>			
Taille des images .....	78		
Télécommande .....	171, 182		
Touche USER .....	41		

**Information relative à l'élimination des déchets dans les pays extérieurs à l'Union européenne**



Ce pictogramme n'est valide qu'à l'intérieur de l'Union européenne. Pour connaître la procédure applicable dans les pays hors Union Européenne, veuillez vous renseigner auprès des autorités locales compétentes ou de votre distributeur.