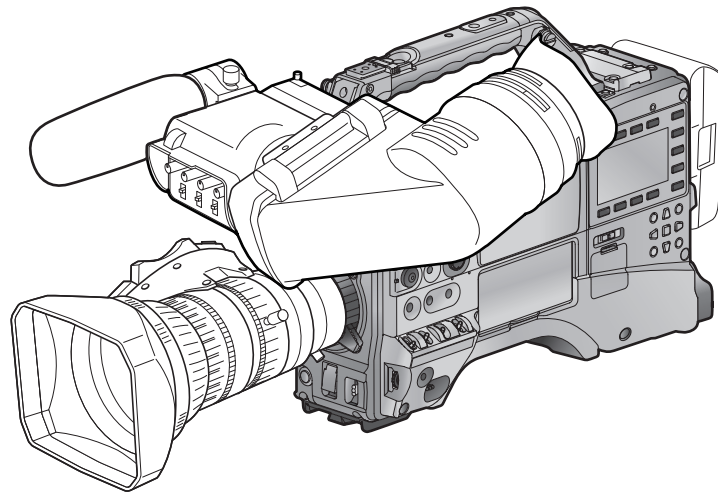


Panasonic®

取扱説明書

メモリーカードカメラレコーダー
品番 **AJ-PX800G**

P2HD



HDMI™ 

AVCULTRA **AVCINTRA** **AVCLONGG**

DVCPROHD

DVCPRO50

DVCPRO

DX

このたびは、「パナソニック製品」をお買い上げいただき、まことにありがとうございます。

- 取扱説明書をよくお読みのうえ、正しく安全にお使いください。
- ご使用前に「安全上のご注意」（5～7ページ）を必ずお読みください。
- 保証書は「お買い上げ日・販売店名」などの記入を確かめ、取扱説明書とともに大切に保管してください。

G

W1014MS7042 -Y1

JAPANESE

VQT5L20A-7(J)

-
- SDXC ロゴは SD-3C, LLC の商標です。
 - HDMI、High-Definition Multimedia Interface、および HDMI ロゴは、米国およびその他の国における HDMI Licensing Administrator, Inc. の商標または、登録商標です。
 - MMC (Multi Media Card) は、Infineon Technologies AG 社の登録商標です。
 - Microsoft®、Windows® は、米国 Microsoft Corporation の米国およびその他の国における登録商標または商標です。
 - Microsoft Corporation のガイドラインに従って画面写真を使用しています。
 - Apple、Macintosh、Mac OS、QuickTime、iPad、iPhone は、米国 Apple Inc. の米国、および各国における商標、または登録商標です。
 - Java およびその他の Java を含む商標は、米国 Sun Microsystems, Inc. の商標または登録商標です。
 - UniSlot は池上通信機株式会社の登録商標です。
 - その他、この説明書に記載されている各種名称、会社名、商品名などは各社の商標または登録商標です。
 - 本製品は、AVC Patent Portfolio License に基づきライセンスされており、お客様が個人的かつ非営利目的において以下に記載する行為にかかわる個人使用を除いてはライセンスされておりません。
 - AVC 規格に準拠する動画（以下、AVC ビデオ）を記録する場合
 - 個人的かつ非営利的活動に従事する消費者によって記録された AVC ビデオを再生する場合
 - ライセンスを受けた提供者から入手された AVC ビデオを再生する場合詳細については米国法人 MPEG LA, LLC (<http://www.mpegla.com/>) をご参照ください。
 - Use of DCF Technologies under license from Multi-Format, Inc.

本書の見かた

■ 本書内のイラストについて

- カメラ本体、メニュー画面などのイラストは、実際とは異なることがあります。

■ 表記について

- [] の語句はビューファインダーや SmartUI に表示される内容を示しています。
- 〈 〉の語句はボタン名など本機の意匠文字を示しています。

■ 参照ページについて

- 本書では、参照ページを（00 ページ）のように示しています。

■ 用語について

- SD メモリーカード、SDHC メモリーカード、SDXC メモリーカードは、「SD メモリーカード」と記載しています。
- 「P2」ロゴがついたメモリーカードを「P2 メモリーカード」と記載しています。
- 「microP2」ロゴがついたメモリーカードを「microP2 メモリーカード」と記載しています。microP2 カードアダプター AJ-P2AD1G（別売品）に挿入して使用します。
- P2 メモリーカードと microP2 メモリーカードは特に区別しない限り、「P2 カード」とのみ記載しています。
- USB に接続される外部ハードディスクドライブ（HDD）などのメディアを「ストレージデバイス」と記載しています。
- 1 回の記録動作により作成された映像を「クリップ」と呼び、そのように記載しています。

もくじ

安全上のご注意	5	フラッシュバンド補正 (FBC) 機能	61
第 1 章 概要	8	フラッシュバンド補正機能の設定	61
ご使用前に	9	USER ボタンへの機能割り当て	62
ご使用地域への設定 (フレーム周波数等の設定)	10	選択できる機能について	62
付属品	11	音声入力の選択と録音レベルの調整	64
システムで活用	12	音声入力信号の選択	64
基本構成機器	12	録音レベルの調整	64
拡張構成機器	12	〈F.AUDIO LEVEL〉つまみの機能の選択	64
アクセサリ	12	画質の調整	65
第 2 章 各部の名称	13	ディテール機能	65
電源部、およびアクセサリ取り付け部	14	スキントーン機能	65
音声機能部 (入力系)	16	RB ゲインコントロール機能	66
音声機能部 (出力系)	17	クロマ設定機能	66
撮影・記録 / 再生機能部	18	マトリックス機能	66
撮影・記録 (カメラ部)	18	カラーコレクション機能	67
撮影・記録 / 再生機能部 (記録部)	19	ブラックコントロール機能	67
メニュー操作部、およびサムネール操作部	21	ガンマ機能	67
タイムコード関連部	22	ニー機能	68
ワーニング / 状態表示部	23	ハイカラー機能	68
SmartUI 表示 ([HOME] 画面)	24	ホワイトクリップ機能	68
第 3 章 準備	25	外部機器から位置情報を取得	68
電源の供給	26	特殊な記録機能について	69
バッテリーを使用するには	26	ブリック	69
バッテリーの取り付け、および設定	26	インターバル記録	69
外部 DC 電源の使用	27	ワンショット記録	70
レンズの取り付けと調整	29	ループレック	70
レンズの取り付け	29	ワンクリップレック	71
フランジバック調整	29	サイマル記録	72
ホワイトシェーディング補正機能	31	ホットスワップ記録	72
色収差補正機能 (CAC)	32	レックチェック機能	72
音声入力の準備	35	ショットマーク記録機能	72
フロントマイクを使用する場合	35	テキストメモ記録機能	73
ワイヤレスマイクレシーバーを使用する場合	35	マルチフォーマット	74
オーディオ機器を使用する場合	36	記録信号の選択	74
アクセサリの取り付け	37	システムモードと記録機能	74
三脚の取り付け	37	記録設定と記録機能表	77
ショルダーベルトの取り付け	37	映像出力の選択	78
レインカバーの取り付け	38	記録 / 再生と出力フォーマット一覧	79
〈DC OUT〉端子と外部録画スタート / ストップスイッチの接続	39	デュアルコーデック記録	80
内蔵電池の充電	40	デュアルコーデック記録の設定	80
内蔵時計の日付 / 時刻の設定	41	プロキシーデータの記録	81
撮影前の点検	42	SD メモリーカードへの記録	81
点検の準備	42	プロキシーデータの確認	82
カメラ部の点検	42	プロキシーデータの記録に関するエラー表示	83
メモリー記録部の点検	42	ストリーミング機能	84
P2 カードについて	45	ネットワーク接続の設定	84
P2 カードを入れる	45	ストリーミング機能の利用	84
P2 カードを取り出す	45	システムモードとストリーミング出力対応一覧	85
誤消去を防ぐには	46	ストリーミングモードの解像度 / フレームレートを一覧	85
P2 カードアクセス LED と P2 カードの状態について	46	設定データの取り扱い	86
P2 カードの記録時間について	46	設定データのファイル構成	86
CPS (Content Protection System) について	47	SD メモリーカードの取り扱い	86
P2 カード記録データの取り扱いについて	48	SD メモリーカードの操作	87
タリーランプ	49	ユーザーデータの使い方	87
第 4 章 撮影	50	シーンファイルデータの使い方	88
基本手順	51	シーンファイルやメニュー設定状態を工場出荷時の設定値に戻す方法	89
準備	51	SD メモリーカードへの保存と保存したデータの読み出し	89
撮影するには	52	外部基準信号の選択とゲンロックの設定	91
通常の記録	53	映像信号を外部基準信号にロックさせる	91
ネイティブ記録	53	タイムデータの設定	92
記録映像の解像度、コーデック、ビデオフォーマットの選択	54	タイムデータの概要	92
撮影時の調整項目	55	タイムコード、およびユーザーズビットの記録	92
フォーカスアシスト機能	55	ユーザーズビットの設定	95
水準器機能	56	ユーザーズビットの入力方法	96
ホワイトバランス / ブラックバランスの調整	57	タイムコードの設定	97
ホワイトバランスの調整	57	タイムコードを外部ロックさせる	97
ブラックバランスの調整	58	タイムコードを外部に供給する	99
電子シャッターの設定	59	ゲンロックとタイムコード入出力の接続と設定	99
シャッターモード / スピードの設定	59	カウンターの設定と表示	100
シンクロスキャンモードの設定	60	便利な撮影機能	101
		スキャンリバーズ撮影	101
		ゼブラパターンの表示	101
		センターマーカ表示	101
		セーフティーゾーンマーカ表示	101
		フレームマーカ表示	102
		撮影状態の確認と表示	102
		映像サイズの変更	102
		ダイナミックレンジストレッチャー機能	102


逆光補正	102	USB ホストモードでの外部機器との接続	169
カラーバー	102	リモートコントロールユニット (AJ-RC10G) の接続	177
最終クリップ削除機能	102	リモートコントロールモードのときのスイッチ機能	177
ウェーブフォームモニター機能	102	リモートコントロールモードのときの記録・再生操作	177
		リモートコントロールモードのときのメニュー動作	177
		本機に接続時のリモートコントロールユニットについて	177
第 5 章 再生	103	エクステンションコントロールユニット (AG-EC4G) の接続	179
通常再生、および変速再生	104	リモートコントロールモードのときのスイッチ機能	179
サムネール操作について	105	リモートコントロールモードのときの記録・再生操作	179
サムネール操作の概要	105	本機に接続時のリモートコントロールユニットについて	179
サムネール画面	105	リモートオペレーションパネル (AK-HRP200G) の接続	180
サムネールの選択	107	リモートコントロールモードのときのスイッチ機能	180
サムネール画面の表示設定	108	リモートコントロールモードのときの記録・再生操作	180
サムネールの変更	109	本機に接続時のリモートコントロールユニットについて	181
ショットマーク	110	P2 ROP アプリの接続	182
テキストメモ	110	リモートコントロールモードのときのスイッチ機能	182
クリップの削除	111	リモートコントロールモードのときの記録・再生操作	182
クリップの修復	111		
不完全クリップの連結	112	第 10 章 ネットワーク接続	183
クリップのコピー	112	ネットワーク接続について	184
クリップメタデータの設定	112	利用できる機能	184
P2 カードのフォーマット	115	動作環境	184
SD メモリーカードのフォーマット	115	接続のための準備	185
プロパティ	115	ワイヤレスモジュール AJ-WM30 の場合	185
		AJ-WM30 以外のワイヤレスモジュールの場合	186
		有線 LAN の場合	187
		ネットワーク設定	188
		ワイヤレス LAN 設定	188
		4G/LTE 設定	190
		有線 LAN 設定	190
		ネットワーク機能	192
		P2 ブラウズ機能の設定	192
		P2 プレイリスト編集機能の設定	193
		P2 ROP アプリとの接続の設定	193
		リモートオペレーションパネル (AK-HRP200G) との接続 の設定	194
		ストリーミング機能のための接続設定	194
		FTP クライアント機能の利用	196
		FTP クライアント機能の設定	196
		FTP サーバーのフォルダ一覧 (FTP エクスプローラー画面)	197
		FTP サーバー上のクリップを削除	198
		FTP サーバー上のクリップの情報を表示	199
		P2 カードから FTP サーバーへの転送 (コピー)	199
		FTP サーバーから P2 カードへの書き戻し (コピー)	199
		SD メモリーカードから FTP サーバーへの転送 (エクスポート)	200
		FTP サーバーから SD メモリーカードへの書き戻し (インポート)	200
		レックデュアリングアップロード機能	201
		記録したクリップを自動的に転送 (自動転送モード)	201
		選択したクリップを自動的に転送 (手動選択モード)	201
		アップロードリストの表示	202
		第 11 章 メンテナンス	204
		ワーニングシステム	205
		エラーコードが表示される場合	205
		エラーメッセージが表示される場合	205
		本機搭載ファームウェアのアップデート	209
		保証とアフターサービス (よくお読みください)	210
		修理を依頼されるとき	210
		第 12 章 オプションボードによる追加機能	211
		HD/SD SDI 入力ボード (AG-YA600G)	212
		第 13 章 仕様	213
		定格	214
		寸法図	214
		定格	214
		コネクター信号の内容	218
		さくいん	221
第 6 章 メニュー操作	120		
設定メニューの構成	121		
メニューの種類と開き方	121		
メインメニューの構成	121		
設定メニュー表示	122		
設定メニューの基本操作	122		
[USER MENU] の設定	123		
設定メニューの初期化	123		
メニューの一覧	124		
[SCENE FILE]	124		
[SYSTEM MODE]	129		
[USER SW]	130		
[SW MODE]	130		
[RECORDING SETUP]	132		
[CLIP]	134		
[AUDIO SETUP]	136		
[IN/OUT SEL]	137		
[NETWORK SETUP]	138		
[DISPLAY SETUP]	141		
[BATTERY SETUP]	143		
[CARD FUNCTIONS]	145		
[OTHER FUNCTIONS]	145		
[MAINTENANCE]	146		
[DIAGNOSTIC]	146		
[USER MENU SEL]	146		
[OPTION MENU] の一覧	147		
[AREA SETTING]	147		
[AWB PRE CONTROL]	147		
[ENG SECURITY]	147		
第 7 章 SmartUI の操作	148		
SmartUI の基本操作	149		
SmartUI で使用するボタンについて	149		
SmartUI のメニュー項目の初期化	149		
SmartUI のメニューの構成	150		
SmartUI のメニュー操作概要	151		
SmartUI のメニューの一覧	152		
[CAMERA] 画面	152		
[AUDIO] 画面	152		
[SETUP] 画面	154		
第 8 章 表示	158		
画面の状態表示	159		
画面の状態表示の構成	159		
画面の表示項目の選択	159		
画面の表示	159		
撮影状態の確認と表示	163		
モードチェックでの表示	164		
第 9 章 外部機器との接続	167		
ビデオ機器やモニターとの接続	168		
<USB2.0> 端子での接続機能	169		
USB デバイスモードでのパーソナルコンピューターとの接続	169		


安全上のご注意

必ずお守りください

人への危害、財産の損害を防止するため、必ずお守りいただくことを説明しています。

■ 誤った使い方をしたときに生じる危害や損害の程度を区分して、説明しています。

 **危険** 「死亡や重傷を負うおそれ大きい内容」です。

 **警告** 「死亡や重傷を負うおそれがある内容」です。

 **注意** 「軽傷を負うことや、財産の損害が発生するおそれがある内容」です。

■ お守りいただく内容を次の図記号で説明しています。

  してはいけない内容です。

 実行しなければならない内容です。

危険

バッテリーは…



- バッテリーの端子部（+・-）に金属物（ネックレスやヘアピンなど）を接触させない
- バッテリーは、分解、加工（はんだ付けなど）、加圧、加熱、火中投入などをしてしない
- バッテリーは、電子レンジやオーブンなどで加熱しない
- バッテリーは、炎天下（特に真夏の車内）など、高温になるところに放置しない
（液もれ・発熱・発火・破裂の原因になります。）
⇒使用しない時は、ビニール袋などに入れ、金属物と接触させないようにしてください。
⇒本機と接続検済済みのものを推奨します。
バッテリーに付属の説明書をよくお読みのうえ、正しく使用してください。
（接続検済済バッテリーについては、26 ページを参照してください。）
⇒バッテリーは本機に付属しておりませんが、安全にご使用いただくために、お守りください。



- 充電するときは、必ずバッテリーメーカー指定の充電器を使用する
（指定以外の充電器で充電すると、発熱・発火・破裂を起こし、けがの原因になります。）
⇒充電器は本機に付属しておりませんが、安全にご使用いただくために、お守りください。




警告

異常、故障時には直ちに使用を中止する





- 異常があった時は、直ちにバッテリーを外す
〔内部に金属や水などの液体、異物が入ったとき、落下などで外装ケースが破損したとき、煙や異臭、異音などが出たとき〕
（そのまま使用すると、火災の原因になります。）
⇒外部 DC 電源で使っている場合は、DC コードを外してください。
⇒お買い上げの販売店にご相談ください。

⚠ 警告 (つづき)

	<p>■ DC コードのプラグは、根元まで確実に差し込む (差し込みが不完全ですと、発熱による火災の原因になります。) ⇒傷んだプラグは使用しないでください。 (DC コードは本機に付属しておりませんが、安全にご使用いただくために、お守りください。)</p>
	<p>■ 本機がぬれたり、水などの液体や異物が入らないようにする (火災の原因になります。) ⇒雨天・降雪・海岸・水辺での使用は、特にご注意ください。 ⇒機器の上や近くに、水などの液体が入った花瓶などの容器を置かないでください。</p>
	<p>■ 付属品・オプションは、指定の製品を使用する (本体に誤って指定外の製品を使用すると、火災や事故を起こす原因になります。)</p>
	<p>■ 外部 DC 電源を使用するときは、電源電圧、および DC IN 端子のピン配列を確認し、極性を正しく接続する (誤って GND 端子に +12 V の電源を接続すると火災や故障の原因になります。) ⇒詳しくは 27 ページを参照してください。 (DC 電源は本機に付属しておりませんが、安全にご使用いただくために、お守りください。)</p>
	<p>■ 外部 DC 電源は、定格電圧、電流を確認し、適切なものを使用する (不適切な外部 DC 電源を使用すると火災の原因になります。) ⇒詳しくは 27 ページを参照してください。 ⇒外部 DC 電源に付属の説明書をよくお読みのうえ、正しく使用してください。 ⇒外部 DC 電源は、電気用品安全法のマーク  の付いたものをご使用ください。</p>
	<p>■ レンズの取り付け・締め付けは確実に (落下すると事故の原因になります。)</p>
	<p>■ DC コードが破損するようなことはしない [傷つける、加工する、高温部や熱機具に近づける、無理に曲げる、ねじる、引っ張る、重いものを載せる、束ねるなど] (傷んだまま使用すると、火災・ショートの原因になります。) ⇒DC コードの修理は、お買い上げの販売店にご相談ください。 (DC コードは本機に付属しておりませんが、安全にご使用いただくために、お守りください。)</p>
	<p>■ 乗り物を運転しながら使わない (事故の誘発につながります。) ⇒歩行中でも周囲の状況、路面の状態などに十分ご注意ください。</p>
	<p>■ ハンドルのアクセサリ取り付け穴を使い本機を吊り下げない (ハンドルが破損し、本機が落下してけがの原因になります。)</p>
	<p>■ メモリーカード(別売品)は、乳幼児の手の届く所に置かない (誤って飲み込むと、身体に悪影響を及ぼします。) ⇒万一、飲み込んだと思われるときは、すぐに医師にご相談ください。</p>
	<p>■ 電源を入れたまま長時間直接接触して使用しない (本機の温度の高い部分に、長時間直接接触していると低温やけど*の原因になります。) ⇒長時間ご使用の場合は、三脚などをお使いください。 * 血流状態が悪い人(血管障害、血液循環不良、糖尿病、強い圧迫を受けている)や、皮膚感覚が弱い人などは、低温やけどになりやすい傾向があります。</p>
	<p>■ ワイヤレススロット以外のカバーは外さない (火災の原因になります。) ⇒点検・整備・修理は、お買い上げの販売店にご依頼ください。</p>
<p>■ 分解や改造をしない (火災の原因になります。また、使用機器を損傷することがあります。) ⇒内部の点検や修理などは、お買い上げの販売店にご相談ください。</p>	




注意

	<p>■ 本機の放熱を妨げない [押し入れや本箱など狭いところに入れない、テーブルクロスを掛けたりじゅうたんや布団の上に置かない] (内部に熱がこもり、火災の原因になります。)</p>
	<p>■ 三脚を取り付けた状態で、本機のハンドルを使って持ち上げない (三脚を取り付けると、三脚の重量も本機のハンドルに加わるため、ハンドルが破損し、けがの原因になります。) ⇒三脚を取り付けているときは、必ず、三脚を持って運搬してください。</p>
	<p>■ レンズやファインダーを太陽や強い光源に向けたままにしない (レンズにより集光されると、内部部品が加熱・損傷し、火災、故障の原因となります。)</p>
	<p>■ イヤホン使用時は音量を上げすぎない (イヤホンから大きな音量で聞くと、聴力に悪い影響を与えることがあります。)</p>
	<p>■ コンバージョンレンズなどを装着した状態で、ハンドルを持って振り回したり、ゆさぶったり、振り下ろしたりしない (コンバージョンレンズなどの重量増加により、ハンドルを持って衝撃を加えると、ハンドルが破損し、けがの原因になります。)</p>
	<p>■ 油煙や湯気の当たるところ、湿気やほこりの多いところに置かない (電気が油や水分、ほこりを伝わり、火災の原因になることがあります。)</p>
	<p>■ 直射日光の当たる場所や異常に温度が高くなる場所に置かない (特に真夏の車内、車のトランクの中は、想像以上に高温(約60℃以上)になります。本機やバッテリーなどを絶対に放置しないでください。外装ケースや内部部品が劣化するほか、火災の原因になります。)</p>
	<p>■ 長期間使用しないときや、お手入れのときは、バッテリーや DC コードを外す (火災の原因になります。)</p>
	<p>■ 移動するとき、接続したコードに力が加わらないよう注意する (コードが傷つき、火災の原因になります。また、コードが引っかかって、けがの原因になります。)</p>
	<p>■ 病院内や機内では、病院や航空会社の指示に従う (本機が出す電磁波などが、計器類に影響を及ぼす恐れがあります。)</p>
	<p>■ コードを引き回す場合、足など引っ掛けないよう固定したりカバーなどをする (足などを引っ掛けると、けがの原因になります。また、コードが傷つき、火災の原因にもなります。)</p>

■ 本製品(付属品を含む)に表示の記号は以下を示しています。(本機では表示されていないシンボルもあります。)

～	AC (交流)
==	DC (直流)
	電源 ON
⏻	スタンバイ
Ⓜ	クラス II 機器 (二重絶縁構造)

第 1 章 概要

ご使用になる前に本章をお読みください。

ご使用前に

■ ご使用前には、必ず内蔵電池が消耗していないか確認し、日付 / 時刻を設定してください。

内蔵電池が消耗していると、本機の内蔵時計がリセットされます。そのため、クリップのメタデータが正しく記録されず、サムネール画面で正しく表示されないことがあります。

ご使用前には、内蔵電池が消耗していないか確認してください。(40 ページ)

また、日付 / 時刻を正しく設定してください。(41 ページ)

■ ご不要になった充電式電池はリサイクルへ

ご不要になった充電式電池は、貴重な資源を守るために廃棄しないで、リサイクルにご協力ください。

不要になったバッテリーの廃棄は、バッテリーメーカーの指示に従ってください。



Ni-MH
Ni-Cd
Li-ion

■ レーザー光線についての留意点

レーザー光線が MOS センサーに照射されると、MOS センサーを破壊するおそれがあります。

レーザー照射機器が使用されている環境で撮影する場合は、レンズにレーザー光線が照射されないよう、十分お気をつけください。

■ 次の点にご留意ください。

- 重要な記録の場合は、必ず事前に試し撮りし、正常に録画・録音されていることを確認してください。
- 本機、および P2 カードの使用で、万一これらの不具合により録画されなかった場合、録画内容の保証についてはご容赦ください。
- 記録の前にカレンダー、タイムゾーンの設定・確認をしてください。(41 ページ) 記録したコンテンツの管理、再生順序に影響します。

■ メモリーカードを破棄 / 譲渡するときのお願い

本機やパーソナルコンピューター機能による「フォーマット」や「削除」では、ファイル管理情報が変更されるだけで、メモリーカード内のデータは完全に消去されません。廃棄 / 譲渡するときは、メモリーカード本体を物理的に破壊するか、市販のパーソナルコンピューター用データ消去ソフトなどを使ってメモリーカード内のデータを完全に消去することをお勧めします。メモリーカード内のデータはお客様の責任において管理してください。

■ ワイヤレス LAN をご使用時の留意点

DIRECT モードで 5 GHz 設定時、屋外での使用が禁止されています。

* DIRECT モードは、スマートフォン、タブレット端末、パーソナル コンピューターから本機に直接アクセスするモードです。

■ 本製品に関するソフトウェア情報

- 1 本製品には、GNU General Public License (GPL)、ならびに GNU Lesser General Public License (LGPL) に基づきライセンスされるソフトウェアが含まれており、お客様は、これらのソフトウェアのソースコードの入手・改変・再配布の権利があることをお知らせいたします。
- 2 本製品には、MIT-License に基づきライセンスされるソフトウェアが含まれています。
- 3 This product includes software developed by the OpenSSL Project for use in the OpenSSL Toolkit (<http://www.openssl.org/>).
- 4 本製品には、OpenBSD License に基づきライセンスされるソフトウェアが含まれています。
- 5 This product includes PHP, freely available from <<http://www.php.net/>>.
- 6 This software is based in part on the work of the Independent JPEG Group.
- 7 本製品には、MOZILLA PUBLIC LICENSE に基づきライセンスされるソフトウェアが含まれています。

これらの内容 (原文【英文】で記載しております) と、ソースコードの入手については、次の Web サイトを参照してください。

<https://panasonic.biz/cns/sav/>

なお、お客様が入手されたソースコードの内容などについてのお問い合わせは、ご遠慮ください。

■ USB ドライバーインストール時の留意点

ドライバーに関する最新情報は次の Web サイトをご覧ください。

<https://panasonic.biz/cns/sav/>

- Web サイトから必要なドライバーをパーソナルコンピューターにインストールしてください。
- ドライバーのインストール手順は、Web サイトにあるインストールマニュアルを参照してください。

ご使用地域への設定（フレーム周波数等の設定）

本機は使用地域が未設定の状態でご出荷されています。初めて本機をご使用になるときには、次の手順でご使用地域のフレーム周波数に設定を変更してください。

- 1 使用地域が未設定の状態、本機に電源を接続して〈POWER〉スイッチを〈ON〉にする。
使用地域を設定する [AREA SELECT] 画面が表示されます。
- 2 ジョグダイヤルボタン（またはカーソルボタン Δ/∇ ）で [NTSC] / [NTSC (J)]（日本） / [PAL] の中から使用する地域を選択し、ジョグダイヤルボタン（または〈SET〉ボタン）を押す。
- 3 確認メッセージで [YES] を選択し、ジョグダイヤルボタン（または〈SET〉ボタン）を押す。
選択した使用地域に従って初期化され、本機は自動的に再起動されます。
なお、一度設定すると、次回電源を入れたとき以降、この画面は表示されません。使用地域を変更する場合は、[OPTION MENU] → [AREA SETTING] で設定してください。

NOTE

・本機を初めてご使用の状態でのこの設定を行うと、本機は次の項目のみ変更されます。次の項目以外のメニュー設定値は工場出荷時の状態となります。

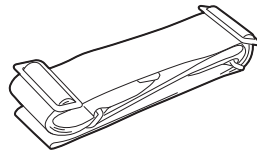
	工場出荷時	[NTSC]	[NTSC (J)]	[PAL]
[LINE&FREQ]	[1080-59.94i]	[1080-59.94i]	[1080-59.94i]	[1080-50i]
[REC FORMAT]	[AVC-I100/60i]	[AVC-I100/60i]	[AVC-I100/60i]	[AVC-I100/50i]
[CAMERA MODE]	[60i]	[60i]	[60i]	[50i]
[SETUP]	[7.5%A]	[7.5%A]	[0%]	[0%]
[HEADROOM]	[20dB]	[20dB]	[20dB]	[18dB]
[REC META DATA] → [LANGUAGE] *1	[ENGLISH]	[ENGLISH]	[JAPANESE]	[ENGLISH]
M/D/Y 表示 *2	M/D/Y	M/D/Y	Y/M/D	D/M/Y
[TIME_ZONE]	+0:00	+0:00	+9:00	+0:00

*1 詳しくは「メタデータの表示言語設定」（114 ページ）を参照してください。

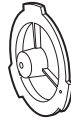
*2 メニュー項目にはありません。M：月、D：日、Y：年を示しています。

付属品

ショルダーベルト (37 ページ)



マウントキャップ (製品本体にあらかじめ取り付けられています) (15 ページ)



NOTE

- ・ 包装材料は商品を取り出した後、適切に処理してください。

システムで活用

本機以外は別売です。次の推奨品をご使用ください。

基本構成機器

バッテリーなど本機での撮影に必要な機器です。

品名	品番	備考
HD カラービューファインダー	AG-CVF10G/AG-CVF15G/AJ-HVF21KG	—
超指向性マイク (ファントム +48V)	AJ-MC700P/AG-MC200G	「フロントマイクを使用する場合」(35 ページ)
レンズ (バヨネット式)	FUJINON/CANON	「レンズの取り付けと調整」(29 ページ)
バッテリー	HYTRON140*1 DIONIC HC*1 V マウントタイプバッテリープレート • ENDURA E-10	「バッテリーの取り付け、および設定」(26 ページ)
SD メモリーカード *2 P2 メモリーカード *2 microP2 メモリーカード *2	Web サイトのサポートデスクを参照 *2	「P2 カードについて」(45 ページ)

*1 バッテリーホルダーは、本体に標準装備しています。

*2 P2 カード、および SD メモリーカードについて、取扱説明書に記載された情報以外の最新情報は、次の Web サイトのサポートデスクを参照してください。
<https://panasonic.biz/cns/sav/>

拡張構成機器

基本構成機器に加えて、次の機器を使用できます。

品名	品番	備考
リモートコントロールケーブル	AJ-C10050G	—
リモートコントロールユニット	AJ-RC10G	「リモートコントロールユニット (AJ-RC10G) の接続」(177 ページ)
エクステンションコントロールユニット	AG-EC4G	「エクステンションコントロールユニット (AG-EC4G) の接続」(179 ページ)
リモートオペレーションパネル	AK-HRP200G	「リモートオペレーションパネル (AK-HRP200G) の接続」(180 ページ)
ワイヤレスモジュール	AJ-WM30	「ワイヤレスモジュール AJ-WM30 の場合」(185 ページ)
HD/SD SDI 入力ボード	AG-YA600G	「HD/SD SDI 入力ボード (AG-YA600G)」(212 ページ)
LCD モニター	BT-LH80W/BT-LH900 など	—
ストレージデバイス	—	—
UniSlot ワイヤレスマイクレシーバー	—	—
外部 DC 電源	—	「外部 DC 電源の使用」(27 ページ)

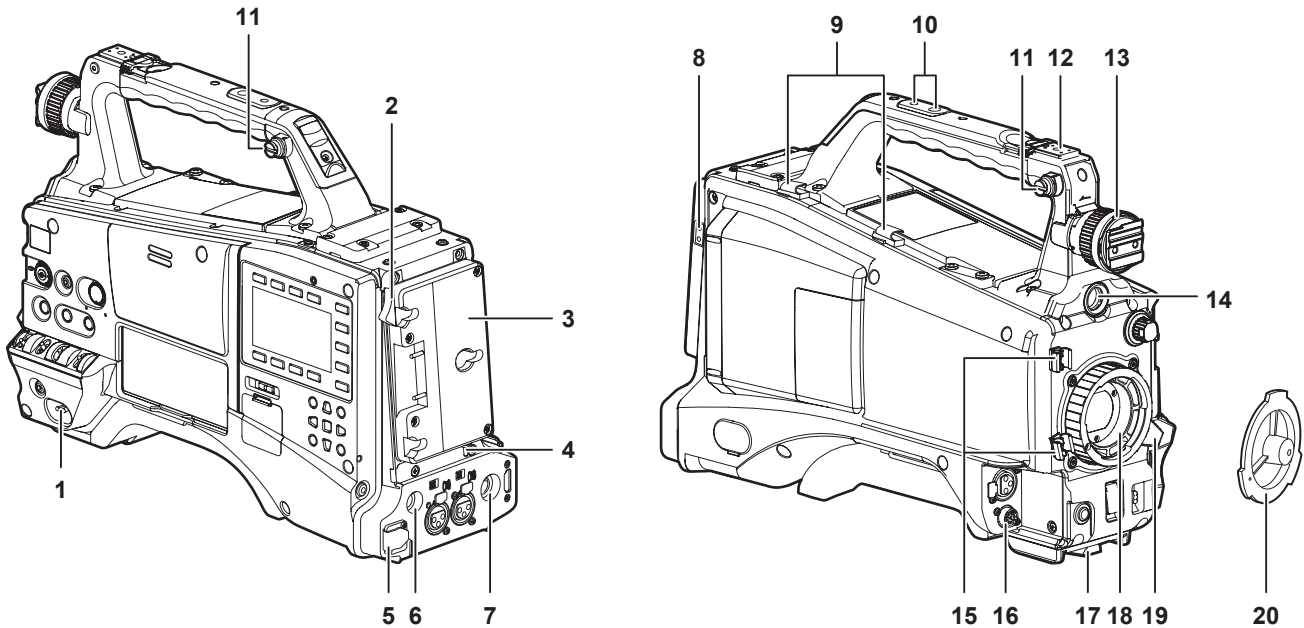
アクセサリ

品名	品番	備考
ソフトキャリングケース	AJ-SC900	—
マイクホルダー	AJ-MH800G	「フロントマイクを使用する場合」(35 ページ)
レインカバー	SHAN-RC700	「レインカバーの取り付け」(38 ページ)
三脚アダプター	SHAN-TM700	「三脚の取り付け」(37 ページ)

第 2 章 各部の名称

本機の各部の名称と機能、動作について説明します。また SmartUI の [HOME] 画面に表示される内容についても説明します。

電源部、およびアクセサリ取り付け部



- 1 〈POWER〉スイッチ (51 ページ)
電源の入 / 切スイッチです。
- 2 バッテリー取り外しレバー (26 ページ)
バッテリー取り外しレバーを下まで倒してバッテリーを取り外します。
- 3 バッテリーホルダー (26 ページ)
アントンパワー製のバッテリーを取り付けます。
- 4 照明コントロールスイッチ (26 ページ)
- 5 〈DC IN〉端子 (27 ページ)
外部 DC 電源の入力用端子です。外部 DC 電源と接続します。
- 6 〈DC OUT〉端子 (39 ページ)
DC12 V の出力端子です。最大 1.5 A の電流を取り出すことができます。

NOTE

・ 外部機器を接続する場合は極性を十分にご確認のうえ、接続してください。故障の原因になります。

- 7 〈REMOTE〉端子 (177、179 ページ)
リモートコントロールユニット AJ-RC10G (別売品) を接続して、機能の一部をリモートコントロールすることができます。詳しくは「リモートコントロールユニット (AJ-RC10G) の接続」(177 ページ) を参照してください。
また、エクステンションコントロールユニット AG-EC4G (別売品) を接続して、機能の一部をリモートコントロールすることができます。詳しくは「エクステンションコントロールユニット (AG-EC4G) の接続」(179 ページ) を参照してください。
- 8 照明出力用端子
アントンパワー製のウルトラライト 2 (別売品)、または同等品で 50 W 以下のビデオライトが接続できます。
ライトを点灯時はバッテリー残量が急激に減少します。ライト使用時には 90 Wh 以上のバッテリーの使用をお勧めします。
- 9 ケーブルホルダー
ライトケーブル、マイクケーブルの固定に使用します。
- 10 アクセサリ取り付け穴
アクセサリを取り付けます。アクセサリ取り付けの用途のみに使用してください。
 - 取り付け穴サイズ
 - 1/4-20 UNC (ねじ長さ 10 mm 以下)
 - 3/8-16 UNC (ねじ長さ 10 mm 以下)
- 11 ショルダーベルト取り付け金具 (37 ページ)
ショルダーベルトを取り付けます。
- 12 ライトシュー
ビデオライトなどを取り付けます。
取り付け穴サイズ
 - 1/4-20 UNC (ねじ長さ 6 mm 以下)
- 13 ビューファインダー左右位置固定リング
ビューファインダーの左右位置を調整する場合にゆるめ、ビューファインダーを左右にスライドさせて見やすい位置に調整します。調整後、締めつけて固定します。
- 14 〈VF〉端子
ビューファインダー AG-CVF15G (別売品) などを取り付けます。
- 15 レンズケーブル / マイクケーブルクランプ (29 ページ)
レンズケーブルやマイクケーブルを固定するためのクランプです。

16 〈LENS〉 端子 (29 ページ)

レンズの接続コードをつなぎます。ご使用になるレンズについての詳しい説明は、レンズの取扱説明書を参照してください。

17 三脚マウント (37 ページ)

本機を三脚に固定するときに、三脚アダプター SHAN-TM700 (別売品) を取り付けます。

18 レンズマウント (2/3 型バヨネット式) (29 ページ)

レンズを取り付けます。

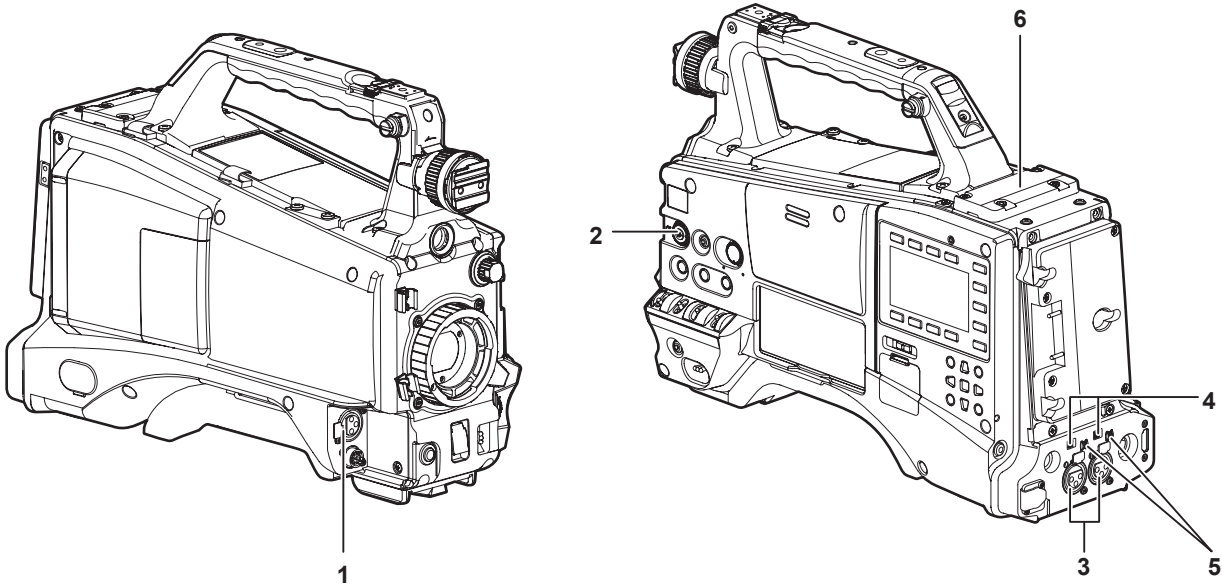
19 レンズ固定レバー (29 ページ)

レンズをレンズマウントに取り付けた後、レバーを締めてレンズを固定します。

20 マウントキャップ (29 ページ)

レンズ固定レバーを押し上げて、キャップを取り外します。レンズを取り付けていないときは、キャップを取り付けます。

音声機能部 (入力系)

**1 <MIC IN> 端子 (35 ページ)**

マイク (別売品) を接続します。

- ファントムマイクも使用できます。使用するときには、メインメニュー → [AUDIO SETUP] → [INPUT SETTING] → [FRONT MIC POWER] で [ON] に設定してください。[ON] に設定しているときにマイクを接続していない場合、低周波のノイズが入る場合があります。マイク接続時には問題ありません。

2 <F.AUDIO LEVEL> つまみ (64 ページ)

音声チャンネル 1 ~ 4 の録音レベルが調整できます。

- SmartUI の [AUDO2:INPUT] 画面で録音レベルの調整方法を [MANU] に設定すると、このつまみで音声チャンネルの録音レベルが調整できます。
- メインメニュー → [AUDIO SETUP] → [RECORDING CH SETTING] → [FRONT VR CH1]、[FRONT VR CH2]、[FRONT VR CH3]、[FRONT VR CH4] で、このボリュームの操作をどの入力端子に対して有効にするかを設定できます。

3 <AUDIO IN CH1/3>、<AUDIO IN CH2/4> 端子 (36 ページ)

オーディオ機器、またはマイクを接続します。

4 <LINE> / <MIC> スイッチ (36、43 ページ)

<AUDIO IN CH1/3> / <AUDIO IN CH2/4> 端子に接続した音声入力信号を切り替えます。

<LINE> : ライン入力でオーディオ機器を接続しているときに選択します。

<MIC> : 外部マイクを接続しているときに選択します。

5 マイク入力電源スイッチ (43 ページ)

<AUDIO IN CH1/3>、<AUDIO IN CH2/4> 端子に接続されたマイクへの電源供給スイッチです。

<+48V> : マイクに +48 V 電源を供給します。

<OFF> : マイクに電源を供給しません。

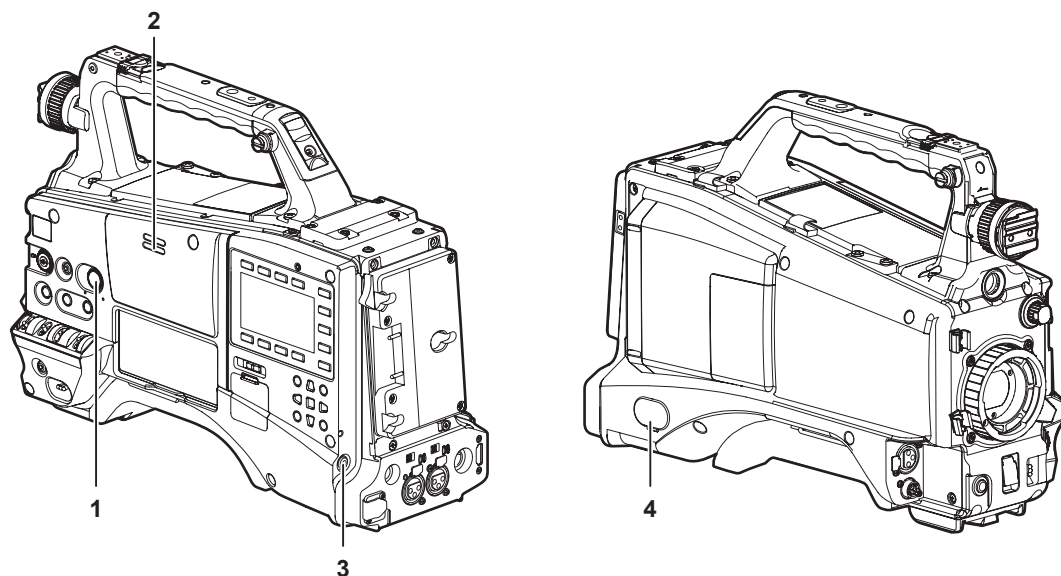
NOTE

- マイク入力 <+48V> を設定しているときに <AUDIO IN CH1/3>、<AUDIO IN CH2/4> 端子にマイクを接続していない場合、低周波のノイズが入る場合があります。マイク接続時には問題ありません。

6 ワイヤレススロット (35 ページ)

UniSlot 方式のワイヤレスマイクレシーバー (別売品) を取り付けることができます。

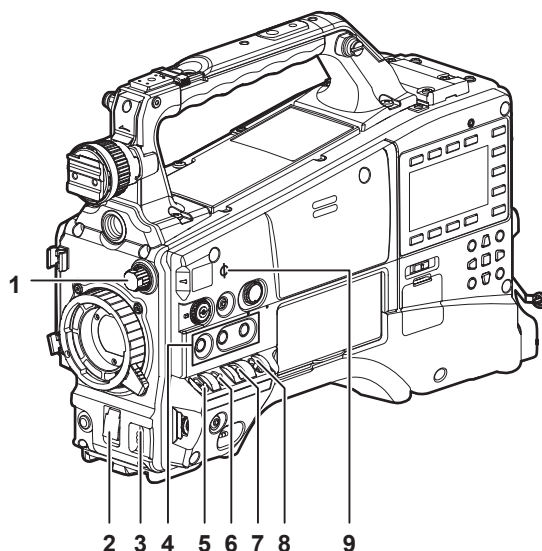
音声機能部 (出力系)



- 1 〈MONITOR〉 つまみ
スピーカー、イヤホンの音量を調整します。
- 2 内蔵スピーカー
記録中は EE 音声を、再生中は再生音声をモニターできます。
〈PHONES〉端子にイヤホンを接続すると、スピーカーからの音声は自動的に消えます。
- 3 〈PHONES〉端子
音声モニター用イヤホンの接続端子です (ステレオミニジャック)。
- 4 〈AUDIO OUT〉端子 (152 ページ)
音声チャンネル 1/2、または音声チャンネル 3/4 に記録された音声信号を出力します。
 - 出力される信号は、SmartUI の [AUD03:MONI] 画面で選択します。

撮影・記録 / 再生機能部

撮影・記録 (カメラ部)



1 〈ND FILTER〉 つまみ (52 ページ)

被写体の明るさに合わせてフィルターを選択します。

- 〈1〉〈CLEAR〉: ND フィルターを使用しません。
- 〈2〉〈1/4ND〉: MOS センサーに入る光の量を 1/4 にします。
- 〈3〉〈1/16ND〉: MOS センサーに入る光の量を 1/16 にします。
- 〈4〉〈1/64ND〉: MOS センサーに入る光の量を 1/64 にします。

2 〈SHUTTER〉 スイッチ (59 ページ)

電子シャッターのスイッチです。

- 〈OFF〉: 電子シャッターは動作しません。
 - 〈ON〉: 電子シャッターが動作します。
 - 〈SEL〉: 電子シャッターのスピードを変更できます。
- このスイッチは、跳ね返りスイッチになっています。〈SEL〉側に倒すごとに、シャッタースピードが変化します。

3 〈AUTO W/B BAL〉 スイッチ (57 ページ)

〈AWB〉: ホワイトバランスを自動調整します。側面の〈WHITE BAL〉スイッチを〈A〉、または〈B〉の位置にして、スイッチを操作すると、数秒で調整され、調整値がメモリーに記録されます。〈WHITE BAL〉スイッチが〈PRST〉の位置の場合、〈AUTO W/B BAL〉スイッチを〈AWB〉側に倒して、色温度の表示中に再度〈AWB〉側に倒すことで、プリセットの色温度およびユーザーが指定するバリエーション値に切り替えることができます。

〈ABB〉: ブラックバランスを自動調整します。

4 USER (〈USER MAIN〉 / 〈USER1〉 / 〈USER2〉 ボタン) (62 ページ)

ユーザーが選択した機能をそれぞれのボタンに割り当てることができます。ボタンを押すことで、割り当てられた機能が動作します。

5 〈DISP/MODE CHK〉 スイッチ (102 ページ)

各種撮影状態の確認などができる跳ね返りスイッチです。

- 〈OFF〉側に倒すと、ビューファインダーの動作状態表示とエリアなどの枠表示、カウンター、マーカー、セーフティーゾーン表示以外の全ての表示が非表示になります。
- 〈CHK〉側に倒すと、撮影待機または撮影中に各種撮影機能の設定状態、USER ボタンに割り当てた機能の一覧などがビューファインダーに表示されます。情報の表示中にさらに再度〈CHK〉側に倒すと、次の情報ページに切り替わります。モードチェックの情報表示は約 3 秒で消えます。

6 〈GAIN〉 スイッチ (57 ページ)

撮影時の被写体の明るさに合わせて、映像アンプのゲインを切り替えます。

- 〈L〉 / 〈M〉 / 〈H〉 ポジションのゲイン値は、メインメニュー → [SW MODE] → [LOW GAIN]、[MID GAIN]、[HIGH GAIN] で設定できます。
- 出荷時の設定は、L = 0 dB、M = 6 dB、H = 12 dB です。

7 〈OUTPUT〉 / 〈AUTO KNEE〉 選択スイッチ

カメラ部からメモリー記録部、ビューファインダー、ビデオモニターへ出力する映像信号を選択します。

〈CAM〉 / 〈ON〉: カメラで撮影している映像が出力され、オートニー機能が動作します。また、オートニー機能の代わりにダイナミックレンジストレッチャー (DRS) 機能を割り当てることができます。

〈CAM〉 / 〈OFF〉: カメラで撮影している映像が出力され、オートニー機能は動作しません。ニーポイントはメニュー操作で設定されたレベルに固定されます。

〈BARS〉 / 〈OFF〉: カラーバー信号が出力されます。オートニー機能は動作しません。

NOTE

• オートニー機能

高輝度の背景で人物や風景などにレベルを合わせて撮影すると、背景が白くつぶれ、背景にある建物や風景がぼやけてしまいます。このようなときにオートニー機能を動作させると、背景がくっきりと再現できます。

オートニー機能は次のような場面の撮影に効果を発揮します。

- 晴天時に日陰の人物を撮るとき
- 車内または屋内の人物と、窓越しに屋外の風景を同時に撮影するとき
- コントラストの強い場面を撮るとき

8 〈WHITE BAL〉スイッチ (57、58 ページ)

ホワイトバランスの調整方法を選択します。

〈PRST〉: ホワイトバランスを調整する時間がないときなどは、この位置に設定します。

• 工場出荷時は、3200 K に設定しています。

• メインメニュー → [SW MODE] → [W.BAL PRESET]、または 〈AUTO W/B BAL〉スイッチを 〈AWB〉側に倒して、色温度の表示中に再度 〈AUTO W/B BAL〉スイッチを 〈AWB〉側に倒すことで、色温度を 3200 K、5600 K およびユーザーが指定するバリエーション値に順次切り替えることができます。バリエーション値はジョグダイヤルボタンで設定できます。(57 ページ)

〈A〉 / 〈B〉: 〈AUTO W/B BAL〉スイッチを 〈AWB〉側に倒すとホワイトバランスが自動的に調整され、調整値が 〈A〉または 〈B〉に記憶されます。

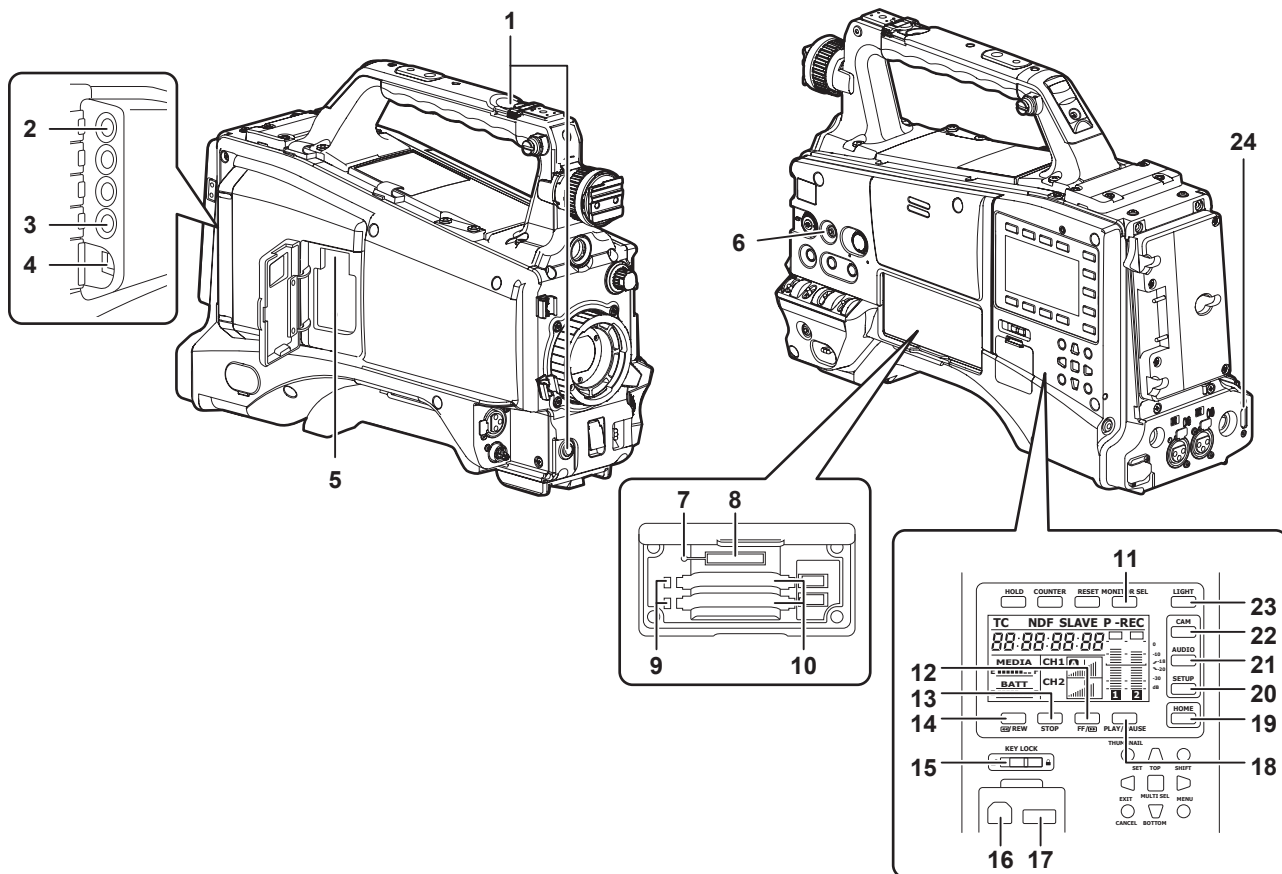
• メインメニュー → [SW MODE] → [ATW] で [Bch] を選択すると、自動追尾方式のオートトラッキングホワイトバランス (ATW) 機能を 〈B〉に割り当てることができます。(58 ページ)

9 焦点マーク 〈Φ〉

MOS センサーの焦点位置を示します。

被写体からの焦点距離を正確に測る場合は、このマークを基準としてください。

撮影・記録 / 再生機能部 (記録部)



1 〈REC〉ボタン (52 ページ)

ボタンを押すと記録が始まります。再度押すと記録が停止します。

このボタンは、レンズ側の VTR ボタンと同じ機能です。

2 〈SDI OUT/IN (OP)〉端子 (78 ページ)

SDI 信号の出力端子です。

• HD/SD SDI 入力ボード AG-YA600G (別売品) を装着すれば、SDI 信号の入力ができます。(212 ページ)

3 〈MON OUT〉端子 (78 ページ)

モニター用映像の出力端子です。〈SDI OUT/IN (OP)〉端子とは独立した映像が出力できます。また、SmartUI の [SET02:MON/HDMI FORMAT] 画面で HD SDI 信号またはダウンコンバートした SD SDI 信号、または VBS 信号が選択できます。クロスコンバートおよびアップコンバートには対応していません。

4 〈LAN〉端子 (187 ページ)

LAN ケーブルを接続します。

NOTE

• 〈LAN〉端子に接続するケーブルは、シールドケーブルをご使用ください。

5 〈USB2.0〉端子 (サブホスト) (185、186 ページ)

ワイヤレスモジュール AJ-WM30 (別売品) を装着します。または、4G/LTE USB モデム (別売品) と本体を接続する USB 2.0 延長ケーブルを装着します。

6 〈FOCUS ASSIST〉ボタン (55 ページ)

フォーカスアシスト機能の入 / 切ボタンです。

7 ビジー (動作状態表示) ランプ (87 ページ)

SD メモリーカードの動作状態を表示するランプで、動作時に点灯します。

NOTE

・ランプ点灯時は、カードを出し入れしないでください。SD メモリーカードを破損するおそれがあります。

8 SD メモリーカードスロット (86 ページ)

SD メモリーカード (別売品) の挿入口です。SD メモリーカードは、カメラの設定メニューやシーンファイルの記録 / 呼び出し、メタデータのアップロードやプロキシー記録などで使用します。

NOTE

・SD メモリーカードの使用上のお願ひ

- 本機には、SD 規格、SDHC 規格、または SDXC 規格に準拠した SD メモリーカードを入れてご使用ください。プロキシー記録をする場合は、class2 以上のクラス表示がある SD メモリーカード、SDHC メモリーカードまたは SDXC メモリーカードをご使用ください。プロキシーデータの記録フォーマットが [SHQ 2CH MOV] または [AVC-G6 2CH MOV] の場合は、class4 以上のカードをご使用ください。
- MMC (Multi Media Card) は使用できません。(撮影できなくなるおそれがありますので、お気をつけください)
- miniSD/microSD カードを本機で使用する場合は、必ず、miniSD/microSD カード専用のアダプターを装着してご使用ください。(miniSD/microSD アダプターのみを本機に挿入すると、正常に動作しません。アダプターには必ず、メモリーカードを入れてご使用ください)
- 当社製の SD メモリーカード、および miniSD/microSD カードをご使用いただくことをお勧めします。また、フォーマットは必ず、本機で行ってください。
- 取扱説明書に記載された情報以外の最新情報は、次の Web サイトのサポートデスクを参照してください。
<https://panasonic.biz/cns/sav/>
- SDHC メモリーカードは、2006 年に SD アソシエーションにより策定された、2 GB を超える大容量メモリーカードの規格です。
- SDXC メモリーカードは、2009 年に SD アソシエーションにより策定された、32 GB を超える大容量メモリーカードの規格です。

9 P2 メモリーカードアクセス LED (46 ページ)

P2 メモリーカードスロットに挿入したカードの記録、再生のアクセス状況を表示します。

10 P2 メモリーカードスロット (45 ページ)**11 〈MONITOR SEL〉ボタン**

ボタンを押すごとに、スピーカー、〈PHONES〉端子、および 〈AUDIO OUT〉端子に出力される音声チャンネルを [CH1/2]、[CH3/4] に切り替えます。連動して音声チャンネルレベルメーターのチャンネル表示も切り替わります。

SmartUI の [HOME] 画面以外の画面を表示している場合は、各設定画面に応じた機能が実行されます。

12 〈FF/▶▶〉ボタン

停止中に押すと高速再生になります。

再生中に押すと約 4 倍速の再生になります。

また、再生の一時停止状態のときに押すと、次クリップの先頭で一時停止した状態 (頭出し状態) になります。

SmartUI の [HOME] 画面以外の画面を表示している場合は、各設定画面に応じた機能が実行されます。

13 〈STOP〉ボタン

再生を停止するときに押します。

また、インターバル記録、ワンショット記録を停止するときや、ワンクリップレックのクリップ連結をいったん終了するときに押します。

SmartUI の [HOME] 画面以外の画面を表示している場合は、各設定画面に応じた機能が実行されます。

14 〈◀◀/REW〉ボタン

停止中に押すと高速逆再生になります。

再生中に押すと約 4 倍速の逆再生になります。

また、再生の一時停止状態のときに押すと、現在再生中のクリップの先頭で一時停止した状態 (頭出し状態) になります。

SmartUI の [HOME] 画面以外の画面を表示している場合は、各設定画面に応じた機能が実行されます。

15 〈KEY LOCK〉スイッチ (149 ページ)

SmartUI およびサムネール操作に関連する各ボタンの操作を禁止します。ただし 〈LIGHT〉ボタンの操作は禁止されません。

16 〈USB2.0〉端子 (デバイス) (169 ページ)**17 〈USB2.0〉端子 (ホスト) (169 ページ)**

USB 2.0 ケーブルを接続します。

メインメニュー → [NETWORK SETUP] → [USB MODE] で [ON] に設定すると、USB 2.0 を使ったデータ転送ができます。

このとき、本機での記録・再生やクリップの操作は制限されます。

18 〈PLAY/PAUSE〉ボタン

再生画像を見るときに押します。

再生中に押すと、再生を一時停止します。

SmartUI の [HOME] 画面以外の画面を表示している場合は、各設定画面に応じた機能が実行されます。

19 〈HOME〉ボタン (149 ページ)

SmartUI に [HOME] 画面を表示します。

20 〈SETUP〉ボタン (154 ページ)

SmartUI に [SETUP] 画面を表示します。

21 〈AUDIO〉ボタン (152 ページ)

SmartUI に [AUDIO] 画面を表示します。

22 〈CAM〉ボタン (152 ページ)

SmartUI に [CAMERA] 画面を表示します。

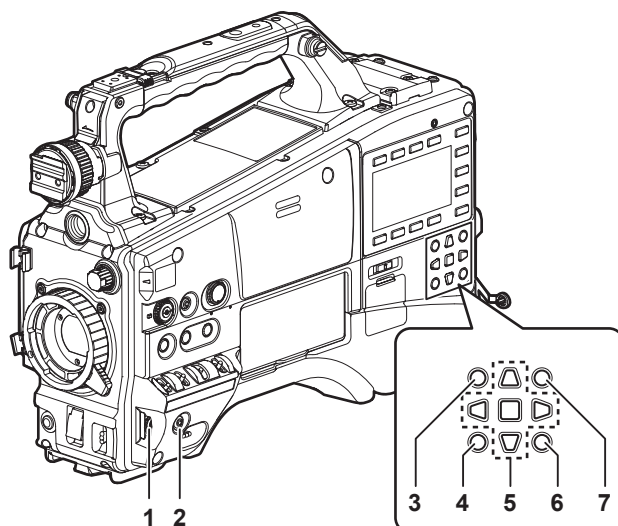
23 〈LIGHT〉ボタン

SmartUI の照明をコントロールします。押すごとに SmartUI の照明の点灯 / 消灯を切り替えます。

24 〈HDMI〉端子 (78 ページ)

モニター用映像の出力端子です。

メニュー操作部、およびサムネール操作部



1 ジョグダイヤルボタン (122 ページ)

- 設定メニューを表示しているときは、設定メニューのページの移動、項目の選択や設定を行います。ジョグダイヤルボタンを下側に回すとカーソルが下側に移動します。上側に回すとカーソルが上側に移動します。また、ジョグダイヤルボタンを押すと設定内容が確定します。
- 設定メニューを表示していないときに、次の操作でシンクロスキャンの速度を調整できます。〈SHUTTER〉スイッチを〈ON〉から〈SEL〉側に数回押し、シンクロスキャンの状態、シャッタースピード表示をハイライト表示にして、ジョグダイヤルボタンで調整します。(60 ページ)

2 〈MENU〉ボタン (122 ページ)

- ボタンを押すと、[USER MENU] が表示されます。ボタンを 3 秒以上押すと、メインメニューが表示されます。再度ボタンを押すと、もとの映像に戻ります。
- 記録中は、ボタン操作を受け付けません。
〈THUMBNAİL MENU〉ボタンと同じ動作になります。

3 〈THUMBNAİL〉ボタン (105 ページ)

- ボタンを押すと、ビューファインダーおよび本機に接続しているモニター画面にサムネール画面が表示されます。ただし、記録・再生中は、ボタン操作を受け付けません。

4 〈EXIT〉 / 〈CANCEL〉ボタン (107、122 ページ)

- 設定メニューやプロパティ画面を表示中、表示を前の状態に戻します。
〈SHIFT〉ボタンを押しながらこのボタンを押すと、キャンセル機能として動作します。クリップ選択状態を一括で解除する場合などに便利です。

5 カーソル・〈SET〉ボタン (107、122 ページ)

- 設定メニューやサムネールの操作を行います。
4 つの三角形のボタンがカーソルボタンで、中心の四角形のボタンが〈SET〉ボタンです。

6 〈THUMBNAİL MENU〉ボタン

- ボタンを押すと、[USER MENU] が表示されます。ボタンを 3 秒以上押すと、メインメニューが表示されます。再度ボタンを押すと、もとの映像に戻ります。
- 記録中は、ボタン操作を受け付けません。
〈MENU〉ボタンと同じ動作になります。

NOTE

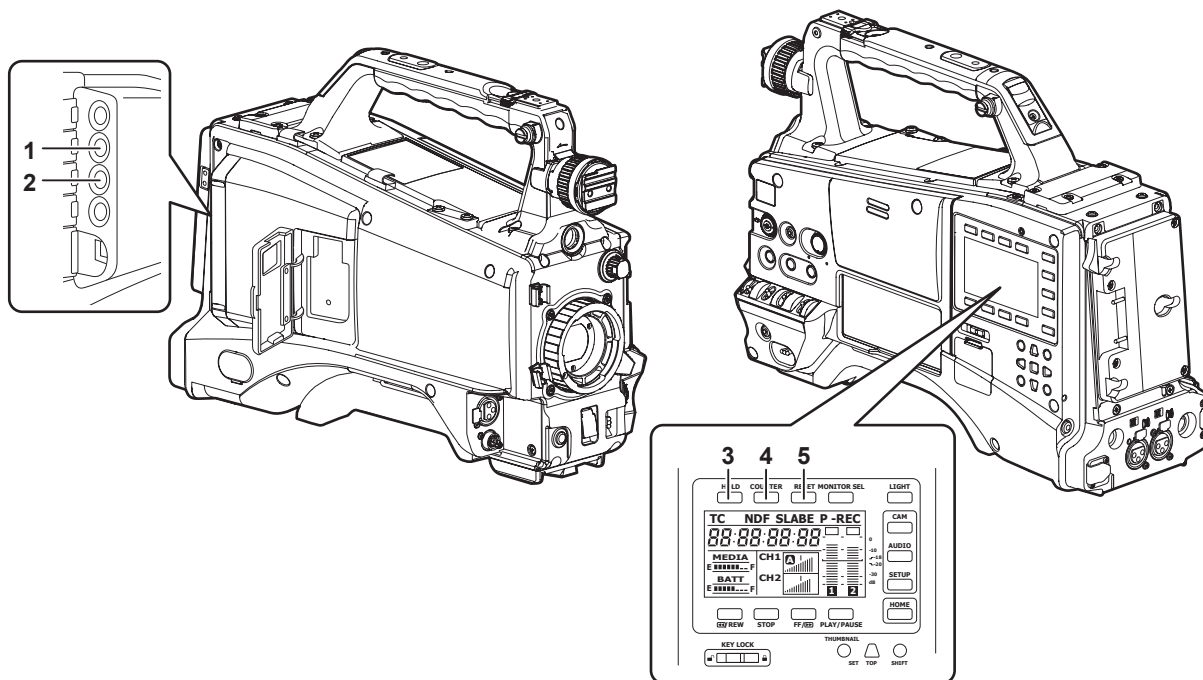
- サムネールの選択やメニューの操作にはカーソル・〈SET〉ボタン、〈EXIT〉 / 〈CANCEL〉ボタンを使用します。(107 ページ)

7 〈SHIFT〉ボタン (107、122 ページ)

- 別のボタンと同時に操作して使用します。〈SHIFT〉ボタンを押した状態での動作は、各ボタンの下側にオレンジ色で表示しています。

- 〈SHIFT〉ボタンを押しながらカーソルボタン (△/▽) を押す
サムネール画面で、先頭または最後のクリップのサムネールにカーソルを移動します。
- 〈SHIFT〉ボタンを押しながら〈SET〉ボタンを押す
直前に選択したクリップからカーソル位置までのクリップをまとめて選択します。
- 〈SHIFT〉ボタンを押しながら〈EXIT〉 / 〈CANCEL〉ボタンを押す
キャンセル機能として動作します。

タイムコード関連部



1 〈GENLOCK IN〉 端子 (97 ページ)

カメラ部にゲンロックをかけるとき、またはタイムコードを外部ロックするときの基準信号入力端子です。

NOTE

・入力信号は、HD の Y 信号またはコンポジット信号を供給してください。ただし、本機のコンポジット信号のサブキャリアを外部ロックさせることはできません。

2 〈TC IN/OUT〉 端子 (92 ページ)

タイムコードの入出力端子です。

- メインメニュー → [IN/OUT SEL] → [TC IN/OUT SEL] で入力 / 出力を切り替えます。
- タイムコードをロックするときに、基準となるタイムコードをこの端子に入力します。
- 外部機器のタイムコードを本機のタイムコードにロックさせるときに、外部機器のタイムコード入力端子と接続します。(99 ページ)

3 〈HOLD〉 ボタン

押した瞬間に、カウンター表示部のタイムデータ表示が保持されます。ただし、タイムコードジェネレーターは歩進し続けます。再度押すと、保持状態が解除されます。

あるシーンを撮影したタイムコード、またはカウンター値を知るときなどに使用します。

SmartUI の [HOME] 画面以外の画面を表示している場合は、各設定画面に応じた機能が実行されます。

4 〈COUNTER〉 ボタン (96 ページ)

ボタンを押すごとに、カウンター値、タイムコード、ユーザズビット、および VITC のユーザズビット情報をビューファインダーに表示します。

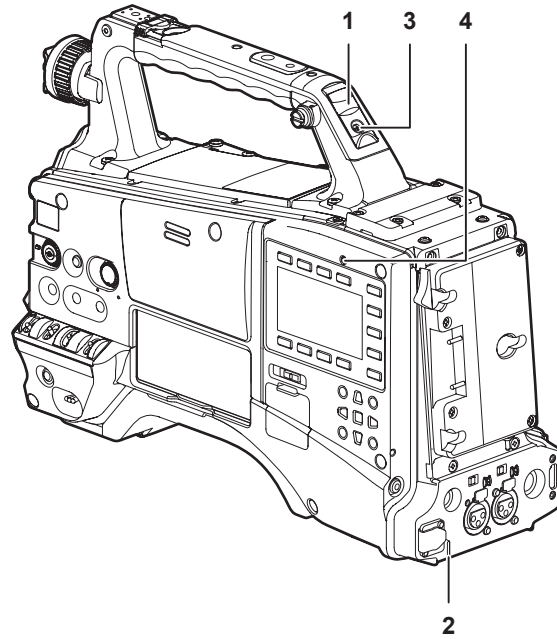
SmartUI の [HOME] 画面以外の画面を表示している場合は、各設定画面に応じた機能が実行されます。

5 〈RESET〉 ボタン

タイムコード表示部のカウンター値をリセットします。

SmartUI の [HOME] 画面以外の画面を表示している場合は、各設定画面に応じた機能が実行されます。

ワーニング / 状態表示部



1 バックタリーランプ

バックタリースイッチを〈ON〉にすると、ビューファインダーのフロントタリーランプと同じ動作をします。

2 リアタリーランプ

バックタリースイッチを〈ON〉にすると、バックタリーランプと同様に動作します。

3 バックタリースイッチ

バックタリーランプとリアタリーランプの動作をコントロールします。

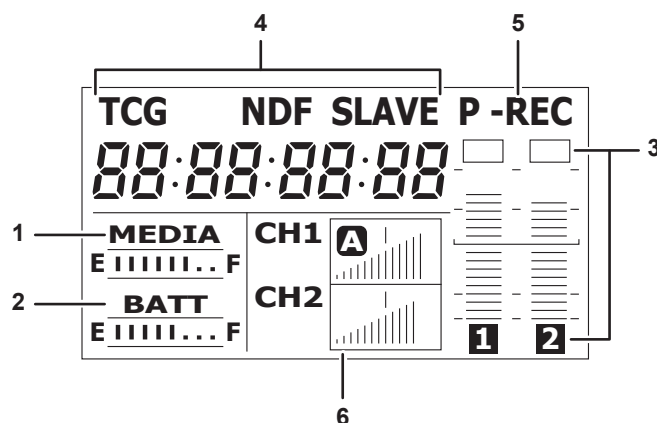
〈ON〉：バックタリーランプとリアタリーランプが動作します。

〈OFF〉：バックタリーランプとリアタリーランプが動作しません。

4 〈WARNING〉ランプ (205 ページ)

メモリー記録部に何らかの異常が発生すると、点滅または点灯します。

SmartUI 表示 ([HOME] 画面)



1 メディア残量表示バー

P2 カード残量を 7 個のセグメントで表示します。

1 個のセグメントが示す P2 カード残量時間は 3 分単位ごとに、セグメントが 1 個ずつ消えていきます。

2 バッテリー残量表示バー

デジタル表示 (% 表示) のバッテリーを使用した場合、バッテリー残量が 70% 以上のときに F の位置までセグメントが 7 個点灯します。

バッテリー残量が 70% 未満より 10% 減るごとに、セグメントが 1 個ずつ消えます。

3 音声チャンネルレベルメーター

1 セグメントは 2 dB 刻みとして、最小は -34 dB、[OVER] 表示は最上位の ■ で表示します。

〈MONITOR SEL〉ボタンを押すごとに、[CH1] / [CH2]、ステレオ、[CH3] / [CH4] が切り替わり、連動してレベルメーターのチャンネル表示も切り替わります。(152 ページ)

モニター音声に出力されているチャンネルは、チャンネル表示が白抜き表示になります。

ステレオ選択時はチャンネル表示がどちらも白抜き表示になります。

4 タイムコードに関する表示

〈COUNTER〉ボタンを押すごとに、[COUNTER] / [CLIP] → [TCG [R]] → [UBG [R]] → [VUBG [R]] → [COUNTER] / [CLIP] (ビューファインダー表示なし) * → [COUNTER] / [CLIP] の表示順に切り替わります。

* ビューファインダーのタイムコードが非表示になります。

[COUNTER] / [CLIP]: カウンターを時:分:秒で表示します。メインメニュー → [DISPLAY SETUP] → [REC COUNTER] で [TOTAL] を選択している場合、[COUNTER] と表示されます。[CLIP] を選択している場合、[CLIP] と表示されます。

[TCG [R]]: タイムコード値を時:分:秒:フレームで表示します。

[UBG [R]]: ユーザーズビット値を表示します。

[VUBG [R]]: VITC のユーザーズビット値を表示します。

[NDF]: タイムコードがノンドロップフレームのときに表示します。

[DF]: タイムコードがドロップフレームのときに表示します。

[HOLD]: タイムコードジェネレーター / リーダー値をホールドしたときに表示します。

[F-RUN]: 記録の操作に関係なく、連続してタイムコードを歩進する設定にしているときに表示します。

[R-RUN]: 記録中にのみタイムコードを歩進する設定にしているときに表示します。

[SLAVE]: タイムコードの外部ロック時に表示します。

5 記録モード表示

[REC]: 通常記録

[P-REC]: プリレック

[I-REC]: インターバル記録

[L-REC]: ループレック

[S-REC]: サイマル記録

6 ステータス情報

オーディオレベル表示: オーディオ [CH1] / [CH3] または [CH2] / [CH4] のオーディオボリュームおよびオーディオレベルが自動調整モードであるかを表示します。自動調整モードのときは [A] と表示されます。

オーディオ入力: オーディオ [CH1]、[CH2]、[CH3]、[CH4] の入力設定を表示します。

USB 接続時: メインメニュー → [NETWORK SETUP] → [USB MODE] で [ON] に設定しているとき、[USB MODE SELECT] で選択されたデバイスを接続している場合に表示します。

- USB ホストモード時: [USB STORAGE CONNECTED] / [USB STORAGE DISCONNECTED]

- USB デバイスモード時: [USB DEVICE CONNECTED] / [USB DEVICE DISCONNECTED]

エラー、カード警告表示: 何らかの原因で本機にエラーが発生したときにエラーコードを表示します。

第3章 準備

本機を使用する前に、本章の手順に従ってバッテリーやレンズの取り付けを行ってください。また、アクセサリーの取り付けについても本章で説明します。

電源の供給

本機の電源には、バッテリー、または外部 DC 電源が使用できます。

バッテリーを使用するには

本機と接続検証済みのバッテリーは次のとおりです。

■ アントンパワー製

HYTRON140

DIONIC HC

■ アイ・ディ・エクス (IDX) 製

ENDURA10

■ PAG 製

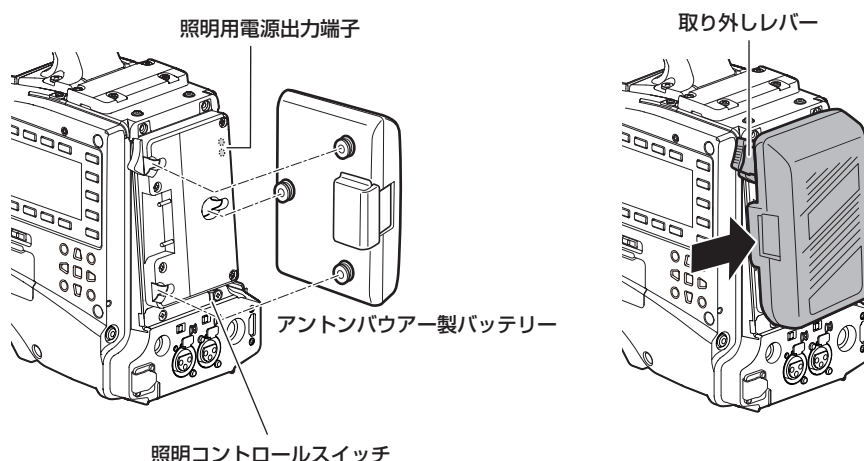
PAG L96e

NOTE

- 別のバッテリーについても、メインメニュー → [BATTERY SETUP] で [BATTERY SELECT] を変更することにより対応できます。本機と接続検証済みのバッテリーのご使用をお勧めします。
- バッテリーをご使用になる前に、バッテリーチャージャーを使って充電してください。(充電方法についてはそれぞれの取扱説明書を参照してください)

バッテリーの取り付け、および設定

アントンパワー製バッテリーをご使用の場合



- 1 アントンパワー製バッテリーを取り付ける。
- 2 バッテリー端子を差し込んでから、矢印の方向にスライドさせる。
- 3 バッテリーの種類を設定する。

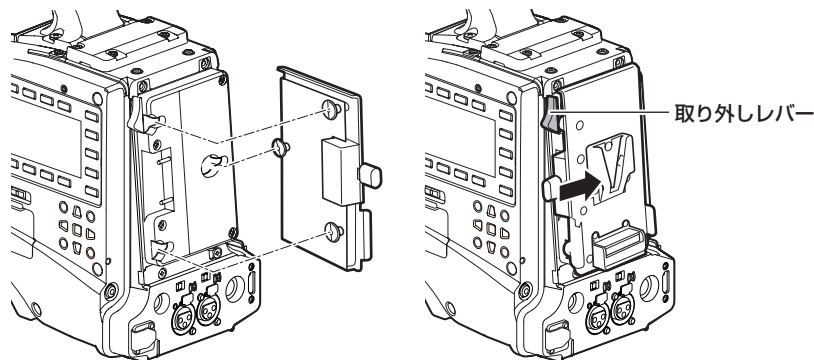
メインメニュー → [BATTERY SETUP] → [BATTERY SELECT] でバッテリーの種類を選択します。
詳しくは「設定メニューの基本操作」(122 ページ)を参照してください。

NOTE

- アントンパワーバッテリーホルダーには、照明用電源出力端子と照明コントロールスイッチがついていますので、手軽にライトを取り付けることができます。照明システムの詳細については、アントンパワー社にお問い合わせください。
- バッテリーを取り外すには、バッテリーホルダーの取り外しレバーを完全に下まで倒したまま、バッテリーを取り付け時とは逆の方向にスライドさせてください。

V マウントタイプバッテリーをご使用の場合

V マウントタイプバッテリープレートを取り付けます。次の図のように差し込んでから、矢印の方向にスライドさせてください。



1 V マウントタイプバッテリープレートを取り付ける。

2 矢印の方向にスライドさせる。

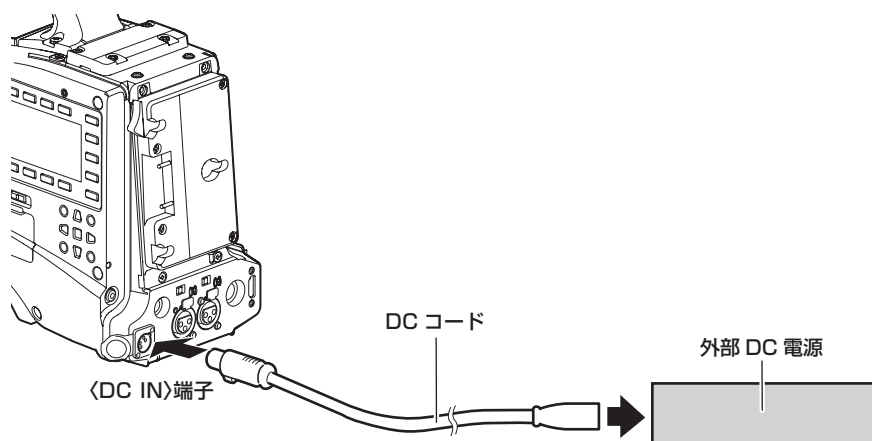
3 バッテリーの種類を設定する。

- メインメニュー → [BATTERY SETUP] → [BATTERY SELECT] でバッテリーの種類を設定します。

NOTE

- V マウントタイプバッテリープレートについては、お買い上げの販売店にお問い合わせください。
 - V マウントタイプバッテリープレートを使用する場合は、残量表示機能があるバッテリーを使用しても % (パーセント) 表示はできません。
 - プレートを取り外すときは、取り外しレバーをスライドさせて取り外してください。
 - [BATTERY SELECT] にないバッテリーをご使用の場合、[TYPE A]、[TYPE B] または [TYPE C] を設定し、特性に合わせて各項目を設定してください。
- 詳しくは [BATTERY SETUP] (143 ページ) を参照してください。

外部 DC 電源の使用



1 本機の 〈DC IN〉 端子と外部 DC 電源を接続する。

2 外部 DC 電源の 〈POWER〉 スイッチを入れる (外部 DC 電源に 〈POWER〉 スイッチがある場合)。

3 本機の 〈POWER〉 スイッチを 〈ON〉 にする。

■ 外部 DC 電源について

外部 DC 電源の出力電圧が、本機の定格電圧に適合していることを確認のうえ、接続してください。

外部 DC 電源の出力電流は、接続機器の合計電流以上で、余裕があるものをお選びください。

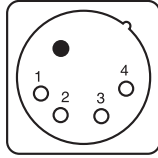
接続機器の合計電流は、次の式で求めることができます。

総消費電力 ÷ 電圧

本機の電源が入ったときには、突入電流が発生します。電源が入ったときに電源供給能力が不足すると、故障の原因となります。本機および本機の電源が入ったときと連動して電源が入る接続機器 (レンズ、ワイヤレスマイクレシーバーなど) の、総消費電力の 2 倍以上の電力を確保できる、外部 DC 電源のご使用をお勧めします。DC コードは AWG18 (公称断面積 0.824 mm²) 以上の芯線の 2 芯シールドコードをご使用ください。

- 外部 DC 電源の DC 出力端子と、本機の 〈DC IN〉 端子のピン配列を確認し、極性を正しく接続してください。誤って GND 端子に +12 V の電源を接続すると、火災や故障の原因となります。

DC IN



1	GND
2	NC
3	NC
4	+12 V

パナソニック品番：K1AA104H0038
 メーカー品番：HA16RX-4P (SW1) (76) (ヒロセ電機)

 NOTE

- バッテリーと外部 DC 電源の両方を接続した場合、外部 DC 電源からの電源供給が優先されます。外部 DC 電源の使用中は、バッテリーの着脱もできません。
- 外部 DC 電源を使用するときは、必ず外部 DC 電源の〈POWER〉スイッチを入れた後、本機の〈POWER〉スイッチを〈ON〉にしてください。逆の操作を行った場合、外部 DC 電源の出力電圧がゆっくり立ち上がるため、本機が誤動作することがあります。
- 〈DC IN〉端子からの電源供給時は、ライト回路が動作しません。アントンパワー製バッテリープレートからの電源供給時のみライト回路を使用できます。
- 〈DC IN〉端子にバッテリーを接続する場合は、メインメニュー → [BATTERY SETUP] → [EXT DC IN SELECT] でバッテリーの種類を設定してください。ただし、この場合、残量表示機能があるバッテリーでも % 表示はできません。

レンズの取り付けと調整

レンズの取り付け

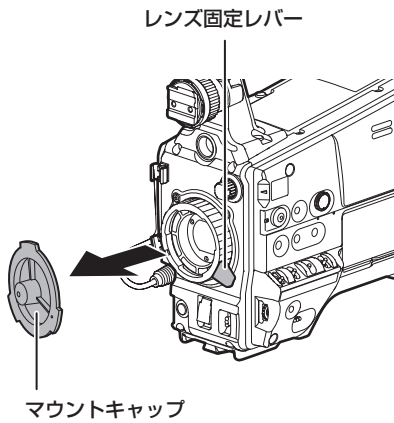


図 1

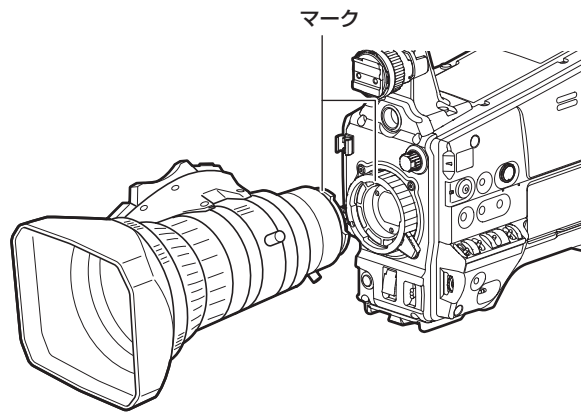


図 2

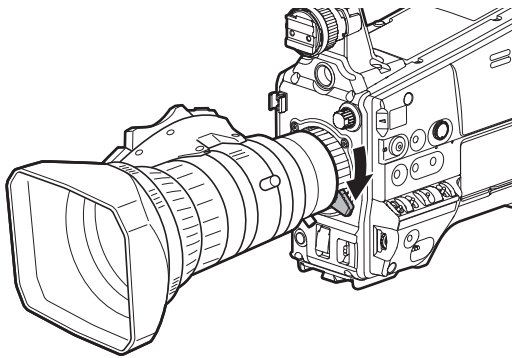


図 3

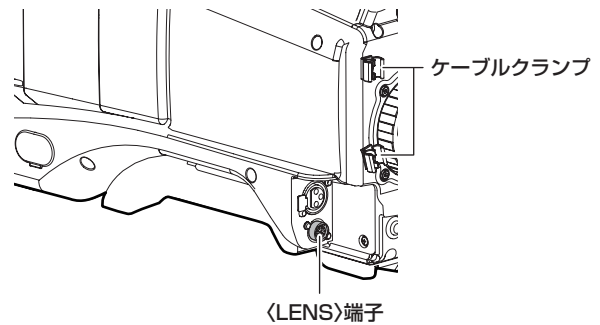


図 4

- 1 レンズ固定レバーを上げ、マウントキャップを外す。(図 1)
- 2 レンズマウント上部中央の凹部にレンズのセンターマークを合わせ、レンズを取り付ける。(図 2)
- 3 レンズ固定レバーを下げて、レンズをしっかり固定する。(図 3)
- 4 ケーブルをケーブルクランプに押し込み、〈LENS〉端子に接続する。(図 4)
- 5 レンズのフランジバックの調整を行う。
詳しくは「フランジバック調整」(29 ページ) を参照してください。

NOTE

- ・ レンズの取り扱いについては、レンズの取扱説明書を参照してください。
- ・ 〈LENS〉端子から取り出す電流について、詳しくは「コネクタ信号の内容」(218 ページ) を参照してください。
- ・ レンズを取り外しているときは、機器保護のためにマウントキャップを取り付けてください。

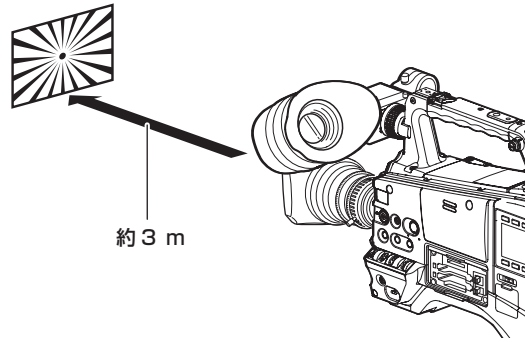
フランジバック調整

ズーム操作のときに望遠・広角の両方で焦点が正確に合わない場合は、フランジバック（レンズの取り付け面から結像面までの距離）の調整をします。一度調整すると、レンズを交換するまで再調整の必要はありません。

NOTE

- ・ 調整方法やレンズの各部位置については、レンズの取扱説明書も参照してください。

通常のレンズの場合



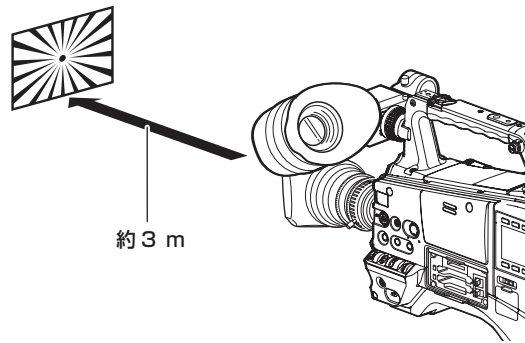
- 1 本機にレンズを取り付ける。
レンズケーブルも忘れずに取り付けてください。
- 2 レンズの絞りを手動にし、絞りを開放にする。
- 3 フランジバック調整用チャートから約 3 m 離れた距離で、適正な映像出力レベルが得られるように照明を設定する。
映像レベルが高すぎるときは、フィルターやシャッターを使用してください。
- 4 F.f (フランジフォーカス) リングの固定ねじをゆるめる。
- 5 手動、または電動でズームリングを望遠端の位置にする。
- 6 フランジバック調整用チャートを写し、距離リングを回して焦点を合わせる。
- 7 ズームリングを広角端の位置にし、F.f (フランジフォーカス) リングを回して焦点を合わせる。
このとき、距離リングは動かさないでください。
- 8 望遠と広角の両方の位置で焦点が合うようになるまで、手順 5～7 の操作を繰り返す。
- 9 F.f (フランジフォーカス) リングの固定ねじを、確実に閉める。

 NOTE

・レンズによって、F.f (フランジフォーカス) リングは F.b (フランジバック) リングと表示されている場合もあります。

オートフォーカス対応レンズの場合

オートフォーカス対応レンズの場合、次の手順でズームとフォーカスを自動的に操作して、フランジバックの調整ができます。



- 1 本機にレンズを取り付ける。
本機の〈POWER〉スイッチを〈OFF〉にしてから取り付けてください。
レンズケーブルも忘れずに取り付けてください。
- 2 レンズの絞りを手動にし、絞りを開放にする。
- 3 フランジバック調整用チャートから約 3 m 離れた距離で、適正な映像出力レベルが得られるように照明を設定する。
調整用チャート周辺に他の被写体を置かないようにしてください。
- 4 レンズの〈ZOOM〉スイッチを〈SERVO〉側にする。(電動ズームモード)
- 5 本機の設定メニューを変更して、フランジバックを調整する。
 - 1) メインメニュー → [MAINTENANCE] → [LENS ADJ.] → [FB ADJ.] で [EXECUTE] を選択する。
 - 2) ジョグダイヤルボタンで、[YES] を選択し、ジョグダイヤルボタンを押す。
調整中は、ビューファインダー画面に [ACTIVE...] というメッセージが表示されます。
調整が完了すると、ビューファインダー画面に [FB ADJ. OK!] というメッセージが表示されます。

調整が正しく行われなかった場合は、ビューファインダー画面に [FB ADJ. ERROR!] というメッセージが表示されます。その場合は、被写体や照明の状態を確認し、再度、絞りを開放して調整をやり直してください。

ホワイトシェーディング補正機能

本機は任意に調整可能な 3 つのデータ ([L1:LENS1]、[L2:LENS2]、[L3:LENS3]) をホワイトシェーディング補正に利用できます。[OFF] に設定すると、シェーディング補正を行いません。

ホワイトシェーディングデータを選択する

1 メインメニュー → [MAINTENANCE] → [WHITE SHADING] → [SHADING SELECT] で [L1:LENS1]、[L2:LENS2]、[L3:LENS3]、[OFF] のいずれかを選択する。

工場出荷値では [L1:LENS1]、[L2:LENS2]、[L3:LENS3] に補正データは記憶されていません。
ホワイトシェーディングデータのタイトルは、設定メニューで変更できます。(32 ページ)

ホワイトシェーディング調整を行う

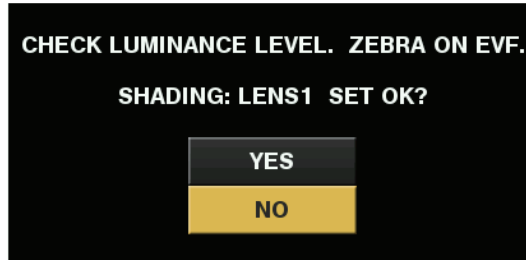


図 1

1 調整のためにカメラを設定する。

- 1) カメラにレンズを取り付ける。
 - レンズケーブルも忘れずに取り付けてください。
- 2) <SHUTTER> スイッチを <OFF> にし、<GAIN> スイッチを <L> (0 dB) にする。
- 3) レンズにエクステンダー機能がついている場合は、エクステンダー機能を外す。
- 4) メインメニュー → [MAINTENANCE] → [WHITE SHADING] → [SHADING SELECT] で [L1:LENS1]、[L2:LENS2]、[L3:LENS3] のいずれかに設定されていることを確認する。
- 5) メインメニュー → [MAINTENANCE] → [WHITE SHADING] で [EXECUTE] を選択する。
 - 画面に [CHECK LUMINANCE LEVEL. ZEBRA ON EVF.] というメッセージが表示されます。

2 画面の設定を行う。

- 1) 色むらの無い白い紙を画面全体に撮影する。
- 2) レンズ絞りをマニュアルにして、ビューファインダー画面全体にゼブラパターンがかかるように、レンズ絞りを調整する。(図 1)
 - レンズ絞りが、F4 ~ F11 の間になっていることを確認してください。
 - 照明にむらがあると、画面の一部にゼブラパターンがかからなくなるので、照明の位置を調整してください。
 - 白い紙に色温度が異なる複数の光源 (例：蛍光灯とハロゲンランプ) が当たらないように調整してください。

3 ホワイトバランス / ブラックバランスを調整する。

- 1) <WHITE BAL> スイッチを <A>、または にして、<AUTO W/B BAL> スイッチでホワイトバランスの自動調整 (AWB) を行う。
- 2) <AUTO W/B BAL> スイッチでブラックバランスの自動調整 (ABB) を行う。
- 3) 再度、<AUTO W/B BAL> スイッチでホワイトバランスの自動調整 (AWB) を行う。

4 再度、手順 2-2) の操作を行う。

5 ホワイトシェーディングを調整する。

- 1) [YES] を選択し、ジョグダイヤルボタンを押す。
 - 調整中、画面には [ACTIVE...] というメッセージが表示されます。
 - 数秒で調整が完了すると、[WHITE SHADING OK!] というメッセージが表示されます。
 - [WHITE SHADING ERROR!] [LEVEL OVER] または [WHITE SHADING ERROR!] [LOW LIGHT] などのエラーメッセージが出たときは、絞りを調節し直してください。
 - 調整値は選択したメモリー ([L1:LENS1]、[L2:LENS2]、[L3:LENS3]) に自動的に記憶されます。

6 レンズにエクステンダー機能がついている場合は、エクステンダー機能を有効にして、手順 2 ~ 5 の操作を繰り返す。

レンズエクステンダーがある場合とない場合の 2 パターンで、調整値を 1 つのレンズの補正データとして本機に記憶されます。調整値は、メモリーに保存されるので、本機の電源を切っても、再度ホワイトシェーディング調整を行う必要はありません。

NOTE

- ・ ホワイトシェーディング調整を行っても、レンズ絞りが開放（OPEN）付近で上下方向の色つきが発生することがありますが、この現象は光学系の特性です。故障ではありません。
- ・ ゲンロックによって映像が乱れた時にホワイトシェーディング調整を行うと、正しく調整できない場合があります。映像が正常に戻った後に、再度ホワイトシェーディング調整を行ってください。
- ・ 蛍光灯や水銀灯などの照明では、フリッカー（ちらつき現象）が発生しやすいので、太陽光やハロゲンランプなどのフリッカーが発生しにくい光源を使用してください。
- ・ 〈SHUTTER〉スイッチは必ず〈OFF〉のままにしておいてください。

ホワイトシェーディングデータのタイトルを変更する

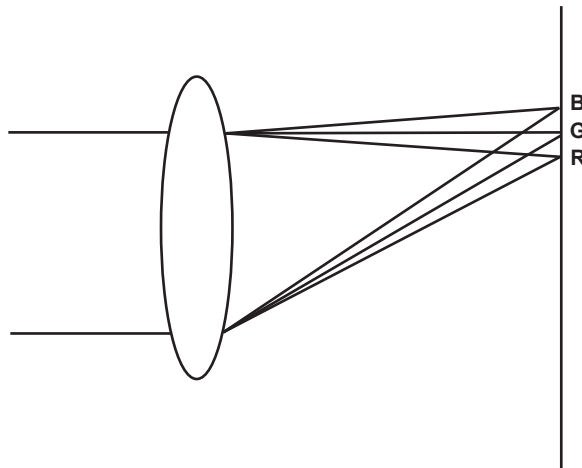
- 1 メインメニュー → [MAINTENANCE] → [WHITE SHADING] → [SHADING SELECT] でタイトルを変更したいホワイトシェーディングデータを選択し、〈SET〉ボタン（またはジョグダイヤルボタン）を押す。
- 2 メインメニュー → [MAINTENANCE] → [WHITE SHADING] → [NAME EDIT] を選択する。
タイトル入力画面とキーボードが表示されます。
- 3 キーボードで設定したい文字を、カーソルボタン（またはジョグダイヤルボタン）を使って入力する。
- 4 [OK] を選択し、〈SET〉ボタン（またはジョグダイヤルボタン）を押す。
タイトルが更新されます。

色収差補正機能（CAC）

色収差補正機能は、周辺画像の色にじみを最小限に抑える機能です。レンズが補正しきれないわずかな色収差などが主な原因で起こるレジストレーションエラーを、カメラレコーダー本体で自動的に補正します。

色収差補正機能対応レンズを装着したときに、そのレンズの色収差補正データが本機内にあれば、自動的に色収差補正機能は動作を開始します。

レンズの色収差とは



ここで言う色収差とは倍率色収差です。倍率色収差は、レンズの屈折率が赤（R）・緑（G）・青（B）によって異なるために発生します。レンズ自体で色収差を補正しますが、特に周辺では色収差が残留します。また、この色収差は、ズームレンズであればズーム倍率・絞り・焦点距離が複雑に関係して発生します。画像としてはレジストレーションエラーとなります。

色収差補正機能

色収差を補正するには、ズーム倍率・絞り・焦点距離に対するレンズの色収差特性をあらかじめカメラレコーダー本体に記憶させます。その収差特性に適合するレンズを接続し、レンズのズーム倍率・絞り・焦点距離に合致した補正を行います。

本機は工場出荷時にレンズの色収差補正機能データを、次の 1 種類記憶しています。

本機での表示	対応レンズ品番
XA16x 8A-XB4	XA16x 8A-XB4

NOTE

- ・ 色収差補正機能対応レンズの追加、変更などについては、次の Web サイトのサポートデスクを参照してください。
<https://panasonic.biz/cns/sav/>

色収差補正機能の動作

本機がレンズのデータを記憶している場合は、次の手順で操作します。

- 1 レンズを本機に装着し、レンズコネクタを本機に接続する。
- 2 メインメニュー → [MAINTENANCE] → [CAC ADJ.] → [CAC CONTROL] で [ON] に設定する。
本機に記憶されているレンズ品番と接続されたレンズ品番が合致すれば、本機に記憶されている色収差補正データを自動で読み出します。

色収差補正機能動作状態の確認

1 〈DISP/MODE CHK〉スイッチを〈CHK〉側に 5 回倒す。

モードチェックの [CAC INFO] 画面が表示されます。

[CAC INFO] 画面で [CAC CONT] が [ON] と表示されている場合、色収差補正は動作中です。[ON] 以外が表示されている場合、色収差補正は動作していません。

また、SmartUI の [CAMO1:STATUS] 画面で [CAC ACTIVE] と表示されている場合、色収差補正は動作中です。[CAC ACTIVE] 以外が表示されている場合、色収差補正は動作していません。

色収差補正ファイルを SD メモリーカードから読み込む

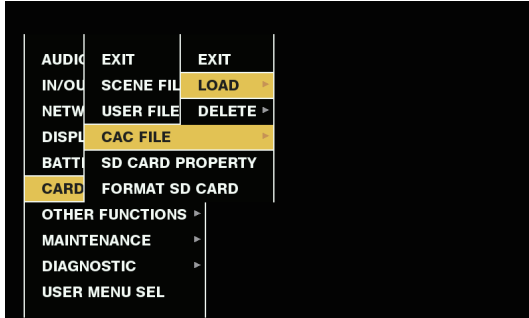


図 1

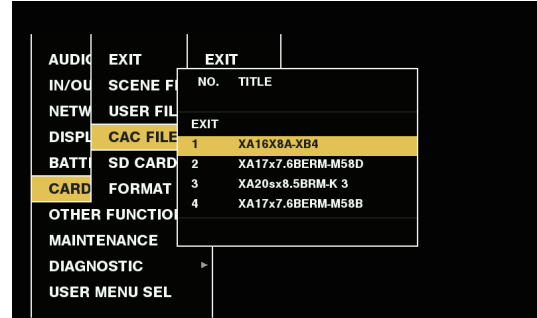


図 2

1 当社サポートページでダウンロードした色収差補正データを書き込んだ SD メモリーカードを本機に挿入する。

ダウンロードについては次の Web サイトを参照してください。

<https://panasonic.biz/cns/sav/>

2 メインメニュー → [CARD FUNCTIONS] → [CAC FILE] で [LOAD] を選択する。(図 1)

SD メモリーカードにある CAC ファイルの一覧が表示されます。

3 読み込むファイル番号を選択し、ジョグダイヤルボタン (または 〈SET〉 ボタン) を押す。(図 2)

確認画面が表示されます。

4 保存するファイル番号を選択し、ジョグダイヤルボタン (または 〈SET〉 ボタン) を押す。

確認画面が表示されます。

5 [YES] を選択し、ジョグダイヤルボタン (または 〈SET〉 ボタン) を押す。

CAC ファイルが本機のメモリーに読み込まれます。

6 複数の色収差補正データを本機に記憶させるには、手順 2 ~ 5 を繰り返す。

7 メニュー操作を終了するときには、〈MENU〉ボタンを押す。

設定メニューが消え、本機の状態表示に戻ります。

NOTE

- 本機に読み込みできるファイル数は最大 32 個です。
- 新しいファイルを読み込む場合は、いずれかのファイルを消去してから読み込み操作を行ってください。
- 詳しくは「色収差補正ファイルを本機から消去する」(33 ページ) を参照してください。

色収差補正ファイルを本機から消去する

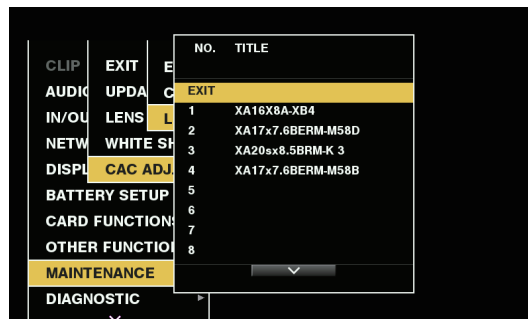


図 1

1 メインメニュー → [MAINTENANCE] → [CAC ADJ.] → [CAC CONTROL] で [OFF] に設定する。

2 [LIST/DELETE] で、消去したいレンズ品番を選択し、ジョグダイヤルボタン (または 〈SET〉 ボタン) を押す。(図 1)

確認画面が表示されます。

3 [YES] を選択し、ジョグダイヤルボタン (または 〈SET〉 ボタン) を押す。

ファイルが消去されます。

色収差補正データが正常に動作しないとき

色収差補正機能が正常に動作しないとき、または色収差補正データが正常に読み込めなかったときは、ビューファインダーにエラーメッセージが表示されます。

エラーメッセージ	意味	処置
[CAC FILE DATA NOT FOUND]	色収差補正機能が [ON] のとき、接続されたレンズに該当する色収差補正データがありません。電源を入れたときやレンズケーブルを接続したときに表示されます。	使用するレンズに該当する色収差補正データを本機に読み込んでください。
[CAC LENS DATA INVALID]	レンズからの応答データに対応できない場合、または色収差補正データで定義している情報以外の応答があります。	色収差補正機能対応レンズではありません。色収差補正機能は動作しませんが、ご使用に問題はありません。
[LENS INIT. NOT COMPLETED]	レンズの位置検知（フォーカス・ズーム）がエンコーダータイプで初期化が完了していません。	フォーカス・ズームリングを回し、動作範囲の midpoint を通過させてください。

 NOTE

- ・ レンズ光学系のアクセサリ（コンバーターレンズアタッチメント）を取り付け時は、レンズの光学特性が変化するため、色収差補正機能が正しく動作しない場合があります。その場合は色収差補正機能を [OFF] にしてご使用ください。
- ・ CANON 製レンズでフォーカスサーボ使用時、自動初期化モード時は初期化終了後に記録するようにしてください。フォーカスリングが動いている状態が記録されることがあります。
- ・ 色収差補正機能が動作していない状態でエラーメッセージも表示されない場合は、レンズのソフトバージョンが古い可能性があります。ご使用のレンズのメーカーにお問い合わせください。

音声入力の準備

本機に入力する音声機器の接続の準備をします。

フロントマイクを使用する場合

マイクキット AJ-MC700P（別売品）、AG-MC200G（別売品）などのマイクを取り付けることができます。

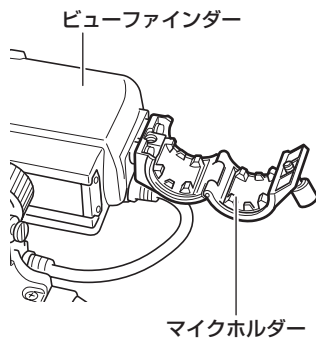


図 1

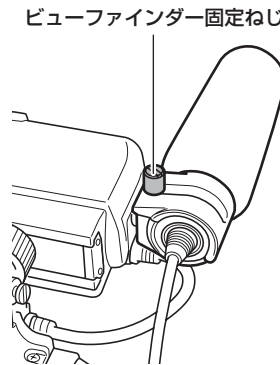


図 2

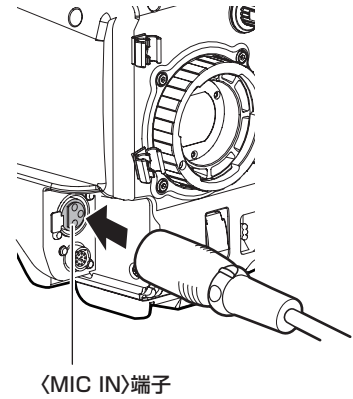


図 3

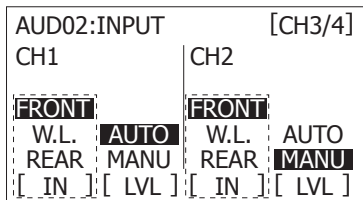


図 4

- 1 マイクホルダーを開ける。(図 1)
- 2 マイクを取りつけ、ビューファインダー固定ねじを締める。(図 2)
- 3 マイクの接続ケーブルを本機の〈MIC IN〉端子に接続する。(図 3)
- 4 記録する音声チャンネルに応じて、SmartUI の [AUD02:INPUT] 画面で入力信号を [FRONT] に切り替える。(図 4)

ワイヤレスマイクレシーバーを使用する場合

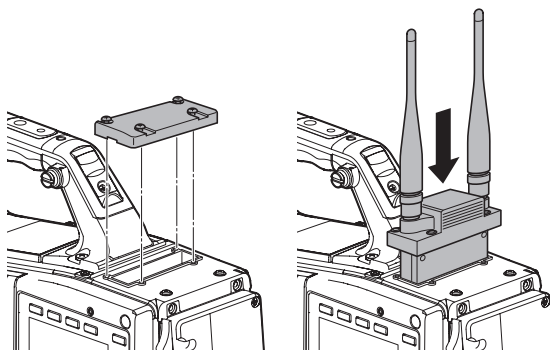


図 1

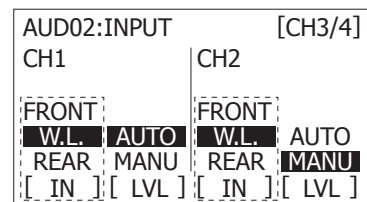
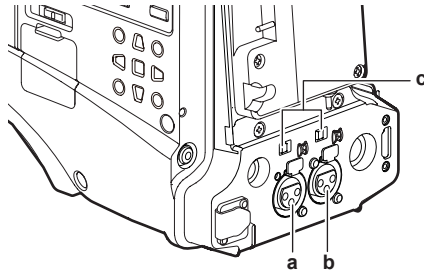


図 2

- 1 ふたを取り外してワイヤレスマイクレシーバーを挿入し、ねじ止めする。(図 1)
- 2 記録する音声チャンネルに応じて、SmartUI の [AUD02:INPUT] 画面で入力信号を [W.L.] に切り替える。(図 2)
- 3 2チャンネル方式のワイヤレスマイクレシーバーを使用する場合は、メインメニュー → [AUDIO SETUP] → [INPUT SETTING] → [WIRELESS TYPE] で [DUAL] に設定する。

オーディオ機器を使用する場合



- a: <AUDIO IN CH1/3> 端子
- b: <AUDIO IN CH2/4> 端子
- c: <LINE> / <MIC> スイッチ

- 1** オーディオ機器と本機の <AUDIO IN CH1/3> 端子または <AUDIO IN CH2/4> 端子を XLR ケーブルで接続する。
- 2** XLR ケーブルを接続したチャンネルに応じて SmartUI の [AUD02:INPUT] 画面で入力信号を [REAR] に切り替える。
- 3** 後面の <LINE> / <MIC> スイッチを <LINE> に切り替える。

アクセサリーの取り付け

三脚の取り付け

本機を三脚に取り付ける場合は、三脚アダプター SHAN-TM700（別売品）を使います。

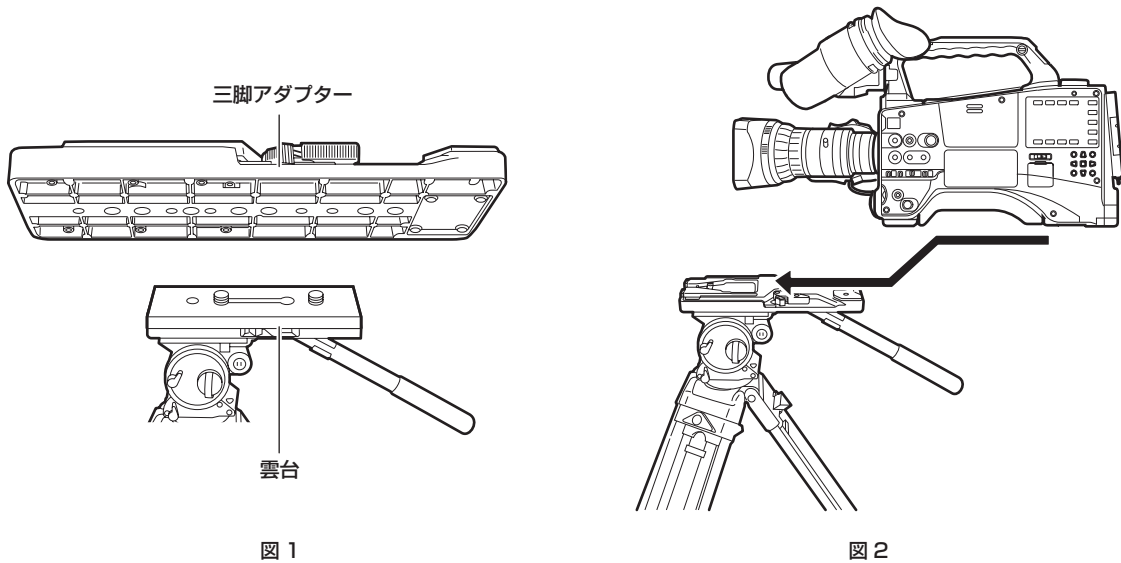


図 1

図 2

1 三脚アダプターを三脚に取り付ける。(図 1)

2 本機を三脚アダプターに取り付ける。(図 2)

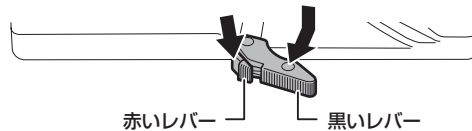
溝に沿って、カチッと音がするまで本機を前方へスライドさせます。

NOTE

- 本機と三脚アダプターの重心を考慮して、アダプターの穴を選択してください。また、選択した穴の径が、雲台のねじの径と合うことを確認してください。

三脚アダプターから取り外す

赤いレバーを押しながら、黒いレバーを矢印の方向へ動かし、本機を後方にスライドさせて外します。



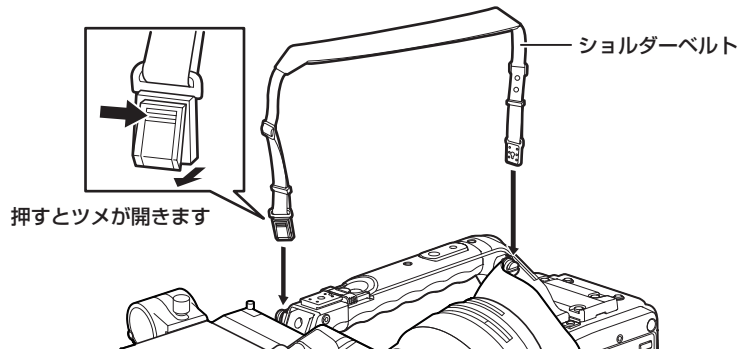
NOTE

- 本機を取り外した後、三脚アダプターのピンが元に戻らないときは、再度赤いレバーを押しながら、黒いレバーを矢印の方向へ動かして、ピンを元の位置に戻します。ピンが中央に残ったままでは、本機の取り付けができません。お気をつけください。

ショルダーベルトの取り付け

ショルダーベルト取り付け金具に取り付けます。

ショルダーベルトを外す場合は、取り付け部のツメを開いてから外します。

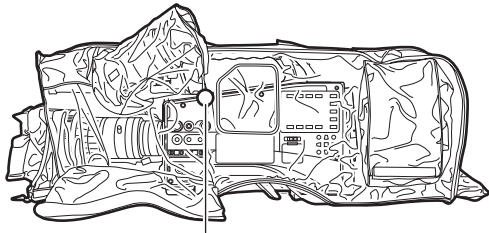


NOTE

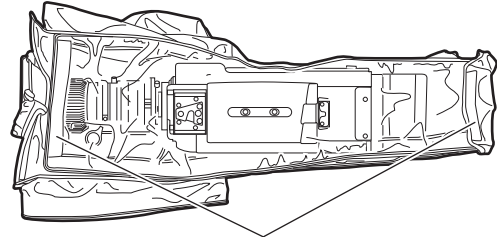
- ショルダーベルトが確実に取り付けられていることを、確認してください。

レインカバーの取り付け

レインカバー SHAN-RC700 の使用例は、次の図のとおりです。



ひもを締めます



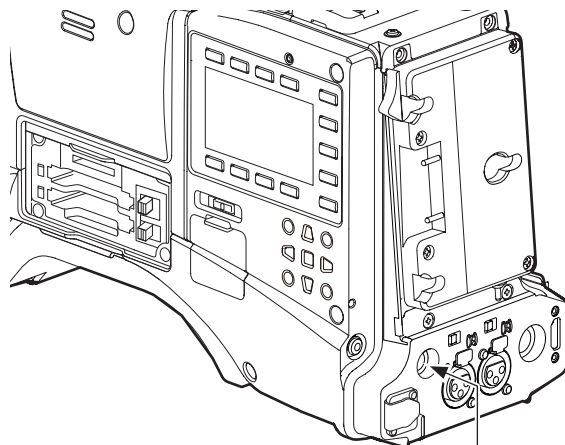
面ファスナーで止めます

〈DC OUT〉端子と外部録画スタート/ストップスイッチの接続

本機の〈DC OUT〉端子からは、1.5 Aの電流を取り出すことができます。

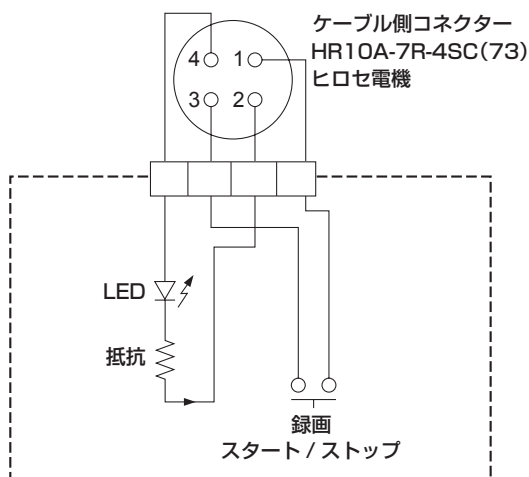
この端子に外部スイッチを接続すると、録画スタート/ストップを制御できます。

また、LEDを接続すると、タリーランプとして使用できます。クレーン上にカメラを配置しての撮影時に便利です。



〈DC OUT〉端子

(参考接続例)



1 GND

2 TALLY OUT

本機側は、オープンコレクター出力
タリーランプ点灯中：ローインピーダンス
タリーランプ消灯中：ハイインピーダンス

3 録画スタート/ストップスイッチ

本機の〈REC〉ボタンやレンズの〈VTR〉ボタンと並列に接続されます。

4 +12 V

NOTE

・外部機器を接続する場合、極性を十分にご確認のうえ、接続してください。故障の原因になります。

内蔵電池の充電

本機に設定された日付 / 時刻は、内蔵電池によって保持されています。

半年程度、本機の電源を入れることなく放置すると、内蔵電池が消耗してしまう場合があります。

〈POWER〉スイッチを〈ON〉にしたとき、ビューファインダーに、[BACKUP BATT EMPTY] が約 5 秒表示される場合は、内蔵電池が消耗しています。次の手順で内蔵電池を充電してください。

1 〈POWER〉スイッチが〈OFF〉になっていることを確認する。

2 本機にバッテリーまたは外部 DC 電源を接続する。

バッテリーまたは外部 DC 電源の接続について、詳しくは「電源の供給」(26 ページ) を参照してください。

3 約 4 時間、そのままの状態にしておく。

内蔵電池が充電されます。

充電完了後、日時の設定やタイムコードを確認してください。ビューファインダーに [SET DATE AND TIME] と表示される場合は、内蔵時計の日付や時刻を設定してください。

4 〈POWER〉スイッチを〈ON〉にし、ビューファインダーに [BACKUP BATT EMPTY] が表示されないことを確認する。

充電後も、[BACKUP BATT EMPTY] と表示される場合は、内蔵電池の交換が必要です。お買い上げの販売店にご依頼ください。

内蔵時計の日付 / 時刻の設定

撮影時、日付 / 時刻 / タイムゾーンは、コンテンツ（クリップ）にメタデータとして記録されます。日付 / 時刻のメタデータは、サムネールによる再生順序に影響します。

本機を初めて使用する前には、必ず日付 / 時刻とタイムゾーンの確認・設定をしてください。

また、撮影の途中で日付 / 時刻とタイムゾーンの設定を変更しないでください。

1 〈MENU〉 ボタンを 3 秒以上押す。

- ビューファインダーにメインメニューの画面が表示されます。

2 メインメニュー → [OTHER FUNCTIONS] → [TIME ZONE] を選択し、グリニッジ標準時間からの時差を設定する。

3 メインメニュー → [OTHER FUNCTIONS] → [CLOCK SETTING] を選択し、年、月、日、時間を設定する。

設定メニューの操作について詳しくは、「設定メニューの基本操作」（122 ページ）を参照してください。

NOTE

• 時計精度は、月差約±30秒程度です。正確な時刻を必要とする場合は、時刻の確認、再設定を行ってください。

■ タイムゾーン表

時差	地域	時差	地域
00:00	グリニッジ	+01:00	中央ヨーロッパ
-00:30		+01:30	
-01:00	アゾレス諸島	+02:00	東ヨーロッパ
-01:30		+02:30	
-02:00	中部大西洋	+03:00	モスクワ
-02:30		+03:30	テヘラン
-03:00	ブエノスアイレス	+04:00	アブダビ
-03:30	ニューファンドランド島	+04:30	カブール
-04:00	ハリファックス	+05:00	イスラマバード
-04:30	カラカス	+05:30	ムンバイ
-05:00	ニューヨーク	+06:00	ダッカ
-05:30		+06:30	ヤンゴン
-06:00	シカゴ	+07:00	バンコク
-06:30		+07:30	
-07:00	デンバー	+08:00	北京
-07:30		+08:30	
-08:00	ロスアンゼルス	+09:00	東京
-08:30		+09:30	ダーウィン
-09:00	アラスカ	+10:00	グアム
-09:30	マルケサス諸島	+10:30	ロード・ハウ・アイランド
-10:00	ハワイ	+11:00	ソロモン諸島
-10:30		+11:30	
-11:00	ミッドウェイ諸島	+12:00	ニュージーランド
-11:30		+12:45	チャタム諸島
-12:00	クワジャリン	+13:00	フェニックス諸島
+00:30			

撮影前の点検

撮影する前に次の点検を行い、システムが正常に動作することを確認してください。カラービデオモニターを使って画像のチェックをすることをお勧めします。

点検の準備

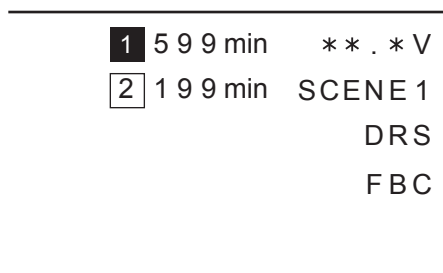


図 1

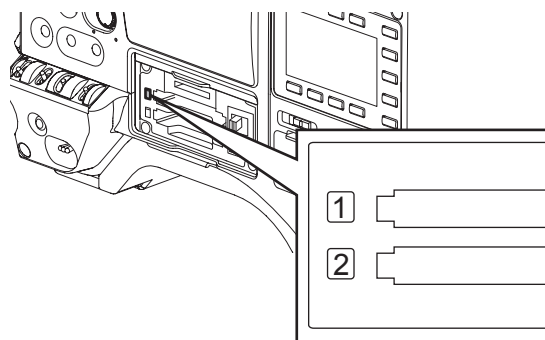


図 2

- 1 充電済みのバッテリーを取り付ける。
- 2 〈POWER〉スイッチを〈ON〉にし、次の項目を確認する。
 - ビューファインダーに [BACKUP BATT EMPTY] が表示されない。
 - バッテリー残量が十分にある。(図 1)
- 3 P2 カードをカードスロットに挿入し、スロットカバーを閉める。(図 2)
 - P2 カードを挿入したカードスロットの P2 カードアクセス LED が、オレンジ色に点灯したかを確認します。2 つのカードスロットに P2 カードを挿入した場合、最初に挿入した（最初にアクセスが完了した）P2 カードの P2 カードアクセス LED のみがオレンジ色に点灯します。以降に挿入した P2 カードの P2 カードアクセス LED は、緑色に点灯します。
 - P2 カードを挿入したカードスロットの P2 カードアクセス LED が緑色に点滅している場合、または消灯している場合、その P2 カードには記録できません。

カメラ部の点検

- 1 ズームを電動ズームモードにして、電動ズームの動作を確認する。
画像が望遠、広角と変わることを確認します。
- 2 ズームを手動ズームモードにし、手動ズームの動作を確認する。
手動ズームレバーを回し、画像が望遠、広角と変わることを確認します。
- 3 絞りを自動調整モードにし、明るさの違う被写体にレンズを向け、自動絞り調整が動作することを確認する。
- 4 絞りを手動調整モードにし、絞りリングを回し、手動絞りの調整を確認する。
- 5 絞りを自動調整モードに戻し、〈GAIN〉スイッチの設定を〈L〉、〈M〉、〈H〉と切り替えて次の項目を確認する。
 - 設定の切り替えに応じて、同じ明るさの被写体に対し、絞りが調整されます。
 - 設定の切り替えに応じて、ビューファインダーのゲイン値表示が切り替わります。
- 6 エクステンダー付きのレンズを装着しているときは、エクステンダーを使用位置にし、正常に動作することを確認する。

メモリー記録部の点検

「P2 カード記録の点検」から「イヤホン、スピーカーの点検」までは連続して行ってください。

P2 カード記録の点検

- 1 ビューファインダーの表示で、P2 カードの記録残量が十分か確認する。
詳しくは「画面の表示」(159 ページ) を参照してください。
- 2 〈REC〉ボタンを押し、次の項目を確認する。
 - P2 カードアクセス LED がオレンジ色に点滅する。
 - ビューファインダー内の [REC] ランプが点灯する。
 - ビューファインダーにシステムワーニングが表示されない。
- 3 再度 〈REC〉ボタンを押す。
P2 カードアクセス LED がオレンジ色の点灯になり、ビューファインダー内の [REC] ランプが消えることを確認します。
- 4 ハンドル部の 〈REC〉ボタンを使って、手順 2～3 と同じ動作を確認する。
レンズの 〈VTR〉ボタンについても同様に確認します。

- 5 〈THUMBNAIL〉 ボタンを押してサムネール画面に切り替え、サムネールから今撮影したクリップを再生する。
再生が正常に動作することを確認します。
- 6 P2 カードをカードスロットに 2 枚挿入している場合は、[SLOT SEL] を割り当てた USER ボタンを押して、対象の P2 カードを切り替える。
手順 2 ~ 3、5 の操作を行い、記録・再生が正常に動作することを確認します。

音声レベル自動調整機能の点検

- 1 〈AUDIO〉 ボタンを押して SmartUI の [AUD02:INPUT] 画面を表示する。
- 2 CH1/CH2 の [IN] をそれぞれ [FRONT] に設定する。
- 3 CH1/CH2 の [LVL] をそれぞれ [AUTO] に設定する。
- 4 〈MIC IN〉 端子に接続したマイクを適当な音源に向け、CH1/CH2 両方のレベル表示が、音の大きさに合わせて変わることを確認する。

音声レベル手動調整機能の点検

- 1 〈AUDIO〉 ボタンを押して、SmartUI の [AUD02:INPUT] 画面を表示する。
- 2 CH1/CH2 の [IN] をそれぞれ [FRONT] に設定する。
- 3 CH1/CH2 の [LVL] をそれぞれ [MANU] に設定する。
- 4 〈AUDIO〉 ボタンを押して SmartUI の [AUD01:LEVEL] 画面を表示する。
- 5 〈MIC IN〉 端子に接続したマイクを適当な音源に向け、CH1/CH2 のオーディオボリュームの設定を調整する。
- 6 CH1/CH2 の [+] でレベル表示が増えることを確認する。

イヤホン、スピーカーの点検

- 1 〈MONITOR〉 つまみを回し、スピーカーの音量が変わることを確認する。
- 2 イヤホンを 〈PHONES〉 端子に接続する。
スピーカーからの音が消え、イヤホンからマイクの音が聞こえることを確認します。
- 3 〈MONITOR〉 つまみを回し、イヤホンの音量が変わることを確認する。

外部マイクを使う場合の点検

- 1 外部マイクを 〈AUDIO IN CH1/3〉 端子、〈AUDIO IN CH2/4〉 端子に接続する。
- 2 〈LINE〉 / 〈MIC〉 スイッチを 〈MIC〉 にする。
- 3 マイク入力電源スイッチを外部マイクの電源供給方式に応じて切り替える。
 - 選択項目について
 - 〈+48V〉：外部電源供給方式のマイク
 - 〈OFF〉：内部電源供給方式のマイク
- 4 〈AUDIO〉 ボタンを押して、SmartUI の [AUD02:INPUT] 画面を表示する。
- 5 CH1/CH2 の [IN] をそれぞれ [REAR] に設定する。
- 6 マイクを音源に向け、ビューファインダーの音声レベル表示、または SmartUI の音声レベル表示が音の大きさに合わせて変わることを確認する。
1 本のマイクを各チャンネルに接続して、チャンネルごとに点検することもできます。

時計、タイムコード、ユーザーズビットに関する点検

- 1 必要に応じてユーザーズビットを設定する。
詳しくは「ユーザーズビットの設定」(95 ページ) を参照してください。
- 2 タイムコードを設定する。
詳しくは「タイムコードの設定」(97 ページ) を参照してください。
- 3 〈HOME〉 ボタンを押して、SmartUI の [HOME] 画面を表示する。
- 4 〈COUNTER〉 ボタンを押し、[TCG] を表示する。
- 5 〈SETUP〉 ボタンを押し、SmartUI の [SET01:TC/UB] 画面を表示する。
- 6 [TC_MD] を [R-RUN] に設定する。

7 〈HOME〉 ボタンを押して、SmartUI の [HOME] 画面を表示する。

8 〈REC〉 ボタンを押す。

記録が開始するとともに、カウンター表示部の数値が変わることを確認します。

9 再度 〈REC〉 ボタンを押す。

記録が停止し、カウンター表示部の数値が変わらなくなることを確認します。

10 〈SETUP〉 ボタンを押して、SmartUI の [SET01:TC/UB] 画面を表示する。

11 [TC_MD] を [F-RUN] に設定する。

12 〈HOME〉 ボタンを押して、SmartUI の [HOME] 画面を表示する。

カウンター表示部の数値が、記録に関係なく変わることを確認します。

13 〈DISP/MODE CHK〉 スイッチを 〈CHK〉 側に倒し、ビューファインダーに表示される日付と時刻を確認する。

[DATE]、[TIME]、タイムゾーンが正確ではない場合は、日付 / 時刻を正しく設定してください。(41 ページ)

 **NOTE**

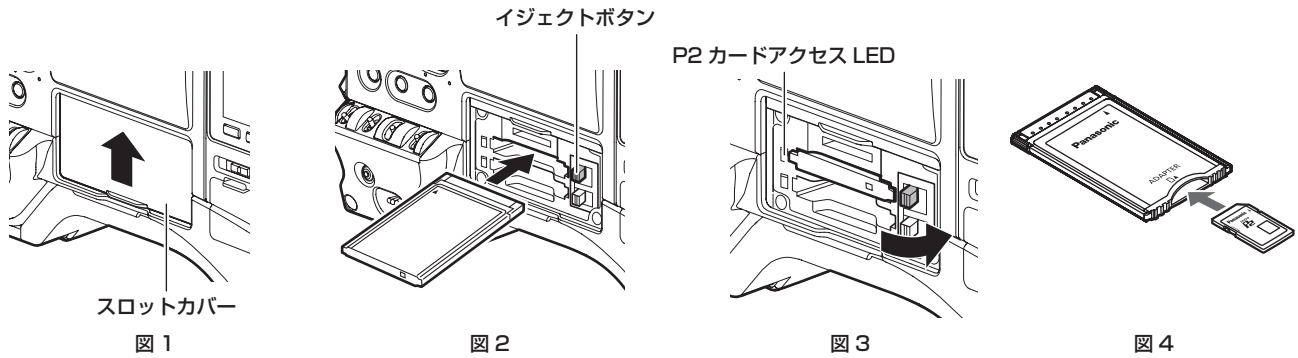
- [DATE]、[TIME]、タイムゾーンの設定による日時データは、クリップに記録され、サムネール操作時の再生順などに影響します。お気をつけください。

P2 カードについて

P2 カードを入れる

本機を初めて使用するときは、必ず時刻の設定を先に行ってください。(41 ページ)

microP2 メモリーカードを使用するときは、microP2 カードアダプター AJ-P2AD1G (別売品) が必要です。



1 カードスロットカバーを開ける。(図 1)

2 カードスロットに使用するカードを挿入する。

- P2 メモリーカードの場合
 - カードのロゴを上向きにして挿入し、イジェクトボタンが飛び出るまで押し入れます。(図 2)
- microP2 メモリーカードの場合
 - microP2 カードアダプターに挿入します。(図 4) microP2 カードアダプターを、ロゴを上向きにしてカードスロットに挿入し、イジェクトボタンが飛び出るまで押し入れます。(図 2)

3 飛び出たイジェクトボタンを右に倒す (図 3)

P2 カードアクセス LED がオレンジ色、または緑色に点灯しているのを確認してください。(46 ページ)

カードスロットに 2 枚の P2 カードが挿入されている場合、スロット番号の小さい P2 カードから順番に記録されます。ただし、P2 カードを後から挿入すると、その P2 カードが記録対象になるのは、スロット番号にかかわらず、今までに挿入された P2 カードより後になります。

• **例：2 つのスロットに P2 カードを挿入した場合**

2 つのスロットに P2 カードを挿入すると、スロット番号 1→2 の順で記録対象の P2 カードになります。しかし、一度スロット番号 1 の P2 カードを取り出して再び挿入した場合、スロット番号 2→1 の順で記録対象の P2 カードになります。

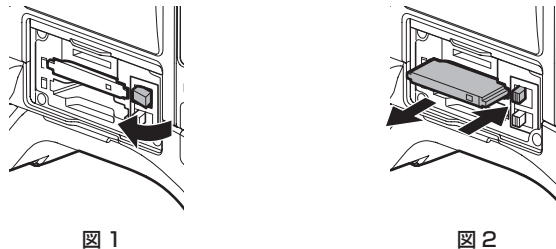
電源を切った後も、記録対象の P2 カード番号は保持されます。次に、電源を入れたときは、電源を切る前と同じ P2 カードに続けて記録できます。

4 カードスロットカバーを閉める。

NOTE

- 落下防止、防塵・静電気防止のため、カードスロットカバーは必ず閉めてください。
- P2 カードは必ず、P2 機器でフォーマットしてください。
- microP2 カードアダプターに、microP2 メモリーカード以外の SDHC/SDXC メモリーカードを挿入してご使用になった場合、動作を保証するものではありません。
- P2 メモリーカードをゆっくりと挿入したりカードの端子に汚れがあったりした場合、[FORMAT ERROR!] や [NOT SUPPORTED!]、[CHECK SLOT] (スロット番号) と表示されることがあります。その場合、P2 メモリーカードを挿入し直してください。

P2 カードを取り出す



1 カードスロットカバーを開ける。

2 カードを取り外す。

イジェクトボタンを起こしてから (図 1)、押し込みます。(図 2)

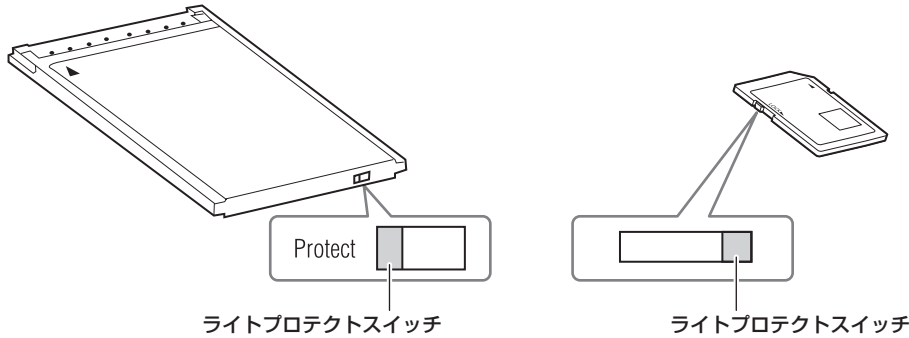
NOTE

- アクセス中や挿入後、認識中 (P2 カードアクセス LED がオレンジ色に点滅) に、P2 カードを取り出さないでください。故障の原因になります。
- 万一、アクセス中の P2 カードを取り出した場合、ビューファインダーに [E-30] [TURN POWER OFF] と表示され、タリランプなどでワーニング表示を行います。また、P2 カードアクセス LED は、全てオレンジ色の早い点滅となります。一度、電源を切ってください。(205 ページ)
- アクセス中に取り出された P2 カードは、クリップが不正規の状態になることがあります。クリップを確認のうえ、修復してください。(111 ページ)

- フォーマット中の P2 カードを取り出した場合、取り出した P2 カードのフォーマットは保証されません。また、このときビューファインダーに [E-30] [TURN POWER OFF] と表示されます。一度電源を切った後、再度入れて、P2 カードのフォーマットをやり直してください。
- 再生中は、他のスロットに P2 カードを挿入しても認識されず、P2 カードアクセス LED は点灯しません。再生が終了してから、P2 カードの認識を開始します。
- 記録中、空きスロットに P2 カードを挿入しても、次の状態では P2 カードがすぐに認識されません。
 - プリレックの直後
- P2 カードアクセス LED は、メインメニュー → [OTHER FUNCTIONS] → [ACCESS LED] で、常に消灯する設定にできます。この場合、電源を切ってから取り出すか、カード装着後、または動作（記録、再生など）停止後、十分に時間が経ってから取り出してください。

誤消去を防ぐには

P2 カードの記録内容を誤って消してしまうのを防ぐには、P2 カードのライトプロテクトスイッチを Protect 側（または LOCK 側）にします。



NOTE

- ライトプロテクトスイッチは、記録中や再生中など、アクセス中に切り替えても、再生や記録を終了してアクセス状態が終わるまで機能しません。

P2 カードアクセス LED と P2 カードの状態について

P2 カードアクセス LED	P2 カードの状態		モードチェックでの表示*
緑色に点灯	記録可能	書き込み / 読み出しともにできます。	[ACTIVE]
オレンジ色に点灯	記録対象	書き込み / 読み出しともにできます。現在記録（ループレックを含む）の対象になっています。	[ACTIVE]
オレンジ色の点滅	アクセス中	現在、書き込み / 読み出し中です。	[ACCESSING]
オレンジ色の早い点滅	カード認識中	P2 カードを認識中です。	[INFO READING]
緑色の遅い点滅	カードフル	P2 カードのメモリー残量がありません。読み出しのみできます。	[FULL]
	ライトプロテクト	P2 カードのライトプロテクトスイッチが Protect 側になっています。読み出しのみできます。	[PROTECTED]
	記録不可のカード	SD メモリーカードなどが挿入されているため、現在設定されている記録フォーマットでは、記録できません。記録するには、記録フォーマットを変更するか、P2 カードをご使用ください。	[REC IMPOSSIBLE]
消灯	対象外のカード	本機では使用できないカードです。カードを交換してください。	[NOT SUPPORTED]
	フォーマット不正	P2 カードが正規のフォーマットではありません。フォーマットをやり直してください。	[FORMAT ERROR]
	カードなし	P2 カードが挿入されていません。カード認識待ちの状態です。	[NO CARD]
	認証外のカード	認証できない microP2 メモリーカードです。メインメニュー → [CLIP] → [AUTHENTICATE] を選択し、パスワードを入力してください。詳しくは「CPS の手動認証」（118 ページ）を参照してください。	[AUTH NG]
	USB 非アクセス	USB デバイスモードのため P2 カードにアクセスしていません。	表示なし

* モードチェックは、ビューファインダーに表示されます。詳しくは「画面の状態表示」（159 ページ）を参照してください。

P2 カードの記録時間について

■ 本機で使用できる P2 カード

本機では、別売品の 4 GB から 64 GB の P2 メモリーカードおよび microP2 メモリーカードが使用できます。

NOTE

- AJ-P2C002SG (2 GB) のカードは使用できません。
- AVC-Intra 200 および 1080/59.94P、1080/50P の AVC-Intra 100 選択時は、次の P2 カードには記録できません。
 - R、A、E シリーズの P2 メモリーカード
 - microP2 カードアダプターを装着した microP2 メモリーカード
- P2 カードの種類によっては、本機搭載のドライバーのアップデートが必要になることがあります。(209 ページ)

- 取扱説明書に記載された情報以外の最新情報は、次の Web サイトのサポートデスクを参照してください。
<https://panasonic.biz/cns/sav/>

■ P2 カードの記録時間

(64 GB カード 1 枚使用の場合の例)

システムモード	記録フォーマット (コーデック)	記録時間
1080i/P	AVC-Intra 100	約 64 分 (30PN、25PN の場合)
	AVC-LongG 25	約 256 分 (30PN、25PN の場合)
	AVC-LongG 12	約 512 分 (30PN、25PN の場合)
1080i、720P	AVC-Intra 100	約 64 分
	AVC-Intra 50	約 128 分
	AVC-LongG 50	約 128 分
	AVC-LongG 25	約 256 分
	AVC-LongG 12	約 480 分
	DVCPRO HD	約 64 分
480i、576i	DVCPRO50	約 128 分
	DVCPRO	約 256 分
	DV	約 256 分

NOTE

- 通常の記録の値です。ネイティブ記録の場合は、システムモードによってはさらに長時間記録できます。
- 32 GB の P2 カードの場合は、各記録時間の 1/2、16 GB の P2 カードの場合は 1/4、8 GB の P2 カードの場合は 1/8 となります。
- 表示容量には管理領域などが含まれており、記録に使用できる容量は少なくなります。

P2 カードに記録されるクリップの分割について

本機で 8 GB 以上の P2 カードを使用した場合、1 回の連続記録時間が次に示す時間を超えると、自動的に別のクリップとして記録を継続します。なお、P2 機器でクリップのサムネール操作 (表示、削除、修復など) を行う場合は、1 つのクリップとして操作できます。ノンリニア編集ソフト、および、パーソナルコンピューターなどでは、別々のクリップとして表示されることがあります。また、メインメニュー → [RECORDING SETUP] → [FILE SPLIT] で [SHORT] を選択すると、約 128 秒ごとの記録ファイルに分割されますが、P2 機器でクリップのサムネール操作をする場合は、1 つのクリップとして操作できます。レックデュアリングアップロード機能を使用する場合に、[SHORT] を選択すると、記録ファイルの分割単位が小さくなり、クリップの転送が開始されるタイミングを早めることができます。なお、インターバル記録、ワンショット記録、ループレック時は、[SHORT] は無効になります。

記録フォーマット (ネイティブ記録を除く)	連続記録時間
AVC-Intra 100 (1080i の場合) DVCPRO HD	約 5 分
AVC-LongG 50 AVC-Intra 50 DVCPRO50	約 10 分
AVC-LongG 25 DVCPRO DV	約 20 分
AVC-LongG 12	約 40 分

CPS (Content Protection System) について

microP2 メモリーカードは、暗号化フォーマットを行うことで、第三者へのデータ流出を防止するセキュリティ機能である「Content Protection System」をサポートしています。

CPS 機能を利用するためには、本体に CPS パスワードを設定し、microP2 メモリーカードの認証機能と暗号化フォーマット機能を有効にします。同一の CPS パスワードが設定された機器間でのみ、暗号化フォーマットされた microP2 メモリーカードが自動認証され、記録・再生可能な microP2 メモリーカードとして利用できます。詳しくは「CPS パスワードの設定」(118 ページ) を参照してください。

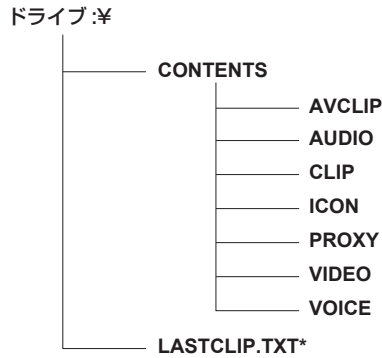
NOTE

- CPS の設定や削除は、メインメニュー → [CLIP] → [PROPERTY] → [CPS PASSWORD] で行います。
- パスワードは 16 文字まで入力できます。
- 暗号化された microP2 メモリーカードはパーソナルコンピューターの SD カードスロットでは認識できません。
- 認証エラーになった場合、正しいパスワードで認証しなおすか、フォーマットして記録メディアとして使用してください。認証エラーのカードは記録データの確認ができません。認証エラーのカードを挿入したままで、手動認証、フォーマット以外の操作はしないでください。
- USB デバイスモードでパーソナルコンピューターから暗号化カードにアクセスする場合は、P2 Viewer Plus で暗号化カードを認証してください。

P2 カード記録データの取り扱いについて

P2 カードはプロフェッショナル映像制作・放送用機器 DVCPRO P2 シリーズの記録メディアに採用した、半導体メモリーカードです。

- P2 フォーマットの記録データは、ファイル形式のため、パーソナルコンピューターとの親和性にすぐれています。ファイル構造は独自フォーマットであり、MXF ファイル化される映像、音声データだけでなく、さまざまな重要情報が含まれています。P2 フォーマットの記録データは、次のようなフォルダー構成で関連付けられています。



全てのフォルダーが必要です。

これらの情報が、一部分でも変更または削除されると、P2 データとして認識できない、またはカードが P2 機器で使えなくなるなどの不具合が発生する場合があります。

* P2 機器で記録した最後のクリップ情報を書き込んでいるファイルです。

NOTE

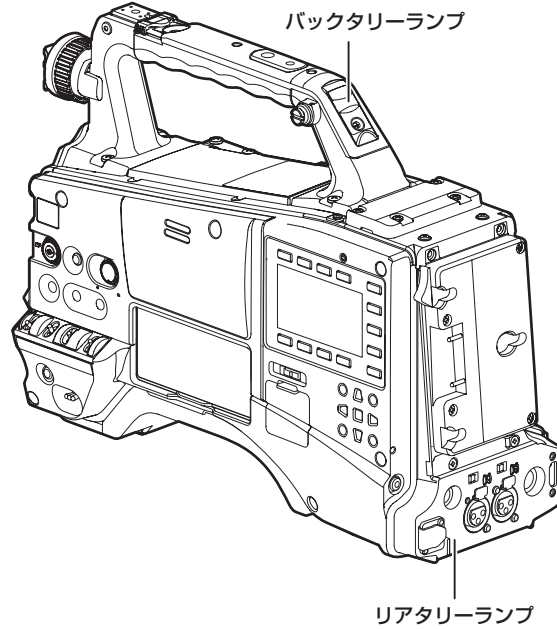
- microP2 メモリーカード対応機器以外でフォーマットした P2 カードには AVCLIP フォルダーがありません。AVCLIP フォルダーがない P2 カードは microP2 メモリーカード対応機器で記録するときに自動でフォルダーを作成します。
- P2 カード内のデータをパーソナルコンピューターなどに転送するときや、パーソナルコンピューターに保存されているデータを P2 カードに書き戻すときは、情報の欠落を防ぐために、必ず専用ソフトウェア「P2 Viewer Plus」をご使用ください。P2 Viewer Plus のダウンロードや動作環境については、次の Web サイトのサポートデスクを参照してください。
<https://panasonic.biz/cns/sav/>
- Microsoft Windows Explorer や Apple Finder など、一般の IT ツールを使用してパーソナルコンピューターに転送する場合は、次のように行ってください。なお、P2 カードへ戻す場合は、必ず P2 Viewer Plus をご使用ください。
 - CONTENTS フォルダーと LASTCLIP.TXT ファイルごとに行ってください。
 - CONTENTS フォルダー以下は、操作しないでください。
 - コピーするときは、CONTENTS フォルダーと同時に LASTCLIP.TXT ファイルもコピーしてください。
 - 複数の P2 カードをパーソナルコンピューターに転送する場合、同一クリップ名の上書きを防ぐため、P2 カードごとにフォルダーを作成してください。
 - P2 カード内のデータ消去は行わないでください。
 - P2 カードは必ず、P2 機器または P2 Viewer Plus でフォーマットしてご使用ください。

タリーランプ

本機が次の状態のときは、タリーランプが点滅します。

- バッテリーの残量がなくなったとき（1 秒間に 1 回）
- P2 カードの記録残量、およびバッテリーの残量が少なくなったとき（1 秒間に 1 回）
- P2 カードのアクセス中にカードを抜いたとき（1 秒間に 4 回）
- P2 カードの記録残量がなくなったとき（1 秒間に 4 回）
- システムエラーまたは記録異常などのワーニングを表示するとき（1 秒間に 4 回）

詳しくは「ワーニングシステム」（205 ページ）を参照してください。



第4章 撮影

撮影に関する基本的な手順を説明します。また、プリレック、ループレックなど、特殊な撮影方法についても本章で説明します。

基本手順

ここでは、撮影に関する基本操作手順を説明します。実際に撮影に出発するときは、準備のあと事前に点検して、システムが正常に機能することを確認してください。(42 ページ)

準備

電源の準備から P2 カードを入れるまで

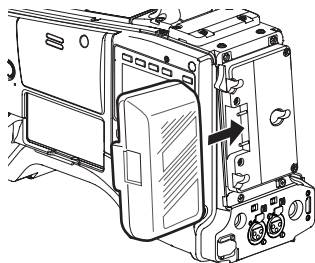


図 1

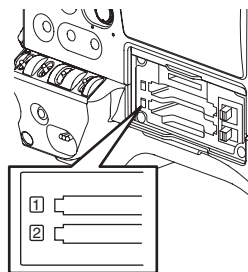


図 2

1 充電済みのバッテリーを装着する。(図 1)

2 〈POWER〉スイッチを〈ON〉にし、バッテリー残量を確認する。

ビューファインダーまたは SmartUI の [HOME] 画面でバッテリー残量表示を確認します。

バッテリー残量が少なく表示されるときは、まずバッテリー設定を確認してください。(143 ページ) 設定が正しければ完全に充電したバッテリーと交換します。

3 P2 カードを挿入し、P2 カードアクセス LED がオレンジ色、または緑色に点灯しているのを確認し、スロットカバーを閉める。(図 2)

カードスロットに 2 枚の P2 カードが挿入されている場合、スロット番号の小さい P2 カードから順番に記録されます。ただし、P2 カードを後から挿入すると、その P2 カードが記録対象になるのは、スロット番号にかかわらず、いままでに挿入された P2 カードより後になります。

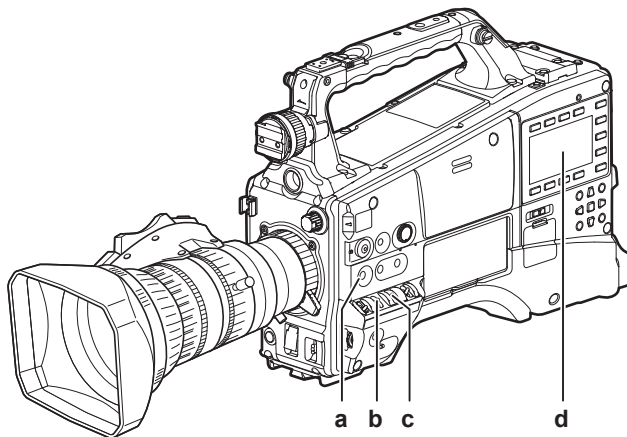
●例：2 つのスロットに P2 カードを挿入した場合

2 つのスロットに P2 カードを挿入すると、スロット番号 1→2 の順で記録対象の P2 カードになります。しかし、一度スロット番号 1 の P2 カードを取り出して再び挿入した場合、スロット番号 2→1 の順で記録対象の P2 カードになります。

電源を切った後も、記録対象の P2 カード番号は保持されます。次に、電源を入れたときは、電源を切る前と同じ P2 カードに続けて記録できます。

撮影・記録のためのスイッチ設定

電源を入れて P2 カードを入れた後、各スイッチを次のように設定してから操作を開始してください。



a: 〈USER MAIN〉ボタン

工場出荷時は [Y GET] 機能が割り当てられています。

b: 〈GAIN〉スイッチ

通常は (L) (0 dB) にします。暗すぎるときは、適切なゲインに設定します。

c: 〈OUTPUT〉 / 〈AUTO KNEE〉 選択スイッチ

〈CAM〉 / 〈ON〉 に設定します。

d: SmartUI

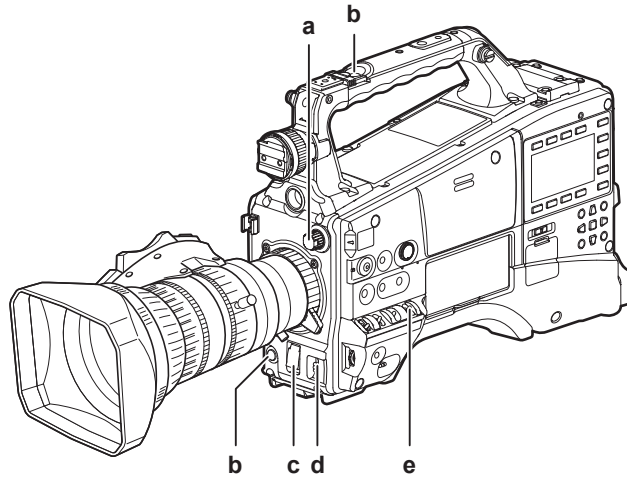
1 [SET01:TC/UB] 画面で [TC_MD] を [F-RUN] または [R-RUN] に設定します。

2 [AUD02:INPUT] 画面で [LVL] を [AUTO] に設定します。

撮影するには

ホワイトバランス / ブラックバランスの調整から記録停止まで

撮影するには、次の手順で操作します。



- a: 〈ND FILTER〉つまみ
- b: 〈REC〉ボタン
- c: 〈SHUTTER〉スイッチ
- d: 〈AUTO W/B BAL〉スイッチ
- e: 〈WHITE BAL〉スイッチ

1 照明条件に合わせて、〈ND FILTER〉つまみの設定を切り替える。

2 〈WHITE BAL〉スイッチを操作する。

- ホワイトバランスが既にメモリーに記憶されているとき
 - 〈WHITE BAL〉スイッチを〈A〉、または〈B〉にします。
- ホワイトバランスやブラックバランスがメモリーに記憶されておらず、ホワイトバランスを調整する時間がないとき
 - 〈WHITE BAL〉スイッチを〈PRST〉にします。
 〈AUTO W/B BAL〉スイッチを〈AWB〉側に倒して色温度表示中に、再度〈AUTO W/B BAL〉スイッチを〈AWB〉側に倒すと、3200 K、5600 K およびユーザーが指定するバリエーション値に切り替えることができます。ジョグダイヤルボタンでバリエーション値を設定できます。(57 ページ)
- その場でホワイトバランスを調整するとき
 - 照明条件にあったフィルターを選択します。〈WHITE BAL〉スイッチを〈A〉または〈B〉にして、画面中央で白い被写体を撮影し、次の手順でホワイトバランスを調整します。
 - 1) 〈AUTO W/B BAL〉スイッチを〈AWB〉側に倒して、ホワイトバランスを調整する。(57 ページ)
 - 2) 〈AUTO W/B BAL〉スイッチを〈ABB〉側に倒して、ブラックバランスを調整する。(58 ページ)
 - 3) 〈AUTO W/B BAL〉スイッチを〈AWB〉側に倒して、再度ホワイトバランスを調整する。

3 カメラを被写体に向け、フォーカスとズームを調整する。

4 電子シャッターを使用する場合は、シャッタースピード / シャッターモードを設定する。(59 ページ)

5 〈REC〉ボタンを押して記録を開始する。

6 停止するときは、再度 〈REC〉ボタンを押す。

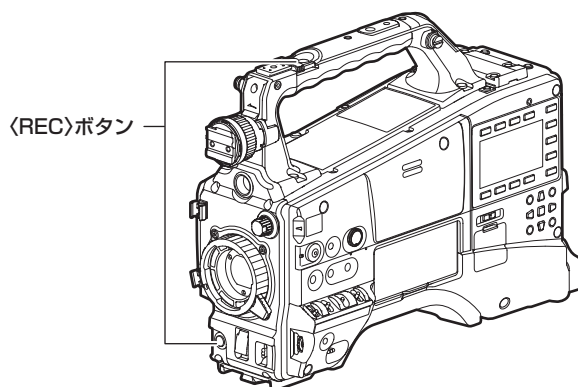
 NOTE

- 記録中は、操作ボタン (〈◀◀/REW〉、〈FF/▶▶〉、〈PLAY/PAUSE〉、〈STOP〉) は動作しません。
- 太陽や照明などの高輝度な被写体を撮影した場合に、その周辺に色がつくことがあります。

通常の記録

〈REC〉ボタンを押すと、P2 カードに映像・音声の記録が開始されます。

1 回の撮影で生成される画像・音声（付加情報を含む）のデータをクリップといいます。



NOTE

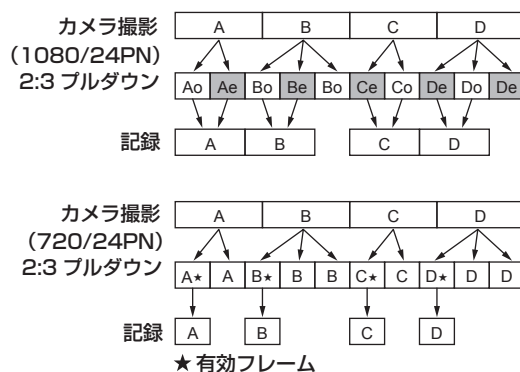
- 次のような場合は、P2 カードへの書き込み完了までに時間を要する場合があります。
 - 短時間記録の停止動作
 - 2 枚目の P2 カードにわたって記録した直後の停止動作
- 〈REC〉ボタンを押しても、記録停止できない場合には、画面の中央に [REC PAUSE INVALID] と表示されます。記録停止できる状態になると、表示が消えます。
- P2 カードを挿入後、または電源を入れた直後に記録を開始した場合でも、本機の内部メモリーを使用して記録が開始されます。この場合、P2 カードの認識が終わるまで記録を停止できません。
P2 カードの状態は、〈DISP/MODE CHK〉スイッチを〈CHK〉側に倒し、ビューファインダーに表示される [SLOT1]、[SLOT2] の行で確認してください。

ネイティブ記録

1080i/P の記録、および 720P の AVC-Intra 記録で撮影のフレームレートに応じて、有効フレームのみを抜き出して記録する方式です。

ネイティブ記録では、通常の記録時間より長く記録することができます。

なお、ネイティブ記録の場合でも、カメラ映像の出力や再生映像の出力はプルダウンされた 59.94 フレームまたは 50 フレームになります。



NOTE

- 24PN（ネイティブ記録）では 4 フレーム周期、720P の 30PN（ネイティブ記録）では 2 フレーム周期の先頭から記録が開始されます。そのため、記録周期の異なるシステムモードのクリップに続けて記録すると、タイムコードが不連続になることがあります。
- P2 カードを挿入後、あるいは電源を入れた直後に記録を開始した場合でも、本機の内部メモリーを使用して記録が開始されます。この場合、P2 カードの認識が終わるまで記録を停止できません。
P2 カードの状態は、〈DISP/MODE CHK〉スイッチを〈CHK〉側に倒し、ビューファインダーに表示される [SLOT1]、[SLOT2] の行で確認してください。

記録映像の解像度、コーデック、ビデオフォーマットの選択

記録映像の解像度（1080i/P、1080i、720P、480i、576i）と記録コーデック（AVC-Intra、AVC-LongG、DVCPRO HD など）および記録フレームレートを選択できます。

メインメニュー → [SYSTEM MODE] → [LINE&FREQ] と [REC FORMAT] で設定します。

■ 解像度：1920×1080

設定			記録方式
[LINE&FREQ]	[REC FORMAT]	[CAMERA MODE]	
[1080-59.94i/P]	[AVC-I100/30PN] [AVC-G50/30PN] [AVC-G25/30PN] [AVC-G12/30PN]	—	1080/30PN Native
	[AVC-I100/24PN] [AVC-G50/24PN] [AVC-G25/24PN] [AVC-G12/24PN]		1080/24PN Native
[1080-59.94i]	[AVC-I100/60i] [AVC-I50/60i] [AVC-G50/60i] [AVC-G25/60i] [AVC-G12/60i]	—	1080/60i
	[DVCPRO HD/60i]		
[1080-50i/P]	[AVC-I100/25PN] [AVC-G50/25PN] [AVC-G25/25PN] [AVC-G12/25PN]	—	1080/25PN Native
[1080-50i]	[AVC-I100/50i] [AVC-I50/50i] [AVC-G50/50i] [AVC-G25/50i] [AVC-G12/50i]	—	1080/50i
	[DVCPRO HD/50i]		

■ 解像度：1280×720

設定			記録方式
[LINE&FREQ]	[REC FORMAT]	[CAMERA MODE]	
[720-60P]	[AVC-I100/60P] [AVC-I50/60P] [AVC-G50/60P] [AVC-G25/60P] [AVC-G12/60P]	—	720/60P
	[DVCPRO HD/60P]		
	[AVC-I100/30PN] [AVC-I100/24PN]		720/24PN Native
[720-50P]	[AVC-I100/50P] [AVC-I50/50P] [AVC-G50/50P] [AVC-G25/50P] [AVC-G12/50P]	—	720/50P
	[DVCPRO HD/50P]		
	[AVC-I100/25PN]		720/25PN Native

■ 解像度：720×480

設定			記録方式
[LINE&FREQ]	[REC FORMAT]	[CAMERA MODE]	
[480-59.94i]	[DVCPRO50/60i] [DVCPRO/60i] [DV/60i]	[60i]	480/60i
		[30P]	480/30P over 60i 2:2 Pull Down

■ 解像度：720×576

設定			記録方式
[LINE&FREQ]	[REC FORMAT]	[CAMERA MODE]	
[576-50i]	[DVCPRO50/50i] [DVCPRO/50i] [DV/50i]	[50i]	576/50i
		[25P]	576/25P over 50i 2:2 Pull Down

 NOTE

・480i/576i モードのとき、記録および出力の映像アスペクト比を変えることができます。

撮影時の調整項目

撮影時には必要に応じて、各種調整をしてください。

フォーカスアシスト機能

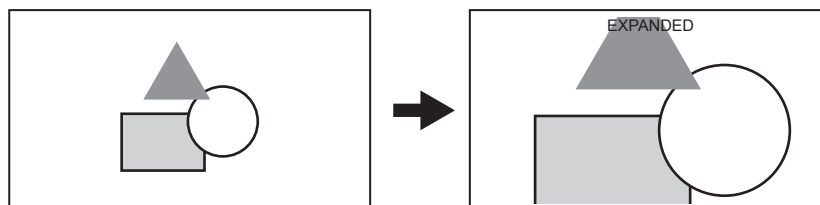
フォーカスアシスト機能は、フォーカスを合わせやすくするための機能です。

ビューファインダーで拡大表示やフォーカスインレッド表示（映像の輪郭部分が赤色でふち取られる表示）、フォーカスバー表示ができます。

拡大表示 [EXPAND]

あらかじめ、メインメニュー → [SW MODE] → [FOCUS ASSIST MODE] で [EXPAND] に設定しておきます。

〈FOCUS ASSIST〉ボタンを押すと、画面中央部分が約3倍に拡大表示されて、フォーカスを容易に合わせることができます。



- 拡大表示中は状態表示およびゼブラパターンが消え、画面上部に [EXPANDED] と表示されます。
- メインメニュー → [SW MODE] → [EXPAND MODE] で拡大表示の解除方法を選択できます。
 - [10SEC] : 10秒で解除されます。
 - [HOLD] : 再度〈FOCUS ASSIST〉ボタンを押すまでは解除されません。
 - [UNTIL REC] : 記録開始時に解除されます。記録中は拡大表示ができません。

NOTE

- ビューファインダーが拡大表示されます。
- ビデオ出力、SDI出力、HDMI出力では拡大表示されません。
- ビューファインダーのみに表示されます。

フォーカスインレッド表示 [IN RED]

あらかじめ、メインメニュー → [SW MODE] → [FOCUS ASSIST MODE] で [IN RED] に設定しておきます。

〈FOCUS ASSIST〉ボタンを押すと、映像の輪郭部分が赤色でふち取られます。このとき、画面枠が赤くなります。

ピントを合わせたい被写体の輪郭が赤色になるように、フォーカスを調整してください。

NOTE

- 各種ステータスを表示している場合、ステータス表示は消えます。
- ビューファインダーのみに表示されます。

フォーカスバー表示 [FOCUS BAR]

メインメニュー → [DISPLAY SETUP] → [FOCUS BAR] で [ON] に設定すると、フォーカスバーを表示できます。

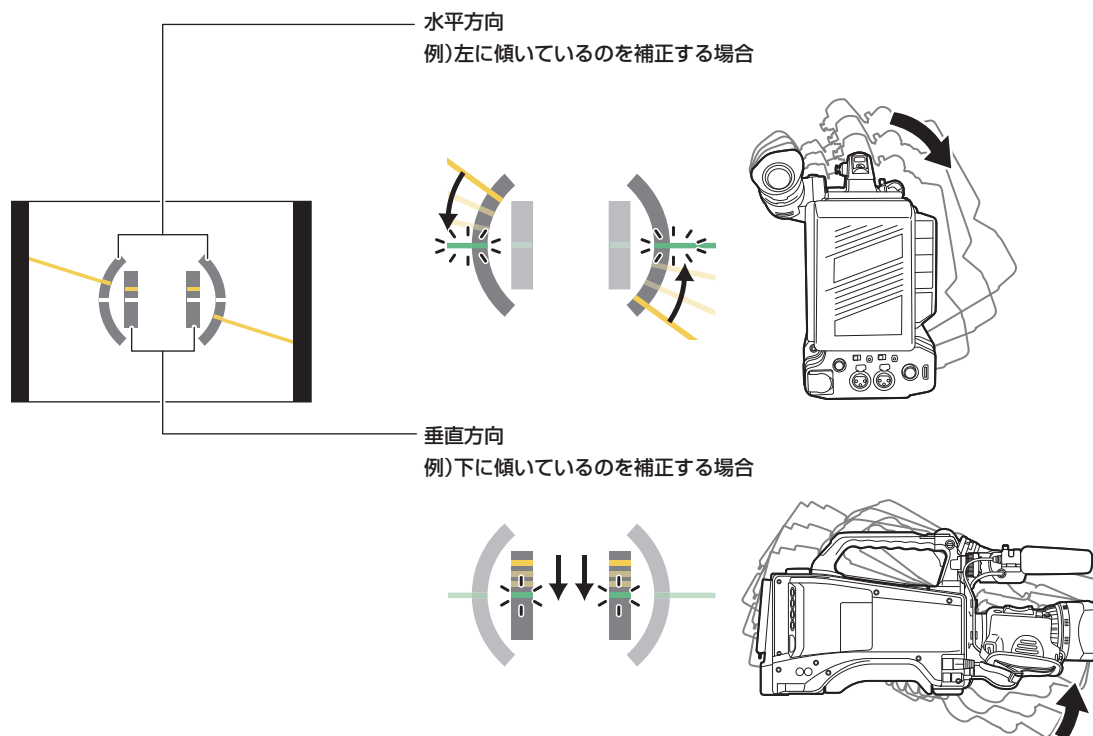
フォーカスが合っている度合いをバーの長さで表示します。

- 白バー：フォーカスバー表示
- 緑線：ピーク表示



水準器機能

ビューファインダー上にカメラレコーダーの水平方向、垂直方向の傾きを示す水準器を表示できます。



傾いている状態では橙色の線で表示されます。傾きがほぼない状態では、橙色から緑色の線に変わります。水平方向は約±45°、垂直方向は約±30°まで表示します。

1 メインメニュー → [DISPLAY SETUP] → [LEVEL GAUGE] で [ON] を選択する。

NOTE

- 水準器の表示は記録されません。
- 本機を動かしている間は、水準器表示が正しく表示できない場合があります。
- 本機を大きく上に向けたり下に向けたりして撮影すると、水準器表示が正しく表示できない場合があります。
- メインメニュー → [USER SW] で [LEVEL GAUGE] を割り当てた USER ボタンで [ON] / [OFF] の切り替えができます。
- メインメニュー → [USER SW] で [LEVEL GAUGE RESET] を割り当てた USER ボタンを長押しすると、工場出荷値になります。
- メインメニュー → [USER SW] で [LEVEL GAUGE RESET] を割り当てた USER ボタンを押すと、現在の水平方向と垂直方向を基準値に設定できます。

ホワイトバランス / ブラックバランスの調整

本機を使用し、常に高画質の映像を得るためには、状況に応じたブラックバランスとホワイトバランスの調整が必要です。なお、より高画質を得るためには、AWB（ホワイトバランスの調整）→ABB（ブラックバランスの調整）→AWB（ホワイトバランスの調整）の順に調整してください。

NOTE

- ・ゲンロックによって映像が乱れたときに、ホワイトバランスまたはブラックバランスの調整を行うと、正しく調整できない場合があります。映像が正常に戻った後に、再度ホワイトバランスまたはブラックバランスの調整を行ってください。

ホワイトバランスの調整

照明条件が変わったときには、必ず再度調整してください。次の手順でホワイトバランスを自動調整します。

■ 〈WHITE BAL〉スイッチの〈A〉に記憶させる場合

1 〈GAIN〉スイッチを設定する。

通常は 0 dB です。暗すぎるときは、適切なゲインに設定します。

2 〈WHITE BAL〉スイッチを〈A〉に設定する。

3 照明条件に合わせて、〈ND FILTER〉つまみの設定を切り替える。

4 被写体の照明光源と同じ条件のところにホワイトパターンを置き、ズームアップして画面に白を映す。

5 レンズの絞りを調整する。

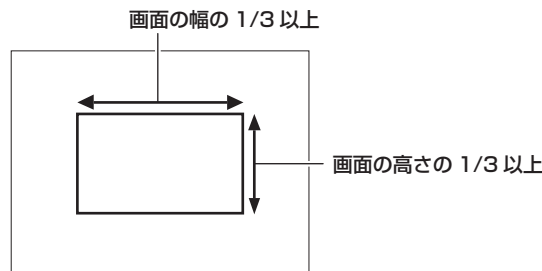
Y GET の輝度表示が約 70% になるように、絞りを調整します。

6 〈AUTO W/B BAL〉スイッチを〈AWB〉側に倒す。

ホワイトバランスの自動調整が実行されます。

■ ホワイトパターンについて

- ホワイトパターンは、被写体近くの白い物（白布、白壁）で代用することもできます。
- 必要なホワイトパターンの大きさは次のとおりです。



- 画面内に高輝度スポットを入れないようにしてください。
- ホワイトパターンは、画面の中心に写してください。

■ ビューファインダーに表示されるメッセージについて

状態	メッセージ	備考
調整中	[AWB Ach ACTIVE]	
調整完了	[AWB A OK 3200K]	• 調整値は、設定したメモリー（A または B）に自動的に記憶されます。
被写体の色温度が、2000 K よりも低い場合や 15000 K よりも高い場合	[AWB NG COLOR TEMP LOW] [AWB NG COLOR TEMP HIGH]	• [AWB NG COLOR TEMP LOW] は表示温度よりも低い状態を示し、[AWB NG COLOR TEMP HIGH] は表示色温度よりも高い状態を示します。

■ [COLOR TEMP Ach SETTING] / [COLOR TEMP Bch SETTING] の設定について

- メインメニュー → [SCENE FILE] → [COLOR TEMP Ach SETTING] / [COLOR TEMP Bch SETTING] の各項目を設定すると、ホワイトバランスを自動調整した状態から、色合いを変更できます。
- [COLOR TEMP]、[R Gain]、[B Gain]、[G AXIS] のいずれか 1 つを動かすと、残りの 3 つの数値も変化します。
- 再度ホワイトバランス自動調整を行うと、[COLOR TEMP]、[R Gain]、[B Gain]、[G AXIS] は再設定されます。

ホワイトバランスを調整する時間がないとき

- 〈WHITE BAL〉スイッチを〈PRST〉にします。
〈AUTO W/B BAL〉スイッチを〈AWB〉側に倒して色温度表示中に、再度〈AUTO W/B BAL〉スイッチを〈AWB〉側に倒すと、3200 K、5600 K およびユーザーが指定するバリエーション値に切り替えることができます。バリエーション値は、画面下部に表示された色温度の表示 [V****K] がハイライト表示されているときに、ジョグダイヤルボタンを操作して変更できます。このとき、ジョグダイヤルボタンを押しながら回すと、設定値の変化が速くなります。ハイライト表示は、設定を変更しなければ数秒で消えます。

ホワイトバランスの自動調整ができないとき

- オートトラッキングホワイトバランス（ATW）機能が動作しているときは、ホワイトバランスの調整ができません。

- ホワイトバランスの調整が正常に終了しなかったときは、ビューファインダーにエラーメッセージが表示されます。

エラーメッセージ	意味	処置
[AWB Ach NG] または [AWB Bch NG]	色温度が高すぎる。または、低すぎる。	適切なフィルターを選択してください。
[LOW LIGHT]	光量が不足している。	光量を多くするかゲインを上げてください。
[LEVEL OVER]	光量が多すぎる。	光量を少なくするかゲインを下げてください。
[COLOR TEMP LOW] または [COLOR TEMP HIGH]	色温度が高すぎる。または、低すぎる。	適切なフィルターや光源を使用してください。

マニュアルでの色温度の設定

ホワイトバランスの色温度を設定メニューで調整できます。

- 1 メインメニュー → [SW MODE] → [W.BAL VAR] で色温度を設定する。
[2000K] ~ [15000K] まで設定できます。

ホワイトバランス関連のビューファインダー表示について

詳しくは「画面の状態表示」(159 ページ) を参照してください。

オートトラッキングホワイトバランス (ATW) 機能の設定

本機は、照明条件に応じて画像のホワイトバランスを自動追尾させる、オートトラッキングホワイトバランス (ATW) 機能を備えています。オートトラッキングホワイトバランス機能は〈WHITE BAL〉スイッチの〈B〉に機能を割り当てることができます。メインメニュー → [SW MODE] → [ATW] で設定してください。

ただし、USER ボタンにオートトラッキングホワイトバランス機能を割り当てている場合は、その USER ボタンの動作に従います。詳しくは「USER ボタンへの機能割り当て」(62 ページ) を参照してください。

オートトラッキングホワイトバランス機能を解除するには

オートトラッキングホワイトバランス機能を割り当てた USER ボタンを再度押すか、〈WHITE BAL〉スイッチを切り替えます。ただし〈WHITE BAL〉スイッチにオートトラッキングホワイトバランス機能を設定している場合は、USER ボタンでは解除されません。

NOTE

- この機能は、ホワイトバランスの精度を 100% 保証する機能ではありません。照明条件の変化に対する追従性およびホワイトバランスの引き込み精度には、多少余裕を持たせているので、この機能の取り扱いにはお気をつけください。

ブラックバランスの調整

ブラックバランスは、次の場合に調整が必要です。

- 本機を初めて使用するとき
 - 長時間使用しなかった後に使用するとき
 - 周囲の温度が大幅に変化した状態で使用するとき
 - USER ボタンを使用してスーパーゲインの設定をしたとき
 - ゲイン切り替え値を変更したとき
 - メインメニュー → [SYSTEM MODE] → [REC FORMAT] で項目を切り替えたとき
- 最適な映像を撮影するために、撮影直前にブラックバランスを調整することをお勧めします。ブラックバランスの調整の前に、ホワイトバランスを調整する条件を整えておきます。

- 1 〈WHITE BAL〉スイッチを〈A〉または〈B〉に設定する。
- 2 〈AUTO W/B BAL〉スイッチを〈ABB〉側に倒し、スイッチを離す。
〈AUTO W/B BAL〉スイッチの位置が中央に戻り、ブラックバランスが調整されます。

■ ビューファインダーに表示されるメッセージについて

状態	メッセージ	備考
調整中	[ABB ACTIVE]	
調整完了	[ABB OK]	• 調整値は自動的にメモリーに記憶されます。

NOTE

- ブラックバランス調整中、絞りは自動的に遮光状態になります。
- 記録中はブラックバランス調整はできません。
- オートブラックバランス実行中は〈REC〉ボタンを押しても P2 カードへの記録はされません。
- ブラックバランス調整中、ゲイン切り替え回路が自動的に切り替わります。また、ビューファインダー上にフリッカーやノイズが現れることがあります。故障ではありません。

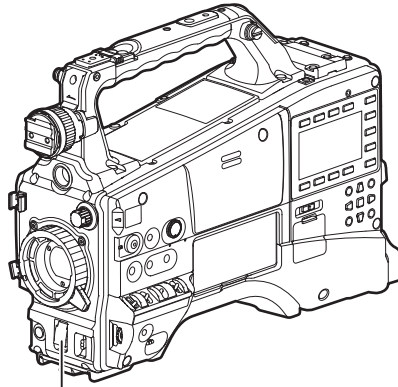
ブラックバランスのメモリーについて

メモリーに記憶された値は、本機の電源を切った状態でも保存されます。

電子シャッターの設定

シャッターモード/スピードの設定

シャッターモードでのシャッタースピードは、〈SHUTTER〉スイッチを切り替えて設定します。



〈SHUTTER〉スイッチ

- 1 〈SHUTTER〉スイッチを〈OFF〉の位置から〈ON〉側に押す。
- 2 〈SHUTTER〉スイッチを〈ON〉から〈SEL〉側に押し、希望のモード、またはスピードがビューファインダーに表示されるまで、この操作を繰り返す。
 - 全てのモードとスピードが表示される場合は、次の順序で表示が切り替わります。

■ 60i、60P 記録の場合

S/S → 1/15 → 1/30 → 1/60 → 1/100 → 1/120 → 1/250 → 1/500 → 1/1000 → 1/2000

■ 50i、50P 記録の場合

S/S → 1/12.5 → 1/25 → 1/50 → 1/60 → 1/120 → 1/250 → 1/500 → 1/1000 → 1/2000

■ 30P 記録の場合

S/S → 1/15 → 1/30 → 1/50 → 1/60 → 1/120 → 1/250 → 1/500 → 1/1000

■ 25P 記録の場合

S/S → 1/12.5 → 1/25 → 1/50 → 1/60 → 1/120 → 1/250 → 1/500 → 1/1000

■ 24P 記録の場合

S/S → 1/12 → 1/24 → 1/50 → 1/60 → 1/120 → 1/250 → 1/500 → 1/1000

- [S/S] はシンクロスキャンモードの表示となります。

NOTE

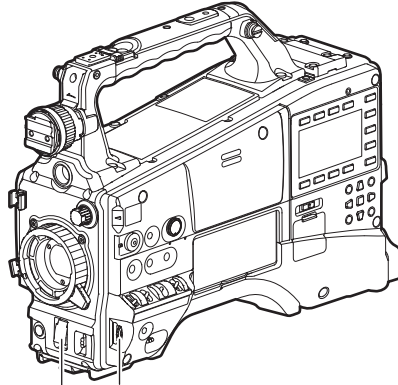
- 電子シャッターをどのモードで使用しても、シャッタースピードが速いほど、カメラの感度は低減します。
- 絞りが自動のときには、シャッタースピードが速くなるにつれ、絞りが開き、焦点深度も浅くなります。
- シンクロスキャンおよびシャッターの設定を変更する場合に画面が乱れる場合があります。
- 蛍光灯などの放電管による照明下では、画面上に横帯が現れることがあります。このとき、シャッタースピードを調整すると改善されることがあります。
- 素早く横切る被写体を撮影すると、少し歪んで見えることがあります。撮像素子（MOS センサー）の信号を読み出す方式によるものであり、故障ではありません。
- シャッタースピードが遅いときに、画面に赤、青、緑の点が出る場合がありますが、故障ではありません。

シャッター関連のビューファインダー表示について

詳しくは「画面の状態表示」（159 ページ）を参照してください。

シンクロスキャンモードの設定

次の手順で操作します。



ジョグダイヤルボタン
(SHUTTER)スイッチ

1 (SHUTTER) スイッチを (ON) から (SEL) 側に押し、シンクロスキャンモード [S/S] に設定する。

2 シンクロスキャンシャッターの設定値を変更する。

画面下部に表示されたシンクロスキャンシャッターの表示がハイライト表示されているときに、ジョグダイヤルボタンを操作して設定値を変更できます。このとき、ジョグダイヤルボタンを押しながら回すと、シャッタースピードの設定値の変化が速くなります。ハイライト表示は、設定を変更しなければ数秒で消えます。

メインメニュー → [SCENE FILE] → [SYNC SCAN TYPE] で、シンクロスキャンモード時のシャッタースピード表示を秒、または角度に切り替えることができます。

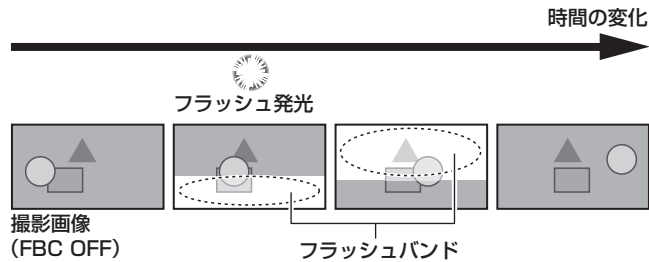
各モードでの可変範囲

60P/60i のとき	1/60.0 ~ 1/250.0
50P/50i のとき	1/50.0 ~ 1/250.0
25P/25PN のとき	1/25.0 ~ 1/250.0
30P/30PN のとき	1/30.0 ~ 1/250.0
24PN のとき	1/24.0 ~ 1/250.0
メインメニュー → [SCENE FILE] → [SYNC SCAN TYPE] で [deg] が選択されているとき	3.0d ~ 360.0d

- メインメニュー → [SYSTEM MODE] で設定を変更すると、変更した前後でシャッタースピードが異なることがあります。
- メインメニュー → [SCENE FILE] → [SYNC SCAN TYPE] で [deg] に設定すると、シャッター開角度のイメージで設定・表示できます。

フラッシュバンド補正 (FBC) 機能

本機は、スチルカメラなどのフラッシュ閃光がある環境で撮影したときに、MOS 撮像素子に起因する帯状の妨害（これをフラッシュバンドと呼びます）を補正、軽減する機能を搭載しています。

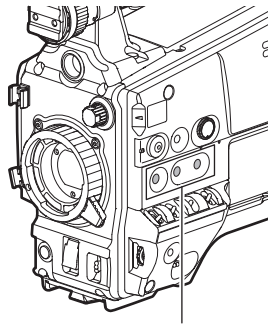


フラッシュバンド補正機能の設定

フラッシュバンド補正機能は、USER ボタン (〈USER MAIN〉 / 〈USER1〉 / 〈USER2〉) に割り当てて使用します。

フラッシュバンド補正機能を割り当てた USER ボタンを押すことで、フラッシュバンド補正機能が有効となり、スチルカメラなどのフラッシュ閃光を検出し、補正できます。

詳しくは「USER ボタンへの機能割り当て」(62 ページ) を参照してください。



〈USER MAIN〉/〈USER1〉/〈USER2〉ボタン

フラッシュバンド補正機能が有効になっているときは、ステータス画面に [FBC] が表示されます。



* メインメニュー → [DISPLAY SETUP] → [DISPLAY SETTING] → [FBC] で [OFF] に設定されているときは表示されません。

NOTE

- フラッシュ閃光時、次の現象が発生することがあります。フラッシュバンド補正機能によるもので故障ではありません。
 - 動いている被写体が、一瞬止まったように見える。
 - フラッシュ閃光時の解像度が低下する。
 - フラッシュ閃光時の映像に横線が見える。
 - フラッシュ閃光時点の映像にのみ、フラッシュバンドが残る。

フラッシュバンド補正機能のご使用について

フラッシュバンド補正機能は、フラッシュ閃光の有無にかかわらず、画面下部の輝度変化が大きい場合に動作します。明るい窓がズームイン・ズームアウトした場合など、撮影環境によってはフラッシュバンド補正機能が動作することがあります。フラッシュ閃光が予想される撮影環境下での使用をお勧めします。

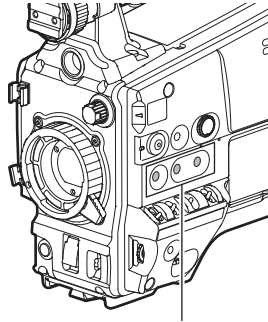
なお、フラッシュ閃光が発生しても、撮影環境によっては十分なフラッシュバンド補正機能の効果を得ることができない場合があります。

フラッシュバンド補正機能の動作条件について

- フラッシュバンド補正機能は、次の条件を全て満たしているときに使用できます。
 - 59.94i、59.94P、50i、50P モードのいずれか
 - スキャンリバース、デジタルズームの各機能が動作していない状態
 - 〈SHUTTER〉スイッチが 〈OFF〉 の状態
- フラッシュバンド補正機能が有効の状態であっても、フラッシュバンド補正機能が使用できないモードに変更した場合、フラッシュバンド補正機能は強制的に無効になります。再度、ご使用の場合は、フラッシュバンド補正機能を使用できるモードに戻した後、USER ボタンを押してフラッシュバンド補正機能を有効にしてください。電源を切ると、フラッシュバンド補正機能は無効になります。
- フラッシュバンド補正機能が有効でも、〈SHUTTER〉スイッチを 〈ON〉 にした場合、フラッシュバンド補正機能は一時的に無効になります。その後、〈SHUTTER〉スイッチを 〈OFF〉 にすると、フラッシュバンド補正機能は有効になります。

USER ボタンへの機能割り当て

〈USER MAIN〉ボタン、〈USER1〉ボタン、〈USER2〉ボタン、レンズの〈RET〉ボタンに選択した機能を割り当てることができます。メインメニュー → [USER SW] の [USER MAIN]、[USER1]、[USER2]、[RET SW] で、それぞれに割り当てる機能を設定します。工場出荷時には、〈USER MAIN〉ボタンは [Y GET]、〈USER1〉ボタンは [TEXT MEMO]、〈USER2〉ボタンは [LEVEL GAUGE]、レンズの〈RET〉ボタンは [REC CHECK] が割り当てられています。



〈USER MAIN〉/〈USER1〉/〈USER2〉ボタン

選択できる機能について

USER ボタンに割り当てることができる機能は、次のとおりです。

項目	内容
[INHIBIT]	機能を割り当てません。
[LEVEL GAUGE]	水準器表示機能の有効 / 無効を切り替える機能を割り当てます。
[LEVEL GAUGE RESET]	現在の水平方向と垂直方向を基準値にして、水準器を設定する機能を割り当てます。また、割り当てたボタンを長押しすると、工場出荷値になります。
[WFM]	ウェーブフォームモニターの波形の表示を切り替える機能を割り当てます。波形表示の選択は、メインメニュー → [SW MODE] → [WFM MODE] で選択します。
[D.ZOOM x2] [D.ZOOM x4]	デジタルズーム機能を割り当てます。 画角をそれぞれ縦横 2/4 倍にズームアップします。
[DRS]	ダイナミックレンジストレッチャーの有効 / 無効を切り替える機能を割り当てます。
[FBC]	フラッシュバンド補正機能の有効 / 無効を切り替える機能を割り当てます。
[S.GAIN]	スーパーゲイン機能の有効 / 無効を切り替える機能を割り当てます。
[1 S.EXP.]	1 秒間露光する機能の有効 / 無効を切り替える機能を割り当てます。
[ATW]	オートトラッキングホワイトバランス機能の有効 / 無効を切り替える機能を割り当てます。
[ATW LOCK]	オートトラッキングホワイトバランス機能が動作しているときに押すと、ホワイトバランスの値を固定します。再度押すと、オートトラッキングホワイトバランス機能が動作を再開します。
[SPOTLIGHT]	スポットライト用のオートアイリス制御機能の有効 / 無効を切り替える機能を割り当てます。
[BACKLIGHT]	逆光補正用のオートアイリス制御機能の有効 / 無効を切り替える機能を割り当てます。
[Y GET]	中央付近に表示された枠部分の輝度レベルを表示させる機能を割り当てます。
[PUSH AF]	マニュアルフォーカスモードで、一時的にオートフォーカスにする機能の有効 / 無効を切り替える機能を割り当てます。動作モードは、メインメニュー → [SW MODE] → [PUSH AF MODE] で設定します。
[PRE REC]	プリレック機能の有効 / 無効を切り替える機能を割り当てます。
[TEXT MEMO]	テキストメモ機能を割り当てます。
[SHOT MARK]	ショットマーク機能を割り当てます。
[DEL LAST CLIP]	直前に撮影したクリップを削除する機能を割り当てます。
[SLOT SEL]	P2 メモリーカードスロットにカードを複数挿入しているとき、記録対象のカードを切り替える機能を割り当てます。
[AUDIO MON SEL]	出力する音声チャンネルを切り替える機能を割り当てます。音声チャンネル 1/2 を選択している場合、割り当てたボタンを押すたびに、音声チャンネル 1 のモノラル、音声チャンネル 1 と 2 のステレオ、音声チャンネル 2 のモノラルに切り替わります。音声チャンネル 3/4 を選択している場合は、割り当てたボタンを押すたびに、音声チャンネル 3 のモノラル、音声チャンネル 3 と 4 のステレオ、音声チャンネル 4 のモノラルに切り替わります。
[REC CHECK]	レックチェック機能を割り当てます。
[USB MODE]	USB デバイスモードまたは USB ホストモードの有効 / 無効を切り替える機能を割り当てます。
[PLAYLIST]	プレイリスト編集モードへの移行 / 終了を切り替える機能を割り当てます。
[EVF COLOR]	ビューファインダーの映像をカラーで表示するか、白黒で表示するかを切り替える機能を割り当てます。
[REC DURING UPLOAD]	レックデュアリングアップロード機能の有効 / 無効を切り替える機能を割り当てます。 メインメニュー → [NETWORK SETUP] → [FTP CLIENT SERVICE] → [REC DURING UPLOAD] の設定値と連動します。
[UPLOAD LIST]	レックデュアリングアップロード機能のアップロードリストを表示する機能を割り当てます。アップロードリストを閉じるときは、〈EXIT〉ボタンを押してください。
[STREAMING START]	本機からのストリーミング配信の開始 / 停止を切り替える機能を割り当てます。 メインメニュー → [NETWORK SETUP] → [STREAMING SETTING] → [START] の設定値と連動します。
[LOAD USER FILE]	SD メモリーカードに保存されたユーザーファイルの選択画面を表示する機能を割り当てます。サムネール画面では動作しません。

 **NOTE**

- 次の機能は、本機の電源を切ると機能もオフになります。
[WFM] / [D.ZOOM x2] / [D.ZOOM x4] / [FBC] / [S.GAIN] / [ATW] / [ATW LOCK] / [SPOTLIGHT] / [BACKLIGHT] / [Y GET] / [USB MODE] / [PLAYLIST]

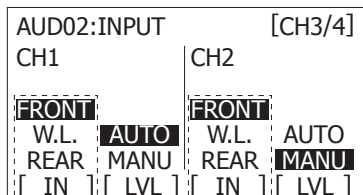
音声入力の選択と録音レベルの調整

本機は、全ての記録フォーマット（HD、SD）で音声独立 4 チャンネル記録ができます。

SmartUI の [AUDO2:INPUT] 画面で [LVL] を [AUTO] に設定すると、音声チャンネル 1/2/3/4 に録音されるレベルは自動的に調整されます。また、[MANU] にすると手動で調整することもできます。

音声入力信号の選択

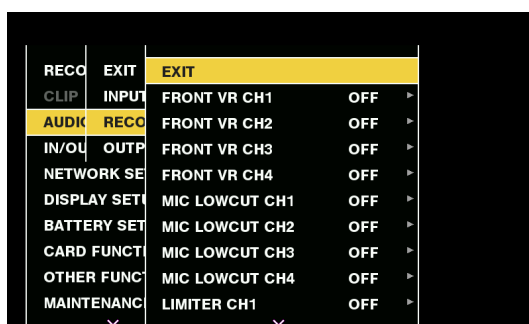
SmartUI の [AUDO2:INPUT] 画面の [IN] 設定で音声チャンネル 1/2/3/4 に録音する入力信号を選択します。（153 ページ）



スイッチ設定と入力系統については、SmartUI の [AUDO2:INPUT] 画面で設定します。（153 ページ）

NOTE

- ・ 4 チャンネル記録される音声信号は、そのまま SDI 信号で出力されます。
- 音声関連の詳細設定は、メインメニュー → [AUDIO SETUP] で行います。（136 ページ）



録音レベルの調整

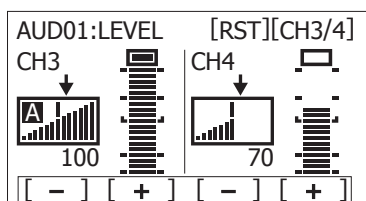
音声チャンネル 1/2 に録音されるレベルを手動調整する手順は次のとおりです。音声チャンネル 3/4 も同様に設定できます。

- 1 音声チャンネルレベルメーターの表示が CH1、CH2 を示すように SmartUI の [HOME] 画面で 〈MONITOR SEL〉 ボタンを押し、表示が 1、2 であることを確認する。

- 2 SmartUI の [AUDO2:INPUT] 画面で [LVL] を [MANU] に設定する。

- 3 音声チャンネルレベルメーターの表示を見ながら SmartUI の [AUDO1:LEVEL] 画面の [+] または [-] でレベルを調整する。

最上段のバー（0 dB）を超えると [OVER] 表示の  が点灯し入力音量が過大であることを示します。最大でも 0 dB まで表示しないように調整してください。



収録中に本機を 1 人で操作する場合、音声レベルの調整には、〈F.AUDIO LEVEL〉つまみを使用してください。

あらかじめ調整するオーディオチャンネルを選択し、ビューファインダーのレベルメーターを見ながら、過大入力にならないよう、〈F.AUDIO LEVEL〉つまみで調整します。

〈F.AUDIO LEVEL〉つまみの機能の選択

ビューファインダー上のレベルメーターを見ながら、過大入力にならないように調整してください。

- ・ メインメニュー → [AUDIO SETUP] → [RECORDING CH SETTING] → [FRONT VR CH1] ~ [FRONT VR CH4] であらかじめ調整したいオーディオチャンネルを選択する。
- ・ 〈F.AUDIO LEVEL〉つまみで調整する。
- ・ 〈F.AUDIO LEVEL〉つまみがレベル 10 のときの音声レベルは、SmartUI の [AUDO1:LEVEL] 画面で設定した値となります。

画質の調整

記録する映像の画質はメインメニュー → [SCENE FILE] で設定できます。「より高度な設定」を変更するためには、ベクトルスコープなどの計測器を使用する必要があります。

ディテール機能

映像の輪郭を描写する強弱を表現する機能です。柔らかな表現やシャープな表現ができる反面、ノイズやエッジが強調されるような、映像全体が荒くなる現象が出る場合があります。これを避けるには、ディテールを強調したい部分には残し、強調する必要のない部分には付加しないように調整する必要があります。

■ 一般的な設定

[MASTER DTL]：全体的なディテール効果のレベルを設定します。

[DTL CORING]：ディテール効果を働かせないようにする信号（ノイズを含む）のレベルを設定します。

■ より高度な設定

メインメニュー → [SCENE FILE] → [DETAIL SETTING] で設定します。

[DETAIL]：ディテール機能の [ON] / [OFF] を設定します。

[V.DTL LEVEL]：垂直方向のディテールレベルの強弱を設定します。

[H.DTL FREQ.]：水平方向のディテールの太さを設定します。

[V. DTL FREQ.]：垂直方向のディテールの太さを設定します。

[LEVEL DEPEND.]：輝度信号のディテールを強調しているときは暗部のディテールを圧縮しています。[LEVEL DEPEND.] の設定が大きいほど、明るい部分のディテールも圧縮する設定となります。

[KNEE APE LVL]：高輝度部（非常に明るい部分）のディテールレベルを設定します。動作は 0 が [OFF] と表示されます。

[DTL GAIN (+)]：+ 方向（明るくする方向）のディテールレベルを設定します。

[DTL GAIN (-)]：- 方向（暗くする方向）のディテールレベルを設定します。

スキントーン機能

人物の肌をよりなめらかに撮影するための機能です。

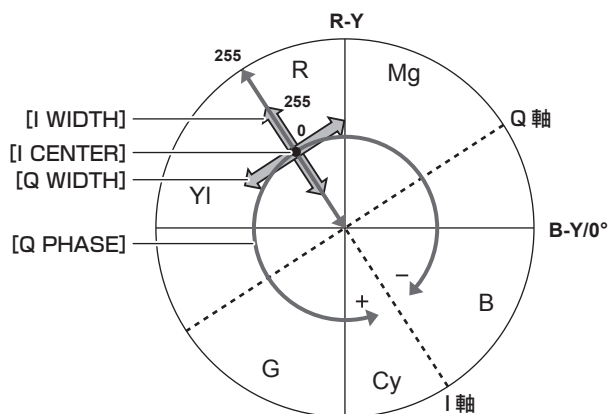


図 1

■ 一般的な設定

[SKIN TONE DTL A] / [SKIN TONE DTL B] / [SKIN TONE DTL C]：スキントーンディテール機能をどのような肌色で働かせるか、[SKIN TONE DTL A] / [SKIN TONE DTL B] / [SKIN TONE DTL C] の 3 つのデータから選択します。[SKIN TONE DTL A] / [SKIN TONE DTL B] / [SKIN TONE DTL C] は単独でも、組み合わせでも設定できます。

[SKIN TONE ZEBRA]：[SKIN TONE DTL A] / [SKIN TONE DTL B] / [SKIN TONE DTL C] を有効にしているとき、選択している肌色の領域にゼブラパターンを表示します。ゼブラパターンは、[SKIN TONE DTL SETTING] で選択されたエリアを表示します。

■ より高度な設定

メインメニュー → [SCENE FILE] → [SKIN TONE DTL SETTING] で設定します。

[DETECT TABLE]：スキントーンテーブルを効かせる被写体の肌色テーブルを選択します。

[SKIN TONE GET]：[DETECT TABLE] で選択された [A]、[B] または [C] の色情報をセンターマーカー付近から取得します。実行すると [I CENTER] ~ [Q PHASE] のデータが自動で取得されます。

[SKIN DTL EFFECT]：スキントーンディテールの効果レベルを設定します。

● 映像信号の色成分 (R/G/B) を色差信号 (R-Y/B-Y) に置き換えて表すと (図 1) のようになります。この中で、赤 - シアン色相にある軸 (I 軸)、緑 - マゼンタ色相にある軸 (Q 軸) を用いて次のスキントーンを効かせるエリアを設定します。

[I CENTER]：I 軸上の中心位置の設定 (スキントーンを効かせるエリアの設定) を行います。

[I WIDTH]：[I CENTER] を中心とした I 軸上のスキントーンを効かせるエリア幅を設定します。

[Q WIDTH]：[I CENTER] を中心とした Q 軸上のスキントーンを効かせるエリア幅を設定します。

[Q PHASE]：Q 軸を基準としたスキントーンを効かせるエリアの位相を設定します。

RB ゲインコントロール機能

〈WHITE BAL〉スイッチの位置に応じて、赤色と青色の強弱を付け加える設定をする機能です。
 〈PRST〉位置またはオートホワイトバランスのときに動作します。オートトラッキングホワイトバランスのときは動作しません。

■ 一般的な設定

工場出荷時の状態のままお使いください。

■ より高度な設定

メインメニュー → [SCENE FILE] → [RB GAIN CONTROL SETTING] で設定します。

- 〈WHITE BAL〉スイッチが 〈PRST〉位置のとき
 [R GAIN AWB PRE]：赤色の強弱を付け加える設定をします。
 [B GAIN AWB PRE]：青色の強弱を付け加える設定をします。
- 〈WHITE BAL〉スイッチが 〈A〉位置のとき
 [R GAIN AWB A]：赤色の強弱を付け加える設定をします。
 [B GAIN AWB A]：青色の強弱を付け加える設定をします。
- 〈WHITE BAL〉スイッチが 〈B〉位置のとき
 [R GAIN AWB B]：赤色の強弱を付け加える設定をします。
 [B GAIN AWB B]：青色の強弱を付け加える設定をします。
- 〈WHITE BAL〉スイッチを 〈A〉位置にしてオートホワイトバランスを行ったとき
 [AWB A GAIN OFFSET]：[R GAIN AWB A] と [B GAIN AWB A] で設定した値を保持したままか、リセットするかを設定します。
- 〈WHITE BAL〉スイッチを 〈B〉位置にしてオートホワイトバランスを行ったとき
 [AWB B GAIN OFFSET]：[R GAIN AWB B] と [B GAIN AWB B] で設定した値を保持したままか、リセットするかを設定します。

クロマ設定機能

色の彩度と位相について設定します。映像の全体に対して効果をもたらします。個別の色相に対して設定できません。

■ 一般的な設定

[CHROMA LEVEL]：P_R 信号と P_B 信号のクロマレベルを設定します。ベクトルスコープを使用したときに、中心（無色）からの距離が映像全体で増減します。

[CHROMA PHASE]：P_R 信号と P_B 信号のクロマ位相の微調整を行います。ベクトルスコープを使用したときに、映像全体が時計回り、または反時計回りに回転します。

■ より高度な設定

設定項目はありません。

マトリックス機能

マトリックステーブルを選択することにより、映像の色の表現を設定できます。設定を変更すると映像にある全ての色の表現が連動して動きます。

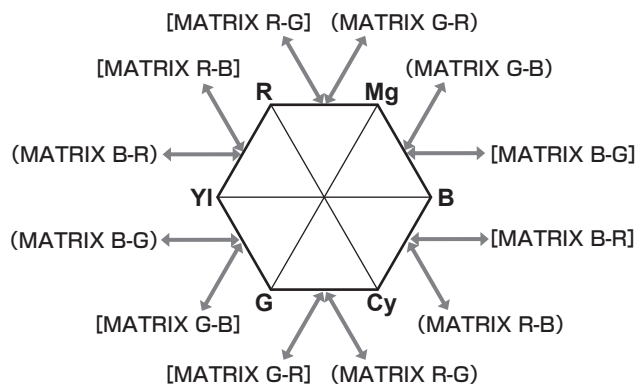


図 1

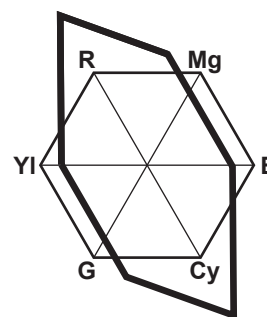


図 2

■ 一般的な設定

[MATRIX]：マトリックステーブルを選択して、撮影時の色を表現します。

■ より高度な設定

メインメニュー → [SCENE FILE] → [MATRIX SETTING] で設定します。

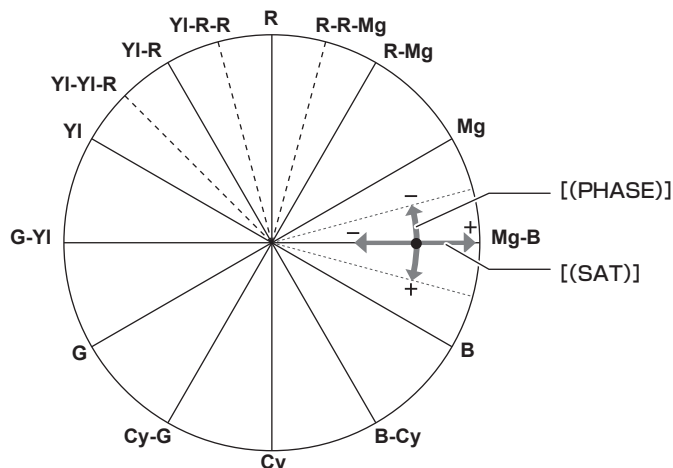
[MATRIX] で選択したマトリックステーブルに対して相対的に微調整を行います。

相対的な微調整なので、同じ値でも、[MATRIX] で選択したマトリックステーブルが異なる場合は色の表現が異なります。(図 1)

例) [MATRIX R-G] を + 側に、[MATRIX B-G] を - 側に調整した場合 (図 2)

カラーコレクション機能

色の彩度と位相について設定します。映像の15の位相に対し個別に効果をもたらします。個別の色相に対して設定できます。



■ 一般的な設定

工場出荷時の状態のままお使いください。

■ より高度な設定

[R (PHASE)] / [R-R-Mg (PHASE)] / [R-Mg (PHASE)] / [Mg (PHASE)] / [Mg-B (PHASE)] / [B (PHASE)] / [B-Cy (PHASE)] / [Cy (PHASE)] / [Cy-G (PHASE)] / [G (PHASE)] / [G-YI (PHASE)] / [YI (PHASE)] / [YI-YI-R (PHASE)] / [YI-R (PHASE)] / [YI-R-R (PHASE)] : 位相を変化させます。+は時計回り、-は反時計回りです。

[R (SAT)] / [R-R-Mg (SAT)] / [R-Mg (SAT)] / [Mg (SAT)] / [Mg-B (SAT)] / [B (SAT)] / [B-Cy (SAT)] / [Cy (SAT)] / [Cy-G (SAT)] / [G (SAT)] / [G-YI (SAT)] / [YI (SAT)] / [YI-YI-R (SAT)] / [YI-R (SAT)] / [YI-R-R (SAT)] : 彩度を変化させます。

ブラックコントロール機能

輝度の基準となる黒レベルについて設定します。

■ 一般的な設定

[MASTER PED] : 基準の黒レベルを設定します。RGBが連動して動作します。-は沈む方向、+は浮く方向です。

■ より高度な設定

メインメニュー → [SCENE FILE] → [RGB BLACK CONTROL SETTING] で設定します。

[R PED] : RchのペDESTALレベルを設定します。

[G PED] : GchのペDESTALレベルを設定します。

[B PED] : BchのペDESTALレベルを設定します。

[PEDESTAL OFFSET] : オートブラックバランスの調整を行ったとき、[R PED]、[G PED]、[B PED]の各項目で設定した値を保持したままにするか、リセットするか設定します。

ガンマ機能

映像の階調を最適になるように設定します。

■ 一般的な設定

[GAMMA MODE SEL] : 7種類からガンマモードを選択します。

■ より高度な設定

メインメニュー → [SCENE FILE] → [GAMMA SETTING] で設定します。

[MASTER GAMMA] : マスターガンマの設定を0.01ステップで行います。

• [GAMMA MODE SEL] で [FILM-REC] を選択しているとき

[F-REC DYNAMIC LVL] : ダイナミックレンジを設定します。

[F-REC BLACK STR LVL] : ブラックストレッチを設定します。

• [GAMMA MODE SEL] で [VIDEO-REC] を選択しているとき

[V-REC KNEE SLOPE] : ニースロープを設定します。

[V-REC KNEE POINT] : ニーポイントを設定します。

[BLACK GAMMA] : 暗部のガンマカーブの圧縮と伸長を設定します。

[B. GAMMA RANGE] : 圧縮 / 伸張を行う上限レベルを設定します。

二一機能

映像の白つぶれを防ぐために、映像信号を圧縮する設定をします。

■ 一般的な設定

工場出荷時の状態のままお使いください。

■ より高度な設定

メインメニュー → [SCENE FILE] → [KNEE SETTING] で設定します。

- <OUTPUT> / <AUTO KNEE> 選択スイッチが <ON> に設定されていて、メインメニュー → [SW MODE] → [AUTO KNEE SW] で [ON] を選択しているとき
[A.KNEE RESPONSE]：応答速度を設定します。設定値が小さいほど応答速度が速くなります。
- <OUTPUT> / <AUTO KNEE> 選択スイッチが <OFF> に設定されていて、メインメニュー → [SCENE FILE] → [KNEE SETTING] → [MANUAL KNEE] で [ON] を選択しているとき
[KNEE MASTER POINT]：ニーポイントの位置設定を 0.5% ステップで行います。
[KNEE MASTER SLOPE]：ニーの傾きを設定します。
[KNEE MASTER SLOPE Rch]：Rch のニーの傾きを設定します。
[KNEE MASTER SLOPE Bch]：Bch のニーの傾きを設定します。

ハイカラー機能

色のダイナミックレンジに関して設定します。

■ 一般的な設定

[HI-COLOR SW]：色のダイナミックレンジを拡大するモードの [ON] / [OFF] を選択します。

[HI-COLOR LVL]：色のダイナミックレンジを拡大するモードのレベルを選択します。

■ より高度な設定

一般的な設定でお使いください。

ホワイトクリップ機能

映像信号の一番明るい部分が一定のレベルより高くないようにする設定をします。

■ 一般的な設定

工場出荷時の状態のままお使いください。

■ より高度な設定

メインメニュー → [SCENE FILE] → [WHITE CLIP SETTING] で設定します。

[WHITE CLIP]：ホワイトクリップ機能の [ON] / [OFF] を選択します。[ON] のときに [WHITE CLIP LVL] の設定値が有効になります。

[WHITE CLIP LVL]：ホワイトクリップレベルを設定します。

[Rch CLIP LVL]：ホワイトクリップに対して Rch のクリップレベルを設定します。

[Bch CLIP LVL]：ホワイトクリップに対して Bch のクリップレベルを設定します。

外部機器から位置情報を取得

本機は、ネットワークで接続されたボンディング機器から位置情報（緯度、経度、高度）を取得できます。

メインメニュー → [OTHER FUNCTIONS] → [GPS] を [EXTERNAL] に設定します。

取得した位置情報は、クリップメタデータとして、クリップに記録されます。

位置情報は、メインメニュー → [NETWORK SETUP] → [NETWORK TOOLS] → [STATUS DISPLAY] で確認できます。

NOTE

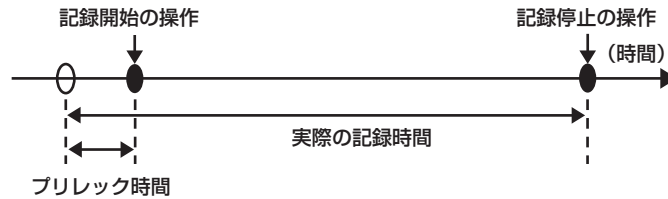
- ・ 接続するボンディング機器によっては、位置情報を取得できないものもあります。
- ・ 位置情報が取得可能なボンディング機器については、次の Web サイトのサポートデスクを参照してください。
<https://panasonic.biz/cns/sav/>

特殊な記録機能について

メニューで設定することにより、プリレック、ループレックなどの特殊な記録ができます。

プリレック

記録開始の操作をした時点より一定時間前（HD 記録時約 3 秒、SD 記録時約 7 秒）からの映像と音声を記録します。



1 メインメニュー → [SYSTEM MODE] で各項目の設定を確認する。

プリレック機能を使用できるシステムモードについては、「システムモードと記録機能」（74 ページ）の表を参照してください。メニュー操作については「設定メニューの基本操作」（122 ページ）を参照してください。

2 メインメニュー → [RECORDING SETUP] → [PRE REC] で [ON] に設定する。

3 <REC> ボタンを押す。

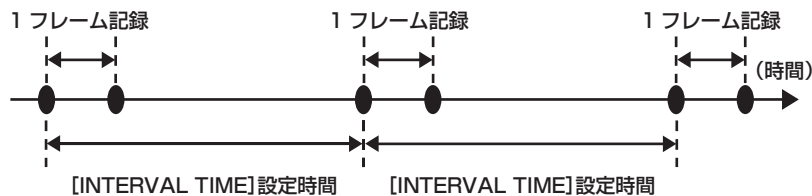
- 記録中は [P-REC]、一時停止中は [P-] と表示されます。（162 ページ）

NOTE

- [PRE REC] を [OFF] に設定時の [P-REC] 表示について
本機は [PRE REC] が [OFF] に設定されているときは、記録を停止した後、P2 カードに完全に映像や音声を記録し終えるまでの間、[REC] を表示します。
[P-REC] 表示については「ワンクリップレックモードの状態表示」（162 ページ）を参照してください。
- [PRE REC] を割り当てた USER ボタンを押すことで、簡単に [PRE REC] の [ON] / [OFF] を切り替えることができます。詳しくは「USER ボタンへの機能割り当て」（62 ページ）を参照してください。
- 次の場合、設定時間どおりの映像、音声は記録できない場合があります。
 - 電源を入れた直後
 - 設定メニューで記録関連の設定を変えた後
 - P2 カードを挿入した直後
 - 再生やレックチェックを行った後
- 次の場合、プリレック機能は動作しません。
 - メインメニュー → [RECORDING SETUP] → [RECORDING] で [NORMAL] 以外を選択しているとき

インターバル記録

設定した時間間隔で 1 フレーム記録を行います。



1 メインメニュー → [SYSTEM MODE] の各項目を設定する。

2 メインメニュー → [RECORDING SETUP] → [RECORDING] で [INTERVAL] に設定する。

3 メインメニュー → [RECORDING SETUP] → [RECORDING SETTING] → [INTERVAL TIME] で時間を設定する。

4 <REC> ボタンを押す。

- 設定した時間間隔で 1 フレーム記録する動作を繰り返し行います。
- 停止するには、<HOME> ボタンを押し、SmartUI の [HOME] 画面を表示した状態で <STOP> ボタンを押します。[HOME] 画面以外では、<STOP> ボタンに停止以外の機能が割り当てられているため、停止できません。
- 設定を解除するには、メインメニュー → [RECORDING SETUP] → [RECORDING] で [NORMAL] に設定します。
- メインメニュー → [RECORDING SETUP] → [RECORDING SETTING] → [RECORDING HOLD] で [OFF] に設定しているときに電源を切るとインターバル記録の設定が解除されます。
- 記録中は [I-REC]、一時停止中は [I-] と表示されます。ただし、手順 3 の設定が 2 秒未満の場合は、設定時間に依りて記録中に [I-REC] が点滅します。
- 停止中は [I-] が点滅します。

NOTE

- プリレック、およびワンクリップレックは動作しません。
- 音声は記録されません。
- 記録したデータ（停止するまでのデータ）は、まとめて 1 つのクリップとなります。

ワンショット記録

設定した時間単位で一度だけ記録します。

1 メインメニュー → [SYSTEM MODE] の各項目を設定する。

2 メインメニュー → [RECORDING SETUP] → [RECORDING] で [ONE SHOT] を選択する。

3 メインメニュー → [RECORDING SETUP] → [RECORDING SETTING] で [ONE SHOT TIME] で、時間を設定する。

4 〈REC〉 ボタンを押す。

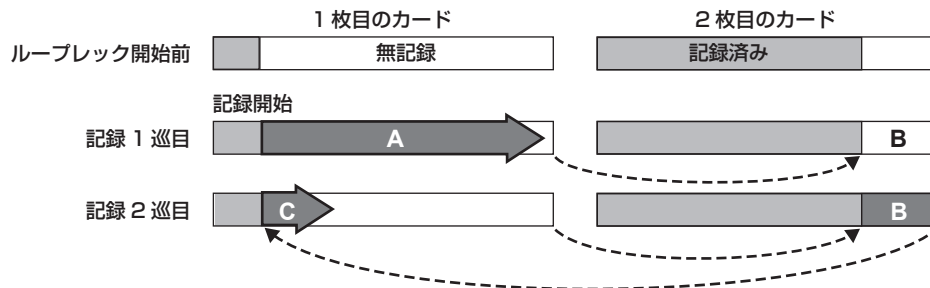
- 設定した時間の記録を行うと、記録は一時停止になります。
- 停止するには、〈HOME〉 ボタンを押し、SmartUI の [HOME] 画面を表示した状態で 〈STOP〉 ボタンを押します。[HOME] 画面以外では、〈STOP〉 ボタンに停止以外の機能が割り当てられているため、停止できません。
- 設定を解除するには、メインメニュー → [RECORDING SETUP] → [RECORDING] で [NORMAL] に設定します。
- メインメニュー → [RECORDING SETUP] → [RECORDING SETTING] → [RECORDING HOLD] で [OFF] に設定しているときに電源を切るとワンショット記録の設定が解除されます。
- 記録中は [I-REC]、一時停止中は [I-] と表示されます。
- 停止中は [I-] が点滅します。

NOTE

- 動作中は、他の操作を受け付けません。
- プリレック、およびワンクリップレックは動作しません。
- 音声は記録されません。
- 記録したデータ（停止するまでのデータ）は、まとめて 1 つのクリップとなります。
- 連続でワンショット記録する場合、記録動作の受け付けが遅くなる場合があります。

ループレック

- P2 メモリーカードスロットに 2 枚の P2 カードが挿入されているとき、順次カードを切り替えながら記録します。
- カードの残量がなくなると 1 枚目に戻り、保存されている古いクリップを消去しながら新しいクリップを記録します。
詳しくは「P2 カードに記録されるクリップの分割について」（47 ページ）を参照してください。



1 メインメニュー → [SYSTEM MODE] で各項目の設定を確認する。

ループレック機能を使用できるシステムモードについては、「システムモードと記録機能」（74 ページ）の表を参照してください。
メニュー操作については「設定メニューの基本操作」（122 ページ）を参照してください。

2 メインメニュー → [RECORDING SETUP] → [RECORDING] で、[LOOP] に設定する。

3 〈REC〉 ボタンを押す。

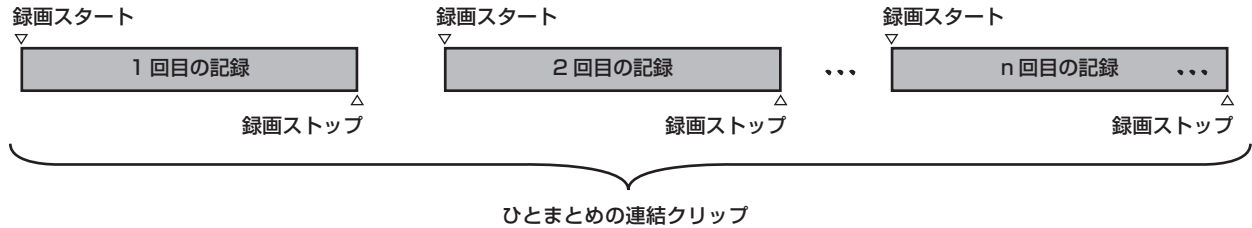
- 記録を開始します。
- 停止するには、再度 〈REC〉 ボタンを押します。
- 設定を解除するには、メインメニュー → [RECORDING SETUP] → [RECORDING] で [NORMAL] に設定します。
- メインメニュー → [RECORDING SETUP] → [RECORDING SETTING] → [RECORDING HOLD] で [OFF] に設定しているときに電源を切るとループレックの設定が解除されます。
- 記録中は [L-REC]、一時停止中は [L-] と表示されます。なお、メモリー不足などでループレックができないときは、[LOOP] 表示が点滅します。

NOTE

- 1 分以上の記録残量がある P2 カードを 2 枚ご使用ください。
- モードチェック画面に表示される P2 カード残量は、記録フォーマットに応じた標準的な記録時間を表示します。古い記録を消去した直後にループレックを停止した場合、カードに記録されている時間は表示された時間より少なくなることがあります。
- プリレックおよびワンクリップレックは動作しません。
- 停止に時間がかかる場合があります。P2 メモリーカードアクセス LED の点滅が点灯に変わるまで、次の動作は受け付けません。
- ループレック中は、記録に使用する P2 カードの P2 メモリーカードアクセス LED が全てオレンジ色に点灯および点滅します。これらの P2 カードを抜くと、ループレックは停止します。お気をつけください。
- ループレック中にゲンロックの入力基準信号が乱れると、ループレックが停止することがあります。

ワンクリップレック

1回の記録（録画開始から終了まで）を1つのクリップではなく、複数回の記録をひとまとめの連結されたクリップとして記録できます。



* 最大 99 回の記録まで連結できます。99 回目の記録終了時は、自動的にクリップの連結が終了し、次の記録は新しいクリップになります。

1 メインメニュー → [RECORDING SETUP] → [ONE CLIP REC] を [ON] に設定する。

ワンクリップレックモードが選択されると [1-CLIP] と表示されます。

2 <REC> ボタンを押す。

最初の記録が開始され、[START 1*CLIP] と表示されます。

以降、記録するたびにクリップは自動的に連結され、最大で 99 回の記録まで 1 つにまとめることができます。

新しいクリップとして記録するには

新しい別のクリップとして分けたい場合は、次のどちらかの操作により、クリップの連結を一度終了します。

- 記録一時停止中に、<HOME> ボタンを押し、SmartUI の [HOME] 画面を表示した状態で <STOP> ボタンを約 2 秒以上押し続けます。（記録一時待機中に操作する場合）
- 記録中に、<REC> ボタンを約 2 秒間押し続けて記録を終了させます。（記録中に操作する場合）

これらの操作により、クリップ連結を終了し [END 1-CLIP] と表示されます。次の記録からは新しい別のクリップになります。

NOTE

- 次の場合はクリップ連結を終了し、新しいクリップとして記録します。
 - 電源を切ったとき
 - 直前に記録した P2 カードを取り出したとき
 - P2 カードのフォーマットや、クリップの削除を行ったとき（連結元クリップが存在しないとき）
- メニューやサムネール表示中は、<STOP> ボタンを約 2 秒以上押し続けてもクリップ連結を終了できません。

ワンクリップレックモードを終了するには

メインメニュー → [RECORDING SETUP] → [ONE CLIP REC] で [OFF] に設定します。

NOTE

- リモートコントロールユニット (AJ-RC10G)、およびエクステンションコントロールユニット (AG-EC4G) の <STOP> ボタンや <REC> ボタンを押してもクリップ連結を終了することはできません。

クリップの連結部分の頭出しをするには

記録開始のたび、記録開始点にテキストメモを自動付加して再生時の頭出しができます。また、その位置のサムネールを確認できます。

記録開始点にテキストメモを自動的に付加するには、メインメニュー → [RECORDING SETUP] → [START TEXT MEMO] を [ON] に設定します。付加したテキストメモのポイントを確認または再生するには、メインメニュー → [CLIP] → [REPOSITION] で [TEXT MEMO CLIPS] を選択し、対象のクリップにカーソルを合わせます。

詳しくは、「テキストメモ位置からの再生」（110 ページ）を参照してください。

再生時にテキストメモ位置を頭出しするには、メインメニュー → [OTHER FUNCTIONS] → [SEEK POS SEL] を [CLIP&TEXT MEMO] に設定し、再生一時停止中に <◀/REW> / <FF/▶> を押します。

ワンクリップレックモードでのプロキシ記録について

ワンクリップレックモードでもプロキシ記録ができます。

プロキシデータも同様に連結したクリップとしてまとめられるため、P2 Viewer Plus などで、1つのクリップとして取り扱うことができます。ただし、SD メモリーカードにプロキシデータを記録する場合、次の点にお気をつけください。

- クリップ連結を継続している途中で SD メモリーカードを抜いて交換した場合、以降クリップ連結を終了するまでは SD メモリーカードにプロキシ記録は行われません。十分な空き容量、ファイル数（最大 1000 クリップまで記録可能）を確認してご使用ください。
- 途中で SD メモリーカードを交換した後、プロキシ記録を続けたい場合は、次の操作をしてください。
 - <HOME> ボタンを押し、SmartUI の [HOME] 画面を表示した状態で <STOP> ボタンを約 2 秒以上押し続けて連結を一度終了し、新しいクリップとして記録を始めてください。
- 途中で記録を中止した SD メモリーカード上のプロキシデータは、P2 カードに記録されたクリップのプロキシデータとして認識されず、不完全な状態になります。

ワンクリップレックモードでのお願い

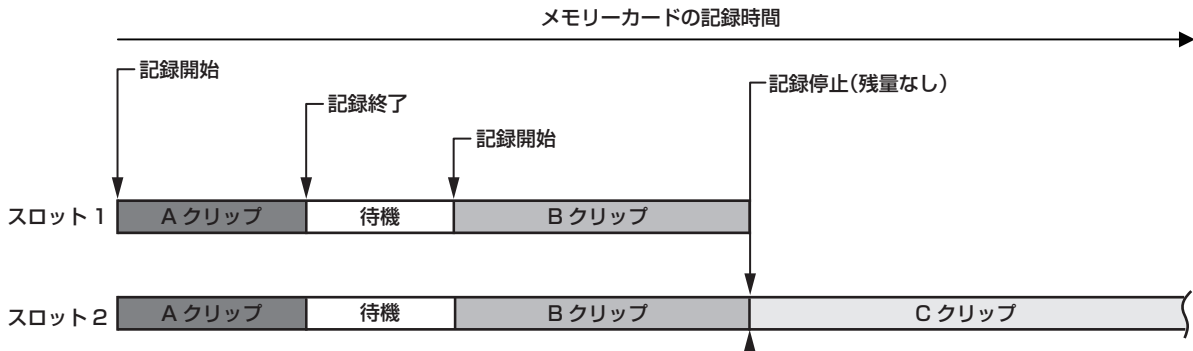
- インターバル記録、ワンショット記録、ループレック、およびサイマル記録機能を選択しているときは、動作しません。
- クリップ連結を継続中は、メニュー操作やサムネール操作に次の制限があります。これらは、<STOP> ボタンを約 2 秒以上押し続け、クリップ連結を終了させてから操作してください。
 - 次のメニュー項目は変更できません。
 - [LINE&FREQ]、[REC FORMAT]、[CAMERA MODE]、[AUDIO SMPL RES]、[ASPECT CONV]、[SCAN REVERSE]

- SD メモリーカードへの読み込み / 書き出し、設定ファイルを読み出す場合、次のメニュー項目の実行はできません。
 メインメニュー → [SCENE FILE] → [LOAD/SAVE/INITIALIZE]
 メインメニュー → [CARD FUNCTIONS] の各項目
 メインメニュー → [OTHER FUNCTIONS] → [USER FILE]
 メインメニュー → [OTHER FUNCTIONS] → [USER FILE] → [INITIALIZE]
 メインメニュー → [OTHER FUNCTIONS] → [MENU INITIALIZE]
- 次のサムネールメニュー項目を選択して操作できません。
 メインメニュー → [CLIP] → [COPY]

- 次の記録でクリップの連結を可能にするため、記録の終了処理時間が通常記録より多少かかる場合があります。
- 再生時、クリップ内の記録の連結点で、不連続な音声に対してフェード処理はされません。
- 連結数の多いクリップをノンリニア編集ソフトなどで使用する場合、ソフトウェアの種類によっては正常に動作できないことがあります。
- 動作確認済みソフトウェアの最新情報は、次の Web サイトのサポートデスクを参照してください。
<https://panasonic.biz/cns/sav/>

サイマル記録

P2 カードを 2 つのスロットに挿入している場合、同じ映像を 2 枚の P2 カードに記録する機能です。



メインメニュー → [RECORDING SETUP] → [SIMUL REC] で [ON] を選択すると、サイマル記録モードになります。画面のメディア残量表示には、サイマル記録できる残量時間（記録残量が少ないほうのメモリーカード残量時間）が表示され、[SIMUL] が表示されます。記録残量が少ないスロット側の P2 カード容量がいっぱいになった場合、サイマル記録を停止します。再度、サイマル記録を開始する場合は、容量がいっぱいになった側のスロットの P2 カードを新しい P2 カードに交換し、〈REC〉ボタンを押してください。サイマル記録ができない場合は [SIMUL] 表示に斜線が入ります。P2 カードを交換しないで 〈REC〉ボタンを押した場合は、スロット 2（メモリー残量のあるスロット側）の P2 カードに通常記録を行います。サイマル記録を使用できるシステムモードについては、「システムモードと記録機能」（74 ページ）の表を参照してください。

NOTE

- P2 カードが 2 枚認識されてから記録を開始してください。P2 カードが 2 枚ともに認識される前に記録を開始した場合は、認識されたどちらか 1 枚の P2 カードで通常記録を行います。記録の終了後にカード状態を確認します。その時点で 2 枚と認識されればサイマル記録の動作をします。
- サイマル記録は、ループレックやインターバル記録、ワンショット記録、デュアルコーデック記録と同時に使用できません。
- サイマル記録中にどちらかの P2 カードに記録異常が発生し、記録が停止した場合、もう一方の P2 カードは継続して記録します。ただし、アクセス中にカードを抜いた場合には記録が終了します。
- サイマル記録終了後、どちらかの P2 カードに残量がある場合は、残量がある方の P2 カードが、自動的に記録対象になります。再度 〈REC〉ボタンを押して通常記録ができます。
- サイマル記録モードに設定していても、P2 カードが 1 枚しか挿入されていない場合は、通常記録になります。

ホットスワップ記録

2 つの P2 メモリーカードスロットに P2 カードを装着すれば、2 枚のカードにわたって連続で記録できます。また、記録中に記録している以外のカードを差し替えて、3 枚以上に連続記録することもできます（ホットスワップ記録）。ただし、空きスロットに P2 カードを挿入するタイミング（プリレックの直後や 2 つのスロットにわたって連続記録するときの前後）によって、P2 カードが認識されるのが遅くなる場合があります。P2 カードを挿入するときは、記録対象カードの残量が 1 分以上ある状態で行ってください。

NOTE

- スロットの変更は、記録待機中に行ってください。記録中にはできません。
- ホットスワップ再生には対応していません。

レックチェック機能

- 記録後にレンズの 〈RET〉ボタンを押すと、直前のクリップの映像・音声を約 3 秒間自動的に再生します。これにより記録が正しく行われたかどうかを確認できます。再生後は、再び記録開始待ちの状態になります。
- USER ボタンに [REC CHECK] 機能を割り当てることができます。（62 ページ）
- 〈RET〉ボタンを 1 秒間押し続けると、最新クリップの最後の約 10 秒前から再生できます。レックチェックの再生中に、再度 〈RET〉ボタンを押すと、再生を停止できます。

ショットマーク記録機能

他のクリップと区別するためにクリップごとにサムネールに付ける目印です。ショットマークを付けたクリップだけを表示させたり、再生させたりできます。

ショットマークを付けるには

あらかじめ、USER ボタンに [SHOT MARK] を割り当てておく必要があります。詳しくは、「USER ボタンへの機能割り当て」(62 ページ) を参照してください。

1 [SHOT MARK] を割り当てた USER ボタンを押す。

- [MARK ON] と表示され、直前に記録したクリップにショットマークが付きます。
- 再度押すと [MARK OFF] と表示され、ショットマークは消えます。

NOTE

- 記録後の一時停止中にショットマークを付ける場合、直前に記録したクリップに付きます。
- ショットマークは、サムネール表示中も付けることができます。(110 ページ)
- ループレック、インターバル記録、ワンショット記録では、ショットマークを付けることはできません。操作が無効な場合は、ボタンを押したときに [SHOT MARK INVALID] と表示されます。
- 再生中にショットマークの設定または解除はできません。再生の一時停止中はショットマークの設定または解除ができます。
- 複数枚の P2 カードにまたがって記録されたクリップなど、連結されたクリップにショットマークを付加または解除する場合、次のような制限があります。
 - クリップを構成する全ての P2 カードがスロットに挿入されている必要があります。
 - 連結されたクリップのうち、先頭のクリップにのみショットマークが付きます。

テキストメモ記録機能

クリップを記録 / 再生中に任意の映像ポイントにテキストメモを付加する機能です。

テキストメモが付いたクリップだけを選択してサムネール表示できます。また、テキストメモの位置のサムネールを順に表示させ、テキストメモのポイントから再生させたり、必要な部分だけを選択してコピーしたりできます。(110 ページ)

テキストメモを付けるには

あらかじめ、USER ボタンに [TEXT MEMO] を割り当てておく必要があります。詳しくは、「USER ボタンへの機能割り当て」(62 ページ) を参照してください。

1 記録、または再生中に [TEXT MEMO] を割り当てた USER ボタンを押す。

- [TEXT MEMO] と表示され、押した瞬間のポイントにテキストメモが付加されます。

NOTE

- テキストメモは、1 つのクリップにつき 100 個まで記録できます。
- ループレック、インターバル記録、ワンショット記録ではテキストメモを付けることはできません。操作が無効な場合は、ボタンを押したときに [TEXT MEMO INVALID] と表示されます。

マルチフォーマット

記録信号の選択

本機は、HD (1080i/P、1080i、720P) 信号を AVC-Intra、AVC-LongG、DVCPRO HD の各コーデックで、SD (480i/576i) 信号を DVCPRO50、DVCPRO、DV の各コーデックで組み合わせたフォーマットで記録できます。

メインメニュー → [SYSTEM MODE] で記録および撮影信号を選択できます。

設定	設定内容	
[SYSTEM MODE]	[LINE&FREQ]	1080i/P、1080i、720P、480i、576i から信号フォーマットを選択します。 この設定を変更した場合は、確認メッセージで [YES] を選択して本機を再起動させます。
	[REC FORMAT]	HD モードでは AVC-Intra、AVC-LongG、DVCPRO HD のコーデック、SD モードでは DVCPRO50、DVCPRO、DV の各コーデックおよび撮影フレームレートを選択します。
	[AUDIO SMPL RES]	[REC FORMAT] が [AVC-I100] または [AVC-I50] のときのオーディオビット数 ([24BIT] または [16BIT]) を選択します。 これ以外の [REC FORMAT] では、24 ビットまたは 16 ビット固定のオーディオビット数で記録されます。詳しくは「システムモードと記録機能」(74 ページ) を参照してください。
	[ASPECT CONV]	SD モードのとき、記録および出力の映像アスペクト比を選択します。

NOTE

- [LINE&FREQ]、[REC FORMAT] を変更したときに、映像や音声が入ることがあります。異常ではありません。
- [LINE&FREQ] で 1080i/P を選択した場合、24PN/30PN/25PN の記録はできますが、60P/50P の記録はできません。また、〈SDI OUT/IN (OP)〉端子からは、1080/59.94i または 1080/50i の信号を出力します。詳しくは、「システムモードと記録機能」(74 ページ)、「映像出力の選択」(78 ページ)、「記録/再生と出力フォーマット一覧」(79 ページ) を参照してください。

システムモードと記録機能

本機のシステムモードと記録機能は次のような関係になります。

- 「○」は対応、「—」は非対応を示します。

システムモード				記録機能		
[LINE&FREQ]	[REC FORMAT]	[CAMERA MODE]	[AUDIO SMPL RES]	通常記録	プリレック	インターバル記録
[1080-59.94i/P]	[AVC-I100/30PN]	—	[24BIT] / [16BIT]	○	—	—
	[AVC-I100/24PN]	—		○	—	—
	[AVC-G50/30PN]	—	[24BIT]	○	—	—
	[AVC-G50/24PN]	—		○	—	—
	[AVC-G25/30PN]	—		○	—	—
	[AVC-G25/24PN]	—		○	—	—
	[AVC-G12/30PN]	—	[16BIT]	○	—	—
	[AVC-G12/24PN]	—		○	—	—
[1080-50i/P]	[AVC-I100/25PN]	—	[24BIT] / [16BIT]	○	—	—
	[AVC-G50/25PN]	—	[24BIT]	○	—	—
	[AVC-G25/25PN]	—	—	○	—	—
	[AVC-G12/25PN]	—	[16BIT]	○	—	—
[1080-23.98PsF]	[AVC-I100/24PN]	—	[24BIT] / [16BIT]	○	—	—
	[AVC-G50/24PN]	—	[24BIT]	○	—	—
	[AVC-G25/24PN]	—	—	○	—	—
[1080-59.94i]	[AVC-I100/60i]	—	[24BIT] / [16BIT]	○	○	○
	[AVC-I50/60i]	—		○	○	○
	[AVC-G50/60i]	—	[24BIT]	○	○	—
	[AVC-G25/60i]	—	—	○	○	—
	[AVC-G12/60i]	—	[16BIT]	○	○	—
	[DVCPRO HD/60i]	—		○	○	○
[1080-50i]	[AVC-I100/50i]	—	[24BIT] / [16BIT]	○	○	○
	[AVC-I50/50i]	—		○	○	○
	[AVC-G50/50i]	—	[24BIT]	○	○	—
	[AVC-G25/50i]	—	—	○	○	—
	[AVC-G12/50i]	—	[16BIT]	○	○	—
	[DVCPRO HD/50i]	—		○	○	○

第4章 撮影 — マルチフォーマット

システムモード				記録機能		
[LINE&FREQ]	[REC FORMAT]	[CAMERA MODE]	[AUDIO SMPL RES]	通常記録	プリレック	インターバル記録
[720-59.94P]	[AVC-I100/60P]	—	[24BIT] / [16BIT]	○	○	○
	[AVC-I100/30PN]	—		○	—	—
	[AVC-I100/24PN]	—		○	—	—
	[AVC-I50/60P]	—	[24BIT]	○	○	○
	[AVC-G50/60P]	—		○	○	—
	[AVC-G25/60P]	—	[16BIT]	○	○	—
	[AVC-G12/60P]	—		○	○	—
[DVCPRO HD/60P]	—	○		○	○	
[720-50P]	[AVC-I100/50P]	—	[24BIT] / [16BIT]	○	○	○
	[AVC-I100/25PN]	—		○	—	—
	[AVC-I50/50P]	—		○	○	○
	[AVC-G50/50P]	—	[24BIT]	○	○	—
	[AVC-G25/50P]	—		○	○	—
	[AVC-G12/50P]	—	[16BIT]	○	○	—
	[DVCPRO HD/50P]	—		○	○	○
[480-59.94i]	[DVCPRO50/60i]	[60i]	[16BIT]	○	○	○
		[30P]		○	—	—
	[DVCPRO/60i]	[60i]		○	○	○
		[30P]		○	—	—
	[DV/60i]	[60i]		○	○	○
		[30P]		○	—	—
[576-50i]	[DVCPRO50/50i]	[50i]	[16BIT]	○	○	○
		[25P]		○	—	—
	[DVCPRO/50i]	[50i]		○	○	○
		[25P]		○	—	—
	[DV/50i]	[50i]		○	○	○
		[25P]		○	—	—

システムモード				記録機能		
[LINE&FREQ]	[REC FORMAT]	[CAMERA MODE]	[AUDIO SMPL RES]	ワンショット記録	ループレック	ワンクリップレック
[1080-59.94i/P]	[AVC-I100/30PN]	—	[24BIT] / [16BIT]	—	—	—
	[AVC-I100/24PN]	—		—	—	—
	[AVC-G50/30PN]	—		[24BIT]	—	—
	[AVC-G50/24PN]	—	—		—	—
	[AVC-G25/30PN]	—	—		—	—
	[AVC-G25/24PN]	—	—		—	—
	[AVC-G12/30PN]	—	[16BIT]	—	—	—
[AVC-G12/24PN]	—	—		—	—	
[1080-50i/P]	[AVC-I100/25PN]	—	[24BIT] / [16BIT]	—	—	—
	[AVC-G50/25PN]	—	[24BIT]	—	—	—
	[AVC-G25/25PN]	—	[16BIT]	—	—	—
	[AVC-G12/25PN]	—	[16BIT]	—	—	—
[1080-23.98PsF]	[AVC-I100/24PN]	—	[24BIT] / [16BIT]	—	—	—
	[AVC-G50/24PN]	—	[24BIT]	—	—	—
	[AVC-G25/24PN]	—		—	—	—
[1080-59.94i]	[AVC-I100/60i]	—	[24BIT] / [16BIT]	○	○	○
	[AVC-I50/60i]	—		○	○	○
	[AVC-G50/60i]	—	[24BIT]	—	○	○
	[AVC-G25/60i]	—		—	○	○
	[AVC-G12/60i]	—	[16BIT]	—	○	○
	[DVCPRO HD/60i]	—		○	○	○

第4章 撮影 — マルチフォーマット

システムモード				記録機能		
[LINE&FREQ]	[REC FORMAT]	[CAMERA MODE]	[AUDIO SMPL RES]	ワンショット記録	ループレック	ワンクリップレック
[1080-50i]	[AVC-I100/50i]	—	[24BIT] / [16BIT]	○	○	○
	[AVC-I50/50i]	—		○	○	○
	[AVC-G50/50i]	—	[24BIT]	—	○	○
	[AVC-G25/50i]	—		—	○	○
	[AVC-G12/50i]	—	[16BIT]	—	○	○
	[DVCPRO HD/50i]	—		○	○	○
[720-59.94P]	[AVC-I100/60P]	—	[24BIT] / [16BIT]	○	○	○
	[AVC-I100/30PN]	—		—	—	—
	[AVC-I100/24PN]	—		—	—	—
	[AVC-I50/60P]	—		○	○	○
	[AVC-G50/60P]	—	[24BIT]	—	○	○
	[AVC-G25/60P]	—		—	○	○
	[AVC-G12/60P]	—	[16BIT]	—	○	○
	[DVCPRO HD/60P]	—		○	○	○
[720-50P]	[AVC-I100/50P]	—	[24BIT] / [16BIT]	○	○	○
	[AVC-I100/25PN]	—		—	—	—
	[AVC-I50/50P]	—		○	○	○
	[AVC-G50/50P]	—	[24BIT]	—	○	○
	[AVC-G25/50P]	—		—	○	○
	[AVC-G12/50P]	—	[16BIT]	—	○	○
	[DVCPRO HD/50P]	—		○	○	○
[480-59.94i]	[DVCPRO50/60i]	[60i]	[16BIT]	○	○	○
		[30P]		—	—	—
	[DVCPRO/60i]	[60i]		○	○	○
		[30P]		—	—	—
	[DV/60i]	[60i]		○	○	○
	[30P]	—	—	—		
[576-50i]	[DVCPRO50/50i]	[50i]	[16BIT]	○	○	○
		[25P]		—	—	—
	[DVCPRO/50i]	[50i]		○	○	○
		[25P]		—	—	—
	[DV/50i]	[50i]		○	○	○
		[25P]		—	—	—

システムモード				記録機能		
[LINE&FREQ]	[REC FORMAT]	[CAMERA MODE]	[AUDIO SMPL RES]	サイマル記録	デュアルコーデック記録	
					HD プロキシシー *1	SD プロキシシー *2*3
[1080-59.94i/P]	[AVC-I100/30PN]	—	[24BIT] / [16BIT]	○	—	—
	[AVC-I100/24PN]	—		○	—	—
	[AVC-G50/30PN]	—	[24BIT]	○	—	—
	[AVC-G50/24PN]	—		○	—	—
	[AVC-G25/30PN]	—		○	—	—
	[AVC-G25/24PN]	—		○	—	—
	[AVC-G12/30PN]	—	[16BIT]	○	—	—
	[AVC-G12/24PN]	—		○	—	—
[1080-50i/P]	[AVC-I100/25PN]	—	[24BIT] / [16BIT]	○	—	—
	[AVC-G50/25PN]	—	[24BIT]	○	—	—
	[AVC-G25/25PN]	—		○	—	—
	[AVC-G12/25PN]	—	[16BIT]	○	—	—
[1080-23.98PsF]	[AVC-I100/24PN]	—	[24BIT] / [16BIT]	○	—	—
	[AVC-G50/24PN]	—	[24BIT]	○	—	—
	[AVC-G25/24PN]	—		○	—	—
	[AVC-G12/24PN]	—	[16BIT]	○	—	—

第4章 撮影 — マルチフォーマット

システムモード				記録機能			
[LINE&FREQ]	[REC FORMAT]	[CAMERA MODE]	[AUDIO SMPL RES]	サイマル記録	デュアルコーデック記録		
					HD プロキシシー *1	SD プロキシシー *2*3	
[1080-59.94i]	[AVC-I100/60i]	—	[24BIT] / [16BIT]	○	○	○	
	[AVC-I50/60i]	—		○	—	○	
	[AVC-G50/60i]	—	[24BIT]	○	○	○	
	[AVC-G25/60i]	—		○	○	○	
	[AVC-G12/60i]	—		[16BIT]	○	—	—
	[DVCPRO HD/60i]	—			○	—	—
[1080-50i]	[AVC-I100/50i]	—	[24BIT] / [16BIT]	○	○	○	
	[AVC-I50/50i]	—		○	—	○	
	[AVC-G50/50i]	—	[24BIT]	○	○	○	
	[AVC-G25/50i]	—		○	○	○	
	[AVC-G12/50i]	—		[16BIT]	○	—	—
	[DVCPRO HD/50i]	—			○	—	—
[720-59.94P]	[AVC-I100/60P]	—	[24BIT] / [16BIT]	○	○	○	
	[AVC-I100/30PN]	—		○	○	—	
	[AVC-I100/24PN]	—		○	○	—	
	[AVC-I50/60P]	—		○	—	○	
	[AVC-G50/60P]	—	[24BIT]	○	○	○	
	[AVC-G25/60P]	—		○	○	○	
	[AVC-G12/60P]	—		[16BIT]	○	—	—
	[DVCPRO HD/60P]	—			○	—	—
[720-50P]	[AVC-I100/50P]	—	[24BIT] / [16BIT]	○	○	○	
	[AVC-I100/25PN]	—		○	○	—	
	[AVC-I50/50P]	—		○	—	○	
	[AVC-G50/50P]	—	[24BIT]	○	○	○	
	[AVC-G25/50P]	—		○	○	○	
	[AVC-G12/50P]	—		[16BIT]	○	—	—
	[DVCPRO HD/50P]	—			○	—	—
[480-59.94i]	[DVCPRO50/60i]	[60i]	[16BIT]	○	—	○	
		[30P]		○	—	—	
	[DVCPRO/60i]	[60i]		○	—	○	
		[30P]		○	—	—	
	[DV/60i]	[60i]		○	—	○	
		[30P]		○	—	—	
[576-50i]	[DVCPRO50/50i]	[50i]	[16BIT]	○	—	○	
		[25P]		○	—	—	
	[DVCPRO/50i]	[50i]		○	—	○	
		[25P]		○	—	—	
	[DV/50i]	[50i]		○	—	○	
		[25P]		○	—	—	

*1 [AVC-G6 2CH MOV]

*2 [LINE&FREQ] が [720-60P]、[720-50P] の場合、[LOW 2CH MOV] は選択できません。

*3 [LINE&FREQ] が [480-59.94i] または [576-50i] の場合、プロキシシーの記録モードは [LOW 2CH MOV] 固定となります。そのため、プロキシシーの記録モードの選択メニュー（メニュー → [RECORDING SETUP] → [DUAL CODEC SETTING] → [PROXY REC MODE]）は表示されません。

記録設定と記録機能表

本機の記録モードは、メインメニュー → [RECORDING SETUP] の [RECORDING] の設定によって次のように動作します。「可」の場合でも、システムモードにより記録機能に制限があります。詳しくは「システムモードと記録機能」表を参照してください。

設定	記録関連設定（設定メニュー）	記録、動作の有効、無効		
		プリレック	ワンクリップレック	サイマル記録
動作モード	[RECORDING]			
インターバル記録	[INTERVAL]	不可	不可	不可
ワンショット記録	[ONE SHOT]	不可	不可	不可
ループレック	[LOOP]	不可	不可	不可
通常記録	[NORMAL]	「システムモードと記録機能」を参照してください。		

第 4 章 撮影 — マルチフォーマット

設定	記録関連設定 (設定メニュー)	記録、動作の有効、無効		
動作モード	[RECORDING]	デュアルコーデック記録	テキストメモ	ショットマーク
インターバル記録	[INTERVAL]	不可	不可	不可
ワンショット記録	[ONE SHOT]	不可	不可	不可
ループレック	[LOOP]	不可	不可	不可
通常記録	[NORMAL]	「システムモードと記録機能」を参照してください。		

映像出力の選択

映像出力方式を選択できます。

設定メニューと SmartUI で映像出力の選択などができます。

設定項目	設定内容
[MON] (SmartUI の [SET02:MON/HDMI FORMAT] 画面)	〈MON OUT〉 端子および 〈HDMI〉 端子に出力する信号方式を選択します。
[SETUP] (メインメニュー → [SYSTEM MODE])	〈MON OUT〉 端子に出力する信号 (コンポジット) のセットアップレベルを選択します。 • [0%] : 出力、記録ともセットアップ 0% • [7.5%A] : 出力のみセットアップ 7.5% (記録は 0%) 再生時も [SETUP] メニューの設定が有効になります。
[D.CON] (SmartUI の [SET02:MON/HDMI FORMAT] 画面)	HD モード (1080i、720P) でダウンコンバート出力 (コンポジットおよび SD SDI 出力) での画面タイプを選択します。

各端子からの映像出力の選択

[LINE&FREQ]	モニター出力設定 (SmartUI の [SET02:MON/HDMI FORMAT] 画面) *		映像出力		
	[MON]	[HDMI]	〈SDI OUT/IN (OP)〉 端子	〈MON OUT〉 端子	〈HDMI〉 端子
[1080-59.94i/P] [1080-59.94i]	[AUTO]	[1080i/720P]	1080/59.94i	1080/59.94i (HD SDI)	1080/59.94i
	[480i]	[480P]		480/59.94i (SD SDI)	480/59.94P
	[VBS]	[480P]		480/59.94i (VBS)	480/59.94P
[1080-23.98PsF]	[AUTO]	[1080i/720P]	1080/23.98PsF	1080/59.94i (HD SDI)	1080/59.94i
	[480i]	[480P]		480/59.94i (SD SDI)	480/59.94P
	[VBS]	[480P]		480/59.94i (VBS)	480/59.94P
[720-59.94P]	[AUTO]	[1080i/720P]	720/59.94P	720/59.94P (HD SDI)	720/59.94P
	[480i]	[480P]		480/59.94i (SD SDI)	480/59.94P
	[VBS]	[480P]		480/59.94i (VBS)	480/59.94P
[480-59.94i]	[SDI]	[480P]	480/59.94i	480/59.94i (SD SDI)	480/59.94P
	[VBS]	[480P]		480/59.94i (VBS)	480/59.94P
[1080-50i/P] [1080-50i]	[AUTO]	[1080i/720P]	1080/50i	1080/50i (HD SDI)	1080/50i
	[576i]	[576P]		576/50i (SD SDI)	576/50P
	[VBS]	[576P]		576/50i (VBS)	576/50P
[720-50P]	[AUTO]	[1080i/720P]	720/50P	720/50P (HD SDI)	720/50P
	[576i]	[576P]		576/50i (SD SDI)	576/50P
	[VBS]	[576P]		576/50i (VBS)	576/50P
[576-50i]	[SDI]	[576P]	576/50i	576/50i (SD SDI)	576/50P
	[VBS]	[576P]		576/50i (VBS)	576/50P

* [MON] と [HDMI] は連動します。

記録 / 再生と出力フォーマット一覧

- 記録方式の周波数は、端数なしで表記しています。
- 59.94→60、23.98→24、29.97→30

設定			記録方式	〈SDI OUT/IN (OP)〉 端子	
[LINE&FREQ]	[REC FORMAT]	[CAMERA MODE]		映像フォーマット	オーディオ
[1080-59.94i/P]	[AVC-I100/30PN] [AVC-G50/30PN] [AVC-G25/30PN] [AVC-G12/30PN]	無効	1080/30PN Native	1080/29.97P over 59.94i 2:2	4ch
	[AVC-I100/24PN] [AVC-G50/24PN] [AVC-G25/24PN] [AVC-G12/24PN]		1080/24PN Native	1080/23.98P over 59.94i 2:3	4ch
[1080-59.94i]	[AVC-I100/60i] [AVC-I50/60i] [AVC-G50/60i] [AVC-G25/60i] [AVC-G12/60i]	無効	1080/60i	1080/59.94i	4ch
	[DVCPRO HD/60i]	—	1080/60i	1080/59.94i	4ch
[1080-50i/P]	[AVC-I100/25PN] [AVC-G50/25PN] [AVC-G25/25PN] [AVC-G12/25PN]	無効	1080/25PN Native	1080/25P over 50i 2:2	4ch
[1080-50i]	[AVC-I100/50i] [AVC-I50/50i] [AVC-G50/50i] [AVC-G25/50i] [AVC-G12/50i]	無効	1080/50i	1080/50i	4ch
	[DVCPRO HD/50i]	—	1080/50i	1080/50i	4ch
[1080-23.98PsF]	[AVC-I100/24PN] [AVC-G50/24PN] [AVC-G25/24PN] [AVC-G12/24PN]	無効	1080/24PN Native	1080/23.98PsF	4ch
[720-59.94P]	[AVC-I100/60P] [AVC-I50/60P] [AVC-G50/60P] [AVC-G25/60P] [AVC-G12/60P]	無効	720/60P	720/59.94P	4ch
	[AVC-I100/30PN]		720/30PN Native	720/30P over 60P 2:2	4ch
	[AVC-I100/24PN]		720/24PN Native	720/24P over 60P 2:3	4ch
	[DVCPRO HD/60P]		720/60P	720/59.94P	4ch
[720-50P]	[AVC-I100/50P] [AVC-I50/50P] [AVC-G50/50P] [AVC-G25/50P] [AVC-G12/50P]	無効	720/50P	720/50P	4ch
	[AVC-I100/25PN]		720/25PN Native	720/25P over 50P 2:2	4ch
	[DVCPRO HD/50P]		720/50P	720/50P	4ch
[480-59.94i]	[DVCPRO50/60i] [DVCPRO/60i] [DV/60i]	[60i]	480/60i	480/59.94i	4ch
		[30P]	480/30P over 60i 2:2 Pull Down	480/29.97PsF over 59.94i 2:2	
[576-50i]	[DVCPRO50/50i] [DVCPRO/50i] [DV/50i]	[50i]	576/50i	576/50i	4ch
		[25P]	576/25P over 50i 2:2 Pull Down	576/25PsF over 50i 2:2	

デュアルコーデック記録

本機はメイン記録とサブ記録で異なるフォーマットを記録できます。

サブ記録側にはメイン記録の [LINE&FREQ] の設定に応じて、HD プロキシ（AVC-LongG 6 フォーマット）および SD プロキシが選択できます。ファイル形式はノンリニア編集に適した MOV 形式です。

メイン記録との組み合わせについては、「システムモードと記録機能」（74 ページ）を参照してください。

デュアルコーデック記録の設定

設定メニュー

本機でプロキシデータを記録する場合は、メインメニュー → [RECORDING SETUP] → [DUAL CODEC SETTING] で設定します。

項目	設定内容
[CODEC USAGE]	プロキシデータの記録を行うメディアを選択します。 [PROXY REC (P2)] : P2 カードにプロキシデータの記録を行います。 [PROXY REC (P2&SD)] : P2 カードと SD メモリーカードの両方にプロキシデータの記録を行います。 [STREAMING] : ストリーミングを出力します。 [OFF] : プロキシデータの記録およびストリーミングの出力を行いません。 ●工場出荷値 : [OFF]
[PROXY REC MODE]	プロキシデータの記録モードを設定します。 [LOW 2CH MOV]、[HQ 2CH MOV]、[SHQ 2CH MOV]、[AVC-G6 2CH MOV] ●工場出荷値 : [HQ 2CH MOV]
[STREAMING MODE]	ストリーミングの転送モードを設定します。 [LOW]、[HQ]、[AVC-G6]、[SHQ (QoS)]、[AVC-G (QoS)] ●工場出荷値 : [HQ]
[PROXY DISP]	プロキシデータの記録情報やメッセージをビューファインダーに表示するかどうかを選択します。 [ON] : プロキシ記録情報と SD メモリーカード残量を、記録開始時に表示します。ワーニング情報は常時表示されます。 [OFF] : プロキシと SD メモリーカードのワーニング情報を発生時に 3 秒間だけ表示します。 ●工場出荷値 : [OFF]
[QoS MAX RATE]	QoS 動作時の映像データの最大ビットレートを設定します。この設定は、本機からの操作でストリーミング配信を開始するときに使用されます。 メインメニュー → [NETWORK SETUP] → [STREAMING SETTING] → [START TRIGGER] で [CAMERA] を選択しているときに設定できます。 [256Kbps]、[512Kbps]、[1Mbps]、[1.5Mbps]、[2.5Mbps]、[3.5Mbps]、[6Mbps]、[9Mbps] ●工場出荷値 : [9Mbps] [STREAMING MODE] で [SHQ (QoS)] を選択している場合は、[9Mbps] を選択できません。
[QoS MIN RATE]	QoS 動作時の映像データの最小ビットレートを設定します。この設定は、本機からの操作でストリーミング配信を開始するときに使用されます。 メインメニュー → [NETWORK SETUP] → [STREAMING SETTING] → [START TRIGGER] で [CAMERA] を選択しているときに設定できます。 [256Kbps]、[512Kbps]、[1Mbps]、[1.5Mbps]、[2.5Mbps]、[3.5Mbps]、[6Mbps]、[9Mbps] ●工場出荷値 : [256Kbps]
[STREAMING LATENCY]	ストリーミング配信中の遅延モードを設定します。この設定は、本機からの操作でストリーミング配信を開始するときに使用されます。 メインメニュー → [NETWORK SETUP] → [STREAMING SETTING] → [START TRIGGER] で [CAMERA] を選択しているときに設定できます。 [NORMAL] : ストリーミングの安定性を重視する場合に設定します。 [SHORT] : ストリーミングの遅延を少なくすることを重視する場合に設定します。 ●工場出荷値 : [NORMAL]

- デュアルコーデック記録とシステムモードの関係については「システムモードと記録機能」（74 ページ）を参照してください。
- ストリーミングを出力する場合、プロキシデータを記録しません。
- [CODEC USAGE] が変更できない場合は、[PROXY REC MODE] または [STREAMING MODE] の設定を変更してください。
- メインメニュー → [SYSTEM MODE] → [LINE&FREQ] が [480-59.94i] または [576-50i] の場合、プロキシの記録モードは [LOW 2CH MOV] 固定となるため、[PROXY REC MODE] は表示されません。
- メインメニュー → [SYSTEM MODE] → [LINE&FREQ] が [1080-59.94P]、[1080-50P]、[1080-23.98PsF]、[480-59.94i] または [576-50i] の場合、ストリーミング機能は無効なため次の項目は表示されません。
 - [STREAMING MODE]
 - [QoS MAX RATE]
 - [QoS MIN RATE]
 - [STREAMING LATENCY]

設定状態の確認

本機の <DISP/MODE CHK> スイッチを <CHK> 側に 2 回倒すと、モードチェックで [CODEC USAGE]、[PROXY REC MODE]、[STREAMING MODE] の設定値を確認できます。

記録モードと記録信号（ビデオ、オーディオ）

メイン記録がメインメニュー → [SYSTEM MODE] → [LINE&FREQ] で [1080-59.94i]、[1080-50i]、[720-59.94P]、[720-50P] のいずれかに設定されているときのみ、次の設定ができます。詳しくは「システムモードと記録機能」（74 ページ）の表を参照してください。

■ ビデオ

記録モード	ファイルフォーマット	解像度	コーデック	フレームレート	ビットレート
[AVC-G6 2CH MOV]	MOV	1920×1080*1	H.264 High Profile	30 fps/25 fps	6 Mbps
		1280×720*2		60 fps/50 fps	
				30 fps/25 fps/24 fps	3 Mbps
[SHQ 2CH MOV]	MOV	960×540	H.264 High Profile	30 fps/25 fps	3500 kbps
[HQ 2CH MOV]	MOV	640×360	H.264 High Profile	30 fps/25 fps	1500 kbps
[LOW 2CH MOV]	MOV	480×270 352×240*3 352×288*4	H.264 Baseline Profile	30 fps/25 fps	800 kbps

*1 [LINE&FREQ] が [1080-59.94i]、[1080-50i] のとき

*2 [LINE&FREQ] が [720-59.94P]、[720-50P] のとき

*3 480/59.94i モード

*4 576/50i モード

■ オーディオ

記録モード	ファイルフォーマット	コーデック	チャンネル数	1チャンネルあたりのビットレート	サンプリング周波数
[AVC-G6 2CH MOV]	MOV	AAC-LC	2ch	64 kbps	48 kHz
[SHQ 2CH MOV]	MOV	LPCM	2ch	768 kbps	48 kHz
[HQ 2CH MOV]	MOV	AAC-LC	2ch	64 kbps	48 kHz
[LOW 2CH MOV]	MOV	AAC-LC	2ch	64 kbps	48 kHz

プロキシデータの記録

メインメニュー → [RECORDING SETUP] → [DUAL CODEC SETTING] → [CODEC USAGE] で [PROXY REC (P2)] または [PROXY REC (P2&SD)] を選択して、<REC> ボタンを押すと、素材の記録と同時にプロキシ記録を開始します。

<DISP/MODE CHK> スイッチを <CHK> 側に 2 回倒すと、ビューファインダーにプロキシデータの記録情報が表示されます。

SD メモリーカードへの記録

プロキシデータを記録する場合は、class2 以上のクラス表示がある SD メモリーカード、SDHC メモリーカードまたは SDXC メモリーカードをご使用ください。

プロキシデータの記録フォーマットが [SHQ 2CH MOV] または [AVC-G6 2CH MOV] の場合は、class4 以上のカードをご使用ください。

取扱説明書に記載された情報以外の最新情報は、次の Web サイトのサポートデスクを参照してください。

<https://panasonic.biz/cns/sav/>

プロキシデータを SD メモリーカードに記録する場合、必ず本機でフォーマットしてください。

SD メモリーカードを確認する

1 SD メモリーカードを本機に挿入する。

2 メインメニュー → [CARD FUNCTIONS] → [SD CARD PROPERTY] を選択する。

- [SD STANDARD] にフォーマットの状態が表示されます。
[NOT SUPPORTED] が表示された場合は、本機でフォーマットしてください。
- [PROXY REM] で、プロキシデータの記録残量時間を確認します。
表示される SD メモリーカードの残量 ([PROXY REM]) は、プロキシの記録残量の目安になりますが、実際の空き容量とは異なる場合があります。短い記録を繰り返すと、記録できる時間が空き容量に比べ大きく減少することがあります。また残量が 999 min を超えた場合、[999min] と表示します。
SD メモリーカードにプロキシを記録していない場合、残量時間は表示されません。
- [NUMBER OF CLIPS] で、SD メモリーカードに記録されているクリップ数を確認します。
クリップ数が 1000 以上になると、容量が残っていても SD メモリーカードにプロキシデータを記録できません。
- SD メモリーカード内のクリップには、ショットマーク、およびテキストメモを付けることができません。
- サムネール画面で、P2 カードに記録されたクリップを削除しても、SD メモリーカードに記録されたプロキシデータは削除されません。

NOTE

- SD メモリーカードに記録中は、ビューファインダーのモードチェックでも記録残量を確認できます。
- メインメニュー → [RECORDING SETUP] → [DUAL CODEC SETTING] → [CODEC USAGE] → [PROXY REC (P2&SD)] に設定されているのに、SD メモリーカードにプロキシデータを記録できない場合は、[SD WR ERR] と表示されます。このときは、SD メモリーカードを確認してください。詳しくは「プロキシデータの記録に関するエラー表示」(83 ページ)を参照してください。
- フォーマットにより消去されたデータは、復元できません。必ずデータを確認した後にフォーマットしてください。

SD メモリーカードをフォーマットする

1 SD メモリーカードを本機に挿入する。

2 メインメニュー → [CARD FUNCTIONS] → [FORMAT SD CARD] で [YES] を選択する。

SDメモリーカードのフォーマットが完了します。

プロキシーデータ記録時間の目安

記録モード	トータル記録レート	記録時間 (1 GBあたり)
[AVC-G6 2CH MOV]	約 6 Mbps	約 13 分
[SHQ 2CH MOV]	約 5060 kbps	約 25 分
[HQ 2CH MOV]	約 1650 kbps	約 78 分
[LOW 2CH MOV]	約 950 kbps	約 135 分

(連続して記録した場合の当社製品での参考値です。記録時間はシーンやクリップ数によって異なります)

プロキシーデータの確認

- プロキシーデータを記録した素材のクリップには **P** のインジケータが表示されます。
- 記録されたプロキシーデータの詳細情報を、クリップのプロパティから確認できます。
操作方法について、詳しくは「プロキシーデータの詳細情報を確認する」(82 ページ) を参照してください。
- プロキシーデータは、映像音声ファイルとリアルタイムメタデータファイルとして、P2 カードや SD メモリーカードに記録されます。
 - 映像音声ファイル: XXXXXXXX.MOV
 - リアルタイムメタデータファイル: XXXXXXXX.BIN
 フレーム単位にタイムコード、ユーザーズビット情報を記録します。
 プロキシーデータは、P2 Viewer Plus で確認してください。P2 Viewer Plus のバージョンによっては確認できない場合があります。
 P2 Viewer Plus に関する情報は、次の Web サイトを参照してください。
<https://panasonic.biz/cns/sav/>

NOTE

- 本機で記録したプロキシーデータ付きのクリップは、一部の P2 機器では不明クリップとして扱われます。サムネール上に **?** (不明クリップインジケータ) が表示されるとともに、次の操作ができません。
 - [DELETE]
 - [REPAIR CLIP]
 - [RE-CONNECTION]
 - [COPY]
 - [EXCH. THUMBNAIL]
 - [TEXT MEMO]、[SHOT MARK] の付加、削除
 なお、再生はできます。
 また、これらの機器では、複数のクリップが連結されたプロキシーデータ付きクリップは、個々の不完全クリップ **!** として表示されます。

プロキシーデータの詳細情報を確認する

操作方法やパネルはバージョンにより異なる場合があります。

- 1** <THUMBNAIL> ボタンを押す。
ビューファインダーにサムネール画面が表示されます。
- 2** メインメニュー → [CLIP] → [PROPERTY] で [CLIP PROPERTY] を選択する。
クリッププロパティ画面が表示されます。
- 3** カーソルボタンで、[PROXY] を選択する。
- 4** <SET> ボタンを押す。
プロキシーデータに関する詳細情報が表示されます。

■ プロキシーデータに関する詳細情報

[FORMAT]	記録データのファイルフォーマット形式を表示します。
[VIDEO CODEC]	記録データのビデオコーデック情報を表示します。
[VIDEO FRAME RATE]	記録データのビデオフレームレート情報を表示します。
[VIDEO BIT RATE]	記録データのビデオビットレート情報を表示します。
[VIDEO RESOLUTION]	記録データのビデオ解像度を表示します。
[ASPECT RATIO]	記録データのアスペクト比を表示します。
[TC SUPER]	記録映像に TC (タイムコード) の表示が重畳されているかを表示します。
[AUDIO CODEC]	記録データのオーディオコーデック情報を表示します。
[AUDIO BIT RATE]	記録データのオーディオビットレート情報を表示します。
[AUDIO SAMPLING RATE]	記録データのオーディオサンプリングレート情報を表示します。
[NUM.OF AUDIO CH]	記録データのオーディオチャンネル数を表示します。

プロキシデータの記録に関するエラー表示

プロキシデータの記録を行うとき、エラーが発生した場合、次の内容を確認して処理をしてください。

エラー表示 (ビューファインダー)	動作と原因	処理
[PROXY ERROR] または [PROXY REC WARNING]	プロキシデータの記録は停止します。素材の記録も停止する場合があります。 <ul style="list-style-type: none"> ● 内部のプロキシモジュールの異常が発生しています。 [PROXY ERROR] ● プロキシデータの記録異常が発生しています。 [PROXY REC WARNING] ● プロキシデータの記録異常が発生した場合、記録中のプロキシデータは次のように処理されます。 <ul style="list-style-type: none"> - P2 カードに記録中のプロキシデータは削除されます。 - SD メモリーカードに記録中のプロキシデータは修復されません。 	プロキシデータが正しく記録されません。本機の電源を切って、再度電源を入れて記録再生を確認してください。異常が続く場合は、販売店にご相談ください。
[SD 0 min]	素材とプロキシデータの記録は続きます。 <ul style="list-style-type: none"> ● SD メモリーカードの記録残容量が少なくなっています。(目安として約 1 分未満) 	記録終了後に新しい SD メモリーカードを挿入してください。
[SD END]	SD メモリーカードへのプロキシデータの記録は停止しますが、P2 カードへの記録は続きます。 <ul style="list-style-type: none"> ● SD メモリーカードの記録容量がありません。 	記録終了後に新しい SD メモリーカードを挿入してください。 <ul style="list-style-type: none"> ● SD メモリーカードに記録中のプロキシデータは削除されます。 削除されたプロキシデータを復元する場合は、P2 カードのクリップを選択して SD メモリーカードにコピーしてください。(83 ページ)
[SD WR ERR]	SD メモリーカードへのプロキシデータの記録は停止しますが、P2 カードへの記録は続きます。 メインメニュー → [RECORDING SETUP] → [DUAL CODEC SETTING] → [CODEC USAGE] で [PROXY REC (P2&SD)] に設定されているにもかかわらず、SD メモリーカードにプロキシデータの記録ができないときに表示します。 ■ 記録開始時に表示する場合 <ul style="list-style-type: none"> ● SD メモリーカードのフォーマットが異なります。 ● SD メモリーカードに 1000 以上のクリップが記録されています。 ■ 記録中に表示する場合 <ul style="list-style-type: none"> ● 記録中に SD メモリーカードが取り出されています。 ● SD メモリーカードへの記録に異常が発生しています。 	SD メモリーカードの状態を確認して、記録ができるカードを挿入してください。(81 ページ)
[SD --min] または [SD WP]	SD メモリーカードへのプロキシデータ記録は行われませんが、P2 カードへの記録は行います。 <ul style="list-style-type: none"> ● SD メモリーカードが挿入されていません。[SD --min] ● SD メモリーカードがプロテクトされています。[SD WP] 	SD メモリーカードの状態を確認してください。

プロキシデータを SD メモリーカードにコピーする

- 1 〈THUMBNAIL〉 ボタンを押し、サムネール画面を表示する。
- 2 カーソルボタンでコピーするクリップにカーソルを移動し、〈SET〉 ボタンを押す。
- 3 メインメニュー → [CLIP] → [COPY] で [SD CARD] を選択する。
- 4 確認メッセージで [YES] を選択し、〈SET〉 ボタンを押す。

NOTE

- ・ [SD END] が表示されて SD メモリーカードに記録中のプロキシデータが削除された場合、この操作をするとプロキシデータが P2 カードからコピーされ、削除されたプロキシデータを復元できます。
- ・ 素材のデータはコピーされません。

ストリーミング機能

本機で撮影中の映像や音声を、ネットワーク経由（有線LAN、ワイヤレスLAN、4G / LTE）でストリーミング配信ができます。本機とネットワーク接続された機器のアプリケーションソフト（P2 Browser や P2 Streaming Receiver）、または本機から配信されるストリーミング映像が受信可能なサーバーなどに配信します。ストリーミング配信を開始するには、アプリケーションソフトから操作する方法と、本機から操作する方法があります。

NOTE

- ・ P2 Browser でストリーミング映像を表示するには、アプリケーションソフトから操作する方法でストリーミング配信を開始してください。本機から操作する方法ではストリーミング映像を表示できません。

ネットワーク接続の設定

アプリケーションソフトの設定に従って、本機のネットワーク設定をします。

P2 Streaming Receiver などのアプリケーションソフトや本機からストリーミング配信を開始する場合のネットワーク接続について詳しくは、「ストリーミング機能のための接続設定」（194 ページ）を参照してください。

ストリーミング機能の利用

ネットワーク接続の設定が完了したら、ストリーミング機能についての設定をします。

- 1** メインメニュー → [RECORDING SETUP] → [DUAL CODEC SETTING] → [CODEC USAGE] で [STREAMING] を選択する。
ストリーミング機能が有効になります。
- 2** メインメニュー → [RECORDING SETUP] → [DUAL CODEC SETTING] → [STREAMING MODE] で、ストリーミングモードを設定する。
 - ・ [LOW]、[HQ]、[AVC-G6]、[SHQ (QoS)]、[AVC-G (QoS)] のいずれかを選択します。
 - ・ システムモードとストリーミングモードの組み合わせについては、「システムモードとストリーミング出力対応一覧」（85 ページ）の表を参照してください。
- 3** ストリーミング配信を開始する方法を設定する。
 - ・ **アプリケーションソフトからの操作で配信を開始する場合**
- メインメニュー → [NETWORK SETUP] → [STREAMING SETTING] → [START TRIGGER] で [RECEIVER] を選択します。
 - ・ **本機からの操作で配信を開始する場合**
- メインメニュー → [NETWORK SETUP] → [STREAMING SETTING] → [START TRIGGER] で [CAMERA] を選択します。
- 手順 **2** でストリーミングモードを [SHQ (QoS)] または [AVC-G (QoS)] に設定した場合は、次の設定をしてください。
メインメニュー → [RECORDING SETUP] → [DUAL CODEC SETTING] → [QoS MAX RATE] および [QoS MIN RATE] を設定します。
- メインメニュー → [RECORDING SETUP] → [DUAL CODEC SETTING] → [STREAMING LATENCY] でストリーミング配信中の遅延モードを設定します。[NORMAL] は、ストリーミングの安定性を重視する場合に設定します。[SHORT] は、ストリーミングの遅延を少なくすることを重視する場合に設定します。
- 4** ストリーミング配信を開始する。
 - ・ **アプリケーションソフトからの操作で、配信を開始する場合**
アプリケーションソフトで配信を開始する操作をした場合、本機はストリーミング映像の配信を開始します。
 - ・ **本機からの操作で配信を開始する場合**
メインメニュー → [NETWORK SETUP] → [STREAMING SETTING] → [START] で [ON] を選択します。
本機が配信先にネットワーク接続されると、ストリーミング映像の配信を開始します。
ストリーミング映像の配信を停止する場合は、メインメニュー → [NETWORK SETUP] → [STREAMING SETTING] → [START] で [OFF] を選択します。
また、メインメニュー → [USER SW] で、USER ボタンに [STREAMING START] を割り当てることで、ストリーミング映像配信の開始と停止を USER ボタンで制御できます。

NOTE

- ・ P2 Browser を使用してストリーミング映像を表示するには、Windows OS では VLC Media Player、Mac OS では QuickTime Player が必要です。
ただし、P2 Browser は QoS 機能に対応していません。
- ・ ビデオストリーミング対応のアプリケーションソフトのダウンロードや動作環境については、次の Web サイトのサポートデスクを参照してください。
<https://panasonic.biz/cns/sav/>
- ・ ストリーミング機能は、デュアルコーデック記録、サイマル記録と同時に使用できません。
- ・ ストリーミング機能は、レックデュアリングアップロード機能と同時に使用できません。
- ・ ネットワークを利用できる帯域が低く、ストリーミング再生が途切れる場合は、[STREAMING MODE] でより低いビットレートのモードを選択するか、[SHQ (QoS)] または [AVC-G (QoS)] を選択すると、改善することがあります。なお、[SHQ (QoS)] または [AVC-G (QoS)] を選択する場合、ストリーミングデータの受信端末が QoS 機能に対応している必要があります。
- ・ 再生モード（レックチェックを含む）では、本機からのストリーミング配信映像は黒画面になります。

システムモードとストリーミング出力対応一覧

本機のシステムモードとストリーミングモードは次のような関係になります。なお、[LINE&FREQ] が [480-59.94i] または [576-50i] の場合、ストリーミング機能は無効になります。

•「○」は対応、「—」は非対応を示します。

[SYSTEM MODE]		[STREAMING MODE]	
[LINE&FREQ]	[REC FORMAT]	HD ストリーミング [AVC-G6]、[AVC-G (QoS)]	SD ストリーミング [HQ]、[LOW]、[SHQ (QoS)]
[1080-59.94i]	[AVC-I100/60i]	○	○
	[AVC-I50/60i]	—	○
	[AVC-G50/60i]	○	○
	[AVC-G25/60i]	○	○
[1080-50i]	[AVC-I100/50i]	○	○
	[AVC-I50/50i]	—	○
	[AVC-G50/50i]	○	○
	[AVC-G25/50i]	○	○
[720-59.94P]	[AVC-I100/60P]	○	○*
	[AVC-I50/60P]	—	○*
	[AVC-G50/60P]	○	○*
	[AVC-G25/60P]	○	○*
[720-50P]	[AVC-I100/50P]	○	○*
	[AVC-I50/50P]	—	○*
	[AVC-G50/50P]	○	○*
	[AVC-G25/50P]	○	○*

* [LOW] は選択できません。

ストリーミングモードの解像度 / フレームレート一覧

ストリーミングモード	解像度	コーデック	フレームレート	ビットレート
[AVC-G6]	1920×1080*1	ビデオ：H.264 High Profile オーディオ：AAC-LC 2ch	30 fps/25 fps	6 Mbps
	1280×720*2		60 fps/50 fps	
[HQ]	640×360		30 fps/25 fps	1500 kbps
[LOW]	480×270	ビデオ：H.264 Baseline Profile オーディオ：AAC-LC 2ch	30 fps/25 fps	800 kbps
[AVC-G (QoS)]	1920×1080*1	ビデオ：H.264 High Profile オーディオ：AAC-LC 2ch	30 fps/25 fps	受信側 アプリケーションにより可変 最大 9 Mbps
	1280×720*2		60 fps/50 fps	
[SHQ (QoS)]	960×540	ビデオ：H.264 High Profile オーディオ：AAC-LC 2ch	30 fps/25 fps	受信側 アプリケーションにより可変 最大 6 Mbps

*1 [LINE&FREQ] が [1080-59.94i]、[1080-50i] のとき

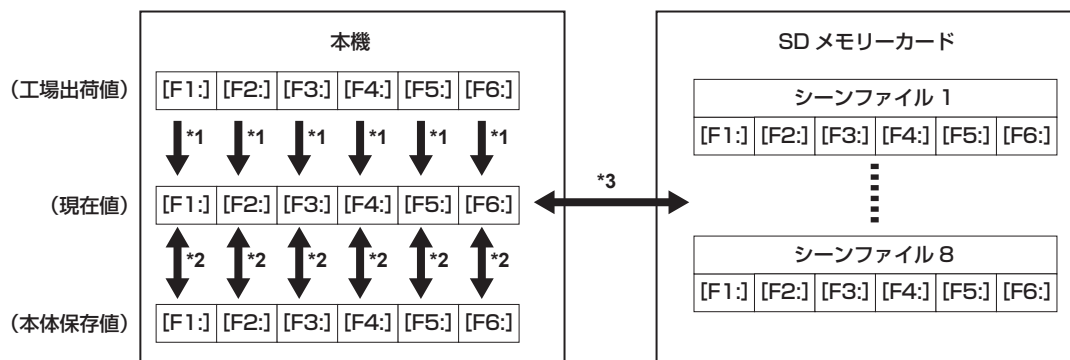
*2 [LINE&FREQ] が [720-60P]、[720-50P] のとき

設定データの取り扱い

設定データのファイル構成

本機は、シーンファイルの番号に合わせて [F1:] ~ [F6:] のシーンファイルの本機に保存できます。シーンファイル([F1:]~[F6:])のデータをファイルとして一度に最大 8 つまで SD メモリーカードに保存でき、そのデータを読み出して使用できます。設定メニュー値 (SmartUI の設定値を含む) はユーザーファイルとして本機に 1 つ、SD メモリーカードに最大 8 つまで保存できます。本機の設定データファイルの構成は、次のとおりです。

■ シーンファイル



*1 メインメニュー → [SCENE FILE] → [LOAD/SAVE/INITIALIZE] で [INITIALIZE] を選択

SmartUI の [CAMO2:SCENE FILE] 画面の [FILE] で選択したシーンファイル単位

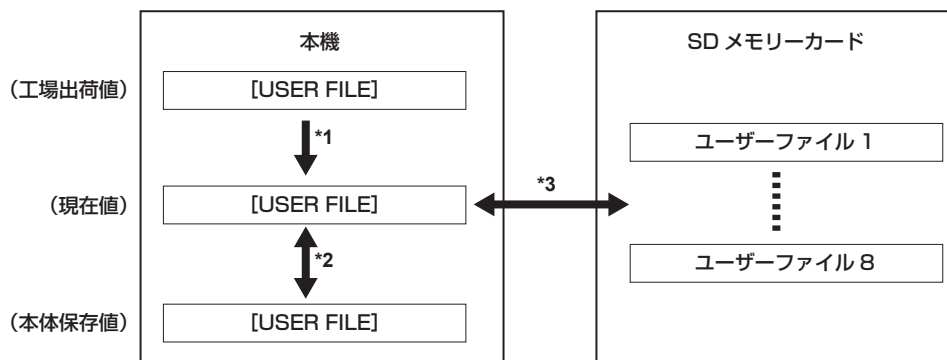
*2 メインメニュー → [SCENE FILE] → [LOAD/SAVE/INITIALIZE] で [LOAD] または [SAVE] を選択

SmartUI の [CAMO2:SCENE FILE] 画面の [FILE] で選択したシーンファイル単位

*3 メインメニュー → [CARD FUNCTIONS] → [SCENE FILE] で [LOAD] または [SAVE] を選択

[F1:] ~ [F6:] 一括

■ ユーザーファイル



*1 メインメニュー → [OTHER FUNCTIONS] → [USER FILE] で [INITIALIZE] を選択

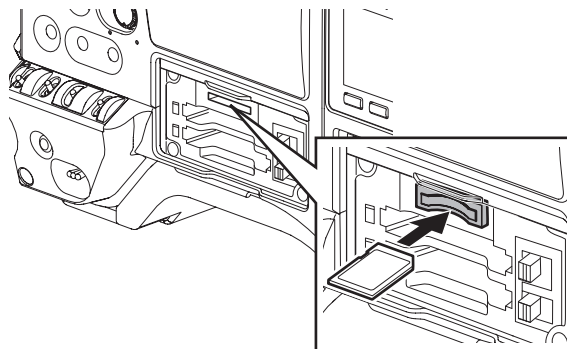
*2 メインメニュー → [OTHER FUNCTIONS] → [USER FILE] で [LOAD] または [SAVE] を選択

*3 メインメニュー → [CARD FUNCTIONS] → [USER FILE] で [LOAD] または [SAVE] を選択

SD メモリーカードの取り扱い

SD メモリーカードは、電源を入れる前でも入れた後でも出し入れできます。

SD メモリーカードを入れるには



1 スロットカバーを開ける。

2 SD メモリーカードのラベル面を上にして、SD メモリーカード挿入口に差し込み、スロットカバーを閉める。

NOTE

- SDメモリーカードの向きが正しいことを確認してからSDメモリーカードを入れてください。入れるときに抵抗があって入りにくいときは、SDメモリーカードが裏向き、または前後が逆になっている可能性があります。無理に押し込まず、向きを再度確認して正しく入れ直してください。
- 本機には、SD規格、SDHC規格、またはSDXC規格に準拠したSDメモリーカードをご使用ください。
- SDメモリーカードの取り扱いについて、詳しくは「SDメモリーカードの使用上のお願い」(20ページ)を参照してください。

SDメモリーカードを取り出すには

スロットカバーを開け、ピジランプが点灯していないことを確認してからSDメモリーカードをさらに本体側へ押し込み、離します。SDメモリーカードが挿入口から浮いてくるので、SDメモリーカードを引き抜いて、スロットカバーを閉めます。

使用時、保管時は次の項目にお気をつけください。

- 高温・多湿を避けてください。
 - 水滴を付けないでください。
 - 帯電を避けてください。
- SDメモリーカードは、本機に挿入してスロットカバーを閉めた状態で使用、保管してください。

SDメモリーカードの操作

SDメモリーカードのフォーマットや、設定データのSDメモリーカードへの書き込み、または書き込まれたデータの読み出し操作は、メインメニュー→[CARD FUNCTIONS]の[FORMAT SD CARD]および[SCENE FILE] / [USER FILE]で行います。

本機以外の機器でSD/SDHC/SDXC規格以外のフォーマットを行ったSDメモリーカードを挿入した場合、ファイルの[LOAD]や[SAVE]はできません。SDメモリーカードをフォーマットし直してください。

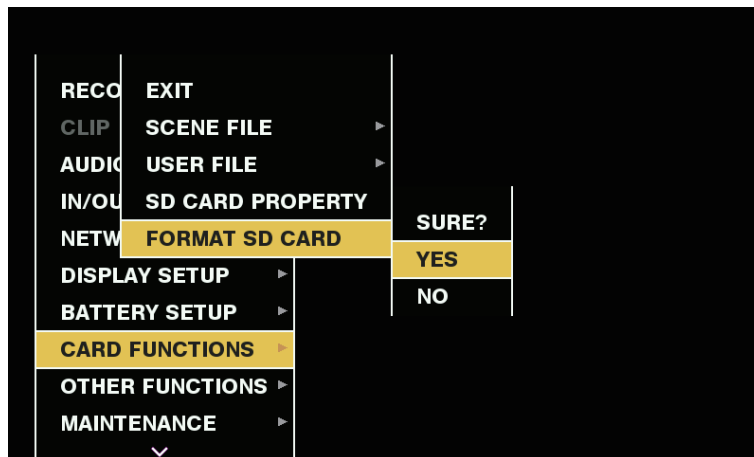
SDメモリーカードをフォーマットするには

図1

- 1 メインメニュー→[CARD FUNCTIONS]→[FORMAT SD CARD]を選択する。
確認画面が表示されます。
- 2 確認画面で[YES]を選択し、〈SET〉ボタン(またはジョグダイヤルボタン)を押す。(図1)
フォーマットしないときは[NO]を選択し、〈SET〉ボタン(またはジョグダイヤルボタン)を押します。
- 3 完了メッセージが表示されたら[OK]を選択し、〈SET〉ボタン(またはジョグダイヤルボタン)を押す。
エラーメッセージについては「サムネールおよびメニュー操作時」(206ページ)を参照してください。

NOTE

- SDメモリーカードは、サムネール画面からもフォーマットができます。
詳しくは「SDメモリーカードのフォーマット」(115ページ)を参照してください。
- フォーマットにより消去されたデータは、復元できません。必ずデータを確認した後にフォーマットしてください。

ユーザーデータの使い方

本機の内部メモリーのユーザーエリアに、設定データの内容を書き込んだり、書き込まれたデータを読み出ししたりできます。このデータを使えば、適切なセットアップ状態を素早く再現できます。

設定データをユーザーエリアに書き込むには

- 1 メインメニュー→[OTHER FUNCTIONS]→[USER FILE]で[SAVE]を選択する。
確認画面が表示されます。
- 2 [YES]を選択し、〈SET〉ボタン(またはジョグダイヤルボタン)を押す。
- 3 完了メッセージが表示されたら、〈SET〉ボタン(またはジョグダイヤルボタン)を押す。

書き込まれたユーザーデータを読み出すには

1 メインメニュー → [OTHER FUNCTIONS] → [USER FILE] で [LOAD] を選択する。

確認画面が表示されます。

確認画面に [SYSTEM RESTART] と表示されている場合は、読み出し完了後に本機は再起動します。

2 [YES] を選択し、〈SET〉ボタン（またはジョグダイヤルボタン）を押す。

データの読み出しが開始されます。

シーンファイルデータの使い方

本機の内部メモリーのシーンファイルエリアに、設定データの内容の書き込み、または書き込まれたデータの読み出しができます。なお、シーンファイルは、6 種類登録できます。このデータを使えば、適切なセットアップ状態を素早く再現できます。

■ 工場出荷時の設定

[F1:]：標準の撮影に適したファイルです。

[F2:FLUO.]：蛍光灯の特性を考慮した撮影（屋内撮影などの撮影）に適したファイルです。

[F3:SPARK]：色合い、コントラストにメリハリをつけ、解像度が SD 撮影に適したファイルです。

[F4:B-STR]：暗い部分の階調を広げた撮影（夕暮れなどの撮影）に適したファイルです。

[F5:CINE V]：コントラスト重視の映画感覚の撮影に適したファイルです。

[F6:CINE D]：ダイナミックレンジ重視の映画感覚の撮影に適したファイルです。

NOTE

・シーンファイルを変更しても、[SYSTEM MODE] は変更されません。メインメニュー → [SYSTEM MODE] の各項目で設定してください。

シーンファイル用設定データを本機のメモリーに書き込むには

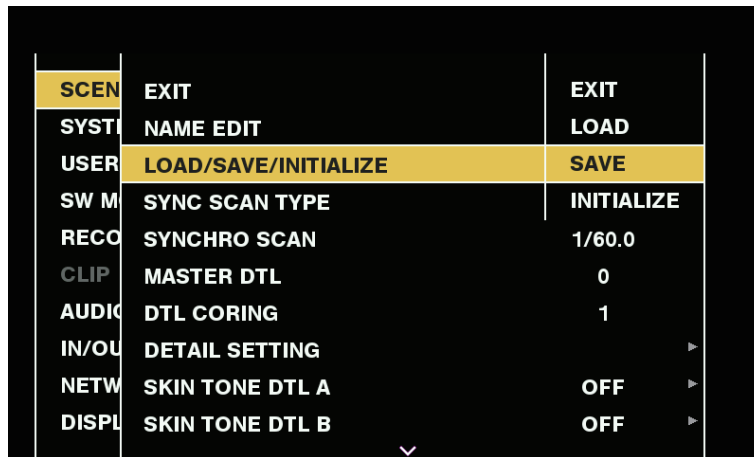


図 1

1 SmartUI の [CAM02:SCENE FILE] 画面の [FILE] で保存したいシーンファイルを選択する。

2 メインメニュー → [SCENE FILE] → [LOAD/SAVE/INITIALIZE] で [SAVE] を選択する。（図 1）

確認画面が表示されます。

3 [YES] を選択し、〈SET〉ボタン（またはジョグダイヤルボタン）を押す。

選択したシーンファイルが本体に保存されます。

本体に保存されたシーンファイルを読み出すには

1 SmartUI の [CAM02:SCENE FILE] 画面の [FILE] で読み出したいシーンファイルを選択する。

2 メインメニュー → [SCENE FILE] → [LOAD/SAVE/INITIALIZE] で [LOAD] を選択する。

確認画面が表示されます。

3 [YES] を選択し、〈SET〉ボタン（またはジョグダイヤルボタン）を押す。

選択したシーンファイルを本体から読み出します。

シーンファイル用設定データを工場出荷値に戻すには

1 SmartUI の [CAM02:SCENE FILE] 画面の [FILE] で工場出荷値に戻したいシーンファイルを選択し、〈SET〉ボタン（またはジョグダイヤルボタン）を押す。

2 メインメニュー → [SCENE FILE] → [LOAD/SAVE/INITIALIZE] で [INITIALIZE] を選択する。

確認画面が表示されます。

3 [YES] を選択し、〈SET〉ボタン（またはジョグダイヤルボタン）を押す。

選択したシーンファイルが工場出荷値に戻ります。

シーンファイルのタイトルを変更するには**1 SmartUI の [CAM02:SCENE FILE] 画面の [FILE] でタイトルを変更したいシーンファイルを選択し、〈SET〉ボタン（またはジョグダイヤルボタン）を押す。****2 メインメニュー → [SCENE FILE] で [NAME EDIT] を選択する。**

タイトル入力画面とキーボードが表示されます。

3 キーボードで設定したい文字を、カーソルボタン（またはジョグダイヤルボタン）を使って入力する。**4 [OK] を選択し、〈SET〉ボタン（またはジョグダイヤルボタン）を押す。**

ファイル名が更新されます。

シーンファイルやメニュー設定状態を工場出荷時の設定値に戻す方法

本機の全てのシーンファイルおよびメニュー設定状態を一括して工場出荷時の状態に戻すことができます。

1 メインメニュー → [OTHER FUNCTIONS] で [MENU INITIALIZE] を選択する。**2 [EXECUTE] を選択し、〈SET〉ボタン（またはジョグダイヤルボタン）を押す。**

確認画面に [SYSTEM RESTART] と表示されます。

3 [YES] を選択し、〈SET〉ボタン（またはジョグダイヤルボタン）を押す。

本機が再起動し、工場出荷時のデータになります。

SD メモリーカードへの保存と保存したデータの読み出し

設定したシーンファイルやその他の設定値をまとめて、ファイルとしてそれぞれ 8 つまで、SD メモリーカードに保存したり、保存されたデータを読み出したりすることができます。

- シーンファイルの場合、現在の設定値は自動的に本機に保存され、その保存したデータを SD メモリーカードに書き込みます。SD メモリーカードから読み出したときは、本機内の保存データと同時に、現在の設定値も書き替わります。
- [F1:] ~ [F6:] 全てのシーンファイルが書き替わります。

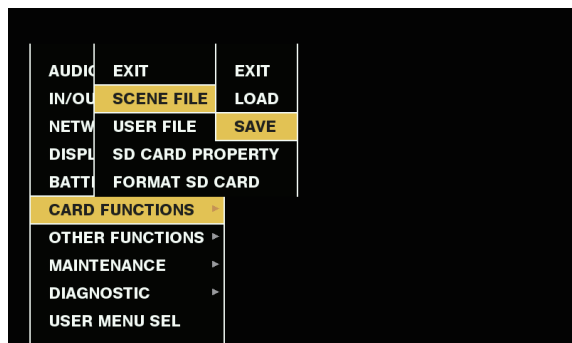
シーンファイルを保存するには

図 1

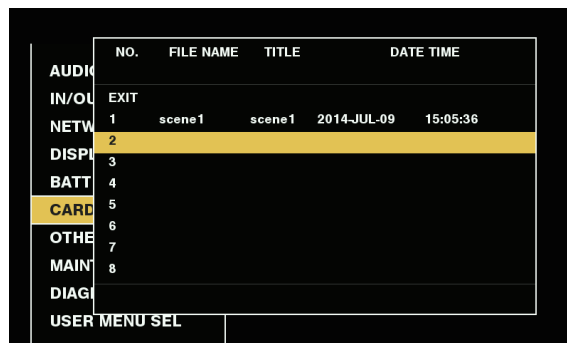


図 2

1 メインメニュー → [CARD FUNCTIONS] → [SCENE FILE] で [SAVE] を選択する。(図 1)**2 ファイル番号 (1 ~ 8) を選択し、〈SET〉ボタン（またはジョグダイヤルボタン）を押す。(図 2)**

タイトル入力画面とキーボードが表示されます。

3 キーボードで設定したい文字をカーソルボタン（またはジョグダイヤルボタン）を使って入力する。**4 キーボードの [OK] を選択し、〈SET〉ボタン（またはジョグダイヤルボタン）を押す。**

確認画面が表示されます。

5 [YES] を選択し、〈SET〉ボタン（またはジョグダイヤルボタン）を押します。

入力されたタイトルで SD メモリーカードに書き込まれ、図 2 の画面に戻ります。

シーンファイルを読み出すには**1 メインメニュー → [CARD FUNCTIONS] → [SCENE FILE] で [LOAD] を選択する。****2 ファイル番号 (1 ~ 8) を選択し、〈SET〉ボタン（またはジョグダイヤルボタン）を押す。**

確認画面が表示されます。

3 [YES] を選択し、〈SET〉ボタン（またはジョグダイヤルボタン）を押します。

読み込みが完了すると [LOAD OK!] と表示されます。

ユーザーファイルを保存したり読み出したりするには

メインメニュー → [CARD FUNCTIONS] → [USER FILE] で [SAVE] または [LOAD] を選択します。そのあとの操作は、シーンファイルの場合と同じです。

外部基準信号の選択とゲンロックの設定

映像信号を外部基準信号にロックさせる

外部から供給された基準信号に本機から出力される映像信号をロックさせることができます。
本機は外部基準信号を〈GENLOCK IN〉端子から受けることができます。

〈GENLOCK IN〉端子から供給された基準信号にゲンロックさせる

〈GENLOCK IN〉端子にシステムのフレーム周波数と合った HD-Y 信号、またはコンポジット信号を供給します。入力された基準信号にロックさせる出力信号は、メインメニュー → [OTHER FUNCTIONS] → [GL PHASE] で選択します（480i、576i のときは選択できません）。基準信号と出力信号の水平位相の調整は、メインメニュー → [OTHER FUNCTIONS] → [H PHASE] で行います。

NOTE

- 本機のコンポジット信号のサブキャリアは、基準信号のサブキャリアにロックしません。

出力状態について

外部基準信号の選択とゲンロックの設定によって、出力の状態は次のようになります。
メインメニュー → [OTHER FUNCTIONS] で [GL PHASE] を設定します。

外部基準信号の選択		ゲンロックの設定	出力信号の状態 (外部基準信号との位相関係)
システムモード	入力信号	[GL PHASE]	
1080i、1080i/P	HD-Y	[HD SDI]	HD SDI 出力は HD-Y 入力信号と一致します。 ダウンコンバーター出力は HD-Y 入力信号より約 90 H 遅れます。
		[COMPOSITE]	ダウンコンバーター出力は HD-Y 入力信号と一致します。 HD SDI 出力は HD-Y 入力信号より約 90 H 進みます。
	コンポジット	[HD SDI]	HD SDI 出力はコンポジット入力信号と一致します。 ダウンコンバーター出力はコンポジット入力信号より約 90 H 遅れます。
		[COMPOSITE]	ダウンコンバーター出力はコンポジット入力信号と一致します。 HD SDI 出力はコンポジット入力信号より約 90 H 進みます。
720P	HD-Y	[HD SDI]	HD SDI 出力は HD-Y 入力信号と一致します。 ダウンコンバーター出力は HD-Y 入力信号より約 120 H 遅れます。
		[COMPOSITE]	ダウンコンバーター出力は HD-Y 入力信号と一致します。 HD SDI 出力は HD-Y 入力信号より約 120 H 進みます。
	コンポジット	[HD SDI]	HD SDI 出力はコンポジット入力信号と一致します。 ダウンコンバーター出力はコンポジット入力信号より約 120 H 遅れます。
		[COMPOSITE]	ダウンコンバーター出力はコンポジット入力信号と一致します。 HD SDI 出力はコンポジット入力信号より約 120 H 進みます。
480i、576i	コンポジット	—	SD SDI 出力はコンポジット入力信号と一致します。 コンポジット出力はコンポジット入力信号と一致します。
	HD-Y	—	SD SDI 出力は HD-Y 入力信号にロックしません。 コンポジット出力は HD-Y 入力信号にロックしません。

NOTE

- システムモードが 1080i/P または 720P では、HD-Y 信号を入力すると、映像信号はゲンロックがかかります。この場合、タイムコードは 1 フレームずれることがあります。
- ダウンコンバーター出力は〈MON OUT〉端子や〈SDI OUT/IN (OP)〉端子からの出力を表します。
- システムモードが 1080/23.98PsF の場合は [GL PHASE] の設定にかかわらず、[HD SDI] に固定されます。

タイムデータの設定

本機はタイムデータとしてタイムコード、ユーザーズビット、日時（リアルタイム）データを備え、映像と同期して毎フレーム記録します。また、クリップメタデータファイルのデータとして記録されます。

タイムデータの概要

■ タイムコード

SmartUI の [SET01:TC/UB] 画面の [TC_MD] でレックランとフリーランに切り替えることができます。

- **[F-RUN]** : 常に歩進し、電源を切っても歩進が行われ、時刻と同様に扱うことができます。また〈TC IN/OUT〉端子に入力されたタイムコードにスレーブロックして記録できます。
- **[R-RUN]** : 記録のときだけ歩進します。通常は前回記録したクリップに連続した値となります。電源を切ったり、記録する P2 カードを交換したりしても値は保持されます。

NOTE

- ・ 次の場合は、連続した値になりません。
 - 記録したクリップを削除した場合
 - 24PN、30PN（25PN）に切り替えた場合
 - 記録中に [REC WARNING] などの異常で記録を中止した場合

■ ユーザーズビット

2 種類のユーザーズビットを内蔵しています。

- LTC UB : LTC として記録し、〈TC IN/OUT〉端子から出力されます。また、HD SDI 信号の LTC としても出力されます。
- VITC UB : VITC として記録（DVCPRO では VIDEO AUX 領域に記録）されます。また、HD SDI 信号の VITC として出力されます。

LTC UB は、ユーザー設定値、時刻、年月日、タイムコードと同じ値、カメラ撮影のフレームレート情報、〈TC IN/OUT〉端子からの外部信号の入力値などを、それぞれ別々に選択して記録できます。

VITC UB は、カメラ撮影のフレームレート情報が記録されます。

クリップメタデータのユーザーズビットには、記録開始時の LTC UB 値が記録されます。

■ 日時（リアルタイム）

- 内蔵の時計により、年、月、日、時刻を、ビューファインダーおよび〈MON OUT〉端子などの出力映像に表示できます。
- 内蔵時計は、電源を切っている間のフリーランタイムコードの計測や、ユーザーズビットの時刻、年月日データとして使用されます。さらに、クリップを記録するときにファイル生成時刻のもととなり、サムネールの並びや再生順序が決まります。
- クリップメタデータや、UMID（Unique Material Identifier）の生成にも使用されます。
詳しくは「内蔵時計の日付 / 時刻の設定」（41 ページ）を参照してください。

タイムコード、およびユーザーズビットの記録

タイムコードの記録

[LINE&FREQ]	設定		記録 TC	
	[REC FORMAT]	[CAMERA MODE]	LTC	VITC
[1080-59.94i/P]	[AVC-I100/30PN] [AVC-G50/30PN] [AVC-G25/30PN] [AVC-G12/30PN]	—	レックラン / フリーラン * [DF] / [NDF] 有効フレーム毎 30 フレーム	LTC と同値
	[AVC-I100/24PN] [AVC-G50/24PN] [AVC-G25/24PN] [AVC-G12/24PN]		レックラン / フリーラン * [NDF] 有効フレーム毎 24 フレーム	
[1080-59.94i]	[AVC-I100/60i] [AVC-I50/60i] [AVC-G50/60i] [AVC-G25/60i] [AVC-G12/60i]	—	レックラン / フリーラン * [DF] / [NDF] 30 フレーム	LTC と同値
	[DVCPRO HD/60i]			
[1080-50i/P]	[AVC-I100/25PN] [AVC-G50/25PN] [AVC-G25/25PN] [AVC-G12/25PN]	—	レックラン / フリーラン * 25 フレーム	LTC と同値
[1080-50i]	[AVC-I100/50i] [AVC-I50/50i] [AVC-G50/50i] [AVC-G25/50i] [AVC-G12/50i]	—	レックラン / フリーラン * 25 フレーム	LTC と同値
	[DVCPRO HD/50i]			
[1080-23.98PsF]	[AVC-I100/24PN] [AVC-G50/24PN] [AVC-G25/24PN] [AVC-G12/24PN]	—	レックラン / フリーラン * [NDF] 24 フレーム	LTC と同値

第4章 撮影 — タイムデータの設定

設定			記録 TC	
[LINE&FREQ]	[REC FORMAT]	[CAMERA MODE]	LTC	VITC
[720-59.94P]	[AVC-I100/60P] [AVC-I50/60P] [AVC-G50/60P] [AVC-G25/60P] [AVC-G12/60P] [AVC-I100/30PN]	—	レックラン/フリーラン* [DF] / [NDF] 30 フレーム	LTC と同値
	[DVCPRO HD/60P]			
	[AVC-I100/24PN]	—	レックラン/フリーラン* 24 フレーム	LTC と同値
[720-50P]	[AVC-I100/50P] [AVC-I50/50P] [AVC-G50/50P] [AVC-G25/50P] [AVC-G12/50P] [AVC-I100/25PN]	—	レックラン/フリーラン* 25 フレーム	LTC と同値
	[DVCPRO HD/50P]			
[480-59.94i]	[DVCPRO50/60i] [DVCPRO/60i] [DV/60i]	[60i] [30P]	レックラン/フリーラン* [DF] / [NDF] 30 フレーム	LTC と同値 (ただし [DV/60i] / [DV/50i] 時は記録無し)
	[DVCPRO50/50i] [DVCPRO/50i] [DV/50i]	[50i] [25P]	レックラン/フリーラン* 25 フレーム	LTC と同値 (ただし [DV/60i] / [DV/50i] 時は記録無し)

* フリーランでは〈TC IN/OUT〉端子の入力 TC にスレーブします。

タイムコードの出力

設定			出力 TC	
[LINE&FREQ]	[REC FORMAT]	[CAMERA MODE]	TC OUT	HD SDI の LTC、VITC
[1080-59.94i/P]	[AVC-I100/30PN] [AVC-G50/30PN] [AVC-G25/30PN] [AVC-G12/30PN]	—	LTC を出力	LTC を出力
	[AVC-I100/24PN] [AVC-G50/24PN] [AVC-G25/24PN] [AVC-G12/24PN]		LTC を 30 フレームに変換出力	LTC を 30 フレームに変換出力
[1080-59.94i]	[AVC-I100/60i] [AVC-I50/60i] [AVC-G50/60i] [AVC-G25/60i] [AVC-G12/60i]	—	LTC を出力	LTC を出力
	[DVCPRO HD/60i]			
[1080-50i/P]	[AVC-I100/25PN] [AVC-G50/25PN] [AVC-G25/25PN] [AVC-G12/25PN]	—	LTC を出力	LTC を出力
[1080-50i]	[AVC-I100/50i] [AVC-I50/50i] [AVC-G50/50i] [AVC-G25/50i] [AVC-G12/50i]	—	LTC を出力	LTC を出力
	[DVCPRO HD/50i]			
[1080-23.98PsF]	[AVC-I100/24PN] [AVC-G50/24PN] [AVC-G25/24PN] [AVC-G12/24PN]	—	LTC を出力	LTC を出力
[720-59.94P]	[AVC-I100/60P] [AVC-I50/60P] [AVC-G50/60P] [AVC-G25/60P] [AVC-G12/60P] [AVC-I100/30PN]	—	LTC を出力	LTC を出力
	[DVCPRO HD/60P]			
	[AVC-I100/24PN]	—	LTC を 30 フレームに変換出力	LTC を 30 フレームに変換出力
[720-50P]	[AVC-I100/50P] [AVC-I50/50P] [AVC-G50/50P] [AVC-G25/50P] [AVC-G12/50P] [AVC-I100/25PN]	—	LTC を出力	LTC を出力
	[DVCPRO HD/50P]			

第4章 撮影 — タイムデータの設定

設定			出力 TC	
[LINE&FREQ]	[REC FORMAT]	[CAMERA MODE]	TC OUT	HD SDI の LTC、VITC
[480-59.94i]	[DVCPR050/60i] [DVCPR0/60i] [DV/60i]	[60i]	LTC を出力	なし
		[30P]		
[576-50i]	[DVCPR050/50i] [DVCPR0/50i] [DV/50i]	[50i]	LTC を出力	なし
		[25P]		

ユーザズビットの記録

設定			記録 TC	
[LINE&FREQ]	[REC FORMAT]	[CAMERA MODE]	LTC UB	VITC UB
[1080-59.94i/P]	[AVC-I100/30PN] [AVC-G50/30PN] [AVC-G25/30PN] [AVC-G12/30PN]	—	[UBG MODE] に従う *1	フレーム情報固定
	[AVC-I100/24PN] [AVC-G50/24PN] [AVC-G25/24PN] [AVC-G12/24PN]			
[1080-59.94i]	[AVC-I100/60i] [AVC-I50/60i] [AVC-G50/60i] [AVC-G25/60i] [AVC-G12/60i]	—	[UBG MODE] に従う *1	[VITC UBG MODE] に従う
	[DVCPR0 HD/60i]			
[1080-50i/P]	[AVC-I100/25PN] [AVC-G50/25PN] [AVC-G25/25PN] [AVC-G12/25PN]	—	[UBG MODE] に従う *1	フレーム情報固定
[1080-50i]	[AVC-I100/50i] [AVC-I50/50i] [AVC-G50/50i] [AVC-G25/50i] [AVC-G12/50i]	—	[UBG MODE] に従う *1	[VITC UBG MODE] に従う
	[DVCPR0 HD/50i]			
[1080-23.98PsF]	[AVC-I100/24PN] [AVC-G50/24PN] [AVC-G25/24PN] [AVC-G12/24PN]	—	[UBG MODE] に従う	フレーム情報固定
[720-59.94P]	[AVC-I100/60P] [AVC-I50/60P] [AVC-G50/60P] [AVC-G25/60P] [AVC-G12/60P] [AVC-I100/30PN] [AVC-I100/24PN]	—	[UBG MODE] に従う *1	フレーム情報固定
	[DVCPR0 HD/60P]			
[720-50P]	[AVC-I100/50P] [AVC-I50/50P] [AVC-G50/50P] [AVC-G25/50P] [AVC-G12/50P] [AVC-I100/25PN]	—	[UBG MODE] に従う *1	フレーム情報固定
	[DVCPR0 HD/50P]			
[480-59.94i]	[DVCPR050/60i] [DVCPR0/60i] [DV/60i]	[60i] [30P]	[UBG MODE] に従う *1	[VITC UBG MODE] に従う *2
[576-50i]	[DVCPR050/50i] [DVCPR0/50i] [DV/50i]	[50i] [25P]		

*1 [EXT] では <TC IN/OUT> 端子の UB をスレーブします。

*2 [CAMERA MODE] が [30P]、[25P] に設定されているときは、フレームレート情報固定になります。

ユーザズビットの出力

設定			出力 UB		
[LINE&FREQ]	[REC FORMAT]	[CAMERA MODE]	TC OUT の UB	HD SDI の LTC UB	HD SDI の VITC UB
[1080-59.94i/P]	[AVC-I100/30PN] [AVC-G50/30PN] [AVC-G25/30PN] [AVC-G12/30PN]	—	LTC UB を出力	LTC UB を出力	VITC UB を出力
	[AVC-I100/24PN] [AVC-G50/24PN] [AVC-G25/24PN] [AVC-G12/24PN]		LTC UB を元に over 60P に合わせて出力	LTC UB を元に over 60P に合わせて出力	
[1080-59.94i]	[AVC-I100/60i] [AVC-I50/60i] [AVC-G50/60i] [AVC-G25/60i] [AVC-G12/60i]	—	LTC UB を出力	LTC UB を出力	VITC UB を出力
	[DVCPRO HD/60i]				
[1080-50i/P]	[AVC-I100/25PN] [AVC-G50/25PN] [AVC-G25/25PN] [AVC-G12/25PN]	—	LTC UB を出力	LTC UB を出力	VITC UB を出力
[1080-50i]	[AVC-I100/50i] [AVC-I50/50i] [AVC-G50/50i] [AVC-G25/50i] [AVC-G12/50i]	—	LTC UB を出力	LTC UB を出力	VITC UB を出力
	[DVCPRO HD/50i]				
[1080-23.98PsF]	[AVC-I100/24PN] [AVC-G50/24PN] [AVC-G25/24PN] [AVC-G12/24PN]	—	LTC UB を出力	LTC UB を出力	LTC UB を出力
[720-59.94P]	[AVC-I100/60P] [AVC-I100/30PN] [AVC-I50/60P] [AVC-G50/60P] [AVC-G25/60P] [AVC-G12/60P]	—	LTC UB を出力	LTC UB を出力	VITC UB を出力
	[DVCPRO HD/60P]				
	[AVC-I100/24PN]		LTC UB を元に over 60P に合わせて出力	LTC UB を元に over 60P に合わせて出力	
[720-50P]	[AVC-I100/50P] [AVC-I100/25PN] [AVC-I50/50P] [AVC-G50/50P] [AVC-G25/50P] [AVC-G12/50P]	—	LTC UB を出力	LTC UB を出力	VITC UB を出力
	[DVCPRO HD/50P]				
[480-59.94i]	[DVCPRO50/60i] [DVCPRO/60i] [DV/60i]	[60i] [30P]	LTC UB を出力	なし	なし
[576-50i]	[DVCPRO50/50i] [DVCPRO/50i] [DV/50i]	[50i] [25P]	LTC UB を出力	なし	なし

ユーザズビットの設定

サブコード領域に記録するユーザズビットをメインメニュー → [RECORDING SETUP] → [UBG MODE] で設定します。

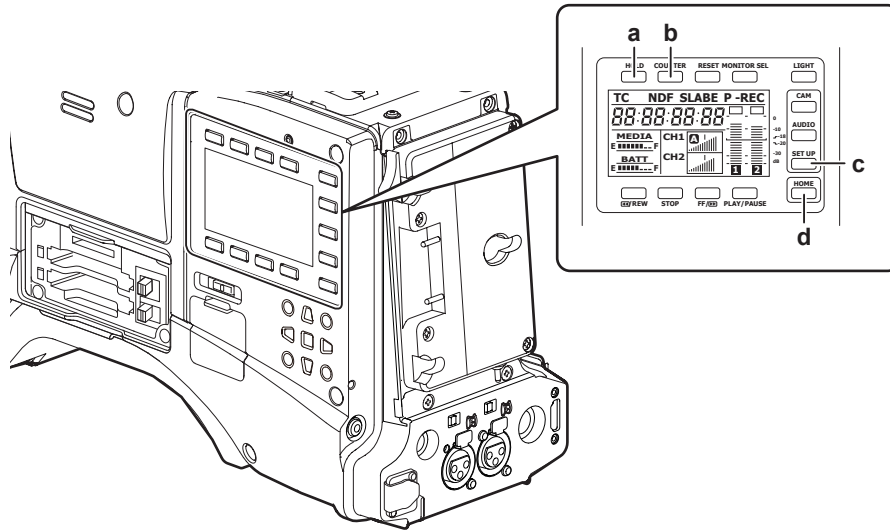
項目	内容
[USER]	内蔵しているユーザー値を記録します。ユーザー値は、SmartUIの[SET01:TC/UB]画面の[UBG]で設定できます。設定値は、電源を切っても保持されます。 詳しくは「ユーザズビットの入力方法」(96 ページ) を参照してください。
[TIME]	内蔵時計で計測している時刻を記録します。
[DATE]	内蔵時計で計測している年、月、日時刻の時の桁を記録します。
[EXT]	<TC IN/OUT> 端子に入力されているユーザズビット値を記録します。
[TCG]	タイムコード値が記録されます。
[FRAME RATE]	カメラ撮影のフレームレート情報が記録されます。 ネイティブ記録されたクリップの再生時には、記録された値にかかわらず VITC UB と同じフレームレート情報を出力します。 パーソナルコンピューターなどの編集機器がユーザズビットのフレームレート情報を使用する場合には、この設定でご使用ください。
[REGEN]	現在記録対象となっている P2 カードに最後に記録されたユーザズビットを読み出し、その値をそのまま記録します。

NOTE

- ・〈TC IN/OUT〉端子に入力しているユーザーズビット値にスレーブブロックする場合は、[EXT] に設定してください。
- ・スレーブしている間は、[UBG [R]] 表示が白黒反転文字になります。
- ・一度スレーブした後は、〈TC IN/OUT〉端子からの入力を止めてもスレーブ状態を継続します。ただし、次の場合はユーザーズビットのスレーブ状態は解除されます。
 - [UBG MODE] を [EXT] 以外に設定した場合
 - SmartUI の [SET01:TC/UB] 画面でユーザーズビットを設定した場合
 - 電源を切った場合
- ・スレーブ解除後も内蔵の [USER] 値はスレーブした値を保持します。
- ・〈TC IN/OUT〉端子から外部タイムコードを入力するには、メインメニュー → [IN/OUT SEL] → [TC IN/OUT SEL] で [TC IN] に設定します。

ユーザーズビットの入力方法

ユーザーズビットを設定することにより、16 進数 8 桁までのメモ（日付、時刻）などの情報を記録できます。



- a: 〈HOLD〉ボタン
- b: 〈COUNTER〉ボタン
- c: 〈SETUP〉ボタン
- d: 〈HOME〉ボタン

- 1 〈SETUP〉ボタンを押し、SmartUI の [SET01:TC/UB] 画面を表示する。
- 2 〈COUNTER〉ボタンを押し、カウンター表示を [UB] に設定する。
- 3 〈◀/REW〉ボタンを押し、[UBG] を [SET] に設定する。
- 4 ユーザーズビットを設定する。
 - ・次の画面表示に対応した上部または下部のボタンを押します。
 - [->] : 設定を行う桁が右に移ります。
 - [+] : 設定を行う桁が左に移ります。
 - [-] : 設定を行う桁の数値を 1 ずつ大きくします。
 - [RST] : 設定を行う桁の数値を 1 ずつ小さくします。
- 5 〈◀/REW〉ボタンを押し、ユーザーズビットの設定値を確定して、ユーザーズビット設定画面を終了する。
- 6 メインメニュー → [RECORDING SETUP] → [UBG MODE] で [USER] を選択する。

NOTE

- ・〈◀/REW〉ボタンを押さずにユーザーズビット設定画面を終了した場合は、設定した値は無効になります。

ユーザーズビットのメモリー機能について

ユーザーズビットの設定内容は、自動的に記録され、電源を切っても保持されます。

ユーザーズビットに記録されるフレームレート情報

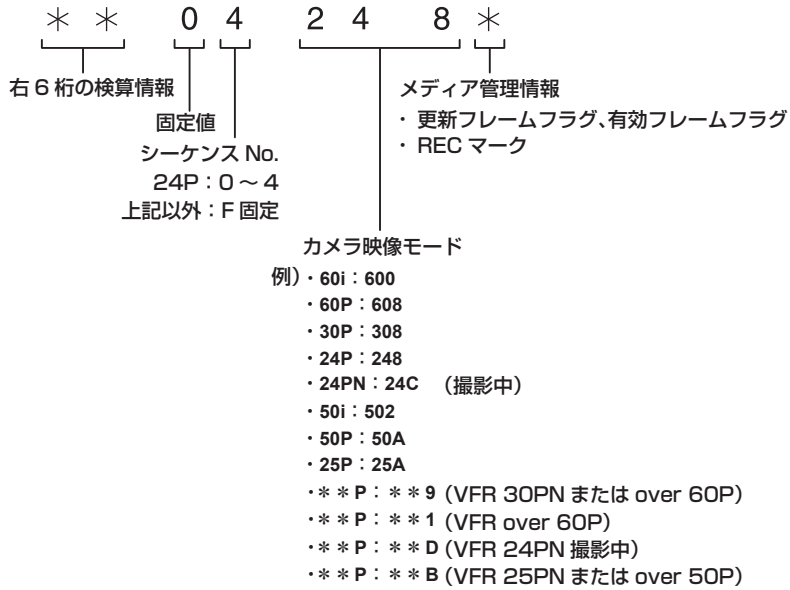
メインメニュー → [SYSTEM MODE] で設定されたフレームレートに従って撮影・記録される映像情報のフレームレート値をユーザーズビットに記録しておき、編集機器（パーソナルコンピューター編集ソフト）で利用できます。

VITC UB には常にこの情報が記録されます。

また、メインメニュー → [RECORDING SETUP] → [UBG MODE] で [FRAME RATE] を選択すると、ユーザーズビット（LTC UB）にも記録されます。ネイティブで記録されたクリップの再生では、記録されたユーザーズビットを再生して得たフレームレート情報と同じ値を HD SDI 出力信号や、〈TC IN/OUT〉端子から出力される TC のユーザーズビットとしても出力します。

フレームレート情報

フレームレート、および映像のプルダウンと、タイムコード・ユーザズビットの関係は次のようになっています。



タイムコードの設定

- 1 メインメニュー → [RECORDING SETUP] → [DF MODE] で、[DF] または [NDF] に設定する。
 - ・ドロップフレームモードでタイムコードを進ませるときは [DF] に、ノンドロップフレームモードで歩進させるときは [NDF] に設定します。ただし、24PN では常に [NDF] で動作します。
- 2 <SETUP> ボタンを押し、SmartUI の [SET01:TC/UB] 画面を表示する。
- 3 <COUNTER> ボタンを押し、カウンター表示を [UB] に設定する。
- 4 <◀◀/REW> ボタンを押し、[TCG] を [SET] に設定する。
- 5 タイムコードを設定する。
 - ・次の画面表示に対応した上部または下部のボタンを押します。
 - [→] : 設定を行う (点滅している) 桁が右に移ります。
 - [+] : 設定を行う (点滅している) 桁が左に移ります。
 - [-] : 設定を行う (点滅している) 桁の数値を 1 ずつ大きくします。
 - [RST] : 設定を行う (点滅している) 数値を 1 ずつ小さくします。
- 6 <◀◀/REW> ボタンを押し、タイムコードの設定値を確定して、タイムコード設定画面を終了する。
- 7 <HOME> ボタンを押し、SmartUI の [HOME] 画面を表示する。

タイムコードを設定できる範囲

59.94 Hz の場合 (24PN を除く)	00:00:00:00 ~ 23:59:59:29
24PN	00:00:00:00 ~ 23:59:59:23
50 Hz の場合	00:00:00:00 ~ 23:59:59:24

NOTE

- ・24PN でご利用の場合は、タイムコードの設定は 4 の倍数に、720/30PN と 720/25PN の場合は偶数になるように調整されます。また、記録中にタイムコードの設定はできません。
- ・<◀◀/REW> ボタンを押さずにタイムコード設定画面を終了した場合は、設定した値は無効になります。
- ・タイムコード設定画面で <RESET> ボタンを押すと 0 にリセットできます。

バッテリー交換時のタイムコードについて

バッテリー交換時にもバックアップ機構が動作し、タイムコードジェネレーターは動作を続けます。
 なお、システムモードの各項目を変更した場合、フリーランのタイムコードがずれる場合があります。再度電源を入れ、タイムコードを確認し、必要に応じて設定しなおしてください。

NOTE

- ・<POWER> スイッチを <ON> → <OFF> → <ON> と切り替えた場合、フリーランのタイムコードのバックアップ精度は約 ±2 フレームです。

タイムコードを外部ロックさせる

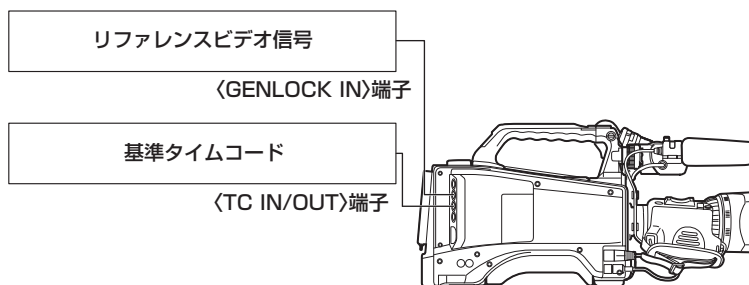
本機の内部タイムコードジェネレーターを外部ジェネレーターにロックさせることができます。また、外部機器のタイムコードジェネレーターを本機の内部ジェネレーターにロックさせることもできます。

外部ロックさせるための接続例

図のように、リファレンスビデオ信号と基準タイムコードの両方を接続します。

リファレンス信号とゲンロックについては「外部基準信号の選択とゲンロックの設定」(91 ページ) を参照してください。

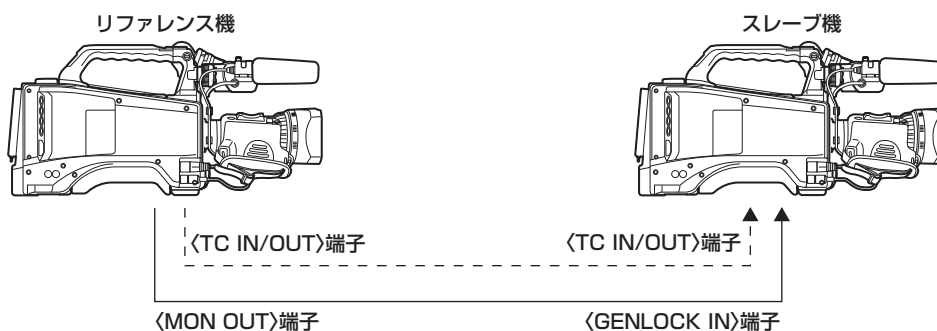
■ 外部の信号にロックさせる場合



NOTE

- リファレンスビデオ信号としては、HD の Y 基準信号の他にコンポジットビデオ信号も入力できます。
- システムモードが 480i (576i) (SD)、1080i/P、720P の場合は、コンポジットビデオ信号を入力してください。
- システムモードが 1080i/P、720P の場合、HD-Y 信号を入力すると映像信号のゲンロックはかかりますが、タイムコードは 1 フレームずれる場合があります。
- ゲンロックの入力基準信号が乱れた場合、正常に記録ができず、ビューファインダーに [TEMPORARY PAUSE IRREGULAR FRM SIG] が点滅し、クリップが分割されます。また、タイムコードの連続性も保証されません。信号が正常に戻ると記録を再開します。ただし、インターバル記録、ワンショット記録、ループレックのときは、記録を再開しません。

■ 本機を 2 台つなぎ、1 台をリファレンス機とする場合



NOTE

- <TC IN/OUT> 端子を出力にするか入力にするかは、メインメニュー → [IN/OUT SEL] → [TC IN/OUT SEL] で設定します。
- 各機とも、メインメニュー → [IN/OUT SEL] → [TC OUTPUT REF] を [RECORDING] に、メインメニュー → [OTHER FUNCTIONS] → [GL PHASE] を [COMPOSITE] に設定してください。
- メインメニュー → [IN/OUT SEL] → [TC OUTPUT REF] を [RECORDING] に設定すると 2 台で同時刻の映像に同じタイムコードをつけて記録できます。
- 本機の <MON OUT> 端子から出力されるコンポジット信号のサブキャリアを外部ロックさせることはできません。

外部ロックの操作手順

次の手順で、タイムコードを外部ロックさせます。

- 1 メインメニュー → [IN/OUT SEL] → [TC IN/OUT SEL] を [TC IN] に設定する。
- 2 <SETUP> ボタンを押し、SmartUI の [SET01:TC/UB] 画面を表示する。
- 3 <COUNTER> ボタンを押し、カウンター表示を [TC] に設定する。
- 4 <STOP> ボタンを押し、[TC_MD] を [F-RUN] に設定する。
- 5 タイムコードの規格を満たした位相関係にある基準タイムコードとリファレンスビデオ信号を、<TC IN/OUT> 端子と <GENLOCK IN> 端子へそれぞれ入力する。

内蔵タイムコードジェネレーターは、基準タイムコードにロックします。ロックしてから約 10 秒経過した後は、外部からの基準タイムコードの接続を外しても、外部ロック状態は保たれます。

- ゲンロックの入力基準信号が乱れた場合、正常に記録できません。ビューファインダーに [TEMPORARY PAUSE IRREGULAR SIG] が表示され、クリップが分割されます。また、タイムコードの連続性も保証されません。信号が正常に戻ると記録を再開します。ただし、ループレックのときは、記録を再開しません。
- 外部ロックの操作をすると、タイムコードは瞬時に外部のタイムコードにロックし、外部タイムコードの値と同じ値がカウンター表示部に出て、[TCG [R]] 表示が白黒反転文字になります。シンクジェネレーターが安定するまでの数秒間は、記録モードにしないでください。なお、タイムコードは <TC IN/OUT> 端子信号にロックします。
- メインメニュー → [RECORDING SETUP] → [PRE REC] を [ON] で使用している場合、記録直前にタイムコードをレックランからフリーランに切り替えたり、<TC IN/OUT> 端子に外部タイムコードを入力してスレーブロックさせたりすると、乱れた映像や停止したタイムコードが記録されることがあります。

- 一度、スリーブすると〈TC IN/OUT〉端子や〈GENLOCK IN〉端子の入力がなくなっても、スリーブ状態を継続します。ただし、次の場合はスリーブ状態が解除されます。
 - SmartUI の [SET01:TC/UB] 画面でタイムコードを設定した場合
 - 電源を切った場合
 - [DF MODE] で [DF] / [NDF] を切り替えた場合
 - SmartUI の [SET01:TC/UB] 画面で [TC_MD] を [R-RUN] に設定した場合
 - [REC FORMAT]、[CAMERA MODE] を切り替えた場合

外部ロック時のユーザズビットの設定について

ユーザズビットを外部からの入力値にロックさせるには、メインメニュー → [RECORDING SETUP] → [UBG MODE] で [EXT] に設定します。レックラン/フリーランの設定にかかわらず、〈TC IN/OUT〉端子に入力されたユーザズビット値にスリーブします。

外部ロックを解除するには

外部タイムコードの供給を止めてから、メインメニュー → [RECORDING SETUP] → [UBG MODE] を [EXT] 以外に設定します。

外部ロック中に、電源をバッテリーから外部 DC 電源に切り替えるときのお願ひ

タイムコードジェネレーターの電源の連続性を保つため、〈DC IN〉端子に外部 DC 電源を接続してから、バッテリーを抜いてください。バッテリーを先に抜いたときは、タイムコードの外部ロックの連続性は保証されません。

外部ロック中のカメラ部の外部同期について

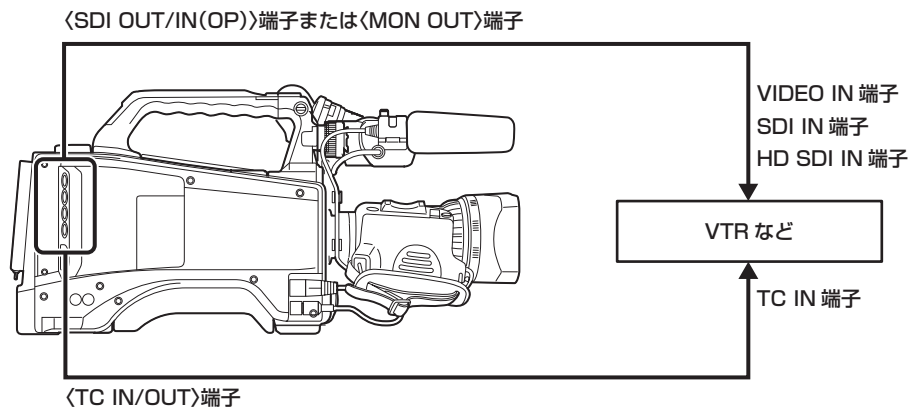
外部ロック中、〈GENLOCK IN〉端子に入力されるリファレンスビデオ信号により、カメラ部はゲンロックがかかります。

NOTE

- 本機をマスター機として複数台に外部ロックさせる場合は、本機のカメラモードと同一の設定にしてください。インターレースとプログレッシブ混在などのシステムでは映像・タイムコードの連続性が保証されないのでお気をつけください。
- 24PN Native で外部ロックさせるときは、必ずノンドロップフレームのタイムコードを入力してください。ドロップフレームでは外部ロックできません。また、外部ロックした瞬間、画像が乱れることがありますが、5 フレーム周期を合わせるためであり、異常ではありません。

タイムコードを外部に供給する

本機からカメラ映像、または再生映像に合わせて出力されるタイムコードを VTR などの記録機器に供給することができます。



- 1 メインメニュー → [IN/OUT SEL] → [TC OUTPUT REF] で [MON OUT] に設定する。
- 2 メインメニュー → [OTHER FUNCTIONS] → [GL PHASE] で供給する映像出力に合わせて [HD SDI]、または [COMPOSITE] に設定する。
- 3 メインメニュー → [IN/OUT SEL] → [TC OUT] で [TCG/TCR] に設定する。
- 4 メインメニュー → [IN/OUT SEL] → [TC IN/OUT SEL] で [TC OUT] に設定する。

NOTE

- メインメニュー → [IN/OUT SEL] で [TC OUTPUT REF] を [MON OUT] に設定すると、入力されたタイムコードはビデオ出力の遅延に合わせて出力されます。

ゲンロックとタイムコード入出力の接続と設定

ゲンロックとタイムコード入出力の接続と設定の関係を表で示しています。ゲンロック入力と本機の出力位相が一致している場合は○、一致しない場合は×で示しています。

■ 本機の記録フォーマットが 1080i/P、1080i のとき

本機の使用条件	外部に供給する映像・基準信号	SDI	VIDEO	SDI	VIDEO
		ゲンロック入力		1080i	
本機の設定	[GL PHASE]	[HD SDI]	[COMPOSITE]	[HD SDI]	[COMPOSITE]

第4章 撮影 — タイムデータの設定

ゲンロック入力と本機の出力位相	SDI 出力 (HD)	○	90H 進み	○	90H 進み
	ビデオ出力および SDI 出力 (SD)	90H 遅れ	○	90H 遅れ	○
	タイムコード出力	○	○	○	○

■ 本機の記録フォーマットが 720P のとき

本機の使用条件	外部に供給する映像・基準信号	SDI	VIDEO	SDI	VIDEO
	ゲンロック入力	720P		SD (480i/576i)	
本機の設定	[GL PHASE]	[HD SDI]	[COMPOSITE]	[HD SDI]	[COMPOSITE]
ゲンロック入力と本機の出力位相	SDI 出力 (HD)	○	120H 進み	○	120H 進み
	ビデオ出力および SDI 出力 (SD)	120H 遅れ	○	120H 遅れ	○
	タイムコード出力	×	×	○	○

■ 本機の記録フォーマットが 480i/576i のとき

本機の使用条件	外部に供給する映像・基準信号	SDI	VIDEO
	ゲンロック入力	SD (480i/576i)	
本機の設定	[GL PHASE]	無効	
ゲンロック入力と本機の出力位相	SDI 出力 (HD)	なし	
	ビデオ出力および SDI 出力 (SD)	○	
	タイムコード出力	○	

カウンターの設定と表示

〈COUNTER〉ボタンでカウンター表示にすると、ビューファインダーのタイムコード表示部にカウンター値を表示します。カウンター値は、時：分：秒・フレームで表示されます。再生中もカウンター値が表示されます。

メインメニュー → [DISPLAY SETUP] → [REC COUNTER] で 2 種類のどちらかに設定できます。

[TOTAL]：〈RESET〉ボタンでリセットされるまで積算してカウントを続けます。P2 カードを入れ替えても、電源を切ってもカウンター値は保持されます。

[CLIP]：記録開始のたびにカウンター値がクリアされ、0 からカウントを開始します。常に現在記録中のクリップの記録時間を確認しながら撮影できます。

NOTE

- ・カウンター値を表示中に〈RESET〉ボタンを押すと、カウンター値がリセットされます。再度、0 からカウントを開始します。
- ・カウンター値は、フレーム単位です。

便利な撮影機能

スキャンリバース撮影

メインメニュー → [SYSTEM MODE] → [SCAN REVERSE] を [ON] に設定することにより、映像を上下、左右反転して表示、記録できます。

ゼブラパターンの表示

本機は 2 種類のゼブラパターンを表示できます。

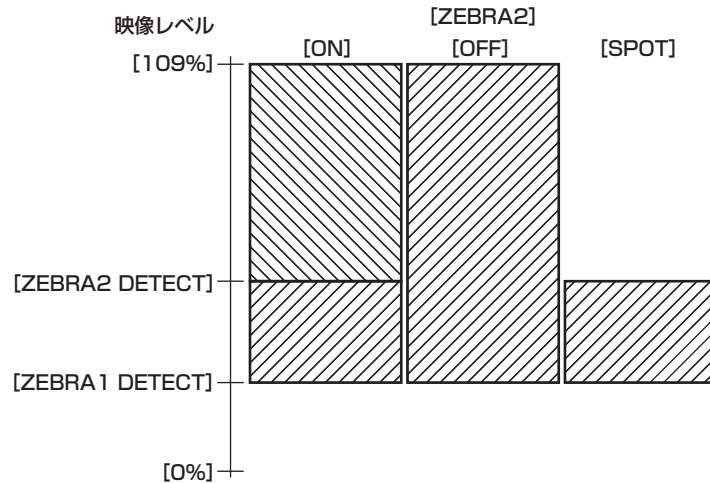
ビューファインダーの〈ZEBRA〉スイッチを〈ON〉にすると、メニューで設定されているゼブラパターンが表示されます。

また、メニュー設定により、〈MON OUT〉端子の映像にもゼブラパターンを表示できます。

ゼブラパターンを表示するレベルは、メインメニュー → [DISPLAY SETUP] で設定できます。

項目	設定内容
[ZEBRA1 DETECT]	ゼブラパターン 1 の検出レベルを設定します。 [0%] … [109%] •工場出荷値：[70%]
[ZEBRA2 DETECT]	ゼブラパターン 2 の検出レベルを設定します。 [0%] … [109%] •工場出荷値：[85%]
[ZEBRA2]	ゼブラパターン 2 の入/切、およびタイプを選択します。 [ON]、[SPOT]、[OFF] •工場出荷値：[SPOT]

[SPOT]：[ZEBRA1 DETECT] の設定値から、[ZEBRA2 DETECT] の設定値までの映像レベルが、ゼブラパターンで表示されます。

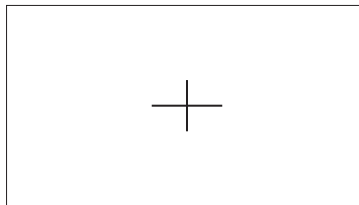


モニター出力端子 (〈MON OUT〉、〈HDMI〉) の映像にゼブラパターンを表示させる場合は、次のいずれかの操作で設定してください。

- メインメニュー → [IN/OUT SEL] → [MON/HDMI ZEBRA] で [ON] に設定します。
- SmartUI の [SET03:MON/HDMI SETUP] 画面で [ZBR] を [ON] に設定します。

センターマーカ表示

メインメニュー → [DISPLAY SETUP] → [CENTER MARK] を [OFF] 以外に設定しているときに表示します。



NOTE

- センターマーカ表示は、〈SDI OUT/IN (OP)〉、〈MON OUT〉、〈HDMI〉の各端子の映像には表示されません。

セーフティーゾーンマーカの表示

メインメニュー → [DISPLAY SETUP] → [SAFETY MARK] で選択したものが表示されます。

メインメニュー → [DISPLAY SETUP] → [SAFETY AREA] でセーフティーゾーンマーカの大きさが変更できます。

NOTE

- セーフティーゾーンマーカ表示は、〈SDI OUT/IN (OP)〉、〈MON OUT〉、〈HDMI〉の各端子の映像には表示されません。

フレームマーカの表示

メインメニュー → [DISPLAY SETUP] → [FRAME MARK] を [ON] に設定しているときに表示します。

メインメニュー → [DISPLAY SETUP] → [FRAME SIG] で画角を設定してください。

メインメニュー → [DISPLAY SETUP] → [FRAME LVL] で外側のレベルを設定してください。

撮影状態の確認と表示

〈DISP/MODE CHK〉スイッチは、記録待機または記録中に本機の各種撮影状態の確認などができる跳ね返りスイッチです。

- 〈OFF〉側に倒すと、ビューファインダーの動作状態表示とエリアなどの枠表示、カウンター、マーカ、セーフティーゾーン表示以外の全ての表示が非表示になります。
- 〈CHK〉側に倒すと、各種撮影機能の設定状態、USER ボタンに割り当てた機能の一覧など、情報が画面に表示されます。押しごとに情報ページが切り替わります。

映像サイズの変更

480i/576i モードで記録する場合、記録する映像のサイズ（アスペクト比）を変えることができます。メインメニュー → [SYSTEM MODE] → [ASPECT CONV] で選択します。

[SIDE CROP]：標準の 4:3 モードで記録します。左右両端をカットします。

[LETTER BOX]：画角を 16:9 にして記録します。画面の上下に黒い帯が記録されます。[LETTER BOX] に設定されているときは、ビューファインダーは画面サイズが 16:9 のため上下に黒い帯は表示されません。画面に [LT.BOX] と表示されます。

[SQUEEZE]：カメラ映像を水平方向に圧縮して記録します。記録された映像をワイド画面に対応したモニターテレビで再生すると、アスペクト比 16:9 の映像になります。

ダイナミックレンジストレッチャー機能

通常の撮影では白とびする、高輝度な部分の映像信号レベルを、コントラストを保ちながら圧縮することにより、ダイナミックレンジを拡大できます。ダイナミックレンジストレッチャー機能を有効にしているときは、ニー機能、ブラックガンマ機能やガンマモード機能が動作しません。

ダイナミックレンジストレッチャー機能の有効 / 無効を切り替えると、発色に若干の差が生じることがあります。

メインメニュー → [SCENE FILE] → [DRS EFFECT DEPTH] で圧縮の度合いを変えることができます。

[DRS] の [ON] / [OFF] は USER ボタンに割り当てることができます。

逆光補正

逆光で被写体を撮影するときは、[BACKLIGHT] 機能を割り当てた USER ボタンを押します。

ビューファインダーに [BACK] が表示されます。

逆光補正用のオートアイリス制御を行い、被写体の映像が暗くなるのを防ぎます。

再度、この USER ボタンを押すと、逆光補正が解除されます。

カラーバー

〈OUTPUT〉 / 〈AUTO KNEE〉 選択スイッチを 〈BARS〉 に設定すると、テレビや外部モニターの画質調整に便利なカラーバーを表示できます。

メインメニュー → [SW MODE] → [BARS TYPE] で 4 種類のカラーバータイプ ([SMPTE] / [FULL BARS] / [SPLIT] / [ARIB]) を選択できます。

最終クリップ削除機能

最後に撮影したクリップを削除できます。

[DEL LAST CLIP] を割り当てた USER ボタンを押すと、画面に [YES] / [NO] が表示されます。

[YES] を選択すると最後に撮影したクリップが削除され、[DELETION IS COMPLETED!] と表示されます。

クリップを削除しない場合は、[NO] を選択してください。

- 撮影後に次のことを行った場合は、クリップを削除できません。

- 電源を切って、再度電源を入れた場合
- USB モードへの切り替えなど、本体が再起動する場合
- ホットスワップ記録など、1 回の撮影によってできた映像データを構成する全ての P2 カードが、スロットに挿入されていない場合
- ワンクリップレックに設定されている場合
- サムネールモードや再生モード（レックチェックを含む）の場合

ウェーブフォームモニター機能

[WFM] を割り当てた USER ボタンを押すと、映像の波形を表示できます。再度ボタンを押すと通常表示に戻ります。

- メインメニュー → [SW MODE] の [WFM MODE] で波形表示とベクトル表示を切り替えることができます。
- フォーカスアシスト機能 [EXPAND] / [IN RED] の動作中は表示されません。
- 波形表示は記録できません。

第5章 再生

1回の撮影によって記録される画像、音声、テキストメモ、メタデータなどの付加情報を含むデータはクリップとして保存されます。本機ではクリップの再生、編集などができます。

通常再生、および変速再生

サムネール画面でクリップの再生ができます。サムネール画面を表示するには、〈THUMBNAIL〉ボタンを押します。

■ 通常再生

〈PLAY/PAUSE〉ボタンを押すと、ビューファインダーでカラーの再生画を見ることができます。同時にモニター出力端子 (〈SDI OUT/IN (OP)〉、〈HDMI〉、〈MON OUT〉) にカラービデオモニターを接続すると、カラーの再生画を見ることができます。

また、再生中に〈PLAY/PAUSE〉ボタンを押すと再生を一時停止します。

■ 早送り、早戻し再生

〈FF/▶▶〉ボタン、〈◀◀/REW〉ボタンを使うと、32 倍速や 4 倍速の高速再生 / 高速逆再生ができます。停止中に押すと、32 倍速、再生中に押すと 4 倍速になります。

■ クリップの再生

〈THUMBNAIL〉ボタンを押して、サムネール画面を表示します。サムネール画面からクリップの再生ができます。

■ クリップの頭出し

再生一時停止状態から〈FF/▶▶〉ボタンを押すと、次のクリップの先頭で一時停止した状態 (頭出し状態) になります。再生一時停止状態から〈◀◀/REW〉ボタンを押すと、現在再生中のクリップの先頭で一時停止した状態 (頭出し状態) になります。

NOTE

- P2 カードを抜き差しした直後などは、クリップ情報を読み出すために時間がかかることがあります。この間、サムネール画面には [UPDATING..] と表示されます。
- 再生中、別のカードスロットに P2 カードを挿入しても、そのカードのクリップは再生できません。再生中に挿入した P2 カードは、再生を停止した後認識されます。
- 複数の P2 カードにまたがったクリップを変速再生する場合、音声が一瞬途切れることがあります。故障ではありません。
- 異なるシステムモードのクリップを再生する場合、メインメニュー → [SYSTEM MODE] で [LINE&FREQ] をクリップのフォーマットに合わせて本機を設定し直してから再生してください。
- 他機で記録された CH5 ~ CH8 の音声の再生はできません。

サムネール操作について

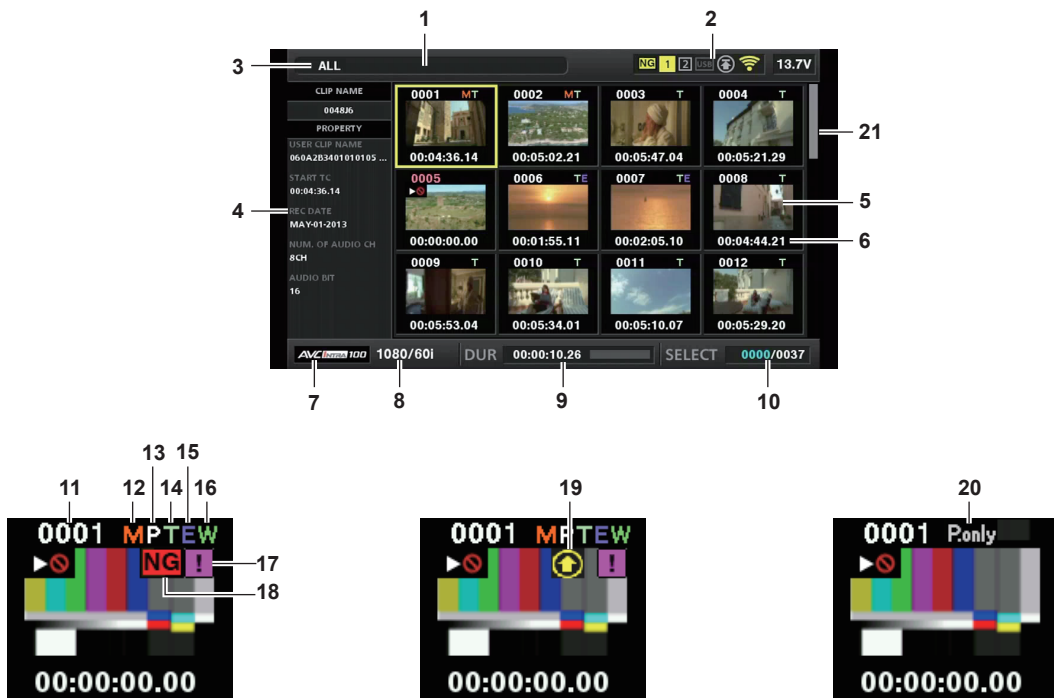
サムネール操作の概要

クリップとは、1 回の撮影によって生成される画像、音声、およびテキストメモ・メタデータなどの付加情報を含む、ひとかたまりのデータのことです。本機は、ビューファインダーに表示されるクリップのサムネールを確認しながら、次の操作ができます。


- クリップの再生、削除、コピー、および修復
- クリップにテキストメモ、ショットマークを付加、および消去
- テキストメモを使用してクリップを部分コピー
- テキストメモを使用してサムネール画像を変更
- P2 カード、SD メモリーカードのフォーマット
- クリップメタデータの SD メモリーカードからのアップロードおよび編集

サムネール画面

〈THUMBNAIL〉 ボタンを押すと、ビューファインダーにサムネール画面を表示します。再度 〈THUMBNAIL〉 ボタンを押すと、通常の表示に戻ります。なお、通常の表示からサムネール画面表示に変わったときは、全てのクリップをサムネール画面に表示します。また、サムネール画面で 〈MENU〉 ボタンを押すと、サムネールのメニュー操作ができます。








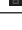

















1 状態メッセージ

処理状態を示すメッセージが表示されます。画面更新中には [UPDATING..] の文字とアイコンが表示されます。

2 カードスロット・ストレージデバイス・ネットワーク接続の状態表示

P2 カード、ストレージデバイス・ネットワーク接続の状態が、次のように表示されます。

 NG (黄色)	挿入された P2 カードに修復できる可能性がある不良クリップが 1 つでも含まれている場合に表示されます。(107 ページ)
 NG (赤色)	挿入された P2 カードに修復できない不良クリップが 1 つでも含まれている場合に表示されます。(107 ページ)
 (白色)	P2 カードが挿入されているカードスロット番号が白色で表示されます。
 (黄色)	カーソル位置のクリップが記録されている P2 カードのカードスロット番号が、黄色で表示されます。クリップが複数の P2 カードにまたがって記録されているときは、そのクリップが記録されたカードの slots 番号全てが表示されます。
NOTE	
<ul style="list-style-type: none"> • 挿入された P2 カードが次のような場合に、枠が赤色になります。 <ul style="list-style-type: none"> - [RUN DOWN CARD] P2 カードの規定の書き換え回数を超過している場合 - [DIR ENTRY NG] P2 カードのディレクトリ配置が不正な場合 - [AUTH NG CARD] CPS パスワードが認証できない microP2 メモリーカードです。 	
 USB (灰色)	ストレージデバイスが非接続のとき、灰色で表示されます。
 USB (白色)	ストレージデバイスが使用できる状態のとき、白色で表示されます。
 USB (黄色)	ストレージデバイスのクリップがサムネール表示されているとき、黄色で表示されます。
 USB (赤色)	ストレージデバイスが接続されているが、使用できる状態ではないときに赤色で表示されます。
 (灰色)	有線 LAN が正常に起動していないとき、灰色で表示されます。

 (白色)	有線 LAN が未接続状態のとき、白色で表示されます。
 (黄色)	有線 LAN が接続状態のとき、黄色で表示されます。
 (赤色)	有線 LAN の接続に異常があるとき、赤色で表示されます。
 (灰色)	ワイヤレス LAN が正常に起動していないとき、灰色で表示されます。
 (白色)	ワイヤレス LAN が未接続状態のとき、白色で表示されます。
 (黄色)	ワイヤレス LAN が接続状態のとき、黄色で表示されます。
 (赤色)	ワイヤレス LAN 接続に異常があるとき、赤色で表示されます。
 (灰色)	4G/LTE USB モデムが正常に起動していないとき、灰色で表示されます。
 (白色)	4G/LTE USB モデムが未接続状態のとき、白色で表示されます。
 (黄色)	4G/LTE USB モデムが接続状態のとき、黄色で表示されます。黄色の縦棒で電波強度を表示します。
 (赤色)	4G/LTE USB モデムの接続に異常があるとき、赤色で表示されます。
 (灰色)	アップロードが開始されていない状態のとき、または、アップロードが完了したとき、灰色で表示されます。
 (黄色)	アップロードが実行中のとき、黄色で表示されます。
 (赤色)	アップロードエラーが発生したとき、次の転送が開始されるまで表示されます。

NOTE

- ・ IP 接続でリモートコントロールが可能なときは、ネットワーク状態を示すインジケータ上に「R」が表示されます。
- ・ 不良クリップの状態表示は、ストレージデバイスのサムネール画面や FTP のサムネール画面では表示されません。

3 表示状態

画面に表示するサムネールの種類や、その他の情報画面の種類を表示します。表示の切り替え方法は「サムネール画面の表示設定」(108 ページ)を参照してください。

[ALL]	全てのクリップを表示しています。
[SAME FORMAT]	システムフォーマットと同じフォーマットのクリップを表示しています。
[SELECT]	カーソルボタンで選択したクリップを表示しています。
[MARKER]	ショットマークが付加されたクリップを表示しています。
[TEXT MEMO]	テキストメモデータがあるクリップを表示しています。
[SLOT n]	特定の P2 カード内のクリップを表示しています。(n : スロット番号の 1 ~ 2 が入ります)
[NG CLIPS]	不良クリップを表示しています。
[P2/REMAIN]	メディア情報 (残量表記) を表示しています。
[P2/USED]	メディア情報 (使用量表記) を表示しています。
[META DATA]	設定されたメタデータを表示しています。

4 簡易プロパティ表示

カーソル位置のクリップの各種プロパティを表示します。表示する項目はメニューから選択できます。詳しくは「プロパティ」(115 ページ)を参照してください。

NOTE

- ・ 表示できる文字数以上の文字がある場合は、全て表示されずに表示できる文字のみを表示します。

5 サムネール

各クリップに記録されたサムネールを表示します。このサムネールは [EXCH. THUMBNAIL] 機能を使用して変更できます。詳しくは「サムネール画面の表示設定」(108 ページ)を参照してください。

6 クリップ情報表示

設定により、クリップの記録開始時点のタイムコード [TC] / クリップの記録開始時点のユーザービット [UB] / 撮影時刻 [TIME] / 撮影日 [DATE] / 撮影日時 [DATE TIME] / クリップ名 [CLIP NAME] / ユーザークリップ名 [USER CLIP NAME] / カードスロット番号 [SLOT] / サムネールのタイムコード [THUMBNAIL TC] のいずれかを表示します。

7 記録モード

カーソル位置のクリップの記録モードを表示します。

8 システムフォーマット

カーソル位置のクリップのフォーマットを表示します。

9 デュレーション


カーソル位置のクリップの長さ (デュレーション)、クリップの長さに対して現在のおおよその再生位置が表示されます。再生位置表示は、メインメニュー → [CLIP] → [THUMBNAIL SETUP] → [PB POSITION] で [RESUME] が選択されているときに有効です。再生開始位置が先頭ではない場合、おおよその再生位置を表示します。

10 選択クリップの数や再生時間表示およびボンディング機器情報表示


メインメニュー → [CLIP] → [THUMBNAIL SETUP] → [INFORMATION SEL.] で [THUMBNAIL INFO.] が選択されているとき、サムネール画面で選択されているクリップ数やクリップの再生時間などが表示されます。詳しくは「クリップ数・再生時間表示の設定」(109 ページ)を参照してください。

メインメニュー → [CLIP] → [THUMBNAIL SETUP] → [INFORMATION SEL.] で [BONDING DEV. INFO.] が選択されているとき、ボンディング機器の電波強度、バッテリー残量が表示されます。詳しくは「ボンディング機器情報表示の設定」(109 ページ)を参照してください。


11 クリップ番号

通常は記録日時が早い順に、P2 カード上のクリップに割り当てた番号が表示されます。再生できないクリップは、クリップ番号が赤色で表示され、再生不可インジケータ  も表示されます。

詳しくは「サムネール画面の表示設定」(108 ページ)を参照してください。

12  ショットマークインジケータ

サムネールにショットマークが付加されたクリップに表示します。
詳しくは「ショットマーク記録機能」(72 ページ)を参照してください。

13  プロキシ付きクリップインジケータ


プロキシが付加記録されているクリップに表示します。

14  テキストメモインジケータ


テキストメモデータがあるクリップに表示します。

15  エディットコピークリップインジケータ



エディットコピーを行ったクリップに表示します。


16  ワイドインジケータ

16 : 9 の画角で記録されたクリップに表示します。ただし、HD のフォーマットのクリップでは表示しません。

17  不完全クリップインジケータ





複数の P2 カードにまたがって記録されているにもかかわらず、その内のいずれかの P2 カードがカードスロットに挿入されていない場合に表
示します。

18  /  不良クリップインジケータ ・  不明クリップインジケータ

記録中に電源が切れるなどの原因で、記録に不具合があるクリップに表示します。
黄色い不良クリップインジケータが表示されたクリップは、修復ができる場合があります。
詳しくは「クリップの修復」(111 ページ)を参照してください。
赤い不良クリップインジケータが表示されたクリップは、修復できません。削除してください。削除できない場合は、P2 カードをフォーマット
してください。
P2 規格のフォーマットなどが異なるクリップの場合、 を表示します。

19  レックデュアリングアップロード状態インジケータ

レックデュアリングアップロード状態インジケータは、アップロードリストに登録されている最大 100 件のクリップの状態を次のように表示し
ます。

 (灰色)	アップロードが開始されるまでの状態のとき、表示されます。
 (黄色)	アップロードが実行中のとき、表示されます。
 (緑色)	アップロードが正常に完了し、アップロードリストに登録された状態のとき、表示されます。
 (赤色)	アップロードで転送エラーが発生し、アップロードリストに登録された状態のとき、表示されます。

20 [P.only] インジケータ

FTP エクスプローラー画面上で、メイン記録の映像データと音声データを含まないプロキシのみのクリップに対して表示されます。

21 サムネールスクロールバー

現在表示しているサムネールがサムネール全体のどの辺りかを示します。

サムネールの選択

サムネール画面では、複数のサムネールを任意に選択できます。

クリップの選択

複数のクリップを任意に選択できます。

1 カーソルをカーソルボタンで動かして、対象のクリップに合わせる。

2 **<SET>** ボタンを押す。

カーソルを合わせたクリップに水色の枠および が表示され、選択状態になったことを表します。

3 さらに選択したいクリップがある場合は、手順 1 ~ 2 の操作を繰り返す。

選択したクリップのみをサムネール画面に表示して再生できます。

NOTE

- ・ **<SHIFT>** ボタンを押しながらカーソルボタン (Δ/∇) を押すと、カーソルを先頭クリップ / 最終クリップへ移動できます。
- ・ クリップを選択した後、別のクリップにカーソルを移動し、**<SHIFT>** ボタンを押しながら **<SET>** ボタンを押すと、直前に選択したクリップからカー
ソル位置までのクリップをまとめて選択できます。
- ・ クリップを選択すると、選択数に応じて画面右下のクリップ選択数表示部の選択数が更新されます。

クリップの選択解除

1 選択状態のクリップにカーソルを合わせ、**<SET>** ボタンを押す。

選択が解除されます。

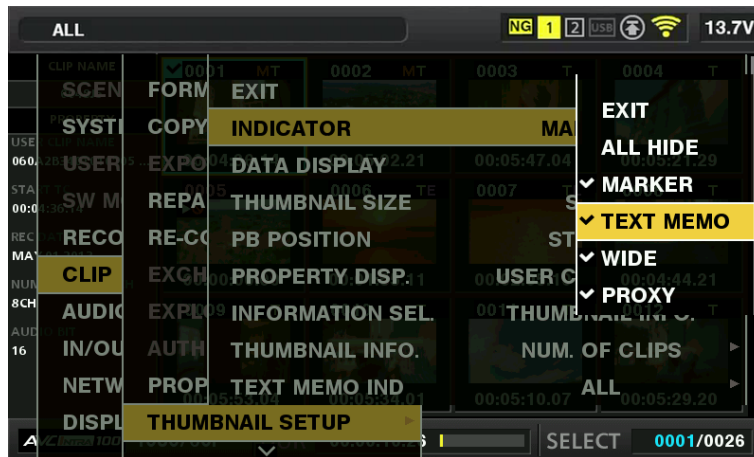
NOTE

- ・ **<SHIFT>** ボタンを押しながら **<EXIT>** ボタンを押すと、選択状態のクリップを一度に解除できます。

サムネール画面の表示設定

使用状況に応じてサムネール画面をカスタマイズできます。

サムネール画面の設定例 ([INDICATOR])



- 1 メインメニュー → [CLIP] で [THUMBNAIL SETUP] を選択する。

サムネールの設定項目 ([INDICATOR]、[DATA DISPLAY]、[THUMBNAIL SIZE]、[PB POSITION]、[PROPERTY DISP.]、[THUMBNAIL INFO.]、[TEXT MEMO IND]) が表示されます。詳しくは「プロパティ表示する項目の設定」(108 ページ)を参照してください。

表示するサムネールの設定

- 1 メインメニュー → [CLIP] で [REPOSITION] を選択する。
- 2 カーソルボタンで表示したいクリップの種類にカーソルを合わせる。
- 3 <SET> ボタンを押す。

表示するサムネールの大きさ設定

サムネールの表示サイズをカスタマイズできます。

- 1 メインメニュー → [CLIP] → [THUMBNAIL SETUP] で [THUMBNAIL SIZE] を選択する。
- 2 カーソルボタンで表示したいサムネールの大きさにカーソルを合わせる。
- 3 <SET> ボタンを押す。

クリップ情報表示の設定

用途に合わせ、クリップ情報の表示内容をカスタマイズできます。

- 1 メインメニュー → [CLIP] → [THUMBNAIL SETUP] で [DATA DISPLAY] を選択する。
- 2 カーソルボタンで設定したい項目にカーソルを合わせる。
- 3 <SET> ボタンを押す。

プロパティ表示する項目の設定

サムネールの左側に表示される簡易プロパティ項目を設定します。



図 1

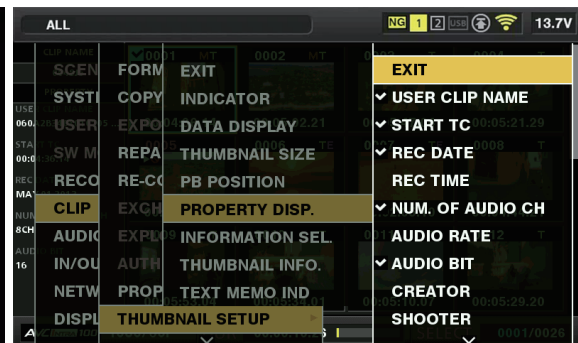


図 2

- 1 サムネール画面を表示する。(図 1)
- 2 メインメニュー → [CLIP] → [THUMBNAIL SETUP] で [PROPERTY DISP.] を選択する。

3 <SET> ボタンを押し、項目メニューに入る。(図 2)

選択されている項目にはチェックマークが付いています。

4 <SET> ボタンを押す。

<SET> ボタンを押すと、未チェックの項目はチェックされ、チェック済みの項目はチェックが外れます。

NOTE

- ・プロパティ項目は、メインメニュー → [CLIP] → [THUMBNAIL SETUP] → [THUMBNAIL SIZE] で [SMALL] を選択すると表示できます。
- ・同時に表示できる項目数は最大 6 項目です。
- ・6 項目選択した段階で残りの未チェック項目は全て選択不可となります。チェック済みの項目を未チェック状態に戻すことで再び項目の変更ができます。

クリップ数・再生時間表示の設定

選択されたクリップ数、クリップの再生時間などの表示を設定します。

1 メインメニュー → [CLIP] → [THUMBNAIL SETUP] → [INFORMATION SEL.] で [THUMBNAIL INFO.] を選択する。

2 <SET> ボタンを押す。

3 メインメニュー → [CLIP] → [THUMBNAIL SETUP] で [THUMBNAIL INFO.] を選択する。

4 カーソルボタンで設定する項目にカーソルを合わせる。

- [NUM. OF CLIPS] : 選択されたクリップ数を表示します。
- [DUR. OF SEL CLIPS] : 選択クリップの合計再生時間を表示します。
- [TOTAL DURATION] : 表示されているクリップの合計再生時間を表示します。

5 <SET> ボタンを押す。

ボンディング機器情報表示の設定

1 メインメニュー → [CLIP] → [THUMBNAIL SETUP] → [INFORMATION SEL.] で [BONDING DEV. INFO.] を選択する。

2 <SET> ボタンを押す。

NOTE

- ・ボンディング機器から情報取得ができない場合は、表示されません。

サムネールの変更

サムネールの映像を、あらかじめ記録中や再生中にテキストメモをつけたポイントの映像に置き換えることができます。

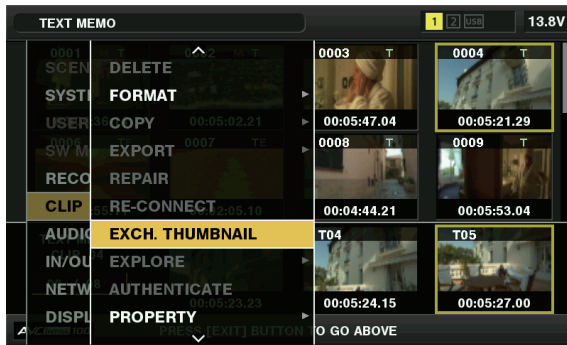


図 1



図 2

1 変更したい映像にテキストメモを付加する。

テキストメモを付加する方法について、詳しくは「テキストメモ記録機能」(73 ページ) を参照してください。

2 メインメニュー → [CLIP] → [REPOSITION] で [TEXT MEMO CLIPS] を選択し、テキストメモの付いたクリップのサムネール表示にする。

3 サムネールを変更したいクリップにカーソルを合わせて <SET> ボタンを押し、カーソルを下段のテキストメモ表示に移動させる。

4 置き換えたいサムネールをテキストメモの中から選択し、カーソルを合わせて、メインメニュー → [CLIP] で [EXCH. THUMBNAIL] を選択する。(図 1)

5 <SET> ボタンを押すと、確認画面が表示されるので、カーソルボタンで [YES] を選択する。

メニューが閉じて、クリップのサムネールが置き換わります。(図 2)

NOTE

- ・クリップ情報表示の [THUMBNAIL] 項目でサムネールの位置 (クリップ先頭からのフレーム数) を確認できます。通常のサムネールは、クリップの先頭のフレームなので、0 が表示されます。
- ・サムネールを変更しても、サムネール画面からの再生はクリップの先頭からとなります。

- ・ライン数や周波数が異なるフォーマットのクリップの場合、テキストメモクリップの表示時に、下段に表示されるテキストメモ位置のサムネールが表示されずに [!] のマークのサムネール画像になる場合があります。

ショットマーク

本機は、他のクリップと区別するために、クリップのサムネールにショットマークを付加できます。

あらかじめ、USER ボタンに [SHOT MARK] を割り当てておく必要があります。詳しくは、「USER ボタンへの機能割り当て」(62 ページ) を参照してください。

1 カーソルをカーソルボタンで動かして、ショットマークを付加したいクリップに合わせる。

2 [SHOT MARK] を割り当てた USER ボタンを押す。

- ・カーソルを合わせたクリップのサムネールに、ショットマークが付加されます。
- ・ショットマークを削除するには、再度カーソルを合わせて [SHOT MARK] を割り当てた USER ボタンを押します。

NOTE

- ・ショットマークは記録中にも付加できます。
- ・記録停止後にショットマークを付加すると、直前に記録したクリップにショットマークを付けることができます。詳しくは「ショットマーク記録機能」(72 ページ) を参照してください。
- ・複数の P2 カードにまたがるクリップに、ショットマークを付加 / 削除する場合、そのクリップが記録された全ての P2 カードを挿入した状態で行ってください。

テキストメモ

記録 / 再生中にテキストメモを付加できます。また、テキストメモを使うことにより、クリップ途中からの再生やクリップの分割コピーができます。

テキストメモを付加する

あらかじめ、USER ボタンに [TEXT MEMO] を割り当てておく必要があります。詳しくは、「USER ボタンへの機能割り当て」(62 ページ) を参照してください。

1 記録 / 再生 / サムネール表示中に [TEXT MEMO] を割り当てた USER ボタンを押す。

- ・記録 / 再生中にこのボタンを押すと、押したときの位置にテキストメモが付加されます。このとき [TEXT MEMO] (成功時) または [TEXT MEMO INVALID] (付加できないとき) が表示されます。
- ・サムネール画面を表示中にこのボタンを押すと、クリップのサムネール (通常は先頭) の位置にテキストメモが付加されます。

NOTE

- ・テキストメモは、1 つのクリップにつき 100 個まで記録できます。
- ・再生中に [TEXT MEMO] を割り当てた USER ボタンを押したときに、再生画が一瞬止まる場合があります。故障ではありません。
- ・カードのシリアル番号が記載されたテキストメモが付加されたクリップのテキストメモインジケータを非表示に設定できます。メインメニュー → [CLIP] → [THUMBNAIL SETUP] → [TEXT MEMO IND] で設定できます。(136 ページ)

テキストメモ位置からの再生



図 1

図 2

1 メインメニュー → [CLIP] → [REPOSITION] で [TEXT MEMO CLIPS] を選択する。

ビューファインダーの上段には、テキストメモが付加されたクリップのサムネールを表示します。ビューファインダーの下段には、カーソルで選択されているクリップのテキストメモに関する情報を表示します。(図 1)

2 カーソルを、再生したいテキストメモがあるクリップに合わせ、〈SET〉ボタンを押す。

カーソルがビューファインダー下段に移ります。(図 2)

3 カーソルが下段にある状態のまま、カーソルボタン (◀/▶) を押して、カーソルを再生したいテキストメモ番号に合わせ、〈PLAY/PAUSE〉ボタンを押す。

- ・カーソルを合わせたテキストメモのタイムコード位置から再生します。

再生中に〈STOP〉ボタンを押して止めた場合や、クリップの終端で再生が終了した場合、サムネール画面に戻り、再生を開始したテキストメモのサムネールにカーソルが戻ります。

- 〈SHIFT〉ボタンを押しながらカーソルボタン (△/▽) を押すと、テキストメモの先頭 / 最終へカーソルを移動できます。
- 〈EXIT〉ボタンを押すと、カーソルがサムネール画面の上段に戻ります。

NOTE

- テキストメモの画面を表示中に〈REC〉ボタンを押しても撮影を開始できません。
- メインメニュー → [SYSTEM MODE] で設定が異なる (システム周波数の異なる) AVC-Intra および AVC-LongG フォーマットのクリップの場合、テキストメモ位置のサムネールは表示されず、[!] のマークのサムネール画像になる場合があります。

テキストメモの削除

- 1 「テキストメモ位置からの再生」(110 ページ) の手順 1 ~ 2 の操作を行い、クリップ内のテキストメモを選択する。
- 2 削除したいテキストメモにカーソルを合わせ、〈SET〉ボタンを押す。
- 3 メインメニュー → [CLIP] で [DELETE] を選択する。
- 4 カーソルボタンで [YES] を選択する。
テキストメモが消去されます。

テキストメモによるクリップ分割コピー

- 1 「テキストメモ位置からの再生」(110 ページ) の手順 1 ~ 2 の操作を行い、クリップ内のテキストメモを選択する。
- 2 コピーしたいテキストメモにカーソルを合わせ、〈SET〉ボタンを押す。
テキストメモは複数選択できます。
- 3 メインメニュー → [CLIP] で [COPY] を選択する。
- 4 カーソルボタンでコピー先のスロットを選択し、[YES] を選択する。
 - コピーを実行します。
 - 選択したテキストメモと、その次にあるテキストメモの区間をコピーします。選択したテキストメモの後にテキストメモがない場合は、クリップの終端までをコピーします。
 - 複数選択している場合は、それぞれ選択している区間のコピーを行います。
 - コピー中は、コピーの進捗状況とキャンセルの表示を行います。コピーを途中で中断する場合は、〈SET〉ボタンを押します。[YES] / [NO] の確認画面が表示されますので、カーソルボタンで [YES] を選択します。

NOTE

- テキストメモによるクリップ分割コピーは、クリップの記録方式に応じてコピー区間が自動的に補正され、コピーされることがあります。

クリップの削除

- 1 カーソルをカーソルボタンで動かして、削除したいクリップに合わせ、〈SET〉ボタンを押して、クリップを選択する。
- 2 メインメニュー → [CLIP] で [DELETE] を選択する。
- 3 カーソルボタンで [YES] を選択する。
クリップが削除されます。このとき選択された (青色の枠で囲まれた) クリップは全て削除されます。

NOTE

- 途中で削除を中止するには、〈SHIFT〉ボタン + 〈EXIT〉ボタン、または 〈SET〉ボタンを押してキャンセルしてください。途中まで削除されたクリップはキャンセルしても戻りません。

クリップの修復

記録中、急に電源が切れたり、アクセス中の P2 カードを取り出ししたりした場合などに発生した不具合があるクリップを修復します。

- 1 カーソルをカーソルボタンで動かして、修復したいクリップ (不具合のあるクリップには不良クリップマークが表示されています) に合わせ、〈SET〉ボタンを押して、クリップを選択する。
- 2 メインメニュー → [CLIP] で [REPAIR] を選択する。
- 3 カーソルボタンで [YES] を選択する。
クリップが修復されます。


NOTE

- 不良クリップを探す場合は、メインメニュー → [CLIP] → [REPOSITION] で [NG CLIPS] に設定してください。不良クリップのみ表示されます。詳しくは、「表示するサムネールの設定」(108 ページ) を参照してください。
- 黄色い不良クリップインジケーターがついたクリップのみ修復できます。赤い不良クリップインジケーターがついたクリップは削除してください。削除できない場合は、P2 カードをフォーマットしてください。
ただし、修復中に、不良クリップインジケーターが黄色から赤色になり、修復ができない場合があります。
- プロキシデータを含んだ不良クリップを修復した場合、プロキシデータは消去されます。

不完全クリップの連結

複数の P2 カードにまたがって記録されているクリップ（連結したクリップ）がカードごとに別々にコピーされるなどで、それぞれが不完全クリップになることがあります。このとき連結機能を使って、1 つのクリップ（元の連結したクリップ）にすることができます。

1 カーソルボタンと〈SET〉ボタンで、連結する不完全クリップを選択する。

通常、不完全クリップ（表示のついたクリップ）のサムネールは並んで表示されています。

2 メインメニュー → [CLIP] で [RE-CONNECT] を選択する。

3 カーソルボタンで [YES] を選択する。

不完全クリップが連結されます。

NOTE

- 一部のクリップだけ連結しても、元の連結したクリップを構成する全てのクリップがそろわない場合は、不完全クリップを示す表示がついたままになります。

クリップのコピー

クリップを選択し、任意のスロットの P2 カードや USB 接続したストレージデバイスおよび FTP サーバーにコピーできます。

1 カーソルをカーソルボタンで動かして、コピーしたいクリップに合わせ、〈SET〉ボタンを押してクリップを選択する。

2 メインメニュー → [CLIP] で [COPY] のリストからコピー先にカーソルを合わせ、〈SET〉ボタンを押す。

- 複数のクリップを選択していたときは、〈SET〉ボタンを押した後に選択しているクリップ数が表示されます。
- コピー先がストレージデバイスの場合は、コピー先の詳細を選択します。
- コピー先が [SD CARD] および [FTP (PROXY)] の場合は、メイン記録の映像および音声はコピーされず、プロキシー関連のデータのみコピーされます。

3 確認メッセージで [YES] にカーソルを合わせ、〈SET〉ボタンを押す。

クリップのコピーが開始されます。

4 完了メッセージが表示されたら 〈SET〉ボタンを押す。

NOTE

- コピー中に電源を切ったり、カードを抜き差ししたりすると、P2 カードの故障の原因になります。誤ってこのような動作を行った場合、不良クリップができます。削除してから、再度コピーしてください。
- 次のエラーメッセージが表示されたときは、コピーは行われません。
 - [LACK OF CAPACITY!]
コピー先の記録容量が不足しているため、コピーは行われません。
 - [UNKNOWN CONTENTS FORMAT!]
選択したクリップに不良クリップが含まれているため、コピーは行われません。
 - [NO COPY TO SAME CARD!]
同一カードへコピーしようとしたため、コピーは行われません。
 - [TOO MANY CLIPS!]
選択したクリップが多すぎるため、コピーは行われません。
- テキストメモ下段でテキストメモ選択中にコピーすると、選択したテキストメモ位置とその次にあるテキストメモの区間をコピーします。選択したテキストメモの後ろにテキストメモがない場合は、クリップの最後までをコピーします。詳しくは「テキストメモによるクリップ分割コピー」(111 ページ)を参照してください。
- 途中でコピーを中止する場合は、〈SHIFT〉ボタン + 〈EXIT〉ボタン、または 〈SET〉ボタンを押してください。コピー先でコピー中だったクリップは削除されます。
- コピー先に同一のクリップ ([GLOBAL CLIP ID] が同じ) が存在するときは [OVERWRITE?] と表示されます。上書きする場合は [YES] を、上書きしない場合は [NO] を選択してください。

クリップメタデータの設定

撮影者名やリポーター名、撮影場所、テキストメモなどの情報を SD メモリーカードから読み込んで、クリップメタデータとして記録できます。

クリップメタデータの項目

クリップメタデータには次の項目があります。下線の入った項目は、SD メモリーカード内のメタデータアップロードファイルを読み込むことで設定できます。その他の項目は、撮影時に自動的に設定されます。メタデータアップロードファイルは、パーソナルコンピューター上で P2 Viewer Plus 最新アップデート版を使用すると、SD メモリーカードに書き込むことができます。P2 Viewer Plus 最新アップデート版は、次の Web サイトのサポートデスクからパーソナルコンピューターにインストールしてください。

<https://panasonic.biz/cns/sav/>

また、使用する SD メモリーカードについて、詳しくは「SD メモリーカードの使用上のお願い」(20 ページ)を参照してください。

NOTE

- P2 Viewer Plus 以外で編集したファイルは、[UNKNOWN DATA!] と表示され、読み込めない場合があります。

[GLOBAL CLIP ID]	クリップの撮影状態を示すグローバルクリップ ID を表示します。
[USER CLIP NAME]	ユーザーが設定したクリップの名称を表示します。*1
[VIDEO]	[FRAME RATE] (フレームレート) (クリップのフレームレート)、[PULL DOWN] (プルダウン) (プルダウン方式)、[ASPECT RATIO] (アスペクト比) を表示します。

第 5 章 再生 — サムネール操作について

[AUDIO]	[SAMPLING RATE] (サンプリングレート) (記録音声のサンプリング周波数)、[BITS PER SAMPLE] (ビットレート) (記録音声の量子化ビット数) を表示します。
[ACCESS]	[CREATOR] (作成者) (クリップの収録者名)、[CREATION DATE] (作成日) (クリップの収録日)、[LAST UPDATE DATE] (最終更新日) (クリップの最終更新日)、[LAST UPDATE PERSON] (最終更新者) (クリップの最終更新者) を表示します。
[DEVICE]	[MANUFACTURER] (機材メーカー名) (収録した機材のメーカー名)、[SERIAL NO.] (シリアル番号) (収録した機材のシリアル番号)、[MODEL NAME] (モデル名) (収録した機材のモデル名) を表示します。
[SHOOT]	[SHOOTER] (撮影者) (撮影者名)、[START DATE] (撮影開始日)、[END DATE] (撮影終了日)、[LOCATION] (撮影地情報) / [ALTITUDE] (高度) / [LONGITUDE] (経度) / [LATITUDE] (緯度) / [SOURCE] (情報源) / [PLACE NAME] (撮影地) (撮影地の高度 / 経度 / 緯度 / それらを得た情報源 / 場所の名前) を表示します。
[SCENARIO]	[PROGRAM NAME] (プログラム名) (番組名)、[SCENE NO.] (シーン番号) (シーンナンバー)、[TAKE NO.] (テイク番号) (テイクナンバー) を表示します。
[NEWS]	[REPORTER] (リポーター) (リポーター名)、[PURPOSE] (取材目的)、[OBJECT] (取材対象) を表示します。
[MEMO] *2	[NO.] (テキストメモの番号)、[OFFSET] (記録位置) (テキストメモが付加されるクリップ先頭からのフレーム位置)、[PERSON] (メモ入力者) (クリップに付加されたテキストメモの記録者)、[TEXT] (テキスト情報) (テキストメモの内容) を表示します。
[THUMBNAIL]	サムネールの元となる画像のフレーム位置 (フレームオフセット) や、サイズ (高さ、幅) を表示します。
[PROXY]	プロキシが付加されている場合、プロキシのフォーマットなどの情報を表示します。

*1 [USER CLIP NAME] の記録方法を選択できます。詳しくは「[USER CLIP NAME] の記録方法の選択」(114 ページ) を参照してください。

*2 [MEMO] を入力するときは [TEXT] を必ず入力してください。[PERSON] (メモ入力者)、[OFFSET] (記録位置) のみの記録はできません。

クリップメタデータの読み込み (メタデータアップロード)

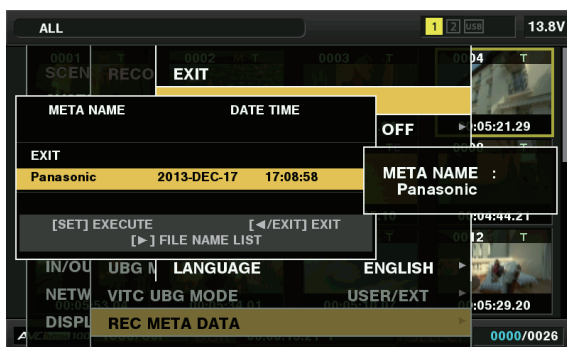


図 1

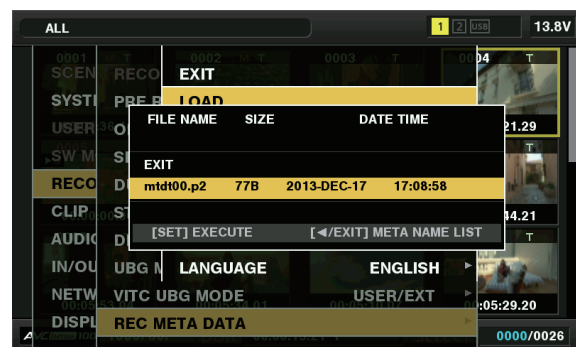


図 2

1 クリップメタデータを記述したファイル (メタデータアップロードファイル) が入った SD メモリーカードを本機に挿入する。

2 メインメニュー → [RECORDING SETUP] → [REC META DATA] で [LOAD] を選択する。

SD メモリーカードにあるメタデータアップロードファイルのメタデータ名が表示されます。(図 1)

3 カーソルボタンで読み込むファイルを選択して [YES] を選択する。

- 読み込みが開始されます。
- 読み込んだメタデータは電源を切っても保持されます。
- 読み込んだデータの確認については「読み込んだメタデータの確認および修正」(113 ページ) を参照してください。

NOTE

- メタデータ名を表示中にカーソルボタン (▷) を押すと、ファイル名の表示に切り替えることができます。(図 2) カーソルボタン (◁) を押すとメタデータ名の表示へ戻ります。
- 日本語設定の場合でも、ファイルの一覧表示のメタデータ名に ASCII 表示文字以外は表示されず、「*」で表示されます。ただし、カーソルをファイルに合わせると、右側に日本語で表示されます。

読み込んだメタデータの確認および修正

SD メモリーカードから読み込んだメタデータの内容を確認できます。

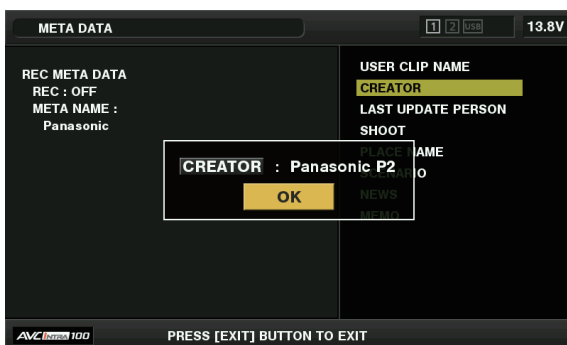


図 1

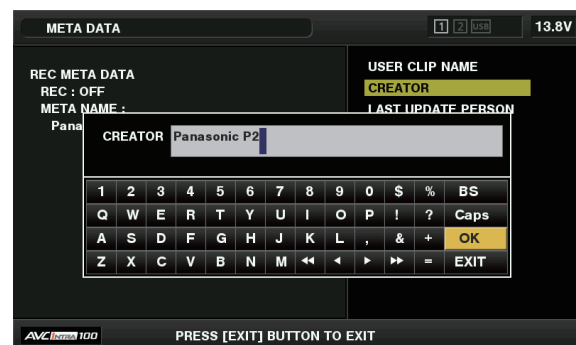


図 2

1 メインメニュー → [RECORDING SETUP] → [REC META DATA] で [PROPERTY] を選択する。

メタデータの一覧が表示されます。

2 カーソルをカーソルボタンで動かし、確認したい項目に合わせて〈SET〉ボタンを押す。

読み込んだメタデータの各設定内容を確認できます。(図 1)

3 メタデータの各設定内容を確認中に、カーソルをカーソルボタンで動かし、設定内容を変更する項目に合わせて〈SET〉ボタンを押す。

- ソフトウェアキーボード画面が表示され、設定内容を変更できます。(図 2)
- 〈SHIFT〉ボタンを押しながらカーソルボタン (△/▽) を押すと、変更する設定内容の先頭 / 最終へ移動できます。

読み込んだメタデータを記録する / しないを設定

メインメニュー → [RECORDING SETUP] → [REC META DATA] → [RECORD] で [ON] / [OFF] を設定します。工場出荷時は [OFF] に設定されています。

[USER CLIP NAME] の記録方法の選択

メインメニュー → [RECORDING SETUP] → [REC META DATA] → [USER CLIP NAME] で、[USER CLIP NAME] の記録方法を、[TYPE1] と [TYPE2] の 2 通りから選択できます。

■ [TYPE1] (工場出荷時の設定)

クリップメタデータの状態	記録される [USER CLIP NAME]
クリップメタデータを読み込んでいる場合	アップロードされたデータ
クリップメタデータを読み込んでいない、または読み込んだクリップメタデータを記録しない設定の場合	[GLOBAL CLIP ID] と同じ

■ [TYPE2]

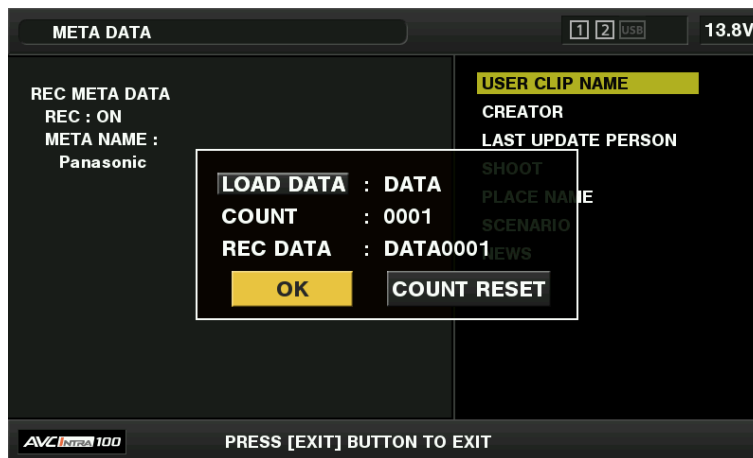
クリップメタデータの状態	記録される [USER CLIP NAME]
クリップメタデータを読み込んでいる場合	アップロードされたデータ + [COUNT] 値*
クリップメタデータを読み込んでいない、または読み込んだクリップメタデータを記録しない設定の場合	[CLIP NAME] と同じ

* [COUNT] 値は、4 桁の数字で表示されます。

[COUNT] 値は、クリップメタデータが読み込まれ、かつ記録方法を [TYPE2] に設定した状態のとき、撮影して新しいクリップを生成することにより、1 ずつ増えます。

また [COUNT] 値は、次の方法でリセットできます。

メインメニュー → [RECORDING SETUP] → [REC META DATA] で [PROPERTY] を選択し、さらに [USER CLIP NAME] を選択すると、次の画面が表示されます。[COUNT RESET] にカーソルを合わせ、〈SET〉ボタンを押すと、[COUNT] 値が 1 にリセットされます。



[CARD SERIAL] の記録の選択

メインメニュー → [RECORDING SETUP] → [REC META DATA] → [CARD SERIAL] で [ON] を選択すると、P2 カードのシリアル番号をメタデータ (オフセットのないテキストメモ) に記録する機能が有効になります。

メタデータ設定の初期化

メインメニュー → [RECORDING SETUP] → [REC META DATA] で [INITIALIZE] を選択します。確認画面が表示されますので [YES] を選択します。

読み込んだメタデータを含む、メインメニュー → [RECORDING SETUP] → [REC META DATA] 以降の設定が初期化されます。

メタデータの表示言語設定

使用地域で [NTSC (J)] を選択したとき、メタデータを表示するときの表示言語を設定できます。

メインメニュー → [RECORDING SETUP] → [REC META DATA] で [LANGUAGE] を選択し、表示言語を選択してから〈SET〉ボタンを押します。言語は、[ENGLISH] : 英語、[JAPANESE] : 日本語から選択できます。

NOTE

- 日本語を英語で表示した場合や、英語の非表示文字などがある場合は正しく表示されず、「*」で表示します。
- 本機で入力できる文字は英数字のみです。日本語は入力できません。

P2 カードのフォーマット

1 メインメニュー → [CLIP] で [FORMAT] を選択する。

- フォーマットしたい P2 カードが挿入されたスロット番号を選択し、〈SET〉ボタンを押します。
- フォーマットしない場合は [EXIT] を選択してください。

2 カーソルボタンで [YES] を選択する。

選択した P2 カードがフォーマットされます。

NOTE

- フォーマットにより消去されたデータは、復元できません。必ずデータを確認した後にフォーマットしてください。
- CPS パスワードが設定されている場合、スロット選択を行うと、暗号化フォーマット [CPS (ENCRYPT)] と通常フォーマット [NORMAL] を選択する確認メッセージが表示されます。暗号化フォーマットを選択すると、microP2 メモリーカードが暗号化されます。

SD メモリーカードのフォーマット

サムネール画面から、SD メモリーカードをフォーマットすることもできます。本機に SD メモリーカードを挿入した状態で、次の作業を行ってください。

1 メインメニュー → [CLIP] で [FORMAT] を選択する。

- [SD CARD] を選択し、〈SET〉ボタンを押します。
- フォーマットしない場合は [EXIT] を選択してください。

2 カーソルボタンで [YES] を選択する。

SD メモリーカードがフォーマットされます。

NOTE

- SD メモリーカードは、メインメニュー → [CARD FUNCTIONS] → [FORMAT SD CARD] からフォーマットすることもできます。詳しくは「SD メモリーカードをフォーマットするには」(87 ページ) を参照してください。
- フォーマットにより消去されたデータは、復元できません。必ずデータを確認した後にフォーマットしてください。

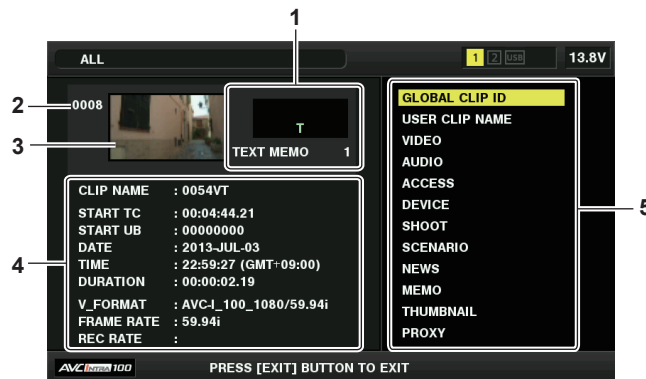
プロパティ

クリップのプロパティ、P2 カードの状態を表示します。

また、クリップのプロパティを表示中に、記録されたクリップメタデータを編集し、書き換えることができます。

クリップのプロパティ

メインメニュー → [CLIP] → [PROPERTY] で [CLIP PROPERTY] を選択します。



1 クリップ情報

クリップに付加された各種インジケータ、付加されているテキストメモの数を表示します。
また、クリップが記録された P2 カードに、ライトプロテクトがかけられているとき、マークが表示されます。

2 クリップ番号

NOTE

- 再生できないクリップの場合は、番号と再生不可インジケータが赤色で表示されます。

3 サムネール

4 クリップ情報

クリップに関するさまざまな情報を表示します。

[CLIP NAME]	クリップ名を表示します。
[START TC]	記録開始時のタイムコードの値を表示します。
[START UB]	記録開始時のユーザーズビットの値を表示します。
[DATE]	記録した日付を表示します。
[TIME]	記録開始時の時刻を表示します。
[DURATION]	クリップの長さを表示します。
[V_FORMAT]	クリップの記録フォーマットを表示します。

[FRAME RATE]	再生フレームレートを表示します。
[REC RATE]	記録フレームレートを表示します。

5 クリップメタデータ

クリップの詳細情報(クリップメタデータ)を参照するための項目が表示されます。
詳しくは「クリップメタデータの設定」(112 ページ)を参照してください。

記録されたクリップメタデータの修正

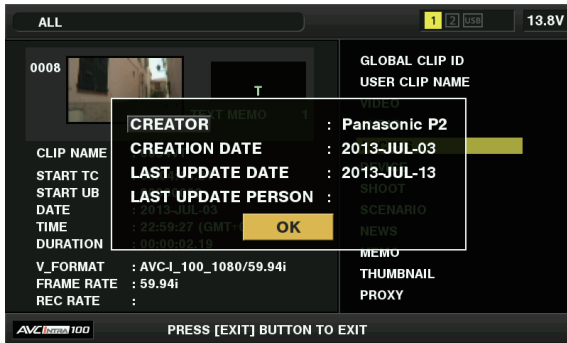


図 1

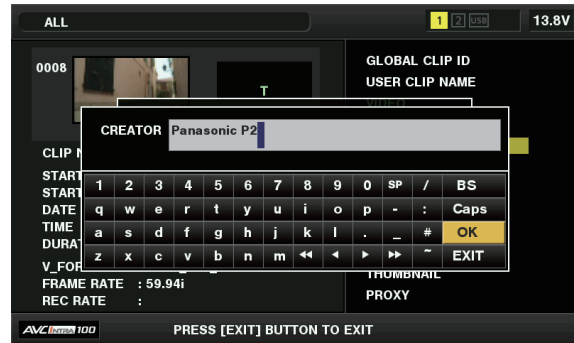


図 2

1 クリップのプロパティ画面で、修正したいクリップメタデータの詳細画面を表示する。

2 修正する項目にカーソルボタンでカーソルを合わせる。(図 1)

変更できるメタデータの項目は、背景が灰色のボタン表示になります。

3 〈SET〉 ボタンを押す。

キーボードの操作については、「読み込んだメタデータの確認および修正」(113 ページ)と同様です。

- メタデータ修正の入力画面(ソフトウェアキーボード)が表示されます。(図 2)
- キーボードから文字を入力し、メタデータを修正します。

4 キーボードの [OK] を選択する。

修正されたメタデータがクリップに書き込まれ、メタデータの詳細画面に戻ります。

NOTE

- [SHOOT] の [LOCATION] (撮影地情報)の各項目を削除する場合、単独では削除できません。[ALTITUDE] (高度)項目を空白に設定することで、その他の [LONGITUDE] (経度)項目、[LATITUDE] (緯度)項目も一括して削除されます。
- **1** (不完全クリップインジケータ)が付いたクリップは、メタデータを修正できません。複数枚の P2 カードにまたがったクリップは、全ての P2 カードが挿入された状態でメタデータの修正を行ってください。
- [MEMO] 項目は 101 文字以上付加されている場合、修正できません。

P2 カードの状態表示

■ P2 カードの状態表示設定

P2 カードの状態を、P2 カードの記録残量で表示するか、使用容量で表示するかを選択できます。

1 〈THUMBNAIL〉 ボタンを押す。

ビューファインダーにサムネール画面が表示されます。

2 メインメニュー → [CLIP] → [PROPERTY] → [REMAIN SETUP] で [REMAIN] (残容量) か [USED] (使用量) かを選択する。(図 1)

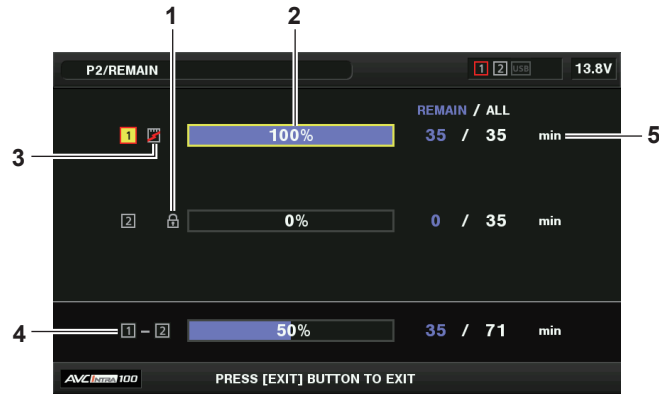
■ P2 カードの状態表示項目

[REMAIN]	P2 カードの状態表示を、P2 カードの記録残量で表示します。(工場出荷時はこちらに設定されています)
[USED]	P2 カードの状態表示を、P2 カードの使用容量で表示します。

P2 カードの状態表示設定内容

メインメニュー → [CLIP] → [PROPERTY] で [CARD STATUS] を選択します。

■ [REMAIN] を選択した場合



■ [USED] を選択した場合

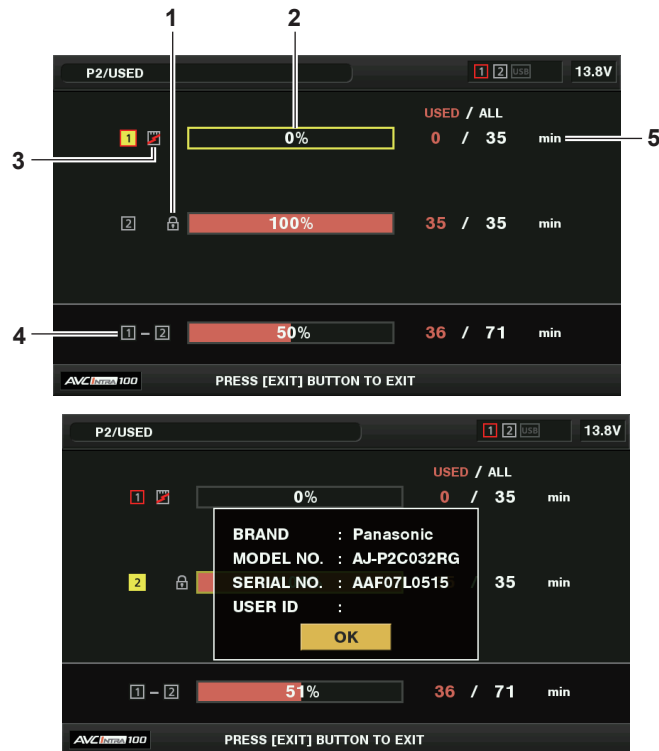


図 1

1 書き込み禁止マーク

P2 カードに、ライトプロテクトがかかっているとき、 マークを表示します。

2 P2 カード状態（記憶残量）

P2 カードの記憶残量を、メーターとパーセントで表示します。記憶残量が減るとともに、メーターが左に減っていきます。また、カードの状態によって、次のような表示になります。

[FORMAT ERROR!]	フォーマットされていない P2 カードが挿入されています。
[NOT SUPPORTED!]	本機に対応していないカードが挿入されています。
[NO CARD]	P2 カードが挿入されていません。
[AUTH NG CARD]	CPS パスワードが認証できない microP2 メモリーカードです。

また、カーソルボタンでデータを見たい P2 カードにカーソルを合わせて〈SET〉ボタンを押すと、P2 カード詳細情報が表示されます。シリアル番号などの固有情報を確認できます。(図 1)

P2 カード内のクリップ数が記録できる上限に達した場合は、P2 カード詳細表示に上限に到達したことを示す [OVER MAX NUMBER CLIPS] が表示されます。

3 ワーニングカードマーク

P2 カードが次のような場合に マークを表示します。

[RUN DOWN CARD]	P2 カードの規定の書き換え回数を超過しています。
[DIR ENTRY NG]	P2 カードのディレクトリーの配置が不正規になっています。

ワーニング内容は「P2 カード状態（記憶残量）」(117 ページ) の P2 カード詳細情報表示で確認できます。

4 スロット記憶残量（または使用容量）合計

2 つのスロットの記憶残量（または使用容量）を総合計した数値を表示します。ライトプロテクトがかかっている P2 カードの空き容量は、空き容量の合計に含まれません。

5 P2 カード残量（または使用容量） / 総容量

P2 カードの記憶残量（または使用容量） / 総容量を分に換算して表示します。分以下は切り捨て表示のため、P2 カードごとの記憶残量（または使用容量）の合計と総容量が一致しないことがあります。

CPS パスワードの設定

CPS パスワードを設定するには、SD メモリーカードから読み込む方法と、本機メニューを使用して入力する方法とがあります。本機が持つことができる CPS パスワードは 1 つのみです。再度 CPS パスワードを読み込むと上書き保存されます。

SD メモリーカードから CPS パスワードを読み込む

1 最新の P2 Viewer Plus をパーソナルコンピューターにダウンロードしてインストールする。

2 P2 Viewer Plus で、CPS パスワードを生成し、SD メモリーカードに書き込む。

3 CPS パスワードファイルを読み込む。

- 1) 本機を起動し、SD メモリーカードを SD カードスロットに挿入する。
- 2) サムネール画面を開き、メインメニュー → [CLIP] → [PROPERTY] → [CPS PASSWORD] で [LOAD] を選択する。
パスワードファイルリストが表示されます。
- 3) 使用するファイルを選択し、〈SET〉ボタンを押す。
 - CPS パスワードの読み込みに成功したときは、[LOADING PASSWORD COMPLETED!] とメッセージが表示されます。
 - CPS パスワードの読み込みに失敗したときは、ワーニングメッセージが表示されます。ワーニングの内容については「ワーニングシステム」(205 ページ) を参照してください。

NOTE

- SD メモリーカードに生成された CPS パスワードファイルは暗号化されていますが、不要になった場合、セキュリティリスク管理のため、SD メモリーカードをフォーマットするなどしてください。

本機のメニューで CPS パスワードを設定する

1 サムネール画面を開き、メインメニュー → [CLIP] → [PROPERTY] → [CPS PASSWORD] で [SET] を選択する。

CPS パスワードを入力するソフトウェアキーボードが表示されます。

2 キーボードで CPS パスワードを入力する。

- [PASSWORD] と、照合用の [RETRY PASSWORD] を入力し、[OK] を選択すると CPS パスワードが設定されます。
- CPS パスワードの入力に成功したときは、[SETTING PASSWORD COMPLETED!] とメッセージが表示されます。
 - CPS パスワードの入力に失敗したときは、ワーニングメッセージが表示されます。ワーニングの内容については「サムネールおよびメニュー操作時」(206 ページ) を参照してください。

NOTE

- パスワードは 16 文字まで入力できます。
- 入力したパスワードは機器で表示できません。忘れないようにしてください。

CPS パスワードの削除

CPS 機能が不要になった場合は、CPS パスワードを削除します。

1 サムネール画面を開き、メインメニュー → [CLIP] → [PROPERTY] → [CPS PASSWORD] で [DELETE] を選択する。

[DELETING PASSWORD COMPLETED!] が表示され、CPS パスワードが削除されます。

NOTE

- CPS パスワードが削除されて未設定状態になると、暗号化フォーマットされた microP2 メモリーカードの自動認証、および暗号化フォーマット機能が無効になります。

CPS の手動認証

暗号化フォーマットされた microP2 メモリーカードは、本体で自動認証され、認証に成功した場合に利用できます。

機器に設定している CPS パスワードと microP2 メモリーカードに設定している CPS パスワードが異なると、認証エラーとなります。認証エラーとなった microP2 メモリーカードを一時的に利用する場合、次の方法に従って、microP2 メモリーカードに認証した CPS パスワードを手動で入力してください。暗号が一致すると、そのカードを利用できます。

1 認証失敗の確認をする。

- 1) サムネール画面を表示し、メインメニュー → [CLIP] → [PROPERTY] で [CARD STATUS] を選択し、確認する。
認証エラーのカードは画面右上のスロット番号枠が赤色になり、残量バーに[AUTH NG CARD]が表示されます。カーソルボタン(△/▽)を押して、そのカードを選択している状態にしてください。

2 手動認証を行う。

- 1) カードステータス画面から、メインメニュー → [CLIP] で [AUTHENTICATE] を選択する。
CPS パスワードを入力するソフトウェアキーボードが表示されます。
- 2) microP2 メモリーカードに設定されたパスワードを入力し、[OK] を選択する。
 - CPS パスワードの入力に成功したときは、[AUTHENTICATED SUCCESSFULLY!] とメッセージが表示されます。

- CPS パスワードの入力に失敗したときは、ワーニングメッセージ（206 ページ）が表示されます。

NOTE

- 手動認証は一時的に有効です。対象の microP2 メモリーカードが抜かれた場合や、電源を切った場合など、手動で設定した CPS パスワードは無効となります。
- 手動認証が有効になる条件などについては、次の Web サイトを参照してください。
<https://panasonic.biz/cns/sav/>
- 暗号化された microP2 メモリーカードはパーソナルコンピューターの SD カードスロットでは認識できません。
- 認証エラーになった場合、正しいパスワードで認証しなおすか、フォーマットして記録メディアとして使用するか、本機から取り出してください。認証エラーのカードを挿入したままで、手動認証、フォーマット以外の操作はしないでください。

SD メモリーカードの状態表示

SD メモリーカードのフォーマットの状態や、空き容量などを確認できます。



メインメニュー → [CLIP] → [PROPERTY] で [SD CARD] を選択します。メインメニュー → [CARD FUNCTIONS] → [SD CARD PROPERTY] からも同じ内容が表示されます。

[SD STANDARD]	SD メモリーカードが SD/SDHC/SDXC 準拠でフォーマットしているかどうかを表示します。 <ul style="list-style-type: none"> • [SUPPORTED] : SD/SDHC/SDXC 準拠 • [NOT SUPPORTED] : SD/SDHC/SDXC 非準拠
[USED]	使用済み容量 (バイト)
[BLANK]	空き容量 (バイト)
[TOTAL]	全容量 (バイト)
[PROXY REM]	プロキシ記録の場合の記録残量
[NUMBER OF CLIPS]	SD メモリーカードへクリップコピーを行ったときに、SD メモリーカードに入っているクリップ数
[PROTECT]	書き込み禁止状態

第6章 メニュー操作

本機のメニュー操作方法、設定メニューの構成、設定メニューの詳細について説明します。

設定メニューの構成

メニューの種類と開き方

メニューの種類	用途	開き方
[USER MENU]	メインメニュー → [USER MENU SEL] で任意の項目やページを選択して [USER MENU] に登録できます。使用目的や頻度に応じて選択し、固有のメニュー構成にすることができます。 詳しくは「[USER MENU] の設定」(123 ページ) を参照してください。	〈MENU〉 ボタンを押すと表示します。
メインメニュー	設定メニューの全項目を設定できます。使用目的や、設定頻度などに応じてカテゴリ別に階層化した構成になっています。	〈MENU〉 ボタンを 3 秒以上押すと表示します。
[OPTION MENU]	将来的な機能追加などを考慮したメニューを準備していません。 詳しくは販売店にご相談ください。	〈LIGHT〉 ボタンを押しながら 〈MENU〉 ボタンを押すと表示します。

メインメニューの構成

[SCENE FILE]	シーンファイルに関する設定をします。 カメラ映像の細かい画質調整の設定や、シーンファイルの選択、およびシーンファイルデータの内部メモリへの読み書きをする項目です。 このメニュー項目は、サムネール画面が表示されている場合、設定できません。
[SYSTEM MODE]	映像、音声の記録フォーマットに関する設定をします。
[USER SW]	USER ボタンとレンズの 〈RET〉 ボタンに割り当てる機能を設定します。
[SW MODE]	各種スイッチで切り替えたときの各種モードの動作に関する設定をします。 このメニュー項目は、サムネール画面が表示されている場合、設定できません。
[RECORDING SETUP]	本機の記録再生を行う場合の各種設定項目です。 システム周波数、ライン数の設定、記録フォーマットおよび記録の方式はここで設定します。
[CLIP]	ビューファインダーに表示されるクリップのサムネールを確認しながら、再生、削除、コピー、メタデータの編集などを行うときに使用します。 このメニュー項目は、サムネール画面が表示されているときに有効です。 [DELETE] や [COPY] などのクリップ操作は、対象のサムネールが選択されたときに有効になります。 一部の項目は、USB ホストモードやそのエクスプローラー画面など特定の状態でのみ表示されます。
[AUDIO SETUP]	音声の入出力に関する設定をします。
[IN/OUT SEL]	〈SDI OUT/IN (OP)〉、〈HDMI〉、〈MON OUT〉、〈TC IN/OUT〉 端子からの出力に関する設定をします。
[NETWORK SETUP]	ネットワークに関する設定をします。
[DISPLAY SETUP]	ビューファインダー上に表示する内容に関する設定をします。 このメニューの項目は、サムネール画面が表示されている場合は設定できません。
[BATTERY SETUP]	バッテリーに関する設定をします。
[CARD FUNCTIONS]	シーンファイルおよびユーザーファイルの、SD メモリーカードへの読み書きに関する設定をします。
[OTHER FUNCTIONS]	ユーザーファイルの内部メモリへの読み書きや初期化、本機の設定に関する項目です。
[MAINTENANCE]	本機の保守点検を行う項目です。本機搭載ファームウェアのアップデートを行うときに使用します。
[DIAGNOSTIC]	本機のファームウェアのバージョン表示、製品名、製造番号、通電時間の項目を表示します。
[USER MENU SEL]	[USER MENU] に表示する項目を設定します。

設定メニュー表示

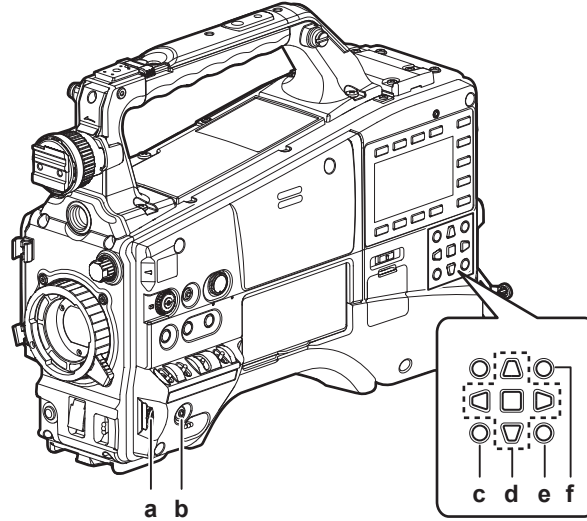
設定メニューの基本操作

撮影シーンや記録内容に合わせて本機の設定を設定メニューで変更できます。

メニューは、メインメニューとサブメニュー、および設定項目メニューに分かれています。

設定されたデータは、本機の内部メモリーに書き込まれ、保存されます。

ここでは、メインメニューの操作について説明します。メニュー画面の呼び出し方以外の操作方法は、他のメニューも同じです。



- a: ジョグダイヤルボタン
- b: 〈MENU〉ボタン
- c: 〈EXIT〉 / 〈CANCEL〉ボタン
- d: △▽◀▶ カーソルボタン
□ 〈SET〉ボタン
- e: 〈THUMBNAIL MENU〉ボタン
〈MENU〉ボタンと同じ動作になります。
- f: 〈SHIFT〉ボタン

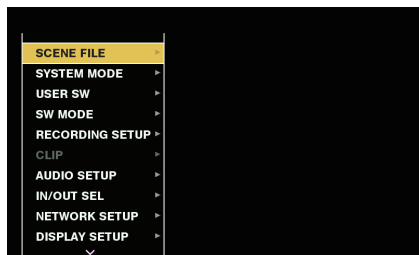


図 1



図 2

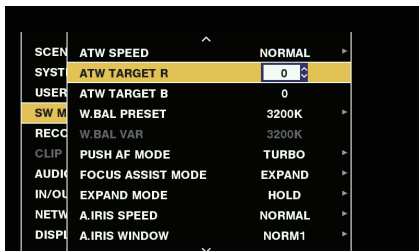


図 3

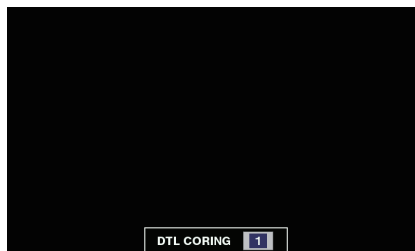


図 4

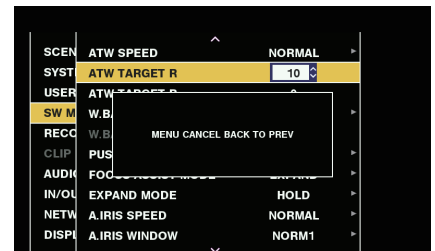


図 5

1 記録動作以外の際に、〈MENU〉ボタンを 3 秒以上押す。

- ビューファインダーにメインメニューの画面が表示されます。

2 ジョグダイヤルボタン（またはカーソルボタン（△/▽））で、該当のメニュー項目にカーソルを合わせる。（図 1）

- カーソルボタン（△/▽）を押すとカーソルが上下します。
- 次の階層にメニューがある場合はメニュー項目に [▶] が表示されています。
ジョグダイヤルボタン、カーソルボタン（▶）または〈SET〉ボタンを押すと、下位のメニューが開きます。（図 2）
- カーソルボタン（◀）を押すか、〈EXIT〉ボタンを押すと上の階層へ戻ります。ジョグダイヤルボタンでは、一番上の行 [EXIT]) にカーソルを合わせてジョグダイヤルボタンを押すことで、上の階層に戻ることができます。

3 ジョグダイヤルボタン（または〈SET〉ボタン）を押す。

- メニュー項目によっては、確認画面が表示されます。
カーソルボタン（△/▽/◀/▶）を押して処理を選択し、〈SET〉ボタンを押してください。
設定した項目には、項目の前にチェックマークが付きまます。
- 一部のメニューでは、数値設定のための画面がメニュー画面上（図 3）、または画面の下部（図 4）に表示されます。
- 一部のメニューでは、メニューの実行ができない場合、メッセージが表示されます。

4 〈MENU〉ボタンを押し、メニューを終了する。

- メニュー項目によっては、自動的に元の画面に戻ります。

■ 設定中にキャンセル操作を行うには

1 〈SHIFT〉ボタンを押しながら〈EXIT〉ボタンを押す。

[MENU CANCEL BACK TO PREV] が表示されます。（図 5）

2 〈SHIFT〉ボタンを押しながら〈EXIT〉ボタンを押す。

変更した値が変更前の値に戻ります。

 **NOTE**

- システムの周波数設定やライン数が変わる場合は再起動が必要となります。

[USER MENU] の設定**1** メインメニュー → [USER MENU SEL] を選択する。**2** その中に表示された各項目を階層に従って選択して表示させる。**3** [USER MENU] に表示させたい項目を選んでチェックマーク [✓] を付ける。

項目ごとまたはページごとに選択でき、合わせて最大 64 個まで選択できます。
選択した項目は、メインメニューのページまたは項目順に表示されます。

設定メニューの初期化

設定メニューで設定した値は、ユーザーファイルとシーンファイルに保存されます。ユーザーファイルとシーンファイルのどちらも、工場出荷時の状態に初期化することができます。

ユーザーファイル（シーンファイル以外の全項目）を初期化する**1** メインメニュー → [OTHER FUNCTIONS] → [USER FILE] で [INITIALIZE] を選択する。**選択したシーンファイルを初期化する****1** SmartUI の [CAM02:SCENE FILE] 画面の [FILE] で初期化したいシーンファイルを選択する。**2** メインメニュー → [SCENE FILE] → [LOAD/SAVE/INITIALIZE] で [INITIALIZE] を選択する。**ユーザーファイルと全てのシーンファイルを同時に初期化する****1** メインメニュー → [OTHER FUNCTIONS] → [MENU INITIALIZE] を選択する。**2** [YES] を選択する。

メニューの一覧

[SCENE FILE]

シーンファイルに関する設定をします。

カメラ映像の細かな画質調整の設定や、シーンファイルの選択、およびシーンファイルデータの内部メモリーへの読み書きをする項目です。

このメニュー項目は、サムネール画面が表示されている場合、設定できません。

項目	設定内容	
[NAME EDIT]	シーンファイルメニューで選択されているシーンファイルの名前を編集します。(最大 6 文字)	
[LOAD/SAVE/INITIALIZE]	現在のシーンファイル番号 (1 ~ 6 のうちの 1 つ) に割り当てられたシーンファイルの設定値を、読み出し / 保存 / 初期化します。 [LOAD] : 本機内のメモリーに保存されたシーンファイルを選択して読み出します。 [SAVE] : 現在の設定値を、タイトルとファイル番号を指定してシーンファイルとして本機内のメモリーに保存します。 [INITIALIZE] : 選択しているシーンファイル (1 ~ 6) を工場出荷時の状態に初期化します。	
[SYNC SCAN TYPE]	シンクロスキャンの表示設定を切り替えます。 [sec] : 時間で表示します。 [deg] : シャッターの開口角度で表示します。 <ul style="list-style-type: none"> 工場出荷値 : [sec] 	
[SYNCHRO SCAN]	テレビ画面を撮影するときなどに使用するシンクロスキャンシャッターのスピードを表示します。 [SYNC SCAN TYPE] = [sec]、[SYSTEM MODE] =59.94 Hz のとき : <ul style="list-style-type: none"> 60i/60P : [1/60.0] ... [1/250.0] 30P : [1/30.0] ... [1/250.0] 24P : [1/24.0] ... [1/250.0] [SYNC SCAN TYPE] = [sec]、[SYSTEM MODE] =50 Hz のとき : <ul style="list-style-type: none"> 50i/50P : [1/50.0] ... [1/250.0] 25P : [1/25.0] ... [1/250.0] [SYNC SCAN TYPE] = [deg] のとき (0.5 d ステップ、角度表示) : [3.0d] ... [360.0d] <ul style="list-style-type: none"> 工場出荷値 : [1/60.0] ([SYNC SCAN TYPE] = [sec]、[SYSTEM MODE] =59.94 Hz のとき) 	
[MASTER DTL]	全体的なディテール効果のレベルを設定します。 [-31] ... [31] <ul style="list-style-type: none"> 工場出荷値 : [0] 	
[DTL CORING]	ディテール効果を働かせないようにする信号 (ノイズを含む) のレベルを設定します。 [0] ... [60] <ul style="list-style-type: none"> 工場出荷値 : [1] 	
[DETAIL SETTING]	[DETAIL]	ディテール機能の [ON] / [OFF] を設定します。 [ON] 、 [OFF] <ul style="list-style-type: none"> 工場出荷値 : [ON]
	[V.DTL LEVEL]	垂直方向のディテールレベルの強弱を設定します。 [-7] ... [7] <ul style="list-style-type: none"> 工場出荷値 : [0]
	[H.DTL FREQ.]	水平方向のディテールの太さを設定します。 [-7] ... [7] <ul style="list-style-type: none"> 工場出荷値 : [0]
	[V. DTL FREQ.]	垂直方向のディテールの太さを設定します。 [0] ... [2] <ul style="list-style-type: none"> 工場出荷値 : [1]
	[LEVEL DEPEND.]	輝度信号のディテールを強調しているときは暗部のディテールを圧縮しています。 [LEVEL DEPEND.] の設定が大きいほど、明るい部分のディテールも圧縮する設定となります。 [-7] ... [7] <ul style="list-style-type: none"> 工場出荷値 : [0]
	[KNEE APE LVL]	高輝度部 (非常に明るい部分) のディテールレベルを設定します。動作は 0 が [OFF] と表示されます。 [OFF] 、[1] ... [5] <ul style="list-style-type: none"> 工場出荷値 : [2]
	[DTL GAIN (+)]	+ 方向 (明るくする方向) のディテールレベルを設定します。 [-31] ... [31] <ul style="list-style-type: none"> 工場出荷値 : [0]
	[DTL GAIN (-)]	- 方向 (暗くする方向) のディテールレベルを設定します。 [-31] ... [31] <ul style="list-style-type: none"> 工場出荷値 : [0]
[SKIN TONE DTL A]	スキントーンディテールを効かせる肌色テーブルを選択します。 肌色テーブルは、[DETECT TABLE] で作成します。スキントーンディテールを効かせることで、人物の肌をより滑らかに撮影できます。[SKIN TONE DTL A] のみ、または [SKIN TONE DTL B]、[SKIN TONE DTL C] と組み合わせることができます。 [ON] 、 [OFF] <ul style="list-style-type: none"> 工場出荷値 : [OFF] 	
[SKIN TONE DTL B]	スキントーンディテールを効かせる肌色テーブルを選択します。 肌色テーブルは、[DETECT TABLE] で作成します。スキントーンディテールを効かせることで、人物の肌をより滑らかに撮影できます。[SKIN TONE DTL B] のみ、または [SKIN TONE DTL A]、[SKIN TONE DTL C] と組み合わせることができます。 [ON] 、 [OFF] <ul style="list-style-type: none"> 工場出荷値 : [OFF] 	

第 6 章 メニュー操作 — メニューの一覧

項目	設定内容
[SKIN TONE DTL C]	<p>スキントーンディテールを効かせる肌色テーブルを選択します。 肌色テーブルは、[DETECT TABLE] で作成します。スキントーンディテールを効かせることで、人物の肌をより滑らかに撮影できます。[SKIN TONE DTL C] のみ、または [SKIN TONE DTL A]、[SKIN TONE DTL B] と組み合わせることができます。</p> <p>[ON]、[OFF] ●工場出荷値：[OFF]</p>
[SKIN TONE ZEBRA]	<p>ビューファインダーに表示されるスキントーンエリアに、ゼブラパターンを表示する設定をします。この項目を [ON] にして [SKIN TONE DTL A] / [SKIN TONE DTL B] / [SKIN TONE DTL C] を有効にしているときにゼブラパターンを表示します。 ゼブラパターンは、[SKIN TONE DTL SETTING] で選択されたエリアを表示します。</p> <p>[ON]、[OFF] ●工場出荷値：[ON]</p>
[SKIN TONE DTL SETTING]	<p>[DETECT TABLE]</p> <p>スキントーンテーブルを効かせる被写体の肌色テーブルを選択します。 [A]、[B]、[C] ●工場出荷値：[A]</p> <p>[SKIN TONE GET]</p> <p>[DETECT TABLE] で選択された [A]、[B] または [C] の色情報をセンターマーカー付近から取得します。実行すると [I CENTER] ~ [Q PHASE] のデータが自動で取得されます。 取得したデータは、[DETECT TABLE] で選択された [A]、[B] または [C] のテーブルデータになります。 [A]、[B]、[C] の色情報を、複数同時に得ることはできません。</p> <p>[SKIN DTL EFFECT]</p> <p>スキントーンディテールの効果レベルを設定します。 [0] … [31] ●工場出荷値：[16]</p> <p>[I CENTER]</p> <p>I 軸上の中心位置の設定（スキントーンを効かせるエリアの設定）を行います。 [0] … [255] ●工場出荷値：[35]</p> <p>[I WIDTH]</p> <p>[I CENTER] を中心とした I 軸上のスキントーンを効かせるエリア幅を設定します。 [0] … [255] ●工場出荷値：[55]</p> <p>[Q WIDTH]</p> <p>[I CENTER] を中心とした Q 軸上のスキントーンを効かせるエリア幅を設定します。 [0] … [90] ●工場出荷値：[10]</p> <p>[Q PHASE]</p> <p>Q 軸を基準としたスキントーンを効かせるエリアの位相を設定します。 [-180] … [179] ●工場出荷値：[0]</p>
[RB GAIN CONTROL SETTING]	<p>[R GAIN AWB PRE]</p> <p>〈WHITE BAL〉スイッチが 〈PRST〉 位置のときの Rch ゲインを設定します。 [-200] … [200] ●工場出荷値：[0]</p> <p>[B GAIN AWB PRE]</p> <p>〈WHITE BAL〉スイッチが 〈PRST〉 位置のときの Bch ゲインを設定します。 [-200] … [200] ●工場出荷値：[0]</p> <p>[R GAIN AWB A]</p> <p>〈WHITE BAL〉スイッチが 〈A〉 位置のときの Rch ゲインを設定します。 [-200] … [200] ●工場出荷値：[0]</p> <p>[B GAIN AWB A]</p> <p>〈WHITE BAL〉スイッチが 〈A〉 位置のときの Bch ゲインを設定します。 [-200] … [200] ●工場出荷値：[0]</p> <p>[R GAIN AWB B]</p> <p>〈WHITE BAL〉スイッチが 〈B〉 位置のときの Rch ゲインを設定します。 [-200] … [200] ●工場出荷値：[0]</p> <p>[B GAIN AWB B]</p> <p>〈WHITE BAL〉スイッチが 〈B〉 位置のときの Bch ゲインを設定します。 [-200] … [200] ●工場出荷値：[0]</p> <p>[AWB A GAIN OFFSET]</p> <p>〈WHITE BAL〉スイッチを 〈A〉 位置にしてオートホワイトバランスを行ったときの、Rch ゲインと Bch ゲインの値を設定します。 [ON]：[R GAIN AWB A] と [B GAIN AWB A] で設定した値を保持したままにします。 [OFF]：Rch ゲインと Bch ゲインの値を [0] にします。 ●工場出荷値：[OFF]</p> <p>[AWB B GAIN OFFSET]</p> <p>〈WHITE BAL〉スイッチを 〈B〉 位置にしてオートホワイトバランスを行ったときの、Rch ゲインと Bch ゲインの値を設定します。 [ON]：[R GAIN AWB B] と [B GAIN AWB B] で設定した値を保持したままにします。 [OFF]：Rch ゲインと Bch ゲインの値を [0] にします。 ●工場出荷値：[OFF]</p>
[COLOR TEMP Ach SETTING]	<p>[COLOR TEMP]</p> <p>〈WHITE BAL〉スイッチが 〈A〉 位置でオートホワイトバランス動作を行っているとき、またはプリセットのときの色温度を表示します。また、オートホワイトバランス動作のときは、Rch と Bch の出力バランスを変化させることにより、色温度を変化させることができます。 [2000K] … [15000K] ●工場出荷値：[3200K]</p> <p>[R Gain]</p> <p>〈WHITE BAL〉スイッチが 〈A〉 位置でオートホワイトバランス動作を行っているとき、またはプリセットのときの Rch の出力を表示します。また、オートホワイトバランス動作のときは、Rch の出力を変化させることにより、Rch 軸で色を変化させることができます。 [-400] … [400] ●工場出荷値：[0]</p>

第 6 章 メニュー操作 — メニューの一覧

項目	設定内容
[B Gain]	<p>〈WHITE BAL〉スイッチが〈A〉位置でオートホワイトバランス動作を行っているとき、またはプリセットのときの Bch の出力を表示します。また、オートホワイトバランス動作のときは、Bch の出力を変化させることにより、Bch 軸で色を変化させることができます。</p> <p>[-400] … [400] ●工場出荷値：[0]</p>
[G AXIS]	<p>〈WHITE BAL〉スイッチが〈A〉位置でオートホワイトバランス動作を行っているとき、またはプリセットのときの G 軸の出力を表示します。また、オートホワイトバランス動作のときは、Rch/Bch の出力を変化させることにより、G 軸で色を変化させることができます。</p> <p>[-400] … [400] ●工場出荷値：[0]</p>
[COLOR TEMP Bch SETTING]	<p>〈WHITE BAL〉スイッチが〈B〉位置でオートホワイトバランス動作を行っているとき、またはプリセットのときの色温度を表示します。また、オートホワイトバランス動作のときは、Rch と Bch の出力バランスを変化させることにより、色温度を変化させることができます。</p> <p>[2000K] … [15000K] ●工場出荷値：[3200K]</p>
[R Gain]	<p>〈WHITE BAL〉スイッチが〈B〉位置でオートホワイトバランス動作を行っているとき、またはプリセットのときの Rch の出力を表示します。また、オートホワイトバランス動作のときは、Rch の出力を変化させることにより、Rch 軸で色を変化させることができます。</p> <p>[-400] … [400] ●工場出荷値：[0]</p>
[B Gain]	<p>〈WHITE BAL〉スイッチが〈B〉位置でオートホワイトバランス動作を行っているとき、またはプリセットのときの Bch の出力を表示します。また、オートホワイトバランス動作のときは、Bch の出力を変化させることにより、Bch 軸で色を変化させることができます。</p> <p>[-400] … [400] ●工場出荷値：[0]</p>
[G AXIS]	<p>〈WHITE BAL〉スイッチが〈B〉位置でオートホワイトバランス動作を行っているとき、またはプリセットのときの G 軸の出力を表示します。また、オートホワイトバランス動作のときは、Rch/Bch の出力を変化させることにより、G 軸で色を変化させることができます。</p> <p>[-400] … [400] ●工場出荷値：[0]</p>
[CHROMA LEVEL]	<p>P_R 信号と P_B 信号のクロマレベルを設定します。</p> <p>[-99%] … [40%]、[OFF] ●工場出荷値：[0%]</p>
[CHROMA PHASE]	<p>P_R 信号と P_B 信号のクロマ位相の微調整を行います。</p> <p>[-31] … [31] ●工場出荷値：[0]</p>
[MATRIX]	<p>マトリックステーブルを選択して、撮影時の色を表現します。</p> <p>[NORM1]：屋外やハロゲンランプの光源で撮影するときに適した色を表現します。 [NORM2]：[NORM1] より鮮やかな色を表現します。 [FLUO.]：蛍光灯下の屋内で撮影するときに適した色を表現します。 [CINELIKE]：映画感覚の撮影をするときに適した色を表現します。</p> <p>●工場出荷値：[NORM1]</p>
[MATRIX SETTING]	<p>[MATRIX R-G] リニアマトリックスの調整を行います。(赤 - 緑) [-63] … [63] ●工場出荷値：[0]</p> <p>[MATRIX R-B] リニアマトリックスの調整を行います。(赤 - 青) [-63] … [63] ●工場出荷値：[0]</p> <p>[MATRIX G-R] リニアマトリックスの調整を行います。(緑 - 赤) [-63] … [63] ●工場出荷値：[0]</p> <p>[MATRIX G-B] リニアマトリックスの調整を行います。(緑 - 青) [-63] … [63] ●工場出荷値：[0]</p> <p>[MATRIX B-R] リニアマトリックスの調整を行います。(青 - 赤) [-63] … [63] ●工場出荷値：[0]</p> <p>[MATRIX B-G] リニアマトリックスの調整を行います。(青 - 緑) [-63] … [63] ●工場出荷値：[0]</p>
[COLOR CORRECTION SETTING]	<p>[R (SAT)] 赤の色飽和度を補正します。 [-63] … [63] ●工場出荷値：[0]</p> <p>[R (PHASE)] 赤の色相を補正します。 [-63] … [63] ●工場出荷値：[0]</p> <p>[R-R-Mg (SAT)] 赤と「赤、マゼンタ間」の間の色飽和度を補正します。 [-63] … [63] ●工場出荷値：[0]</p> <p>[R-R-Mg (PHASE)] 赤と「赤、マゼンタ間」の間の色相を補正します。 [-63] … [63] ●工場出荷値：[0]</p>

第 6 章 メニュー操作 — メニューの一覧

項目	設定内容
[R-Mg (SAT)]	赤とマゼンタの間の色飽和度を補正します。 [-63] … [63] ●工場出荷値：[0]
[R-Mg (PHASE)]	赤とマゼンタの間の色相を補正します。 [-63] … [63] ●工場出荷値：[0]
[Mg (SAT)]	マゼンタの色飽和度を補正します。 [-63] … [63] ●工場出荷値：[0]
[Mg (PHASE)]	マゼンタの色相を補正します。 [-63] … [63] ●工場出荷値：[0]
[Mg-B (SAT)]	マゼンタと青の間の色飽和度を補正します。 [-63] … [63] ●工場出荷値：[0]
[Mg-B (PHASE)]	マゼンタと青の間の色相を補正します。 [-63] … [63] ●工場出荷値：[0]
[B (SAT)]	青の色飽和度を補正します。 [-63] … [63] ●工場出荷値：[0]
[B (PHASE)]	青の色相を補正します。 [-63] … [63] ●工場出荷値：[0]
[B-Cy (SAT)]	青とシアンの間の色飽和度を補正します。 [-63] … [63] ●工場出荷値：[0]
[B-Cy (PHASE)]	青とシアンの間の色相を補正します。 [-63] … [63] ●工場出荷値：[0]
[Cy (SAT)]	シアンの色飽和度を補正します。 [-63] … [63] ●工場出荷値：[0]
[Cy (PHASE)]	シアンの色相を補正します。 [-63] … [63] ●工場出荷値：[0]
[Cy-G (SAT)]	シアンと緑の間の色飽和度を補正します。 [-63] … [63] ●工場出荷値：[0]
[Cy-G (PHASE)]	シアンと緑の間の色相を補正します。 [-63] … [63] ●工場出荷値：[0]
[G (SAT)]	緑の色飽和度を補正します。 [-63] … [63] ●工場出荷値：[0]
[G (PHASE)]	緑の色相を補正します。 [-63] … [63] ●工場出荷値：[0]
[G-YI (SAT)]	緑と黄の間の色飽和度を補正します。 [-63] … [63] ●工場出荷値：[0]
[G-YI (PHASE)]	緑と黄の間の色相を補正します。 [-63] … [63] ●工場出荷値：[0]
[YI (SAT)]	黄の色飽和度を補正します。 [-63] … [63] ●工場出荷値：[0]
[YI (PHASE)]	黄の色相を補正します。 [-63] … [63] ●工場出荷値：[0]
[YI-YI-R (SAT)]	黄と「黄、赤間」の間の色飽和度を補正します。 [-63] … [63] ●工場出荷値：[0]
[YI-YI-R (PHASE)]	黄と「黄、赤間」の間の色相を補正します。 [-63] … [63] ●工場出荷値：[0]
[YI-R (SAT)]	黄と赤の間の色飽和度を補正します。 [-63] … [63] ●工場出荷値：[0]
[YI-R (PHASE)]	黄と赤の間の色相を補正します。 [-63] … [63] ●工場出荷値：[0]

第 6 章 メニュー操作 — メニューの一覧

項目	設定内容
[YI-R-R (SAT)]	「黄、赤間」と赤の間の色飽和度を補正します。 [-63] … [63] ●工場出荷値：[0]
[YI-R-R (PHASE)]	「黄、赤間」と赤の間の色相を補正します。 [-63] … [63] ●工場出荷値：[0]
[MASTER PED]	マスターペDESTALを設定します。 [-200] … [200] ●工場出荷値：[16]
[RGB BLACK CONTROL SETTING]	
[R PED]	Rch のペDESTALレベルを設定します。 [-100] … [100] ●工場出荷値：[0]
[G PED]	Gch のペDESTALレベルを設定します。 [-100] … [100] ●工場出荷値：[0]
[B PED]	Bch のペDESTALレベルを設定します。 [-100] … [100] ●工場出荷値：[0]
[PEDESTAL OFFSET]	オートブラックバランスの調整を行ったときの、Rch、Gch、Bch のペDESTALレベルを設定します。 [ON]：[R PED]、[G PED]、[B PED] の各項目で設定した値を保持したままにします。 [OFF]：Rch、Gch、Bch のペDESTALレベルを [0] にします。 ●工場出荷値：[OFF]
[GAMMA MODE SEL]	ガンマモードを選択します。 [HD]：HD (High Definition) 用のビデオガンマ特性です。 [SD]：HD ガンマよりも暗部のゲインがアップしています。 [FILMLIKE1]：HD ガンマに比べ、よりハイライト部の階調を再現できる特性になっています。 [FILMLIKE2]：[FILMLIKE1] に比べ、よりハイライト部の階調を再現できる特性になっています。 [FILMLIKE3]：[FILMLIKE2] に比べ、よりハイライト部の階調を再現できる特性になっています。 [FILM-REC]：フィルム用シネガンマ特性です。 [VIDEO-REC]：ビデオ用シネガンマ特性です。 ●工場出荷値：[HD]
[GAMMA SETTING]	
[MASTER GAMMA]	マスターガンマの設定を 0.01 ステップで行います。 [0.30] … [0.75] ●工場出荷値：[0.45]
[F-REC DYNAMIC LVL]	[GAMMA MODE SEL] で [FILM-REC] を選択しているとき、ダイナミックレンジを設定します。 [FILM-REC] 以外を選択しているときは、設定を変更できません。 [200%]、[300%]、[400%]、[500%]、[600%] ●工場出荷値：[600%]
[F-REC BLACK STR LVL]	[GAMMA MODE SEL] で [FILM-REC] を選択しているとき、ブラックストレッチを設定します。 [FILM-REC] 以外を選択しているときは、設定を変更できません。 [0%] … [30%] ●工場出荷値：[0%]
[V-REC KNEE SLOPE]	[GAMMA MODE SEL] で [VIDEO-REC] を選択しているとき、ニースロープを設定します。 [VIDEO-REC] 以外を選択しているときは、設定を変更できません。 [150%]、[200%] … [500%] ●工場出荷値：[500%]
[V-REC KNEE POINT]	[GAMMA MODE SEL] で [VIDEO-REC] を選択しているとき、ニーポイントを設定します。 [VIDEO-REC] 以外を選択しているときは、設定を変更できません。 [30%] … [107%] ●工場出荷値：[30%]
[BLACK GAMMA]	暗部のガンマカーブを設定します。 [-8] … [-1]：暗部を圧縮します。 [OFF]：標準状態 [1] … [8]：暗部を伸張します。 ●工場出荷値：[OFF]
[B. GAMMA RANGE]	圧縮 / 伸張を行う上限レベルを設定します。 [1]：20% 程度 [2]：30% 程度 [3]：40% 程度 ●工場出荷値：[1]
[KNEE SETTING]	
[MANUAL KNEE]	<OUTPUT> / <AUTO KNEE> 選択スイッチが <OFF> に設定されているときの動作モードを選択します。 [ON]、[OFF] ●工場出荷値：[ON]
[A.KNEE RESPONSE]	オートニー応答速度を設定します。設定値が小さいほど応答速度が速くなります。 [1] … [8] ●工場出荷値：[4]
[KNEE MASTER POINT]	ニーポイントの位置設定を 0.5% ステップで行います。 [70.0%] … [107.0%] ●工場出荷値：[93.0%]
[KNEE MASTER SLOPE]	ニーの傾きを設定します。 [0] … [99] ●工場出荷値：[85]

第 6 章 メニュー操作 — メニューの一覧

項目	設定内容	
[KNEE MASTER SLOPE Rch]	Rch の二一の傾きを設定します。 [-31] … [31] •工場出荷値：[0]	
[KNEE MASTER SLOPE Bch]	Bch の二一の傾きを設定します。 [-31] … [31] •工場出荷値：[0]	
[HI-COLOR SW]	色のダイナミックレンジを拡大するモードの [ON] / [OFF] を選択します。 [ON]、[OFF] •工場出荷値：[ON]	
[HI-COLOR LVL]	色のダイナミックレンジを拡大するモードのレベルを選択します。 [1] … [32] •工場出荷値：[32]	
[WHITE CLIP SETTING]	[WHITE CLIP]	ホワイトクリップ機能の [ON] / [OFF] を選択します。[ON] のときに [WHITE CLIP LVL] の設定値が有効になります。 [ON]、[OFF] •工場出荷値：[ON]
	[WHITE CLIP LVL]	ホワイトクリップレベルを設定します。 [90%] … [109%] •工場出荷値：[109%]
	[Rch CLIP LVL]	ホワイトクリップに対して Rch のクリップレベルを設定します。 [-31] … [31] •工場出荷値：[0]
	[Bch CLIP LVL]	ホワイトクリップに対して Bch のクリップレベルを設定します。 [-31] … [31] •工場出荷値：[0]
[DRS EFFECT DEPTH]	ダイナミックレンジストレッチャー機能の高輝度部の圧縮レベルを設定します。通常の撮影では白飛びする高輝度な部分の映像信号レベルを圧縮することにより、ダイナミックレンジを拡大できます。 [1]、[2]、[3] •工場出荷値：[1]	
[A.IRIS LEVEL]	オートアイリスレベル機能の有効 / 無効を切り替えます。 [ON]、[OFF] •工場出荷値：[ON]	
[A.IRIS LEVEL EFFECT]	オートアイリスモードでの明るさの調整をします。値を大きくするとオートアイリスの収束が明るくなり、小さくすると暗くなります。 [-50] … [50] •工場出荷値：[0]	

[SYSTEM MODE]

映像、音声の記録フォーマットに関する設定をします。

項目	設定内容
[LINE&FREQ]	本機の信号フォーマットを設定します。この設定を変更した場合は、確認メッセージで [YES] を選択して本機を再起動させます。 [1080-59.94i/P]、[1080-50i/P]、[1080-59.94i]、[1080-50i]、[1080-23.98PsF]、 [720-59.94P]、[720-50P]、[480-59.94i]、[576-50i]
[REC FORMAT]	記録のコーデック、および撮影と記録のモードを選択します。 [AVC-I100/60P]、[AVC-I100/60i]、[AVC-I100/50P]、[AVC-I100/50i]、 [AVC-I100/30PN]、[AVC-I100/24PN]、[AVC-I100/25PN]、[AVC-I50/60P]、 [AVC-I50/60i]、[AVC-I50/50P]、[AVC-I50/50i]、[AVC-G50/60P]、[AVC-G50/60i]、 [AVC-G50/50P]、[AVC-G50/50i]、[AVC-G50/30PN]、[AVC-G50/24PN]、 [AVC-G50/25PN]、[AVC-G25/60P]、[AVC-G25/60i]、[AVC-G25/50P]、[AVC-G25/50i]、 [AVC-G25/30PN]、[AVC-G25/24PN]、[AVC-G25/25PN]、[AVC-G12/60P]、 [AVC-G12/60i]、[AVC-G12/50P]、[AVC-G12/50i]、[AVC-G12/30PN]、[AVC-G12/24PN]、 [AVC-G12/25PN]、[DVCPRO HD/60P]、[DVCPRO HD/60i]、[DVCPRO HD/50P]、 [DVCPRO HD/50i]、[DVCPRO50/60i]、[DVCPRO50/50i]、[DVCPRO/60i]、 [DVCPRO/50i]、[DV/60i]、[DV/50i]
[CAMERA MODE]	SD モードのときのカメラ撮影モードを設定します。 [60i]、[50i]、[30P]、[25P]
[AUDIO SMPL RES]	[REC FORMAT] が [AVC-I100] または [AVC-I50] のときのオーディオビット数 ([24BIT] または [16BIT]) を選択します。 これ以外の [REC FORMAT] では、24 ビットまたは 16 ビット固定のオーディオビット数で記録されます。 [16BIT]、[24BIT] •工場出荷値：[16BIT]
[REC SIGNAL]	入力信号を切り替えます。このとき、〈SDI OUT/IN (OP)〉端子からは SDI 信号が出力されます。 [CAM]：本機のカメラ撮影信号を記録します。 [SDI]：〈SDI OUT/IN (OP)〉端子からの入力を記録します。 •工場出荷値：[CAM] 一度電源を切ると、次回電源を入れるときは必ず [CAM] に設定されます。 このメニュー項目は、HD/SD SDI 入力ボード AG-YA600G (別売品) を装着しているときのみ表示されます。

第6章 メニュー操作 — メニューの一覧

項目	設定内容
[ASPECT CONV]	480i、576i で記録する映像のアスペクト比を選択します。 [SIDE CROP]、[LETTER BOX]、[SQUEEZE] •工場出荷値：[SIDE CROP]
[SCAN REVERSE]	画像の上下左右が反転するスキャンリバース撮影機能の有効/無効を切り替えます。 [ON]、[OFF] •工場出荷値：[OFF]
[SETUP]	480i 映像信号のセットアップレベルを設定します。 [0%]、[7.5%A]
[SHOOTING MODE]	撮影環境に応じた撮影モードを設定します。 [NORMAL]：通常の明るさの環境で撮影するときに選択します。 [HIGH SENS.]：高感度を選択します。(暗い環境での撮影に適しています) ビューファインダー上に [H.SENS.] と表示されます。 •工場出荷値：[NORMAL]

[USER SW]

USER ボタンとレンズの〈RET〉ボタンに割り当てる機能を設定します。

項目	設定内容
[USER MAIN]	〈USER MAIN〉ボタンに割り当てる機能を設定します。 [INHIBIT]、[LEVEL GAUGE]、[LEVEL GAUGE RESET]、[WFM]、[D.ZOOM x2]、[D.ZOOM x4]、[DRS]、[FBC]、[S.GAIN]、[1S.EXP.]、[ATW]、[ATW LOCK]、[SPOTLIGHT]、[BACKLIGHT]、[Y GET]、[PUSH AF]、[PRE REC]、[TEXT MEMO]、[SHOT MARK]、[DEL LAST CLIP]、[SLOT SEL]、[AUDIO MON SEL]、[REC CHECK]、[USB MODE]、[PLAYLIST]、[REC DURING UPLOAD]、[UPLOAD LIST]、[STREAMING START]、[EVF COLOR]、[LOAD USER FILE] •工場出荷値：[Y GET]
[USER 1]	〈USER 1〉ボタンに割り当てる機能を設定します。 [INHIBIT]、[LEVEL GAUGE]、[LEVEL GAUGE RESET]、[WFM]、[D.ZOOM x2]、[D.ZOOM x4]、[DRS]、[FBC]、[S.GAIN]、[1S.EXP.]、[ATW]、[ATW LOCK]、[SPOTLIGHT]、[BACKLIGHT]、[Y GET]、[PUSH AF]、[PRE REC]、[TEXT MEMO]、[SHOT MARK]、[DEL LAST CLIP]、[SLOT SEL]、[AUDIO MON SEL]、[REC CHECK]、[USB MODE]、[PLAYLIST]、[REC DURING UPLOAD]、[UPLOAD LIST]、[STREAMING START]、[EVF COLOR]、[LOAD USER FILE] •工場出荷値：[TEXT MEMO]
[USER2]	〈USER2〉ボタンに割り当てる機能を設定します。 [INHIBIT]、[LEVEL GAUGE]、[LEVEL GAUGE RESET]、[WFM]、[D.ZOOM x2]、[D.ZOOM x4]、[DRS]、[FBC]、[S.GAIN]、[1S.EXP.]、[ATW]、[ATW LOCK]、[SPOTLIGHT]、[BACKLIGHT]、[Y GET]、[PUSH AF]、[PRE REC]、[TEXT MEMO]、[SHOT MARK]、[DEL LAST CLIP]、[SLOT SEL]、[AUDIO MON SEL]、[REC CHECK]、[USB MODE]、[PLAYLIST]、[REC DURING UPLOAD]、[UPLOAD LIST]、[STREAMING START]、[EVF COLOR]、[LOAD USER FILE] •工場出荷値：[LEVEL GAUGE]
[RET SW]	レンズの〈RET〉ボタンに割り当てる機能を設定します。 [INHIBIT]、[PUSH AF]、[D.ZOOM x2]、[D.ZOOM x4]、[REC CHECK]、[TEXT MEMO]、[SHOT MARK]、[REC DURING UPLOAD]、[UPLOAD LIST]、[STREAMING START]、[EVF COLOR] •工場出荷値：[REC CHECK]

[SW MODE]

各種スイッチで切り替えたときの各種モードの動作に関する設定をします。
このメニュー項目は、サムネール画面が表示されている場合、設定できません。

項目	設定内容
[LOW GAIN]	〈GAIN〉スイッチの〈L〉位置に割り当てるゲイン値を設定します。(3 dB ステップ) ([-6dB] は [HIGH SENS.] 時のみ) [-6dB] … [30dB] •工場出荷値：[0dB]
[MID GAIN]	〈GAIN〉スイッチの〈M〉位置に割り当てるゲイン値を設定します。(3 dB ステップ) ([-6dB] は [HIGH SENS.] 時のみ) [-6dB] … [30dB] •工場出荷値：[6dB]
[HIGH GAIN]	〈GAIN〉スイッチの〈H〉位置に割り当てるゲイン値を設定します。(3 dB ステップ) ([-6dB] は [HIGH SENS.] 時のみ) [-6dB] … [30dB] •工場出荷値：[12dB]
[SUPER GAIN]	USER ボタンに割り当てるスーパーゲインを設定します。 [30dB]、[36dB]、[42dB] [ALL]:USER ボタンを押すごとに、[30dB] → [36dB] → [42dB] → (切) の順で切り替わります。 •工場出荷値：[30dB]
[ATW]	オートトラッキングホワイトバランス機能を、〈WHITE BAL〉スイッチに割り当てることができます。 [Bch]、[OFF] •工場出荷値：[OFF]

第 6 章 メニュー操作 — メニューの一覧

項目	設定内容
[ATW SPEED]	オートトラッキングホワイトバランス機能の制御スピードを設定します。 [FAST]、[NORMAL]、[SLOW] ●工場出荷値：[NORMAL]
[ATW TARGET R]	オートトラッキングホワイトバランス動作で収束したときに、Rch の出力を微調整します。 [-10] … [10] ●工場出荷値：[0]
[ATW TARGET B]	オートトラッキングホワイトバランス動作で収束したときに、Bch の出力を微調整します。 [-10] … [10] ●工場出荷値：[0]
[W.BAL PRESET]	〈WHITE BAL〉スイッチの〈PRST〉位置に割り当てる色温度を設定します。 [3200K]、[5600K]、[VAR] ●工場出荷値：[3200K]
[W.BAL VAR]	[W.BAL PRESET] の [VAR] の値を設定します。 ジョグダイヤルボタンで操作することもできます。 [W.BAL PRESET] を [VAR] に設定し、〈WHITE BAL〉スイッチを〈PRST〉にしたときに有効になります。 [2000K] … [15000K] ●工場出荷値：[3200K]
[PUSH AF MODE]	[PUSH AF] を割り当てた USER ボタンおよびレンズの〈RET〉ボタンを押したときの動作モードを割り当てます。 [TURBO]：一度ボタンを押すと、ピントが合うまで自動で高速ピント合わせを行います。 [NORMAL]：ボタンを押している間は自動でピントを合わせます。 ●工場出荷値：[TURBO]
[FOCUS ASSIST MODE]	フォーカスアシスト機能の動作モードを設定します。 [EXPAND]：ビューファインダー中央部が拡大表示されます。 [IN RED]：映像の輪郭部分が赤色でふち取られます。 ●工場出荷値：[EXPAND]
[EXPAND MODE]	[FOCUS ASSIST MODE] で [EXPAND] を選択しているときの、拡大表示の解除方法を選択します。 [10SEC]：10 秒で解除されます。 [HOLD]：再度〈FOCUS ASSIST〉ボタンを押すまでは解除されません。 [UNTIL REC]：記録開始時に解除されます。記録中は拡大表示ができません。 ●工場出荷値：[10SEC]
[IRIS GAIN]	アイリス補正制御をカメラ側またはレンズ側のどちらで行うかを設定します。 [CAM]：カメラ側でアイリス補正を制御します。 [LENS]：レンズ側でアイリス補正を制御します。 ●工場出荷値：[CAM]
[IRIS GAIN VALUE]	[IRIS GAIN] の調整値を設定します。[IRIS GAIN] で [CAM] を選択しているときに、この設定は有効になります。 [1] … [20] ●工場出荷値：[10]
[A.IRIS WINDOW]	オートアイリス検出ウィンドウを選択します。 [NORM1]：画面中央よりのウィンドウです。 [NORM2]：画面下よりのウィンドウです。 [CENTER]：画面中央のスポット状のウィンドウです。 ●工場出荷値：[NORM1]
[AGC]	オートゲイン制御の動作を設定します。 [ON]：カメラのゲインを自動調整する [AGC] 機能の動作を行います。 [OFF]：カメラのゲインを自動調整する [AGC] 機能の動作を行いません。 ●工場出荷値：[OFF]
[AGC LIMIT]	[AGC] の動作時の最大ゲイン値を設定します。 [3dB]、[6dB]、[12dB]、[18dB] ●工場出荷値：[12dB]
[AGC POINT]	[AGC] の動作時にオートアイリスから [AGC] に制御を切り替える F 値を設定します。 [F2.8]、[F4.0]、[F5.6] ●工場出荷値：[F2.8]
[AUTO KNEE SW]	オートニー機能とダイナミックレンジストレッチャー機能の有効 / 無効を設定します。 [DRS]：〈OUTPUT〉 / 〈AUTO KNEE〉 選択スイッチを〈ON〉に設定したときに、ダイナミックレンジストレッチャー機能が動作します。 [ON]：〈OUTPUT〉 / 〈AUTO KNEE〉 選択スイッチを〈ON〉に設定したときに、オートニー機能が動作します。 [OFF]：〈OUTPUT〉 / 〈AUTO KNEE〉 選択スイッチを〈ON〉に設定してもオートニー機能もダイナミックレンジストレッチャー機能も動作しません。 ●工場出荷値：[ON]
[WFM MODE]	[WFM] を割り当てた USER ボタンを押したときに、ビューファインダーに表示するウェーブフォームの種類を選択します。 [WAVE]：波形で表示します。 [VECTOR]：ベクトルで表示します。 [WAVE/VECTOR]：[WFM] を割り当てた USER ボタンを押すごとに、(表示なし) → [WAVE] (波形) → [VECTOR] (ベクトル) → (表示なし) の順に切り替わります。 ●工場出荷値：[WAVE]

第 6 章 メニュー操作 — メニューの一覧

項目	設定内容
[BARS TYPE]	使用するカラーバーを選択します。 [SMPTE] ：SMPTE 規格のカラーバーを使用します。 [FULL BARS] ：フルカラーバーを使用します。 [SPLIT] ：SNG (Satellite News Gathering) 用 SPLIT カラーバーを使用します。 [ARIB] ：ARIB 規格のカラーバーを使用します。 ●工場出荷値：[SMPTE]

[RECORDING SETUP]

本機の記録再生を行う場合の各種設定項目です。
 記録の方式はここで設定します。

項目	設定内容	
[FILE SPLIT]	記録ファイルの分割方法を選択します。 [NORMAL] ：記録フォーマットに関係なく、4 GB 単位で分割します。 [SHORT] ：記録フォーマットに関係なく、128 秒単位で分割します。 ●工場出荷値：[NORMAL] [SHORT] を選択すると、約 128 秒ごとの記録ファイルに分割されますが、P2 機器でクリップのサムネール操作をする場合は、1 つのクリップとして操作できます。1 回の連続記録時間は約 3.5 時間です。なお、インターバル記録、ワンショット記録、ループレック時は、[SHORT] は無効になります。	
[RECORDING]	記録の方式を選択します。 [NORMAL] ：通常記録を行います。 [INTERVAL] ：インターバル記録を行います。 [ONE SHOT] ：ワンショット記録を行います。 [LOOP] ：ループレックを行います。 ●工場出荷値：[NORMAL]	
[RECORDING SETTING]	[RECORDING HOLD]	[RECORDING] の設定を保持するかどうかを選択します。 [ON] ：保持します。 [OFF] ：保持しません。次に電源を入れたときは、必ず [NORMAL] になります。 ●工場出荷値：[OFF]
	[ONE SHOT TIME]	ワンショット記録の記録時間を設定します。 [1frm] 、 [2frm] 、 [4frm] 、 [8frm] 、 [16frm] 、 [1s] ●工場出荷値：[1frm]
	[INTERVAL TIME]	インターバル記録を行うときのインターバル時間を設定します。 [2frm] 、 [4frm] 、 [8frm] 、 [16frm] 、 [1s] 、 [2s] 、 [5s] 、 [10s] 、 [30s] 、 [1min] 、 [5min] 、 [10min] ●工場出荷値：[2frm]
	[START DELAY]	インターバル記録、ワンショット記録での記録開始を約 1 秒遅延させるかどうかを選択します。 [ON] 、 [OFF] ●工場出荷値：[OFF]
[PRE REC]	プリレックを行うかどうかを選択します。[ON] を選択した場合は、HD では約 3 秒、SD では約 7 秒プリレックを行います。 [ON] 、 [OFF] ●工場出荷値：[OFF]	
[ONE CLIP REC]	ワンクリップレックを行うかどうかを選択します。 [ON] 、 [OFF] ●工場出荷値：[OFF]	
[SIMUL REC]	サイマル記録を行うかどうかを選択します。 [ON] 、 [OFF] ●工場出荷値：[OFF]	
[DUAL CODEC SETTING]	[CODEC USAGE]	プロキシデータの記録を行うメディアを選択します。 [PROXY REC (P2)] ：P2 カードにプロキシデータの記録を行います。 [PROXY REC (P2&SD)] ：P2 カードと SD メモリーカードの両方にプロキシデータの記録を行います。 [STREAMING] ：ストリーミングを出力します。 [OFF] ：プロキシデータの記録およびストリーミングの出力を行いません。 ●工場出荷値：[OFF] [CODEC USAGE] が変更できない場合は、[PROXY REC MODE] または [STREAMING MODE] の設定を変更してください。
	[PROXY REC MODE]	プロキシデータの記録モードを設定します。 [LOW 2CH MOV] 、 [HQ 2CH MOV] 、 [SHQ 2CH MOV] 、 [AVC-G6 2CH MOV] ●工場出荷値：[HQ 2CH MOV]
	[STREAMING MODE]	ストリーミングの転送モードを設定します。 [LOW] 、 [HQ] 、 [AVC-G6] 、 [SHQ (QoS)] 、 [AVC-G (QoS)] ●工場出荷値：[HQ]
	[PROXY DISP]	プロキシデータの記録情報やメッセージをビューファインダーに表示するかどうかを選択します。 [ON] ：プロキシ記録情報と SD メモリーカード残量を、記録開始時に表示します。ワーニング情報は常時表示されます。 [OFF] ：プロキシと SD メモリーカードのワーニング情報を発生時に 3 秒間だけ表示します。 ●工場出荷値：[OFF]


第 6 章 メニュー操作 — メニューの一覧

項目	設定内容
[QoS MAX RATE]	QoS 動作時の映像データの最大ビットレートを設定します。この設定は、本機からの操作でストリーミング配信を開始するときに使用されます。 メインメニュー → [NETWORK SETUP] → [STREAMING SETTING] → [START TRIGGER] で [CAMERA] を選択しているときに設定できます。 [256Kbps]、[512Kbps]、[1Mbps]、[1.5Mbps]、[2.5Mbps]、[3.5Mbps]、[6Mbps]、[9Mbps] ●工場出荷値：[9Mbps] [STREAMING MODE] で [SHQ (QoS)] を選択している場合は、[9Mbps] を選択できません。
[QoS MIN RATE]	QoS 動作時の映像データの最小ビットレートを設定します。この設定は、本機からの操作でストリーミング配信を開始するときに使用されます。 メインメニュー → [NETWORK SETUP] → [STREAMING SETTING] → [START TRIGGER] で [CAMERA] を選択しているときに設定できます。 [256Kbps]、[512Kbps]、[1Mbps]、[1.5Mbps]、[2.5Mbps]、[3.5Mbps]、[6Mbps]、[9Mbps] ●工場出荷値：[256Kbps]
[STREAMING LATENCY]	ストリーミング配信中の遅延モードを設定します。この設定は、本機からの操作でストリーミング配信を開始するときに使用されます。 メインメニュー → [NETWORK SETUP] → [STREAMING SETTING] → [START TRIGGER] で [CAMERA] を選択しているときに設定できます。 [NORMAL]：ストリーミングの安定性を重視する場合に設定します。 [SHORT]：ストリーミングの遅延を少なくすることを重視する場合に設定します。 ●工場出荷値：[NORMAL]
[START TEXT MEMO]	記録開始するたびに、自動的に記録開始位置にテキストメモを付加するかどうかを選択します。 [ON]、[OFF] ●工場出荷値：[OFF]
[DF MODE]	本機内蔵のタイムコードジェネレーターのカウンタの方法を設定します。 [DF]：ドロップフレームモードを使用します。 [NDF]：ノンドロップフレームモードを使用します。 ●工場出荷値：[DF]
[UBG MODE]	ユーザズビットモードを選択します。 [USER]：設定したユーザズビット値を選択します。 [TIME]：ローカル時刻を選択します。(時、分、秒) [DATE]：ローカル日時を選択します。(西暦下 2 桁、月、日、時) [EXT]：〈TC IN/OUT〉端子に入力されているユーザズビット値を記録します。 [TCG]：[TCG] の値がユーザズビットに入ります。 [FRAME RATE]：カメラの撮像情報 (フレームレートなど) を選択します。 [REGEN]：カードに記録されている値を読み出し、その値を継続して記録します。 ●工場出荷値：[USER]
[VITC UBG MODE]	VITC のユーザズビットモードを選択します。 [USER/EXT]：[UBG MODE] が [EXT] で動作しているときはその値に従い、[EXT] 以外るときは [USER] で設定されたユーザ値を記録します。 [TIME]：ローカル時刻を選択します。(時、分、秒) [DATE]：ローカル日時を選択します。(西暦下 2 桁、月、日、時) [TCG]：タイムコードジェネレーターの値がユーザズビットに入ります。 [FRAME RATE]：カメラの撮像情報 (フレームレートなど) を選択します。 [REGEN]：カードに記録されている値を読み出し、その値を継続して記録します。 ●工場出荷値：[USER/EXT]
[REC META DATA]	[LOAD] SD メモリーカードに保存されたメタデータアップロードファイルをロードします。
[RECORD]	ロードされているメタデータを記録時に付加するか、付加しないかを設定します。 [ON]：付加します。 [OFF]：付加しません。 ●工場出荷値：[OFF]
[USER CLIP NAME]	[USER CLIP NAME] へ記録するデータを設定します。 ([RECORD] が [ON] のとき) [TYPE1]：ロードしたデータ設定値を記録します。 [TYPE2]：ロードしたデータとカウンタ値を記録します。 ([RECORD] が [OFF] のとき) [TYPE1]：[GLOBAL CLIP ID] と同じ値を記録します。 [TYPE2]：[CLIP NAME] と同じ値を記録します。 ●工場出荷値：[TYPE1]
[CARD SERIAL]	シリアル番号やカードの種類が記載されたテキストメモをメタデータとして記録する機能の有効 / 無効を設定します。 [ON]、[OFF] ●工場出荷値：[OFF]
[INITIALIZE]	ロードした全メタデータを削除し、初期化します。
[PROPERTY]	ロードしたメタデータの確認や修正を行います。
[LANGUAGE]	メタデータを表示するときの表示言語を設定します。(使用地域の設定で [NTSC (J)] を選択したときのみ) [ENGLISH]、[JAPANESE]

[CLIP]

ビューファインダーに表示されるクリップのサムネールを確認しながら、再生、削除、コピー、メタデータの編集などを行うときに使用します。このメニュー項目は、サムネール画面が表示されているときに有効です。

[DELETE] や [COPY] などのクリップ操作は、対象のサムネールが選択されたときに有効になります。一部の項目は、USB ホストモードやそのエクスプローラー画面など特定の状態でのみ表示されます。

項目	設定内容
[REPOSITION]	サムネール画面に表示するクリップを選択します。 [ALL CLIP] : 全クリップをサムネールに表示します。 [SAME FORMAT CLIPS] : システムフォーマットと同じフォーマットで記録されたクリップのみをサムネールに表示します。同じフォーマットで記録されたクリップとは、メインメニュー → [SYSTEM MODE] の [LINE&FREQ]、[REC FORMAT]、[AUDIO SMPL RES] の各項目が現在の設定状態と一致しているクリップです。 例) [1080-59.94i/P]、[AVC-I100]、[24BIT] [SELECTED CLIPS] : カーソルボタンで選択したクリップのみをサムネールに表示します。このときサムネールの並び順は、選択した順番となります。 [MARKED CLIPS] : ショットマークが付加されたクリップのみをサムネールに表示します。 [TEXT MEMO CLIPS] : テキストメモデータがあるクリップのみをサムネールに表示します。 [SLOT CLIPS] : 選択したスロットのクリップのみをサムネールに表示します。 [NG CLIPS] : 不良クリップインジケーターが表示されたクリップのみをサムネールに表示します。 • 工場出荷値 : [ALL CLIP]
[DELETE]	選択しているクリップを削除します。
[FORMAT]	[FORMAT] メニューを選択後、指定するスロットの P2 カードをフォーマットします。 [SLOT 1] 、 [SLOT 2] 、 [SD CARD] • CPS パスワードを設定しているときは、[NORMAL] (通常の非暗号化フォーマット) と [CPS (ENCRYPT)] (暗号化フォーマット) を選択できます。 • フォーマットにより消去されたデータは復元できません。必ずデータを確認した後にフォーマットしてください。
[FORMAT (STORAGE)]	<USB2.0> 端子 (ホスト) に接続されたストレージデバイスを、指定したファイルシステムでフォーマットします。 [TYPE S] : [TYPE S] 形式でフォーマットします。 [FAT] : [FAT] 形式でフォーマットします。 ストレージエクスプローラー画面、ストレージサムネール画面のときのみ有効です。
[COPY]	選択しているクリップを、任意のカードスロットの P2 カードやストレージデバイスにコピーします。 [SLOT 1] 、 [SLOT 2] 、 [SD CARD] 、 [STORAGE] 、 [FTP] 、 [FTP (PROXY)]
[EXPORT]	P2 カードや SD メモリーカードからストレージデバイスや FTP へ、カード単位でエクスポート (書き出し) します。 [ALL SLOT] 、 [SLOT 1] 、 [SLOT 2] : P2 カードからストレージデバイスへエクスポートします。 [SD CARD] : SD メモリーカードから FTP へエクスポートします。
[IMPORT]	ストレージデバイスや FTP から P2 カードや SD メモリーカードへカード単位でクリップなどをインポート (書き戻し) します。 [SLOT 1] 、 [SLOT 2] 、 [SD CARD] 、 [STORAGE] 、 [FTP]
[REPAIR]	記録中、急に電源が切れるなどの原因で発生した、不良クリップインジケーター (黄色) が表示されたクリップを修復します。
[RE-CONNECT]	複数の P2 カードにまたがって記録されているクリップが連続したクリップとして認識されず、不完全クリップインジケーター  が表示されている場合に、この連結機能を使って、連続したクリップ (元の連結したクリップ) に復元できます。
[EXCH. THUMBNAIL]	クリップのサムネールを任意のテキストメモがある映像に変更します。テキストメモクリップを表示中に実行できます。
[EXPLORE]	USB ホストモードのとき、ストレージデバイスやネットワーク接続の各種情報表示画面へ切り替えます。 [STORAGE] : ストレージデバイスの各種情報表示画面に切り替えます。 [FTP] : FTP サーバーの各種情報表示画面に切り替えます。
[AUTHENTICATE]	カードステータス画面からこのメニューを選択すると、CPS パスワードを入力するソフトウェアキーボードが表示されます。パスワードを入力し、[OK] を選択すると、CPS パスワードが本機に設定されます。設定された CPS パスワードで認証に成功したときは、[AUTHENTICATED SUCCESSFULLY!] とメッセージが表示されます。 設定された CPS パスワードでの認証に失敗したときは、ワーニングメッセージが表示されます。
[CHANGE PARTITION NAME]	USB ホストモードのとき、ストレージデバイスのパーティションの名称を設定・変更します。 • 初期値はパーティション作成時の日時です。 • [TYPE S] のストレージデバイスのみ有効です。 • ストレージエクスプローラー画面のときのみ表示されます。
[DELETE LAST PARTITION]	USB ホストモードのとき、ストレージの最後のパーティションを削除します。 • カーソルが最後のパーティションにあるときのみ削除できます。 • ストレージエクスプローラー画面のときのみ表示されます。
[DELETE FOLDER]	FAT 形式のストレージデバイスのフォルダーを削除します。
[PROPERTY]	[CLIP PROPERTY] クリップの詳細な情報を画面に表示します。また、個別の項目の修正ができます。 [CARD STATUS] カードスロットのカード状態を表示します。 [CPS PASSWORD] microP2 メモリーカードの CPS の暗号化パスワードを設定します。 [LOAD] : SD メモリーカードから CPS パスワードをロードします。 [SET] : CPS パスワードを入力します。 [DELETE] : 機器に保存されているパスワードを削除し、暗号化フォーマットを無効にします。 [SD CARD] SD メモリーカードの情報を表示します。

第 6 章 メニュー操作 — メニューの一覧

項目	設定内容	
[REMAIN SETUP]	P2 カードの情報を表示するときに、残容量または使用済み容量のどちらを表示するかを設定します。 [REMAIN]：残容量を表示します。 [USED]：使用済み容量を表示します。 ●工場出荷値：[REMAIN]	
[FREE CAP. OF PARTITION]	パーティション内の空き容量を表示します。 ●[TYPE S] のストレージデバイスに対するサムネール画面のときに表示されます。	
[THUMBNAIL SETUP]	[INDICATOR]	表示したい項目を選択して、〈SET〉ボタンを押します。チェックが付いた項目が表示されます。[ALL HIDE] を選択している場合は他の項目は選択できません。 [ALL HIDE]：インジケータを全て非表示にします。 [MARKER]：ショットマークインジケータを表示します。 [TEXT MEMO]：テキストメモインジケータを表示します。 [WIDE]：ワイドインジケータを表示します。 [PROXY]：プロキシインジケータを表示します。 ●工場出荷値：[MARKER]、[TEXT MEMO]、[WIDE]、[PROXY]
[DATA DISPLAY]	タイムコード表示部に表示する内容を選択します。 [TC]：タイムコードを表示します。 [UB]：ユーザーズビットを表示します。 [TIME]：記録時刻を表示します。 [DATE]：記録日を表示します。 [DATE TIME]：記録日時を表示します。 [CLIP NAME]：クリップ名を表示します。 [USER CLIP NAME]：ユーザークリップ名の先頭の最大 15 文字（英語表示の場合）を表示します。 [SLOT]：スロット番号を表示します。 [THUMBNAIL TC]：サムネール位置のタイムコードを表示します。 ●工場出荷値：[TC]	
[THUMBNAIL SIZE]	サムネールモードで画面に表示されるサムネールの大きさを設定します。 [SMALL]：小（サムネール表示：4×3、プロパティ表示あり） [MEDIUM]：標準（サムネール表示：4×3） [LARGE]：大（サムネール表示：3×2） ●工場出荷値：[MEDIUM]	
[PB POSITION]	サムネール画面から再生するときの再生開始位置を設定します。 [RESUME]：再生を停止した位置から再生します。 [THUMBNAIL TC]：サムネール位置のタイムコードから再生します。 [START TC]：スタートタイムコード（クリップの先頭）から再生します。 ●工場出荷値：[START TC]	
[PROPERTY DISP.]	[THUMBNAIL SIZE] で [SMALL] を選択している場合に、サムネールの左側に表示される簡易プロパティ項目を設定します。 [USER CLIP NAME]：ユーザークリップ名を表示します。 [START TC]：スタートタイムコードを表示します。 [REC DATE]：記録年月日を表示します。 [REC TIME]：記録時刻を表示します。 [NUM. OF AUDIO CH]：オーディオチャンネル数を表示します。 [AUDIO RATE]：オーディオのサンプリングレートを表示します。 [AUDIO BIT]：オーディオのビットレートを表示します。 [CREATOR]：作成者を表示します。 [SHOOTER]：撮影者を表示します。 [PLACE NAME]：撮影地を表示します。 [PROGRAM NAME]：プログラム名を表示します。 [SCENE NO.]：シーン番号を表示します。 [TAKE NO.]：テイク番号を表示します。 [REPORTER]：リポーターを表示します。 [PURPOSE]：取材目的を表示します。 [OBJECT]：取材対象を表示します。 [START UB]：スタートユーザーズビットを表示します。 [REC RATE]：記録フレームレートを表示します。 [LAST UP DATE]：最終更新日を表示します。 [LAST UP PERSON]：最終更新者を表示します。 [MANUFACTURER]：機材メーカー名を表示します。 [SERIAL NO.]：シリアル番号を表示します。 [MODEL NAME]：モデル名を表示します。 [ALTITUDE]：高度を表示します。 [LONGITUDE]：経度を表示します。 [LATITUDE]：緯度を表示します。 [1ST TEXT MEMO]：最初のテキストメモの内容を表示します。 [THUMBNAIL OFFSET]：サムネール記録位置を表示します。	
[INFORMATION SEL.]	選択されたクリップ数、クリップの再生時間などのサムネール情報を表示するか、ボンディング機器の情報を表示するかの選択をします。 [THUMBNAIL INFO.]：選択されたクリップのクリップ数や再生時間のサムネール情報を表示します。 [BONDING DEV. INFO.]：ボンディング機器の情報を表示します。 ●工場出荷値：[THUMBNAIL INFO.]	
[THUMBNAIL INFO.]	選択されたクリップ数、クリップの再生時間などの表示を設定します。 [NUM. OF CLIPS]：選択されたクリップ数を表示（サムネール画面の右下）します。 [DUR. OF SEL CLIPS]：選択クリップの合計再生時間を表示します。 [TOTAL DURATION]：表示されているクリップの合計再生時間を表示します。 ●工場出荷値：[NUM. OF CLIPS]	

項目	設定内容
[TEXT MEMO IND]	サムネール画面のクリップに表示されるテキストメモインジケータの表示モードを設定します。 [ALL] ：テキストメモが付加されている全てのクリップに、インジケータを表示します。 [HIDE CARD SERIAL] ：次のようなテキストメモのみが付加されたクリップは、テキストメモインジケータを非表示にします。 <ul style="list-style-type: none"> • カードのシリアル番号が記載されたテキストメモ • その他クリップメタデータでオフセットが設定されていないテキストメモ カードのシリアル番号が記載されたテキストメモを、メタデータとして記録するには、メインメニュー → [RECORDING SETUP] → [REC META DATA] → [CARD SERIAL] で [ON] に設定します。 テキストメモにオフセットが設定されているかどうかは、クリッププロパティ画面の [MEMO] の [OFFSET] で確認できます。 <ul style="list-style-type: none"> • 工場出荷値：[ALL]
[STORAGE COPY SETUP]	[VERIFY] USB ホストモードでエクスポート時にベリファイを行うか、行わないかを設定します。 [ON] ：ベリファイを行います。 [OFF] ：ベリファイを行いません。

[AUDIO SETUP]

音声の入出力に関する設定をします。

項目	設定内容
[INPUT SETTING]	[FRONT MIC POWER] フロントマイクのファントム電源の選択をします。 [ON] 、 [OFF] <ul style="list-style-type: none"> • 工場出荷値：[ON]
	[FRONT MIC LVL] <MIC IN> 端子に接続する外部マイクのレベルを設定します。マイク接続時のみ有効です。 [-40dB] 、 [-50dB] 、 [-60dB] <ul style="list-style-type: none"> • 工場出荷値：[-50dB]
	[REAR MIC CH1 LVL] <AUDIO IN CH1/3> 端子に接続する外部マイクのレベルを設定します。マイク接続時のみ有効です。 [-50dB] 、 [-60dB] <ul style="list-style-type: none"> • 工場出荷値：[-60dB]
	[REAR MIC CH2 LVL] <AUDIO IN CH2/4> 端子に接続する外部マイクのレベルを設定します。マイク接続時のみ有効です。 [-50dB] 、 [-60dB] <ul style="list-style-type: none"> • 工場出荷値：[-60dB]
	[WIRELESS WARN] ワイヤレスマイクレシーバーの受信状態が悪いとき、ワーニングを表示するかどうかを選択します。 [ON] 、 [OFF] <ul style="list-style-type: none"> • 工場出荷値：[OFF]
	[WIRELESS TYPE] ワイヤレスマイクレシーバーのタイプを選択します。 [SINGLE] ：1 チャンネル式のワイヤレスマイクレシーバーを選択します。 [DUAL] ：2 チャンネル式のワイヤレスマイクレシーバーを選択します。 <ul style="list-style-type: none"> • 工場出荷値：[SINGLE]
[RECORDING CH SETTING]	[FRONT VR CH1] 音声チャンネル 1 に選択された入力信号に対して、<F.AUDIO LEVEL> つまみを有効にするかどうかを選択します。 [FRONT] ：[FRONT] が選択されたときのみ有効です。 [W.L.] ：ワイヤレスマイクレシーバーが選択されたときのみ有効です。 [REAR] ：[REAR] が選択されたときのみ有効です。 [ALL] ：どの入力も選択されても有効です。 [OFF] ：どの入力も選択されても無効です。ボリュームを回しても録音レベルは変化しません。 <ul style="list-style-type: none"> • 工場出荷値：[OFF]
	[FRONT VR CH2] 音声チャンネル 2 に選択された入力信号に対して、<F.AUDIO LEVEL> つまみを有効にするかどうかを選択します。 [FRONT] ：[FRONT] が選択されたときのみ有効です。 [W.L.] ：ワイヤレスマイクレシーバーが選択されたときのみ有効です。 [REAR] ：[REAR] が選択されたときのみ有効です。 [ALL] ：どの入力も選択されても有効です。 [OFF] ：どの入力も選択されても無効です。ボリュームを回しても録音レベルは変化しません。 <ul style="list-style-type: none"> • 工場出荷値：[OFF]
	[FRONT VR CH3] 音声チャンネル 3 に選択された入力信号に対して、<F.AUDIO LEVEL> つまみを有効にするかどうかを選択します。 [FRONT] ：[FRONT] が選択されたときのみ有効です。 [W.L.] ：ワイヤレスマイクレシーバーが選択されたときのみ有効です。 [REAR] ：[REAR] が選択されたときのみ有効です。 [ALL] ：どの入力も選択されても有効です。 [OFF] ：どの入力も選択されても無効です。ボリュームを回しても録音レベルは変化しません。 <ul style="list-style-type: none"> • 工場出荷値：[OFF]
	[FRONT VR CH4] 音声チャンネル 4 に選択された入力信号に対して、<F.AUDIO LEVEL> つまみを有効にするかどうかを選択します。 [FRONT] ：[FRONT] が選択されたときのみ有効です。 [W.L.] ：ワイヤレスマイクレシーバーが選択されたときのみ有効です。 [REAR] ：[REAR] が選択されたときのみ有効です。 [ALL] ：どの入力も選択されても有効です。 [OFF] ：どの入力も選択されても無効です。ボリュームを回しても録音レベルは変化しません。 <ul style="list-style-type: none"> • 工場出荷値：[OFF]
	[MIC LOWCUT CH1] 音声チャンネル 1 のローカットフィルターの有効 / 無効を切り替えます。 [ON] 、 [OFF] <ul style="list-style-type: none"> • 工場出荷値：[OFF]

第 6 章 メニュー操作 — メニューの一覧

項目	設定内容
[MIC LOWCUT CH2]	音声チャンネル 2 のローカットフィルターの有効 / 無効を切り替えます。 [ON]、[OFF] ●工場出荷値：[OFF]
[MIC LOWCUT CH3]	音声チャンネル 3 のローカットフィルターの有効 / 無効を切り替えます。 [ON]、[OFF] ●工場出荷値：[OFF]
[MIC LOWCUT CH4]	音声チャンネル 4 のローカットフィルターの有効 / 無効を切り替えます。 [ON]、[OFF] ●工場出荷値：[OFF]
[LIMITER CH1]	音声チャンネル 1 のリミッターの有効 / 無効を切り替えます。 [ON]、[OFF] ●工場出荷値：[OFF]
[LIMITER CH2]	音声チャンネル 2 のリミッターの有効 / 無効を切り替えます。 [ON]、[OFF] ●工場出荷値：[OFF]
[LIMITER CH3]	音声チャンネル 3 のリミッターの有効 / 無効を切り替えます。 [ON]、[OFF] ●工場出荷値：[OFF]
[LIMITER CH4]	音声チャンネル 4 のリミッターの有効 / 無効を切り替えます。 [ON]、[OFF] ●工場出荷値：[OFF]
[HEADROOM]	ヘッドルーム（基準レベル）を設定します。 [18dB]、[20dB] ●工場出荷値：[20dB]
[OUTPUT SETTING]	[TEST TONE] リファレンスレベルに応じた定格レベルの 1 kHz トーン信号を出力します。 [HEADROOM] の設定に応じて基準レベルは変わります。 [NORMAL]：〈OUTPUT〉 / 〈AUTO KNEE〉 選択スイッチを 〈BARS〉 に切り替え、SmartUI の [AUDO2:INPUT] 画面の [IN] 項目で、音声チャンネル 1 の設定を [FRONT] に設定した場合、CH1 /CH2 /CH3 /CH4 にテストトーンを出力します。 [ALWAYS]：〈OUTPUT〉 / 〈AUTO KNEE〉 選択スイッチを 〈BARS〉 に切り替えたとき、常に CH1 /CH2 /CH3 /CH4 にテストトーンを出力します。 [CHSEL]：〈OUTPUT〉 / 〈AUTO KNEE〉 選択スイッチを 〈BARS〉 に切り替えたとき、SmartUI の [AUDO2:INPUT] 画面の [IN] 項目が [FRONT] に設定されているチャンネルにテストトーンを出力します。（CH3 /CH4 には出力しません） [OFF]：テストトーンは出力しません。 ●工場出荷値：[NORMAL]

[IN/OUT SEL]

〈SDI OUT/IN (OP)〉、〈HDMI〉、〈MON OUT〉、〈TC IN/OUT〉 端子からの出力に関する設定をします。

項目	設定内容
[SDI OUT]	〈SDI OUT/IN (OP)〉 端子からの映像出力を設定します。 [ON]：映像を出力します。 [OFF]：映像を出力しません。 ●工場出荷値：[ON]
[SDI OUT CHAR]	〈SDI OUT/IN (OP)〉 端子の出力映像にキャラクターを重畳するかどうかを選択します。 [ON]：重畳します。 [OFF]：重畳しません。 ●工場出荷値：[OFF] メインメニュー → [SYSTEM MODE] → [LINE&FREQ] で [1080-23.98PsF] に設定されている場合は、〈SDI OUT/IN (OP)〉 端子からの出力映像にキャラクターは重畳されず、このメニュー項目は表示されません。
[SDI EDH]	〈SDI OUT/IN (OP)〉 端子からの出力が SD 信号（480i および 576i）のとき、EDH を重畳するかどうかを選択します。 [ON]：重畳します。 [OFF]：重畳しません。 ●工場出荷値：[ON]
[HD SDI REMOTE]	HD SDI 出力時に、〈SDI OUT/IN (OP)〉 端子に接続された外部機器（レコーダーなど）に対する記録動作制御機能を使用するかどうかを設定します。 [ON]：外部機器の記録動作を制御します。 [OFF]：外部機器の記録動作を制御しません。 ●工場出荷値：[OFF]
[DOWNCON SETTING]	[DETAIL] ダウンコンバーター出力信号に対するディテール機能の [ON] / [OFF] を設定します。 [ON]、[OFF] ダウンコンバーター出力信号には、HD 信号処理時に設定されたディテール成分が含まれます。この設定は、その信号にダウンコンバーター出力専用のディテール成分を重畳します。 ●工場出荷値：[ON]
	[H.DTL LEVEL] ダウンコンバーター出力信号に対する水平ディテール補正レベルを設定します。 [0] … [31] ●工場出荷値：[8]
	[V.DTL LEVEL] ダウンコンバーター出力信号に対する垂直ディテール補正レベルを設定します。 [0] … [31] ●工場出荷値：[4]

第 6 章 メニュー操作 — メニューの一覧

項目	設定内容
[DTL CORING]	ディテールのノイズ除去レベルを設定します。 [0] … [15] ●工場出荷値：[1]
[H.DTL FREQ]	水平ディテール周波数を選択します。 [2.5MHz]、[3MHz]、[3.5MHz]、[4MHz]、[4.5MHz] ●工場出荷値：[3.5MHz]
[MON/HDMI ZEBRA]	モニター出力端子（〈HDMI〉、〈MON OUT〉）から出力される映像信号に、ゼブラパターンを重畳するかを選択します。 [ON]：重畳します。 [OFF]：重畳しません。 ●工場出荷値：[OFF]
[TC IN/OUT SEL]	〈TC IN/OUT〉 端子を入力として使用するか出力として使用するかを選択します。 [TC OUT]：出力として使用します。 [TC IN]：入力として使用します。 ●工場出荷値：[TC OUT]
[TC OUT]	〈TC IN/OUT〉 端子から出力されるタイムコードの種類を設定します。 [TCG]：常に本機のタイムコードジェネレーター値を出力します。 [TCG/TCR]：カメラ映像出力時はタイムコードジェネレーター値を、再生映像出力時は、再生されたタイムコード値を出力します。 ●工場出荷値：[TCG]
[TC OUTPUT REF]	〈TC IN/OUT〉 端子から出力されるタイムコードの出力遅延を設定します。 [RECORDING]：記録タイムコードを遅延なしに出力します。本機のタイムコードをマスターにして 2 台で同時撮りするとき使用します。 [MON OUT]：出力映像に合わせます。 ●工場出荷値：[MON OUT]

[NETWORK SETUP]

ネットワークに関する設定をします。

項目	設定内容	
[USB MODE SELECT]	外部機器を USB 接続したときの本機の動作モードを設定します。 [STORAGE]：外部ハードディスクドライブなどを接続して使用するモードに設定します。 [DEVICE]：パーソナルコンピューターなどと USB 2.0 接続して、P2 カードをマストレージとして使用する USB デバイスモードを選択します。 ●工場出荷値：[STORAGE]	
[USB MODE]	[USB MODE SELECT] で選択したモードの有効 / 無効を切り替えます。 [ON]、[OFF] ●工場出荷値：[OFF]	
[NETWORK SEL]	外部機器（パーソナルコンピューターなど）と本機をネットワーク接続するときの接続方法を設定します。 [WLAN]：ワイヤレス LAN で接続します。 [4G/LTE]：3G/4G/LTE で接続します。 [LAN]：〈LAN〉 端子で接続します。 [OFF]：接続しません。 ●工場出荷値：[OFF]	
[NETWORK FUNC]	[HTTP SERVER]	HTTP サーバー機能について設定します。 [BROWSE]：P2 ブラウズ機能を有効にします。 [BROWSE (+CTRL)]：HTTP サーバー機能と、端末側から録画開始や停止、タイムコードやユーザービットのプリセット制御を有効にします。 [DISABLE]：HTTP サーバー機能を無効にします。 ●工場出荷値：[DISABLE]
	[PLAYLIST]	プレイリスト編集モードへの移行 / 終了を設定します。 [ON]、[OFF] ●工場出荷値：[OFF]
	[IP REMOTE]	[ENABLE]：IP 接続でリモートコントロールができます。 [DISABLE]：IP 接続でリモートコントロールができません。 ●工場出荷値：[DISABLE]
	[USER ACCOUNT]	ユーザーアカウント名を設定します。
	[ACCOUNT LIST]	設定されているアカウント名を表示します。また、アカウントの新規登録や削除、パスワードの変更も行うことができます。
[FTP CLIENT SERVICE]	[SETTING DATA]	クライアントサービスの設定値をどこから取得するかを設定します。 [INTERNAL]：本機に設定されている設定値を使用します。 [SD CARD]：SD カードスロットに挿入された SD メモリーカード内のファイルの設定値を使用します。 [SD CARD] に設定しているときは、カメラ本体の電源を入れる前に SD メモリーカードを挿入してください。 ●工場出荷値：[INTERNAL]
	● [SERVER URL]	接続先サーバー名またはアドレスを設定します。
	● [LOGIN USER]	接続するユーザー ID を設定します。
	● [LOGIN PASSWORD]	接続するパスワードを設定します。 メニューの設定値の表示は [*] で表示されます。

第 6 章 メニュー操作 — メニューの一覧

項目	設定内容
	<ul style="list-style-type: none"> • [SSH] SSH を用いてファイルを転送する場合に設定します。 [ENABLE] : SSH を使用します。 [DISABLE] : SSH を使用しません。 •工場出荷値 : [DISABLE]
	<ul style="list-style-type: none"> • [SSH PORT] SSH を使用するときのネットワークのポート番号を設定します。サーバー側と同じ番号に設定してください。 メニューの設定値の表示は [*] で表示されます。 •工場出荷値 : [22]
	<ul style="list-style-type: none"> • [LOAD (SD CARD)] SD メモリーカードから、クライアントサービスの設定値を読み込みます。 • [SAVE (SD CARD)] SD メモリーカードに、クライアントサービスの設定値を保存します。
	[REC DURING UPLOAD] レックデュアリングアップロード機能を利用するかを設定します。 [ENABLE] : レックデュアリングアップロード機能を利用します。 [DISABLE] : レックデュアリングアップロード機能を利用しません。 •工場出荷値 : [DISABLE]
	[AUTO UPLOAD] 本機で操作して記録したクリップを、記録停止時に自動的にアップロードリストに登録する機能を有効にするか、有効にした場合は、対象のクリップの種別を設定します。 [REC CLIP (PROXY)] : 記録クリップのプロキシデータをアップロードの対象にします。 [REC CLIP] : 記録クリップ (メイン記録データとプロキシデータ) をアップロードの対象にします。 [DISABLE] : 記録クリップを自動的にアップロードしません。 •工場出荷値 : [DISABLE]
	[UPLOAD LIST] アップロードするクリップのリスト情報を表示します。
	[SAVE LOG (SD CARD)] アップロードリストに登録されたクリップ情報(月日、クリップ番号(グローバルクリップID)、ステータス)の最新ログ 1000 件までを SD メモリーカードに保存できます。
[STREAMING SETTING]	[START TRIGGER] ストリーミング映像の配信を開始する方法を設定します。 [CAMERA] : 本機からストリーミング配信の開始 / 停止を操作します。 [RECEIVER] : P2 Browser や P2 Streaming Receiver などを使用し、ネットワーク上の端末からストリーミング配信の開始 / 停止を操作します。 •工場出荷値 : [RECEIVER]
	[SETTING DATA] [START TRIGGER] で [CAMERA] を選択しているときに、ストリーミング配信をするための設定値をどこから取得するかを設定します。 [INTERNAL] : 本機に設定されている設定値を使用します。 [SD CARD] : SD カードスロットに挿入された SD メモリーカード内のファイルの設定値を使用します。 [SD CARD] に設定しているときは、カメラ本体の電源を入れる前に SD メモリーカードを挿入してください。 •工場出荷値 : [INTERNAL]
	[SERVER ADDR.] [START TRIGGER] で [CAMERA] を選択しているときに、ストリーミング映像を受信する機器の IP アドレスを設定します。
	[RTSP PORT] [START TRIGGER] で [CAMERA] を選択しているときに、ストリーミング配信に必要な RTSP ポート番号を設定します。 •工場出荷値 : [554]
	[LOAD (SD CARD)] [START TRIGGER] で [CAMERA] を選択しているとき、かつ、[SETTING DATA] で [INTERNAL] を選択しているときに、SD メモリーカードから、ストリーミング配信に必要な接続情報を読み込みます。
	[SAVE (SD CARD)] [START TRIGGER] で [CAMERA] を選択しているとき、かつ、[SETTING DATA] で [INTERNAL] を選択しているときに、SD メモリーカードに、ストリーミング配信に必要な接続情報を保存します。
	[START] [START TRIGGER] で [CAMERA] を選択しているときに、本機からストリーミング配信を開始 / 停止します。 [ON] : ストリーミング配信を開始します。 [OFF] : ストリーミング配信を停止します。
[LAN PROPERTY]	[MAC ADDRESS] 本機の <LAN> 端子の MAC アドレスを表示します。(変更できません)
	[DHCP] DHCP による自動取得を利用するかどうかを設定します。([DHCP SERVER] の設定とは排他) [ENABLE] : 自動取得を利用します。 [DISABLE] : 自動取得を利用しません。[IP ADDRESS]、[SUBNET MASK]、[DEFAULT GATEWAY]、[PRIMARY DNS]、[SECONDARY DNS] を設定してください。 •工場出荷値 : [ENABLE]
	[IP ADDRESS] [DHCP] で [DISABLE] を選択しているとき、IP アドレスを設定します。 •工場出荷値 : [192.168.0.1]
	[SUBNET MASK] [DHCP] で [DISABLE] を選択しているとき、サブネットマスクを設定します。 •工場出荷値 : [255.255.255.0]
	[DEFAULT GATEWAY] [DHCP] で [DISABLE] を選択しているとき、デフォルトゲートウェイを設定します。 •工場出荷値 : [192.168.0.254]
	[PRIMARY DNS] [DHCP] で [DISABLE] を選択しているとき、優先 DNS サーバーを設定します。 •工場出荷値 : [0.0.0.0]
	[SECONDARY DNS] [DHCP] で [DISABLE] を選択しているとき、代替 DNS サーバーを設定します。 •工場出荷値 : [0.0.0.0]
	[DHCP SERVER] 有線 LAN で接続しているときに、DHCP SERVER 機能を利用するかどうかを設定します。([DHCP] の設定とは排他) [ENABLE] : DHCP SERVER 機能を利用します。 [DISABLE] : DHCP SERVER 機能を利用しません。 •工場出荷値 : [DISABLE]
[WIRELESS PROPERTY]	[MAC ADDRESS] 本機のワイヤレス LAN の MAC アドレスを表示します。(変更できません)

第 6 章 メニュー操作 — メニューの一覧

項目	設定内容
[TYPE]	接続方法を設定します。 [DIRECT] ：本機のネットワーク機能にスマートフォン、タブレット端末、パーソナルコンピューターから直接アクセスできます。 [INFRA] ：ワイヤレスアクセスポイントと接続します。 ●工場出荷値：[DIRECT]
[SSID INPUT MODE]	SSID の設定方法を設定します。[WIRELESS PROPERTY] の [TYPE] が [INFRA] に設定されているときに設定できます。 [SELECT] ：アクセスポイントの一覧から選択します。 [MANUAL] ：手動で入力します。 ●工場出荷値：[SELECT]
[SSID]	ネットワーク名 (SSID) を表示します。 ●工場出荷値：[AJ-PX800] (メインメニュー → [NETWORK SETUP] → [WIRELESS PROPERTY] → [TYPE] で [DIRECT] に設定されているとき)
[BAND]	2 つの通信方式 (2.4 GHz または 5 GHz) を切り替えます。 [2.4GHz] 、 [5GHz] ●工場出荷値：[2.4GHz]
[CHANNEL (2.4GHz)]	[TYPE] で [DIRECT] を選択し、かつ、[BAND] で [2.4GHz] を選択し、ワイヤレス LAN で接続しているときに、使用するチャンネルを設定します。 [AUTO] 、 [CH1] 、 [CH6] 、 [CH11] ●工場出荷値：[AUTO]
[CHANNEL (5GHz)]	[TYPE] で [DIRECT] を選択し、かつ、[BAND] で [5GHz] を選択し、ワイヤレス LAN で接続しているときに、使用するチャンネルを設定します。 [AUTO] 、 [CH36] 、 [CH40] 、 [CH44] 、 [CH48] ●工場出荷値：[AUTO]
[ENCRYPTION]	メインメニュー → [NETWORK SETUP] → [WIRELESS PROPERTY] → [TYPE] で [DIRECT] を選択しているときの暗号化方式を設定します。 [WPA-TKIP] 、 [WPA-AES] 、 [WPA2-TKIP] 、 [WPA2-AES] 、 [NONE] ●工場出荷値：[WPA2-AES]
[ENCRYPT KEY]	暗号化キーを設定します。8 ～ 63 文字の文字列または 64 桁の 16 進数で設定します。メニューの設定値の表示は [*] で表示されます。 ●工場出荷値：[01234567890123456789abcdef] (メインメニュー → [NETWORK SETUP] → [WIRELESS PROPERTY] → [TYPE] で [DIRECT] に設定されているとき)
[DHCP]	[TYPE] で [INFRA] を選択しているとき、DHCP による自動取得を利用するかどうかを設定します。 [ENABLE] ：自動取得を利用します。 [DISABLE] ：自動取得を利用しません。[IP ADDRESS]、[SUBNET MASK]、[DEFAULT GATEWAY]、[PRIMARY DNS]、[SECONDARY DNS] を設定してください。 ●工場出荷値：[ENABLE]
[IP ADDRESS]	[DHCP] で [DISABLE] を選択しているとき、IP アドレスを設定します。 ●工場出荷値：[192.168.0.1]
[SUBNET MASK]	[DHCP] で [DISABLE] を選択しているとき、サブネットマスクを設定します。 ●工場出荷値：[255.255.255.0]
[DEFAULT GATEWAY]	[TYPE] で [INFRA] を選択し、[DHCP] で [DISABLE] を選択しているとき、デフォルトゲートウェイを設定します。 ●工場出荷値：[192.168.0.254]
[PRIMARY DNS]	[TYPE] で [INFRA] を選択し、[DHCP] で [DISABLE] を選択しているとき、もしくは [DHCP] で [ENABLE] を選択し、優先 DNS サーバーを取得できないとき、優先 DNS サーバーを設定します。 ●工場出荷値：[0.0.0.0]
[SECONDARY DNS]	[TYPE] で [INFRA] を選択し、[DHCP] で [DISABLE] を選択しているとき、もしくは [DHCP] で [ENABLE] を選択し、優先 DNS サーバーを取得できないとき、代替 DNS サーバーを設定します。 ●工場出荷値：[0.0.0.0]
[DHCP SERVER]	[TYPE] で [DIRECT] を選択し、ワイヤレス LAN で接続しているときに、DHCP SERVER 機能を利用するかどうかを設定します。 [ENABLE] ：DHCP SERVER 機能を利用します。 [DISABLE] ：DHCP SERVER 機能を利用しません。 ●工場出荷値：[ENABLE]
[4G/LTE PROPERTY]	[APN] プロバイダーから提供された APN (アクセスポイント名) を設定します。
	[USER ID] プロバイダーから提供されたユーザー名を設定します。
	[PASSWORD] プロバイダーから提供されたパスワードを設定します。
	[DIAL NO.] 電話番号を設定します。詳しくは、ご契約のプロバイダの説明書を参照してください。
[NETWORK TOOLS]	[LOG DISPLAY] 接続ログを表示します。
	[STATUS DISPLAY] ネットワークの状態を表示します。
	[INITIALIZE] ネットワークの各種設定を工場出荷時の状態に戻します。
	[PING] PING コマンドを使用してネットワークの接続を確認します。

[DISPLAY SETUP]

ビューファインダー上に表示する内容に関する設定をします。
このメニューの項目は、サムネール画面が表示されている場合は設定できません。

項目	設定内容
[ZEBRA1 DETECT]	ゼブラパターン 1 の検出レベルを設定します。 [0%] … [109%] ●工場出荷値：[70%]
[ZEBRA2 DETECT]	ゼブラパターン 2 の検出レベルを設定します。 [0%] … [109%] ●工場出荷値：[85%]
[ZEBRA2]	ゼブラパターン 2 の入 / 切、およびタイプを選択します。 [ON]、[SPOT]、[OFF] ●工場出荷値：[SPOT]
[CENTER MARK]	センターマークの切り替えを行います。 [1]：+ (大) [2]：中空き (大) [3]：+ (小) [4]：中空き (小) [OFF]：表示しません。 ●工場出荷値：[1]
[SAFETY MARK]	セーフティゾーンマーカの枠の種類を選択します。 [1]：ボックス [2]：コーナー枠 [OFF]：表示しません。 ●工場出荷値：[2]
[SAFETY AREA]	セーフティゾーンマーカの大きさを設定します。 縦と横の比率は一定のまま、1% ずつ設定できます。 [80%] … [100%] ●工場出荷値：[90%]
[FRAME MARK]	フレームマーカの有効 / 無効を選択します。 [ON]、[OFF] ●工場出荷値：[OFF]
[FRAME SIG]	フレームマーカの画角を設定します。 [4:3]、[13:9]、[14:9]、[1.85:1]、[2.35:1] ●工場出荷値：[4:3]
[FRAME LVL]	フレームマーカの外側のレベル設定をします。 [0] … [15] ●工場出荷値：[15]
[LEVEL GAUGE]	水準器の有効 / 無効を選択します。 [ON]、[OFF] ●工場出荷値：[OFF]
[FOCUS BAR]	フォーカスの度合いを表すフォーカスバーの表示 / 非表示を切り替えます。 [ON]、[OFF] ●工場出荷値：[OFF]
[ZOOM/FOCUS]	シリアルレンズを接続している場合、ズーム値とフォーカス値の単位表示を切り替えます。 [NUMBER]：ズームは [000] から [999]、フォーカスは [0] から [99] のポジション値を表示します。 [mm/feet]：ズームをミリメートル、フォーカスをフィート単位で表示します。 [mm/m]：ズームをミリメートル、フォーカスをメートル単位で表示します。 [OFF]：ズーム、フォーカスとも表示しません。 ●工場出荷値：[NUMBER]
[LEVEL METER]	オーディオレベルメーターの表示 / 非表示を切り替えます。 [ON]、[OFF] ●工場出荷値：[ON]
[DATE/TIME]	日付と時間の表示を設定します。 [TIME]：時、分、秒を表示します。 [DATE]：年、月、日を表示します。 [TIME&DATE]：時、分、秒と年、月、日とを表示します。 [OFF]：表示しません。 ●工場出荷値：[OFF]
[REC COUNTER]	記録時のカウンターの動作を設定します。 [TOTAL]：〈RESET〉ボタンでリセットするまで積算してカウントを続けます。 [CLIP]：記録開始時にカウント値をクリアし、撮影単位の時間をカウントします。 ●工場出荷値：[TOTAL]
[P2CARD REMAIN]	P2 カードの記録残量の表示 [ON] / [OFF] を選択します。 [ON]、[OFF] ●工場出荷値：[ON]
[BATTERY]	バッテリー残量表示の [ON] / [OFF] を選択します。 [ON]、[OFF] ●工場出荷値：[ON]
[REC DURING UPLOAD]	レックデュアリングアップロード状態表示の [ON] / [OFF] を選択します。 [ON]、[OFF] ●工場出荷値：[ON]

第 6 章 メニュー操作 — メニューの一覧

項目	設定内容
[STREAMING]	ストリーミング映像の配信状況を示す状態表示の [ON] / [OFF] を選択します。 [ON]、[OFF] ●工場出荷値：[ON]
[OTHER DISPLAY]	その他の情報表示を設定します。 [PARTIAL]：一部の情報を表示します。 [ALL]：全ての情報を表示します。 [USER]：[DISPLAY SETTING] で設定した情報を表示します。 ●工場出荷値：[PARTIAL]
[DISPLAY SETTING]	
[IRIS]	F 値、オートアイリス制御状態の表示 / 非表示を切り替えます。 [ON]、[OFF] ●工場出荷値：[ON]
[GAIN]	ゲイン値の表示 / 非表示を切り替えます。 [ON]、[OFF] ●工場出荷値：[ON]
[SHUTTER]	シャッタースピードの表示 / 非表示を切り替えます。 [ON]、[OFF] ●工場出荷値：[ON]
[WHITE BALANCE]	〈WHITE BAL〉スイッチポジションの表示 / 非表示を切り替えます。 [ON]、[OFF] ●工場出荷値：[ON]
[ND]	ND フィルターの設定値の表示 / 非表示を切り替えます。 [ON]、[OFF] ●工場出荷値：[ON]
[EXTENDER]	レンズエクステンダー表示の表示 / 非表示を切り替えます。 [ON]、[OFF] ●工場出荷値：[ON]
[Y GET]	Y GET の輝度の表示 / 非表示を切り替えます。 [ON]、[OFF] ●工場出荷値：[ON]
[D.ZOOM]	デジタルズーム表示の表示 / 非表示を切り替えます。 [ON]、[OFF] ●工場出荷値：[ON]
[SCENE FILE]	シーンファイル名の表示 / 非表示を切り替えます。 [ON]、[OFF] ●工場出荷値：[ON]
[CAC]	色収差補正機能が動作しているときに表示するかどうかを切り替えます。 [ON]、[OFF] ●工場出荷値：[ON]
[DRS]	ダイナミックレンジストレッチャー機能が動作しているときに表示するかどうかを切り替えます。 [ON]、[OFF] ●工場出荷値：[ON]
[FBC]	フラッシュバンド補正機能が動作しているときに表示するかどうかを切り替えます。 [ON]、[OFF] ●工場出荷値：[ON]
[SHOOTING MODE]	高感度モードの表示 / 非表示を切り替えます。 [ON]、[OFF] ●工場出荷値：[ON]
[PB MODE]	再生の動作状態の表示 / 非表示を切り替えます。 [ON]、[OFF] ●工場出荷値：[ON]
[SYSTEM MODE]	システムモードの表示 / 非表示を切り替えます。 [ON]、[OFF] ●工場出荷値：[OFF]
[REC FORMAT]	記録フォーマット表示の表示 / 非表示を切り替えます。 [ON]、[OFF] ●工場出荷値：[ON]
[FRAME RATE]	フレームレートの表示 / 非表示を切り替えます。 [ON]、[OFF] ●工場出荷値：[ON]
[ASPECT]	レターボックス記録表示の表示 / 非表示を切り替えます。 [ON]、[OFF] ●工場出荷値：[ON]
[ONE CLIP REC]	ワンクリップレックモードの状態の表示 / 非表示を切り替えます。 [ON]、[OFF] ●工場出荷値：[ON]
[REC MODE]	サイマル記録モード表示の表示 / 非表示を切り替えます。 [ON]、[OFF] ●工場出荷値：[ON]
[PROXY]	プロキシー情報の表示 / 非表示を切り替えます。 [ON]、[OFF] ●工場出荷値：[ON]

第 6 章 メニュー操作 — メニューの一覧

項目	設定内容
[GPS]	外部機器からの位置情報取得設定の表示 / 非表示を切り替えます。 [ON]、[OFF] ●工場出荷値：[ON]
[EVF DETAIL]	フォーカスを合わせやすくするために、ビューファインダー映像の輪郭を強調します。 [ON]、[OFF] ●工場出荷値：[OFF]
[EVF PEAK LEVEL]	ビューファインダーのピーキングレベルを調整します。 [-7] … [7] ●工場出荷値：[0]
[EVF PEAK FREQ]	ビューファインダーのピーキング周波数を調整します。 [HIGH]、[LOW] ●工場出荷値：[LOW]
[EVF TYPE]	接続するビューファインダーのタイプを選択します。 [COLOR]：カラービューファインダーを接続します。(AG-CVF10G、AG-CVF15G) [B/W]：白黒ビューファインダーを接続します。 ●工場出荷値：[COLOR]
[EVF COLOR]	ビューファインダーの映像をカラーで表示するか、白黒で表示するかを選択します。 [ON]：カラーで表示します。 [OFF]：白黒で表示します。 ●工場出荷値：[ON]

[BATTERY SETUP]

使用するバッテリーに関する設定をします。

項目	設定内容
[BATTERY SELECT]	使用するバッテリーを選択します。 [HYTRON140]、[DIONIC HC]、[ENDURA10]、[PAG L96e]：アントンパワー製 HYTRON140、DIONIC HC、IDX 製 ENDURA10(E-10)、および PAG 製 PAG L96e を選択した場合、選択したバッテリーに合わせた残量検出が行われます。 [TYPE A]、[TYPE B]、[TYPE C]：[HYTRON140]、[DIONIC HC]、[ENDURA10]、[PAG L96e] 以外のバッテリーを使用する場合、いずれかに設定してください。このとき、メインメニュー → [BATTERY SETUP] → [BATTERY SETTING] (143 ページ) で選択したバッテリータイプの [FULL] (満電圧)、[NEAR END] (ニアエンド警告電圧)、[END] (エンド電圧) を、ご使用のバッテリーに合わせて設定してください。 [BATT STAT]：バッテリー残量がパーセント値で検出されるバッテリーをご使用の場合、[BATT STAT] を選択すると、バッテリー残量のパーセント値に従ったニアエンドとエンド動作が行われま す。メインメニュー → [BATTERY SETUP] → [BATTERY SETTING] (143 ページ) で [BATT STAT NEAR END] (ニアエンド)、[BATT STAT END] (エンド) のパーセント値をご使用のバッテリー に合わせて設定してください。 [ENDURA STAT]：IDX 製 ENDURA バッテリーをご使用時に選択すると、残量情報のパーセント値に 従ったニアエンドとエンド動作が行われます。メインメニュー → [BATTERY SETUP] → [BATTERY SETTING] (143 ページ) で [ENDURA STAT NEAR END] (ニアエンド)、[ENDURA STAT END] (エンド) のパーセント値をご使用のバッテリーに合わせて設定してください。 ●工場出荷値：[DIONIC HC] [BATT STAT] または [ENDURA STAT] に設定しても、バッテリー残量のパーセント値が検出でき ない場合は、[TYPE A] の設定値に従います。[TYPE A] の [FULL] (満充電)、[NEAR END] (ニ アエンド)、[END] (エンド) の設定値をご使用のバッテリーに合っていることをご確認ください。
[EXT DC IN SELECT]	<DC IN> 端子にバッテリーを接続する場合に、残量検出の種類を設定します。また、選択した種類に合 わせた残量検出が行われます。 バッテリーの種類選択については、[BATTERY SELECT] と同様です。 ビューファインダーには、アナログ電圧を表示します。 [DC PWR SUPPLY]、[HYTRON140]、[DIONIC HC]、[ENDURA10]、[PAG L96e]、[TYPE A]、[TYPE B]、[TYPE C] ●工場出荷値：[DC PWR SUPPLY]
[BATT NEAR END CANCEL]	[ON] に設定すると、バッテリーニアエンドで <DISP/MODE CHK> スイッチを <CHK> 側に倒すと、 出力されている警告音やワーニング表示をキャンセルできます。 [ON]、[OFF] ●工場出荷値：[ON]
[BATT REMAIN FULL]	残量表示機能があるバッテリー使用時に、SmartUI のバッテリー残量表示バーの表示内容を設定します。 [70%]：70% でフル表示します。 [100%]：100% でフル表示します。 ●工場出荷値：[70%]
[BATTERY SETTING]	[BATTERY MODE]
	[HYTRON140 NEAR END]
	バッテリーのニアエンド電圧を設定するかどうかを選択します。 [AUTO]：自動的に設定します。 [MANUAL]：手動で設定します。 ●工場出荷値：[AUTO] メインメニュー → [BATTERY SETUP] → [BATTERY SELECT] で [HYTRON140] を選択した ときのニアエンド電圧を 0.1 V ステップで選択します。 [BATTERY MODE] を [MANUAL] に設定しているときに有効です。 [12.0V] … [15.0V] ●工場出荷値：[13.1V]

第 6 章 メニュー操作 — メニューの一覧

項目	設定内容
[DIONIC HC NEAR END]	メインメニュー → [BATTERY SETUP] → [BATTERY SELECT] で [DIONIC HC] を選択したときのニアエンド電圧を 0.1 V ステップで選択します。 [BATTERY MODE] を [MANUAL] に設定しているときに有効です。 [12.0V] … [15.0V] ●工場出荷値：[13.1V]
[ENDURA10 NEAR END]	メインメニュー → [BATTERY SETUP] → [BATTERY SELECT] で [ENDURA10] を選択したときのニアエンド電圧を 0.1 V ステップで選択します。 [BATTERY MODE] を [MANUAL] に設定しているときに有効です。 [12.0V] … [15.0V] ●工場出荷値：[13.1V]
[PAG L96e NEAR END]	メインメニュー → [BATTERY SETUP] → [BATTERY SELECT] で [PAG L96e] を選択したときのニアエンド電圧を 0.1 V ステップで選択します。 [BATTERY MODE] を [MANUAL] に設定しているときに有効です。 [12.0V] … [15.0V] ●工場出荷値：[13.1V]
[TYPE A FULL]	メインメニュー → [BATTERY SETUP] → [BATTERY SELECT] で [TYPE A] を選択したときのフル表示する電圧を 0.1 V ステップで選択します。 [TYPE A] の工場出荷値は、IDX 製の ENDURA ELETE に合わせています。 [13.0V] … [17.0V] ●工場出荷値：[15.6V]
[TYPE A NEAR END]	メインメニュー → [BATTERY SETUP] → [BATTERY SELECT] で [TYPE A] を選択したときのニアエンド電圧を 0.1 V ステップで選択します。 [TYPE A] の工場出荷値は、IDX 製の ENDURA ELETE に合わせています。 [11.0V] … [15.0V] ●工場出荷値：[13.2V]
[TYPE A END]	メインメニュー → [BATTERY SETUP] → [BATTERY SELECT] で [TYPE A] を選択したときのニアエンド電圧を 0.1 V ステップで選択します。 [TYPE A] の工場出荷値は、IDX 製の ENDURA ELETE に合わせています。 [11.0V] … [15.0V] ●工場出荷値：[12.5V]
[TYPE B FULL]	メインメニュー → [BATTERY SETUP] → [BATTERY SELECT] で [TYPE B] を選択したときのフル表示する電圧を 0.1 V ステップで選択します。 [TYPE B] の工場出荷値は、アントンパワー製 DIONIC HC に合わせています。 [13.0V] … [17.0V] ●工場出荷値：[15.9V]
[TYPE B NEAR END]	メインメニュー → [BATTERY SETUP] → [BATTERY SELECT] で [TYPE B] を選択したときのニアエンド電圧を 0.1 V ステップで選択します。 [TYPE B] の工場出荷値は、アントンパワー製 DIONIC HC に合わせています。 [11.0V] … [15.0V] ●工場出荷値：[12.9V]
[TYPE B END]	メインメニュー → [BATTERY SETUP] → [BATTERY SELECT] で [TYPE B] を選択したときのニアエンド電圧を 0.1 V ステップで選択します。 [TYPE B] の工場出荷値は、アントンパワー製 DIONIC HC に合わせています。 [11.0V] … [15.0V] ●工場出荷値：[12.5V]
[TYPE C FULL]	メインメニュー → [BATTERY SETUP] → [BATTERY SELECT] で [TYPE C] を選択したときのフル表示する電圧を 0.1 V ステップで選択します。 [13.0V] … [17.0V] ●工場出荷値：[15.9V]
[TYPE C NEAR END]	メインメニュー → [BATTERY SETUP] → [BATTERY SELECT] で [TYPE C] を選択したときのニアエンド電圧を 0.1 V ステップで選択します。 [11.0V] … [15.0V] ●工場出荷値：[13.2V]
[TYPE C END]	メインメニュー → [BATTERY SETUP] → [BATTERY SELECT] で [TYPE C] を選択したときのニアエンド電圧を 0.1 V ステップで選択します。 [11.0V] … [15.0V] ●工場出荷値：[12.5V]
[BATT STAT NEAR END]	ニアエンドのパーセント値を選択します。 バッテリー残量のパーセント値が検出できない場合、[TYPE A] で設定したニアエンド電圧値に従います。 [4%]、[5%]、[6%]、[7%]、[8%]、[9%]、[10%]、[12%]、[14%]、[16%]、[18%]、[20%] ●工場出荷値：[5%] バッテリー残量が 10% 単位で表示されるバッテリーをご使用の場合、設定値と実際のニアエンド警告とが多少異なる場合があります。
[BATT STAT END]	エンドのパーセント値を選択します。 バッテリー残量のパーセント値が検出できない場合、[TYPE A] で設定したニアエンド電圧値に従います。 [1%] … [10%] ●工場出荷値：[1%] バッテリー残量が 10% 単位で表示されるバッテリーをご使用の場合、エンドの判定は、[1%] ~ [5%] に設定したときと [6%] ~ [10%] に設定したときの 2 段階のみになります。
[ENDURA STAT NEAR END]	ニアエンドのパーセント値を選択します。 バッテリー残量のパーセント値が検出できない場合、[TYPE A] で設定したニアエンド電圧値に従います。 [4%]、[5%]、[6%]、[7%]、[8%]、[9%]、[10%]、[12%]、[14%]、[16%]、[18%]、[20%] ●工場出荷値：[5%] バッテリー残量が 10% 単位で表示されるバッテリーをご使用の場合、設定値と実際のニアエンド警告とが多少異なる場合があります。

第 6 章 メニュー操作 — メニューの一覧

項目	設定内容
[ENDURA STAT END]	<p>エンドのパーセント値を選択します。 バッテリー残量のパーセント値が検出できない場合、[TYPE A] で設定したエンド電圧値に従います。 [1%] … [10%]</p> <ul style="list-style-type: none"> 工場出荷値：[1%] <p>バッテリー残量が 10% 単位で表示されるバッテリーをご使用の場合、エンドの判定は、[1%] ~ [5%] に設定したときと [6%] ~ [10%] に設定したときの 2 段階のみになります。</p>

[CARD FUNCTIONS]

シーンファイルおよびユーザーファイルの、SD メモリーカードへの読み書きに関する設定をします。

項目	設定内容
[SCENE FILE]	<p>SD メモリーカードからシーンファイルを読み出ししたり、SD メモリーカードへ保存したりします。 [LOAD]：シーンファイルを読み出します。 [SAVE]：シーンファイルを保存します。</p>
[USER FILE]	<p>SD メモリーカードからユーザーファイルを読み出ししたり、SD メモリーカードへ保存したりします。 [LOAD]：ユーザーファイルを読み出します。 [SAVE]：ユーザーファイルを保存します。</p>
[CAC FILE]	<p>SD メモリーカードから CAC ファイルを読み出ししたり、SD メモリーカードに保存されている CAC ファイルを削除したりします。 [LOAD]：CAC ファイルを読み出します。読み出した SD メモリーカードの CAC ファイルを本機に保存するときのファイル番号を指定します。 [DELETE]：SD メモリーカードに保存されている CAC ファイルを削除します。</p>
[SD CARD PROPERTY]	SD メモリーカードの状態を表示します。フォーマット状態や、空き容量などを確認できます。
[FORMAT SD CARD]	SD メモリーカードをフォーマットします。

[OTHER FUNCTIONS]

ユーザーファイルの内部メモリーへの読み書きや初期化、本機の設定に関する項目です。

項目	設定内容
[USER FILE]	<p>本機内のメモリーに、ユーザーファイルを読み出し / 保存 / 初期化します。 [LOAD]：ユーザーファイルを読み出します。 [SAVE]：ユーザーファイルを保存します。 [INITIALIZE]：ユーザーファイルを工場出荷状態に戻します。</p>
[ACCESS LED]	<p>P2 カードアクセス LED を点灯するかどうか選択します。 [ON]、[OFF]</p> <ul style="list-style-type: none"> 工場出荷値：[ON]
[REC TALLY]	<p>ビューファインダー内のタリールランプの表示について設定します。 [RED]：本機の記録時、ビューファインダー内の赤色のタリールランプが点灯します。同時に、フロントタリールランプおよび本体のバックタリールランプ、リアタリールランプが点灯します。 [GREEN]：本機の記録時、ビューファインダー内の緑色のタリールランプが点灯します。フロントタリールランプや本体のタリールランプは点灯しません。 [CHAR]：本機の記録時、ビューファインダーのタリールランプは点灯せず、文字のみで記録状態を画面に表示します。このとき、全てのタリールランプが点灯しません。 ●工場出荷値：[RED]</p>
[WARNING ALARM]	<p>システムエラーや記録異常が発生するなど、本機が何らかの異常を検出したときに、警告音を出力するかどうか選択します。 [ON]：警告音を出力します。 [OFF]：警告音を出力しません。 ●工場出荷値：[ON]</p>
[CLOCK SETTING]	内蔵のカレンダー（日時）を設定します。
[TIME ZONE]	GMT に対して、-12:00 から +13:00 まで 30 分単位（ただし +12:45 はあり）で設定します。時刻を設定後に、[TIME ZONE] の設定値を変更すると、表示および記録される時刻が時差を加えたものに切り替わります。
[GL PHASE]	<p>HD（1080i、720P）モードのとき、〈GENLOCK IN〉端子に入力された信号に、位相をロックさせる出力信号を選択します。 [HD SDI]：HD SDI 出力信号をゲンロック入力にロックさせます。 [COMPOSITE]：ダウンコンバートされたコンポジット出力信号（MON OUT）端子の信号および〈SDI OUT/IN（OP）〉端子の 480i、576i（信号）をゲンロック入力にロックさせます。 ●工場出荷値：[HD SDI]</p>
[H PHASE]	<p>〈GENLOCK IN〉端子に入力された信号に、位相をロックさせるときに水平位相を調整します。 [-512] … [512]</p> <ul style="list-style-type: none"> 工場出荷値：[0]
[SEEK POS SEL]	<p>再生一時停止中に、〈FF/▶▶〉 / 〈◀◀/REW〉 ボタンを押して移動する位置を選択します。 [CLIP]：クリップの先頭 [CLIP&TEXT MEMO]：クリップの先頭、およびテキストメモの設定点 ●工場出荷値：[CLIP]</p>
[GPS]	<p>外部機器からの位置情報取得の設定をします。 取得された位置情報は、メタデータの撮影地に記録します。位置情報が取得できないときはメタデータには位置情報は記録されません。 [EXTERNAL]：本機とネットワーク接続した外部機器などから位置情報を取得します。 [OFF]：外部機器からの位置情報を取得しません。位置情報の記録はしません。 ●工場出荷値：[OFF]</p>

第 6 章 メニュー操作 — メニューの一覧

項目	設定内容
[P.OFF GPS DATA]	電源を切ったときは GPS 位置情報を保持します。次に、電源を入れてから新しく測定できるまでの間、保持したデータを記録するかどうかを設定します。 [HOLD]：保持して記録します。 [CLEAR]：電源を切ったと同時にクリアします。次に、電源を入れてから測定までの間は 0 (No-Info) を記録します。 ●工場出荷値：[CLEAR]
[MENU INITIALIZE]	全てのシーンファイル (1 ~ 6) とユーザーファイルを含む設定メニュー全体を工場出荷時の状態に戻します。

[MAINTENANCE]

本機の保守点検を行う項目です。本機搭載ファームウェアのアップデートを行うときに使用します。

項目	設定内容	
[UPDATE]	本機のファームウェアのアップデートを行います。(SD メモリーカードに専用のアップデートファイルがあるときのみ有効です)	
[LENS ADJ.]	[F2.8 ADJ.]	[ON] になっているときのみアイリスを F2.8 にします。(レンズ側で F2.8 になるよう調整します) [ON]、[OFF] ●工場出荷値：[OFF]
	[F16 ADJ.]	[ON] になっているときのみアイリスを F16 にします。(レンズ側で F16 になるよう調整します) [ON]、[OFF] ●工場出荷値：[OFF]
	[FB ADJ.]	フランジバックの調整をします。 オートフォーカス対応レンズを装着時のみ調整できます。
[WHITE SHADING]	[SHADING SELECT]	ホワイトシェーディングデータを設定します。 [L1:LENS1]、[L2:LENS2]、[L3:LENS3]、[OFF] ●工場出荷値：[OFF]
	[NAME EDIT]	ホワイトシェーディングデータのタイトルを編集します。(最大 6 文字)
	[EXECUTE]	[SHADING SELECT] で選択しているデータにホワイトシェーディング補正パラメーターを設定します。 ([OFF] を選択している場合は設定できません)
[CAC ADJ.]	[CAC CONTROL]	色収差補正 (CAC) の有効 / 無効を切り替えます。 [ON]：色収差補正を行います。 [OFF]：色収差補正を行いません。 ●工場出荷値：[ON]
	[LIST/DELETE]	カメラの内部メモリーに記憶された CAC ファイルの一覧を確認したり、CAC ファイルの一覧から選択された番号のファイルを削除したりします。 [No1] … [No32] ●工場出荷値：[No1]

[DIAGNOSTIC]

本機のファームウェアのバージョン表示、製品名、製造番号、通電時間の項目を表示します。

項目	設定内容
[VERSION]	本機の情報を表示します。 [VERSION]：本機的全ファームウェアのバージョン (代表バージョン) を表示します。 [MODEL NAME]：本機の製品名を表示します。 [SERIAL NO.]：本機の製造番号を表示します。 [NETWORK ID]：本機のネットワーク ID を表示します。 [UID]：本機固有のユーザー ID を表示します。ジョグダイヤルボタンを回す (またはカーソルボタンを押す) とそれぞれのファームウェアバージョンの一覧が表示されます。
[OPERATION]	本機の通電時間を表示します。

[USER MENU SEL]

[USER MENU] に表示する項目を設定します。

[OPTION MENU] の一覧

[AREA SETTING]

本機を使用する地域を選択します。[AREA SELECT] 画面で、次の設定ができます。

[NTSC]：日本以外の NTSC 地域を選択します。

[NTSC (J)]：日本を選択します。

[PAL]：PAL 地域を選択します。

[AWB PRE CONTROL]

ホワイトバランスのプリセット値 [3200K] の出力の表示や出力の値を変更できます。

項目	設定内容
[R Gain]	プリセット [3200K] の Rch の出力を表示します。 Rch の出力を変化させることにより、Rch 軸で色を変化させることができます。 [-400] … [400] ●工場出荷値：[0]
[B Gain]	プリセット [3200K] の Bch の出力を表示します。 Bch の出力を変化させることにより、Bch 軸で色を変化させることができます。 [-400] … [400] ●工場出荷値：[0]
[G AXIS]	プリセット [3200K] の G 軸の出力を表示します。 Rch/Bch の出力を変化させることにより、G 軸で色を変化させることができます。 [-400] … [400] ●工場出荷値：[0]

[ENG SECURITY]

メニュー画面の開閉に制限をかけるかどうかの選択をします。

[ON]：[USER MENU] 以外のメニューが開けなくなります。解除するには、販売店にご相談ください。

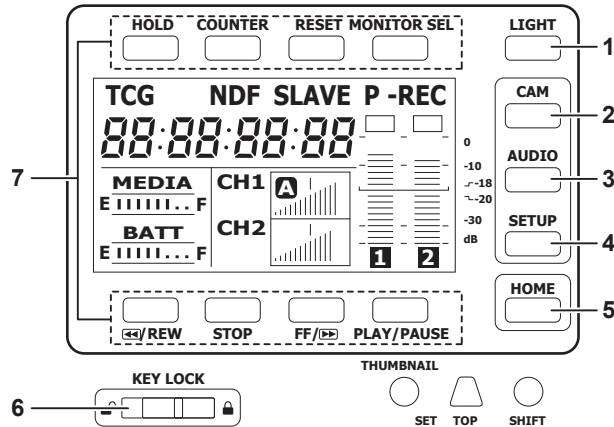
[OFF]：開閉に制限はありません。

第7章 SmartUI の操作

液晶表示窓と複数のスイッチで構成されるインターフェースです。シーンファイルの設定、オーディオの入出力設定、タイムコードの設定などができます。

SmartUI の基本操作

SmartUI で使用するボタンについて



本機の電源を入れたときは [HOME] 画面が表示されます。前回起動時の [HOME] 画面の状態を保持しています。

1 〈LIGHT〉ボタン

SmartUI のバックライトの入 / 切を切り替えます。〈KEY LOCK〉スイッチの状態にかかわらず、操作できます。

2 〈CAM〉ボタン

カメラ映像に関連する設定画面 ([CAMERA] 画面) を表示します。
ボタンを押すごとに、設定画面が順番に切り替わります。

3 〈AUDIO〉ボタン

オーディオに関連する設定画面 ([AUDIO] 画面) を表示します。
ボタンを押すごとに、設定画面が順番に切り替わります。

4 〈SETUP〉ボタン

タイムコードや映像出力などに関連する設定画面 ([SETUP] 画面) を表示します。
ボタンを押すごとに、設定画面が順番に切り替わります。

5 〈HOME〉ボタン

- 別の画面を表示中にボタンを押すと、[HOME] 画面に戻ります。
- [HOME] 画面を表示中にボタンを押すと、画面中央下のステータス情報の表示内容を変更できます。

6 〈KEY LOCK〉スイッチ

右へスライドすると、SmartUI の各ボタンの操作をロックします。左へスライドするとロックは解除されます。
* サムネール操作に関連するボタンもロックされます。

7 〈HOLD〉ボタン、〈COUNTER〉ボタン、〈RESET〉ボタン、〈MONITOR SEL〉ボタン、〈◀◀/REW〉ボタン、〈STOP〉ボタン、〈FF/▶▶〉ボタン、〈PLAY/PAUSE〉ボタン

- [HOME] 画面を表示している場合
各ボタンの上部または下部に印字されている機能が実行されます。
- [CAMERA] 画面、[AUDIO] 画面、[SETUP] 画面を表示している場合
印字されている機能ではなく、SmartUI の [] 内の機能が各設定画面に応じた上部、または下部のボタンに割り当てられます。詳しくは「SmartUI のメニューの一覧」(152 ページ) を参照してください。

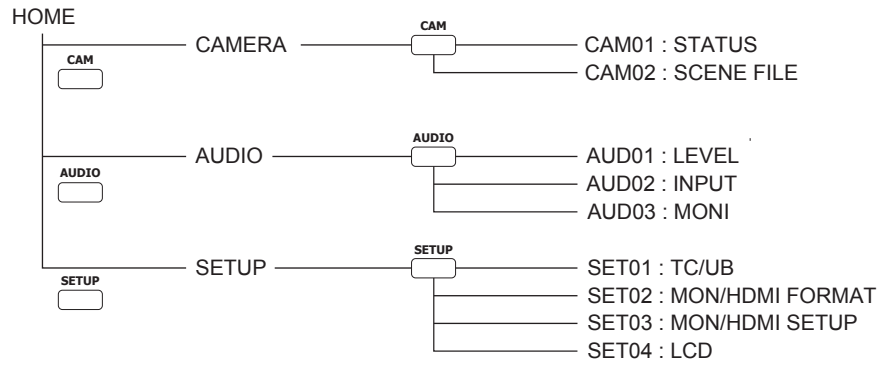
SmartUI のメニュー項目の初期化

SmartUI で設定する項目はユーザーファイルに保存されています。

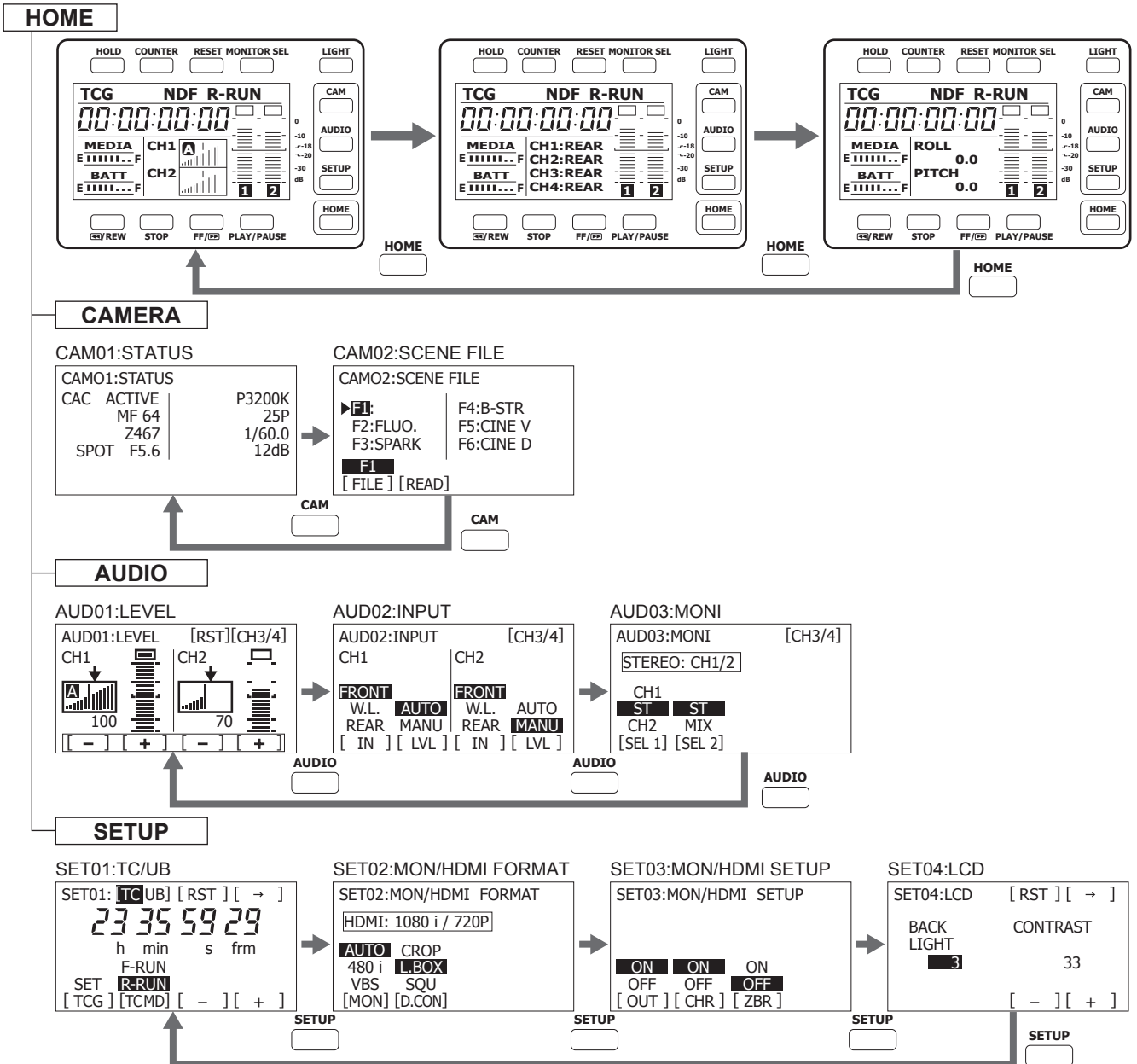
メインメニュー → [OTHER FUNCTIONS] → [USER FILE] で [INITIALIZE] を選択すると、ユーザーファイルの設定メニューを工場出荷時の状態に戻すことができます。

また、メインメニュー → [OTHER FUNCTIONS] → [MENU INITIALIZE] でユーザーファイルと 6 つのシーンファイル全てを工場出荷時の状態に戻すことができます。

SmartUI のメニューの構成



SmartUI のメニュー操作概要

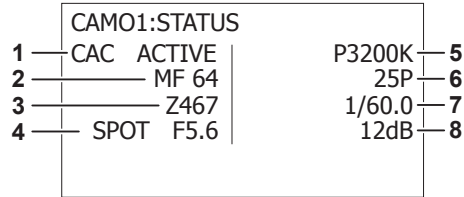


SmartUI のメニューの一覧

[CAMERA] 画面

[CAMO1:STATUS]

カメラ映像関連のステータスを表示します。



1 色収差補正機能

色収差補正機能が動作しているかどうかを表示します。
色収差補正機能対応レンズを装着した場合のみ表示されます。

[CAC ACTIVE]

2 フォーカス制御情報

フォーカス制御情報を表示します。
オートフォーカス対応レンズを装着している場合のみ表示されます。

[MF**]、[AF**]

**には [99] ~ [00] が表示されます。合焦距離（焦点が合う被写体までの距離）が短くなるにつれて、数値が下がります。

3 ズーム位置

ズーム位置を表示します。
[Z999] ~ [Z000]、[Z***mm]

4 オートアイリス設定、アイリスF値

オートアイリスの設定とアイリスF値を表示します。
[BACK]、[SPOT]、[F*.*]、[OPEN]、[CLOSE]、[LENS NC]

5 ホワイトバランス制御モード、色温度

ホワイトバランス制御のモードと色温度を表示します。
[ATW]、[ATW LOCK]、[AWB Ach]、[AWB Bch]、[P3200K]、[P5600K]、[VAR*****K]

6 フレームレート

フレームレートを表示します。
[**P]、[60i (50i)]、[**PN]

7 シャッター値

シャッター値を表示します。
[1/***]、[***.d]

8 ゲイン状態

ゲイン状態を表示します。
[-6dB] ~ [42dB]

[CAMO2:SCENE FILE]

シーンファイルを切り替えます。

対応ボタン	設定内容と設定値	
<◀◀/REW> ボタン	[FILE] シーンファイルを切り替える番号を選択します。	[F1] ... [F6] •工場出荷値：[F1]
<STOP> ボタン	[READ] 選択したシーンファイルに実動作を変更します。	

NOTE

• シーンファイルの切り替えは、記録中やメニューの表示中ではできません。

[AUDIO] 画面

[AUDO1:LEVEL]

音声チャンネル 1/2、音声チャンネル 3/4 のオーディオレベルを設定します。

■ 音声チャンネル 1/2 を選択している場合

対応ボタン	設定内容と設定値
<◀◀/REW> ボタン	[-] 音声チャンネル 1 のオーディオボリュームの値を下げます。
<STOP> ボタン	[+] 音声チャンネル 1 のオーディオボリュームの値を上げます。
<FF/▶▶> ボタン	[-] 音声チャンネル 2 のオーディオボリュームの値を下げます。

第 7 章 SmartUI の操作 — SmartUI のメニューの一覧

対応ボタン	設定内容と設定値
〈PLAY/PAUSE〉 ボタン	[+] 音声チャンネル 2 のオーディオボリュームの値を上げます。
〈RESET〉 ボタン	[RST] 音声チャンネル 1/2 のオーディオボリュームをユーザープリセット値にリセットします。 3 秒押し続けると、その時点の音声チャンネル 1/2 のオーディオボリュームの値をユーザープリセット値としてそれぞれ記憶します。ユーザープリセットの位置は、オーディオボリューム表示の上に下矢印↓で表示されます。
〈MONITOR SEL〉 ボタン	[CH3/4] オーディオボリュームの設定画面を音声チャンネル 3/4 に切り替えます。 この操作に連動して、スピーカー、イヤホン、および〈AUDIO OUT〉端子に出力される音声チャンネルを切り替えます。また、[HOME] 画面のオーディオレベルメーターの表示チャンネルとオーディオボリュームの表示チャンネルも連動して切り替わります。

■ 音声チャンネル 3/4 を選択している場合

対応ボタン	設定内容と設定値
〈◀◀/REW〉 ボタン	[-] 音声チャンネル 3 のオーディオボリュームの値を下げます。
〈STOP〉 ボタン	[+] 音声チャンネル 3 のオーディオボリュームの値を上げます。
〈FF/▶▶〉 ボタン	[-] 音声チャンネル 4 のオーディオボリュームの値を下げます。
〈PLAY/PAUSE〉 ボタン	[+] 音声チャンネル 4 のオーディオボリュームの値を上げます。
〈RESET〉 ボタン	[RST] 音声チャンネル 3/4 のオーディオボリュームをユーザープリセット値にリセットします。 3 秒押し続けると、その時点の音声チャンネル 3/4 のオーディオボリュームの値をユーザープリセット値としてそれぞれ記憶します。ユーザープリセットの位置は、オーディオボリューム表示の上に下矢印↓で表示されます。
〈MONITOR SEL〉 ボタン	[CH1/2] オーディオボリュームの設定画面を音声チャンネル 1/2 に切り替えます。 この操作に連動して、スピーカー、イヤホン、および〈AUDIO OUT〉端子に出力される音声チャンネルを切り替えます。また、[HOME] 画面のオーディオレベルメーターの表示チャンネルとオーディオボリュームの表示チャンネルも連動して切り替わります。

[AUDIO2:INPUT]

オーディオ入力信号の選択と、録音の調整方法を設定します。

■ 音声チャンネル 1/2 を選択している場合

対応ボタン	設定内容と設定値	
〈◀◀/REW〉 ボタン	[IN] 音声チャンネル 1 に録音する入力信号を選択します。	[FRONT] 〈MIC IN〉端子に接続したマイク入力信号を録音します。 [W.L.] ワイヤレスマイクレシーバーからの入力信号を録音します。 [REAR] 〈AUDIO IN CH1/3〉、〈AUDIO IN CH2/4〉端子に接続したオーディオ機器、またはマイクからの音声入力信号を録音します。 ●工場出荷値：[REAR]
〈STOP〉 ボタン	[LVL] 音声チャンネル 1 の録音レベルを調整する方法を選択します。	[AUTO] 自動で調整されます。 [MANU] 手動で調整します。設定内容は [AUDIO1:LEVEL] 画面と同じです。 ●工場出荷値：[AUTO]
〈FF/▶▶〉 ボタン	[IN] 音声チャンネル 2 に録音する入力信号を選択します。	設定内容は音声チャンネル 1 と同じです。
〈PLAY/PAUSE〉 ボタン	[LVL] 音声チャンネル 2 の録音レベルを調整する方法を選択します。	設定内容は音声チャンネル 1 と同じです。
〈MONITOR SEL〉 ボタン	[CH3/4] オーディオインプットの設定画面を CH3/CH4 に切り替えます。連動して切り替わる設定内容は [AUDIO1:LEVEL] 画面と同じです。	

■ 音声チャンネル 3/4 を選択している場合

対応ボタン	設定内容と設定値	
〈◀◀/REW〉 ボタン	[IN] 音声チャンネル 3 に録音する入力信号を選択します。	設定内容は音声チャンネル 1 と同じです。
〈STOP〉 ボタン	[LVL] 音声チャンネル 3 の録音レベルを調整する方法を選択します。	設定内容は音声チャンネル 1 と同じです。
〈FF/▶▶〉 ボタン	[IN] 音声チャンネル 4 に録音する入力信号を選択します。	設定内容は音声チャンネル 1 と同じです。

対応ボタン	設定内容と設定値	
〈PLAY/PAUSE〉ボタン	[LVL] 音声チャンネル 4 の録音レベルを調整する方法を選択します。	設定内容は音声チャンネル 1 と同じです。
〈MONITOR SEL〉ボタン	[CH1/2] オーディオインプットの設定画面を CH1/CH2 に切り替えます。連動して切り替わる設定内容は [AUDO1:LEVEL] 画面と同じです。	

[AUDO3:MONI]

スピーカー、〈PHONES〉端子および〈AUDIO OUT〉端子に出力される音声を選択します。

■ 音声チャンネル 1/2 を選択している場合

対応ボタン	設定内容と設定値	
〈◀◀/REW〉ボタン	[SEL1] スピーカー、〈PHONES〉端子および〈AUDIO OUT〉端子に出力される音声を選択します。	[CH1] 音声チャンネル 1 のモノラル。 [ST] 音声チャンネル 1 と 2 のステレオ。 [CH2] 音声チャンネル 2 のモノラル。 ●工場出荷値：[ST]
〈STOP〉ボタン	[SEL2] [SEL1] で [ST] を選択している場合、スピーカー、〈PHONES〉端子および〈AUDIO OUT〉端子から出力される音声を選択します。	[ST] 音声チャンネル 1 と 2 のステレオ。 [MIX] 音声チャンネル 1 と 2 のミックス。 ●工場出荷値：[ST]
〈MONITOR SEL〉ボタン	[CH3/4] オーディオモニターの設定画面を CH3/CH4 に切り替えます。連動して切り替わる設定内容は [AUDO1:LEVEL] 画面と同じです。	

■ 音声チャンネル 3/4 を選択している場合

対応ボタン	設定内容と設定値	
〈◀◀/REW〉ボタン	[SEL1] スピーカー、〈PHONES〉端子および〈AUDIO OUT〉端子に出力される音声を選択します。	[CH3] 音声チャンネル 3 のモノラル。 [ST] 音声チャンネル 3 と 4 のステレオ。 [CH4] 音声チャンネル 4 のモノラル。 ●工場出荷値：[ST]
〈STOP〉ボタン	[SEL2] [SEL1] で [ST] を選択している場合、スピーカー、〈PHONES〉端子および〈AUDIO OUT〉端子から出力される音声を選択します。	[ST] 音声チャンネル 3 と 4 のステレオ。 [MIX] 音声チャンネル 3 と 4 のミックス。 ●工場出荷値：[ST]
〈MONITOR SEL〉ボタン	[CH1/2] オーディオモニターの設定画面を CH1/CH2 に切り替えます。連動して切り替わる設定内容は [AUDO1:LEVEL] 画面と同じです。	

[SETUP] 画面

[SET01:TC/UB]

タイムコードまたはユーザーズビットを設定します。

[HOME]画面で〈COUNTER〉ボタンを押して TC を選択するとタイムコード設定画面になり、UB を選択するとユーザーズビット設定画面になります。

■ タイムコード設定画面の場合

- タイムコードを設定するには、〈◀◀/REW〉ボタンを押してタイムコードの設定モードにしてください。
- タイムコードの各桁の設定値は [0] ~ [9] (10 進) です。

対応ボタン	設定内容と設定値	
〈◀◀/REW〉ボタン	[TCG] タイムコードの設定モードの開始・終了を行います。 ●タイムコードの設定は、設定モードを終了した時点で実動作に反映されます。	〈◀◀/REW〉ボタンを押すと [SET] 表示が白黒反転表示になり、タイムコードの設定モードとなります。 再度 〈◀◀/REW〉ボタンを押すと [SET] 表示が通常表示に戻り、タイムコードの設定モードを終了します。

対応ボタン	設定内容と設定値	
〈STOP〉ボタン	[TC_MD] 内蔵タイムコードジェネレーターの歩進設定モードを選択します。	[F-RUN] P2 カード記録の操作に関係なく、連続してタイムコードを歩進させる場合に使用します。タイムコードを時刻に合わせたり、タイムコードを外部ロックさせたりする場合などに、この位置に設定します。 [R-RUN] 記録中のみにタイムコードを歩進させる場合に使用します。通常記録されたタイムコードは、連続して記録されます。 •クリップを削除したり、[24PN] のフレームレートに設定して [24PN] 以外のクリップに続けて記録した場合は、連続して記録されないことがあります。 •工場出荷値：[F-RUN]
〈FF/▶▶〉ボタン	[-] タイムコードの選択されている桁の設定値を下げます。	
〈PLAY/PAUSE〉ボタン	[+] タイムコードの選択されている桁の設定値を上げます。	
〈COUNTER〉ボタン	[TC/UB] ユーザーズビットの設定画面に切り替えます。	
〈RESET〉ボタン	[RST] タイムコードの設定値を全て 0 にリセットします。	
〈MONITOR SEL〉ボタン	[→] タイムコードの選択されている桁が右に移動します。右端まで移動した場合は、選択されている桁が左端に戻ります。	

■ ユーザーズビット設定画面の場合

- ユーザーズビットを設定するには、〈◀◀/REW〉ボタンを押してユーザーズビットの設定モードにしてください。
- ユーザーズビットの各桁の設定値は [0] ~ [F] (16 進) です。

対応ボタン	設定内容と設定値	
〈◀◀/REW〉ボタン	[UBG] ユーザーズビットの設定モードの開始・終了を行います。 •ユーザーズビットの設定は、設定モードを終了した時点で実動作に反映されます。	〈◀◀/REW〉ボタンを押すと [SET] 表示が白黒反転表示になり、ユーザーズビットの設定モードとなります。 再度 〈◀◀/REW〉ボタンを押すと [SET] 表示が通常表示に戻り、ユーザーズビットの設定モードを終了します。
〈STOP〉ボタン	[TC_MD] 内蔵タイムコードジェネレーターの歩進設定モードになります。設定内容は [TCG] 選択時と同じです。	
〈FF/▶▶〉ボタン	[-] ユーザーズビットの選択されている桁の設定値を下げます。	
〈PLAY/PAUSE〉ボタン	[+] ユーザーズビットの選択されている桁の設定値を上げます。	
〈COUNTER〉	[TC/UB] タイムコードの設定画面に切り替えます。	
〈RESET〉ボタン	[RST] ユーザーズビットの設定値を全て 0 にリセットします。	
〈MONITOR SEL〉ボタン	[→] ユーザーズビットの選択されている桁の右に移動します。右端まで移動した場合は、選択されている桁が左端に戻ります。	

[SET02:MON/HDMI FORMAT]

〈MON OUT〉端子と〈HDMI〉端子から出力される映像のフォーマットやアスペクトを設定します。

対応ボタン	設定内容と設定値	
〈◀◀/REW〉ボタン	<p>[MON] 〈MON OUT〉端子から出力される信号フォーマットの種類を設定します。 この設定により、〈HDMI〉端子から出力される信号フォーマットも同時に切り替わります。</p>	<p>[AUTO] (HDMI : [1080i/720P]) HD モードの場合のみ表示されます。 メインメニュー → [SYSTEM MODE] → [LINE&FREQ] の設定に従った SDI 信号を出力します。 • 〈HDMI〉端子からも、同様に [LINE&FREQ] の設定に従った 1080i または 720P 信号を出力します。 • [1080-23.98PsF] の場合は 〈MON OUT〉端子、〈HDMI〉端子ともに 1080/59.94i にプルダウンした出力になります。</p> <p>[480i] または [576i] (HDMI : [480P] または [576P]) HD モードの場合のみ表示されます。 480i または 576i の SDI 信号を出力します。 • 〈HDMI〉端子からは 480P または 576P の信号が出力されます。</p> <p>[SDI] (HDMI : [480P] または [576P]) SD モードの場合のみ表示されます。 メインメニュー → [SYSTEM MODE] → [LINE&FREQ] の設定に従った 480i または 576i の SDI 信号を出力します。 • 〈HDMI〉端子からは 480P または 576P の信号が出力されます。</p> <p>[VBS] (HDMI : [480P] または [576P]) コンポジットビデオ信号を出力します。 • 〈HDMI〉端子からは 480P または 576P の信号が出力されます。 • 工場出荷値 : [AUTO]</p>
〈STOP〉ボタン	<p>[D.CON] HD モードの場合、ダウンコンバート出力信号のアスペクトを設定します。SD モードの場合は表示されません。</p>	<p>[CROP] サイドクロップ (左右両端をカットします)</p> <p>[L.BOX] レターボックス (上下に黒い帯を追加します)</p> <p>[SQU] スクイーズ (水平方向に圧縮します)</p> <p>• 工場出荷値 : [L.BOX]</p>

[SET03:MON/HDMI SETUP]

〈MON OUT〉端子と〈HDMI〉端子の出力の設定をします。

対応ボタン	設定内容と設定値	
〈◀◀/REW〉ボタン	<p>[OUT] 〈MON OUT〉端子、〈HDMI〉端子から出力するかどうかを設定します。</p> <p>リモートコントロールユニット (AJ-RC10G)、エクステンションコントロールユニット (AG-EC4G) やリモートオペレーションパネル (AK-HRP200G) が接続されている場合、この設定は無効となり、常に出力されます。</p>	<p>[ON]、[OFF] • 工場出荷値 : [ON]</p>
〈STOP〉ボタン	<p>[CHR] 〈MON OUT〉端子、〈HDMI〉端子、〈REMOTE〉端子から出力される映像信号に、キャラクターを重畳するかを選択します。</p> <p>リモートコントロールユニット (AJ-RC10G)、エクステンションコントロールユニット (AG-EC4G) やリモートオペレーションパネル (AK-HRP200G) が接続されている場合、この設定は無効となり、リモートコントロールユニット側、またはエクステンションコントロールユニット側の設定に従います。</p>	<p>[ON]、[OFF] • 工場出荷値 : [ON]</p>
〈FF/▶▶〉ボタン	<p>[ZBR] 〈MON OUT〉端子、〈HDMI〉端子、〈REMOTE〉端子から出力される映像信号に、ゼブラパターンを重畳するかを選択します。 • ビューファインダーの設定メニューを開いている場合は設定できません。</p>	<p>[ON]、[OFF] • 工場出荷値 : [OFF]</p>

[SET04:LCD]

SmartUI のディスプレイ設定をします。

対応ボタン	設定内容と設定値
〈FF/▶▶〉ボタン	<p>[-] 選択した項目の設定値を下げます。押し続けると連続して設定値が下がります。</p>
〈PLAY/PAUSE〉ボタン	<p>[+] 選択した項目の設定値を上げます。押し続けると連続して設定値が上がります。</p>
〈RESET〉ボタン	<p>[RST] 選択している項目の設定値を工場出荷値にリセットします。</p>

第 7 章 SmartUI の操作 — SmartUI のメニューの一覧

対応ボタン	設定内容と設定値	
〈MONITOR SEL〉 ボタン	<p>[→] 選択する項目が右に移動します。右端まで移動した場合は、選択する項目が左端に戻ります。</p>	
	<p>[BACK LIGHT] SmartUI の輝度を設定します。</p>	<p>[1] … [5] ●工場出荷値：[3]</p>
	<p>[CONTRAST] SmartUI のコントラストを設定します。 ● 設定値によっては SmartUI 画面が見えなくなる可能性があります。 その場合には、〈HOME〉 ボタンを押して [HOME] 画面に戻り、〈LIGHT〉 ボタンと 〈RESET〉 ボタンを長押ししてください。[CONTRAST] の設定値が工場出荷値にリセットされます。</p>	<p>[0] … [63] ●工場出荷値：[33]</p>

第8章 表示

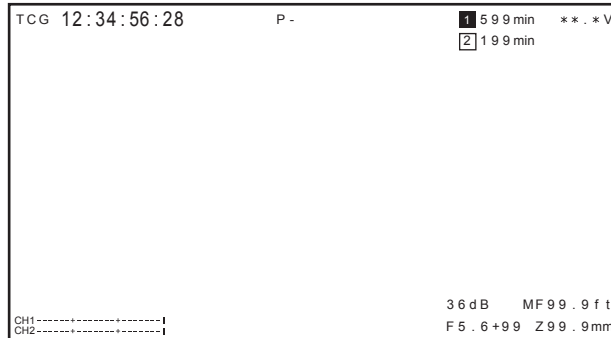
ビューファインダーに表示される画面について説明します。

画面の状態表示

ビューファインダーでは、映像だけでなく本機の設定や動作の状態を示すメッセージ、センターマーカ、セーフティゾーンマーカ、ゼブラパターンなどが表示されます。

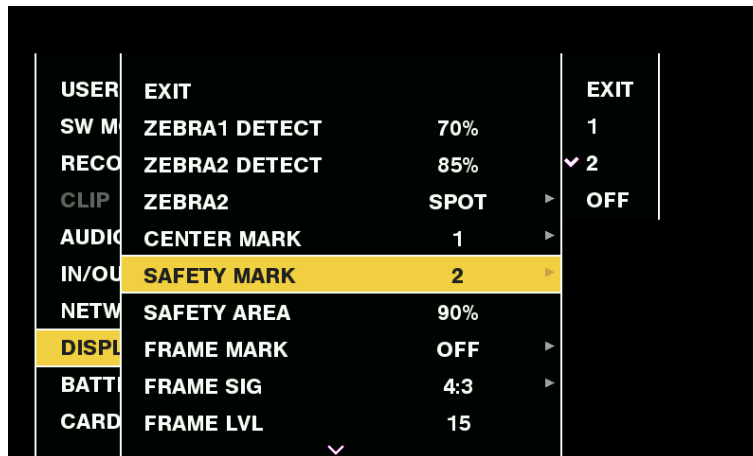
画面の状態表示の構成

通常の状態で表示される画面は、次の図のように表示されます。

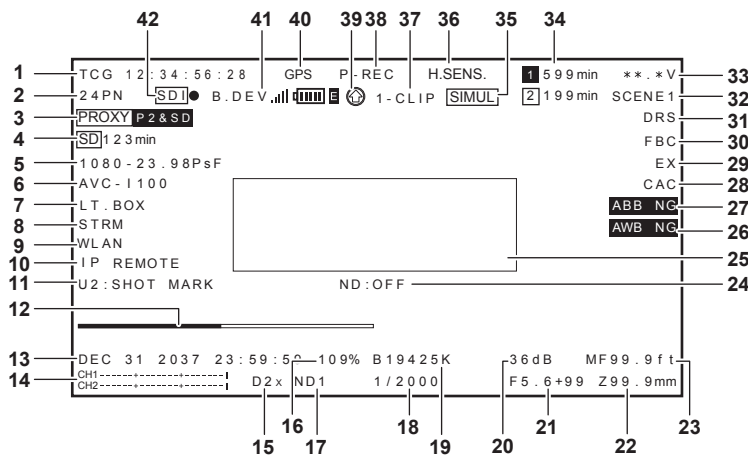


画面の表示項目の選択

ビューファインダーの表示項目の選択は、メインメニュー → [DISPLAY SETUP] で各項目の [ON] / [OFF]、または種類を切り替えます。詳しくは「設定メニューの基本操作」(122 ページ) を参照してください。



画面の表示



1 タイムコード表示

〈COUNTER〉ボタンを押すごとに、次のデータ(または表示なし)に切り替わります。

- カウンター：カウンター値
- [CLIP]：クリップカウンター値(記録モードのみ)
撮影ごとのクリップのカウンター値
メインメニュー → [DISPLAY SETUP] → [REC COUNTER] で [CLIP] に設定した場合に表示されます。
- [TCG]：タイムコード値
ドロップフレームモードで運用しているときは、秒とフレームの間の「:」(コロン)が「.」(ドット)になります。

再生時は、[TCR] 表示になります。

- [UBG] : ユーザーズビット値
再生時は、[UBR] 表示になります。
- [VUBG] : VITC のユーザーズビット値
再生時は、[VUBR] 表示になります。

NOTE

- カウンター値の表示状態は、電源を切っても保持されます。
- [TCG]、[UBG] は、〈TC IN/OUT〉端子からの入力信号にロックしている場合、[TCG]、[UBG] が白抜き文字で表示されます。
- 24PN で再生時のタイムコード表示は、30 フレームに変換されて表示します。

2 フレームレート表示

記録・再生のフレーム数を表示します。

3 プロキシシー情報表示

プロキシシー記録の情報を表示します。

- [PROXY P2] / [PROXY P2&SD] : プロキシシー記録を開始したときに表示します。
- [PROXY ERR] : プロキシシー記録に異常があったときに表示します。

4 SD メモリーカード状態表示

- [WP] : ライトプロテクト
- [END] : 残量なし
- [WR ERR] : 書き込みエラー
- [SD ***min] : プロキシシーを SD メモリーカードに記録時にその残量を表示します (通常モードチェックでのみ表示します)。1 分以下の場合
は点滅表示されます。SD メモリーカードが無い場合は [—min] と表示されます。

5 システムモード表示

本機が動作しているモードを表示します。

- [1080-59.94i/P]
- [1080-59.94i]
- [1080-50i/P]
- [1080-50i]
- [1080-23.98PsF]
- [720-59.94P]
- [720-50P]
- [480-59.94i]
- [576-50i]

6 記録フォーマット表示

記録方式を表示します。

- [AVC-I100]
- [AVC-I50]
- [AVC-G50]
- [AVC-G25]
- [AVC-G12]
- [DVCPRO HD]
- [DVCPRO50]
- [DVCPRO]
- [DV]

7 レターボックス記録表示

記録フォーマットが 480i/576i のとき、メインメニュー → [SYSTEM MODE] → [ASPECT CONV] で [LETTER BOX] に設定してレターボックス記録を行っているときに表示します。

8 ストリーミングモード状態表示

ストリーミング状態を表示します。

〈DISP/MODE CHK〉スイッチを〈CHK〉側に倒したときのみ表示します。

- [STREAM] : ストリーミングモードが設定されていて、有効のとき
- [STRM **ERR**] : ストリーミングモードが設定されているが、他の設定条件で動作できないとき
- 表示なし : ストリーミングモードが設定されていないとき

9 ネットワークモードの状態表示

ネットワーク機能の状態を表示します。

〈DISP/MODE CHK〉スイッチを〈CHK〉側に倒したときのみ表示します。

- [WLAN] : ワイヤレス LAN が接続中のとき (リンク状態)
- [WLAN **■**] : ワイヤレス LAN が未接続のとき (リンクしていない状態)
- [WLAN **ERR**] : ワイヤレス LAN 接続に異常があるとき
- [LAN] : 有線 LAN が接続中のとき (リンク状態)
- [LAN **■**] : 有線 LAN が未接続 (リンクしていない状態) のときまたは異常があるとき
- [4G/LTE] : 4G/LTE 接続中のとき
- [4G/LTE **■**] : 4G/LTE 接続が設定されているが、未接続のとき
- [4G/LTE **ERR**] : 4G/LTE 接続が設定されているが、4G/LTE USB モデムが未接続または正常に起動していないとき
- 表示なし : ネットワーク機能が無効のとき

10 IP 接続でのリモートコントロール表示

メインメニュー → [NETWORK SETUP] → [NETWORK FUNC] → [IP REMOTE] で [ENABLE] に設定しているときに、IP 接続でのリモートコントロール状態を表示します。

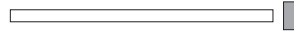
- [IP REMOTE] (点滅) : IP 接続での接続待ち状態の場合に表示します。
- [IP REMOTE] (点灯) : IP 接続でリモートコントロールが可能な場合に表示します。

11 USER ボタン情報表示

USER ボタンを押したときに、「USER ボタン名: 割り当てられている機能名」を 3 秒間表示します。USER ボタン名は、[UM]、[U1]、[U2]、[RET] の形で表示されます。

12 フォーカスバー表示

ビューファインダーの左下に次の表示をします。映像の高周波成分量を数値化し表示しています。



- 白バー : フォーカスバー表示
- 緑線 : ピーク表示

13 日付と時刻表示

「mmm dd yyyy hh:mm:ss」の順番で表示します。

メインメニュー → [DISPLAY SETUP] → [DATE/TIME] の設定によって、日付と時刻の表示 / 非表示の状態が異なります。

- mmm : 月 (JAN (1 月)、FEB (2 月)、MAR (3 月)、APR (4 月)、MAY (5 月)、JUN (6 月)、JUL (7 月)、AUG (8 月)、SEP (9 月)、OCT (10 月)、NOV (11 月)、DEC (12 月))
- dd : 日
- yyyy : 年 (2000 ~ 2037)
- hh : 時
- mm : 分
- ss : 秒

14 オーディオレベルメーター表示

[LEVEL METER] を割り当てた USER ボタンを押すと、押している間、音声出力チャンネル 1/2 またはチャンネル 3/4 のレベルメーター表示を切り替えることができます。

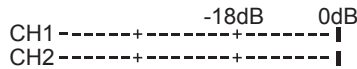
ピークオーバー時、右端のピーク表示は赤色で表示します。

メインメニュー → [AUDIO SETUP] → [RECORDING CH SETTING] → [HEADROOM] の設定によって、基準レベル表示が次のように切り替わります。

- [20dB] に設定されているとき



- [18dB] に設定されているとき



15 デジタルズーム表示

デジタルズーム倍率を表示します。

- [D2x] : 2 倍
- [D4x] : 4 倍

16 Y GET の輝度表示

Y GET のとき、画面中央付近に表示される枠内の映像レベルを 0% ~ 109% で表示します。

17 ND フィルター表示

選択している ND フィルターを表示します。

[ND-] が表示される場合は、〈ND FILTER〉つまみが〈1〉 ~ 〈4〉以外の位置にずれています。〈ND FILTER〉つまみの位置を確認してください。

18 シャッタースピード表示

シャッタースピードを表示します。シンクロスキャンのときは、メインメニュー → [SCENE FILE] → [SYNC SCAN TYPE] で設定されている表示 (時間 (分数) 表示、または開角度のイメージでの表示) となります。

19 〈WHITE BAL〉 スイッチポジション表示

現在選択されているポジションを表示します。また、オートホワイトバランスがプリセット時のホワイトバランスの動作を表示します。また、オートトラッキングホワイトバランス (自動追尾方式のオートホワイトバランス) モードのときは [ATW] と表示し、オートトラッキングホワイトバランスモードがロック状態のときは、[LOCK] と表示します。

20 ゲイン表示

設定されている映像アンプのゲイン値を表示します。

オートゲイン制御が有効なときは、[AGC] と表示します。

21 アイリス表示

F 値を表示します。

レンズコネクタ未接続時は、[NC] と表示します。

22 ズームポジション表示

[Z000] (広角最大) ~ [Z999] (望遠最大) でズームポジションを表示します。ただし、ズームポジションのリターンがないレンズの場合、表示設定が有効になってもこの項目は表示しません。

シリアルレンズを接続している場合、メインメニュー → [DISPLAY SETUP] → [ZOOM/FOCUS] で表示する単位を変更できます。

23 フォーカス制御情報表示

[99] ~ [00] でフォーカス制御情報を表示します。シリアルレンズ以外を接続している場合や、フォーカス制御情報のリターンが無いレンズを接続している場合は、この項目は表示されません。

シリアルレンズを接続している場合、メインメニュー → [DISPLAY SETUP] → [ZOOM/FOCUS] で表示する単位を変更できます。

24 推奨 ND フィルター表示

現在の撮影条件で、推奨する ND フィルターを表示します。

25 カメラワーニング、情報表示エリア (163、205 ページ)

26 オートホワイトバランス異常表示

モードチェック時、オートホワイトバランスが正常でない状態のときに表示します。

27 オートブラックバランス異常表示

モードチェック時、オートブラックバランスが正常でない状態のときに表示します。

28 色収差補正機能表示

色収差補正が動作しているときに、表示します。

29 レンズエクステンダー表示

レンズエクステンダーが使用されているときに表示します。

30 フラッシュバンド補正機能表示

フラッシュバンド補正機能が動作しているときに表示します。

31 ダイナミックレンジストレッチャー機能表示

ダイナミックレンジストレッチャー機能が動作しているときに表示します。

32 シーンファイル名表示

[F1:] ~ [F6:] のシーンファイル名を表示します。

33 バッテリー残量表示

- [**. *V] : バッテリー残量を 0.1 V 単位で表示します。
- [***%] : 残量情報があるバッテリー残量を % で表示します。
- [EMP] : 残量情報があるバッテリーの残量がないとき、またはニアエンド設定値以下になったときに表示します。
- [MAX] : 残量情報があるバッテリーが満充電時、表示します。

34 P2 カード残量

- [1] : スロット番号です。記録対象のときは白黒反転になります。カードを認識中は点滅します。
- [***min] : 各スロットのメディア残量を表示します。ニアエンド中は点滅します。0 ~ 599 は分表示、600 分以上は時間表示になります。
- 表示なし : カードが挿入されていないときは表示されません。
- [END] : 各カードの残量がなくなったときに表示します。
- [WP] : P2 カードにライトプロテクトがかけられているときに表示します。
- [ERR] : フォーマットエラーや認証エラーの場合に表示します。
- [LOOP ***min] : ループレックモードに設定されているときに表示します。P2 カードの残量がないなどの理由でループレックできない場合は [LOOP] が点滅になります。モードチェック中は 2 行目にループレックの標準的な記録時間を表示します。

35 サイマル記録モード表示

● [SIMUL] : サイマル記録に設定しているときに表示します。サイマル記録ができない場合は [SIMUL] 表示に斜線が入ります。

36 高感度モード表示

メインメニュー → [SYSTEM MODE] → [SHOOTING MODE] で [HIGH SENS.] に設定しているときに表示します。

37 ワンクリップレックモードの状態表示

- [1-CLIP] : ワンクリップレックで、新しいクリップがこれから記録される状態
- [1*CLIP] : ワンクリップレックで、前のクリップに連結して記録ができる状態

38 記録・再生の動作状態表示

- [REC] *1 : 記録
- 表示なし : 記録待機
- [||] : 再生一時停止
- [▶] : 再生
- [||▶] ([◀||]) : コマ送り再生 (逆方向コマ送り)
- [▶▶] ([◀◀]) : 早送り / 早送り再生 (早戻し / 早戻し再生)
- [CLIP||▶] ([CLIP◀||]) : クリップ送り (クリップ戻し)、クリップ単位での頭出し
- [CLIP&T||▶] ([CLIP&T◀||]) : クリップとテキストメモ単位の送り (戻し) での頭出し (メインメニュー → [OTHER FUNCTIONS] → [SEEK POS SEL] で [CLIP&TEXT MEMO] に設定しているとき)
- [START] *1 : ワンクリップレックで、新しいクリップを記録開始したときに表示します。
- [END] *1 : ワンクリップレックで、クリップの連結を終了したときに表示します。
- [L-] *2 : ループレック
- [I-] *2 : インターバル記録、ワンショット記録
- [P-] *2 : プリレック

*1 表示を [OFF] に設定している状態でも、[REC]、[START]、[END] のみ表示されます。また、プリレック、ループレック、インターバル記録、ワンショット記録が設定されている場合も表示されます。

*2 メインメニュー → [RECORDING SETUP] → [RECORDING] で [INTERVAL]、[ONE SHOT]、[LOOP] に設定しているとき、またはメインメニュー → [RECORDING SETUP] → [PRE REC] で [ON] に設定しているときに表示します。

39 レックデュアリングアップロード状態およびストリーミング配信状態表示

レックデュアリングアップロードの状態を表示します。

- [🔌] : レックデュアリングアップロード機能が有効のときに表示します。
電源を入れた直後、または P2 カードを挿入してすぐに記録を開始したときは、表示が点滅し、記録を停止するまではアップロードは実行されません。
- [🔄] : アップロードが実行中のときに表示します。
- [🚫] : アップロードで転送エラーが発生し、次のアップロードが開始されるまで表示します。
ストリーミング配信の状態を表示します。
- [📡] (点滅) : 本機がストリーミング映像を受信する機器との接続処理をしている間、表示が点滅します。

- [📶] (点灯) : 本機がストリーミング映像を受信する機器と接続し、本機がストリーミング映像を配信しているときに表示します。正常に接続できなかったときは、表示が消えます。

NOTE

- ネットワークの状態によっては、実際の動作に [📶] の表示が追従できない場合があります。

40 GPS 表示

- メインメニュー → [OTHER FUNCTIONS] → [GPS] で [EXTERNAL] に設定されているとき、表示します。
- 電波受信強度は表示されません。

41 4G/LTE 接続状態およびボンディング機器状態表示

- 4G/LTE 接続状態を表示します。4G/LTE 接続時に表示します。電波受信強度を 6 段階で表示します。縦のバーの本数で電波強度を表示します。4G/LTE 設定が無効のときは表示しません。
- [4G/LTE 📶] : 4G/LTE 接続中のとき
 - [4G/LTE 📶] : 4G/LTE 未接続のとき
 - [4G/LTE 📶] : 4G/LTE 接続に異常があるとき
- ボンディング機器状態を表示します。ボンディング機器から受信した機器状態を表示します。ボンディング機器の電波受信強度は 6 段階、また、バッテリー残量を 6 段階で表示します。ボンディング機器に異常があるときは [E] を表示します。

NOTE

- 対応する USB モデムによっては、縦のバー表示の電波強度が表示されないものがあります。
- 接続されるボンディング機器によっては、機器状態を取得できないものもあります。
- 機器状態を取得可能なボンディング機器については、次の Web サイトのサポートデスクを参照してください。
<https://panasonic.biz/cns/sav/>

42 HD SDI REMOTE 記録状態表示

- 〈SDI OUT/IN (OP)〉端子に接続された外部機器に対して記録開始、停止の制御状態を表示します。
- メインメニュー → [IN/OUT SEL] → [HD SDI REMOTE] で [ON] に設定されているとき、メインメニュー → [DISPLAY SETUP] の設定にかかわらず、常に表示します。
- [SDI●] : 外部機器に対して、記録動作を指令している状態
 - [SDI]] : 外部機器に対して、記録停止を指令している状態

カメラ状態表示

- 中央部の情報表示エリアに表示されます。
- [ABB] : オートブラックバランス動作中に表示します。
- [ATW MODE] : オートトラッキングホワイトバランス動作中に〈AUTO W/B BAL〉スイッチを〈AWB〉側に倒したときに表示します。また、〈WHITE BAL〉スイッチを〈B〉に切り替えたとき、[ATW] が割り当てられている場合に表示します。
- [AWB] : オートホワイトバランス動作中に表示します。
- [WHITE:PRE ****K] : 〈WHITE BAL〉スイッチを切り替えたとき、設定されている色温度を表示します。
- [AWB PRESET ****K] : 〈WHITE BAL〉スイッチが〈PRST〉に設定されていて、オートホワイトバランスを実行しようとしたときに表示します。
- [BACK LIGHT] : アイリス制御に [BACKLIGHT] を割り当てた USER ボタンを押して、状態を切り替えたときに表示されます。
- [GAIN* *dB] : ゲインを切り替えたときに表示します。
- [SHUTTER 1/****] / [SHUTTER OFF] : シャッタースピードを切り替えたときに表示します。
- [SPOT LIGHT] : アイリス制御に [SPOTLIGHT] を割り当てた USER ボタンを押して、状態を切り替えたときに表示されます。

撮影状態の確認と表示

〈DISP/MODE CHK〉スイッチを〈CHK〉側に倒すと、モードチェックの [STATUS] 画面が表示されます。モードチェック中は普段は非表示にしている項目も含めてほとんどの項目が表示され、撮影状態を確認できます。モードチェックの詳細は「モードチェックでの表示」(164 ページ)を参照してください。

各項目の [STATUS] 画面での表示 / 非表示を示しています。〈DISP/MODE CHK〉スイッチの設定とメインメニュー → [DISPLAY SETUP] → [OTHER DISPLAY] の設定によって、表示 / 非表示の状態が異なります。

- [○] は表示、[—] は非表示を示します。
- メインメニュー → [DISPLAY SETUP] → [DISPLAY SETTING] で各項目表示の [ON] / [OFF] を選択できます。

No	項目	撮影	再生	〈DISP/MODE CHK〉 : 〈CHK〉	〈DISP/MODE CHK〉 : 〈OFF〉	〈DISP/MODE CHK〉 : 〈ON〉		
						[OTHER DISPLAY]		
						[ALL]	[PARTIAL]	[USER]
1	タイムコード表示	○	○	—*1	—*1	—*1	—*1	—*1
2	フレームレート表示	○	○	○	—	○	○	○
3	プロキシー情報表示	○	—	○	—*2	—*1	—*1	○
4	SD メモリーカード状態表示	○	—	○	—*2	○	○	○
5	システムモード表示	○	○	○	—	○	—	○
6	記録フォーマット表示	○	○	○	—	○	—	○
7	レターボックス記録表示	○	—	○	—	○	—	○
8	ストリーミングモード状態表示	○	—	○	—	—	—	—
9	ネットワークモードの状態表示	○	—	○	—	—	—	—
10	IP 接続でのリモートコントロール表示	○	—	○	—	—*1	—*1	—*1
11	USER ボタン情報表示	○	—	—*1	—*1	—*1	—*1	—*1
12	フォーカスバー表示	○	—	—*1	—*1	—*1	—*1	—*1

第 8 章 表示 — 画面の状態表示

No	項目	撮影	再生	〈DISP/ MODE CHK〉: 〈CHK〉	〈DISP/ MODE CHK〉: 〈OFF〉	〈DISP/MODE CHK〉 : 〈ON〉		
						[OTHER DISPLAY]		
						[ALL]	[PARTIAL]	[USER]
13	日付と時刻表示	○	—	○	—	—*1	—*1	—*1
14	オーディオレベルメーター表示	○	○	○	—	—*1	—*1	—*1
15	デジタルズーム表示	○	—	○	—	○	○	○
16	Y GET の輝度表示	○	—	○	—	○	○	○
17	ND フィルター表示	○	—	○	—	○	—	○
18	シャッタースピード表示	○	—	○	—	○	○	○
19	〈WHITE BAL〉 スイッチポジション表示	○	—	○	—	○	○	○
20	ゲイン表示	○	—	○	—	○	○	○
21	アイリス表示	○	—	○	—	○	○	○
22	ズームポジション表示	○	—	○	—	—*1	—*1	—*1
23	フォーカス制御情報表示	○	—	○	—	—*1	—*1	—*1
24	推奨 ND フィルター表示	○	—	○	—	—*1	—*1	—*1
25	カメラワーニング、情報表示エリア	○	○	○	○	—*1	—*1	—*1
26	オートホワイトバランス異常表示	○	—	○	—	—	—	—
27	オートブラックバランス異常表示	○	—	○	—	—	—	—
28	色収差補正機能表示	○	—	○	—	○	○	○
29	レンズエクステンダー表示	○	—	○	—	○	○	○
30	フラッシュバンド補正機能表示	○	—	○	—	○	○	○
31	ダイナミックレンジストレッチャー機能表示	○	—	○	—	○	○	○
32	シーンファイル名表示	○	—	○	—	○	—	○
33	バッテリー残量表示	○	○	○	—*2	—*1	—*1	—*1
34	P2 カード残量	○	○	○	—*2	—*1	—*1	—*1
35	サイマル記録モード表示	○	—	○	—	○	—	○
36	高感度モード表示	○	—	○	—	○	○	○
37	ワンクリップレックモードの状態表示	○	—	○	—	○	○	○
38	記録・再生の動作状態表示	○	○	○	—*3	○	○	○
39	レックデュアリングアップロード状態およびストリーミング配信状態表示	○	○	—	—	—*1	—*1	—*1
40	GPS 表示	○	—	○	—	○	—	○
41	4G/LTE 接続状態およびボンディング機器状態表示	○*4	—	○*4	—	○*4	○*4	○*4
42	HD SDI REMOTE 記録状態表示	○*4	—	○*4	—	○*4	○*4	○*4

*1 他の設定によっては、表示されることがあります。

*2 残量が少なくなると表示されます。

*3 撮影時は表示されます。

*4 4G/LTE 接続設定時、ボンディング機器接続時および [HD SDI REMOTE] 設定時は、常に表示します。

モードチェックでの表示

本機の名設定や状態が確認できる画面を、ビューファインダー上に表示できます。

本機の〈DISP/MODE CHK〉スイッチを〈CHK〉側に倒すごとに、5つの画面表示が切り替わります。

[STATUS] 画面表示 → [FUNCTION] 画面表示 → [AUDIO] 画面表示 → [USER SW] 画面表示 → [CAC INFO] 画面表示 → 無表示

なお、各画面の表示時間は約5秒です。表示中に〈DISP/MODE CHK〉スイッチを〈CHK〉側に倒すと次の画面に移行します。

[FUNCTION] 画面

ビデオ出力状態や、記録メディアの情報を表示します。

[SDI OUT]	—	〈SDI OUT/IN (OP)〉 端子から出力される信号の状態を表示します。
	[TYPE]	〈SDI OUT/IN (OP)〉 端子から出力している信号形式を [HD-SDI] / [SD-SDI] で表示します。
	[CHAR]	メインメニュー → [IN/OUT SEL] → [SDI OUT CHAR] で選択されたキャラクターの重畳状態を [ON] / [OFF] で表示します。

第 8 章 表示 — 画面の状態表示

[P2CARD STATUS]	—	カードスロットに挿入された P2 カードの状態と、記録残量と総容量を表示します。 表示するカードの状態には次の種類があります。 [ACTIVE] / [ACCESSING] / [INFO READING] / [FULL] / [PROTECTED] / [NOT SUPPORTED] / [FORMAT ERROR] / [AUTH NG] / [REC IMPOSSIBLE] / [NO CARD] 詳しくは「P2 カードアクセス LED と P2 カードの状態について」(46 ページ) を参照してください。
	[TOTAL P2/mP2]	スロット 1 と 2 の合計の記録残量 / 総容量を表示します。
	[SLOT1]	スロット 1 の P2 カードの状態および記録残量 / 容量を表示します。
	[SLOT2]	スロット 2 の P2 カードの状態および記録残量 / 容量を表示します。
[PROXY]	[MEDIA]	プロキシーを記録するメディアの選択状態を表示します。 [P2] / [P2&SD] / [OFF]
	[MODE]	プロキシーの記録モードの設定状態を表示します。 [AVC-G6 2CH MOV] / [SHQ 2CH MOV] / [HQ 2CH MOV] / [LOW 2CH MOV]
	[PROXY ERROR]	プロキシーモジュールの動作異常を表示します。
[NETWORK]	[NETWORK]	使用するネットワークと状態を表示します。

[AUDIO] 画面

オーディオの設定や各記録チャンネルの選択状態を表示します。

[AUDIO]	[SAMPLE RES]	音声記録ビットを表示します。
[A.IN]	[CH1/2/3/4]	各チャンネルの入力状態を表示します。 [FRONT] (フロント)、[REAR] (リア)、[W.L.] (ワイヤレス)
[LEVEL]	[CH1/2/3/4]	各チャンネルに選択されている記録レベル調整方法を表示します。 • [MANU] : 手動調整を選択している場合に表示します。 • [AUTO] : 自動調整を選択している場合に表示します。 設定は SmartUI の [AUDO1:LEVEL] 画面で行います。
[F.VR]	[CH1/2/3/4]	[LEVEL] で [VR] (調整つまみによる手動調整) が表示されているチャンネルに対して、 〈F.AUDIO LEVEL〉つまみが有効かどうかを [ON] / [OFF] で表示します。
[LIMITER]	[CH1/2/3/4]	各チャンネルのリミッター設定を表示します。
[LOWCUT]	[CH1/2/3/4]	各チャンネルのローカットフィルターの状態を表示します。
[METER]	[CH1/2/3/4]	各チャンネルの記録レベルを表示します。

[USER SW] 画面

各 USER ボタンの割り当て状態を表示します。詳しくは「USER ボタンへの機能割り当て」(62 ページ) を参照してください。

[OTHER ASSIGN]	[GAIN L]	〈GAIN〉スイッチの〈L〉に割り当てられたゲイン値を表示します。
	[GAIN M]	〈GAIN〉スイッチの〈M〉に割り当てられたゲイン値を表示します。
	[GAIN H]	〈GAIN〉スイッチの〈H〉に割り当てられたゲイン値を表示します。
	[S.GAIN]	スーパーゲインとして割り当てられたゲイン値を列挙して表示します。
	[WHITE BAL A]	〈WHITE BAL〉スイッチの〈A〉に割り当てられた色温度を表示します。
	[WHITE BAL B]	〈WHITE BAL〉スイッチの〈B〉に割り当てられた色温度を表示します。
	[WHITE BAL PRE]	〈WHITE BAL〉スイッチの〈PRST〉に割り当てられた色温度を表示します。
[USER SW]	[USER M]	〈USER MAIN〉ボタンへの割り当てを表示します。
	[USER 1]	〈USER1〉ボタンへの割り当てを表示します。
	[USER 2]	〈USER2〉ボタンへの割り当てを表示します。
	[RET SW]	レンズの〈RET〉ボタンへの割り当てを表示します。

[CAC INFO] 画面

CAC の動作状態や情報を表示します。

[CAC CONT]	CAC の動作状態を表示します。 • [ON] : メインメニュー → [MAINTENANCE] → [CAC ADJ.] → [CAC CONTROL] で [ON] に設定され、CAC が動作しています。 • [STOP] : メインメニュー → [MAINTENANCE] → [CAC ADJ.] → [CAC CONTROL] で [ON] に設定されていますが、データやレンズの条件で、CAC 動作は停止しています。 • [OFF] : メインメニュー → [MAINTENANCE] → [CAC ADJ.] → [CAC CONTROL] で [OFF] に設定され、CAC は動作していません。
[CAC MODE]	CAC の動作モードを表示します。 • [AUTO] : 自動で CAC ファイルを選択します。
[CONNECT LENS TYPE]	接続しているデジタルレンズのレンズ ID を表示します。
[SELECT FILE TITLE]	動作に使用されている CAC ファイルのタイトルとファイルバージョンを表示します。CAC ファイルは、メインメニュー → [MAINTENANCE] → [CAC ADJ.] で設定できます。

第 8 章 表示 — 画面の状態表示

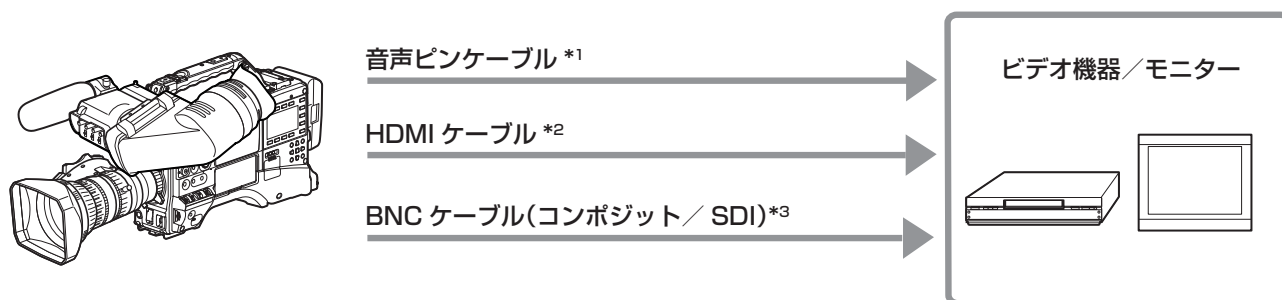
[CAC WARNING]	CAC が動作停止のときそのワーニングを表示します。 <ul style="list-style-type: none">• [CAC LENS DATA INVALID] : レンズからの応答データに対応できない場合などに表示します。• [LENS INIT. NOT COMPLETED] : レンズの初期化が完了できない場合などに表示します。• [CAC FILE DATA NOT FOUND] : 色収差補正機能が [ON] のとき、接続されたレンズに該当する色収差補正データがない場合に表示します。
---------------	---

第9章 外部機器との接続

本機と接続できる外部機器について説明します。

ビデオ機器やモニターとの接続

次の図のように、ビデオ機器やモニターを本機に接続できます。



*1 ケーブルは別売品です。本機には同梱されていません。

*2 HDMI ケーブル (別売品) は、二重シールドケーブル以上をご使用ください。また、HDMI ケーブルは当社製 HDMI ケーブルのご使用をお勧めします。

*3 <SDI OUT/IN (OP)> 端子および <MON OUT> 端子に接続する BNC ケーブル (別売品) は、5C-FB 相当の二重シールドのものをご使用ください。

〈USB2.0〉端子での接続機能

USB デバイスモードでのパーソナルコンピュータとの接続

パーソナルコンピュータと USB 2.0 で接続することにより、本機に挿入された P2 カードをマストレージとして扱うことができます。

パーソナルコンピュータとの接続手順

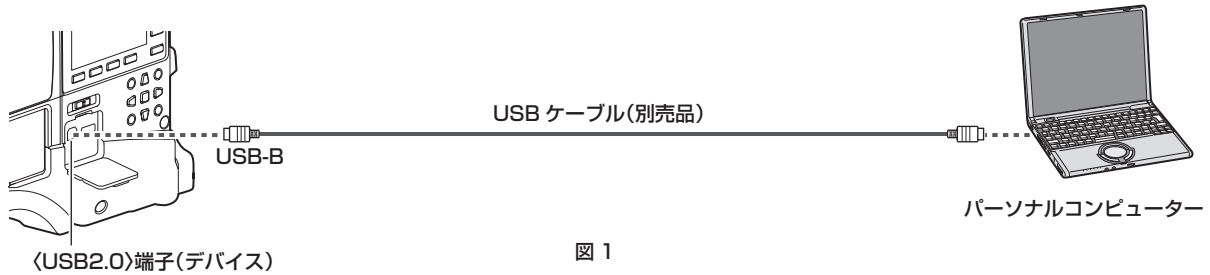


図 1

1 〈USB2.0〉端子 (デバイス) に USB ケーブルを接続する。(図 1)

2 メインメニュー → [NETWORK SETUP] → [USB MODE SELECT] で [DEVICE] に設定する。

詳しくは「設定メニューの基本操作」(122 ページ)を参照してください。

3 メインメニュー → [NETWORK SETUP] → [USB MODE] で [ON] に設定する。

USB 接続状態中は、ビューファインダーの中央に [USB DEVICE CONNECTED] と表示されます。

USB 接続移行中や正常に接続できていない場合は、[USB DEVICE CONNECTING...] と表示されます。

4 USB デバイスモードを終了する。

次の 3 通りの方法があります。

- 本機の〈POWER〉スイッチを〈OFF〉にする。
- 〈EXIT〉ボタンを押す。

USB デバイスモード中は、ビューファインダーの下部に [Push EXIT to Return to CAMERA MODE] と表示されています。

- [USB MODE] 機能を割り当てた USER ボタンを押す。

USB デバイスモードを終了すると約 5 秒でカメラ撮影できる状態に戻ります。

NOTE

- 本機に USB 2.0 ケーブルは同梱されていません。市販の USB 2.0 ケーブル (ノイズ対策のための二重シールド処理が施されているもの) をご用意ください。
- 初めて USB 接続を行うときには、P2 Viewer Plus をパーソナルコンピュータにインストールしてください。
- USB ドライバーは Web サイトからダウンロードして、パーソナルコンピュータにインストールしてください。ドライバーのインストール手順は、Web サイトにあるインストールマニュアルを参照してください。
ドライバーに関する最新情報は次の Web サイトをご覧ください。
<https://panasonic.biz/cns/sav/>
- 本機は、USB 2.0 のみに対応しています。USB 2.0 対応のパーソナルコンピュータをご使用ください。
- パersonalコンピュータと USB 接続する場合は本機 1 台のみにしてください。
- USB 接続して使用するときには、P2 カードを抜かないでください。
- USB 接続時の P2 カードアクセス LED は、アクセス中以外は消灯します。
- USB デバイスモードで動作中は、カメラの撮影、記録・再生動作やクリップのサムネール操作はできません。
- USB デバイスモードで動作中は、P2 カードの残量や状態は表示されません。また、映像・音声は出力・表示ともできません。

USB ホストモードでの外部機器との接続

〈USB2.0〉端子 (ホスト) に、USB 2.0 で接続できるハードディスクドライブやソリッドステートドライブなどのストレージデバイスを接続して、カードデータの保存などができます。

USB ホストモードへの切り替え

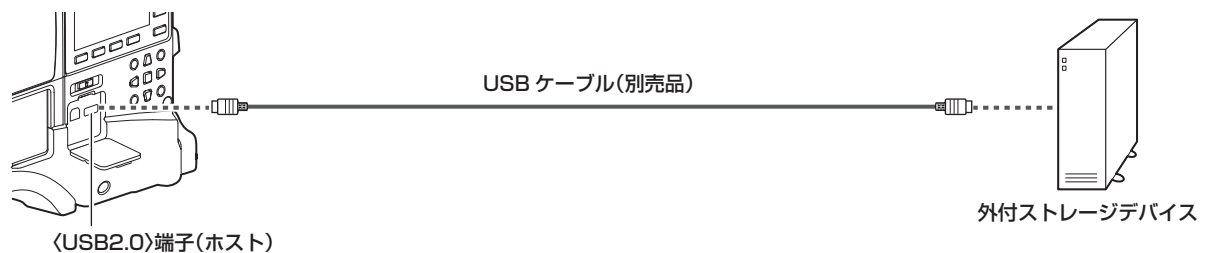


図 1

1 〈USB2.0〉端子 (ホスト) とストレージデバイスを接続する。(図 1)

2 メインメニュー → [NETWORK SETUP] → [USB MODE SELECT] で [STORAGE] に設定する。

詳しくは「設定メニューの基本操作」(122 ページ)を参照してください。

3 メインメニュー → [NETWORK SETUP] → [USB MODE] で [ON] に設定する。

- USB ホストモードに切り替わります。
- USB ホストモード中は、ビューファインダーの中央に [USB STORAGE CONNECTED] と表示されます。USB 接続移行中やハードディスクドライブが正常に接続できていない場合は、[USB STORAGE CONNECTING...] と表示されます。

4 (THUMBNAIL) ボタンを押す。

- サムネール画面に移行します。
- 画面の右上に **USB** (白色) が表示されていることを確認してください。
- ストレージデバイスが接続されている場合は、右上のストレージデバイスの状態表示を示すアイコンが点灯します。ただし、マークが赤く点灯している場合は使用できない状態であることを示します。

5 USB ホストモードを終了する。

次の 2 通りの方法があります。

- 本機の (POWER) スイッチを (OFF) にする。
- サムネール画面を閉じた状態で、メインメニュー → [NETWORK SETUP] → [USB MODE] で [OFF] に切り替える。
- [USB MODE] 機能を割り当てた USER ボタンを押す。ただし、メニューやサムネールを開いているときは無効です。

NOTE

- 本機に USB 2.0 ケーブルは同梱されていません。市販の USB 2.0 ケーブル (ノイズ対策のための二重シールド処理が施されているもの) をご用意ください。
- USB ホストモードでは、P2 カードを再生できません。カメラ映像や外部入力 of 記録はできません。また、ハードディスクドライブに書き込まれたクリップは、本機で再生できません。
- (USB2.0) 端子 (サブホスト) (19 ページ) には、ストレージデバイスの接続はできません。
- ストレージデバイスの接続中は、コピーやフォーマットなどに支障のないよう、十分に充電されたバッテリー、または外部 DC 電源を本機に接続してご使用ください。
- (USB2.0) 端子は、USB バスパワー (5 V、0.5 A) にも対応しています。ストレージデバイスによっては起動できないものもあります。その場合はストレージデバイスに別途電力を供給してください。
- ストレージデバイスやケーブルによっては正しく動作しないことがあります。
- 電源が入っていないストレージデバイスであっても、ハブなどを介した複数台の接続はしないでください。ストレージデバイス以外の機器も、ハブなどを介してストレージデバイスと一緒に接続しないでください。
- フォーマットやコピー中にケーブルを抜いたり、対象の P2 カードを取り出したり、本機やストレージデバイスの電源を切ったりしないでください。本機およびストレージデバイスの電源の再起動が必要になります。
- USB 変換ケーブルを介して接続された SATA (シリアル ATA) や、PATA (パラレル ATA) インターフェイスのストレージデバイスは、認識できない場合があります。
- 本機の再生中などはケーブルの抜き差しをしないでください。再生が正常に行われません。

ストレージデバイスのタイプと利用できる機能について

使用するストレージデバイスにより、利用できる機能が異なります。ストレージデバイスのタイプはストレージデバイスのエクスプローラー画面左側に [PARTITION] に続けて表示されます。

詳しくは「ストレージデバイスの情報の表示 (エクスプローラー画面)」(173 ページ) を参照してください。

■ ストレージデバイスのタイプ

ストレージデバイスタイプ	特徴
[TYPE S]	カード単位で高速に書き込み / 読み込みするための特殊形式です。
[P2STORE]	P2 STORE (AJ-PCS060G) のことです。書き込みはできません。
[FAT]	先頭の基本パーティションが FAT16 または FAT32 になっているものです。そのパーティションのルート、または、任意のフォルダー下 * の CONTENTS フォルダが対象になります。
[OTHER]	上記以外のストレージデバイスです。NTFS など、FAT16、FAT32 以外のファイルシステムです。

* フォルダは第 3 階層まで、フォルダ数は最大 100 個となります。フォルダの表示は上の階層から順に表示されます。ロングファイル名、2 バイト文字のファイル名には対応していません。フォルダの表示例は次のとおりです。

/CONTENTS	表示できます。
/SAMPLE/CONTENTS	表示できます。
/SAMPLE/20140101/CONTENTS	表示できます。
/SAMPLE/20140101/1200/CONTENTS	表示できません。(4 階層なので表示できません)

■ ストレージデバイスのタイプと利用できる機能

利用できる機能	ストレージデバイスタイプ			
	[TYPE S]	[P2STORE]	[FAT]	[OTHER]
サムネール表示	○	○	○	—
カード単位	カード *1 → ストレージ	○	○	—
	カード *2 → ストレージ	—	—	—
	ストレージ → カード *1	○	—	—
	ストレージ → カード *2	—	—	—
クリップ単位	カード → ストレージ	○ *4	○	—
	ストレージ → カード	○	○	—
再生確認 *3	—	—	—	—

利用できる機能	ストレージデバイスタイプ			
	[TYPE S]	[P2STORE]	[FAT]	[OTHER]
クリップ画像表示	○	○	○	—
フォーマット	○	—	○	○*5

*1 P2 メモリーカードまたは 32 GB 以下の microP2 メモリーカード

*2 32 GB を超える microP2 メモリーカード

*3 本機では、ストレージデバイスからの再生はできません。コンテンツの再生は P2 カードにインポートしてから行ってください。

*4 クリップの追加書き込みを行った場合は、そのパーティションのカード単位での書き戻しはできなくなります。

*5 2 TB 以上のストレージデバイスの場合、フォーマットはできません。

NOTE

- ここでの microP2 メモリーカードは、microP2 カードアダプター AJ-P2AD1G (別売品) に挿入して使用している場合を示しています。
- 2 TB (2048 GB) を超えるストレージデバイスには対応していません。
- ストレージデバイスは動作保証範囲内 (温度など) で使用してください。
- ストレージデバイスは振動する場所や不安定な場所に置かないでください。
- コピーに十分な容量のストレージデバイスをご使用ください。
- ストレージデバイスは非常に精密な機器なので、使用状況によってはデータの読み書きができなくなるおそれがあります。ストレージデバイスの故障または何らかの不具合によるデータの損失、およびこれらに関するその他の直接・間接の損害については、当社では責任を負いかねます。あらかじめご了承ください。
- 本機からのコピーで使用したストレージデバイスを他のパーソナルコンピューターなどで中身を置き換えた場合、本機での動作、およびストレージデバイスのデータは保証できません。
- 不良クリップが含まれる P2 カードは、事前に修復してからストレージデバイスへコピーすることをお勧めします。

ストレージデバイスをフォーマットする

ストレージデバイスを [TYPE S] または [FAT] で使用できる形式に初期化します。

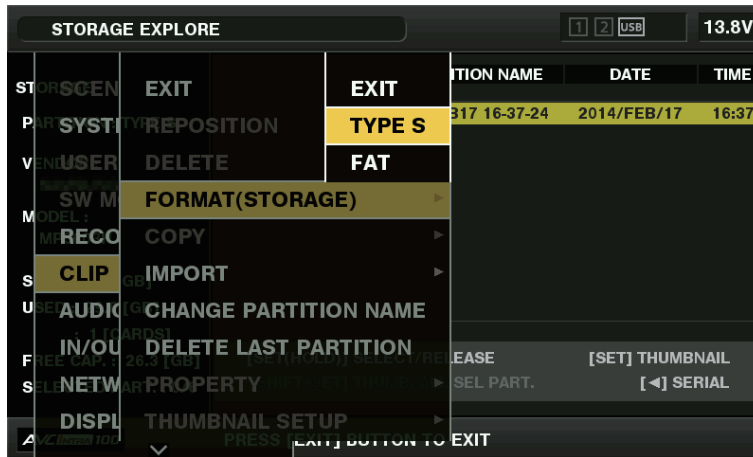


図 1

- 1 メインメニュー → [CLIP] → [EXPLORE] で [STORAGE] を選択する。
エクスプローラー画面が開きます。
- 2 メインメニュー → [CLIP] → [FORMAT (STORAGE)] でフォーマットしたい形式 ([TYPE S]、[FAT]) を選択する。(図 1)
- 3 確認メッセージで [YES] を選択し、〈SET〉ボタンを押す。
- 4 再度、確認メッセージが出たら [YES] を選択し、〈SET〉ボタンを押す。
ストレージデバイスがフォーマットされます。

NOTE

- ストレージデバイスのフォーマットを行うと、ストレージデバイスの内容は全て消去され、復元できません。必ずデータを確認した後にフォーマットしてください。

カード単位でストレージデバイスへエクスポートする

P2 カード単位でストレージデバイスへエクスポート (P2 カードからストレージデバイスへの書き出し) を行うことができます。ストレージデバイスのフォーマット形式によってコピー結果と最大コピー枚数が異なります。ストレージデバイスの容量を超えてコピーできません。



図 1

■ [TYPE S]

カードごとにパーティションが作成され、その中にカードに含まれる全データがコピーされます。本機のエクスプローラー画面でコピーした P2 カードの品番やシリアル番号が確認できます。

最大コピー枚数は 23 です。

■ [FAT]

カードごとにフォルダーが作成され、その中にカードに含まれる全データがコピーされます。本機のエクスプローラー画面でフォルダー名が確認できます。

フォルダーは年月日のフォルダーとその下に時分秒フォルダーの 2 階層が作られます。

例) 2014 年 8 月 30 日 12 時 34 分 56 秒の場合 : /14-08-30/12-34-56

最大コピー枚数は 100 です。

1 メインメニュー → [CLIP] で [EXPORT] を選択する。

2 コピー元のカードスロット番号にカーソルを合わせ、〈SET〉ボタンを押す。

[TYPE S] の場合、[ALL SLOT] を選択すると、そのとき挿入されているカード全てを一括エクスポートします。

3 確認メッセージで [YES] を選択し、〈SET〉ボタンを押す。

エクスポートが始まります。エクスポート中は進捗バーが表示されます。(図 1)

エクスポートが完了すると [COPY COMPLETED!] と表示されます。

NOTE

- [TYPE S] でのエクスポートの場合、エクスポート後に P2 カードデータとコピーしたデータのベリファイ (比較) を自動的に行うことができます。工場出荷時の状態ではエクスポート時のベリファイが有効になっています。エクスポート時のベリファイを行わないように設定すると、エクスポートしたデータとの照合は行いませんが、エクスポート完了までの時間が短くなります。ベリファイを行わないようにするには、メインメニュー → [CLIP] → [STORAGE COPY SETUP] で [VERIFY] を [OFF] に設定します。[FAT] の場合は、この設定値にかかわらず、ベリファイは行われません。
- エクスポートを途中で中断したいときは、〈SET〉ボタンを押します。[CANCEL]の確認が表示されるので、[YES]を選択し、〈SET〉ボタンを押します。
- ベリファイ中に処理を中断しても、その P2 カードのコピーは終了しています。
- 32 GB を超える microP2 メモリーカードは、エクスポートおよびインポートはできません。クリップのコピーを使用してください。

クリップ単位でストレージデバイスへコピーする

選択したクリップだけをストレージデバイスへコピーできます。

1 サムネイル画面を表示し、カーソルボタンでコピーするクリップにカーソルを合わせて、〈SET〉ボタンを押す。

複数のクリップを選択することもできます。

2 メインメニュー → [CLIP] → [COPY] で [STORAGE] を選択する。

ストレージデバイスのフォルダーまたはパーティション一覧が表示されます。

3 コピー先を選択し、〈SET〉ボタンを押す。

4 確認メッセージで [YES] を選択し、〈SET〉ボタンを押す。

コピーが始まります。コピー中は進捗バーが表示されます。

コピーが完了すると [COPY COMPLETED!] と表示されます。

NOTE

- [FAT] のストレージデバイスの場合、表示されるフォルダーは次のとおりです。
 - ルート
 - 第 3 階層までに CONTENTS フォルダーを含むフォルダー

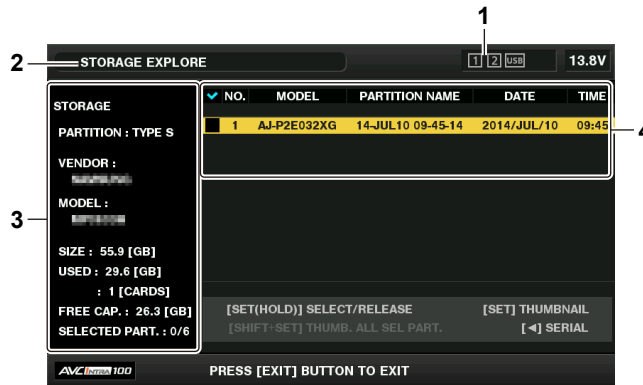
- ・ [TYPE S] のストレージデバイスでコピーするには、パーティションが 1 つ以上必要です。[FAT] にフォーマットするか、エクスポートによりパーティションを作成してからコピーしてください。
- ・ コピーを中断したいときは、カーソルボタンで [CANCEL] にカーソルを合わせて (SET) ボタンを押します。[CANCEL] の確認が表示されるので、[YES] を選択し、(SET) ボタンを押します。途中までコピーされたコピー先のクリップは削除されます。
- ・ [TYPE S] タイプのストレージデバイスへクリップをコピーした場合は、そのパーティションへはカード単位でのインポートはできなくなります。また、その場合カードの品番表示に [UNKNOWN] と表示されます。

ストレージデバイスの情報の表示 (エクスプローラー画面)

エクスプローラー画面表示では、次の操作ができます。

- ストレージデバイス情報の表示
- ストレージデバイスのパーティション、またはフォルダーのサムネールの表示・選択
- 操作対象のパーティションまたはフォルダーの選択

エクスプローラー画面は、メインメニュー → [CLIP] → [EXPLORE] で [STORAGE] を選択すると表示されます。



1 ストレージデバイスインジケータ

接続 / 未接続の区別、ストレージデバイスのタイプが表示されます。

2 表示状態

ストレージデバイスのエクスプローラー画面であることを示します。

3 デバイス情報

[TYPE S]、[P2STORE] の場合 (カード単位で書き込み / 読み出しができるストレージデバイス)

[PARTITION]	[TYPE S] / [P2STORE]
[VENDOR]	ベンダー名
[MODEL]	モデル名
[SIZE]	総容量 (単位: GB)
[USED]	使用量 (単位: GB) 使用 P2 カード領域 (単位: 枚数) 最大 23
[FREE CAP.]	残量 (単位: GB)
[SELECTED PART.]	選択されたパーティション数

[FAT]、[OTHER] の場合 (その他のストレージデバイス)

[PARTITION]	[FAT] / [OTHER]
[VENDOR]	ベンダー名
[MODEL]	モデル名
[SIZE]	総容量 (単位: GB)
[FREE CAP.]	残量 (単位: GB)
[SELECTED PART.]	選択されたフォルダー数

4 パーティション情報またはフォルダー情報

[TYPE S]、[P2STORE] の場合 (パーティション情報)

<input checked="" type="checkbox"/>	パーティションを操作対象として選択している場合、チェックマークを表示
[NO.]	パーティション番号
[MODEL]	P2 カードのモデル名
[PARTITION NAME]	パーティションにつけられた名称
[DATE]	パーティション記録日
[TIME]	パーティション記録時刻
[SERIAL]	P2 カードのシリアル番号

[FAT]、[OTHER] の場合 (フォルダー情報)

<input checked="" type="checkbox"/>	パーティションを操作対象として選択している場合、チェックマークを表示
[NO.]	フォルダー番号
[FOLDER NAME]	フォルダー名 (CONTENTS フォルダは含みません)
[DATE]	フォルダー作成日

[TIME] フォルダ作成時刻

NOTE

- ・ [TYPE S] ストレージデバイスの場合、カーソルボタンで、パーティション名とシリアル名を切り替えて表示できます。
- ・ [P2STORE] に無効なパーティションがあるときは、パーティション情報が灰色で表示されます。
- ・ メインメニュー → [CLIP] → [PROPERTY] → [FREE CAP. OF PARTITION] で対象パーティションの残量を確認することもできます。

エクスプロー画面で操作対象のパーティション / フォルダを選択する

パーティション / フォルダを操作対象として選択すると、選んだパーティション / フォルダに含まれる全てのクリップを一括してサムネールとして表示できます。最大 6 パーティション / フォルダまで選べます。7 個目を指定した場合は、設定できずワーニングが表示されます。

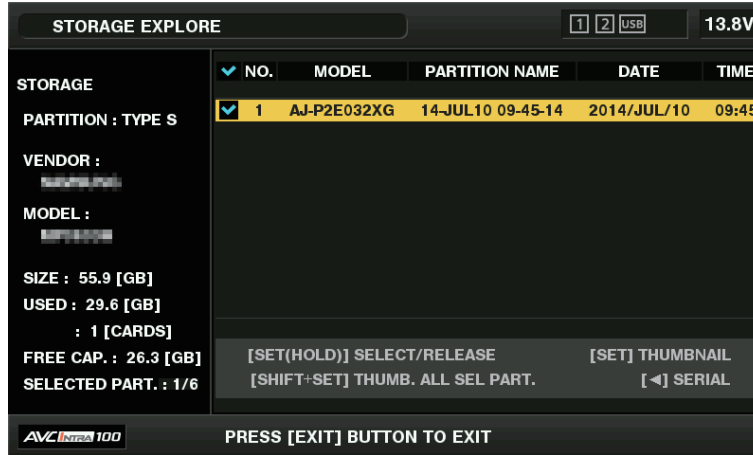


図 1

1 エクスプロー画面で、パーティション / フォルダへカーソルを合わせる。

2 <SET> ボタンを長押し (1 秒以上) する。

パーティション / フォルダが選択され、チェックマークが表示されます。(図 1)

操作対象の選択はストレージデバイスを切り離すか電源を切るまで有効です。操作対象の選択を解除する場合は、選択されたパーティションで再度 <SET> ボタンを長押し (1 秒以上) します。

<CANCEL> ボタンを押すと全ての選択が解除されます。

NOTE

- ・ [TYPE S] ストレージデバイスで、[MODEL] が [UNKNOWN] になったパーティションと他のパーティションにまたがって記録されているクリップは正常な 1 つのクリップとなりません。[TYPE S] のストレージデバイスにクリップコピーを行うと、コピー先のパーティションの [MODEL] が [UNKNOWN] に変更されます。
- ・ パーティション名は、[TYPE S] のストレージデバイスのとき設定できます。設定したパーティション名は、エクスプロー画面の [PARTITION NAME] に表示されます。

エクスプロー画面でパーティション名を設定する

ストレージデバイスが [TYPE S] の場合、パーティションに名称 (最大 20 文字) を付けることができます。設定したパーティション名は、エクスプロー画面の [PARTITION NAME] に表示されます。

1 エクスプロー画面で、設定したいパーティションにカーソルを合わせる。

<SET> ボタンを押すと、サムネールの一覧を表示してパーティション名を付けることもできます。

2 メインメニュー → [CLIP] で [CHANGE PARTITION NAME] を選択する。

ソフトキーボードが表示されます。

3 パーティションに設定する名称を入力し、[OK] を選択する。

パーティション名称が設定されます。

エクスプロー画面で最後のパーティションの削除

[TYPE S] タイプのストレージデバイスの最後のパーティションが削除できます。

1 エクスプロー画面で、最後のパーティションにカーソルを合わせる。

2 メインメニュー → [CLIP] で [DELETE LAST PARTITION] を選択する。

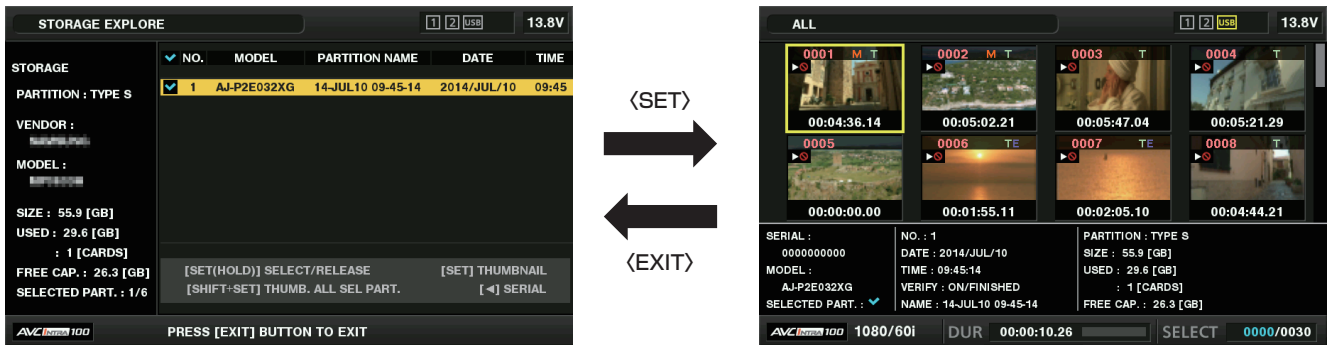
NOTE

- ・ 最後のパーティションの削除は、[TYPE S] タイプのストレージデバイスのときだけ実行できます。削除できるのは、最後のパーティションだけです。途中のパーティションは削除できません。
- ・ 削除したパーティションは復活できないので、よく確認してから削除してください。

ストレージデバイスのクリップサムネール表示

サムネールを表示する

ストレージデバイスに保存したクリップも、本機に装着した P2 カードと同様にサムネール画面を表示して管理できます。



1 エクスプローラー画面を表示する。

パーティションまたはフォルダー一覧が表示されます。

2 カーソルボタンでサムネール画面表示したいパーティションまたはフォルダーにカーソルを合わせ、〈SET〉ボタンを押す。

パーティションまたはフォルダーのクリップがサムネール表示されます。また、元のエクスプローラー画面へは〈EXIT〉ボタンを押すことで戻ります。

NOTE

・操作対象が選択されている場合は、〈SHIFT〉ボタンを押しながら〈SET〉ボタンを押すと、操作対象として選択している全パーティションのサムネールを一括して表示できます。

■ 情報表示項目について



1

1 ストレージデバイス情報

[TYPE S] の場合

[SERIAL]	P2 カードのシリアル番号
[MODEL]	P2 カードのモデル名
[SELECTED PART.]	パーティションを操作対象として選択している場合、チェックマークを表示
[SELECTED PART. NO.]	選択しているパーティション番号の一覧 (パーティションを複数選択している場合のみ表示)
[NO.]	パーティション番号
[DATE]	パーティション記録日
[TIME]	パーティション記録時刻
[VERIFY]	記録時のベリファイの設定とベリファイ結果・[ON/FAILED] ・[ON/FINISHED] : ベリファイ実施して、一致 ・[ON/FAILED] : ベリファイ実施したが不一致 ([P2STORE] のときは [--] と表示) ・[OFF] : ベリファイしていない
[NAME]	ユーザーがつけたパーティションの名称
[SIZE]	ストレージデバイスの全容量
[USED]	ストレージデバイスの使用済み容量
[FREE CAP.]	ストレージデバイスの残量

[FAT] の場合

[SELECTED PART.]	パーティションを操作対象として選択している場合、チェックマークを表示
[SELECTED PART. NO.]	選択しているフォルダー番号の一覧 (フォルダーを複数選択している場合のみ表示)
[NO.]	フォルダー番号
[DATE]	フォルダー作成日
[TIME]	フォルダー作成時刻

[FOLDER]	フォルダー名 (ルートには作成日時が表示されない)
[SIZE]	ストレージデバイスの全容量
[FREE CAP.]	ストレージデバイスの残量

 **NOTE**

- ・必要に応じてサムネール画面の表示の変更ができます。
- ・1001 個目以降のクリップは表示されません。

クリップの情報を表示する

ストレージデバイスに保存したクリップの各種メタデータを表示できます。表示方法は P2 カードのクリップのプロパティと同じです。

- 1 ストレージデバイスのサムネール画面で、対象のクリップへカーソルを移動する。
- 2 メインメニュー → [CLIP] → [PROPERTY] で [CLIP PROPERTY] を選択する。
修正はできません。

クリップを削除する

ストレージデバイスに保存された不要なクリップを削除できます。

- 1 ストレージデバイスのサムネール画面で、削除するクリップを選択する。
- 2 メインメニュー → [CLIP] で [DELETE] を選択する。
- 3 確認メッセージで [YES] にカーソルを合わせ、〈SET〉 ボタンを押す。

 **NOTE**

- ・不良クリップインジケータや不明クリップインジケータが表示されたクリップは、削除できないことがあります。

ストレージデバイスから P2 カードへの書き戻し (インポート)

[TYPE S] のストレージデバイスや [P2STORE] からパーティション単位でインポートする

パーティション単位 (カード単位) で、もとのカードと同じ品番の P2 カードへインポート (ストレージデバイスから P2 カードへ書き戻し) できます。

- 1 インポート先となる P2 カードを挿入する。
P2 カードは必ずフォーマット済みのカードを挿入してください。
- 2 ストレージデバイスを接続する。
- 3 メインメニュー → [CLIP] → [EXPLORE] で [STORAGE] を選択し、エクスプローラー画面を表示する。
- 4 エクスプローラー画面で、インポートするパーティションのサムネールを表示する。
- 5 メインメニュー → [CLIP] で [IMPORT] を選択する。
- 6 インポート先の P2 カードスロット番号にカーソルを合わせ、〈SET〉 ボタンを押す。
確認メッセージで [YES] を選択するとインポートが始まります。
インポートが完了すると [COPY COMPLETED!] と表示されます。

 **NOTE**

- ・元の P2 カードとは異なる P2 カードにインポートしたとき、クリップによっては不完全クリップになることがあります。この場合、連結機能を使ってクリップを再構成してください。詳しくは、「不完全クリップの連結」(112 ページ) を参照してください。
- ・メインメニュー → [CLIP] → [STORAGE COPY SETUP] → [VERIFY] の設定により、コピー時にベリファイを行うかどうかを切り替えることができます。
- ・異なる品番の P2 カードへの、パーティション単位でのインポートはできません。その場合はクリップ単位でコピーしてください。

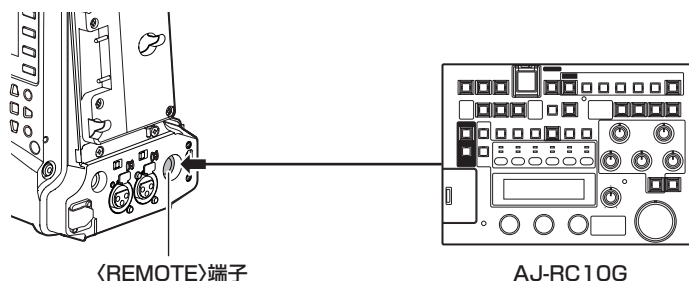
クリップ単位で P2 カードへコピーする

ストレージデバイスのクリップを指定して、P2 カードにコピーできます。

- 1 ストレージデバイスのサムネール画面を表示する。
- 2 コピーするクリップを選択する。
- 3 メインメニュー → [CLIP] → [COPY] → [STORAGE] のリストからコピー先にカーソルを合わせ、〈SET〉 ボタンを押す。
確認メッセージで [YES] を選択するとインポートが始まります。
コピーが完了すると [COPY COMPLETED!] と表示されます。

リモートコントロールユニット (AJ-RC10G) の接続

- リモートコントロールユニット AJ-RC10G (別売品) を接続して、機能の一部をリモートコントロールできます。
- AJ-RC10G を接続して本機および AJ-RC10G の〈POWER〉スイッチを〈ON〉にすると、本機は自動的にリモートコントロールモードに入ります。
- AJ-RC10G を取り外すか、AJ-RC10G の〈POWER〉スイッチを〈OFF〉にするとリモートコントロールモードは解除されます。
- IP 接続でのリモートコントロールが有効の場合、AJ-RC10G のリモートコントロールモードに移行できません。〈DISP/MODE CHK〉スイッチを〈CHK〉側に倒して表示されるモードチェックの [STATUS] 画面で、[IP REMOTE] が点灯または点滅している場合は、IP 接続でのリモートコントロールが有効です。本機のメインメニュー → [NETWORK SETUP] → [NETWORK FUNC] → [IP REMOTE] で [DISABLE] に設定してください。



リモートコントロールモードのときのスイッチ機能

リモートコントロールモードのときは、本機の次のスイッチやボタンが機能しなくなります。

- 〈SHUTTER〉スイッチ
- 〈MENU〉ボタン
- ジョグダイヤルボタン
- 〈GAIN〉スイッチ
- 〈OUTPUT〉 / 〈AUTO KNEE〉選択スイッチ
- 〈WHITE BAL〉スイッチ
- 〈USER MAIN〉ボタン
- 〈USER1〉ボタン
- 〈USER2〉ボタン

リモートコントロールモードのときの記録・再生操作

リモートコントロールユニット接続時は、本機と AJ-RC10G のどちらでも記録 / 再生の操作ができます。

リモートコントロールモードのときのメニュー動作

リモートコントロールユニット接続時、本機の次のメニュー項目は動作しません。

- メインメニュー → [SCENE FILE] → [RB GAIN CONTROL SETTING]
- メインメニュー → [SCENE FILE] → [RGB BLACK CONTROL SETTING]

本機に接続時のリモートコントロールユニットについて

本機と AJ-RC10G を接続した場合、次の機能が、AJ-RC10G に付属の取扱説明書の記述と異なります。

■ 〈A.KNEE ON〉ボタン

本機のメインメニュー → [SW MODE] → [AUTO KNEE SW] でダイナミックレンジストレッチャー機能の有効 / 無効を切り替えることができます。[DRS] に設定されているときボタンが点灯し、[OFF] のときボタンは消灯します。

■ 〈CHARA ON〉ボタン

本機の〈MON OUT〉端子、〈HDMI〉端子に出力される映像信号に、キャラクターを重畳するかどうかを選択します。本機の SmartUI の [SET03:MON/HDMI SETUP] の [CHR] の項目の設定は無効になります。

■ 〈FILTER ND/CC〉ボタン、〈MATRIX ON〉ボタン、〈HIGH COLOR ON〉ボタン

機能しません。

■ 〈USER2〉ボタン

本機の〈THUMBNAIL〉ボタンと同じ機能です。

ビューファインダーおよび本機に接続しているモニター画面に、サムネール画面が表示されます。

このとき AJ-RC10G の液晶画面に [CAMERA MENU OPEN] と表示され、〈MENU ON〉ボタンも同時に点灯します。

■ シーンファイル

他の機種で作成したシーンファイルの読み込みはできません。読み込みをしようとすると、AJ-RC10G の液晶画面に [NG] と表示されます。

■ メニュー

[BLACK]	<ul style="list-style-type: none"> ● 1 階層目 : [RPED] [GPED] [BPED] ● 2 階層目 : [BLACK-VR-CONTROL] ● 3 階層目 : [BLACK-VR-MODE] ● 4 階層目 : [BLACK-VR-RANGE]
---------	---

[WHITE]	<ul style="list-style-type: none"> • 1 階層目: [RGAIN] [BGAIN] • 4 階層目: [GAIN-VR-MODE] • 5 階層目: [GAIN-VR-RANGE]
[KNEE]	<ul style="list-style-type: none"> • 3 階層目: [WCLIP] [WCLIPLVL]
[SHUTTER]	<ul style="list-style-type: none"> • 1 階層目: [MODE] [SPED] [ACTION] [MODE] で [FIX] を選択しているときの [SPED] の可変範囲は、本機の各モードによって異なります。「電子シャッターの設定」(59 ページ) を参照してください。 • 2 階層目に [SYNCHRO SCAN DISP] が追加されます。[MODE] で [S.S] を選択しているとき、[SPED] で表示される数値の単位を [SEC] / [DEG] のいずれかから選択します。また、この単位の変更は本機にも反映されず。 可変範囲は、本機の各モードによって異なります。「シンクロスキャンモードの設定」(60 ページ) を参照してください。
[FUNC]	<ul style="list-style-type: none"> • 6 階層目: [RC-DATA-SAVE]
[SYSTEM]	<ul style="list-style-type: none"> • 1 階層目: [CARD-READ] [TITLE] • 2 階層目: [CARD-WRITE] [TITLE] • 3 階層目: [CARD-DELETE] [TITLE] • 4 階層目: [CARD-CONFIG] • 5 階層目: [BUZZER] • 6 階層目: [LCD CONTRAST] • 7 階層目: [SW BRIGHT] • 8 階層目: [RCU-FACTORY] • 9 階層目: [VERSION]

■ 〈SHAD〉ランプ、〈FLARE〉ランプ、〈MATRIX〉ランプ、〈GAMMA〉ランプ、〈DTL〉ランプ、〈SKIN DTL〉ランプ、〈KNEE〉ランプ

本機に接続時、これらのランプが点灯しても、AJ-RC10G のメニュー操作は機能しません。

■ 〈BLACK〉ボリューム

ペダスタル ([PED]) の調整ボリュームとしてのみ動作します。

ただし、AJ-RC10G のメニューの [BLACK-VR-CONTROL] で [FLR] (フレア) を選択した場合は動作しません。

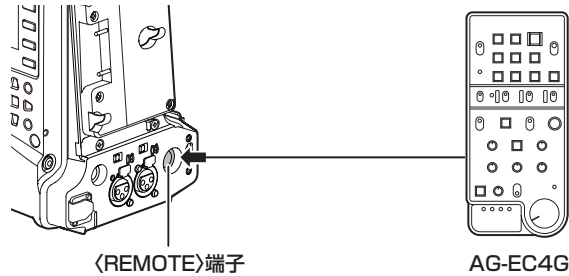
また、オートブラックバランス (ABB) を実行した場合、〈VR ACTIVE〉ボタンは消灯し、〈BLACK〉ボリュームの設定値は 0 にクリアされます。

 NOTE

- AJ-RC10G を接続して調整した状態は、常に本機に記憶されます。AJ-RC10G のメニューの [FUNC] → [RC-DATA-SAVE] の設定は現在無効です。
- 専用ケーブルを接続するときや外すときは、本機と AJ-RC10G の 〈POWER〉スイッチを必ず 〈OFF〉 にしてください。
- AJ-RC10G の専用ケーブル、または専用オプションケーブルを使用してください。故障の原因になります。
- 本機の USER ボタン (〈USER MAIN〉 / 〈USER1〉 / 〈USER2〉)、〈MENU〉ボタンは、AJ-RC10G 接続時には動作しません。
- 〈REMOTE〉端子から取り出す電流について、詳しくは「コネクター信号の内容」(218 ページ) を参照してください。
- AJ-RC10G のソフトバージョンは Ver.1.20 以上のものをご使用ください。
また、AJ-RC10G のソフトバージョンアップについては次の Web サイトより P2 サポートページを参照してください。
<https://panasonic.biz/cns/sav/>

エクステンションコントロールユニット (AG-EC4G) の接続

- エクステンションコントロールユニット AG-EC4G (別売品) を接続して、機能の一部をリモートコントロールできます。
- AG-EC4G を接続して本機、および AG-EC4G の〈POWER〉スイッチを〈ON〉にすると、本機は自動的にリモートコントロールモードになります。
- AG-EC4G を取り外すか、AG-EC4G の〈POWER〉スイッチを〈OFF〉にするとリモートコントロールモードは解除されます。
- IP 接続でのリモートコントロールが有効の場合、AG-EC4G のリモートコントロールモードに移行できません。〈DISP/MODE CHK〉スイッチを〈CHK〉側に倒して表示されるモードチェックの [STATUS] 画面で、[IP REMOTE] が点灯または点滅している場合は、IP 接続でのリモートコントロールが有効です。本機のメインメニュー → [NETWORK SETUP] → [NETWORK FUNC] → [IP REMOTE] で [DISABLE] に設定してください。



リモートコントロールモードのときのスイッチ機能

リモートコントロールモードのときは、本機の次のスイッチやボタンが機能しなくなります。

- 〈SHUTTER〉スイッチ
- 〈MENU〉ボタン
- ジョグダイヤルボタン
- 〈GAIN〉スイッチ
- 〈OUTPUT〉 / 〈AUTO KNEE〉 選択スイッチ
- 〈WHITE BAL〉スイッチ
- 〈USER MAIN〉ボタン
- 〈USER1〉ボタン
- 〈USER2〉ボタン

リモートコントロールモードのときの記録・再生操作

リモートコントロールユニット接続時は、本機と AG-EC4G のどちらでも記録 / 再生の操作ができます。

本機に接続時のリモートコントロールユニットについて

本機と AG-EC4G を接続した場合、次の機能が、AG-EC4G に付属の取扱説明書の記述と異なります。

■ 〈CHARA〉ボタン

本機の〈MON OUT〉端子、〈HDMI〉端子に出力される映像信号に、キャラクターを重畳するかどうかを選択します。本機の SmartUI の [SET03:MON/HDMI SETUP] の [CHR] の項目の設定は無効になります。

■ 〈USER2〉ボタン

本機の〈THUMBNAIL〉ボタンと同じ機能です。ビューファインダーおよび本機に接続しているモニター画面に、サムネイル画面が表示されます。

NOTE

- AG-EC4G を接続して調整した状態は、常に本機に記憶されます。AG-EC4G の〈DATA SAVE〉スイッチの設定は現在無効です。
- 専用ケーブルを接続するときや外すときは、本機と AG-EC4G の〈POWER〉スイッチを必ず〈OFF〉にしてください。
- AG-EC4G の専用ケーブル、または専用オプションケーブルを使用してください。故障の原因になります。
- 〈REMOTE〉端子から取り出す電流について、詳しくは「コネクター信号の内容」(218 ページ) を参照してください。
- 詳しくは AG-EC4G の取扱説明書を参照してください。

リモートオペレーションパネル (AK-HRP200G) の接続

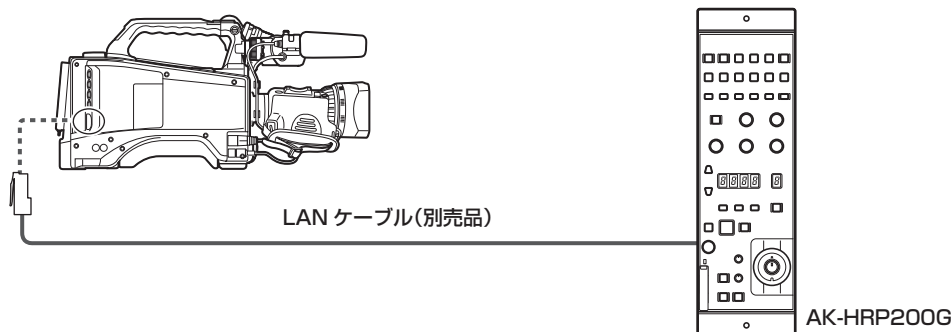
リモートオペレーションパネル AK-HRP200G (別売品) を本体の〈LAN〉端子または〈REMOTE〉端子と接続して、機能の一部をリモートコントロールできます。

AK-HRP200G と本体〈LAN〉端子と接続する IP 接続、または、本体〈REMOTE〉端子と接続するシリアル接続するためには、AK-HRP200G に付属の ROP セットアップソフトウェアにて、AK-HRP200G を設定する必要があります。

設定手順について詳しくは、AK-HRP200G の取扱説明書を参照してください。

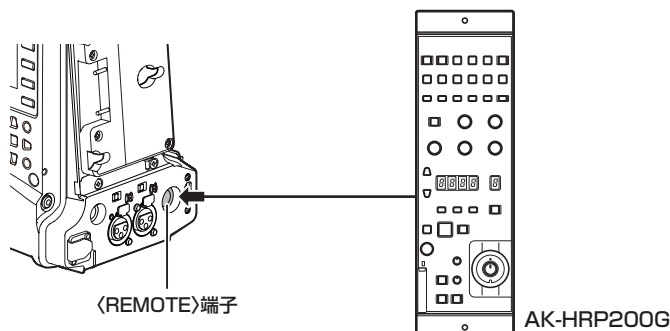
■ 本体の〈LAN〉端子と接続する場合

- AK-HRP200G を有線 LAN で接続して、本機および AK-HRP200G のネットワーク設定をすると、本機はリモートコントロールモードになります。接続の設定については、「リモートオペレーションパネル (AK-HRP200G) との接続の設定」(194 ページ) を参照してください。
- 本体と AK-HRP200G が接続されている状態で AK-HRP200G の〈HEAD POWER〉スイッチを押して接続を遮断するか、ネットワークケーブルを外して本機の〈POWER〉スイッチを〈OFF〉から〈ON〉にするとリモートコントロールモードは解除されます。



■ 本体の〈REMOTE〉端子と接続する場合

- シリアル接続設定された AK-HRP200G と本機をシリアル接続して、本機の〈POWER〉スイッチを〈ON〉にすると、本機は自動的にリモートコントロールモードになります。
- リモートコントロールモードは次の方法で解除されます。
 - 本機と AK-HRP200G を接続していたケーブルを外す。
 - 接続されている状態で AK-HRP200G の〈HEAD POWER〉スイッチを押して接続を遮断する。



リモートコントロールモードのときのスイッチ機能

IP 接続およびシリアル接続でリモートコントロールモードのときは、本機の次のスイッチやボタンが機能しなくなります。

- 〈SHUTTER〉スイッチ
- 〈MENU〉ボタン
- ジョグダイヤルボタン
- 〈GAIN〉切り替えスイッチ
- 〈OUTPUT〉スイッチ
- 〈WHITE BAL〉スイッチ

シリアル接続でリモートコントロールモードのときは、本機の次のボタンが機能しなくなります。

- 〈USER MAIN〉ボタン
- 〈USER1〉ボタン
- 〈USER2〉ボタン

リモートコントロールモードのときの記録・再生操作

リモートオペレーションパネル AK-HRP200G から再生の操作はできません。本機からのみ操作できます。

記録の操作については次のように操作します。

- 通常の記録 / ループレック / サイマル記録の場合
記録開始 / 停止 : 〈VF POWER〉ボタンと〈STORE〉ボタンを同時に押してください。
- インターバル記録 / ワンショット記録の場合
記録開始 : 〈VF POWER〉ボタンと〈STORE〉ボタンを同時に押してください。
記録停止 : 〈VF POWER〉ボタンと〈SCENE4〉ボタンを同時に押してください。
- ワンクリップレックの場合

記録開始 / 停止 : 〈VF POWER〉 ボタンと 〈STORE〉 ボタンを同時に押してください。

なお、AK-HRP200G で、ワンクリップレックのクリップ連結の終了はできません。本体操作からのみ操作できます。

NOTE

- ・記録中は AK-HRP200G のタリー / コールボタン (〈TALLY/CALL〉) が赤色に点灯します。

本機に接続時のリモートコントロールユニットについて

本機と AK-HRP200G を接続した場合、AK-HRP200G のボタンの動作は、次のとおりです。

■ 肌色ディテールボタン (〈SKINDTL〉)

ボタンの点灯状態により異なります。

- ボタンの点灯時は、本機のメニュー設定値 (スキントーンディテールに関する設定) で操作できます。
- ボタンの消灯時は、本機のメニュー設定値にかかわらず、スキントーンディテールの機能が [OFF] になります。

本機を再起動すると、本機のメニュー設定値が AK-HRP200G に反映されます。

ただし、本機と AK-HRP200G をシリアル接続しているときは、この機能は動作しません。

■ ユーザーファイル選択ボタン (〈USER1〉 ~ 〈USER3〉)

本機のシーンファイル F1 ~ F3 を選択できます。F4 ~ F6 は選択できません。

ただし、本機と AK-HRP200G をシリアル接続しているときは、この機能は動作しません。

■ R フレア / ペDESTALボリューム (〈FLARE/PED R〉)、B フレア / ペDESTALボリューム (〈FLARE/PED B〉)

フレア調整には対応していません。ペDESTALのみ動作します。

■ 5600 K ボタン (〈5600K〉)、マトリクスボタン (〈MATRIX〉)、ディテールボリューム (〈DTL〉)

機能しません。

■ タリー / コールボタン (〈TALLY/CALL〉)

本機が記録状態のときに点灯します。

■ 調整値表示部 (4 桁)、ND フィルター / CC フィルター表示選択ボタン (〈ND/CC〉)

ND フィルター、ズーム、フォーカス、オートフォーカス、バリアブルフレームレートには対応していません。

■ キャラクター / メニューボタン (〈CHARA/MENU〉)

ステータスやメニューの表示を切り替えます。

- 短押し (点灯) : 本機の SmartUI の [SET03:MON/HDMI SETUP] 画面の [CHR] が [ON] になり、ステータスを表示します。
- 長押し (点灯) : 本機の SmartUI の [SET03:MON/HDMI SETUP] 画面の [CHR] が [ON] になり、メニューを表示します。
- 長押し (消灯) : 本機の SmartUI の [SET03:MON/HDMI SETUP] 画面の [CHR] が [OFF] になり、メニュー、ステータス表示が消えます。

NOTE

- ・本機を単体で使用する場合は、リモートコントロールモードを解除する必要があります。
- ・IP 接続をして、本機を AK-HRP200G など複数台の機器からリモートコントロールしたときの動作は保証できません。
- ・詳しくは AK-HRP200G の取扱説明書を参照してください。
- ・本機と AK-HRP200G を IP 接続時は、P2 プレイリスト編集機能を利用できません。

P2 ROP アプリの接続

本機とワイヤレス LAN で接続した iPad で動作する P2 ROP アプリを使用して、本機の機能の一部をリモートコントロールできます。ネットワークの接続設定については、「P2 ROP アプリとの接続の設定」(193 ページ) を参照してください。P2 ROP アプリの操作について詳しくは、P2 ROP アプリのヘルプファイルを参照してください。

リモートコントロールモードのときのスイッチ機能

リモートコントロールモードのときは、本機の次のスイッチやボタンが機能しなくなります。

- 〈SHUTTER〉 スイッチ
- 〈MENU〉 ボタン
- ジョグダイヤルボタン
- 〈GAIN〉 スイッチ
- 〈OUTPUT〉 / 〈AUTO KNEE〉 選択スイッチ
- 〈WHITE BAL〉 スイッチ
- 〈USER MAIN〉 ボタン
- 〈USER 1〉 ボタン
- 〈USER 2〉 ボタン

リモートコントロールモードのときの記録・再生操作

P2 ROP アプリとの接続時は、本機と P2 ROP アプリのどちらでも記録 / 再生の操作ができます。

NOTE

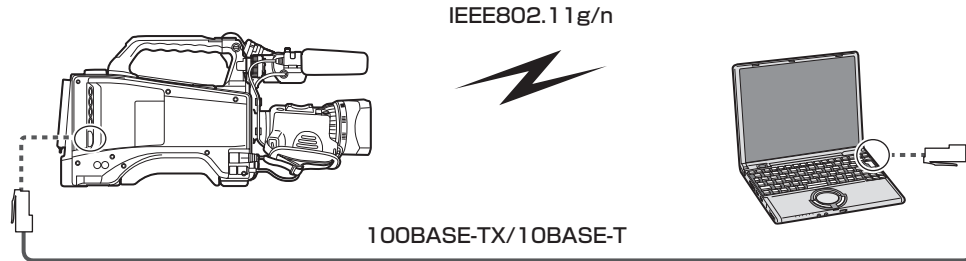
- P2 ROP アプリを接続して調整した状態は、常に本機に記憶されます。
- 本機と P2 ROP アプリとの接続時は、P2 プレイリスト編集機能を利用できません。

第 10 章 ネットワーク接続

本機をネットワークに接続して活用する方法について説明します。

ネットワーク接続について

本機はワイヤレス LAN や有線 LAN、または 4G/LTE でネットワーク接続ができます。
 また、ワイヤレス LAN や有線 LAN にボンディング機器を接続すると、高速なネットワーク接続ができます。
 接続可能なワイヤレスモジュールやボンディング機器については、次の Web サイトのサポートデスクを参照してください。
<https://panasonic.biz/cns/sav/>
 ワイヤレス LAN を使用する場合は〈USB2.0〉端子（サブホスト）に AJ-WM30（別売品）を取り付けます。
 有線 LAN を使用する場合は後面の〈LAN〉端子に LAN ケーブルを接続します。
 4G/LTE を使用する場合は、〈USB2.0〉端子（サブホスト）に対応する USB モデムを接続します。



利用できる機能

本機をネットワークに接続すると、次の機能が利用できます。

- カメラステータスの確認
- サムネール画像の確認
- プロキシー再生
- プロキシーファイル / クリップ管理情報のダウンロード
- メタデータの表示 / 編集
- メタデータ（ショットマーク / テキストメモ）の付加 / 削除
- カメラのリモートコントロール（記録制御とタイムコード / ユーザーズビットのセット操作）
- 本機からのクリップの送受信（FTP クライアント機能によるクリップの転送）
- リモートオペレーションパネル（AK-HRP200G）からの本機の IP リモートコントロール（有線 LAN のみ）
- P2 ROP アプリの接続
- FTP でのクリップ転送機能
- ストリーミング機能

動作環境

ネットワークに接続するには、次の動作環境が必要です。

- Windows
Microsoft Windows® 8.1 Professional 32/64 bit、Internet Explorer 11（クラシック表示）
- Macintosh
Mac OS X v10.9.x (Mavericks) *、Safari 7
* プリインストールまたはクリーンインストールしたもののみ動作を保証します。
- iPad/iPhone
iOS v7.x

Web ブラウザー

Web 制御を行うには Web ブラウザーが必要です。

メディアプレーヤー

プロキシー映像の再生には QuickTime が必要です。

P2 Browser を使用してストリーミング映像を表示するには、Windows OS では VLC Media Player、Mac OS では QuickTime Player が必要です。

NOTE

- ・ 次の Web サイトを参照してください。
<https://panasonic.biz/cns/sav/>

接続のための準備

ワイヤレスモジュール AJ-WM30 の場合

本機にワイヤレスモジュール AJ-WM30（別売品）を取り付けます。

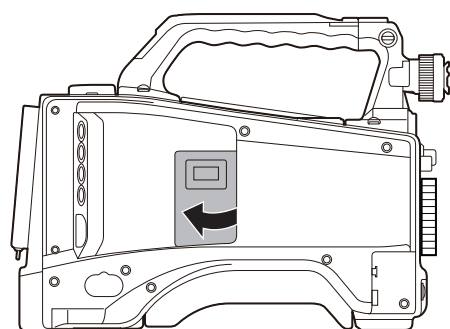


図 1

ワイヤレスモジュール固定部品

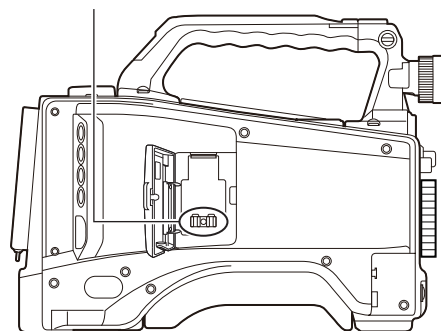


図 2

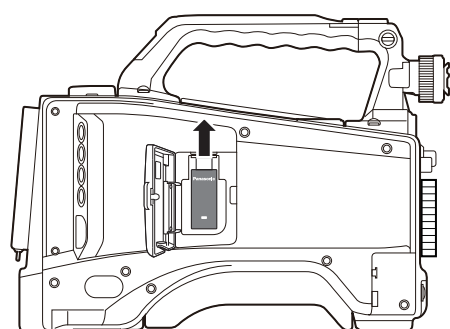


図 3

ワイヤレスモジュール固定部品

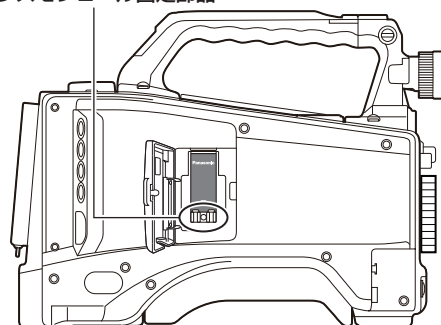


図 4

- 1 カバーを開ける。(図 1)
- 2 ワイヤレスモジュール固定部品を本体から取り外す。(図 2)
ワイヤレスモジュール固定部品はねじ 1 本で固定されています。
- 3 〈USB2.0〉 端子 (サブホスト) にワイヤレスモジュールをしっかり取り付ける。(図 3)
- 4 手順 2 で取り外したワイヤレスモジュール固定部品をねじで固定する。(図 4)
- 5 カバーを閉める。

NOTE

- ・ ワイヤレスモジュールを取り外すときはまっすぐ引き下げてください。
- ・ ワイヤレス LAN で接続時、ワイヤレスモジュールをきちんと取り付け、カバーを閉じてください。
- ・ AJ-WM30 以外のワイヤレスモジュールをご使用の場合は、「AJ-WM30 以外のワイヤレスモジュールの場合」(186 ページ) を参照してください。

ワイヤレスモジュール AJ-WM30 使用上のお願い

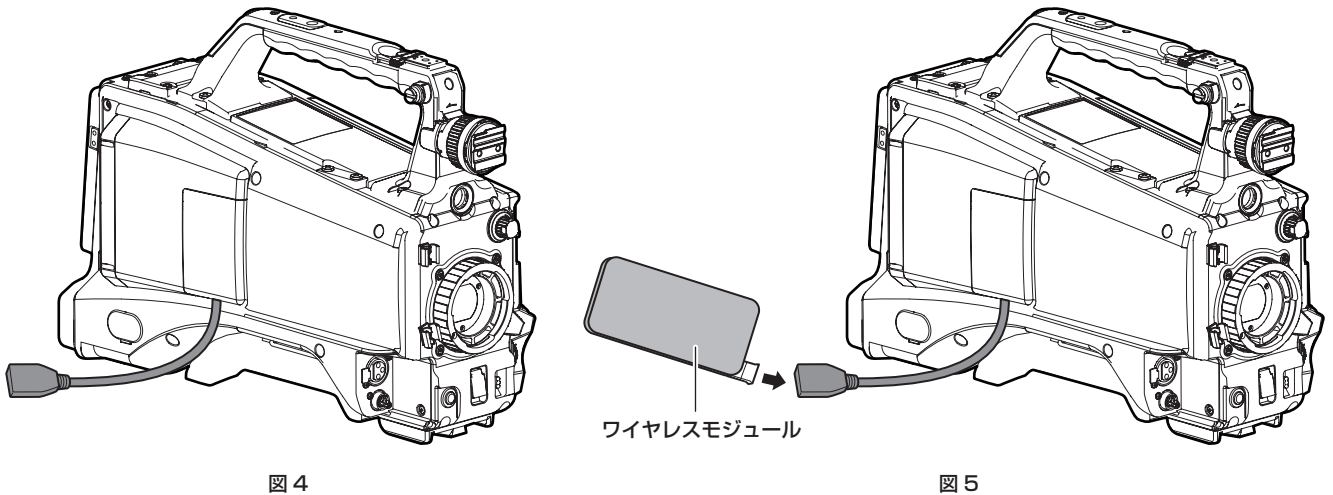
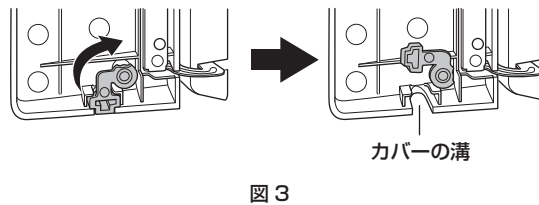
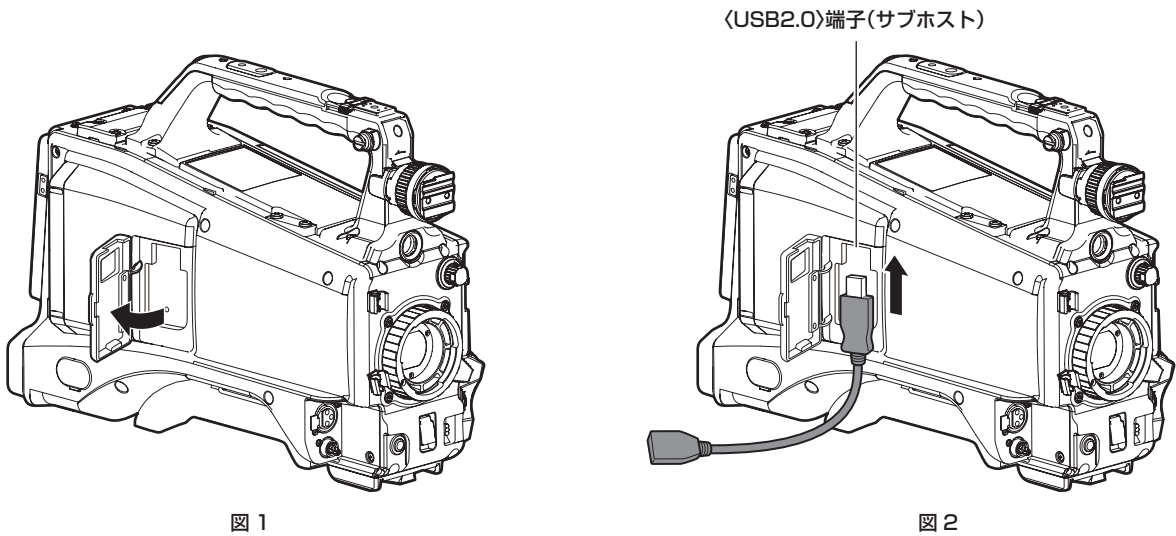
ワイヤレスモジュールの取扱説明書をよく読み、内容を十分理解してからご使用ください。

最新情報は、次の Web サイトを参照してください。

<https://panasonic.biz/cns/sav/>

AJ-WM30 以外のワイヤレスモジュールの場合

本機に AJ-WM30（別売品）以外のワイヤレスモジュールを取り付けます。
ワイヤレスモジュールの取り付けや取り外しの前に、本機の電源を切ってください。



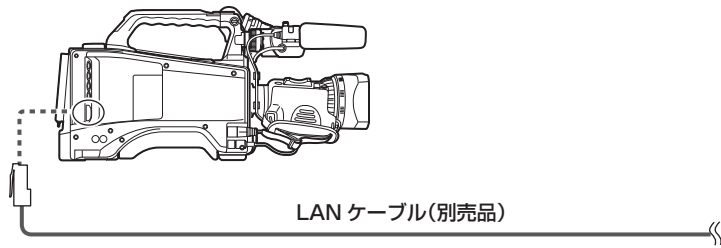
- 1 カバーを開ける。(図 1)
- 2 〈USB2.0〉端子 (サブホスト) に USB 2.0 延長ケーブルを取り付ける。(図 2)
- 3 カバーの下部にある部品を矢印の方向に回転し (図 3)、USB 2.0 延長ケーブルがカバーの溝を通るようにして、カバーを閉める。(図 4)
- 4 ワイヤレスモジュールを接続する。(図 5)

NOTE

- ・ USB 2.0 延長ケーブル (別売品) は、タイプ A オス / メスの長さが 0.5 m 以内で、ノイズ対策のため二重シールド処理が施されているものをご使用をお勧めします。
- ・ 接続可能なワイヤレスモジュールについては、次の Web サイトのサポートデスクを参照してください。
<https://panasonic.biz/cns/sav/p2/server/4glte.html>
https://panasonic.biz/cns/sav/p2/server/wireless_module.html

有線 LAN の場合

LAN ケーブルを取り付けます。



- 1 LAN ケーブルを後面の〈LAN〉端子に差し込む。

ネットワーク設定

ワイヤレス LAN または有線 LAN で接続するには各種設定が必要です。利用する機能に応じて設定してください。メインメニュー → [NETWORK SETUP] → [USB MODE SELECT] を [STORAGE] に設定しているときは、ネットワーク機能は利用できません。

ワイヤレス LAN 設定

ワイヤレス LAN で携帯端末 (iPad/iPhone) / パーソナルコンピューター / ワイヤレスアクセスポイントに接続する場合の設定です。

[DIRECT] モード

本機のネットワーク機能にスマートフォン、タブレット端末、パーソナルコンピューターから直接アクセスする場合の設定です。

1 メインメニュー → [NETWORK SETUP] → [WIRELESS PROPERTY] → [TYPE] で [DIRECT] を選択する。

2 メインメニュー → [NETWORK SETUP] → [WIRELESS PROPERTY] で各項目を必要に応じて設定する。

[MAC ADDRESS]: ワイヤレス LAN の MAC アドレス (変更できません)
 [SSID]: 本機のネットワーク名 (SSID) (工場出荷値: [AJ-PX800])
 [BAND]: 2 つの通信方式 (2.4 GHz または 5 GHz) の切り替え設定 (工場出荷値: [2.4GHz]) (AJ-WM30 の場合: [2.4GHz])
 [CHANNEL (2.4GHz)]: 2.4 GHz に設定時の使用チャンネル (工場出荷値: [AUTO])
 [CHANNEL (5GHz)]: 5 GHz に設定時の使用チャンネル (工場出荷値: [AUTO])
 [ENCRYPTION]: 使用する暗号方式 (工場出荷値: [WPA2-AES]) (設定できません)
 [ENCRYPT KEY]: WPA2 暗号化キー (工場出荷値: [01234567890123456789abcdef])
 [DHCP]: DHCP による自動取得の利用設定 ([ENABLE]: 自動取得を利用 / [DISABLE]: 自動取得を利用しない) (工場出荷値: [ENABLE]) (設定できません)
 [IP ADDRESS]: 本機の IP アドレス (工場出荷値: [192.168.0.1])
 [SUBNET MASK]: サブネットマスク (工場出荷値: [255.255.255.0])
 [DEFAULT GATEWAY]: デフォルトゲートウェイ (工場出荷値: [192.168.0.254]) (設定できません)
 [PRIMARY DNS]: 優先 DNS サーバー設定 (工場出荷値: [0.0.0.0]) (設定できません)
 [SECONDARY DNS]: 代替 DNS サーバー設定 (工場出荷値: [0.0.0.0]) (設定できません)
 [DHCP SERVER]: DHCP SERVER 機能の利用設定 ([ENABLE]: DHCP SERVER 機能を利用 / [DISABLE]: DHCP SERVER 機能を利用しない) (工場出荷値: [ENABLE])

3 メインメニュー → [NETWORK SETUP] → [NETWORK SEL] で [WLAN] を選択する。

設定を変更した場合、本機は必要に応じて再起動します。

4 携帯端末やパーソナルコンピューターのアクセスポイント一覧から SSID を選択して、パスワード (暗号化キー) を入力する。

ワイヤレス設定でアクセスポイント一覧画面を表示させ、本機の [SSID] を選択します。

• 工場出荷値: [AJ-PX800]

パスワード確認画面が表示されたら、パスワード (暗号化キー) を入力します。

• 工場出荷値: [01234567890123456789abcdef]

5 ネットワーク接続を確認する。

設定が完了したら、携帯端末 (iPad/iPhone) / パーソナルコンピューターのネットワーク接続が正しいかを確認してください。正しくネットワーク接続されていると、ネットワークを利用するアプリケーション (P2 Browser) を使用できます。ただし、[DIRECT] で接続しているときは、FTP クライアント機能は使用できません。

NOTE

- DIRECT モードで 5 GHz 設定時、屋外での使用が禁止されています。
- AJ-WM30 は、通信方式が 2.4 GHz のみでしか動作しません。[BAND] が [5GHz] に設定されている場合は、自動的に [BAND] が [2.4GHz]、[CHANNEL (2.4GHz)] が [AUTO] に設定されて動作します。
- ネットワーク開始のため電源を入れたときに起動時間が長くなる場合があります。
- [NETWORK SEL] の設定を変更した場合、本機を再起動するまで変更が反映されません。設定が変更された場合、ネットワークサービスを再起動するため設定画面終了に時間がかかる場合があります。
- IP アドレス、サブネットマスク、およびデフォルトゲートウェイは正しい組み合わせでなければなりません。
- 設定画面終了時に [CANNOT ACCESS GATEWAY!] の警告が表示された場合は、ご利用のネットワークの管理者にお問い合わせください。
- デフォルトゲートウェイや DNS を使用しない場合は、[0.0.0.0] に設定してください。
- ネットワーク環境によっては、DHCP や DNS が正しく動作しないことがあります。

[INFRA] モード (SSID を手動で入力する場合)

ワイヤレスアクセスポイントと手動で接続する場合の設定です。

1 メインメニュー → [NETWORK SETUP] → [WIRELESS PROPERTY] → [TYPE] で [INFRA] を選択する。

2 メインメニュー → [NETWORK SETUP] → [WIRELESS PROPERTY] で各項目を必要に応じて設定する。

[MAC ADDRESS]: ワイヤレス LAN の MAC アドレス (変更できません)
 [BAND]: 2 つの通信方式 (2.4 GHz または 5 GHz) の切り替え設定 (工場出荷値: [2.4GHz]) (設定できません)
 [CHANNEL (2.4GHz)]: 2.4 GHz に設定時の使用チャンネル (工場出荷値: [AUTO]) (設定できません)
 [CHANNEL (5GHz)]: 5 GHz に設定時の使用チャンネル (工場出荷値: [AUTO]) (設定できません)
 [DHCP]: DHCP による自動取得の利用設定 ([ENABLE]: 自動取得を利用 / [DISABLE]: 自動取得を利用しない) (工場出荷値: [ENABLE])
 [IP ADDRESS]: 本機の IP アドレス (工場出荷値: [192.168.0.1])
 [SUBNET MASK]: サブネットマスク (工場出荷値: [255.255.255.0])
 [DEFAULT GATEWAY]: デフォルトゲートウェイ (工場出荷値: [192.168.0.254])
 [PRIMARY DNS]: 優先 DNS サーバー設定 (工場出荷値: [0.0.0.0]) ([DHCP] が [ENABLE] に設定されていて DNS サーバーから取得できる場合は、外部より取得した DNS サーバー値で上書きされます。値が [0.0.0.0] のときは未設定となります)

[SECONDARY DNS] : 代替 DNS サーバー設定 (工場出荷値 : [0.0.0.0]) ([DHCP] が [ENABLE] に設定されていて DNS サーバーから取得できる場合は、外部より取得した DNS サーバー値で上書きされます。値が [0.0.0.0] のときは未設定となります)

3 メインメニュー → [NETWORK SETUP] → [NETWORK SEL] で [WLAN] を選択する。

設定を変更した場合、本機は必要に応じて再起動します。

4 接続先ワイヤレスアクセスポイントの情報を入力する。

[SSID INPUT MODE] で [MANUAL] を選択します。

接続先ワイヤレスアクセスポイントの SSID を、本機の [SSID] に入力します。

使用する暗号化方式を本機の [ENCRYPTION] から選択します。

- 工場出荷値 : [WPA2-AES]

接続先ワイヤレスアクセスポイントのパスワードを本機の [ENCRYPT KEY] に入力します。

5 ネットワーク接続を確認する。

設定が完了したら、本機とワイヤレスアクセスポイントのネットワーク接続が正しいか確認してください。

正しくネットワーク接続されていると、サムネール画面の右上のネットワークステータスアイコンが黄色になり、ネットワークを利用するアプリケーション (P2 Browser, FTP クライアント機能) を使用できます。

NOTE

- ネットワーク開始のため電源を入れたときに起動時間が長くなる場合があります。
- [NETWORK SEL] の設定を変更した場合、本機を再起動するまで変更が反映されません。設定が変更された場合、ネットワークサービスを再起動するため設定画面終了に時間がかかる場合があります。
- IP アドレス、サブネットマスク、およびデフォルトゲートウェイは正しい組み合わせでなければなりません。設定画面終了時に [CANNOT ACCESS GATEWAY!] の警告が表示された場合は、ご利用のネットワークの管理者にお問い合わせください。
- デフォルトゲートウェイや DNS を使用しない場合は、[0.0.0.0] に設定してください。
- ネットワーク環境によっては、DHCP や DNS が正しく動作しないことがあります。

[INFRA] モード (SSID を一覧から選択する場合)

ワイヤレスアクセスポイントの接続先を一覧から選択する場合の設定です。

1 メインメニュー → [NETWORK SETUP] → [WIRELESS PROPERTY] → [TYPE] で [INFRA] を選択する。

2 メインメニュー → [NETWORK SETUP] → [WIRELESS PROPERTY] で各項目を必要に応じて設定する。

[MAC ADDRESS] : ワイヤレス LAN の MAC アドレス (変更できません)

[BAND] : 2 つの通信方式 (2.4 GHz または 5 GHz) の切り替え設定 (工場出荷値 : [2.4GHz]) (設定できません)

[CHANNEL (2.4GHz)] : 2.4 GHz に設定時の使用チャンネル (工場出荷値 : [AUTO]) (設定できません)

[CHANNEL (5GHz)] : 5 GHz に設定時の使用チャンネル (工場出荷値 : [AUTO]) (設定できません)

[DHCP] : DHCP による自動取得の利用設定 ([ENABLE] : 自動取得を利用 / [DISABLE] : 自動取得を利用しない) (工場出荷値 : [ENABLE])

[IP ADDRESS] : 本機の IP アドレス (工場出荷値 : [192.168.0.1])

[SUBNET MASK] : サブネットマスク (工場出荷値 : [255.255.255.0])

[DEFAULT GATEWAY] : デフォルトゲートウェイ (工場出荷値 : [192.168.0.254])

[PRIMARY DNS] : 優先 DNS サーバー設定 (工場出荷値 : [0.0.0.0]) ([DHCP] が [ENABLE] に設定されていて DNS サーバーから取得できる場合は、外部より取得した DNS サーバー値で上書きされます。値が [0.0.0.0] のときは未設定となります)

[SECONDARY DNS] : 代替 DNS サーバー設定 (工場出荷値 : [0.0.0.0]) ([DHCP] が [ENABLE] に設定されていて DNS サーバーから取得できる場合は、外部より取得した DNS サーバー値で上書きされます。値が [0.0.0.0] のときは未設定となります)

3 メインメニュー → [NETWORK SETUP] → [NETWORK SEL] で [WLAN] を選択する。

設定を変更した場合、本機は必要に応じて再起動します。

4 接続先ワイヤレスアクセスポイントの情報を入力する。

1) [SSID INPUT MODE] で [SELECT] を選択する。

2) カーソルボタンで SSID を選択し、〈SET〉ボタンを押す。

- 「SSID 接続先一覧画面」(190 ページ) が表示されます。
- SSID を選択して、〈SHIFT〉ボタンを押しながら 〈EXIT〉ボタンを押す、または、〈DISP/MODE CHK〉スイッチを 〈CHK〉側に倒すと選択した SSID を接続履歴から削除できます。
- [DELETE ALL HISTORY] を選択して 〈SET〉ボタンを押すと、全ての SSID の接続履歴を削除できます。

3) 接続先ワイヤレスアクセスポイントのパスワードを本機の [ENCRYPT KEY] に入力する。

5 ネットワーク接続を確認する。

設定が完了したら、本機とワイヤレスアクセスポイントのネットワーク接続が正しいか確認してください。

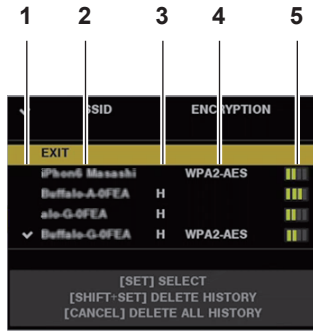
正しくネットワーク接続されていると、サムネール画面の右上のネットワークステータスアイコンが黄色になり、ネットワークを利用するアプリケーション (P2 Browser, FTP クライアント機能) を使用できます。

NOTE

- ネットワーク開始のため電源を入れたときに起動時間が長くなる場合があります。
- [NETWORK SEL] の設定を変更した場合、本機を再起動するまで変更が反映されません。設定が変更された場合、ネットワークサービスを再起動するため設定画面終了に時間がかかる場合があります。
- IP アドレス、サブネットマスク、およびデフォルトゲートウェイは正しい組み合わせでなければなりません。設定画面終了時に [CANNOT ACCESS GATEWAY!] の警告が表示された場合は、ご利用のネットワークの管理者にお問い合わせください。
- デフォルトゲートウェイや DNS を使用しない場合は、[0.0.0.0] に設定してください。
- ネットワーク環境によっては、DHCP や DNS が正しく動作しないことがあります。
- 接続履歴は最大 20 個まで保存されます。20 個を越える場合は、古い履歴から順に削除されます。

・ SSID 接続先一覧は、一覧を表示した時点の状態を保持し、表示中に自動更新は行いません。

■ SSID 接続先一覧画面



- 1 選択状態
現在選択されている SSID にチェックマーク [✓] が表示されます。(接続状態を表すものではありません。)
- 2 SSID
検出された SSID と接続履歴に登録されている SSID の一覧が表示されます。電波強度が強いものから順番に表示されます。
- 3 接続履歴の有無
過去に接続された履歴が登録されている SSID に [H] が表示されます。接続履歴に登録されている SSID は圏外であっても表示されます。
- 4 暗号方式
アクセスポイントで利用されている暗号方式です。
- 5 電波強度
アクセスポイントの電波の強さを示しています。

4G/LTE 設定

[4G/LTE] モード

4G/LTE USB モデムと接続する場合の設定です。

- 1 メインメニュー → [NETWORK SETUP] → [NETWORK SEL] で [4G/LTE] を選択する。
- 2 メインメニュー → [NETWORK SETUP] → [4G/LTE PROPERTY] が有効な場合、[4G/LTE PROPERTY] を選択して、必要に応じて各項目を設定する。
 接続している 4G/LTE USB モデムで、[4G/LTE PROPERTY] の設定が必要な場合、[4G/LTE PROPERTY] が有効になります。次の項目の設定が必要な場合、プロバイダーから提供された情報を正確に入力してください。
 [APN]：プロバイダーから提供された APN (アクセスポイント名) を設定します。
 [USER ID]：プロバイダーから提供されたユーザー名を設定します。
 [PASSWORD]：プロバイダーから提供されたパスワードを設定します。
 [DIAL NO.]：電話番号を設定します。詳しくは、ご契約のプロバイダの説明書を参照してください。

- 3 ネットワーク接続を確認する。
 本機と 4G/LTE のネットワーク接続ができていないか確認してください。
 正しくネットワーク接続されていると、画面に [4G/LTE] と表示されます。また、サムネール画面の右上のネットワークステータスアイコンが黄色になり、ネットワークを利用するアプリケーション (FTP クライアント機能) を使用できます。

NOTE

- ・ ネットワーク開始のため電源を入れたときに起動時間が長くなる場合があります。
- ・ [NETWORK SEL] の設定を変更した場合、本機を再起動するまで変更が反映されません。設定が変更された場合、ネットワークサービスを再起動するため設定画面終了に時間がかかる場合があります。

有線 LAN 設定

有線 LAN でパーソナルコンピューターに接続する場合の設定です。

- 1 メインメニュー → [NETWORK SETUP] → [LAN PROPERTY] で各項目を必要に応じて設定する。
 [DHCP] と [DHCP SERVER] は排他設定となります。
 [MAC ADDRESS]：有線 LAN の MAC アドレス (変更できません)
 [DHCP]：DHCP による自動取得の利用設定 ([ENABLE]：自動取得を利用 / [DISABLE]：自動取得を利用しない) (工場出荷値：[ENABLE])
 [IP ADDRESS]：IP アドレス (工場出荷値：[192.168.0.1])
 [SUBNET MASK]：サブネットマスク (工場出荷値：[255.255.255.0])
 [DEFAULT GATEWAY]：デフォルトゲートウェイ (工場出荷値：[192.168.0.254])
 [PRIMARY DNS]：優先 DNS サーバー設定 (工場出荷値：[0.0.0.0])
 [SECONDARY DNS]：代替 DNS サーバー設定 (工場出荷値：[0.0.0.0])
 [DHCP SERVER]：DHCP SERVER 機能の利用設定 ([ENABLE]：DHCP SERVER 機能を利用 / [DISABLE]：DHCP SERVER 機能を利用しない) (工場出荷値：[DISABLE])
- 2 メインメニュー → [NETWORK SETUP] → [NETWORK SEL] で [LAN] を選択する。
- 3 パーソナルコンピューターの有線 LAN を設定する。
 (Windows の場合)

[インターネットプロトコルバージョン 4 (TCP/IPv4)] の [プロパティ] を表示し、設定します。表示方法について、詳しくは [スタート] → [ヘルプとサポート] を参照してください。

- カメラ本体の設定で [DHCP SERVER] が [ENABLE] のとき
[全般] タブで [IP アドレスを自動的に取得する] と [DNS サーバーのアドレスを自動的に取得する] を選択します。[代替の構成] タブで [自動プライベート IP アドレス] を選択します。
- カメラ本体の設定で [DHCP SERVER] が [DISABLE] のとき
[全般] タブで [次の IP アドレスを使う] を選択し、次の項目を入力します。
 - [IP アドレス]
 - [サブネットマスク]
 - [デフォルトゲートウェイ] / [優先 DNS サーバー] / [代替 DNS サーバー]：特に入力の必要はありません。

(Mac OS の場合)

- カメラ本体の設定で [DHCP SERVER] が [ENABLE] のとき
[IPv4 の構成]：[DHCP サーバを使用] を選択します。
[IPv6 の構成]：[自動] を選択します。
- カメラ本体の設定で [DHCP SERVER] が [DISABLE] のとき
[IPv4 の構成]：[手入力] を選択し、次の項目を入力します。
 - [IP アドレス]
 - [サブネットマスク]
 - [ルーター] は必要ありませんので、空欄のままとしてください。
[IPv6 の構成]：[自動] を選択します。

NOTE

- ネットワーク開始のため電源を入れたときに起動時間が長くなる場合があります。
- [NETWORK SEL] の設定を変更した場合、本機を再起動するまで変更が反映されません。設定が変更された場合、ネットワークサービスを再起動するため設定画面終了に時間がかかる場合があります。
- IP アドレス、サブネットマスク、およびデフォルトゲートウェイは正しい組み合わせでなければなりません。設定画面終了時に [CANNOT ACCESS GATEWAY!] の警告が表示された場合は、ご利用のネットワークの管理者にお問い合わせください。
- デフォルトゲートウェイや DNS を使用しない場合は、[0.0.0.0] に設定してください。
- ネットワーク環境によっては、DHCP や DNS が正しく動作しないことがあります。

ネットワーク機能

P2 ブラウズ機能の設定

Web ブラウザーからアプリケーション (P2 Browser) を起動する

携帯端末やパーソナルコンピューターとネットワーク接続が完了したら、携帯端末、パーソナルコンピューターのブラウザを起動し、アプリケーション (P2 Browser) を起動します。

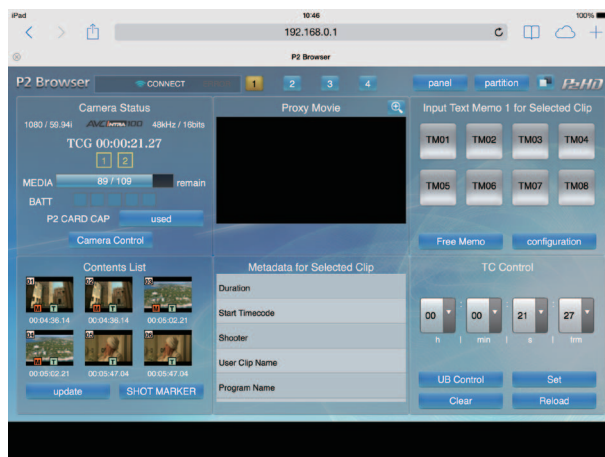


図 1

- 1 メインメニュー → [NETWORK SETUP] → [NETWORK FUNC] → [HTTP SERVER] で [BROWSE] または [BROWSE (+CTRL)] を選択する。

P2 ブラウズ機能が有効になります。

- 2 携帯端末やパーソナルコンピューターのブラウザ (Safari、Internet Explorer) を起動する。

- 3 カメラ本体に設定した IP アドレスをブラウザのアドレス入力欄に入力する。

• 工場出荷値 : [192.168.0.1]

- 4 パーソナルコンピューターの場合は Enter キーを押し、iPad/iPhone の場合は GO ボタンをタップする。

Web アプリケーション (P2 Browser) が起動します。

- 5 [USER NAME] と [PASSWORD] の入力画面を入力する。

カメラ本体に設定した [USER ACCOUNT] (工場出荷値 : [guest]) と [PASSWORD] (工場出荷値 : [p2guest]) を入力します。

(図 1) のような画面が表示されると接続完了です。

メインメニュー → [NETWORK SETUP] → [NETWORK FUNC] → [USER ACCOUNT] でユーザーアカウント名やパスワードが設定できます。

メインメニュー → [NETWORK SETUP] → [NETWORK FUNC] → [ACCOUNT LIST] でアカウントの新規登録や削除、パスワードの変更ができます。

ユーザーアカウント名は 31 文字以下、パスワードは 6 文字以上、15 文字以下です。

P2 Browser に関する情報は、次の Web サイトから、「P2 Web Application」の操作説明書を参照してください。

<https://pro-av.panasonic.net/manual/jp/index.html>

NOTE

- [NETWORK SEL] が [OFF] または [4G/LTE] の場合、P2 ブラウズ機能は利用できません。

ネットワーク動作状態の表示 (モードチェック機能)

ネットワーク動作状態は、〈DISP/MODE CHK〉スイッチを〈CHK〉側に 2 回倒して表示されるモードチェックの [FUNCTION] 画面で確認できます。

詳しくは「[FUNCTION] 画面」(164 ページ) を参照してください。

P2 プレイリスト編集機能の設定

Web ブラウザーからアプリケーション (P2 Playlist Editor) を起動する

携帯端末やパーソナルコンピューターとネットワーク接続が完了したら、携帯端末、パーソナルコンピューターのブラウザを起動し、アプリケーション (P2 Playlist Editor) を起動します。

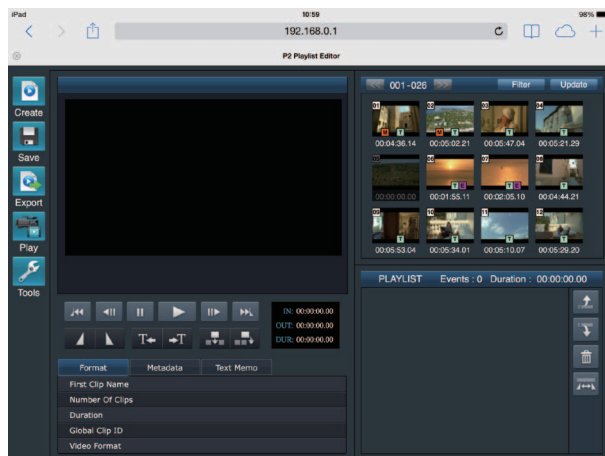


図 1

1 メインメニュー → [NETWORK SETUP] → [NETWORK FUNC] → [PLAYLIST] で [ON] を選択する。

プレイリスト編集モードに移行します。

2 携帯端末やパーソナルコンピューターのブラウザ (Safari、Internet Explorer) を起動する。

3 カメラ本体に設定した IP アドレスをブラウザのアドレス入力欄に入力する。

- 工場出荷値：[192.168.0.1]

4 パーソナルコンピューターの場合は Enter キーを押し、iPad/iPhone の場合は GO ボタンをタップする。

Web アプリケーション (P2 Playlist Editor) が起動します。

5 認証画面が表示されたら、[USER NAME] と [PASSWORD] を入力画面で入力する。

カメラ本体に設定した [USER ACCOUNT] (工場出荷値：[guest]) と [PASSWORD] (工場出荷値：[p2guest]) を入力します。

(図 1) のような画面が表示されると接続完了です。

メインメニュー → [NETWORK SETUP] → [NETWORK FUNC] → [USER ACCOUNT] でユーザーアカウント名やパスワードが設定できます。
メインメニュー → [NETWORK SETUP] → [NETWORK FUNC] → [ACCOUNT LIST] でアカウントの新規登録や削除、パスワードの変更ができます。

ユーザーアカウント名は 31 文字以下、パスワードは 6 文字以上、15 文字以下です。

P2 Playlist Editor に関する情報は、次の Web サイトから、「P2 Web Application」の操作説明書を参照してください。

<https://pro-av.panasonic.net/manual/jp/index.html>

NOTE

- [NETWORK SEL] が [OFF] または [4G/LTE] の場合、P2 プレイリスト編集機能を利用できません。
- プレイリスト編集モード時に同時に接続できるクライアントの数は 1 台のみです。

P2 ROP アプリとの接続の設定

本機とワイヤレス LAN で接続した iPad で P2 ROP アプリを使用することで、機能の一部をリモートコントロールできます。

iPad をワイヤレス LAN で本機と接続するには、次の手順で設定してください。

本機側のネットワーク設定

1 ワイヤレス LAN 設定をする。

「[DIRECT] モード」の手順 1～3 を参照して設定してください。

2 リモートコントロール機能の設定をする。

1) メインメニュー → [NETWORK SETUP] → [NETWORK FUNC] → [HTTP SERVER] で [BROWSE (+CTRL)] に設定します。

2) メインメニュー → [NETWORK SETUP] → [NETWORK FUNC] → [IP REMOTE] で [ENABLE] に設定します。

3 メインメニュー → [NETWORK SETUP] → [NETWORK FUNC] → [USER ACCOUNT] で各項目を設定する。

[USER NAME]：ユーザーアカウント名を設定します。(工場出荷値：[guest])

[PASSWORD]：パスワードを設定します。(工場出荷値：[p2guest]) ユーザーアカウント名は 31 文字以下、パスワードは 6 文字以上、15 文字以下です。

iPad の設定

P2 ROP アプリのヘルプファイルを参照してください。

NOTE

- iPad をワイヤレス LAN で本機と接続するには、本機の次の情報が必要です。
 - ユーザーアカウント名
 - パスワード
 - IP アドレス (本機のメインメニュー → [NETWORK SETUP] → [WIRELESS PROPERTY] → [DHCP SERVER] で [ENABLE] が選択されている場合は、IP アドレスを設定する必要はありません)

リモートオペレーションパネル (AK-HRP200G) との接続の設定

リモートオペレーションパネル AK-HRP200G (別売品) を IP 接続して、機能の一部をリモートコントロールできます。AK-HRP200G を有線 LAN で接続し、本機をリモートコントロールモードにするには、次の手順で設定してください。

1 AK-HRP200G 側のネットワーク設定をする。

ネットワーク設定には、AK-HRP200G に付属の ROP セットアップソフトウェアをご使用ください。

2 本機側のネットワーク設定をする。

メインメニュー → [NETWORK SETUP] → [LAN PROPERTY] → [DHCP] で [DISABLE] に設定し、「有線 LAN 設定」(190 ページ) の手順 1 ~ 2 を参照して設定してください。

3 本機のメインメニュー → [NETWORK SETUP] → [NETWORK FUNC] → [USER ACCOUNT] で各項目を設定する。

[USER ACCOUNT] : ユーザーアカウント名を設定します。(工場出荷値 : [guest])
 [PASSWORD] : パスワードを設定します。(工場出荷値 : [p2guest])
 ユーザーアカウント名は 31 文字以下、パスワードは 6 文字以上、15 文字以下です。

4 本機のメインメニュー → [NETWORK SETUP] → [NETWORK FUNC] → [IP REMOTE] で [ENABLE] に設定する。

本機が再起動します。起動後、IP 接続が可能になります。なお、[IP REMOTE] を [DISABLE] に設定しても本機は再起動します。起動後、IP 接続モードは解除されます。

NOTE

- AK-HRP200G と接続するには、次の情報が必要です。
 - ユーザーアカウント名
 - パスワード
 - IP アドレス
 - ポート番号 : 49152
- AK-HRP200G は、Ver.3.00.00 以上のバージョンを使用してください。
- ROP セットアップソフトウェアの操作について詳しくは AK-HRP200G の取扱説明書を参照してください。
- ROP セットアップソフトウェアは、Ver.3.0.0.0 以上のバージョンを使用してください。

ストリーミング機能のための接続設定

本機で撮影中の映像や音声を、ネットワーク経由 (有線 LAN、ワイヤレス LAN、4G / LTE) でストリーミング配信ができます。

本機とネットワーク接続された機器のアプリケーションソフト (P2 Browser や P2 Streaming Receiver)、または本機から配信されるストリーミング映像を受信できるサーバーなどを使用して、ストリーミング配信ができます。

ストリーミング配信を開始するには、アプリケーションソフトから操作する方法と、本機から操作する方法があります。それぞれの方法に対して、本機のネットワーク接続方法について説明します。

ストリーミング機能を利用する手順については、「ストリーミング機能の利用」(84 ページ) を参照してください。

NOTE

- P2 Browser でストリーミング映像を表示するには、アプリケーションソフトから操作する方法でストリーミング配信を開始してください。本機から操作する方法ではストリーミング映像を表示できません。

アプリケーションソフトからの操作で配信を開始する場合の設定**1 本機とネットワーク接続するときの接続方法を設定する。**

メインメニュー → [NETWORK SETUP] → [NETWORK SEL] で [WLAN]、[4G/LTE]、[LAN] のいずれかを選択します。それぞれの接続方法について詳しくは、「ワイヤレス LAN 設定」(188 ページ) や「有線 LAN 設定」(190 ページ) を参照してください。

NOTE

- P2 Browser と接続する場合、[4G/LTE] は無効です。

本機からの操作で配信を開始する場合の設定

本機側のネットワーク設定をするとき、本機のメニューで設定する方法と SD メモリーカード内の設定値を使用する方法があります。

本機のメニューで設定する

本機のメニューで設定します。

1 本機とネットワーク接続するときの接続方法を設定する。

メインメニュー → [NETWORK SETUP] → [NETWORK SEL] で [WLAN]、[4G/LTE]、[LAN] のいずれかを選択します。それぞれの接続方法について詳しくは、「ワイヤレス LAN 設定」(188 ページ) や「有線 LAN 設定」(190 ページ) を参照してください。

2 本機側のネットワーク設定をする。

- 1) メインメニュー → [NETWORK SETUP] → [STREAMING SETTING] → [SETTING DATA] で [INTERNAL] を選択する。
- 2) メインメニュー → [NETWORK SETUP] → [STREAMING SETTING] で、接続先に合わせて各項目を設定する。
[SERVER ADDR.]：接続先の IP アドレスを設定します。
[RTSP PORT]：接続先の RTSP ポート番号を設定します。

NOTE

- ・ 次の手順で、手順 2) で設定した内容を SD メモリーカードに保存できます。SD メモリーカードを挿入して、メインメニュー → [NETWORK SETUP] → [STREAMING SETTING] で [SAVE (SD CARD)] を選択します。

SD メモリーカード内の設定値を直接参照して設定する

SD メモリーカード内の設定値を本機に保存することなく、直接参照して設定します。
 あらかじめ、設定値が保存されている SD メモリーカードを挿入して、カメラ本体の電源を入れてください。

1 本機とネットワーク接続するときの接続方法を設定する。

メインメニュー → [NETWORK SETUP] → [NETWORK SEL] で [WLAN]、[4G/LTE]、[LAN] のいずれかを選択します。それぞれの接続方法について詳しくは、「ワイヤレス LAN 設定」(188 ページ) や「有線 LAN 設定」(190 ページ) を参照してください。

2 本機側のネットワーク設定をする。

メインメニュー → [NETWORK SETUP] → [STREAMING SETTING] → [SETTING DATA] で [SD CARD] を選択します。

NOTE

- ・ SD メモリーカードの設定値は、次の方法で保存できます。
 - メインメニュー → [NETWORK SETUP] → [STREAMING SETTING] で [SAVE (SD CARD)] を選択します。

SD メモリーカード内の設定値を本機に保存してから設定する

SD メモリーカード内の設定値を本機に保存して設定します。

1 本機とネットワーク接続するときの接続方法を設定する。

メインメニュー → [NETWORK SETUP] → [NETWORK SEL] で [WLAN]、[4G/LTE]、[LAN] のいずれかを選択します。それぞれの接続方法について詳しくは、「ワイヤレス LAN 設定」(188 ページ) や「有線 LAN 設定」(190 ページ) を参照して設定してください。

2 本機側のネットワーク設定をする。

- 1) メインメニュー → [NETWORK SETUP] → [STREAMING SETTING] → [SETTING DATA] で [INTERNAL] を選択する。
- 2) 設定値が保存されている SD メモリーカードを挿入して、メインメニュー → [NETWORK SETUP] → [STREAMING SETTING] で [LOAD (SD CARD)] を選択する。

FTP クライアント機能の利用

FTP クライアント機能を利用するためには、あらかじめ、ネットワーク設定（ワイヤレス LAN、有線 LAN）、FTP クライアントの設定が必要です。

FTP クライアント機能の設定

ワイヤレス LAN（ワイヤレスアクセスポイント接続）や 4G/LTE、有線 LAN を利用して、ネットワークへ本機を接続し、ネットワーク上のサーバー機器へクリップを転送できます。

クライアントの設定

FTP クライアント機能でクリップの転送を行う場合は、あらかじめ接続先などの設定が必要です。

1 メインメニュー → [NETWORK SETUP] → [FTP CLIENT SERVICE] で各項目を設定する。

[SETTING DATA]：クライアントサービスの設定値をどこから取得するかを設定します。

- [INTERNAL]：本機に設定されている設定値を使用します。
- [SD CARD]：SD カードスロットに挿入された SD メモリーカード内のファイルの設定値を使用します。[SD CARD] に設定しているときは、カメラ本体の電源を入れる前に SD メモリーカードを挿入してください。

[SERVER URL]：接続先サーバー名またはアドレスを設定します。（最大 500 文字）

[LOGIN USER]：接続するユーザー ID を設定します。（最大 31 文字）

[LOGIN PASSWORD]：接続するパスワードを設定します。（最大 15 文字）設定したパスワードの内容は、本機では表示できません。

[SSH]：SSH を用いてファイルを転送する場合に設定します。

- [ENABLE]：SSH を使用します。
- [DISABLE]：SSH を使用しません。

[SSH PORT]：SSH を使用するときのネットワークのポート番号を設定します。サーバー側と同じ番号に設定してください。

NOTE

- メインメニュー → [NETWORK SETUP] → [NETWORK SEL] で [WLAN] に設定し、メインメニュー → [NETWORK SETUP] → [WIRELESS PROPERTY] → [TYPE] で [DIRECT] に設定していると FTP クライアント機能は動作しません。
- SD メモリーカードの設定値は、次の方法で保存できます。
 - メインメニュー → [NETWORK SETUP] → [FTP CLIENT SERVICE] で [SAVE (SD CARD)] を選択します。

クライアントサービスの設定値を SD メモリーカードに保存する

1 メインメニュー → [NETWORK SETUP] → [FTP CLIENT SERVICE] で [SAVE (SD CARD)] を選択する。

メインメニュー → [NETWORK SETUP] → [FTP CLIENT SERVICE] の [SERVER URL]、[LOGIN USER]、[LOGIN PASSWORD]、[SSH]、[SSH PORT] の設定値が SD メモリーカードに保存されます。

クライアントサービスの設定値を SD メモリーカードから読み出す

1 メインメニュー → [NETWORK SETUP] → [FTP CLIENT SERVICE] で [LOAD (SD CARD)] を選択する。

SD メモリーカードから読み込んだクライアントサービスの設定値が、本機の設定値に反映されます。

動作確認のツールとステータス表示および初期化

FTP クライアントのネットワークの接続状況を確認できます。

■ 接続の確認 (PING)

1 〈THUMBNAIL〉 ボタンを押す。

サムネール画面が表示されます。

2 メインメニュー → [NETWORK SETUP] → [NETWORK TOOLS] で [PING] を選択する。

3 設定されたアドレスとの接続確認を実行する。

接続が確認された場合は [PING SUCCESSFUL!] が表示されます。

約 30 秒以内に接続ができない場合は [PING FAILED!] が表示されます。ログを表示すると、失敗の原因が表示される場合があります。

■ 接続のログの表示 (LOG)

1 メインメニュー → [NETWORK SETUP] → [NETWORK TOOLS] で [LOG DISPLAY] を選択する。

ログが表示されます。

2 ログを確認終了後、〈EXIT〉 ボタンを押す。

設定メニュー画面に戻ります。

NOTE

- 操作によっては、ログに何も表示されない場合があります。
- ログ上では、パスワードは [*] で表示されます。

■ ステータスの表示

1 メインメニュー → [NETWORK SETUP] → [NETWORK TOOLS] で [STATUS DISPLAY] を選択する。

接続状態が表示されます。

2 ログを確認終了後、〈EXIT〉ボタンを押す。

設定メニュー画面に戻ります。

NOTE

- ステータス情報はリアルタイムに更新されません。最新の情報を表示するためには再度操作をやり直してください。
- メインメニュー → [NETWORK SETUP] → [LAN PROPERTY] → [DHCP] や、メインメニュー → [NETWORK SETUP] → [WIRELESS PROPERTY] → [DHCP] の設定が [ENABLE] の場合は、IP アドレスなどの必要な情報が自動的に割り当てられます。ただし、アドレス情報の取得中はステータス情報が正しく表示されません。
- デフォルトゲートウェイは、正しく設定されている場合のみ、ステータス情報として表示されます。
- ネットワーク設定 (ワイヤレス LAN、有線 LAN) で、[PRIMARY DNS] を設定しないで [SECONDARY DNS] のみを設定している場合は [DNS 1] と表示されます。

■ ネットワーク設定の初期化

1 メインメニュー → [NETWORK SETUP] → [NETWORK TOOLS] で [INITIALIZE] を選択する。

2 〈SET〉ボタンを押す。

初期化が完了して設定メニュー画面に戻ります。

FTP サーバーのフォルダー一覧 (FTP エクスプローラー画面)

FTP サーバーにあるフォルダーの情報や、サブフォルダーの一覧を表示できます。また、任意の CONTENTS フォルダー (P2 カードのクリップを格納しているフォルダー) にあるサムネール一覧を表示することもできます。

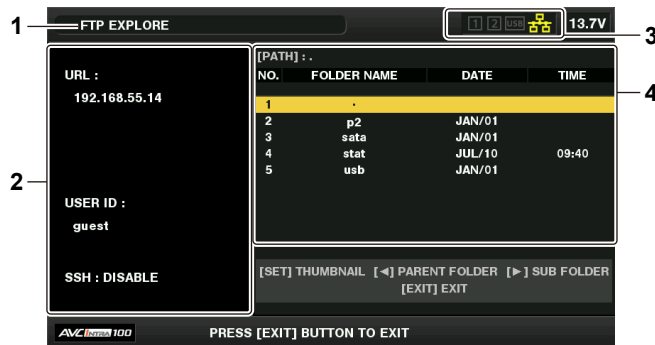
1 〈THUMBNAIL〉ボタンを押す。

サムネール画面が表示されます。

2 メインメニュー → [CLIP] → [EXPLORE] で [FTP] を選択する。

FTP エクスプローラー画面が表示されます。

FTP エクスプローラー画面



1 表示状態

FTP エクスプローラー画面であることを示します。

2 FTP サーバー情報

[URL] : 接続している FTP サーバーのアドレス

[USER ID] : ログインしているユーザー ID

[SSH] : [SSH] の [ENABLE] / [DISABLE] の表示

3 メディア状態

P2 カードの挿抜状態、ハードディスクの接続状態、タイプ、ネットワークの接続状態が表示されます。

メディア状態のインジケーターについては、「カードスロット・ストレージデバイス・ネットワーク接続の状態表示」(105 ページ) を参照してください。

NOTE

- ネットワーク状態を示すインジケーターは実際の状態から数秒遅れて表示が更新されます。

4 フォルダー情報

[PATH] : FTP サーバー上の現在のフォルダーパス

[NO.] : フォルダー番号

[FOLDER NAME] : フォルダーの名前

[DATE] : 最終更新日

[TIME] : 最終更新時刻

NOTE

- フォルダー一覧に表示されるのは、フォルダーのみで、通常ファイル、リンクファイルは表示されません。
- [.] は現在のフォルダーを表します。日時情報は表示されません。
- 日時情報は、ローカル時刻の場合と世界標準時の場合とがありますが、FTP サーバーからの情報に依存します。年号と時刻はいずれかのみ表示となる場合があります。
- 大文字と小文字を区別するかどうかは FTP サーバーに依存します。
- マルチバイト文字のフォルダー名は正しく表示されません。

- 1 つのフォルダー内に表示されるフォルダーは、100 個までです。101 個目以上のフォルダーには FTP エクスプローラー画面からはアクセスできません。ただし、メインメニュー → [NETWORK SETUP] → [FTP CLIENT SERVICE] → [SERVER URL] でフォルダー名を直接入力しておくことで、101 個目以上であっても、そのフォルダー内にアクセスできます。
- パersonalコンピュータなどで FTP サーバーに接続した場合は、接続性やフォルダー表示の様子が異なることがあります。
- FTP サーバーおよび接続環境によっては、エラーメッセージが正しく表示されない場合があります。
- 接続中に操作を中断したい場合は、〈SET〉ボタンを押してください。
- エラーとなる場合は再度操作してください。
- LAN ケーブル挿入直後およびワイヤレス LAN で接続した直後にネットワーク関連の操作をしたり、前回の操作を中断した直後に再度操作したりするとエラーとなる場合があります。
- 何度か操作しても接続エラーとなる場合は、まず、メインメニュー → [NETWORK SETUP] → [NETWORK TOOLS] → [PING] で確認してください。ただし、[PING] が失敗しても FTP には接続できる場合もあります。PING で確認しても接続できない場合は、ご利用のネットワーク環境のシステム管理者にお問い合わせください。
- [PING] が失敗する場合は、次の確認をしてください。
 - ネットワーク設定が正しいか
 - LAN ケーブルが正しく接続されているか
 - 経路上のハブやルーターが正しく動作しているか
- [PING] が成功しても接続できない場合は、次の確認をしてください。
 - FTP サーバーでサーバー機能のサービスが動作しているか
 - 通信経路上でファイアウォールが設定されていないか
 - FTP サーバーでログイン可能なユーザー ID とパスワードが設定されているか
- FTP クライアント機能の利用を中断した直後は、しばらくの間、一部の画面操作ができないことがあります。

FTP エクスプローラー画面でのカーソルボタンの操作

▷ : カーソル位置のサブフォルダーの内容が表示されます。

◁ : 現在のフォルダーに対して上位フォルダーの内容が表示されます。

△/▽ : カーソルを移動します。

〈SHIFT〉ボタン + カーソルボタン (△/▽) : リスト上の最上位 / 最下位のフォルダーにカーソルを移動します。

NOTE

- サーバー側の動作仕様やアクセス権限の設定によっては、フォルダー内容の表示などの操作ができない場合やフォルダーパスが正しく表示されない場合があります。
- フォルダー内のカーソル位置は、1 つ前のフォルダーまで記憶されます。ただし、エラーが発生した場合は最上位にリセットされます。
- サムネール表示を行った場合は、直前に表示されているフォルダー一覧のカーソル位置のみ記憶します。

FTP サムネール画面



1 FTP サーバー / フォルダー情報

[URL] : 接続している FTP サーバーのアドレス

[USER ID] : ログインしているユーザー ID

[SSH] : メインメニュー → [NETWORK SETUP] → [FTP CLIENT SERVICE] → [SSH] の [ENABLE] / [DISABLE] の表示

[PATH] : 現在表示しているサムネールがあるフォルダーの FTP サーバー上のパス

[DATE] : 最終更新日

[TIME] : 最終更新時刻

NOTE

- プロキシ記録クリップを FTP エクスプローラー画面上で表示すると、サムネールに [P.only] が表示されます。この表示はプロキシ記録クリップのみで、メイン記録の映像と音声データが含まれないために表示されます。
- 〈EXIT〉ボタンを押すと、エクスプローラー画面に戻ります。
- 1001 個目以降のクリップは表示されません。
- 日時情報は、ローカル時刻の場合と世界標準時の場合がありますが、FTP サーバーからの情報に依存します。
- [.] を選択してサムネールを表示した場合、フォルダーの日時情報は表示されません。

FTP サーバー上のクリップを削除

P2 カードの場合と同様に FTP サーバー上の不要なクリップを削除できます。

詳しくは「クリップの削除」(111 ページ) を参照してください。

NOTE

- FTP サムネール画面を表示した状態でしばらく放置すると、FTP サーバーが接続を切断する場合があります。切断後にクリップを削除できません。この場合は、一度 FTP エクスプローラー画面に戻って、再度 FTP サムネール画面を表示してから削除してください。

FTP サーバー上のクリップの情報を表示

FTP サーバー上のクリップの各種メタデータを表示できます。
内容および表示の方法は、P2 カードのクリッププロパティと同じです。

1 FTP サムネール画面で、対象のクリップへカーソルを移動する。

クリップの詳細な情報を画面に表示して確認できます。

2 メインメニュー → [CLIP] → [PROPERTY] で [CLIP PROPERTY] を選択する。

NOTE

- メタデータの表示はしますが、修正はできません。
- FTP サムネール画面やクリップのプロパティを表示した状態でしばらく放置すると、FTP サーバーが接続を切断します。切断後はサムネール表示などができなくなる場合があります。この場合は、一度 FTP エクスプローラー画面に戻って、再度 FTP サムネール画面を表示してください。

P2 カードから FTP サーバーへの転送 (コピー)

P2 カードのクリップを FTP サーバーへ転送できます。

1 <THUMBNAIL> ボタンを押す。

サムネール画面が表示されます。

2 転送するクリップを選択する。

3 メインメニュー → [CLIP] → [COPY] で [FTP] を選択する。

プロキシ記録のみをコピーするときは、メインメニュー → [CLIP] → [COPY] で [FTP (PROXY)] を選択してください。
FTP サーバーのフォルダーが表示されます。

4 カーソルボタンで転送先フォルダーを選択する。

<SHIFT> ボタンを押しながら <SET> ボタンを押す (<MULTI SEL>) と、現在のフォルダー一覧に新規フォルダーが作成されます。新規フォルダー名には、自動的に日時を示す数値が入力されます。ソフトキーボードを使用してフォルダー名を設定することもできます。ただし、FTP サーバーによっては、使用できない文字もあります。また、既に存在するフォルダー名と同じ名前に設定することはできません。

5 [YES] にカーソルを合わせ、<SET> ボタンを押す。

コピーが開始されます。
クリップ単位でのインポートする場合は、「クリップのコピー」(112 ページ) を参照してください。
コピーを完了すると [COPY COMPLETED!] と表示されます。

NOTE

- 次の条件で収録されたプロキシ記録クリップを、FTP サーバーに転送したとき、サーバー上では分割されたクリップ表示になります。
 - メモリーカード内で連続記録時間を超えて収録されたクリップ
 - 複数のメモリーカードにまたがって収録されたクリップ
 - ワンクリップレックで収録されたクリップ
- マルチバイト文字のフォルダー名は正しく表示されません。
- サーバー上のクリップ数、ネットワークの状態などにより、サムネール表示、コピーに時間がかかる場合があります。
- コピーを中断したいときは、カーソルボタンで [CANCEL] にカーソルを合わせて <SET> ボタンを押します。[CANCEL] の確認が表示されるので、[YES] を選択し、<SET> ボタンを押します。ネットワークが切断されていないければ、途中までコピーされたコピー先のクリップは削除されます。また、ネットワークが切断された場合は、不完全なクリップが FTP サーバーに残る場合があります。
- コピーを開始した後は、通信切れのエラーを検出しません。長時間にわたってコピーが進まない場合は、コピーを中断してください。
- FTP サーバーの残量はコピー開始前に自動的に確認できませんので、あらかじめ FTP サーバー管理者に確認してください。
- FTP サーバーの残量が 0 の場合にエラーとなるかどうかは FTP サーバーに依存します。エラーとならない場合はコピーを中断してください。
- FTP サーバーのコピー先フォルダー内のクリップ数が 1000 を超える場合はコピーできません。
- SSH を使用して転送するには、FTP サーバーが SSH に対応している必要があります。
- SSH を使用して転送すると転送速度は低下します。
- パーソナルコンピューターなどで転送結果を確認するには、パーソナルコンピューター上での表示の更新が必要な場合があります。

FTP サーバーから P2 カードへの書き戻し (コピー)

ネットワーク上の FTP サーバーから、選択したクリップを P2 カードへ書き戻すことができます。

1 FTP サムネール画面を表示する。

2 コピーするクリップを選択する。

3 メインメニュー → [CLIP] → [COPY] で [SLOT 1] / [SLOT 2] のいずれかを選択する。

コピーが開始されます。
コピーを完了すると [COPY COMPLETED!] と表示されます。

NOTE

- FTP サーバーから P2 カードへのクリップ書き戻しは、メイン記録の映像と音声を含むクリップのみ可能です。プロキシ記録クリップのみを FTP サーバーから P2 カードへ書き戻すことはできません。([UNKNOWN CONTENTS FORMAT!] とエラーメッセージが表示されます)
- プロキシ記録クリップのみの書き戻しは、SD メモリーカードに対して可能です。
書き戻し方法については、「FTP サーバーから SD メモリーカードへの書き戻し (インポート)」(200 ページ) を参照してください。
メイン記録の映像と音声を含まないプロキシ記録クリップのみでは、再生やメタデータ編集など通常の用途には使用できません。
- サーバー上のクリップ数、ネットワークの状態などにより、サムネール表示、コピーに時間がかかる場合があります。

- ・コピーを中断したいときは、カーソルボタンで [CANCEL] にカーソルを合わせて 〈SET〉 ボタンを押します。[CANCEL] の確認が表示されるので、[YES] を選択し、〈SET〉 ボタンを押します。途中までコピーされたコピー先のクリップは削除されます。
- ・コピーを開始した後は、通信切れのエラーを検出しません。長時間にわたってコピーが進まない場合は、コピーを中断してください。
- ・コピー先 P2 カードのフォルダー内のクリップ数が 1000 を超える場合はコピーできません。
- ・SSH を使用して転送するには、FTP サーバーが SSH に対応している必要があります。
- ・SSH を使用して転送すると転送速度は低下します。
- ・コピーなどの操作でいったんエラーが発生した後は、FTP サーバーへの接続が切断されて、操作の継続ができなくなる場合があります。この場合は、一度 FTP エクスプローラー画面に戻って、再度 FTP サムネール画面を表示してからコピーなどの操作を行ってください。

SD メモリーカードから FTP サーバーへの転送（エクスポート）

SD メモリーカード内全てのデータを一括で FTP サーバーへ転送できます。

1 〈THUMBNAIL〉 ボタンを押す。

サムネール画面が表示されます。

2 メインメニュー → [CLIP] → [EXPORT] で [SD CARD] を選択する。

FTP サーバーのフォルダーが表示されます。

3 カーソルボタンで転送先フォルダーを選択する。

〈SHIFT〉 ボタンを押しながら 〈SET〉 ボタンを押す (〈MULTI SEL〉) と、現在のフォルダー一覧に新規フォルダーが作成されます。新規フォルダー名には、自動的に日時を示す数値が入力されます。ソフトキーボードを使用してフォルダー名を設定することもできます。ただし、FTP サーバーによっては、使用できない文字もあります。また、既に存在するフォルダー名と同じ名前に設定することはできません。

4 [YES] にカーソルを合わせ、〈SET〉 ボタンを押す。

エクスポートが開始されます。

エクスポートが完了すると [COPY COMPLETED!] と表示されます。

NOTE

- ・クリップを選択してエクスポートすることはできません。
- ・マルチバイト文字のフォルダー名は正しく表示されません。
- ・ファイル数やサイズ、ネットワークの状態などにより、エクスポートに時間がかかる場合があります。
- ・エクスポートを途中で中断したいときは、〈SET〉 ボタンを押します。[CANCEL] の確認が表示されるので、[YES] を選択し、〈SET〉 ボタンを押します。ネットワークが切断されていなければ、途中までエクスポートされた FTP サーバー上のファイルは削除されます。ネットワークが切断された場合は、不完全なファイルが FTP サーバーに残る場合があります。
- ・エクスポートを開始した後は、通信切れのエラーを検出しません。長時間にわたってコピーが進まない場合は、エクスポートを中断してください。
- ・FTP サーバーの残量はエクスポート開始前に自動的に確認できませんので、あらかじめ FTP サーバー管理者に確認してください。
- ・FTP サーバーの残量が 0 の場合にエラーとなるかどうかは FTP サーバーに依存します。エラーとならない場合は、エクスポートを中断してください。
- ・既存のフォルダーを選択した場合で、その中に SD メモリーカード内と同じパス名のファイルが存在した場合は、上書きされます。ただし、同じパス名で種類が異なる (フォルダーとファイル) 場合はエラーとなります。
- ・上書きなどによって意図しない結果になることを防ぐため、できるだけ新しいフォルダーを作成してエクスポートしてください。
- ・SSH を使用して転送するには、FTP サーバーが SSH に対応している必要があります。
- ・SSH を使用して転送すると転送速度は低下します。

FTP サーバーから SD メモリーカードへの書き戻し（インポート）

ネットワーク上の FTP サーバーから、選択したフォルダーを SD メモリーカードへ書き戻すことができます。

1 FTP エクスプローラー画面を表示する。

設定しているサーバーのフォルダーが表示されます。

2 書き戻したいフォルダーを選択する。

3 メインメニュー → [CLIP] → [IMPORT] で [SD CARD] を選択する。

確認メッセージが表示されます。[OK] を選択すると、SD メモリーカードへの書き戻しが開始されます。

書き戻しが完了すると [COPY COMPLETED!] と表示されます。

NOTE

- ・書き戻しを中断したいときは、〈SET〉 ボタンを押します。[CANCEL] の確認が表示されるので [YES] を選択し、〈SET〉 ボタンを押します。途中まで書き戻された SD メモリーカード内のファイルは削除されますが、書き戻し済みのファイルはそのまま残ります。
- ・書き戻しを開始した後は、通信切れのエラーを検出しません。長時間にわたってコピーが進まない場合は、インポートを中断してください。
- ・選択したフォルダー以下のファイル数やサイズ、ネットワークの状態などにより、書き戻しに時間がかかる場合があります。
- ・SD メモリーカード内に同じパス名のファイルが存在した場合は、上書きされます。ただし、同じパス名で種類が異なる (フォルダーとファイル) 場合はエラーとなります。
- ・上書きなどによって意図しない結果になることを防ぐため、できるだけ SD メモリーカードをフォーマットしてから書き戻しを行ってください。
- ・SSH を使用して転送するには、FTP サーバーが SSH に対応している必要があります。
- ・SSH を使用して転送すると転送速度は低下します。

レックデュアリングアップロード機能

本機で記録 / 再生操作中に、P2 カードに記録されたクリップを、ネットワーク上のサーバー機器に自動的に転送できます。

レックデュアリングアップロード機能には、次の 2 種類のモードがあります。

- 自動転送モード：レックデュアリングアップロード機能を有効に設定した後に、記録されたクリップを順次アップロードします。
- 手動選択モード：あらかじめ選択したクリップをアップロードします。

レックデュアリングアップロード機能を利用するには、あらかじめ、ネットワーク設定と FTP クライアントの設定が必要です。

記録したクリップを自動的に転送（自動転送モード）

1 本機とサーバー機器をネットワーク接続状態にする。

「FTP クライアント機能の設定」(196 ページ) を参照して、設定してください。

2 本機のメインメニュー → [NETWORK SETUP] → [FTP CLIENT SERVICE] → [REC DURING UPLOAD] で [ENABLE] に設定する。

3 本機のメインメニュー → [NETWORK SETUP] → [FTP CLIENT SERVICE] → [AUTO UPLOAD] でアップロード対象のクリップの種別を選択する。

[REC CLIP (PROXY)]：記録クリップのプロキシデータをアップロードの対象にします。

[REC CLIP]：記録クリップ（メイン記録データとプロキシデータ）をアップロードの対象にします。

[DISABLE]：記録クリップをアップロードの対象にしません。

4 撮影する。

記録を停止した直後にアップロードリストに登録され、その後、記録済みのクリップが自動的に転送されます。

ビューファインダーや液晶モニターには、レックデュアリングアップロード機能の動作状態が表示されます。また、サムネール画面には、レックデュアリングアップロード機能の動作状態とクリップの転送状態が表示されます。

NOTE

- レックデュアリングアップロードを有効に設定した後に、クリップのアップロードが開始されます。アップロードエラーを防ぐために、転送が終わるまでは、P2 メモリカードスロットおよび microP2 メモリカードスロットからカードを取り出さないでください。
- クリップのアップロードは、最大 100 件までアップロードリストに登録されます。アップロード済みクリップとアップロードに失敗したクリップを除く 100 件を超えるクリップは登録できません。
- 記録停止中に転送する記録済みのクリップを追加できます。サムネール画面からメインメニュー → [CLIP] → [COPY] → [FTP] または [FTP (PROXY)] を選択して転送するクリップを選択します。選択したクリップがアップロードリストに登録されます。
- 記録中 / 再生中 / サムネール表示中もクリップは自動的に転送されます。
- レックデュアリングアップロード機能を使用する場合に、メインメニュー → [RECORDING SETUP] → [FILE SPLIT] で [SHORT] を選択すると、記録ファイルの分割単位が小さくなり、記録時、クリップの転送開始タイミングを早めることができます。
- 転送中にネットワークが切断された場合、または、本機の電源が切れて再び電源が入った場合、クリップ単位で転送をやり直します。
- サイマル記録時は、スロット 1 の記録クリップのみ自動転送されます。
- インターバル記録 / ループレック / ワンクリップ記録 / ワンショット記録のクリップは、自動転送の対象になりません。
- レックデュアリングアップロード機能を有効に設定している間、最終クリップ削除機能は動作しません。
- レックデュアリングアップロード機能を有効に設定している間、ストリーミング機能は動作しません。
- アップロードリストに登録されているクリップが転送中、または転送待ちの間、FTP エクスプローラー画面で FTP サーバー上のディレクトリーを一覧表示しません。
- レックデュアリングアップロード機能を有効に設定している間、メインメニュー → [NETWORK SETUP] の設定値の変更や初期化はできません。
- アップロードリストに登録されているクリップが転送中、または転送待ちの間、P2 カード間のコピーは動作しません。
- アップロードリストに登録されているクリップが転送中、または転送待ちの間、クリップの削除機能は動作しません。
- アップロードリストに登録されているクリップが転送中、または転送待ちの間、P2 カードのフォーマット機能は動作しません。

選択したクリップを自動的に転送（手動選択モード）

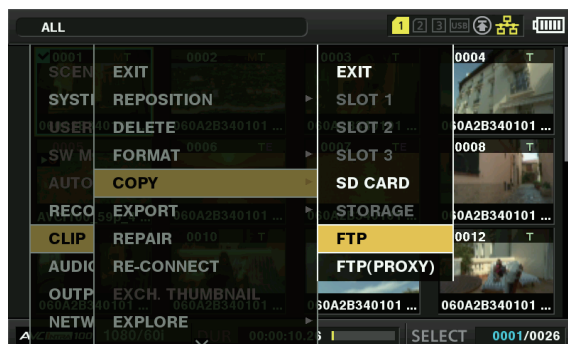


図 1

1 本機とサーバー機器をネットワーク接続状態にする。

「FTP クライアント機能の設定」(196 ページ) を参照して、設定してください。

2 本機のメインメニュー → [NETWORK SETUP] → [FTP CLIENT SERVICE] → [REC DURING UPLOAD] で [ENABLE] に設定する。

3 本機のメインメニュー → [NETWORK SETUP] → [FTP CLIENT SERVICE] → [AUTO UPLOAD] で [DISABLE] を選択する。

4 サムネール画面からメインメニュー → [CLIP] → [COPY] → [FTP] または [FTP (PROXY)] を選択して転送するクリップを選択する。(図 1)

選択したクリップがアップロードリストに登録され、自動的に転送されます。

メインメニュー → [NETWORK SETUP] → [FTP CLIENT SERVICE] → [UPLOAD LIST] でアップロードリストに登録されたクリップの転送状態を確認できます。

ビューファインダーや液晶モニターには、レックデュアリングアップロード機能の動作状態が表示されます。また、サムネール画面には、レックデュアリングアップロード機能の動作状態とクリップの転送状態が表示されます。

NOTE

- 手動選択モードで選択したクリップは、自動転送モードでアップロードリストに登録されたクリップより優先的に転送されます。
- レックデュアリングアップロードを有効に設定した後に、クリップのアップロードが開始されます。アップロードエラーを防ぐために、転送が終わるまでは、P2 メモリカードスロットおよび microP2 メモリカードスロットからカードを取り出さないでください。
- クリップのアップロードは、最大 100 件までアップロードリストに登録されます。アップロード済みクリップとアップロードに失敗したクリップを除く 100 件を超えるクリップは登録できません。
- 記録中 / 再生中 / サムネール表示中もクリップは自動的に転送されます。
- レックデュアリングアップロード機能を使用する場合に、メインメニュー → [RECORDING SETUP] → [FILE SPLIT] で [SHORT] を選択すると、記録ファイルの分割単位が小さくなり、記録時、クリップの転送開始タイミングを早めることができます。
- 転送中にネットワークが切断された場合、または、本機の電源が切れて再び電源が入った場合、クリップ単位で転送をやり直します。
- レックデュアリングアップロード機能を有効に設定している間、最終クリップ削除機能は動作しません。
- レックデュアリングアップロード機能を有効に設定している間、ストリーミング機能は動作しません。
- アップロードリストに登録されているクリップが転送中、または転送待ちの間、FTP エクスプローラー画面で FTP サーバー上のディレクトリーを一覧表示しません。
- レックデュアリングアップロード機能を有効に設定している間、メインメニュー → [NETWORK SETUP] の設定値の変更や初期化はできません。
- アップロードリストに登録されているクリップが転送中、または転送待ちの間、P2 カード間のコピーは動作しません。
- アップロードリストに登録されているクリップが転送中、または転送待ちの間、クリップの削除機能は動作しません。
- アップロードリストに登録されているクリップが転送中、または転送待ちの間、P2 カードのフォーマット機能は動作しません。

アップロードリストの表示

アップロードリストでは、アップロード対象のクリップの転送状態を確認できます。

1 メインメニュー → [NETWORK SETUP] → [FTP CLIENT SERVICE] → [UPLOAD LIST] を選択する。

アップロードリストが表示されます。

アップロードリスト画面

1 CLIP NAME	2 STATUS	3 SIZE	4 LAST UPDATE
EXIT			
0049N1	PAUSE	137M	Dec 09 12:34
0028N2	WAIT	59M	Dec 09 12:34
0048J6	WAIT	162M	Dec 09 12:34
0038IL[AUTO]	WAIT	17K	Dec 09 12:34
0037MN[AUTO]	WAIT	17K	Dec 09 12:34
0038PC[AUTO]	WAIT	17K	Dec 09 12:35
0039PQ[AUTO]	WAIT	17K	Dec 09 12:35
00405G[AUTO]	WAIT	17K	Dec 09 12:35
▼			
[SET] DELETE or CANCEL or RETRY			
[SHIFT+RESET] DELETE ALL			
[SHIFT+EXIT] CLEAR HISTORY			

1 [CLIP NAME]

クリップ名を表示します。自動転送が設定されているクリップは、クリップ名の後ろに [AUTO] と表示されます。

2 [STATUS]

アップロード状態を表示します。

- [OK] : アップロード済み
- [ERROR] : アップロード失敗
- [PAUSE] : アップロード準備中
- [COPY] : アップロード中
- [WAIT] : アップロード待ち

3 [SIZE]

ファイルサイズを表示します。

4 [LAST UPDATE]

[STATUS] 表示が変更されたときの日時を表示します。

アップロードリスト画面での操作

アップロードリストから項目の削除、キャンセル、再転送などの操作ができます。

1 アップロードリストから項目を選択する。

2 次のいずれかの操作をする。

- 項目を削除するには、コントロールスティックで [DELETE] を選択します。
- アップロードをキャンセルするには、コントロールスティックで [CANCEL] を選択します。
- 項目を再転送するには、コントロールスティックで [RETRY] を選択します。

- 全ての項目を削除する場合、〈SHIFT〉ボタンと〈RESET〉ボタンを同時に押します。確認画面が表示されるので、コントロールスティックで [YES] を選択します。このとき、アップロードリストに登録されたクリップ情報の最新ログも削除されます。
- 履歴 ([STATUS] が [OK] と [ERROR] の項目) を削除するには、〈SHIFT〉ボタンと〈EXIT〉ボタンを同時に押します。確認画面が表示されるので、コントロールスティックで [YES] を選択します。

NOTE

- アップロードリストを表示中に、[STATUS] 表示が変化した場合、画面は更新されません。
- アップロードリストに登録されたクリップ情報 (月日、クリップ番号 (グローバルクリップ ID)、ステータス) の最新ログ 1000 件までを SD メモリーカードに保存できます。

第 11 章 メンテナンス

本機のメンテナンス方法やエラーメッセージについて説明します。

ワーニングシステム

電源を入れた直後や操作中に異常が検出されると、ビューファインダー、〈WARNING〉ランプ、タリーランプで異常発生を知らせます。記載内容に沿って対応してください。

エラーコードが表示される場合

エラーコード	表示	内容	動作と対応
[E-30]	[TURN POWER OFF] [P2 CARD]	アクセス中の P2 カードを取り出したため、本機の内部メモリーに異常が発生しています。 ●タリーランプが 1 秒間に 4 回点滅します。 ●〈WARNING〉ランプが 1 秒間に 4 回点滅します。	●動作できません。 ●メッセージに従って一度電源を切ってから、再度電源を入れてください。 ●抜いたカードのクリップに異常がないか確認し、必要に応じてクリップを修復してください。
[E-31]	[TURN POWER OFF] [SYSTEM MODE]	システムモードの異常です。 ●タリーランプが 1 秒間に 4 回点滅します。 ●〈WARNING〉ランプが 1 秒間に 4 回点滅します。	●動作できません。 ●メッセージに従って一度電源を切ってから、再度電源を入れて、エラー表示がないことを確認してください。
[E-33]	[SYSTEM ERROR] [CAMERA]	カメラ部の異常です。 ●タリーランプが 1 秒間に 4 回点滅します。 ●〈WARNING〉ランプが 1 秒間に 4 回点滅します。	●停止します。 ●販売店にご相談ください。
[E-35]	[SYSTEM ERROR] [CODEC]	コーデック制御の異常です。 ●タリーランプが 1 秒間に 4 回点滅します。 ●〈WARNING〉ランプが 1 秒間に 4 回点滅します。	●停止します。 ●販売店にご相談ください。
[E-36]	[SYSTEM ERROR] [P2 SYSTEM]	P2 システムの異常です。 ●タリーランプが 1 秒間に 4 回点滅します。 ●〈WARNING〉ランプが 1 秒間に 4 回点滅します。	●停止します。 ●販売店にご相談ください。
[E-37]	[SYSTEM ERROR] [P2CS]	P2CS マイコンの異常です。 ●タリーランプが 1 秒間に 4 回点滅します。 ●〈WARNING〉ランプが 1 秒間に 4 回点滅します。	●停止します。 ●販売店にご相談ください。
[E-39]	[SYSTEM ERROR] [INITIALIZE]	ビデオ初期化異常です。 ●タリーランプが 1 秒間に 4 回点滅します。 ●〈WARNING〉ランプが 1 秒間に 4 回点滅します。	●停止します。 ●販売店にご相談ください。
[E-63]	表示なし	システム制御マイコンの異常です。 ●タリーランプが 1 秒間に 4 回点滅します。 ●〈WARNING〉ランプが 1 秒間に 4 回点滅します。	●停止します。 ●販売店にご相談ください。
[E-64]	[SYSTEM ERROR] [FRAME SIGNAL] (または表示なし)	基準信号の異常です。 ●タリーランプが 1 秒間に 4 回点滅します。 ●〈WARNING〉ランプが 1 秒間に 4 回点滅します。	●停止します。 ●販売店にご相談ください。

エラーメッセージが表示される場合


記録 / 再生時

表示	内容	動作と対応
[AUTH NG CARD] (スロット番号)	microP2 メモリーカードの CPS 認証に失敗しています。CPS 認証に失敗した microP2 メモリーカードは記録や再生ができません。	●動作は継続します。 ●メインメニュー → [CLIP] で [AUTHENTICATE] を選択し、パスワードを入力してください。
[BACKUP BATT EMPTY]	電源を入れたときに内蔵時計のバックアップ電池の電圧低下を検出すると表示します。	●動作は継続します。 ●内蔵電池を充電してください。
[CARD ERROR] (スロット番号)	記録中に P2 カードが原因でデータ異常が発生したときに表示します。 記録停止後も次の操作を行うまで表示します。また、再生中に P2 カードの異常で再生が停止したとき 3 秒間表示します。 ●記録時に発生した場合、タリーランプや 〈WARNING〉ランプは、記録停止後、1 秒間に 4 回、約 3 秒間点滅します。 ●再生時に発生した場合、タリーランプは、点灯しません。	●停止します。 ●停止後は、エラーが発生した P2 カードはライトプロテクト状態になっています。エラーが発生したスロットの P2 カードを交換してください。
[CLIP DISCONTINUED]	ワンクリップレックモードでの記録時、連結クリップとしての整合性がとれず、次の記録操作でクリップの連結ができない場合に表示します。	●動作は継続します。
[DIR NG CARD] (スロット番号)	ディレクトリー配置が不適切です。	●動作は継続します。 ●速やかにカードのバックアップを取り、フォーマット後ご使用ください。
[PB INTERMITTENT]	SDHC/SDXC メモリーカードで再生途切れが発生しています。再生の性能が保証できないカードが挿入されています。	●動作は継続します。 ●microP2 メモリーカードまたは P2 メモリーカードのご利用をお勧めします。

第 11 章 メンテナンス — ワーニングシステム

表示	内容	動作と対応
[PROXY ERROR]	内部のプロキシーモジュールの異常が発生しています。	<ul style="list-style-type: none"> 動作は継続します。 本機の電源を切って、再度電源を入れて記録再生を確認してください。異常が続く場合は、販売店にご相談ください。
[PROXY REC WARNING]	プロキシーデータの記録異常が発生しています。	<ul style="list-style-type: none"> 動作は継続します。 本機の電源を切って、再度電源を入れて記録再生を確認してください。異常が続く場合は、販売店にご相談ください。
[REC IMPOSSIBLE] (スロット番号)	microP2 カードアダプターに挿入された SDHC/SDXC メモリーカードが P2 メモリーカードスロットに挿入されています。 SDHC/SDXC メモリーカードに記録ができません。	<ul style="list-style-type: none"> 動作は継続します。 microP2 メモリーカードまたは P2 メモリーカードに記録してください。
[REC WARNING] [FRAME SIGNAL]	記録中に映像や音声に異常が発生したときに表示します。 ●記録を継続中、タリールンプは 1 秒間に 4 回点滅します。	<ul style="list-style-type: none"> 動作は継続します。記録中に入力信号が乱れると、乱れた映像を記録しながら、記録は継続されます。本機に入力する信号を確認してください。 一度電源を切ってからご使用ください。
[REC WARNING] [OVER MAX# CLIPS]	1 枚の P2 カードにクリップ総数の上限を超えて記録しようとした場合に表示します。 ●記録を継続中、タリールンプや〈WARNING〉ランプは 1 秒間に 4 回点滅します。 メインメニュー → [RECORDING SETUP] → [FILE SPLIT] で [SHORT] を選択している場合、1 回の記録開始の操作をした時点から、約 3.5 時間経過後に表示します。	<ul style="list-style-type: none"> 停止します。 P2 カードを交換するか、不要なクリップを削除してください。
[REC WARNING] [PULL DOWN]	(録画中に発生) 映像のプルダウンシーケンスとタイムコード値が同期していません。 ●記録を継続中、タリールンプは 1 秒間に 4 回点滅します。	<ul style="list-style-type: none"> 動作は継続します。 信号を確認してください。
[REC WARNING] [PULL DOWN ERROR]	(録画中以外に発生) 映像のプルダウンシーケンスとタイムコード値が同期していません。	<ul style="list-style-type: none"> 動作は継続します。 信号を確認してください。
[REC WARNING] [REC DATA]	記録中に記録データに異常が発生したときに表示します。 ●記録を継続中、タリールンプや〈WARNING〉ランプは 1 秒間に 4 回点滅します。	<ul style="list-style-type: none"> 継続または停止します。 一度電源を切ってからご使用ください。
[RUNDOWN CARD] (スロット番号)	規定の書き換え回数を超えています。	<ul style="list-style-type: none"> 動作は継続します。 P2 カードの交換をお勧めします。
[CHECK SLOT] (スロット番号)	P2 メモリーカードをゆっくりと挿入したり、カードの端子が汚れているなどのため、正常に認識できません。	<ul style="list-style-type: none"> 動作は継続します。 挿入した P2 メモリーカードには記録できません。 挿入した P2 メモリーカードを確認してください。
[TEMPORARY PAUSE] [IRREGULAR SIG]	〈GENLOCK IN〉端子または〈SDI OUT/IN (OP)〉端子の入力信号の乱れなどで正常に記録ができず、記録を一時待機しています。クリップは分割されます。 ●記録を継続中、タリールンプは 1 秒間に 4 回点滅します。	<ul style="list-style-type: none"> 一時停止します。 信号が正常に戻ると記録を再開します。ただし、ループブレイクのときは記録を再開しません。
[WIRELESS-RF]	オーディオワイヤレス受信状態が悪くなっています。 ●記録を継続中、タリールンプは 1 秒間に 4 回点滅します。 ●記録中や記録待機中、〈WARNING〉ランプは 1 秒間に 4 回点滅します。	<ul style="list-style-type: none"> 動作は継続します。
[UP LIST #99/100]	レックデュアリングアップロード機能のアップロードリストの登録数が 99 になりました。	<ul style="list-style-type: none"> 動作は継続します。 あと 1 つクリップをアップロードリストに登録できます。 不要なアップロードリストを削除してください。
[UP LIST #100/100]	レックデュアリングアップロード機能のアップロードリストの登録数が上限に達しました。	<ul style="list-style-type: none"> 動作は継続します。 さらに追加登録が必要なときは、不要なアップロードリストを削除してください。
[UP LIST OVER MAX #]	レックデュアリングアップロード機能のアップロードリストの登録数が上限に達しているため、追加登録ができません。	<ul style="list-style-type: none"> 動作は継続します。 追加登録が必要なときは、不要なアップロードリストを削除してください。

サムネールおよびメニュー操作時

表示	内容	動作と対応
[AUTHENTICATION ERROR!]	手動認証に失敗しています。	正しいパスワードを入力してください。
[CANNOT ACCESS!]	コンテンツ不良などによりデータへアクセスできません。	メディア、クリップを正常な状態としてからご使用ください。
[CANNOT CHANGE!]	サムネールが生成できずに、  のマークアイコンが表示されたクリップは、テキストメモ位置でのサムネール変更はできません。	サムネールが表示できるように、設定やコンテンツを修正してください。

第 11 章 メンテナンス — ワーニングシステム

表示	内容	動作と対応
[CANNOT DELETE!]	コンテンツバージョンが不整合です。削除できません。	機器とコンテンツのバージョンを合わせてください。
[CANNOT FORMAT!]	P2 カードなどの問題でフォーマットができません。	P2 カードを確認してください。
[CANNOT RE-CONNECT!]	複数枚の P2 カードにまたがって記録したクリップではないコンテンツを選択していることなどが原因で、クリップの再結合ができません。	選択しているコンテンツを確認してください。
[CANNOT REPAIR IN SELECTION!]	選択したクリップの一部が修復できません。	選択しているコンテンツを確認してください。
[CANNOT REPAIR!]	修復できないコンテンツを選択しています。	選択しているコンテンツを確認してください。
[CANNOT SAVE!] [FILE NAME IN USE]	既に同じ名前を設定ファイル名が SD メモリーカードに存在します。	別の名前で保存してください。
[CARD FULL!]	P2 カード、SD メモリーカードがいっぱいです。	空き領域があるメディアを挿入してください。
[COPY IMPOSSIBLE. TOO LARGE CLIP CONTAINED!] [CLIP NAME:] (クリップ名)	4 GB を超えたファイルは P2 メモリーカードや 32 GB 以下の microP2 メモリーカードにコピーできません。	容量が 32 GB を超える microP2 メモリーカードにコピーしてください。
[INVALID VALUE!]	入力しようとしたデータ値が不正規です。	正常な範囲のデータを設定してください。
[INVALID DELETE]	最終クリップ削除機能で最後に撮影したクリップの削除ができません。	ダイアログを閉じる場合は、[SET] ボタンを押してください。 クリップが削除できない条件について詳しくは「最終クリップ削除機能」(102 ページ) を参照してください。
[LACK OF CAPACITY!]	カードの記録容量が不足しています。	記録容量が十分あるカードを挿入してください。
[MISSING CLIP!]	複数枚の P2 カードにまたがって記録されたクリップが全てそろっていないクリップにはショットマークを付けることはできません。	またがって記録された全ての P2 カードを挿入してください。
[NO CARD!]	P2 カード、SD メモリーカードが入っていません。	対応メディアを挿入してください。
[NO COPY TO SAME CARD!]	コピー元とコピー先が同じカードのためコピーできません。	選択しているクリップが入っていないカードへコピーしてください。
[NO FILE!]	指定されたファイルが存在していません。	ファイルを確認してください。
[NO INPUT!]	データが入力されていません。	データを入力してから設定してください。
[NO SD CARD!]	SD メモリーカードがありません。	SD メモリーカードを挿入してください。
[NOT SELECTED!]	クリップを選択しないで削除などをしようとしています。	削除などをするクリップを選択してください。
[SAME CLIP IS SELECTED!]	選択クリップ中に同一クリップ (コピーで複製したもの) が複数個含まれています。	同一クリップ (コピーで複製したもの) は同時に複数個コピーできません。同一クリップを選択から外してください。
[TOO MANY CLIPS!]	選択しているクリップが多すぎます。	選択しているクリップ数を減らしてください。
[UNKNOWN CONTENTS FORMAT!]	本機で対応していないバージョンのコンテンツのワーニングです。 プロキシー記録クリップのみを FTP サーバーから P2 カードに書き戻すことはできません。	機器とコンテンツのバージョンを合わせてください。 プロキシー記録クリップは、SD メモリーカードに書き戻し (インポート) をしてください。
[UNKNOWN DATA!]	メタデータの文字コードが不正規です。 ファイル内のデータに問題があります。	メタデータの文字コードは UTF-8 となっています。 ビューアーなどで正しい文字を入力してください。 ファイルを作成し直してください。
[USER CLIP NAME MODIFIED!]	クリップ名にカウンター値を付加するときに、文字を削除する必要があります。	カウンター付加の設定でユーザークリップ名とカウンターは合わせて 100 バイトまでしか保存できませんので、文字を自動的に削除します。
[WRITE PROTECTED!]	P2 カード、SD メモリーカードがライトプロテクトされています。	書き込みができるメディアを挿入してください。
[CANNOT OPERATE THIS MENU, WHILE "REC DURING UPLOAD" ENABLED.]	メニューを実行できません。	メインメニュー → [NETWORK SETUP] → [FTP CLIENT SERVICE] → [REC DURING UPLOAD] で [DISABLE] に設定してから実行してください。

ソフトキーボード操作時

表示	内容	動作と対応
[AUTHENTICATION ERROR!]	手動認証に失敗しています。	正しいパスワードを入力してください。
[CANNOT CHANGE!]	テキストメモがない状態で [PERSON] (メモ入力者) 項目を入力しようとしています。	[TEXT] (テキスト情報) 項目を先に入力してください。
[CANNOT SET!] [INVALID VALUE!]	入力された値が異常です。	入力値を変更してください。
[CANNOT SET!] [NO INPUT!]	ソフトキーボードに入力がありません。	パスワードを入力してください。
[CANNOT SET!] [RETRY PASSWORD IS DIFFERENT!]	再入力したパスワードが異なります。	正しい照合用パスワードを入力してください。

USB ホストモード時

メッセージ	内容	対応
[CANNOT ACCESS CARD!]	P2 カードのアクセス中にエラーが発生しています。	P2 カードを確認してください。
[CANNOT ACCESS TARGET!]	接続先のターゲットのアクセス中にエラーが発生しています。	ストレージデバイスの状態や接続を確認してください。
[CANNOT COPY!] [FORMAT STORAGE DEVICE TO FAT]	クリップコピーができるパーティションがストレージデバイスに存在していません。	FAT 形式でフォーマットしなおすか、P2 カードをエクスポートしてパーティションを作成してください。
[CANNOT FORMAT!]	ストレージデバイスのフォーマットができません。	接続しているストレージデバイスを変更してください。
[CANNOT RECOGNIZE STORAGE DEVICE!]	ストレージデバイスが正しく認識できません。	ストレージデバイスの電源を入れ直すか、接続するストレージデバイスを変更してください。
[CANNOT SELECT!] [MAX. 6 PARTITIONS]	6 パーティションより多いストレージデバイスの選択 (同時マウント) はできません。	選択済みパーティションを解除してください。
[CARD IS EMPTY! CANNOT COPY!]	コピーする P2 カードが空です。	空のカードはコピーする必要がないためコピーを行いません。
[FORMAT P2 CARD!]	クリップが存在する P2 カードへはインポートできません。	P2 カードをフォーマットしてください。
[LACK OF CAPACITY!]	ストレージデバイスの空き容量が足りません。	空き容量の十分ある新しいストレージデバイスまたはフォーマットしたストレージデバイスを使用してください。
[MISMATCH COMPONENT!]	コピー元とコピー先の P2 カードの品番が不一致です。コピーできません。	同一品番の P2 カードを使用するか、クリップ単位でインポートしてください。
[STORAGE DEVICE DISCONNECTED!]	ストレージデバイスとの接続が切断されています。	USB ケーブルを (USB2.0) 端子 (ホスト) に接続しなおしてください。また、その後正常に動作しないときは、一度電源を切って、再び電源を入れてください。
[TOO MANY PARTITIONS!]	パーティションが多すぎます。	ストレージデバイスの最大パーティション数は 23 です。フォーマットしなおすか、新しいストレージデバイスを使用してください。
[UNKNOWN DEVICE CONNECTED!]	未対応の DVD ドライブなどが接続されています。	接続機器を正しいストレージデバイスに変更後、一度電源を切って、再び電源を入れてください。
[VERIFICATION FAILED!]	コピー後のコンペアが不一致です。	再度コピーしてください。

ネットワーク

メッセージ	内容	対応
[CANNOT CONNECT!]	ネットワークに接続できません。	LAN 設定が正しいか見直してください。LAN ケーブルが正しく接続されているか、お使いのネットワーク環境が機能しているか確認してください。
[CANNOT FIND FTP-SERVER!]	接続先の FTP サーバーが見つかりません。	メインメニュー → [NETWORK SETUP] → [FTP CLIENT SERVICE] → [SERVER URL] が正しいかを確認してください。
[LOGIN FAILED!]	接続先の FTP サーバーへのログインに失敗しています。	メインメニュー → [NETWORK SETUP] → [FTP CLIENT SERVICE] → [LOGIN USER] および [LOGIN PASSWORD] が正しいかを確認してください。
[PING FAILED!]	[PING] に失敗しています。	LAN 設定および、メインメニュー → [NETWORK SETUP] → [FTP CLIENT SERVICE] → [SERVER URL] が正しいかを確認してください。LAN ケーブルが正しく接続されているか、お使いのネットワーク環境が機能しているかを確認してください。
[CANNOT ACCESS GATEWAY!]	ゲートウェイサーバーにアクセスできません。	LAN 設定が正しいかを確認してください。
[CHECK LAN SETTING]	ゲートウェイサーバーにアクセスできません。	LAN 設定が正しいかを確認してください。
[IP ADDRESS IS USED!]	設定した IP アドレスは他の機器で利用されています。	ネットワーク管理者に相談のうえ、他の IP アドレスを設定してください。
[INVALID VALUE!]	入力しようとしたデータ値が不正規です。	正常な範囲のデータを設定してください。
[ENCRYPTION IS NOT SUPPORT!]	暗号化をサポートしていません。	接続先の暗号化設定を確認してください。

本機搭載ファームウェアのアップデート

メインメニュー → [DIAGNOSTIC] → [VERSION] で本機のバージョンを確認のうえ、NOTE に記載された Web サイトのファームウェアに関する最新情報にアクセスし、必要に応じてファームウェアをダウンロードしてください。

NOTE

- アップデートはダウンロードしたファイルを、SD メモリーカードを介して本機にロードすることにより完了します。アップデート方法について、詳しくは次の Web サイトのサポートデスクを参照してください。
<https://panasonic.biz/cns/sav/>

保証とアフターサービス（よくお読みください）

故障・修理・お取扱い・メンテナンスなどのご相談は、
まず、**お買い上げの販売店**へ、お申し付けください。

お買い上げの販売店がご不明の場合は、当社（裏表紙）までご連絡ください。

* 内容により、お近くの窓口をご紹介させていただく場合がございますので、ご了承ください。

■ 保証書（同梱印刷物に添付）

お買い上げ日・販売店名などの記入を必ずお確かめのうえ、お買い上げの販売店からお受け取りください。

内容をよくお読みいただいたうえ、大切に保管してください。

万一、保証期間内に故障が生じた場合には、保証書記載内容に基づき、無料修理させていただきます。

保証期間：お買い上げ日から本体 1 年間

■ 補修用性能部品の保有期間 **8 年**

当社は、このメモリーカードカメラレコーダーの補修用性能部品を、製造打ち切り後、8 年保有しています。

* 補修用性能部品とは、その製品の機能を維持するために必要な部品です。

■ 保守・点検

- 保守・点検は機器の機能を常に良好な状態に維持し、お客様が安心してご使用していただくためのものです。
- 部品の劣化、ごみ、ほこりの付着などにより突発的な故障、トラブルを未然に防ぐとともに、安定した機能、性能の維持のために、定期的な保守・点検を行ってください。
- 保守・点検（有料）についての詳しい内容は、お買い上げの販売店にご相談ください。
- 修理、保守、点検時には、情報漏えいしては困る本体設定情報はあらかじめ削除し、P2 カードや SD メモリーカードを外して、ご依頼ください。

修理を依頼されるとき

この取扱説明書を再度ご確認ください。お買い上げの販売店までご連絡ください。

■ 保証期間中の修理は...

保証書の記載内容に従って、修理させていただきます。詳しくは、保証書を参照してください。

■ 保証期間経過後の修理は...

修理により、機能、性能の回復が可能な場合は、ご希望により有料で修理させていただきます。

ご連絡いただきたい内容	
品名	メモリーカードカメラレコーダー
品番	AJ-PX800G
製造番号	
お買い上げ日	
故障の状況	

第 12 章 オプションボードによる追加機能

本機に追加できるオプションボードについて説明します。

HD/SD SDI 入力ボード (AG-YA600G)

HD/SD SDI 入力ボード AG-YA600G (別売品) を装着することにより、〈SDI OUT/IN (OP)〉端子を使ってデジタル入力が高画質収録が可能です。ボード取り付けの際は、必ず販売店にご相談ください。取り付け方法は HD/SD SDI 入力ボードに同梱している取付ガイドを参照してください。

■ HD/SD SDI 入力ボード (AG-YA600G)

● SDI 入力の設定

本機で SDI 入力信号を記録する場合は、メインメニュー → [SYSTEM MODE] → [REC SIGNAL] で [SDI] を選択します。(129 ページ)

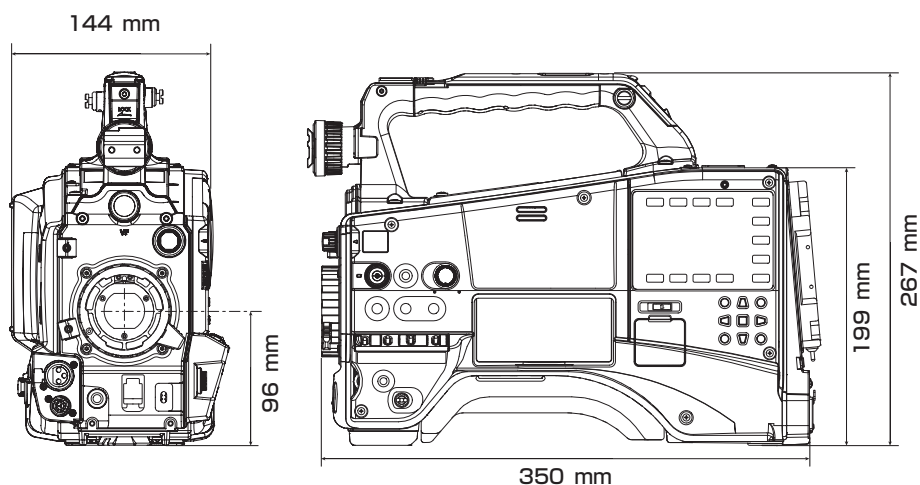
項目	設定内容
[REC SIGNAL]	<p>入力信号を切り替えます。このとき、〈SDI OUT/IN (OP)〉端子からは SDI 信号が出力されます。</p> <p>[CAM] : 本機のカメラ撮影信号を記録します。</p> <p>[SDI] : 〈SDI OUT/IN (OP)〉端子からの入力を記録します。</p> <ul style="list-style-type: none"> 工場出荷値 : [CAM] <p>一度電源を切ると、次回電源を入れるときは必ず [CAM] に設定されます。</p>

第 13 章 仕様

本製品の定格について説明します。

定格

寸法図



定格

総合

電源

DC ≒ 12 V (11.0 V - 17.0 V)

消費電力

22 W (本体のみ、またはオプションボード AG-YA600G 装着時)

 は安全項目です。

動作周囲温度	0 °C ~ 40 °C
動作周囲湿度	10% ~ 85% (相対湿度)
保存温度	-20 °C ~ 60 °C
質量	約 2.8 kg (本体のみ、バッテリーおよび付属品を除く)
外形寸法 (幅 × 高さ × 奥行)	本体のみ 144 mm × 267 mm × 350 mm (突起部分を除く)

カメラ部

撮像素子	2/3 型 220 万画素、MOS×3
レンズマウント	2/3 型バヨネット式
ND フィルター	1 : <CLEAR>、2 : <1/4ND>、3 : <1/16ND>、4 : <1/64ND>
ゲイン	[NORMAL] モード <ul style="list-style-type: none"> • -3、0、3、6、9、12、15、18、21、24、27、30 dB [HIGH SENS.] モード <ul style="list-style-type: none"> • -6、-3、0、3、6、9、12、15、18、21、24、27、30 dB
スーパーゲイン (S.GAIN)	30、36、42 dB から選択可能
シャッタースピード	<ul style="list-style-type: none"> • 60i/60p モード : 1/60 (シャッターオフ)、1/100、1/120、1/250、1/500、1/1000、1/2000 秒 • 30p モード : 1/30 (シャッターオフ)、1/50、1/60、1/120、1/250、1/500、1/1000 秒 • 24p モード : 1/24 (シャッターオフ)、1/50、1/60、1/120、1/250、1/500、1/1000 秒 • 50i/50p モード : 1/50 (シャッターオフ)、1/60、1/120、1/250、1/500、1/1000、1/2000 秒 • 25p モード : 1/25 (シャッターオフ)、1/50、1/60、1/120、1/250、1/500、1/1000 秒

第 13 章 仕様 — 定格

スローシャッタースピード	<ul style="list-style-type: none"> ● 60i/60p モード： 1/15、1/30 秒 ● 30p モード： 1/15 秒 ● 24p モード： 1/12 秒 ● 50i/50p モード： 1/12.5、1/25 秒 ● 25p モード： 1/12.5 秒
シンクロスキャンシャッター	<ul style="list-style-type: none"> ● 60i/60p モード： 1/60.0 ~ 1/250.0 秒 ● 30p モード： 1/30.0 ~ 1/250.0 秒 ● 24p モード： 1/24.0 ~ 1/250.0 秒 ● 50i/50p モード： 1/50.0 ~ 1/250.0 秒 ● 25p モード： 1/25.0 ~ 1/250.0 秒
シャッター開角度	3 deg ~ 360.0 deg (0.5 deg ステップで設定可能)
感度	<ul style="list-style-type: none"> ● [NORMAL] モード F9 (2000 lx、3200 K、89.9% 反射、1080/59.94i) F10 (2000 lx、3200 K、89.9% 反射、1080/50i) ● [HIGH SENS.] モード F12 (2000 lx、3200 K、89.9% 反射、1080/59.94i) F13 (2000 lx、3200 K、89.9% 反射、1080/50i)
最低被写体照度	約 0.004 lx ([HIGH SENS.] モード、F1.4、+42 dB (S.GAIN)、[1S.EXP.] モード時)
映像 S/N	62 dB (標準)
水平解像度	1000TV 本以上 (中心)

メモリーカードレコーダー部

記録メディア	P2 メモリーカード、microP2 メモリーカード (microP2 カードアダプター必要)
システムフォーマット	1080/59.94i、1080/23.98psF、720/59.94p、480/59.94i 1080/50i、720/50p、576/50i
記録フォーマット	AVC-Intra 100/AVC-Intra 50 AVC-LongG 50/AVC-LongG 25/AVC-LongG 12 DVCPRO HD/DVCPRO50/DVCPRO/DV フォーマット切り替え
記録ビデオ信号	1080/59.94i、1080/29.97pN、1080/23.98pN 720/59.94p、720/29.97pN、720/23.98pN 480/59.94i、480/29.97p 1080/50i、1080/25pN 720/50p、720/25pN 576/50i、576/25p
記録再生時間	<ul style="list-style-type: none"> ● AVC-Intra 100/DVCPRO HD 16 GB×1 約 16 分 32 GB×1 約 32 分 64 GB×1 約 64 分 ● AVC-Intra 50/AVC-LongG 50/DVCPRO50 16 GB×1 約 32 分 32 GB×1 約 64 分 64 GB×1 約 128 分 ● AVC-LongG 25/DVCPRO/DV 16 GB×1 約 64 分 32 GB×1 約 128 分 64 GB×1 約 256 分 ● AVC-LongG 12 16 GB×1 約 120 分 32 GB×1 約 240 分 64 GB×1 約 480 分 <p>1 クリップとして連続記録したときのものです。記録するクリップ数によっては全体の記録時間は短くなる場合があります。</p>

デジタルビデオ部

サンプリング周波数	<ul style="list-style-type: none"> • AVC-Intra 100/AVC-LongG 50/AVC-LongG 25/AVC-LongG 12/DVCPRO HD Y : 74.1758 MHz、P_B/P_R : 37.0879 MHz (59.94 Hz) Y : 74.2500 MHz、P_B/P_R : 37.1250 MHz (50 Hz) • DVCPRO50 Y : 13.5 MHz、P_B/P_R : 6.75 MHz • DVCPRO Y : 13.5 MHz、P_B/P_R : 3.375 MHz
量子化	<ul style="list-style-type: none"> • AVC-Intra 100/AVC-Intra 50/AVC-LongG 50/AVC-LongG 25 : 10 bit • AVC-LongG 12/DVCPRO HD/DVCPRO50/DVCPRO/DV : 8 bit
ビデオ圧縮方式	<ul style="list-style-type: none"> • AVC-Intra 100/AVC-Intra 50 : MPEG-4 AVC/H.264 Intra Profile • AVC-LongG 50/AVC-LongG 25/AVC-LongG 12 : MPEG-4 AVC/H.264 • DVCPRO HD/DVCPRO50/DVCPRO : DV-Based Compression • DV : DV Compression

デジタルオーディオ部

記録オーディオ信号	<ul style="list-style-type: none"> • AVC-Intra 100/ AVC-Intra 50 : 48 kHz/16 bit、4CH と 48 kHz/24 bit、4CH の切り替え • AVC-LongG 50/AVC-LongG 25 : 48 kHz/24 bit、4CH • AVC-LongG 12/DVCPRO HD/DVCPRO50/DVCPRO/DV : 48 kHz/16 bit、4CH
ヘッドルーム	18 dB/20 dB メニュー切り替え可

AVC プロキシ部

ビデオ圧縮フォーマット	H.264/AVC Baseline Profile H.264/AVC High Profile
オーディオ圧縮フォーマット	AAC-LC リニア PCM
記録時間 (1 GB あたり) の目安	<ul style="list-style-type: none"> • AVC-G6 2CH MOV : 約 13 分 • SHQ 2CH MOV : 約 25 分 • HQ 2CH MOV : 約 78 分 • LOW 2CH MOV : 約 135 分 <p>パナソニック製を使用して連続記録した場合の参考値です。 記録時間はシーンやクリップ数によって異なります。</p>

ビデオ入出力部

〈SDI OUT/IN (OP)〉 端子	BNC×1
	HD SDI (1.5G)、SD SDI : 0.8 V [p-p]、75 Ω
〈MON OUT〉 端子	BNC×1
	SmartUI 上で HD SDI/SD SDI/ アナログコンポジットに切り替え可能
	HD SDI (1.5G)、SD SDI : 0.8 V [p-p]、75 Ω コンポジット : 1.0 V [p-p]、75 Ω
〈HDMI〉 端子	HDMI×1 (HDMI タイプ A 端子、ビエラリンク非対応)

オーディオ入出力

〈AUDIO IN CH1/3〉、〈AUDIO IN CH2/4〉 端子	<p>XLR×2、3 ピン 〈LINE〉 / 〈MIC〉 スイッチ切り替え</p> <ul style="list-style-type: none"> • 〈LINE〉 : 0 dBu • 〈MIC〉 : -50/-60 dBu (メニュー切り替え)、<+48V〉 / 〈OFF〉 (スイッチ切り替え)
--------------------------------------	---

第 13 章 仕様 — 定格

〈MIC IN〉端子	XLR×1、3ピン +48 V 対応 (メニュー切り替え) -40/-50/-60 dBu (メニュー切り替え)
ワイヤレススロット	25ピン、D-SUB、-40 dBu、2ch 対応
〈AUDIO OUT〉端子	ピンジャック×2 (CH1、CH2) 出力レベル：600 Ω、316 mV
〈PHONES〉端子	3.5 mm 径ステレオミニジャック×1
スピーカー	丸形 20 mm 径×1

その他入出力部

〈GENLOCK IN〉端子	BNC×1、1.0 V [p-p]、75 Ω
〈TC IN/OUT〉端子	BNC×1 入力/出力端子兼用 (メニュー切り替え) • 入力：0.5 V ~ 8.0 V [p-p]、10 kΩ • 出力：2.0 V ± 0.5 V [p-p]、ローインピーダンス
〈LAN〉端子	100BASE-TX/10BASE-T
〈USB2.0〉端子 (デバイス)	タイプ B コネクター、4ピン
〈USB2.0〉端子 (ホスト)	タイプ A コネクター、4ピン
〈USB2.0〉端子 (サブホスト)	タイプ A コネクター、4ピン (ワイヤレスモジュール用)
〈DC IN〉端子	XLR×1、4ピン、DC12 V (DC11.0 V ~ 17.0 V)
〈DC OUT〉端子	4ピン、DC12 V (DC11.0 V ~ 17.0 V)、最大出力電流 1.5 A
〈REMOTE〉端子	10ピン
〈LENS〉端子	12ピン
〈VF〉端子	20ピン

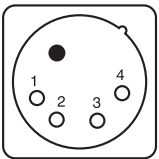
オプション

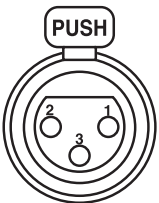
HD/SD SDI 入力ボード	AG-YA600G
ワイヤレスモジュール	AJ-WM30

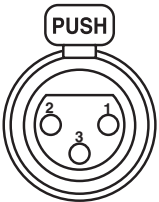
HD/SD SDI 入力ボード (AG-YA600G) 取り付け時の対応フォーマット

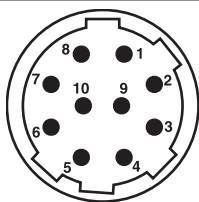
質量	約 13 g
外形寸法 (幅×高さ×奥行)	70 mm×50 mm×7 mm
映像フォーマット (AJ-PX800G 本体の映像フォーマットに準拠)	HD：1080/59.94i、1080/50i、720/59.94P、720/50P SD：480/59.94i、576/50i
音声フォーマット (AJ-PX800G 本体の音声記録フォーマットに準拠)	48 kHz、16 bit/24 bit 切り替え、4CH (AVC-Intra 100、AVC-Intra 50) 48 kHz、24 bit、4CH (AVC-LongG 50、AVC-LongG 25) 48 kHz、16 bit、4CH (AVC-LongG 12、DVCPRO HD、DVCPRO50、DVCPRO、DV)

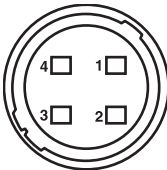
コネクター信号の内容

DC IN									
	<table border="1"> <tr> <td>1</td> <td>GND</td> </tr> <tr> <td>2</td> <td>NC</td> </tr> <tr> <td>3</td> <td>NC</td> </tr> <tr> <td>4</td> <td>+12 V</td> </tr> </table> <p>パナソニック品番 : K1AA104H0038 メーカー品番 : HA16RX-4P (SW1) (76) (ヒロセ電機)</p> <p>NOTE</p> <p>・外部からの供給電源は、極性を正しくご使用ください。</p>	1	GND	2	NC	3	NC	4	+12 V
1	GND								
2	NC								
3	NC								
4	+12 V								

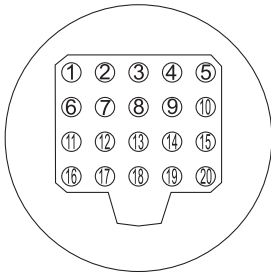
FRONT MIC IN							
	<table border="1"> <tr> <td>1</td> <td>GND</td> </tr> <tr> <td>2</td> <td>AUDIO IN (H)</td> </tr> <tr> <td>3</td> <td>AUDIO IN (C)</td> </tr> </table> <p>パナソニック品番 : K1AY103A0001 メーカー品番 : HA16PRM-3SG (72) (ヒロセ電機)</p>	1	GND	2	AUDIO IN (H)	3	AUDIO IN (C)
1	GND						
2	AUDIO IN (H)						
3	AUDIO IN (C)						

AUDIO IN							
	<table border="1"> <tr> <td>1</td> <td>GND</td> </tr> <tr> <td>2</td> <td>AUDIO IN (H)</td> </tr> <tr> <td>3</td> <td>AUDIO IN (C)</td> </tr> </table> <p>パナソニック品番 : K1AY103A0001 メーカー品番 : HA16PRM-3SG (72) (ヒロセ電機)</p>	1	GND	2	AUDIO IN (H)	3	AUDIO IN (C)
1	GND						
2	AUDIO IN (H)						
3	AUDIO IN (C)						

REMOTE																					
	<table border="1"> <tr> <td>1</td> <td>CAM DATA (H)</td> </tr> <tr> <td>2</td> <td>CAM DATA (C)</td> </tr> <tr> <td>3</td> <td>CAM CONT (H)</td> </tr> <tr> <td>4</td> <td>CAM CONT (C)</td> </tr> <tr> <td>5</td> <td>R/C ON</td> </tr> <tr> <td>6</td> <td>R/C VIDEO OUT</td> </tr> <tr> <td>7</td> <td>R/C VIDEO GND</td> </tr> <tr> <td>8</td> <td>NC</td> </tr> <tr> <td>9</td> <td>UNREG+12 V (最大 0.6 A)</td> </tr> <tr> <td>10</td> <td>GND</td> </tr> </table> <p>パナソニック品番 : K1AY110JA001 メーカー品番 : HR10A-10R-10SC (71) (ヒロセ電機)</p> <p>NOTE</p> <p>・〈DC OUT〉端子、〈REMOTE〉端子、〈VF〉端子、〈LENS〉端子の各端子から取り出す電流の合計が、2.5 A を超えないようにしてください。</p>	1	CAM DATA (H)	2	CAM DATA (C)	3	CAM CONT (H)	4	CAM CONT (C)	5	R/C ON	6	R/C VIDEO OUT	7	R/C VIDEO GND	8	NC	9	UNREG+12 V (最大 0.6 A)	10	GND
1	CAM DATA (H)																				
2	CAM DATA (C)																				
3	CAM CONT (H)																				
4	CAM CONT (C)																				
5	R/C ON																				
6	R/C VIDEO OUT																				
7	R/C VIDEO GND																				
8	NC																				
9	UNREG+12 V (最大 0.6 A)																				
10	GND																				

DC OUT									
	<table border="1"> <tr> <td>1</td> <td>GND</td> </tr> <tr> <td>2</td> <td>R TALLY (オープンコレクタ)</td> </tr> <tr> <td>3</td> <td>REC SW</td> </tr> <tr> <td>4</td> <td>UNREG+12 V (最大 1.5 A)</td> </tr> </table> <p>パナソニック品番 : K1AY104J0001 メーカー品番 : HR10A-7R-4SC (73) (ヒロセ電機)</p> <p>NOTE</p> <p>・〈DC OUT〉端子、〈REMOTE〉端子、〈VF〉端子、〈LENS〉端子の各端子から取り出す電流の合計が、2.5 A を超えないようにしてください。</p>	1	GND	2	R TALLY (オープンコレクタ)	3	REC SW	4	UNREG+12 V (最大 1.5 A)
1	GND								
2	R TALLY (オープンコレクタ)								
3	REC SW								
4	UNREG+12 V (最大 1.5 A)								

VF



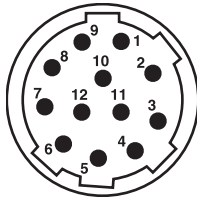
1	UNREG-12V	DC 12 V 電源
2	UNREG-12V	DC 12 V 電源
3	A9.0V	DC 9 V 電源 (未使用)
4	VF-P _B -GND	ビューファインダー P _B 信号の GND
5	VF-P _R -GND	ビューファインダー P _R 信号の GND
6	VF-Y	ビューファインダー Y 信号出力
7	VF-Y-GND	ビューファインダー Y 信号の GND
8	VF-CLK	シリアルデータクロックパルス信号
9	VF-WR	シリアル-パラレル変換データ読み込み用パルス信号
10	VF-DATA	シリアル-パラレル変換用シリアルデータ信号
11	UNREG-GND	GND
12	ZEBRA-SW	ゼブラ信号の ON/OFF
13	PEAKING	ピーキングの制御 (未使用)
14	SPARE	予備 (未使用)
15	VF-P _R	ビューファインダー P _R 信号出力
16	VF-P _B	ビューファインダー P _B 信号出力
17	MARKER-SW	マーカの ON/OFF (未使用)
18	FRONT-VR	F.AUDIO LEVEL 調整 (未使用)
19	VR-GND	F.AUDIO LEVEL の GND (未使用)
20	UNREG-GND	GND

パナソニック品番 : K1AB120H0001
 メーカー品番 : HR12-14RA-20SC (ヒロセ電機)

NOTE

- ・〈DC OUT〉端子、〈REMOTE〉端子、〈VF〉端子、〈LENS〉端子の各端子から取り出す電流の合計が、2.5 A を超えないようにしてください。

LENS



1	RET-SW
2	REC
3	GND
4	IRIS-AUTO
5	IRIS-CONT
6	UNREG+12 V (最大 0.4 A)
7	IRIS-POSI
8	IRIS-G-MAX
9	EXT-POSI
10	ZOOM-POSI
11	FOCUS-POSI
12	SPARE

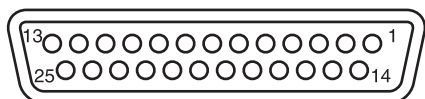
パナソニック品番 : K1AY112JA001
 メーカー品番 : HR10A-10R-12SC (71) (ヒロセ電機)

NOTE

- ・〈DC OUT〉端子、〈REMOTE〉端子、〈VF〉端子、〈LENS〉端子の各端子から取り出す電流の合計が、2.5 A を超えないようにしてください。

第 13 章 仕様 — コネクタ信号の内容

ワイヤレスマイクレシーバーインターフェース



1	CH-1 SHIELD	GND
2	CH-1 HOT	ワイヤレスマイクレシーバーからの音声入力： CH1 HOT
3	CH-1 COLD	ワイヤレスマイクレシーバーからの音声入力： CH1 COLD
4	GND	GND
5	UNREG +12 V	ワイヤレスマイクレシーバーへの電源
6	RX ON	ワイヤレスマイクレシーバーへの電源リモート出力
7	RF WARN	ワイヤレスマイクレシーバーからの RF ワーニング入力
8	RM5	未使用
9	RM4	未使用
10	SPARE 1	未使用
11	SPARE 2	未使用
12	EXT CLK	未使用
13	CLK SHIELD	未使用
14	CH-2 SHIELD	GND
15	CH-2 HOT	ワイヤレスマイクレシーバーからの音声入力： CH2 HOT
16	CH-2 COLD	ワイヤレスマイクレシーバーからの音声入力： CH2 COLD
17	+5.6 V	ワイヤレスマイクレシーバーへの電源
18	VIDEO OUT	未使用
19	VIDEO RET	未使用
20	VIDEO EN	未使用
21	RM 1 (RM CLK)	未使用
22	RM 2 (RM DATA)	未使用
23	RM 3 (RM WR)	未使用
24	RM+5 V	未使用
25	RM GND	未使用

パナソニック品番：K1GB25A00010
メーカー品番：HDBB-25S (05) (ヒロセ電機)

さくいん

A	[AREA SETTING]	147	[SET03:MON/HDMI SETUP]	156
ATW	58	[SET04:LCD]	156	SmartUI
[AUD01:LEVEL]	152	[AUDIO] 画面	152	[AUDIO] 画面
[AUD02:INPUT]	153	[CAMERA] 画面	152	[CAMERA] 画面
[AUD03:MONI]	154	[SETUP] 画面	154	[SETUP] 画面
[AUDIO SETUP]	136	SmartUI の操作	148	SmartUI の操作
[AWB PRE CONTROL]	147	[SW MODE]	130	[SW MODE]
B	[BATTERY SETUP]	143	[SYSTEM MODE]	129
C	U	USB	169	USB
CAC	32	デバイスモード	169	デバイスモード
[CAM01:STATUS]	152	ホストモード	169	ホストモード
[CAM02:SCENE FILE]	152	[USER MENU SEL]	146	[USER MENU SEL]
[CARD FUNCTIONS]	145	[USER MENU] 設定	123	[USER MENU] 設定
[CLIP]	134	[USER SW]	130	[USER SW]
CPS	47	USER ボタン	62	USER ボタン
D	あ	あ	頭出し	104
DC 電源	27	い	位置情報	68
[DIAGNOSTIC]	146	位置情報	68	位置情報
[DISPLAY SETUP]	141	色収差補正機能	32	色収差補正機能
E	[ENG SECURITY]	147	インターバル記録	69
F	う	ウェブフォームモニター機能	102	ウェブフォームモニター機能
FBC	61	え	映像サイズ	102
FTP クライアント機能	196	エラーコード	205	エラーコード
I	[IN/OUT SEL]	137	エラーメッセージ	205
M	お	オートトラッキングホワイトバランス	58	オートトラッキングホワイトバランス
[MAINTENANCE]	146	音声入力	64	音声入力
microP2 メモリーカード	45	か	外部 DC 電源	27
入れる	45	外部電源	27	外部電源
取り出す	45	カウンター	100	カウンター
ライトプロテクト	46	拡大表示	55	拡大表示
N	[NETWORK SETUP]	138	画質の調整	65
O	[OTHER FUNCTIONS]	145	カラーコレクション機能	67
P	き	逆光補正	102	逆光補正
P2 カード	45	記録機能	69	記録機能
書き戻し	176	記録フォーマット	79	記録フォーマット
記録時間	46	く	クリップ	112
状態	46	コピー	112	コピー
状態表示	116	削除	111	削除
フォーマット	115	修復	111	修復
P2 メモリーカード	45	プロパティ	115	プロパティ
入れる	45	メタデータ	112	メタデータ
取り出す	45	連結	112	連結
ライトプロテクト	46	クロマ設定機能	66	クロマ設定機能
R	け	ゲンロック	91	ゲンロック
RB ゲインコントロール機能	66	こ	コネクター信号	218
[RECORDING SETUP]	132	さ	最終クリップ削除機能	102
S	[SCENE FILE]	124	再生	104
SD メモリーカード	20	サイマル記録	72	サイマル記録
入れる	86	撮影	52	撮影
状態表示	119			
操作	87			
取り扱い	86			
取り出す	87			
フォーマット	87, 115			
[SET01:TC/UB]	154			
[SET02:MON/HDMI FORMAT]	156			

サムネール	105	早送り再生	104
設定	108	早戻し再生	104
選択	107	ひ	
変更	109	ビューファインダー	
三脚	37	画面表示	159
し		状態表示	159
シーンファイルデータ	88	ふ	
シャッタースピード	59	フォーカスアシスト	55
シャッターモード	59	フォーカスインレッド表示	55
使用地域設定	10	フォーカスパー表示	55
ショットマーク	72, 110	フォーマット	
ショットマーク記録	72	P2カード	115
ショルダーベルト	37	SDメモリーカード	87, 115
シンクロスキャンモード	60	ストレージデバイス	171
す		ブラックコントロール機能	67
水準器機能	56	ブラックバランス	58
スキャンリバーブ撮影	101	フラッシュバンド補正機能	61
スキントーン機能	65	フランジバック調整	29
ストリーミング機能	84	プリレック	69
ストレージデバイス		フレームマーカー	102
インポート	176	プロキシー記録	80
エクスポート	172	プロパティ	115
情報表示	173	フロントマイク	35
フォーマット	171	へ	
せ		変速再生	104
セーフティーゾーンマーカー	101	ほ	
設定データ	86	ホットスワップ記録	72
設定メニュー	122	ホワイトクリップ機能	68
基本操作	122	ホワイトシェーディング補正機能	31
初期化	89, 123	ホワイトバランス	57
ゼブラパターン	101	ま	
センターマーカー	101	マイク	35
た		マトリックス機能	66
ダイナミックレンジストレッチャー機能	62, 102	め	
タイムコード	97	メタデータ	112
タイムゾーン	41	メニュー	
タイムデータ	92	[OPTION MENU]	121
タリーランプ	49	[USER MENU]	121
つ		設定メニュー	122
通常記録	53	メインメニュー	121
通常再生	104	も	
て		モードチェック	164
定格	214	ゆ	
ディテール機能	65	ユーザーズビット	95
テキストメモ	110	ユーザーデータ	87
テキストメモ記録	73	り	
デュアルコーデック記録	80	リモートコントロール	177, 179, 180
電子シャッター	59	る	
と		ループレック	70
時計	41	れ	
な		レインカバー	38
内蔵電池	40	レックチェック機能	72
に		レックデュアリングアップロード機能	201
二一機能	68	レンズ	29
日時	41	調整	29
ね		取り付け	29
ネイティブ記録	53	ろ	
ネットワーク	184	録音レベル	64
設定	188	わ	
有線 LAN	187	ワーニングシステム	205
ワイヤレス LAN	185	ワイヤレスマイクレシーバー	35
は		ワンクリップレック	71
ハイカラー機能	68	ワンショット記録	70
バッテリー	26		
設定	26		
取り付け	26		

パナソニック コネクト株式会社

〒571-8503 大阪府門真市松葉町2番15号 ☎ 0120-872-233

©Panasonic Connect Co., Ltd. 2014-2022