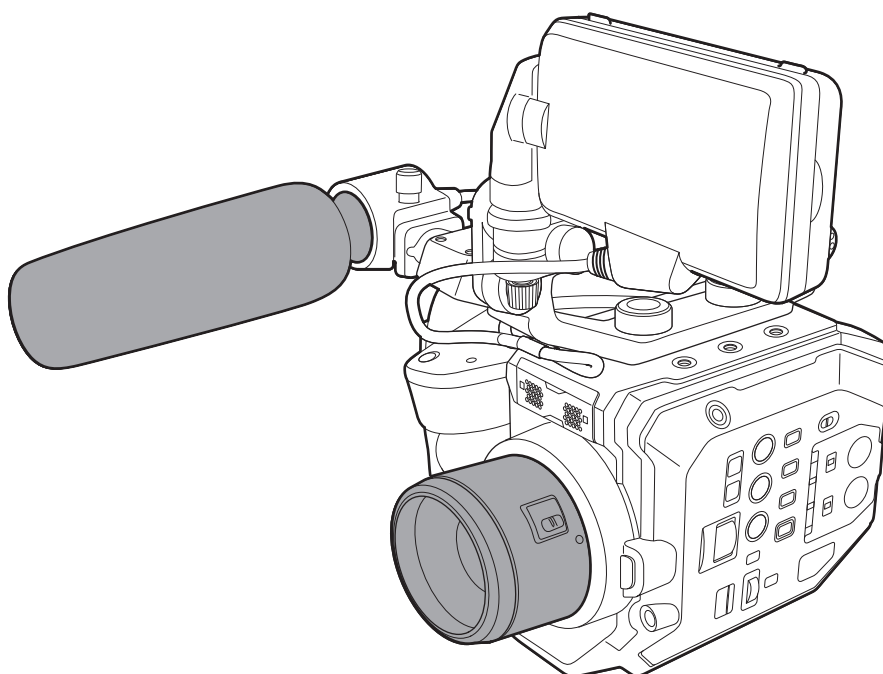


Panasonic®

Bedienungsanleitung

Speicherkarten-Kamerarecorder

Modellnummer **AU-EVA1E**



AVCHD™
Progressive

DOLBY AUDIO™

HDMI™

SD™
XC V90
II

Bitte lesen Sie sorgfältig die „Bitte lesen!“ vor der Nutzung dieses Produkts (Seiten 2 bis 4).
Lesen Sie die Anweisungen vor der Verwendung dieses Produkts sorgfältig durch, und bewahren Sie das vorliegende Handbuch zur künftigen Referenz auf.

EJ

W1017HM5019 -YI

GERMAN

DVQP1567UA

Bitte lesen!

 ist die Sicherheitsinformation.

WARNUNG:

- Zur Vermeidung von Brand und elektrischem Schlag dieses Gerät weder Nässe noch Feuchtigkeit aussetzen.
- Um Brand- oder Stromschlaggefahr zu reduzieren, muss dieses Gerät von allen Flüssigkeiten ferngehalten werden. Vermeiden sie gebrauch und lagerung des gerätes an orten, an denen die gefahr besteht, dass es mit flüssigkeiten betropft oder bespritzt wird, und stellen sie keine flüssigkeitsbehälter auf das gerät.

WARNUNG:

Halten Sie Speicherkarten (optionales Zubehör) und Zubehör (Mikrofonhalterungsschrauben) stets fern von Babys und Kleinkindern.

VORSICHT:

Öffnen Sie nicht das Gerät durch Abschrauben von Gehäuseteilen.
Zur Vermeidung von elektrischem Schlag darf das Gehäuse nicht geöffnet werden. Im Geräteinneren befinden sich keine Teile, die vom Benutzer gewartet werden können.
Wartungs- und Reparaturarbeiten grundsätzlich autorisiertem Kundendienstpersonal überlassen

VORSICHT:

Nur das empfohlene Zubehör verwenden, um die Gefahr von Feuer oder elektrischem Schlag sowie Störungen zu vermeiden.

VORSICHT:

Ein unbehinderter zugang zum netzstecker des netzkabels muss jederzeit gewährleistet sein. Die steckdose (netzsteckdose) sollte in der nähe des gerätes installiert werden und leicht zugänglich sein. Zur vollständigen trennung dieses gerätes vom netz, ziehen sie den netzstecker aus der steckdose.

VORSICHT:

Bei falschem Einsetzen bzw. falscher Behandlung des Akkus besteht Explosions- bzw. Brandgefahr.

- Nicht zerlegen oder ins Feuer werfen.
- Nicht bei Temperaturen über 60 °C lagern.
- Setzen Sie den Akku nicht übermäßiger Hitze wie Sonneneinstrahlung, Feuer oder Ähnlichem aus.

Für Akku

- Verwenden Sie ausschließlich das vorgeschriebene Ladegerät.
- Nur durch einen Akku des gleichen oder angegebene Typs ersetzen.

VORSICHT:

Um eine ausreichende Belüftung zu gewährleisten, dieses Gerät nicht in einem Bücherregal, Einbauschrank oder an einem anderen engen Platz aufstellen. Sicherstellen, dass die Ventilationsöffnungen im Gehäuse nicht durch Vorhänge oder andere Materialien blockiert werden; anderenfalls besteht die Gefahr von elektrischem Schlag oder Feuer aufgrund von Überhitzung.

VORSICHT:

Heben Sie die Kamera nicht am Handgriff an, während sie am Stativ befestigt ist. Das zusätzliche Gewicht des Stativs kann dazu führen, dass der Handgriff abbricht, was eine Verletzung des Benutzers zur Folge haben kann. Ergreifen Sie daher stets das Stativ, wenn die Kamera mit daran befestigtem Stativ getragen werden soll.

VORSICHT:

Zu hoher Schalldruck von Ohr- und Kopfhörern kann zu Hörschäden führen.

VORSICHT:

Die Einheit bei längerem Gebrauch nicht direkt mit der Haut berühren.
Verbrennungen durch niedrige Temperaturen sind möglich, wenn die heißen Komponenten dieser Einheit für lange Zeit in direktem Hautkontakt stehen. Bei längerer Verwendung der Ausrüstung das Stativ einsetzen.

VORSICHT:

Halten Sie Metallgegenstände (z. B. Halsketten und Haarnadeln) vom Akku fern. Anderenfalls können die Kontakte kurzgeschlossen werden, wodurch sich der Akku stark erhitzt, so dass die Gefahr von schweren Verbrennungen besteht, wenn der Akku in diesem Zustand berührt wird.



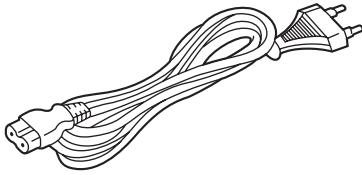
Vorsichtshinweis zum Netzkabel

BITTE LESEN SIE IM INTERESSE IHRER SICHERHEIT DEN FOLGENDEN TEXT AUFMERKSAM DURCH.

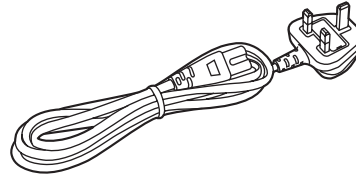
Dieses Gerät wird mit Netzkabeln in zwei verschiedenen Ausführungen geliefert. Ein Netzkabel ist für Kontinentaleuropa usw., das andere ausschließlich für Großbritannien bestimmt.

Bitte achten Sie unbedingt darauf, das für das jeweilige Bestimmungsgebiet vorgesehene Netzkabel zu verwenden, da die andere Ausführung nicht für Ihr Land geeignet ist.

TYP C
(FÜR KONTINENTALEUROPA USW.
Nicht für den Gebrauch in Großbritannien bestimmt.)



TYP BF
(NUR FÜR GROSSBRITANNIEN)



Das Leistungsschild befindet sich an der Unterseite des Kamerarecorders, Ladegeräts und Netzteils.

Hergestellt von: Panasonic Corporation, Osaka, Japan
Name und Adresse des Importeurs gemäß EU-Bestimmungen:
Panasonic Marketing Europe GmbH
Panasonic Testing Centre
Winsbergring 15, 22525 Hamburg, Deutschland

■ **Für den Gebrauch mit diesem Produkt geeigneten Akkus (Stand: Oktober 2017)**

Die Panasonic-Akkus AG-VBR59/AG-VBR89/AG-VBR118/VW-VBD58 können mit diesem Produkt verwendet werden.

Hinweis in Bezug auf die Funktion für die Verbrauchsminimierung, so wie sie in der VERORDNUNG (EG) Nr. 1275/2008 DER KOMMISSION zur Durchführung der Richtlinie 2009/125/EG des Europäischen Parlaments und des Rates spezifiziert ist.

Dieses Gerät ist für die Verwendung in einer Rundfunkstation oder einer ähnlichen Umgebung ausgelegt. Das Gerät ist nicht mit einer Funktion zur Minimierung des Verbrauchs ausgestattet oder die Funktion zur Minimierung des Verbrauchs ist auf AUS geschaltet, da sie wie nachstehend erläutert verhindert, dass das Gerät seinen Bestimmungszweck erfüllt.

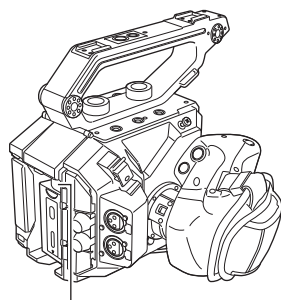
1. Wenn das Gerät eine Studiokamera, eine Wetterkamera, ein Mixer oder einer anderen Anlage ist:
Eine Funktion zur Minimierung des Verbrauchs kann dazu führen, dass das Gerät während der Aufnahme oder auf Sendung plötzlich stoppt.
2. Wenn das Gerät ein Studio-Monitor ist:
Eine Funktion zur Minimierung des Verbrauchs kann dazu führen, dass die Anzeige für die Bestätigung, ob ein Signal normal ist oder ob das Signal verloren gegangen ist, nicht sichtbar ist.
3. Wenn das Gerät ein Kamerarecorder ist:
Ein professioneller Kamerarecorder muss jederzeit schnell starten können, eine Funktion zur Minimierung des Verbrauchs führt jedoch dazu, dass die Wiederaufnahme des Betriebs aus dem Bereitschaftszustand mehr Zeit in Anspruch nimmt.

Es ist bekannt, dass immer wieder gefälschte Akkus zum Verkauf angeboten werden, die dem Originalprodukt täuschend ähnlich sehen. Manche dieser Akkus sind nicht mit einem ordnungsgemäßen inneren Schutz ausgestattet, der den Bestimmungen der geltenden Sicherheitsvorschriften genügen würde. Diese Akkus können unter Umständen zu Bränden oder Explosionen führen. Wir übernehmen keinerlei Haftung für Unfälle, Schäden oder Ausfälle, die aus der Verwendung eines gefälschten Akkus resultieren. Um zu garantieren, dass nur sichere Produkte zum Einsatz kommen, empfehlen wir die Verwendung des Original-Akkus von Panasonic.

Entfernen des Akkus und der Knopfzelle

Hauptspannungsversorgungsakku (Lithium-Ionen-Batterie) (Einzelheiten siehe Seite 29.)

Drücken Sie auf den Akku-Entriegelungsknopf.



Akku-Entriegelungstaste

Reservebatterie (Lithium-Batterie)

- Wenden Sie sich zur Entfernung erschöpfter Batterien an Ihren Händler.

Ladegerät/Netzteil

Bei Nichtgebrauch den Netzstecker von der Netzsteckdose abziehen.

■ **Die Symbole auf diesem Produkt (einschließlich Zubehör) haben die folgenden Bedeutungen:**

- ~ Wechselstrom
- == Gleichstrom
- ☐ Geräte der Klasse II (das Produkt ist doppelt isoliert konstruiert)

Urheberrecht

Sie aufgenommenen Videoclips (aufgezeichnet usw.) dürfen außer zur persönlichen Verwendung ohne Genehmigung der Rechteinhaber gemäß den Urheberrechtsgesetzen nicht verwendet werden. Beachten Sie, dass die Aufnahme eingeschränkt sein kann, auch wenn sie zum persönlichen Gebrauch dient.

Marken

- Das SDXC-Logo ist eine Marke von SD-3C, LLC.
- AVCHD, AVCHD Progressive und das AVCHD Progressive-Logo sind Marken der Panasonic Corporation und Sony Corporation.
- Hergestellt unter Lizenz von Dolby Laboratories, Inc. Dolby, Dolby Audio und das Doppel-D-Symbol sind Warenzeichen von Dolby Laboratories.
- Die Begriffe HDMI und HDMI High-Definition Multimedia Interface sowie das HDMI-Logo sind Marken oder eingetragene Marken von HDMI Licensing Administrator, Inc. in den Vereinigten Staaten und anderen Ländern.
- Microsoft® und Windows® sind registrierte Schutzmarken oder Schutzmarken der Microsoft Corporation in den USA und/oder anderen Ländern.
- Screenshots werden nach den Richtlinien von Microsoft Corporation benutzt.
- Intel®, Pentium®, Celeron® und Intel® Core™ sind Marken der Intel Corporation in den USA und/oder anderen Ländern.
- Mac und Mac OS sind Marken der Apple Inc., eingetragen in den USA und/oder anderen Ländern.
- iPad ist eine Marke der Apple Inc., eingetragen in den USA und/oder anderen Ländern.
- App Store ist eine Dienstleistungsmarke von Apple Inc.
- Android und Google Play sind Marken oder eingetragene Marken von Google LLC.
- Wi-Fi® ist eine eingetragene Marke der Wi-Fi Alliance®.
- WPA™ und WPA2™ sind Marken von Wi-Fi Alliance®.
- Alle anderen Namen, Unternehmensnamen, Produktnamen usw., die in dieser Anleitung enthalten sind, sind Schutzmarken oder registrierte Schutzmarken ihrer jeweiligen Inhaber.

Lizenz

- Dieses Gerät ist unter der AVC Patent Portfolio License lizenziert. Alle anderen Handlungen sind nicht lizenziert, mit Ausnahme des privaten Gebrauchs für persönliche und gemeinnützige Zwecke, wie sie unten beschrieben werden.
 - Aufnahme von Videos gemäß dem AVC-Standard (AVC-Video)
 - Wiedergabe von AVC-Videos, die von einem Verbraucher bei einer persönlichen und nicht-kommerziellen Tätigkeit aufgenommen wurden
 - Wiedergabe von AVC-Videos von einem Video-Provider mit der Lizenz, dieses Video zur Verfügung zu stellen
Besuchen Sie für Einzelheiten die MPEG LA, LLC-Website (<http://www.mpegla.com/>).
- Ein separater Lizenzvertrag mit MPEG-LA ist erforderlich, um Aufzeichnungen auf einer Speicherkarte mit diesem Produkt zu erstellen und diese Karte mit Profit an Endbenutzer zu vertreiben. Der hier erwähnte Endbenutzer bezeichnet eine Person oder Organisation, die Inhalte zur persönlichen Verwendung nutzt.

Wie ist dieses Dokument zu lesen?

■ Abbildungen

- Die Darstellungen des Produktaussehens, der Menübildschirme usw. kann vom tatsächlichen Produkt abweichen.

■ In diesem Handbuch verwendete Konventionen

- Wörter und Phrasen in eckigen Klammern ([]) zeigen den Inhalt an, der auf dem LCD-Monitor angezeigt wird.
- Wörter und Phrasen in spitzen Klammern (< >) verweisen auf Designtext auf dieser Kamera wie etwa Tastennamen.

■ Referenzseiten

- Referenzseiten werden in diesem Dokument durch (Seite 00) angezeigt.

■ Terminologie

- SD-Speicherkarte, SDHC-Speicherkarte und SDXC-Speicherkarte werden, wenn nicht anders angegeben, nur als „SD-Karte“ bezeichnet.
- Videos, die in einem einzelnen Aufnahmevorgang aufgenommen wurden, werden als „Videoclip“ bezeichnet.

Inhalt

Bitte lesen!	2	Anzeigen des Menüs	67
Kapitel 1 Übersicht	8	Bedienen des Menüs	68
Vor dem Gebrauch der Kamera	9	Initialisieren des Menüs	69
Zubehör	12	Menüeinstellungsinhalte	70
Verwendung der Kamera mit einem System	13	[MINIATUR]-Menü	70
Grundkonfigurationsgeräte	13	[SYSTEMEINST.]-Menü	70
Erweiterte Konfigurationsgeräte	13	[KAMERA EINSTLG]-Menü	76
Was Sie mit dieser Kamera tun können	14	[SZENENDATEIEN EINST]-Menü	81
4K-/60P-Kamera mit Austauschobjektiv	14	[REC EINSTLGN]-Menü	84
Aufzeichnen auf die Speicherkarte	14	[AUDIO EINSTELL.]-Menü	86
Verknüpfung mit externen Geräten	14	[AUSGANG EINSTLG]-Menü	89
Kapitel 2 Beschreibung der Teile	16	[DATEI]-Menü	100
Kamera	17	[NETZW.EINSTELLGN]-Menü	100
Linke Seite	17	Standardwerte der Szenendatei	103
Rechte Seite	18	[SZENENDATEIEN EINST]-Menü	103
Vorderseite	19	Zielelemente für die Szenendatei/Konfigurationsdatei/	
Rückseite	20	Initialisierung	105
Oberseite	21	[MINIATUR]-Menü	105
Unterseite	22	[SYSTEMEINST.]-Menü	105
LCD-Monitoreinheit	23	[KAMERA EINSTLG]-Menü	106
Griff	24	[SZENENDATEIEN EINST]-Menü	107
Grundlegende Bedienung	25	[REC EINSTLGN]-Menü	107
Multiregler-Bedienung	25	[AUDIO EINSTELL.]-Menü	108
Berührungsbedienung des LCD-Monitors	25	[AUSGANG EINSTLG]-Menü	108
Kapitel 3 Vorbereitung	26	[DATEI]-Menü	110
Stromversorgung	27	[NETZW.EINSTELLGN]-Menü	110
Laden des Akkus	27	Handhabung von Einstellungsdaten	111
Einsetzen und Entnehmen des Akkus	29	Szenendateien	111
Verwenden des AC-Netzteils	29	Konfigurationsdatei	113
Montieren von Zubehörteilen	31	Kapitel 5 Aufnahmen	114
Handgriff	31	Aufnahmen	115
Griff	32	Auswählen von Auflösung, Codec und Bildfrequenz für die	
LCD-Monitoreinheit	34	Aufnahme	115
Anbringen des Schultergurts	37	Auswählen der Auflösung und Bildfrequenz der RAW-Ausgabe	118
Anbringen des externen Mikrofons	38	Bildqualitätseinstellung	119
Anbringen des Objektivs	38	[EI]	119
Anbringung des Stativs	40	[Weiß]	119
Ein-/Ausschalten der Kamera	41	[SCHWARZ]	120
Gerät einschalten	41	[GAMMA]	120
Gerät ausschalten	41	[KNIE]	122
Aufladen des integrierten Akkus	42	[HLG KNIE]	123
Einstellung von Datum/Uhrzeit für die integrierte Uhr	43	[WEISS CLIP]	123
Vorbereiten der SD-Karte	44	[DETAIL]	123
Von der Kamera unterstützte SD-Karten	44	[HAUT DETAIL]	124
Verhindern von versehentlichem Löschen	44	[CHROMA]	124
Status der Karten-Zugriffslampe und SD-Karte	44	[FARBMATRIX]	124
Einsetzen/Entfernen der SD-Karte	45	[FARBKORREKTUR]	125
Formatierung der SD-Karte	46	Aufzeichnungsfunktion mit variabler Bildrate (VFR)	126
Aufnahmezeit der SD-Karte	46	Variable Bildrate (VFR)	126
Handhabung der Aufnahmevideos	47	Spezialaufnahme-Funktion	127
Einstellung der Zeitdaten	50	Vorausaufzeichnung	127
Definition von Zeitdaten	50	Relay-Aufnahme	127
Einstellungen der Userbits	50	Simultane Aufnahme	128
Einstellung des Zeitcodes	51	Intervallaufzeichnung	129
Externes Voreinstellen des Zeitcodes	52	IR-Aufnahme	129
Externe Zufuhr des Zeitcodes	53	Praktische AufnahmeFunktionen	130
Zuweisen von Funktionen für die USER-Tasten	54	Anzeige von Zebramustern	130
Den USER-Tasten zugewiesene Funktionen	54	Anzeigen der Mittenmarkierung	130
Überprüfen der Funktion, die den USER-Tasten zugewiesen ist	55	Anzeigen des Sicherheitszonenmarkers	130
Aufnahmelicht	56	Anzeigen der Rahmenmarkierung	131
Kapitel 4 Bedienung	57	Funktion Autofokus mit einem Tastendruck	131
Grundlegende Bedienung des Bildschirms	58	Fokussierhilfe-Funktion	131
Bedienung der wichtigsten Taste und Bildschirmanzeige	58	Funktion elektronische Bildstabilisierung	133
Bedienung der wichtigsten Tasten und Bildschirmumschaltung	59	Wellenform-Überwachungsfunktion	134
Anzeigen des HOME-Bildschirms	60	Digital-Zoom-Funktion	134
Bedienung des jeweiligen Bildschirms	62	Wasserwaage	135
HOME-Bildschirm	62	Farbbalken	135
INFO-Bildschirm	65	Audioeingang	136
VIEW-Bildschirm	65	Umschalten des Audioeingangs	136
Miniaturbild-Bildschirmansicht	65	Wenn das integrierte Mikrofon verwendet wird	136
Grundbedienung des Menüs	66	Wenn ein Audiogerät oder ein externes Mikrofon verwendet	
Konfiguration des Menüs	66	wird	136
		Anpassen des Audioaufnahmepegels	136
		Überwachung des Tons	137
		Funktion Direkte Lautstärkesteuerung	137
		Bestätigen der Audioeingangseinstellung	138

Kapitel 6	Wiedergabe	139
Thumbnail-Vorgang		140
Übersicht der Miniaturbild-Operationen		140
Miniaturbild-Bildschirmansicht		140
Kopieren von Videoclips		143
Löschen von Videoclips		144
Schützen von Videoclips		144
Wiederherstellen von Videoclips		145
Wiedergabe von Videoclips		146
Praktische Wiedergabefunktion		148
Wiedergabe		148
Standbild-Aufzeichnungsfunktion		149
Kapitel 7	Ausgabe- und Bildschirm-Anzeige	150
Ausgabeformat		151
Format, das über den <SDI OUT>-Anschluss ausgegeben werden kann		151
Format, das über den <HDMI>-Anschluss ausgegeben werden kann		152
Bildschirmstatusanzeige		154
Kapitel 8	Verbindung mit externen Geräten	159
Verbindung mit Kopfhörer und Fernseher/Monitor		160
Kopfhörer		160
Fernseher/Monitor		160
Fernbedienung über iPad- oder Android-Anschluss		161
Vorbereitung auf die Verbindung mit einem iPad- oder Android-Gerät		162
Anbringen des Funkmoduls		162
Vorbereiten der EVA ROP-App		162
Bedienung während der Verbindung mit der EVA ROP-App		162
Kameraeinstellungen		163
Einstellen des Benutzerkontonamens und des Passworts		163
Löschen des Benutzerkontos		163
Verbinden der Kamera und des iPad-/Android-Geräts		164
Direkte Verbindung ([DIREKT])		164
Verbindung mit dem drahtlosen Zugangspunkt ([INFRA(WÄHLEN)]/[INFRA(MANUELL)])		164
Kapitel 9	Hinweise	167
Häufig gestellte Fragen		168
Stromversorgung		168
Akku		168
Akkuladegerät		168
SD-Karte		168
Aufnahmen		168
Bearbeitung		168
Wiedergabe		169
Sonstige		169
Warnsystem		170
Bedeutung der Fehlermeldungen		170
Aufnahmefunktionen, die nicht gleichzeitig verwendet werden können		174
Aktualisieren der Kamera-Firmware		175
Reinigung und Lagerung		176
Reinigen des Kameragehäuses		176
Vorsichtsmaßnahmen für die Lagerung des Kamerarekorders		176
Kapitel 10	Technische Daten	177
Maße		178
Technische Daten		179
Allgemein		179
Kamera		179
Speicherkartenrekorder		179
Digitalvideo		180
Digitalaudio		180
Videoausgabe		180
Audioeingang		180
Audioausgang		181
Anderer Eingang/Ausgang		181
Monitor		181
AC-Netzteil		181
Akkuladegerät (AG-BRD50)		181
Akku (AG-VBR59)		181
Index		182

Kapitel 1 **Übersicht**

Lesen Sie vor der Anwendung der Kamera dieses Kapitel.

Vor dem Gebrauch der Kamera

■ Prüfen Sie vor dem Gebrauch der Kamera stets, ob der integrierte Akku nicht leer ist, und stellen Sie dann das Datum/die Uhrzeit ein.

Die interne Uhr der Kamera wird zurückgesetzt, wenn der integrierte Akku leer ist. Dies führt möglicherweise dazu, dass die Metadaten des Videoclips nicht richtig aufgezeichnet und nicht richtig im Thumbnail-Bildschirm angezeigt werden.

Überprüfen Sie vor der Benutzung, dass der integrierte Akku nicht leer ist. (Seite 42)

Stellen Sie auch das Datum/die Uhrzeit korrekt ein. (Seite 43)

■ Passen Sie bei der Verwendung dieses Produkts bei Regen, Schnee oder am Strand auf, dass kein Wasser in die Kamera eindringt.

Wasser beschädigt die Kamera und die Speicherkarte. (Eine Reparatur ist nicht immer möglich.)

■ Halten Sie die Kamera fern von Geräten (Fernseher, Videospiele usw.), die Magnetfelder erzeugen.

- Verwenden Sie die Kamera nicht auf einem Fernsehgerät oder in dessen Nähe. Bild- oder Audiodaten der Kamera können durch die von einem Fernsehgerät ausgestrahlten elektromagnetischen Wellen gestört werden.
- Durch das starke magnetische Feld eines Lautsprechers oder großen Motors kann der aufgezeichnete Inhalt beschädigt werden oder das Bild kann verzerrt sein.
- Verwenden Sie die Kamera nicht auf einem Mikrocomputer oder in dessen Nähe. Bild- oder Audiodaten der Kamera können durch die von einem Mikrocomputer ausgestrahlten elektromagnetischen Wellen gestört werden.
- Die Kamera funktioniert aufgrund schädlicher Effekte von einem Gerät, das ein Magnetfeld erzeugt, möglicherweise nicht korrekt. Schalten Sie in diesem Fall die Kamera aus und entnehmen Sie entweder den Akku oder trennen Sie das AC-Netzteil von der Steckdose. Setzen Sie den Akku anschließend wieder ein bzw. schließen Sie das AC-Netzteil wieder an. Schalten Sie die Kamera danach wieder ein.

■ Verwenden Sie die Kamera nicht in der Nähe von Funksendern oder Hochspannungsgeräten.

Die Verwendung des Kamerarekorders in der Nähe eines Funksenders oder Hochspannungsgeräts kann schädliche Effekte für die aufgezeichneten Video- oder Audiodaten erzeugen.

■ Achten Sie darauf, dass kein Sand und/oder Staub in die Kamera gelangen, wenn Sie die Kamera am Strand usw. verwenden.

Sand und Staub beschädigen die Kamera und die Speicherkarte. (Passen Sie besonders beim Einsetzen und Entnehmen der Speicherkarte auf.)

■ AC-Netzteil, Akkuladegerät und Akku

- Wenn die Temperatur des Akkus extrem hoch oder niedrig ist, kann der Ladevorgang länger dauern oder es ist möglicherweise nicht möglich, den Akku zu laden.
- Wenn die Ladeanzeige weiterhin orange blinkt, überprüfen Sie, ob sich Ablagerungen, Fremdkörper oder Schmutz im Anschlussbereich des Akkus oder Akkuladegeräts befinden, und schließen Sie sie wieder richtig an. Trennen Sie immer den Netzstecker von der Steckdose, bevor Sie Ablagerungen, Fremdkörper oder Schmutz entfernen, die am Anschlussbereich haften.
- Die Ladeanzeige blinkt orange, wenn die Temperatur des Akkus extrem hoch oder niedrig ist.
Der Ladevorgang startet automatisch, wenn der Akku eine ladefähige Temperatur erreicht.
- Falls die Ladeanzeige weiterhin blinkt, selbst wenn der Akku die optimale Temperatur hat, sind möglicherweise Akku oder Akkuladegerät beschädigt. Konsultieren Sie den Händler.
- Im Radio kann es zu Rauschen kommen, wenn die Kamera nahe an einem Radio verwendet wird (insbesondere beim AM-Empfang). Halten Sie bei der Verwendung einen Abstand von mindestens 1 m ein.
- Während der Verwendung kann es im AC-Netzteil oder dem Akkuladegerät zu oszillierenden Geräuschen kommen, aber dies stellt keine Fehlfunktion dar.
- Trennen Sie den Netzstecker nach der Verwendung immer von der Steckdose. (Wenn der Stecker nicht getrennt wird, kommt es zu einer Leistungsaufnahme von ungefähr 0,1 W durch das Netzteil.)
- Achten Sie darauf, dass der Anschlussbereich des AC-Netzteils, des Akkuladegeräts und des Akkus nicht schmutzig werden. Installieren Sie das Gerät nah an einer Steckdose, damit das Trenngerät (Netzstecker) einfach erreicht werden kann.

■ SD-Karte

- Die Oberfläche der Kamera oder die SD-Karte können sich etwas erwärmen, wenn sie für längere Zeit verwendet werden. Dies stellt aber keine Fehlfunktion dar.
- Die Speicherkapazität, die auf dem Typenschild der SD-Karte vermerkt ist, gibt die Gesamtleistung für die folgenden Kapazitäten an.
 - Kapazität zum Schutz und zur Verwaltung des Urheberrechts
 - Nutzbare Kapazität als normaler Speicher in der Kamera oder einem Computer.
- Setzen Sie die SD-Karte keinen starken Erschütterungen aus, biegen Sie sie nicht und lassen Sie sie nicht fallen.
- Die Daten auf der SD-Karte können in den folgenden Fällen zerstört oder gelöscht werden.
 - Elektrisches Rauschen oder statische Elektrizität
 - Fehlfunktion der Kamera oder der SD-Karte
- Führen Sie die folgenden Vorgänge nicht durch, wenn Sie auf die SD-Karte zugreifen (Karten-Zugriffslampe 1/Karten-Zugriffslampe 2 blinkt orange).
 - Entnehmen der SD-Karte
 - Trennen des Akkus oder des AC-Netzteils ohne Ausschalten der Kamera
 - Vibrationen oder Stößen aussetzen

■ Achten Sie darauf, dass Sie die Kamera nicht fallen lassen, wenn Sie sie tragen.

- Die Kamera wird durch Stöße beschädigt und funktioniert möglicherweise nicht ordnungsgemäß.
- Halten Sie den Handgriff oder Griff, wenn Sie die Kamera tragen, und gehen Sie vorsichtig damit um.

■ Bringen Sie die Kamera nicht mit Insektiziden oder flüchtigen Materialien in Kontakt.

- Die Kamera kann sich verformen und die Farbe kann sich lösen, wenn sie mit Insektiziden oder flüchtigen Materialien in Kontakt kommt.

- Bringen Sie die Kamera nicht über längere Zeit mit Gegenständen aus Gummi oder Vinyl in Kontakt.

■ Entnehmen Sie nach der Verwendung den Akku oder trennen Sie das Netzkabel von der Steckdose.

■ Akku-Eigenschaften

Der Akku ist ein aufladbarer Lithium-Ionen-Akku. Er erzeugt elektrische Energie über eine interne chemische Reaktion. Diese chemische Reaktion wird durch die Umgebungstemperatur und Luftfeuchtigkeit beeinflusst. Die Nutzungsdauer der Akku wird kürzer, wenn die Temperatur steigt oder sinkt. Wenn der Akku in einer Umgebung mit extrem niedrigen Temperaturen verwendet wird, kann er nur ungefähr fünf Minuten lang verwendet werden. Bei extrem hohen Umgebungstemperaturen wird die Schutzfunktion des Akkus aktiviert, und der Kamerarekorder kann vorübergehend nicht betrieben werden.

■ Entnehmen Sie den Akku nach dem Gebrauch stets aus dem Kamerarekorder.

Entnehmen Sie den Akku sicher aus der Kamera.

(Eine minimale Spannung wird auch dann verbraucht, wenn die Kamera ausgeschaltet ist, der Akku aber noch eingesetzt.)

Der Akku entlädt sich und kann instabil werden, auch wenn er aufgeladen wird, wenn der Akku lange Zeit eingesetzt bleibt.

Entfernen Sie den Akku nicht, während das Gerät eingeschaltet ist.

Schalten Sie stattdessen das Gerät aus und entfernen Sie den Akku, nachdem die Betriebsleuchte komplett erloschen ist.

■ Behandeln Sie den Akkuanschluss sorgfältig.

Schützen Sie den Akkuanschluss vor Staub und anderen Fremdkörpern.

Überprüfen Sie, dass der Akku und der Anschlussbereich nicht verformt sind, wenn Sie den Akku versehentlich fallen lassen.

Setzen Sie einen verformten Akku nicht in eine Kamera oder das Akkuladegerät ein. Andernfalls können die Kamera oder das Akkuladegerät beschädigt werden.

■ Achtung beim Wegwerfen oder der Weitergabe von Speicherkarten an andere

Durch das Formatieren von Speicherkarten oder das Löschen von Daten mithilfe der Funktionen der Kamera oder eines Computers werden lediglich die Dateiverwaltungs-Informationen geändert: die Daten auf den Karten werden nicht vollständig gelöscht.

Es wird empfohlen, die Daten vollständig anhand der folgenden Schritte zu löschen, wenn Sie sie entsorgen.

- Zerstören Sie die Speicherkarte selbst
- Löschen Sie die Daten auf der Speicherkarte vollständig mit einer im Handel erhältlichen Software zum Löschen von Daten für den Computer usw.

Die Benutzer sind für den Umgang mit den auf ihrer Speicherkarte gespeicherten Daten verantwortlich.

■ LCD-Monitor

- Zeigen Sie nicht fortlaufend das gleiche Bild oder den gleichen Text über längere Zeit auf dem LCD-Monitor an. Das Bild kann sich in den Bildschirm einbrennen. Wenn Sie den Kamerarekorder mehrere Stunden lang ausgeschaltet lassen, kehrt der Monitor in den Normalzustand zurück.
- Gelegentlich bildet sich an Standorten mit extremen Temperaturdifferenzen Kondensation auf dem LCD-Panel des LCD-Monitors. Wenn dies geschieht, wischen Sie es mit einem weichen, trockenen Tuch ab.
- Der LCD-Monitor ist unmittelbar nach dem Einschalten etwas dunkler als normal, wenn die Kamera sehr kalt ist. Er kehrt zu seiner regulären Helligkeit zurück, wenn sich die interne Temperatur erhöht.
- Der LCD-Monitor ist ein Präzisionsgerät und weist mindestens 99,99% effektive Pixel bei den Punkten auf. Es kann aber sein, dass 0,01% oder weniger der Pixel fehlen oder immer leuchten. Dies ist keine Fehlfunktion und hat keinerlei Auswirkungen auf die aufgezeichneten Bilder.
- Wenn eine LCD-Schutzfolie angebracht ist, kann es schwierig sein, das Bild zu sehen oder Berührungen werden möglicherweise nicht erkannt.

■ Richten Sie das Objektiv nicht auf die Sonne.

Ansonsten werden möglicherweise interne Komponenten beschädigt.

■ Vorsichtsmaßnahmen bei Laserstrahlen

Der MOS-Sensor kann beschädigt werden, wenn der MOS-Sensor dem Licht eines Laserstrahls ausgesetzt wird.

Wenden Sie ausreichend Sorgfalt an, um zu verhindern, dass Laserstrahlen auf das Objektiv treffen, wenn Sie Aufnahmen in einer Umgebung machen, in der Laser-Geräte verwendet werden.

■ Beachten Sie die folgenden Punkte.

- Machen Sie vor der Aufnahme wichtiger Bilder immer einige Testaufnahmen, um zu überprüfen, ob sowohl Bilder als auch Ton normal aufgezeichnet werden.
- Panasonic übernimmt keine Haftung, wenn die Video- oder Audioaufnahme aufgrund einer Fehlfunktion der Kamera oder der Speicherkarte während der Verwendung fehlschlägt.
- Stellen Sie den Kalender (Datum/Uhrzeit der internen Uhr) und die Zeitzone ein oder prüfen Sie die Einstellungen vor der Aufnahme. Dies wirkt sich auf die Verwaltung der aufgezeichneten Inhalte aus.

■ Haftungsausnahmen

Panasonic haftet in keinem Fall für Folgendes.

- 1 Beiläufige, spezielle oder Folgeschäden oder Schäden, die direkt oder indirekt durch die Kamera verursacht wurden
- 2 Schäden, Beschädigungen der Kamera usw., die durch eine fehlerhafte Nutzung oder Sorglosigkeit des Kunden verursacht wurden
- 3 Wenn eine Zerlegung, Reparatur oder Änderung der Kamera durch einen Benutzer durchgeführt wird
- 4 Unannehmlichkeiten, Beeinträchtigungen oder Schäden, die dadurch entstehen, dass Aufnahmen und/oder Anzeigen von Videomaterial aus irgendeinem Grund nicht möglich sind, einschließlich Ausfall oder Fehlfunktionen der Kamera
- 5 Unannehmlichkeiten, Beeinträchtigungen oder Schäden aufgrund einer Fehlfunktion des Systems in Kombination mit Geräten von Dritten
- 6 Haftpflichtansprüche oder Ansprüche aufgrund einer Verletzung der Privatsphäre durch eine Person oder Gruppe, die Motiv des Videos war, das der Kunde aufgenommen hat (einschließlich Aufnahme), das aus irgendeinem Grund an die Öffentlichkeit geraten ist (einschließlich durch eine deaktivierte Netzwerkbenutzerauthentifizierung)

7 Ein Verlust der registrierten Informationen aus irgendeinem Grund (einschließlich Initialisierung der Kamera, da die Authentifizierungsinformationen, wie Benutzername oder Kennwort, nicht mehr verfügbar sind)

■ **Vorsichtshinweise zum Netzwerk**

Da diese Kamera verbunden mit einem Netzwerk verwendet wird, kann es zu folgenden Schäden kommen.

1 Durchsickern oder Offenlegung von Informationen durch die Kamera

2 Betrügerische Bedienung der Kamera durch böswillige Dritte

3 Störung und/oder Unterbrechung des Kamerabetriebs durch böswillige Dritte

Es liegt in der Verantwortung des Kunden, ausreichende Maßnahmen zur Netzwerksicherheit vorzunehmen, einschließlich der folgenden, um durch solche Vorgänge verursachte Schäden zu verhindern. Beachten Sie, dass Panasonic nicht für Schäden haftet, die durch solche Vorgänge verursacht wurden.

- Benutzen Sie die Kamera in einem Netzwerk, in dem die Sicherheit durch eine Firewall usw. gewährleistet ist.
- Wenn Sie die Kamera in einem System verwenden, an das ein Computer angeschlossen ist, stellen Sie sicher, dass regelmäßig eine Prüfung und Beseitigung von Computerviren und böswilligen Programmen durchgeführt wird.
- Um böswillige Angriffe zu verhindern, nutzen Sie das Authentifizierungssystem und ändern Sie die Standardeinstellungswerte, indem Sie mindestens 8 Zeichen und mindestens 3 Zeichenarten für die Authentifizierungsinformationen (wie Benutzername und Kennwort) verwenden, sodass Dritte Ihre Authentifizierungsinformationen nicht erraten können.
- Speichern Sie die Authentifizierungsinformationen (Benutzername, Kennwort usw.) angemessen, sodass sie nicht für Dritte sichtbar sind.
- Ändern Sie regelmäßig die Authentifizierungsinformationen (Benutzername, Kennwort usw.).
- Um zu verhindern, dass die Einstellungsdaten der Kamera im Netzwerk offen gelegt werden, führen Sie Maßnahmen, wie eine Beschränkung des Zugriffs mit Benutzerauthentifizierung usw. durch.
- Führen Sie keine Installation an einem Ort durch, an dem die Kamera, Kabel usw. leicht beschädigt werden können.

■ **Sicherheit**

Achten Sie darauf, dass die Kamera nicht gestohlen wird, verloren geht oder vernachlässigt wird. Beachten Sie, dass Panasonic nicht für ein Durchsickern, Verfälschung oder Verlust von Informationen haftbar ist, die so verursacht wurden.

■ **Software-Informationen über dieses Produkt**

- 1 Dieses Produkt enthält Software, die unter der GNU General Public License (GPL) und der GNU Lesser General Public License (LGPL) lizenziert ist. Die Kunden werden hiermit darüber in Kenntnis gesetzt, dass sie das Recht haben, den Quellcode dieser Software auszulesen, zu verändern und weiter zu verbreiten.**
- 2 Dieses Produkt enthält unter MIT-Lizenz lizenzierte Software.**
- 3 Dieses Produkt enthält vom OpenSSL-Projekt entwickelte Software zum Gebrauch im OpenSSL-Toolkit (<http://www.openssl.org/>).**
- 4 Dieses Produkt enthält unter OpenBSD Lizenz lizenzierte Software.**
- 5 Diese Software basiert teilweise auf der Arbeit der Independent JPEG Group.**
- 6 Dieses Produkt enthält unter MOZILLA PUBLIC LICENSE lizenzierte Software.**

Einzelheiten zu diesen Beschreibungen (ursprünglich auf Englisch bereitgestellt) sowie zum Abrufen des Quellcodes finden Sie auf der folgenden Website. <https://pro-av.panasonic.net/>

Wir nehmen keine Anfragen nach Einzelheiten des vom Kunden ausgelesenen Quellcodes entgegen.

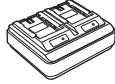
Mit Ausnahme der Open-Source-Software, die auf Grundlage der GPL/LGPL usw. lizenziert ist, sind Übertragung, Kopieren, Rückbau, Rückkompilierung und Rückentwicklung der im Lieferumfang der Kamera enthaltenen Software verboten. Das Exportieren jeglicher Software, die in der Kamera enthalten ist, gegen die Exportgesetze und -vorschriften ist verboten.

Zubehör

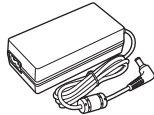
Akku (Teilenr.: AG-VBR59) (Seite 27)



Akkuladegerät (Teilenr.: AG-BRD50) (Seite 27)

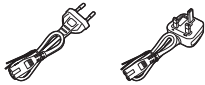


AC-Netzteil (Seite 27)

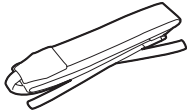


Netzkabel (x 2) (Seite 27)

- Für das AC-Netzteil



Schultergurt (Seite 37)



Mikrofonhalter (Seite 38)



Schraube für den Mikrofonhalter (Seite 38)

- Länge 12 mm (x 2)



Mikrofonhalteradapter (Seite 38)



Griff (Seite 32)

- Er ist bereits an der Kamera befestigt.

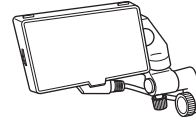


Handriemen (Seite 32)

- Bereits am Griff befestigt



LCD-Monitor (Seite 34)



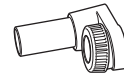
LCD-Monitorblende (Seite 34)

- Bereits am LCD-Monitor befestigt



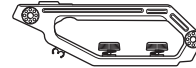
Anbringungszubehör für den LCD-Monitor (Seite 34)

- Bereits am LCD-Monitor befestigt



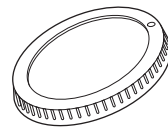
Handgriff (Seite 31)

- Er ist bereits an der Kamera befestigt



Objektivanschlusskappe (Seite 38)

- Sie ist bereits an der Kamera befestigt.



HINWEIS

- Entsorgen Sie die Netzkabelkappe (falls angebracht) und das Verpackungsmaterial ordnungsgemäß, nachdem Sie das Produkt ausgepackt haben.

Verwendung der Kamera mit einem System

Alles außer der Kamera, dem LCD-Monitor, Handgriff und Griff ist Sonderzubehör. Verwenden Sie die folgenden empfohlenen Teile.

Grundkonfigurationsgeräte

Für die Aufnahme mit der Kamera benötigtes Zubehör wie z. B. Akkus usw.

Teilename	Teilenummer	Anmerkung
EF-Objektiv*	CANON/ZEISS/SIGMA	„Anbringen des Objektivs“
Superdirektionales Elektret-Stereomikrofon (Phantom +48V)	AG-MC200G	„Anbringen des externen Mikrofons“
Akku	AG-VBR59 (7,28 V, 5900 mAh: Produkt kompatibel mit dem enthaltenen Akku) AG-VBR89 (7,28 V, 8850 mAh) AG-VBR118 (7,28 V, 11800 mAh) VW-VBD58 (7,2 V, 5800 mAh)	„Einsetzen und Entnehmen des Akkus“
Akkuladegerät	AG-BRD50 (Produkt kompatibel mit dem enthaltenen Akkuladegerät) AG-B23	„Laden des Akkus“
SD-Karte*	Besuchen Sie den Support-Desk auf der Website*	„Vorbereiten der SD-Karte“

* Die neuesten Informationen, die nicht in dieser Bedienungsanleitung stehen, erhalten Sie beim Support-Desk auf der folgenden Website.
<https://pro-av.panasonic.net/>

Erweiterte Konfigurationsgeräte

Neben den Grundkomponenten kann eine Funkmodul verwendet werden.

Teilename	Teilenummer	Anmerkung
Funkmodul	AJ-WM50	„Anbringen des Funkmoduls“

Einzelheiten zu verwendbaren Funkmodulen erhalten Sie beim Support-Desk auf der folgenden Website.
<https://pro-av.panasonic.net/>

Was Sie mit dieser Kamera tun können

4K-/60P-Kamera mit Austauschobjektiv

Diese Kamera ist eine 4K-/60P-Kamera mit Austauschobjektiv mit den folgenden Funktionen.

- Hochauflösende Aufnahmen mit 4:2:2 (10 Bit) 4K/2K mit dem neu entwickelten Super-35 mm-5,7K-Sensor und dem neuen LSI ist möglich.*1
 - Unterstützt 120fps-/240fps-Aufnahmen in 2K, FHD*2
 - Unterstützt 4:2:0 (10 Bit) 60fps-Aufnahmen in 4K, UHD
- Ausgestattet mit neuen Funktionen zur Steigerung der Kreativität
 - RAW-Ausgabe: Ausgabe von RAW, 5,7K/30P, 4K/60P (zugeschnittenes Format) oder 2K/240P (zugeschnittenes Format) über den <SDI OUT>-Anschluss
 - Unterstützt die HDR-Produktion (V-Log/HLG)
 - Einfache Ausführung von IR-Aufnahmen, was fantastische Bilddarstellungen möglich macht
- Ausgestattet mit Schnittstellen zur Unterstützung von Design und Aufnahmen mit vielen Nutzungsmöglichkeiten
 - Mit einem kompakten Design, das an einer Drohne oder einem Tragbügel installiert werden kann, kann jede Einheit (Handgriff, Griff, LCD-Monitor) entsprechend dem Aufnahmestil entfernt werden.
 - Ausgestattet mit dem branchenweit ersten (Stand Oktober 2017) internen Kamera-Bildstabilisator (E.I.S.).
 - Gleichzeitige Ausgabe über den <HDMI>-Anschluss/<SDI OUT>-Anschluss in 4:2:2 (10 Bit) möglich
 - Ausgestattet mit doppelten Kartensteckplätzen mit High-Speed-Bus-Schnittstelle UHS-II
 - Unterstützt 400 Mbps ALL-Intra-Aufnahmen, die in einer höheren Bildqualität aufgezeichnet werden können.
 - Übernahme der EF-Objektivfassung als Objektivfassung
 - Sie können die EF-Objektive mit verschiedenen Konfigurationen verwenden.

*1 Bis zu 4K/30P, 2K/120P

*2 Wenn die Bildfrequenz 120P übersteigt, erfolgt die interne Aufnahme mit acht Bit 4:2:0, Four Thirds Bildkreischnittgröße.

Aufzeichnen auf die Speicherkarte

SD-Karte

Die Aufnahme mit folgenden Typen ist möglich.

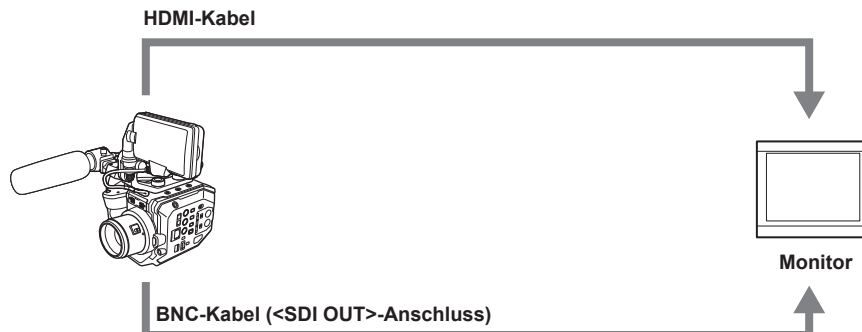
- 4K, UHD, 2K, FHD-Aufnahme
 - 4:2:0 (10 Bit) MOV-Aufnahme (HEVC)/(4:2:0 (8 Bit) MOV-Aufnahme/4:2:2 (10 Bit) MOV-Aufnahme)
- AVCHD-Aufnahme
- Aufnahme mit variabler Bildrate
 - (Unterstützt 120fps-/240fps-Aufnahmen in 2K, FHD)
- Simultane Aufnahme
- Relay-Aufnahme
- Intervallaufzeichnung
- Vorausaufzeichnung

Verknüpfung mit externen Geräten

Anschluss an einen Monitor

Für die Ausgabe von Bildern kann ein Monitor verwendet werden.

- Verwenden Sie das doppelt abgeschirmte Kabel, das 4K/60P unterstützt, als HDMI-Kabel (Sonderzubehör). Es wird außerdem empfohlen, das 4K/60P-kompatible HDMI-Kabel von Panasonic zu verwenden.
- Halten Sie für das an den <SDI OUT>-Anschluss angeschlossene BNC-Kabel (Sonderzubehör) ein doppelt geschirmtes Kabel bereit, das 5C-FB entspricht.



Fernbedienung über iPad- oder Android-Anschluss

Die Kamera kann mit einem WLAN verbunden werden, indem ein Funkmodul an den <USB2.0 HOST>-Anschluss der Kamera angeschlossen wird, das mit der Kamera kompatibel ist.

Die folgenden Bedienungen sind möglich, indem die Kamera mit einem iPad oder einem Android-Gerät verbunden wird, auf dem die EVA ROP-App installiert ist.

- Kamerastatus prüfen

- Kamerafernbedienung (Aufnahmesteuerung, Kameraeinstellung, wie Blende, EXPOSURE INDEX, Blende oder Weißabgleich und Überprüfen des Zeitcodes)
- Menü-Bedienabläufe

Ausführliche Informationen zu dem Funkmodul, das von der Kamera unterstützt wird, und zur Bedienung der EVA ROP-App finden Sie im Support-Desk-Bereich auf der folgenden Website.

<https://pro-av.panasonic.net/>

Kapitel 2 **Beschreibung der Teile**

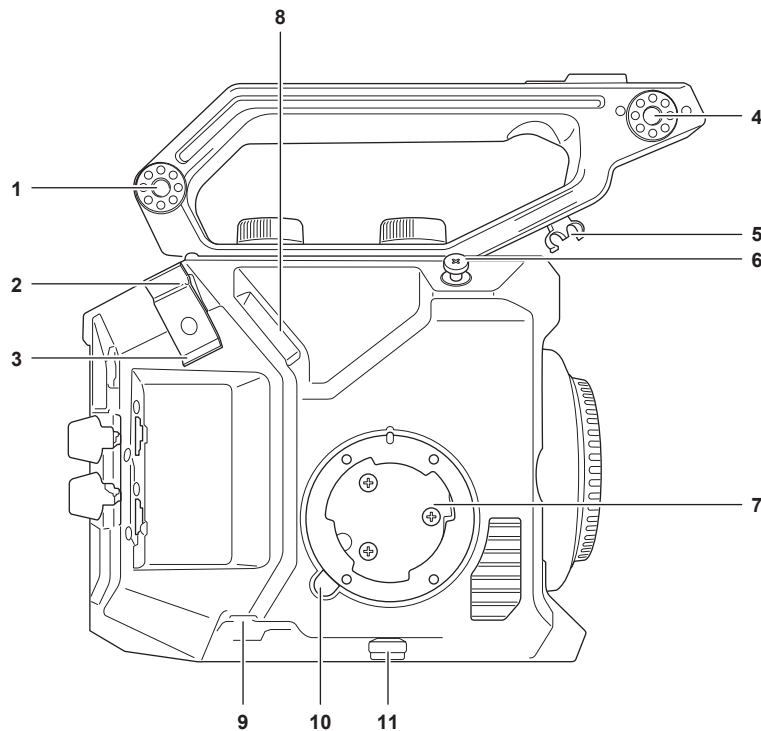
In diesem Kapitel werden die Bezeichnungen, Funktionen und Bedienvorgänge von Teilen an der Kamera beschrieben.

Kamera

Linke Seite

Der folgende Anschluss befindet sich innerhalb der Abdeckung.

- <LCD>-Anschluss



1 Zubehör-Anbringungsereich

Das mitgelieferte LCD-Monitor-Anbringenzubehör kann ebenfalls angebracht werden.

2 HDMI-Kabelklemme

Fixiert das HDMI-Kabel.

3 Klemme für Mikrofongabel

Fixiert das externe Mikrofongabel.

4 Mikrofonhalter-Anbringungsereich

Zum Anbringen des mitgelieferten Mikrofonhalteradapters und des Mikrofonhalters.

5 LCD-Monitor-Kabelklemme

Fixiert das Kabel für die LCD-Monitoreinheit.

6 Fokushaken

Zeigt die Position der Bildflächenebene des Bildsensors an.

7 Griff-Anbringungsereich

Zur Befestigung des mitgelieferten Griffs.

8 <LCD>-Anschluss

Zum Anschließen des Kabels für die LCD-Monitoreinheit.

9 <REMOTE>-Anschluss

Zum Anschließen des Kabels für den Griff.

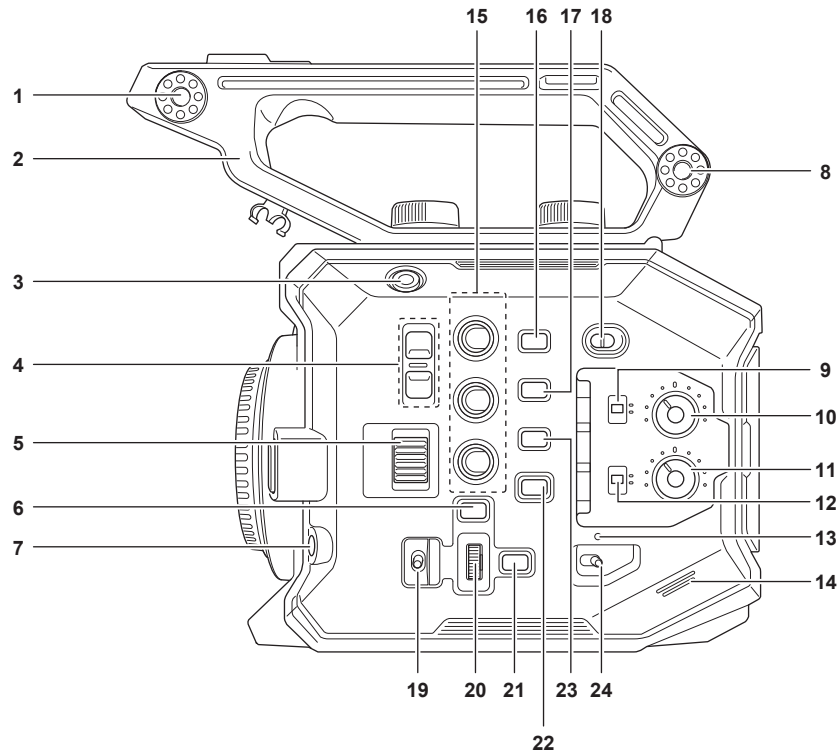
10 <GRIP RELEASE>-Taste

Zum Trennen des Griffs von der Kamera.

11 Griffkabelklemme

Fixiert das Griffkabel.

Rechte Seite



1 Anbringungsbereich für die LCD-Monitoreinheit

Zum Befestigen des mitgelieferten LCD-Monitor-Anbringungszubehörs.

2 Handgriff

Dies ist ein abnehmbarer Handgriff.
Er ist bereits an der Kamera befestigt

3 Aufnahme-Taste

Startet oder stoppt die Aufnahme.

4 <ND FILTER>-Taste

Schaltet den ND-Filter um, indem die <+>-Taste oder die <->-Taste gedrückt wird.
Der eingestellte Wert kann in der ND-Filteranzeige des VIEW-Bildschirms überprüft werden. Die angezeigten Inhalte der ND-Filteranzeige sind wie folgt.

[ND:1.8]: Verringert die Menge an Licht, die in den MOS-Sensor gelangt, auf 1/64.

[ND:1.2]: Verringert die Menge an Licht, die in den MOS-Sensor gelangt, auf 1/16.

[ND:0.6]: Verringert die Menge an Licht, die in den MOS-Sensor gelangt, auf 1/4.

[ND:CLR]: Der ND-Filter wird nicht verwendet.

5 <IRIS>-Einstellrad

Steuert die Blende des EF-Objektivs.

Nach oben drehen: Steuerung in Richtung Schließen.

Nach unten drehen: Steuerung in Richtung Öffnen.

Drücken: Schaltet zwischen <AUTO>/<MANU> um.

6 <MENU>-Taste

Zeigt das Menü an. Wenn die <MENU>-Taste gedrückt wird, während das Menü angezeigt wird, wird das Menü geschlossen.

7 <AWB>/<USER 6>-Taste

Passt den Weißabgleich an.

Diese Taste wird auch als USER-Taste verwendet (USER6).

8 Zubehör-Anbringungsbereich

Das mitgelieferte LCD-Monitor-Anbringungszubehör kann ebenfalls angebracht werden.

9 <CH1>-Schalter

Wählt das Verfahren zur Anpassung des Audioeingangsspegels für den <AUDIO INPUT 1>-Anschluss.

<AUTO>: Automatische Einstellung.

<MANU>: Einstellung über den <AUDIO LEVEL CH1>-Knopf.

10 <AUDIO LEVEL CH1>-Knopf

Passt den Audioeingangsspiegel an, wenn der <CH1>-Schalter in Stellung <MANU> steht.

11 <AUDIO LEVEL CH2>-Knopf

Passt den Audioeingangsspiegel an, wenn der <CH2>-Schalter in Stellung <MANU> steht.

12 <CH2>-Schalter

Wählt das Verfahren zur Anpassung des Audioeingangsspegels für den <AUDIO INPUT 2>-Anschluss.

<AUTO>: Automatische Einstellung.

<MANU>: Einstellung über den <AUDIO LEVEL CH2>-Knopf.

13 Betriebslampe

Zeigt den Einschaltstatus des Geräts an. Leuchtet rot, wenn das Gerät eingeschaltet ist. Ob die Anzeige blinken soll, kann im Menü festgelegt werden.

14 Eingebauter Lautsprecher

Gibt während der Wiedergabe Audio aus. Der Ton wird nicht über den eingebauten Lautsprecher ausgegeben, wenn Kopfhörer an den Kopfhöreranschluss angeschlossen sind.

15 USER-Tasten (<USER 1>, <USER 2>/<VIEW>, <USER 3>/<INFO>)

Jeder Taste kann eine vom Benutzer ausgewählte Funktion zugewiesen werden. Wenn die Taste gedrückt wird, während der VIEW-Bildschirm angezeigt wird, wird die zugewiesene Funktion durchgeführt.

Wenn die Taste gedrückt wird, während der HOME-Bildschirm angezeigt wird, wird die Funktion der <VIEW>/<INFO>-Taste ausgeführt, die auf der Kamera in orange angezeigt wird. Wenn die <VIEW>-Taste gedrückt wird, wird der VIEW-Bildschirm angezeigt. Wenn die <INFO>-Taste gedrückt wird, wird der INFO-Bildschirm angezeigt.


16 <E.I.S.>/<USER 4>-Taste

Aktiviert/deaktiviert die elektronische Bildstabilisierung-Funktion. Diese Taste wird auch als USER-Taste verwendet (USER4).

17 <WFM>/<USER 5>-Taste

Zeigt den Waveform Monitor auf dem LCD-Monitor an/blendet ihn aus. Diese Taste wird auch als USER-Taste verwendet (USER5).

18 <LOCK>-Schalter

Wenn Sie den Schalter in Richtung  schieben, werden alle Bedienmöglichkeiten mit Ausnahme des Betriebsschalters deaktiviert. Sie können die Deaktivierung der Vorgängen für Taste und Schalter im [SYSTEMEINST.]-Menü → [SEITL.SPERR] festlegen.

19 <WB>/<USER>/<ISO/dB>-Schalter

Verwenden Sie den Schalter, indem Sie zwischen den Funktionen <WB> (Weißabgleich)/<USER> (USER-Taste)/<ISO/dB> (Verstärkungsanpassung) umschalten. Die ausgewählte Funktion wird mit dem Multiregler betätigt.

20 Multiregler

Verschiebt, wählt und stellt das Menü ein, wenn das Menü angezeigt wird. Bedient außerdem die ausgewählte Funktion mit dem <WB>/<USER>/<ISO/dB>-Schalter.

21 <EXIT>-Taste

Wechselt zur höheren Ebene, wenn das Menü angezeigt wird. Durch Drücken der <EXIT>-Taste ohne Bestätigen des Einstellungswerts wird die Änderung der Einstellung nicht übernommen.



22 <HOME>-Taste

Zeigt den HOME-Bildschirm auf dem LCD-Monitor an.

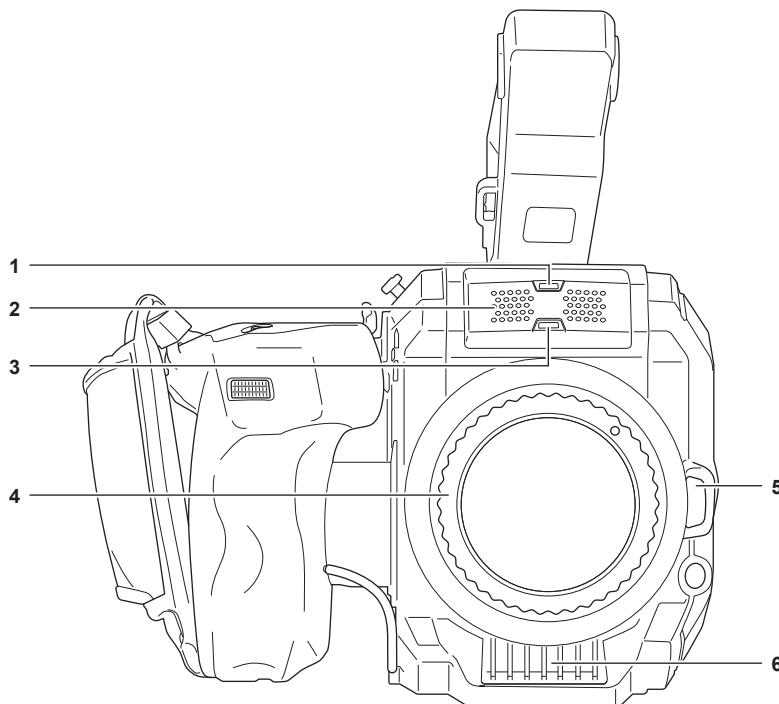
23 <THUMBNAIL>-Taste

Zeigt den Thumbnail-Bildschirm auf dem LCD-Monitor an. Drücken Sie die <THUMBNAIL>-Taste erneut, um den VIEW-Bildschirm anzuzeigen.

24 Betriebsschalter

Schaltet zwischen eingeschaltet/Standby um. Zum Einschalten stellen Sie den Betriebsschalter auf  (EIN). Zum Umschalten auf Standby stellen Sie den Betriebsschalter auf  (Standby).

Vorderseite



1 Lichtsensor

Erkennung von Innen- und Außenbeleuchtung.

Wenn Sie den automatischen Weißabgleich mit Nachverfolgung verwenden (ATW), verdecken Sie nicht den Lichtsensor.

2 Integriertes Mikrofon

Das eingebaute Stereomikrofon <L>/<R>.

3 Vordere Kamerakontrolllampe

Leuchtet, wenn die Aufzeichnung beginnt. Blinkt, wenn der Akkupegel niedrig ist.

Ob die Anzeige blinken soll, kann im Menü festgelegt werden.

4 EF-Objektivfassung

Das EF-Objektiv ist angebracht.

• Die Abbildung zeigt den Status, wenn die Objektivanschlusskappe angebracht ist. Entfernen Sie die Objektivanschlusskappe, wenn das Objektiv angebracht werden soll.

5 Taste zum Sperren/Entsperren des Objektivs

Die Sperre wird entsperrt, wenn das Objektiv von der Kamera gelöst werden soll.

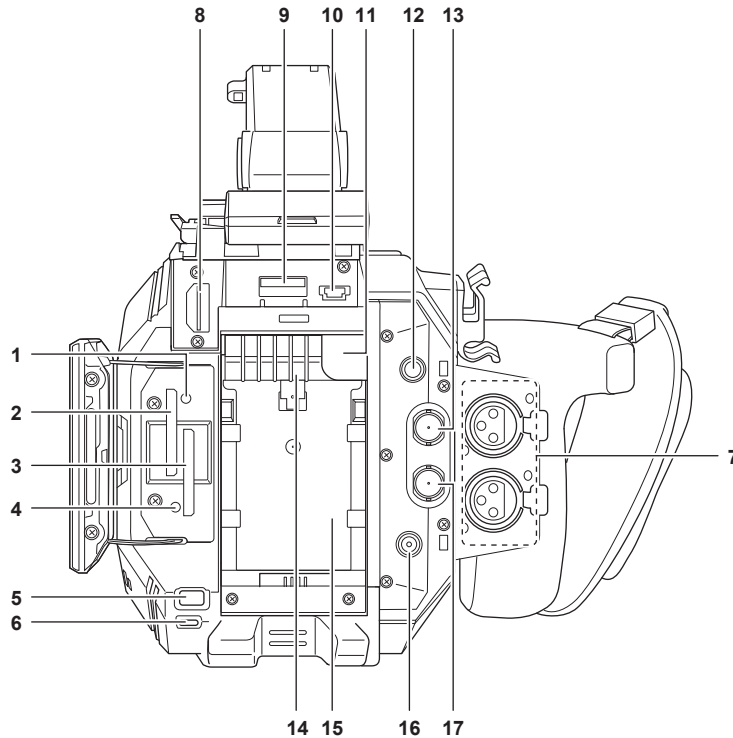
6 Lüftereinlass

Lüftereinlass für den Kühllüfter. Blockieren Sie diesen Einlass nicht, während die Kamera verwendet wird.

Rückseite

Die folgenden Anschlüsse, Kartensteckplätze und Karten-Zugriffslampen befinden sich innerhalb der Abdeckung.

- <HDMI>-Anschluss
- <USB2.0 HOST>-Anschluss
- <SERVICE>-Anschluss
- Kopfhöreranschluss
- <SDI OUT>-Anschluss
- <TC IN/OUT>-Anschluss
- <DC IN 12V>-Anschluss
- Kartensteckplatz 1/Kartensteckplatz 2
- Karten-Zugriffslampe 1/Karten-Zugriffslampe 2



1 Karten-Zugriffslampe 1

Zeigt den Zugriffsstatus für Aufnahme und Wiedergabe der SD-Karte im Kartensteckplatz 1 an.

Ob die Anzeige blinken soll, kann im Menü festgelegt werden.

2 Kartensteckplatz 1

Steckplatz für SD-Karte.

3 Kartensteckplatz 2

Steckplatz für SD-Karte.

4 Karten-Zugriffslampe 2

Zeigt den Zugriffsstatus für Aufnahme und Wiedergabe der SD-Karte im Kartensteckplatz 2 an.

Ob die Anzeige blinken soll, kann im Menü festgelegt werden.

5 <SLOT SEL>/<USER 7>-Taste

Zur Auswahl des Kartensteckplatzes für die Aufnahme oder Wiedergabe.

Diese Taste wird auch als USER-Taste verwendet (USER7).

6 Rückwand-Kontrolllampe

Leuchtet, wenn die Aufzeichnung beginnt. Blinkt, wenn der Akkupegel niedrig ist. Ob die Anzeige blinken soll, kann im Menü festgelegt werden.

7 <AUDIO INPUT 1>/<AUDIO INPUT 2>-Anschluss (XLR, 3-polig)

Zum Anschluss eines Audiogeräts oder eines externen Mikrofons.

8 <HDMI>-Anschluss

Ein Anschluss zur Ausgabe des Videosignals an einen angeschlossenen Monitor usw.

9 <USB2.0 HOST>-Anschluss

Kann eine Verbindung zum WLAN herstellen, wenn das Funkmodul (Sonderzubehör) angebracht ist, das mit der Kamera kompatibel ist.

10 <SERVICE>-Anschluss

Ein Wartungsanschluss.

11 Akku-Entriegelungstaste

Zum Entnehmen des Akkus aus der Kamera.

12 Kopfhöreranschluss

Zum Anschluss von Audioüberprüfungs-Kopfhörern.

13 <SDI OUT>-Anschluss

Ein Anschluss zur Ausgabe des SDI-Signals an einen angeschlossenen Monitor usw.

14 Lüfterauslass

Lüfterauslass für den Kühllüfter. Blockieren Sie diesen Einlass nicht, während die Kamera verwendet wird.

15 Akku-Einsetzbereich

Zum Einsetzen des Akkus.

16 <DC IN 12V>-Anschluss

Zum Anschließen des im Lieferumfang enthaltenen AC-Netzteils und Versorgung über das externe Netzteil.

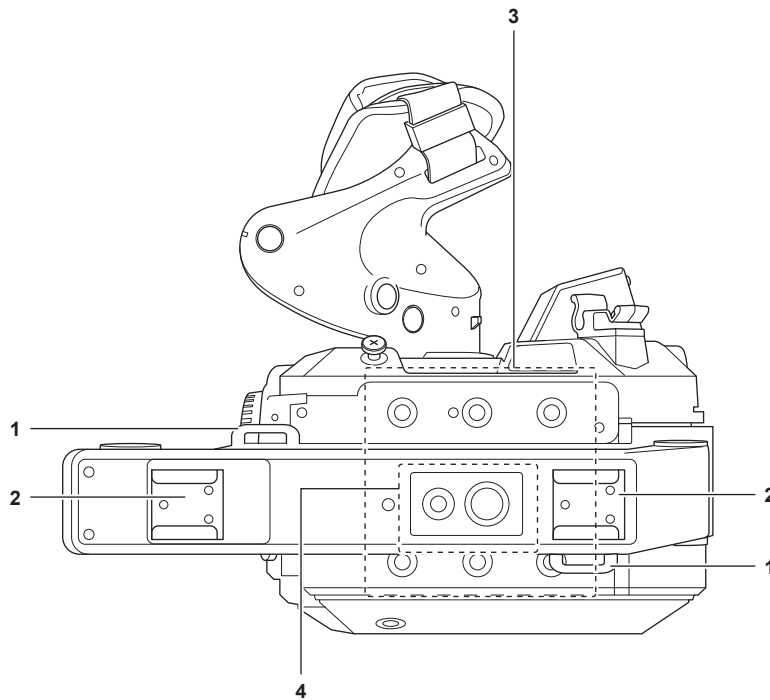
17 <TC IN/OUT>-Anschluss

Zum Anschluss von externen Geräten und Ausgeben/Eingeben eines Zeitcodes.

Zum Einspeisen des Standardzeitcodes beim Synchronisieren des Zeitcodes mit externen Geräten.

Ein- und Ausgabe werden im [REC EINSTLGN]-Menü → [TC] → [TC IN/OUT WAHL] festgelegt.

Oberseite



1 Schultergurt-Befestigungsbereich

Zur Befestigung des mitgelieferten Schultergurts. (Seite 37)

2 Zubehörschuh

Zum Anbringen der Videoleuchte.

3 Zubehör-Montagegewinde

Zum Befestigen des Handgriffs und von Zubehör, wie der LCD-Monitoreinheit.

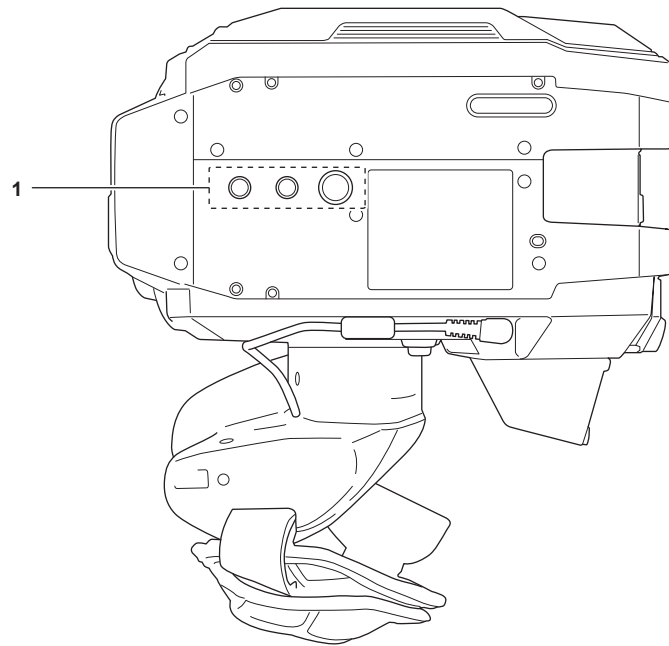
- Größe der Montageöffnung
 - 1/4-20 UNC (Schraubenlänge 5,5 mm oder kürzer)

4 Handgriff-Zubehör-Montagegewinde

Zum Anbringen eines Zubehörteils an der Oberseite des Handgriffs.

- Größe der Montageöffnung
 - 1/4-20 UNC (Schraubenlänge 5,5 mm oder kürzer)
 - 3/8-16 UNC (Schraubenlänge 5,5 mm oder kürzer)

Unterseite

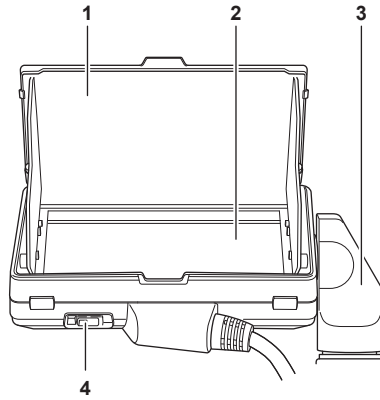


1 Stativlöcher

Anbringung des Stativs.

- Größe der Montageöffnung
 - 1/4-20 UNC (Schraubenlänge 5,5 mm oder kürzer)
 - 3/8-16 UNC (Schraubenlänge 5,5 mm oder kürzer)

LCD-Monitoreinheit



1 LCD-Monitorblende

Blockiert das Licht von außen, sodass der LCD-Monitor besser zu sehen ist.

2 LCD-Monitor

Zeigt den Bildschirm an, um die Grundeinstellungen der Kamera vorzunehmen und den Status der Kamera zu überprüfen.

Neben dem HOME-Bildschirm, der Ausgangspunkt für die Bedienung ist, können auch der VIEW-Bildschirm, der das Aufnahmebild anzeigt, der INFO-Bildschirm, der die Informationen der Kamera zeigt usw. angezeigt werden. Unterstützt die Berührungsbedienung.

3 Anbringungszubehör für den LCD-Monitor

Lässt sich am LCD-Monitor-Befestigungsbereich des Handgriffs usw. befestigen.

4 <MIRROR>-Schalter

Kehrt den VIEW-Bildschirm vertikal oder vertikal und horizontal um.

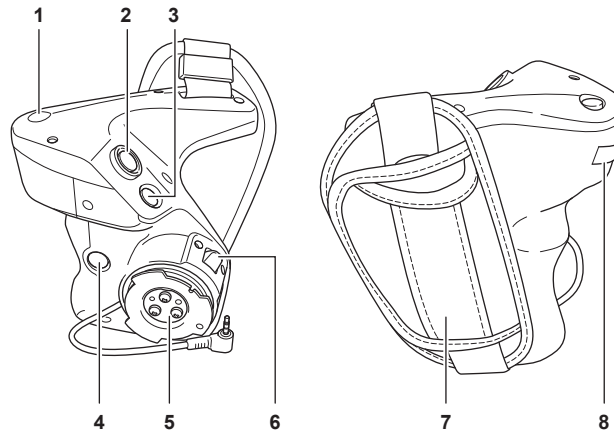
<OFF>: Kehrt den Bildschirm nicht um.

<B/T>: Kehrt den Bildschirm vertikal um.

<ROTATE>: Kehrt den Bildschirm vertikal und horizontal um.

Griff

Der Griff ist bereits an der Kamera befestigt.



1 <EXIT>/<USER 8>-Taste

Wechselt im aktuellen Menü zur höheren Ebene, wenn das Menü angezeigt wird. Durch Drücken der <EXIT>-Taste ohne Bestätigen des Einstellungswerts wird die Änderung der Einstellung nicht übernommen.
Kann als USER-Taste (USER8) benutzt werden, während der VIEW-Bildschirm angezeigt wird.

2 Aufnahme-Taste

Startet oder stoppt die Aufnahme.

3 <MENU>-Taste

Zeigt das Menü an. Wenn die <MENU>-Taste gedrückt wird, während das Menü angezeigt wird, wird das Menü geschlossen.

4 <USER 9>-Taste

Kann als USER-Taste (USER9) benutzt werden, während der VIEW-Bildschirm angezeigt wird.

5 Griff-Montagebereich

Lässt sich am Griff-Montagebereich der Kamera befestigen.

6 Griffdrehhebel

Wenn Sie den Hebel auf die Seite <UNLOCK> kippen, können Sie die Position des Griffs anpassen, indem Sie ihn drehen.

7 Handriemen

Bereits am Griff befestigt

8 Multiregler am Griff

Verschiebt, wählt und stellt das Menü ein, wenn das Menü angezeigt wird.
Mit diesem Regler kann auch die Blende des EF-Objektivs gesteuert werden.

Grundlegende Bedienung

Multiregler-Bedienung

Bedienen Sie den Multiregler an der Kamera, indem Sie ihn in vertikale Richtung drehen oder ihn drücken.

- Das Drehen des Multireglers in vertikaler Richtung bewegt den Cursor.
- Durch Drücken des Multireglers wird das Element mit dem Cursor ausgewählt oder bestätigt.

HINWEIS

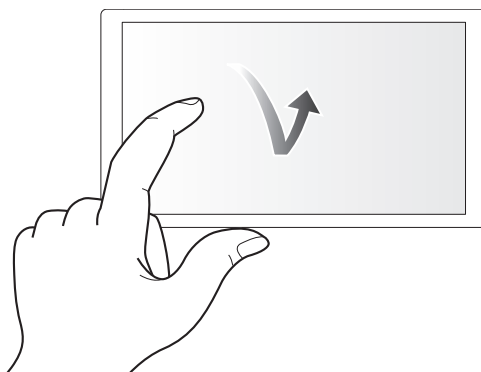
- Einzelheiten zu Menübedienverfahren finden Sie unter „Beim Bedienen mit dem Multiregler“.
- Der Multiregler am Griff funktioniert genau so wie der Multiregler an der Kamera.

Berührungsbedienung des LCD-Monitors

Der LCD-Monitor kann direkt durch die Berührung mit dem Finger bedient werden.

Berühren Sie den LCD-Monitor nicht mit einem spitzen, harten Gegenstand, wie einem Kugelschreiber.

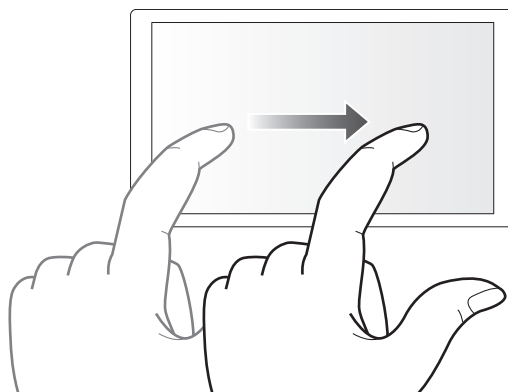
■ Berühren



Eine Bedienung zum Berühren und Loslassen des LCD-Monitors. Ein Element oder Symbol kann ausgewählt oder ein Element kann ausgeführt werden.

- Um ein Symbol auszuwählen, berühren Sie die Mitte des Symbols.
- Wenn Sie einen anderen Bereich des LCD-Monitors berühren, funktioniert dies nicht.

■ Streichen



Eine Bedienung zum Bewegen eines Fingers, während der LCD-Monitor berührt wird. Die Wiedergabebedienung, wie die Überspringenwiedergabe oder direkte Wiedergabe usw. kann ausgeführt werden.

■ Berühren und halten

Eine Bedienung zum längeren Berühren und dann Loslassen des LCD-Monitors. Die Werte des Menüs oder die Seiten des Thumbnail-Bildschirms können fortlaufend geändert werden.

HINWEIS

- Einzelheiten zu Menübedienverfahren finden Sie unter „Beim Bedienen durch Berühren des LCD-Monitors“.

Kapitel 3

Vorbereitung

Setzen Sie den Akku vor dem Gebrauch der Kamera gemäß der Beschreibung in diesem Kapitel ein. In diesem Kapitel wird auch das Anbringen von Zubehörteilen beschrieben.

Stromversorgung

Als Stromversorgung für die Kamera dient ein Akku oder das im Lieferumfang enthaltene AC-Netzteil.

- Die Kamera ist mit den folgenden Akkus kompatibel. (Stand Oktober 2017)
 - AG-VBR59 (im Lieferumfang enthalten/Sonderzubehör, unterstützt Schnellladen)
 - AG-VBR89 (Sonderzubehör, unterstützt Schnellladen)
 - AG-VBR118 (Sonderzubehör, unterstützt Schnellladen)
 - VW-VBD58 (Sonderzubehör)

Laden des Akkus

Der Akku ist bei Auslieferung nicht aufgeladen. Laden Sie den Akku vor der Verwendung mit dem Akkuladegerät vollständig auf.

Sie sollten nach Möglichkeit einen Reserve-Akku vorhalten.

- Es wird empfohlen, ein Laden des Akkus an einem Ort mit einer Umgebungstemperatur von 10 °C bis 30 °C durchzuführen (gilt auch für die Akkutemperatur).
- Das im Lieferumfang enthaltene Netzkabel ist speziell für diese Kamera. Verwenden Sie es nicht in anderen Geräten. Verwenden Sie auch keine Netzkabel von anderen Geräten mit dieser Kamera.
- Das im Lieferumfang enthaltene Akkuladegerät kann gleichzeitig zwei Akkus laden. Es ist außerdem mit Schnelllade-Akkus kompatibel.

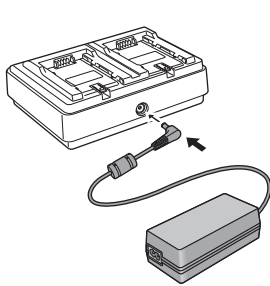


Abb. 1

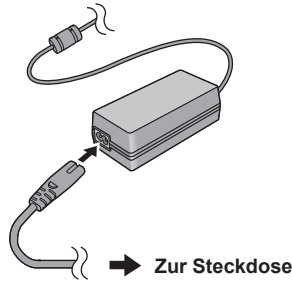


Abb. 2

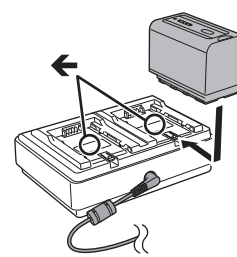


Abb. 3

1 Schließen Sie den DC-Stecker des AC-Netzteils an den <DC IN 12V>-Anschluss des Akkuladegeräts an. (Abb. 1)

2 Schließen Sie das Netzkabel an das AC-Netzteil an. (Abb. 2)

- Stecken Sie das Netzkabel vollständig so weit es geht ein.

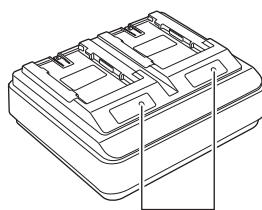
3 Schließen Sie den Netzstecker an die Steckdose an. (Abb. 2)

4 Legen Sie den Akku in das Akkuladegerät ein. (Abb. 3)

Die Ladeanzeige der Seite mit dem eingelegten Akku leuchtet und der Ladevorgang beginnt.

- Setzen Sie den Akku horizontal entlang der ←-Markierung ein und führen Sie ihn ein.
- Wenn der Ladevorgang abgeschlossen ist, erlischt die <CHARGE1>-/<CHARGE2>-Anzeige (Ladeanzeige). Schieben Sie den Akku heraus und entnehmen Sie ihn.

■ Darstellung der <CHARGE1>-/<CHARGE2>-Anzeige



<CHARGE1>-/<CHARGE2>-Anzeige

Die <CHARGE1>-/<CHARGE2>-Anzeige (Ladeanzeige) des im Lieferumfang enthaltenen Akkuladegeräts zeigt den Ladestatus wie folgt an.

Darstellung der <CHARGE1>-/<CHARGE2>-Anzeige	Ladestatus
Grün (leuchtet)	Schnellladevorgang
Orange (leuchtet)	Normaler Ladevorgang
Orange (blinkt)	Ladevorgang aufgrund eines Fehlers gestoppt
Aus	Ladevorgang abgeschlossen oder Akku nicht eingesetzt

HINWEIS

- Das Akkuladegerät bestimmt den Status des Akkus, nachdem der Akku eingesetzt wurde. Daher kann es einige Zeit dauern, bis die Ladeanzeige leuchtet. Legen Sie den Akku erneut ein, wenn die Ladeanzeige nicht leuchtet, nachdem zehn Sekunden oder mehr verstrichen sind.
- Wenn zwei Akkus eingesetzt sind, die mit dem Schnellladevorgang kompatibel sind, hat der Schnellladevorgang auf der Seite <CHARGE1> Priorität und der Ladevorgang auf der Seite <CHARGE2> erfolgt mit dem normalen Ladevorgang. Sobald der Ladevorgang auf der Seite <CHARGE1> fortgesetzt wird, wechselt der Ladevorgang auf der Seite <CHARGE2> zum Schnellladevorgang. Abhängig vom Ladestatus des Akkus kann die Anzeige des Akkus, der auf der Seite <CHARGE2> eingesetzt ist, erlöschen.

- Das Akkuladegerät führt einen optimalen Ladevorgang durch, nachdem der Status des Akkus bestimmt wurde. Wenn der Ladevorgang gestartet wurde, blinkt die Anzeige für den Akku, der mit dem Schnellladevorgang kompatibel ist. Wenn auf der Seite <CHARGE1> und <CHARGE2> geladen wird, stoppt der Ladevorgang für beide Akkus, wenn einer der Akkus eingesetzt/entnommen oder ausgetauscht wird. Der Ladevorgang wird wieder gestartet, nachdem der Status der Akkus bestimmt wurde.
- Setzen Sie den Akku, dessen Aufladung Priorität haben soll, beim Laden auf der Seite <CHARGE1> ein.

Standardlade- und Aufnahmezeit

Akku-Teilenummer	Spannung/Kapazität (Minimum)	Ladedauer	Fortlaufende Aufnahmezeit
AG-VBR59 (im Lieferumfang enthalten/Sonderzubehör)	7,28 V/5900 mAh	Ca. 3 Stunden und 20 Minuten	Ca. 2 Stunden und 50 Minuten
AG-VBR89 (Sonderzubehör)	7,28 V/8850 mAh	Ca. 4 Stunden	Ca. 4 Stunden und 15 Minuten
AG-VBR118 (Sonderzubehör)	7,28 V/11800 mAh	Ca. 4 Stunden und 40 Minuten	Ca. 5 Stunden und 40 Minuten
VW-VBD58 (Sonderzubehör)	7,2 V/5800 mAh	Ca. 5 Stunden und 20 Minuten	Ca. 2 Stunden und 40 Minuten

- Die Ladezeit ist die Zeit für das Laden mit dem im Lieferumfang enthaltenen Akkuladegerät.
- Die Ladezeit gilt, wenn die Betriebstemperatur 25 °C und die Betriebsluftfeuchtigkeit 60% ist. Bei anderen Temperaturen und Feuchtigkeiten kann der Ladevorgang länger dauern.
- Die Ladezeit ist die Zeit zum Laden, wenn die Ladekapazität des Akkus verbraucht ist. Die Ladezeit oder die fortlaufende Aufnahmezeit weicht abhängig von den Nutzungsbedingungen, wie höhere oder niedrigere Temperatur, ab.
- Die fortlaufende Aufnahmezeit ist die Zeit, für die die Kamera unter den folgenden Bedingungen verwendet werden kann. Wenn Sie die Kamera unter anderen Bedingungen verwenden, verkürzt sich die fortlaufende Aufnahmezeit
 - Wenn der LCD-Monitor und der Griff mit den werkseitigen Menüeinstellungen angebracht sind.
 - Wenn das Kabel nicht an den externen Eingangs-/Ausgangsanschluss angeschlossen ist

HINWEIS

- Der Akku ist nach der Verwendung oder dem Ladevorgang warm, aber das ist keine Fehlfunktion.
- Der Akku kann mit dem Akkuladegerät AG-B23 (DE-A88) (Sonderzubehör) geladen werden, aber der Ladevorgang dauert dann länger.

Überprüfen des verbleibenden Akkustands

Der verbleibende Akkustand kann mit der Stromversorgungs-Statusanzeige am LCD-Monitor oder mit der Anzeige am im Lieferumfang enthaltenen Akku geprüft werden.

Überprüfen des verbleibenden Akkustands mit dem LCD-Monitor

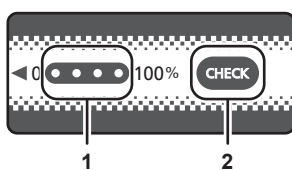
Die Akkustatusanzeige ändert sich (▣▣▣ → ▣▣ → ▣ → ▣ → ▣), während der verbleibende Akkupegel sinkt. Sie blinkt rot, wenn der verbleibende Akkupegel null erreicht hat.

HINWEIS

- Die Stromversorgungs-Statusanzeige wird abhängig von der Einstellung im Menü möglicherweise nicht angezeigt.
- Die Reparatur oder Kopie eines Videoclips oder die Aktualisierung der Firmware sind nicht möglich, wenn die Anzeige rot blinkt.

Überprüfen des verbleibenden Akkustands mit dem Akku

- Der verbleibende Akkustand kann mithilfe der Anzeige geprüft werden, indem Sie die <CHECK>-Taste am Akku drücken, wenn dieser nicht geladen wird.
 - Der verbleibende Akkustand ist nur ein grober Richtwert.
 - Wenn der verbleibende Akkustand null ist, leuchtet die Anzeige auch dann nicht, wenn die <CHECK>-Taste gedrückt wird. Laden Sie den Akku auf.
- Der Fortschritt des Ladevorgangs wird durch die blinkende Position der Anzeige angezeigt, während der Akku geladen wird. Wenn der Ladevorgang abgeschlossen ist, erlischt die Anzeige.


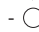







1 Anzeige





2 <CHECK>-Taste

■ Status der Anzeige

- Die Farbe und der Leucht-/Blinkstatus der Anzeige sind durch das Symbol in der Tabelle dargestellt und sind wie folgt.

- : Blinkt grün
- : Leuchtet grün
- : Aus

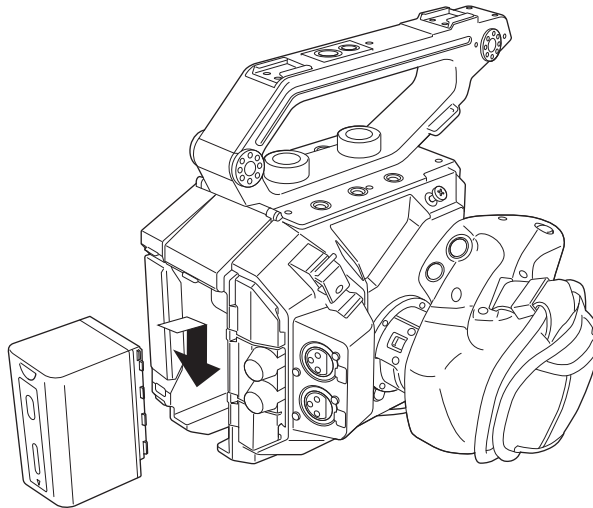
Status der Anzeige		Verbleibender Akku-Ladestand/Ladefortschritt
Beim Überprüfen des verbleibenden Akkustands	Wird geladen	
		0% - 25%
		25% - 50%

Status der Anzeige		Verbleibender Akku-Ladestand/Ladefortschritt
Beim Überprüfen des verbleibenden Akkustands	Wird geladen	
		50% - 75%
		75% - 100%

- Der Status der Anzeige ist nur ein grober Richtwert. Wenn der Akku in die Kamera oder das Akkuladegerät eingesetzt ist, können Sie den verbleibenden Pegel an dem Gerät prüfen, in das der Akku eingesetzt ist. Der verbleibende Pegel kann von dem der Anzeige am Akku abweichen.

Einsetzen und Entnehmen des Akkus

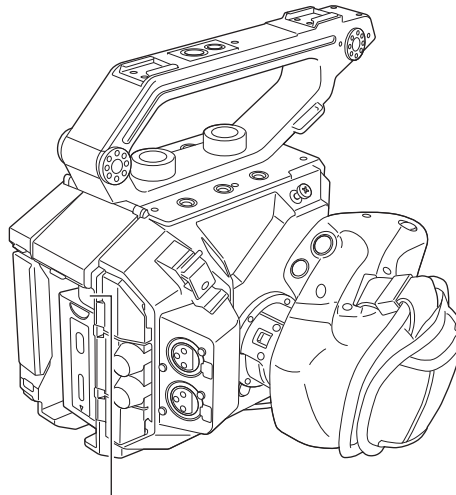
Einsetzen des Akkus



- 1 Drücken Sie den Akku gegen den Akku-Einsetzbereich der Kamera und setzen Sie ihn ein, indem Sie ihn nach unten schieben.

- Drücken Sie den Akku hinein, bis er hörbar einrastet und verriegelt ist.

Entnehmen des Akkus



Akku-Entriegelungstaste

- 1 Stellen Sie den Betriebsschalter auf  (Standby).

- Überprüfen Sie, dass die Betriebslampe ausgeschaltet ist.

- 2 Schieben Sie den Akku nach oben und entnehmen Sie ihn, während Sie die Akku-Entriegelungstaste an der Kamera drücken.

Verwenden des AC-Netzteils

Anschließen des AC-Netzteils

Verwenden Sie das im Lieferumfang enthaltene AC-Netzteil. Verwenden Sie nicht das AC-Netzteil eines anderen Geräts.

Das im Lieferumfang enthaltene Netzkabel ist speziell für diese Kamera. Verwenden Sie es nicht in anderen Geräten. Verwenden Sie auch keine Netzkabel von anderen Geräten mit dieser Kamera.

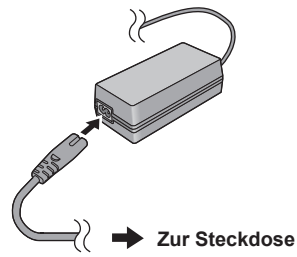


Abb. 1

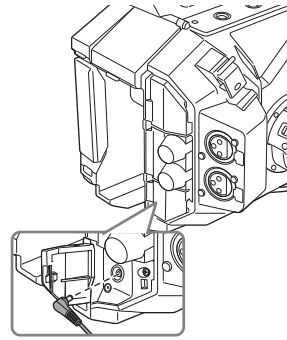


Abb. 2

1 Schließen Sie das Netzkabel an das AC-Netzteil an. (Abb. 1)

- Stecken Sie das Netzkabel vollständig so weit es geht ein.

2 Schließen Sie den Netzstecker an die Steckdose an. (Abb. 1)

3 Schließen Sie das AC-Netzteil an den <DC IN 12V>-Anschluss an. (Abb. 2)

- Stellen Sie den Betriebsschalter immer auf < ⏻ > (Standby), wenn Sie das AC-Netzteil trennen, und prüfen Sie, ob die Betriebslampe erloschen ist, bevor Sie es trennen.

HINWEIS

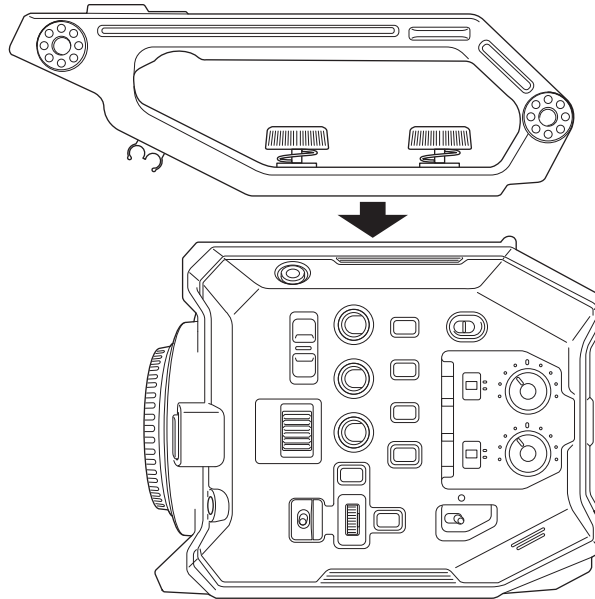
- Um eine Aufnahme mit angeschlossenen AC-Netzteil durchzuführen, setzen Sie den Akku ein, falls es zu einem Stromausfall kommt oder das Kabel von der Steckdose getrennt wird.
- Der Strom wird auch dann verbraucht, wenn der Betriebsschalter auf < ⏻ > (Standby) steht. Um den Energieverbrauch zu verhindern, trennen Sie das AC-Netzteil von der Steckdose, wenn es längere Zeit nicht verwendet wird.
- Das Akkuladegerät und das AC-Netzteil sind so konzipiert, dass sie unabhängig vom Land oder der Region funktionieren, in denen sie verwendet werden. Sie laufen mit einer Stromversorgung von 100 V-240 V und einer Netzfrequenz von 50 Hz oder 60 Hz. Die Form der Steckdose variiert aber mit dem Land oder der Region. Halten Sie einen Stecker bereit, der auf die Form der Steckdose passt. Wenden Sie sich an den Händler, wenn Sie einen Adapterstecker benötigen.

Montieren von Zubehörteilen

Handgriff

Der Handgriff ist bereits an der Kamera befestigt.

Anbringen des Handgriffs



- 1 Befestigen Sie den Handgriff mit den Handgriff-Befestigungsschrauben (x 2) an den Zubehör-Montagegewinden an der Oberseite des Kameragehäuses.

HINWEIS

- Verwenden Sie den Handgriff, nachdem Sie die Handgriff-Befestigungsschrauben (x 2) sicher festgezogen haben. Die Verwendung ohne sicheres Festziehen kann dazu führen, dass die Kamera herunterfällt, weil sich der Handgriff löst.

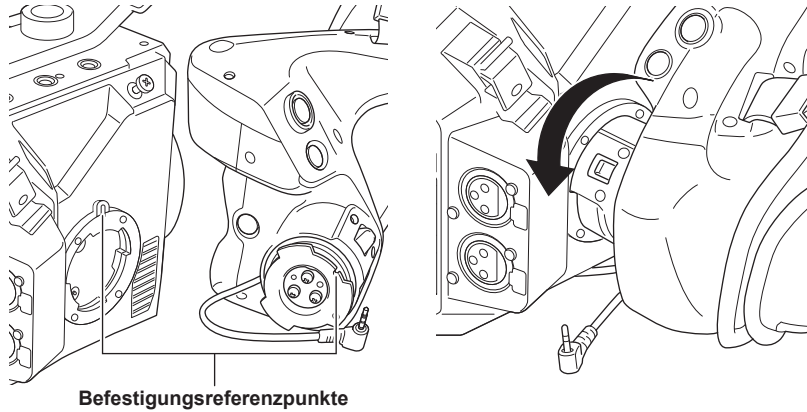
Entfernen des Handgriffs.

Zum Entfernen führen Sie die Schritte zum Befestigen in der umgekehrten Reihenfolge durch.

Griff

Der Griff ist bereits an der Kamera befestigt.

Anbringen des Griffs



Befestigungsreferenzpunkte

Abb. 1

Abb. 2

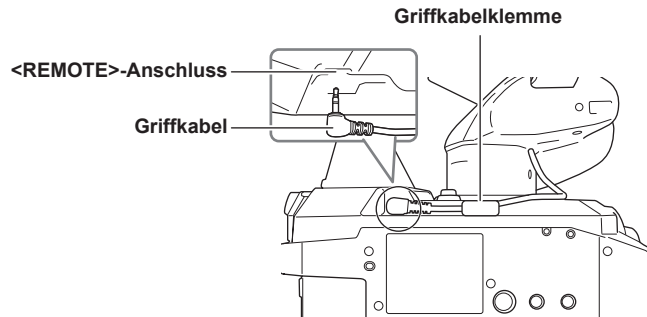


Abb. 3

1 Setzen Sie den Griff in die Kamera ein. (Abb. 1)

- Richten Sie die Befestigungsreferenzpunkte am Griff-Montagebereich der Kamera und am Griff-Montagebereich des Griffs aneinander aus, wenn Sie ihn an der Kamera anbringen.

2 Drehen Sie den Griff langsam gegen den Uhrzeigersinn, bis er hörbar einrastet. (Abb. 2)

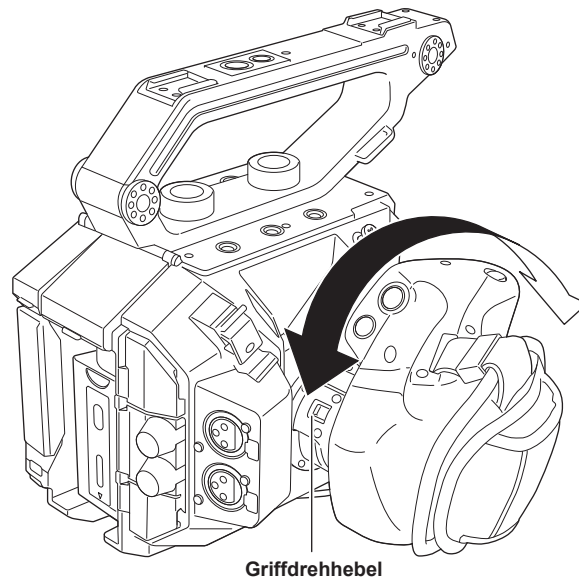
3 Verbinden Sie das Griffkabel mit dem <REMOTE>-Anschluss. (Abb. 3)

4 Fixieren Sie das Griffkabel mit der Griffkabelklemme. (Abb. 3)

HINWEIS

- Wenn sich der Griff nicht richtig anbringen lässt, führen Sie das Anbringen von Anfang an erneut durch. Wenden Sie keine übermäßige Gewalt auf den Griff und die Kamera aus.
- Verlegen Sie das Griffkabel in der Griffkabelklemme. Wenn es nicht verlegt wird, kann das Kabel an der Unterseite herausrutschen, wenn der Winkel des Griffs geändert wird, oder es kann sich verfangen, wenn ein Stativ angebracht wird.
- Versuchen Sie nicht, die ganze Kamera nur am Griff zu halten, wenn sich das Gesamtgewicht der Kamera durch das Anbringen mehrerer Zubehörteile am Hauptgehäuse der Kamera erhöht hat. Andernfalls kann der Griff beschädigt werden.

■ Anpassen des Griffwinkels



1 Ziehen Sie den Griffdrehhebel auf die Seite <UNLOCK>.

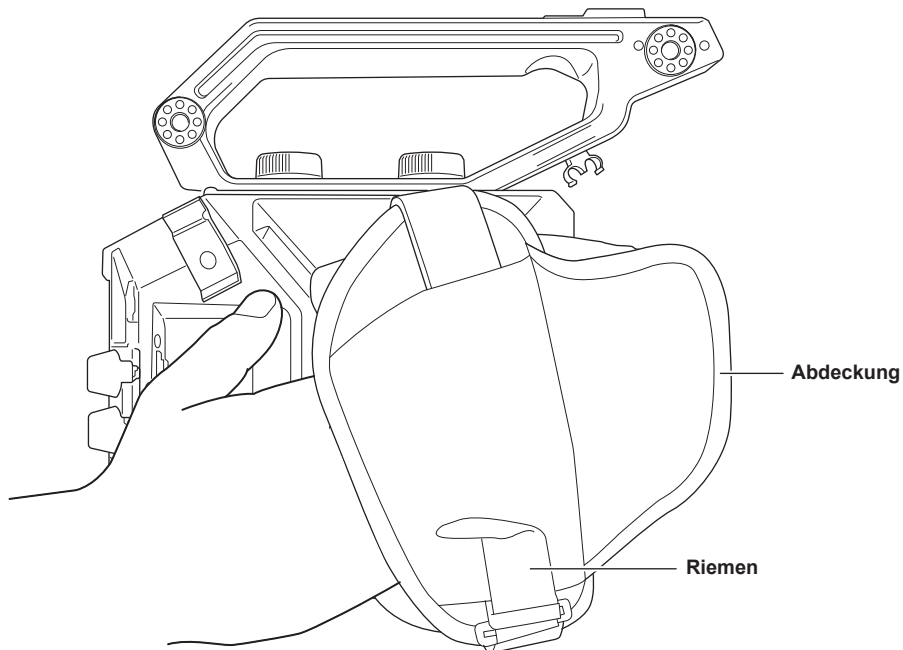
2 Passen Sie den Griffwinkel an und bringen Sie den Griffdrehhebel dann wieder in die Fixierposition.

Der Griff ist fixiert.

- Der Griff kann in 8 unterschiedlichen Positionen fixiert werden.

■ Anpassen des Handriemens

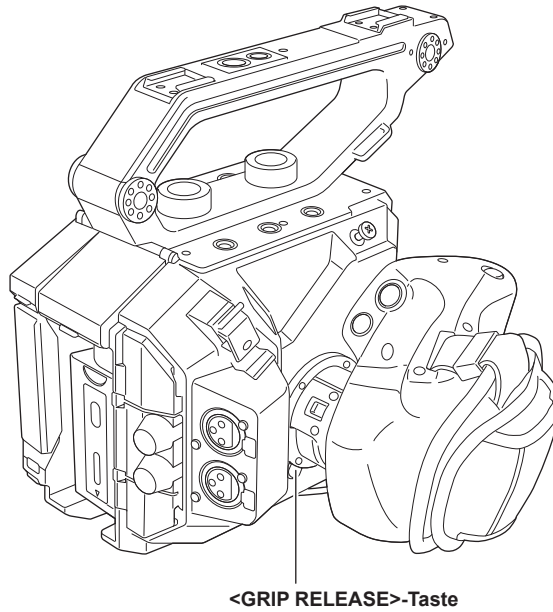
Der Handriemen ist bereits am Griff befestigt.



1 Öffnen Sie die Abdeckung und passen Sie die Riemenlänge an.

2 Setzen Sie die Abdeckung wieder ein.

Abnehmen des Griffs



- 1** Entfernen Sie das Griffkabel aus der Griffkabelklemme.
- 2** Trennen Sie das Griffkabel vom <REMOTE>-Anschluss.
- 3** Drehen Sie den Griff im Uhrzeigersinn, während Sie die <GRIP RELEASE>-Taste an der Kamera drücken.

HINWEIS

- Entfernen Sie den Griff, nachdem Sie das Kameragehäuse auf eine ebene Fläche gelegt haben, wie einen Tisch.

LCD-Monitoreinheit

Anbringen der LCD-Monitoreinheit

Bringen Sie die im Lieferumfang enthaltene LCD-Monitoreinheit am LCD-Monitor-Befestigungsbereich an.

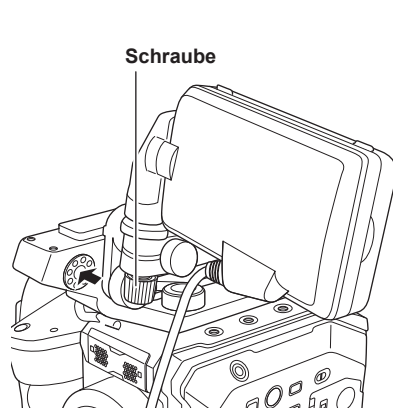


Abb. 1

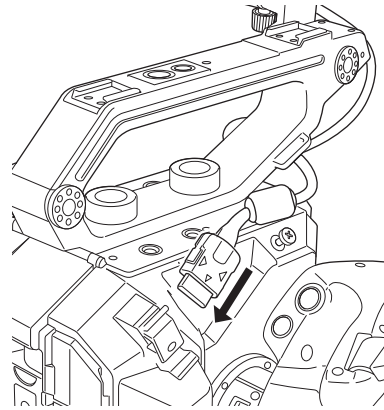


Abb. 2

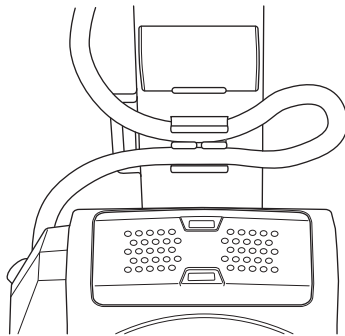


Abb. 3

1 Setzen Sie das im Lieferumfang enthaltene Anbringenzubehör des LCD-Monitors am LCD-Monitor-Befestigungsbereich des Handgriffs ein. (Abb. 1)

- Es kann auch an den Zubehör-Montagegewinden an der Oberseite der Kamera angebracht werden.

2 Ziehen Sie die im Lieferumfang enthaltene Schraube fest, indem Sie sie im Uhrzeigersinn drehen.

3 Öffnen Sie die Anschlussabdeckung des <LCD>-Anschlusses und schließen Sie das LCD-Monitoreinheitenkabel an den <LCD>-Anschluss an. (Abb. 2)

- Stellen Sie die Verbindung her, indem Sie ▲ am <LCD>-Anschluss an ▼ am Verbindungsanschluss des LCD-Monitoreinheitenkabels ausrichten.
- Stellen Sie die Verbindung her, nachdem Sie sichergestellt haben, dass ▼ am Verbindungsanschluss des LCD-Monitoreinheitenkabels nach außen weist.

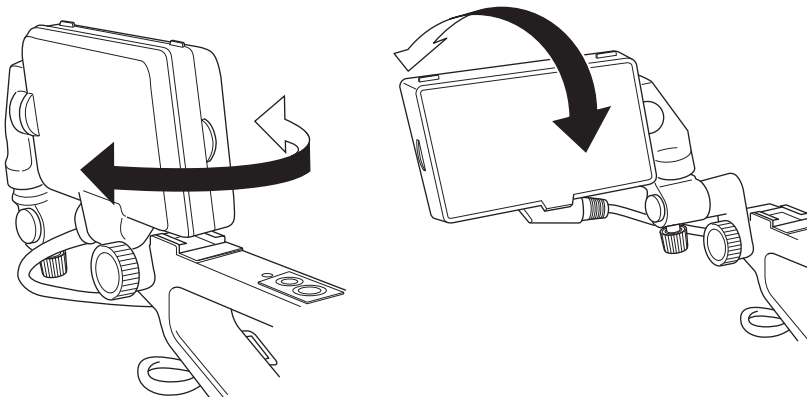
4 Bringen Sie das LCD-Monitoreinheitenkabel an der LCD-Monitor-Kabelklemme an. (Abb. 3)

■ Anpassen des Winkels des LCD-Monitors

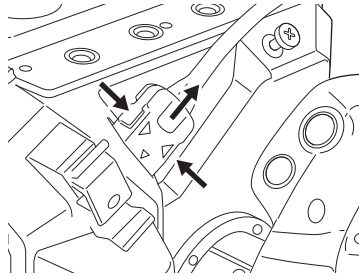
Der LCD-Monitor kann vertikal und horizontal gedreht werden, um ihn an einen angenehmen Darstellungswinkel anzupassen.

Der VIEW-Bildschirm kann mit dem <MIRROR>-Schalter vertikal oder vertikal und horizontal umgekehrt werden, was eine Spiegelaufnahme usw. ermöglicht.

Es wird empfohlen, den LCD-Monitor zu schließen, um ihn zu schützen, wenn die Kamera getragen oder nicht verwendet wird.



Abnehmen der LCD-Monitoreinheit



1 Zum Entfernen führen Sie die Schritte zum Befestigen in der umgekehrten Reihenfolge durch.

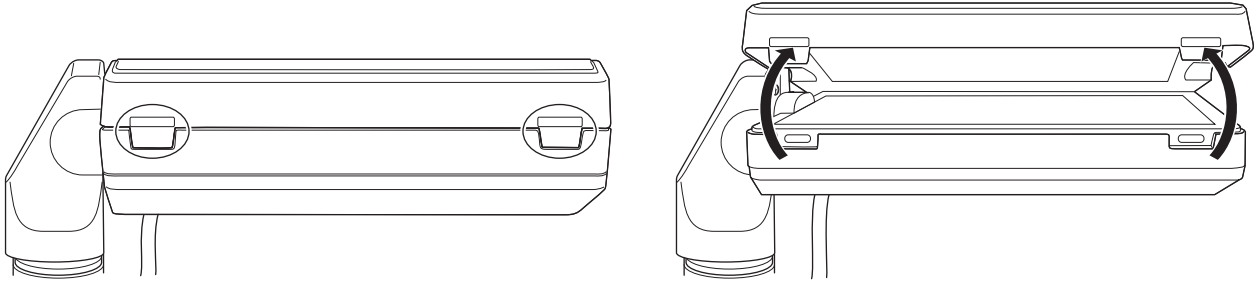
HINWEIS

- Um das LCD-Monitoreinheitenkabel zu trennen, ziehen Sie es ab, während Sie die Sperrtasten an beiden Seiten des Kabelsteckverbinderanschlusses (▼) drücken.

LCD-Monitorblende

Die LCD-Monitorblende ist bereits an der LCD-Monitoreinheit angebracht.

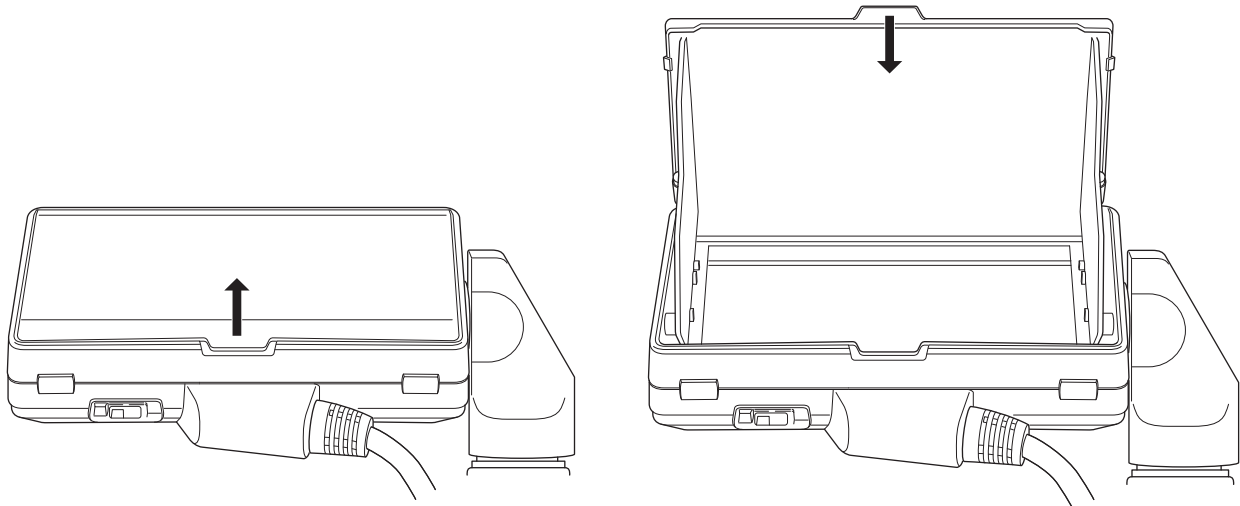
Abnehmen der LCD-Monitorblende



1 Nehmen Sie die LCD-Monitorblende ab, während Sie mit den Fingernägeln in die Aussparungen der Laschen (2 Positionen) im oberen Bereich der LCD-Monitorblende drücken.

Die LCD-Monitorblende lässt sich abnehmen.

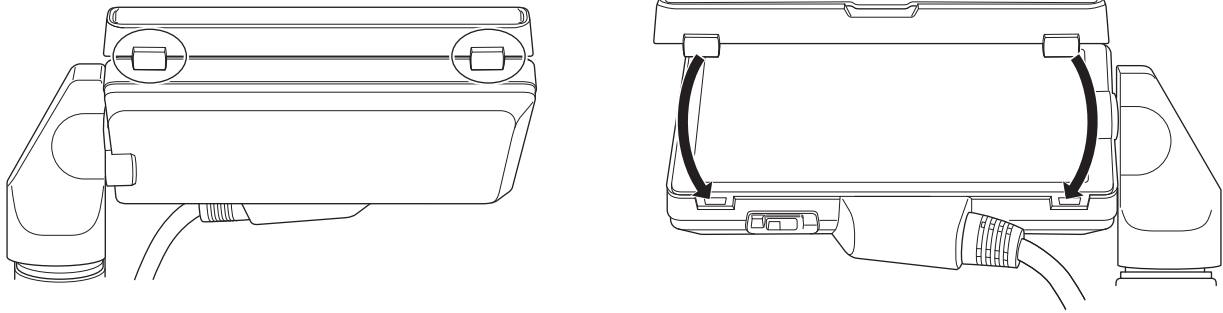
Öffnen und Schließen der LCD-Monitorblende



HINWEIS

- Schließen Sie die LCD-Monitorblende, um den LCD-Monitor zu schützen, wenn der LCD-Monitor nicht verwendet wird.

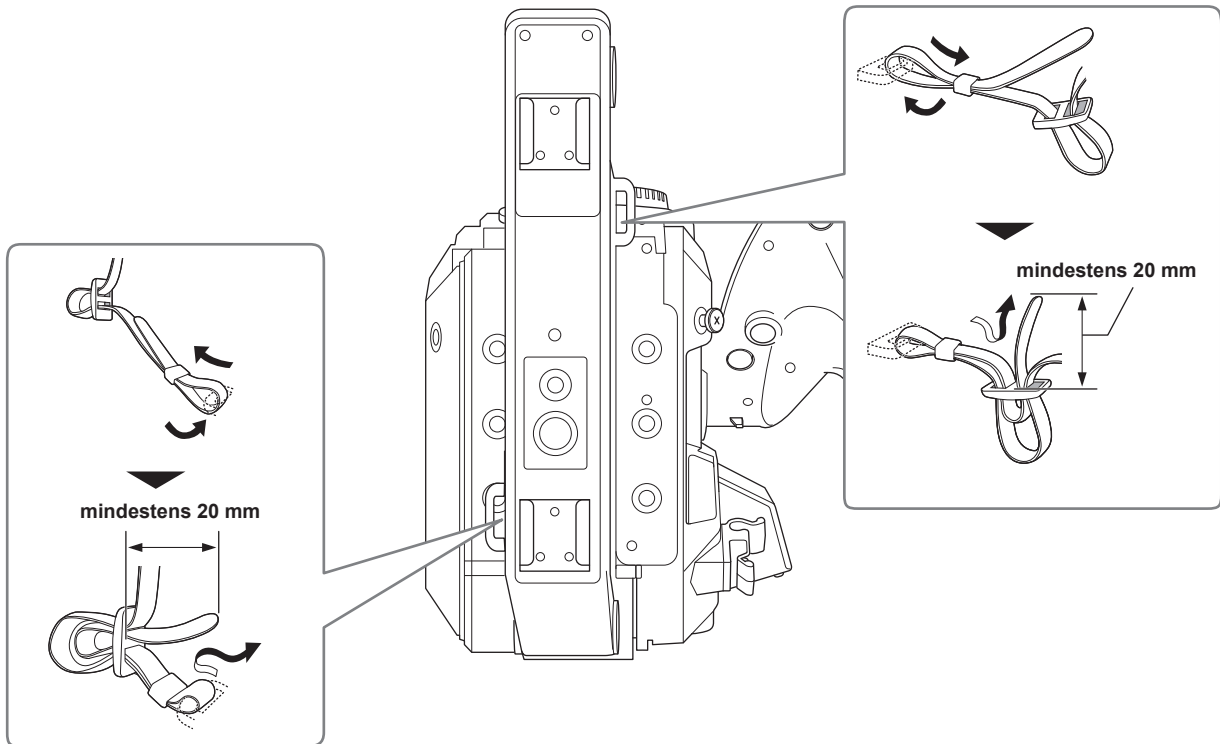
Anbringen der LCD-Monitorblende



- 1** Richten Sie die Laschen an der Oberseite der LCD-Monitorblende (2 Positionen) an den Vertiefungen an der Oberseite der LCD-Monitoreinheit aus.
- 2** Richten Sie die Laschen an der Unterseite der LCD-Monitorblende (2 Positionen) an den Vertiefungen an der Unterseite der LCD-Monitoreinheit aus.

Anbringen des Schultergurts

Bringen Sie den im Lieferumfang enthaltenen Schultergurt am Schultergurt-Befestigungsbereich an.

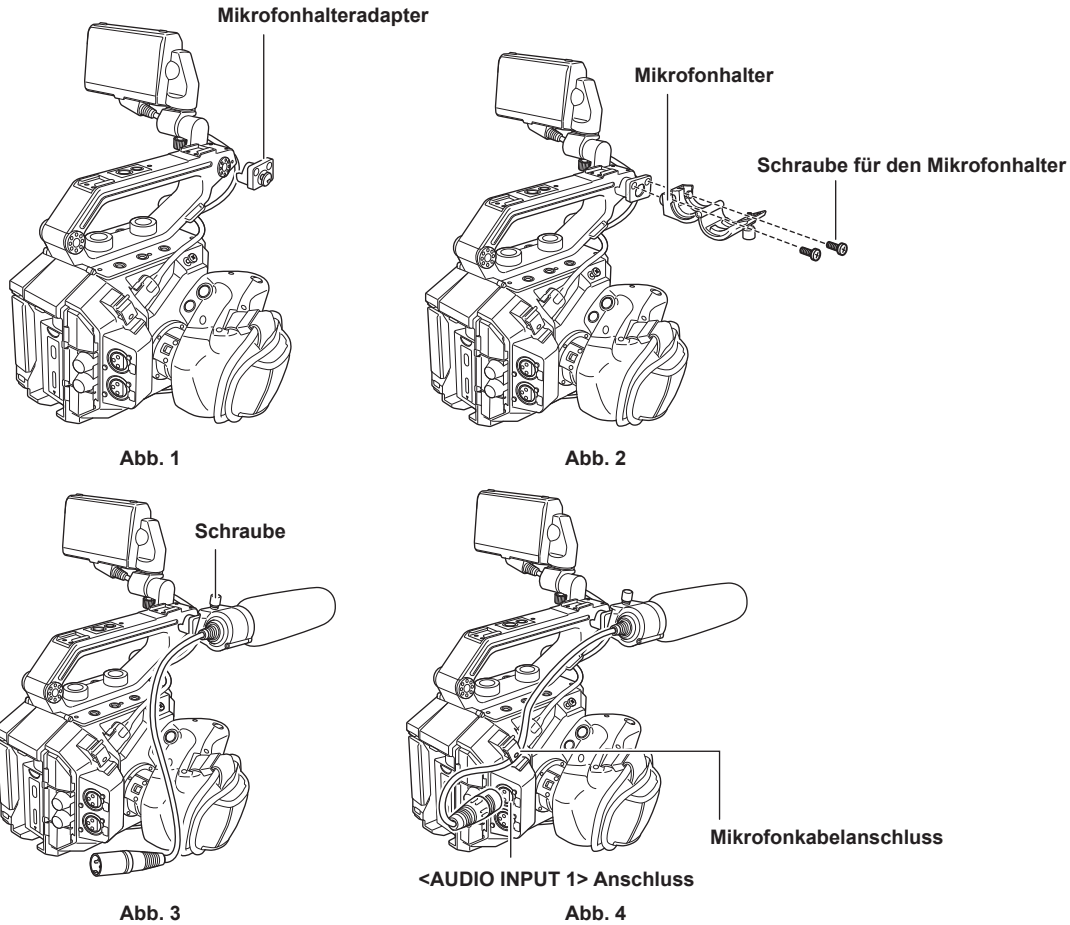


HINWEIS

- Achten Sie darauf, dass der Schultergurt sicher befestigt ist.

Anbringen des externen Mikrofons

Ein externes Mikrofon, wie das Superrichtmikrofon AG-MC200G (Sonderzubehör), kann am Handgriff befestigt werden.



- 1** Bringen Sie den im Lieferumfang enthaltenen Mikrofonhalteradapter am Mikrofonbefestigungsbereich der Kamera an. (Abb. 1)
 - Ziehen Sie die Schraube fest, die im Lieferumfang des Mikrofonhalteradapters enthalten ist.
- 2** Bringen Sie den mitgelieferten Mikrofonhalter mit den Mikrofonhalterschrauben (x 2) am Mikrofonhalteradapter an. (Abb. 2)
- 3** Bringen Sie das externe Mikrofon an und ziehen Sie die Schraube am Mikrofonhalter fest. (Abb. 3)
- 4** Schließen Sie das Mikrofonkabel an den <AUDIO INPUT 1>-Anschluss an. (Abb. 4)
- 5** Sichern Sie das Mikrofonkabel mit der Klemme für das Mikrofonkabel. (Abb. 4)

HINWEIS

- Trennen Sie das Mikrofonkabel vom <AUDIO INPUT 1>-Anschluss, während Sie auf den Hebel drücken.

Anbringen des Objektivs

Wenn Sie das Objektiv anbringen/abnehmen, tun Sie dies an einem Ort, der sich nicht in direktem Sonnenlicht befindet und keine intensive Beleuchtung aufweist.

Achten Sie darauf, dass Sie die Kamera und das Objektiv nicht fallen lassen.
Verhindern Sie, dass Schmutz oder Staub in die EF-Objektivfassung geraten.

Objektivanschlusskappe

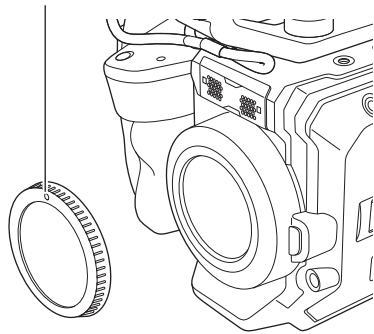


Abb. 1

Markierung

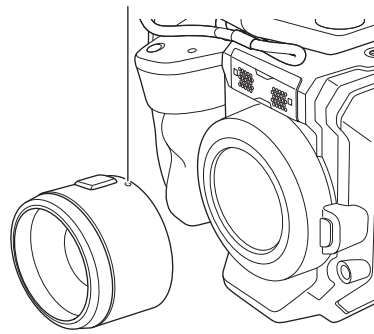


Abb. 2

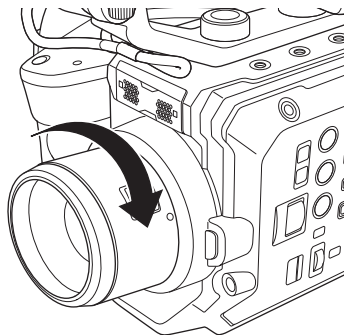


Abb. 3

1 Stellen Sie den Betriebsschalter auf < ⏻ > (Standby).

- Überprüfen Sie, dass die Betriebslampe ausgeschaltet ist.

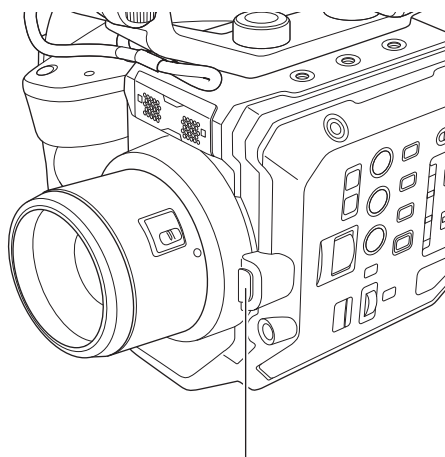
2 Entfernen Sie die Objektivanschlusskappe. (Abb. 1)

- Drehen Sie die Objektivanschlusskappe gegen den Uhrzeigersinn, bis sich die Markierung an der Objektivanschlusskappe oben befindet, und nehmen Sie sie vom Kameragehäuse ab.

3 Setzen Sie das Objektiv in die EF-Objektivfassung ein, wobei die Markierung am Objektiv (roter Punkt) nach oben weist. (Abb. 2)

4 Drehen Sie das Objektiv gegen den Uhrzeigersinn, bis es hörbar einrastet. (Abb. 3)

Abnehmen des Objektivs



Taste zum Sperren/Entsperren des Objektivs

1 Stellen Sie den Betriebsschalter auf < ⏻ > (Standby).

- Überprüfen Sie, dass die Betriebslampe ausgeschaltet ist.

2 Drücken Sie auf die Objektiv-Entriegelungstaste, drehen Sie das Objektiv vollständig gegen den Uhrzeigersinn und nehmen Sie es ab.

3 Bringen Sie die Objektivanschlusskappe an der EF-Objektivfassung an.

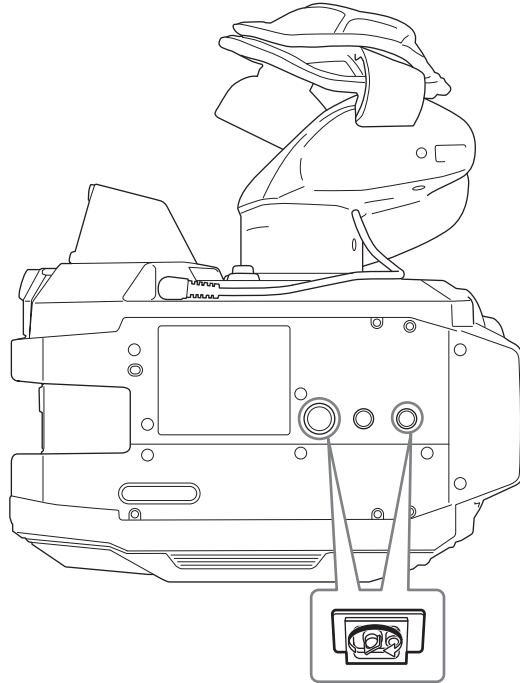
- Bringen Sie die Objektivanschlusskappe an, indem Sie sie im Uhrzeigersinn drehen, wobei sich die Markierung an der Objektivanschlusskappe oben befindet.

 **HINWEIS**

- Berühren Sie nicht die EF-Objektivfassung oder das Innere der EF-Objektivfassung.
- Bringen Sie die Objektivanschlusskappe an der EF-Objektivfassung an. Verwenden Sie die Objektivanschlusskappe, nachdem Sie Schmutz und Staub entfernt haben.

Anbringung des Stativs

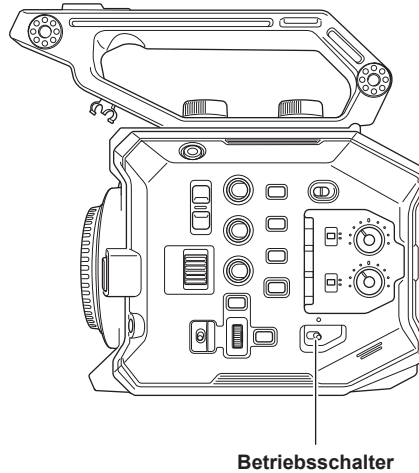
Für die Stativlöcher können 1/4-20 UNC- und 3/8-16 UNC-Schrauben verwendet werden. Verwenden Sie das Loch, das dem Durchmesser der Klemmschraube am Stativ entspricht.



 **HINWEIS**

- Verwenden Sie Stativschrauben nur an sicheren Orten.
- Das Stativ-Montageloch ist 5,5 mm tief. Ziehen Sie die Stativschraube bei der Anbringung an der Kamera am Stativ nicht zu fest.

Ein-/Ausschalten der Kamera



Gerät einschalten

1 Stellen Sie den Betriebschalter auf <|> (EIN).

Die Betriebslampe leuchtet rot, wenn das Gerät eingeschaltet ist.

- Der [TIME ZONE]-Bildschirm und der [CLOCK SETTING]-Bildschirm werden nacheinander angezeigt, wenn der Strom zum ersten Mal eingeschaltet wird.

Stellen Sie die Zeitzone, das Datum und die Zeit ein.

HINWEIS

- Der interne Akku (wiederaufladbarer Akku) entlädt sich. Die Einstellungen für Datum/Zeit werden möglicherweise initialisiert, wenn die Kamera für ungefähr zwei Monate nicht eingeschaltet wird.
Stellen Sie nach der Aufladung des integrierten Akkus das Datum/die Zeit erneut ein. (Seite 42)
- Die Betriebslampe leuchtet nicht oder blinkt, wenn das Menü [SYSTEMEINST.] → [LED & LÜFTER] → [POWER LED] → [OFF] eingestellt ist. Sie leuchtet aber während des Starts für ungefähr 1 Sekunde.

Gerät ausschalten

1 Stellen Sie den Betriebschalter auf <⏻> (Standby).

Die Betriebslampe erlischt.

Aufladen des integrierten Akkus

Die Einstellung von Datum/Uhrzeit in der Kamera wird durch den integrierten Akku aufrechterhalten.

Der integrierte Akku kann sich entladen, wenn die Kamera etwa zwei Monate lang nicht eingeschaltet wird.

Der integrierte Akku entlädt sich, wenn [BACKUP BATT LEER] auf dem LCD-Monitor angezeigt wird, wenn der Betriebsschalter auf < | > (EIN) eingestellt ist.

Gehen Sie wie folgt vor, um den integrierten Akku aufzuladen.

1 Stellen Sie den Betriebsschalter auf < ⏻ > (Standby).

2 Schließen Sie einen vollständig geladenen Akku oder das AC-Netzteil an die Kamera an.

Einzelheiten zum Anschluss eines Akkus oder des AC-Netzteils finden Sie unter „Stromversorgung“.

3 Lassen Sie die Kamera ca. 24 Stunden lang eingesteckt.

Der integrierte Akku wird geladen.

Der integrierte Akku wird auch dann geladen, wenn der Betriebsschalter auf < | > (EIN) steht.

- Überprüfen Sie nach dem Aufladen die Datums-/Zeiteinstellung und den Zeitcode.
- Wählen Sie [DIAGNOSTICS] im INFO-Bildschirm aus und stellen Sie das Datum/die Zeit für die integrierte Uhr ein, wenn [INTERNE UHR ZURÜCKGESETZT] [<BITTE AUF RICHTIGE ZEIT STELLEN>] in der Warnanzeige angezeigt wird.

4 Stellen Sie den Betriebsschalter auf < | > (EIN) ein und prüfen Sie, ob [BACKUP BATT LEER] nicht im LCD-Monitor angezeigt wird.

Wenn [BACKUP BATT LEER] nach dem Laden immer noch angezeigt wird, muss der integrierte Akku ersetzt werden. Konsultieren Sie Ihren Händler.

Einstellung von Datum/Uhrzeit für die integrierte Uhr

Das Datum/die Uhrzeit/die Zeitzone werden während der Aufnahme als Metadaten im Videoclip aufgezeichnet.

Dies wirkt sich auf die Verwaltung der aufgezeichneten Inhalte aus. Überprüfen Sie daher immer Datum/Uhrzeit und Zeitzone und stellen Sie sie ein, bevor Sie die Kamera zum ersten Mal verwenden.

Ändern Sie die Einstellung von Datum/Uhrzeit und Zeitzone während der Aufnahme nicht.

1 Drücken Sie die <MENU>-Taste.

Das Menü wird angezeigt.

2 Wählen Sie das Menü [SYSTEMEINST.] → [UHR] → [ZEITZONE] aus und stellen Sie den Zeitunterschied zur Greenwich Mean Time ein.

3 Wählen Sie das Menü [SYSTEMEINST.] → [UHR] → [UHR-EINSTELLG] aus und stellen Sie das Jahr, den Monat, das Datum und die Zeit ein.

HINWEIS

- Die Genauigkeit der Uhr beträgt etwa ±30 Sekunden pro Monat. Überprüfen Sie die Zeit und setzen Sie sie zurück, wenn Sie eine genaue Zeiteinstellung benötigen.
- Im AVCHD-Format wird der Videoclip aufgrund des Formatstandards unter + 12:30 gespeichert, auch wenn +12:45 ausgewählt wird.

■ Zeitzonentabelle

Zeitunterschied	Region	Zeitunterschied	Region
00:00	Greenwich	+01:00	Mitteleuropa
-00:30		+01:30	
-01:00	Azoren	+02:00	Osteuropa
-01:30		+02:30	
-02:00	Mittelatlantik	+03:00	Moskau
-02:30		+03:30	Teheran
-03:00	Buenos Aires	+04:00	Abu Dhabi
-03:30	Neufundland	+04:30	Kabul
-04:00	Halifax	+05:00	Islamabad
-04:30	Caracas	+05:30	Mumbai
-05:00	New York	+06:00	Dakar
-05:30		+06:30	Rangun
-06:00	Chicago	+07:00	Bangkok
-06:30		+07:30	
-07:00	Denver	+08:00	Peking
-07:30		+08:30	
-08:00	Los Angeles	+09:00	Tokio
-08:30		+09:30	Darwin
-09:00	Alaska	+10:00	Guam
-09:30	Marquesas-Inseln	+10:30	Lord-Howe-Insel
-10:00	Hawaii	+11:00	Salomonen
-10:30		+11:30	
-11:00	Midway-Inseln	+12:00	Neuseeland
-11:30		+12:45	Chatham-Inseln
-12:00	Kwajalein-Atoll	+13:00	Phoenix-Inseln
+00:30			

Vorbereiten der SD-Karte

Von der Kamera unterstützte SD-Karten

Folgende SD-Karten können mit der Kamera verwendet werden. (Stand Oktober 2017)

Art der SD-Karte	Aufnahmekapazität
SDHC-Speicherkarte	4 GB - 32 GB
SDXC-Speicherkarte	48 GB - 128 GB

- Die Bedienung wird für andere als die oben aufgeführten SD-Karten nicht garantiert.
- Es wird empfohlen, Panasonic-SD-Karten zu verwenden.
- Folgende SD-Karten können nicht verwendet werden, da sie nicht mit den SD-Standards konform sind.
 - SD-Karte mit 4 GB oder mehr ohne SDHC-Logo-Anzeige
 - SD-Karte mit 48 GB oder mehr ohne SDXC-Logo-Anzeige

Geschwindigkeitsklasse während der Aufnahme

Die zu verwendende SD-Karte unterscheidet sich abhängig von dem Aufzeichnungsmodus und dem Aufzeichnungsformat.

Verwenden Sie die SD-Karte, die mit der Geschwindigkeitsklasse, UHS-Geschwindigkeitsklasse oder Video-Geschwindigkeitsklasse kompatibel ist. Die Aufnahme wird möglicherweise plötzlich beendet, wenn eine SD-Karte verwendet wird, die nicht mit der erforderlichen Geschwindigkeitsklasse kompatibel ist.

- Die Geschwindigkeitsklasse, UHS-Geschwindigkeitsklasse und Video-Geschwindigkeitsklasse sind die Geschwindigkeitsspezifikation in Bezug auf kontinuierliches Schreiben. Sie kann anhand der Beschriftung auf dem SD-Kartenaufkleber usw. überprüft werden.

■ Ist der Aufzeichnungsmodus MOV

SDXC-Speicherkarte kann verwendet werden.

Aufnahme-Bitrate oder Aufzeichnungsfunktion	Geschwindigkeitsklasse	Beispiel der Kartenanzeige
400 Mbps 2K/FHD VFR ALL-I (Aufnahme mit variabler Bildfrequenz)	Video-Geschwindigkeitsklasse V60 oder höher	V60
200 Mbps 150 Mbps 100 Mbps 2K/FHD VFR LongGOP (Aufnahme mit variabler Bildrate)	Video-Geschwindigkeitsklasse V30 oder höher, UHS-Geschwindigkeitsklasse 3 oder höher	V30 U3
50 Mbps	Video-Geschwindigkeitsklasse V10 oder höher, UHS-Geschwindigkeitsklasse 1 oder höher, Geschwindigkeitsklasse 10 oder höher	V10 U1 CLASS10 10

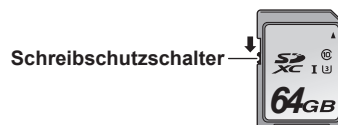
■ Ist der Aufzeichnungsmodus AVCHD

SDHC-Speicherkarte und SDXC-Speicherkarte können verwendet werden.

Aufnahme-Bitrate oder Aufzeichnungsfunktion	Geschwindigkeitsklasse	Beispiel der Kartenanzeige
Alle	Geschwindigkeitsklasse 4 oder höher	CLASS4 4

Verhindern von versehentlichem Löschen

Das Schreiben und Löschen von Daten sowie die Formatierung werden verhindert, indem Sie den Sperrschalter an der SD-Karte auf die Seite LOCK schieben.



Status der Karten-Zugriffslampe und SD-Karte

Karten-Zugriffslampe	Status der SD-Karte	
Orange (leuchtet)	Aufnahmemedium	Lesen/Schreiben ist gestattet. Aktuelles Aufnahmemedium.
Grün (leuchtet)	Aufnahme möglich	Lesen/Schreiben ist gestattet.

Karten-Zugriffslampe	Status der SD-Karte	
Orange (blinkt)	Zugriff auf die Karte	Lesen/Schreiben werden gerade durchgeführt.
Orange (blinkt schnell)	Erkennung der SD-Karte	Die SD-Karte wird erkannt.
	Fehler	Ein Fehler ist aufgetreten. Die Anzeige blinkt, selbst wenn die SD-Karte nicht eingesetzt ist, wenn ein Fehler aufgetreten ist.
Grün (blinkt langsam)	Keine verbleibende Aufnahmekapazität	Es gibt keine SD-Kartenaufnahmekapazität mehr. Nur das Lesen ist möglich.
	Schreibschutz	Der Sperrschalter der SD-Karte ist auf die Seite LOCK eingestellt.
	Aufnahme nicht möglich	Die Aufnahme mit dem z.Z. eingestellten Aufzeichnungsformat ist nicht möglich. Ändern Sie für eine Aufnahme das Aufzeichnungsformat oder verwenden Sie eine SD-Karte, die mit dem Aufzeichnungsformat kompatibel ist.
Aus	SD-Karte nicht eingesetzt	SD-Karte ist nicht eingesetzt.
	Unzulässiges Format	Sie hat nicht das korrekte Format. Formatieren Sie die Karte neu.
	Karte wird nicht unterstützt	Diese Karte kann mit der Kamera nicht verwendet werden, wie zum Beispiel MMC (Multi Media Card).

HINWEIS

- Die Karten-Zugriffslampe leuchtet oder blinkt nicht, wenn das Menü [SYSTEMEINST.] → [LED & LÜFTER] → [ZUGANG-LED] → [OFF] eingestellt ist.
- Die Karten-Zugriffslampe leuchtet oder blinkt nicht, wenn das Menü [SYSTEMEINST.] → [SYSTEMMODUS] → [SDI RAW] auf eine andere Option als [AUS] eingestellt ist.

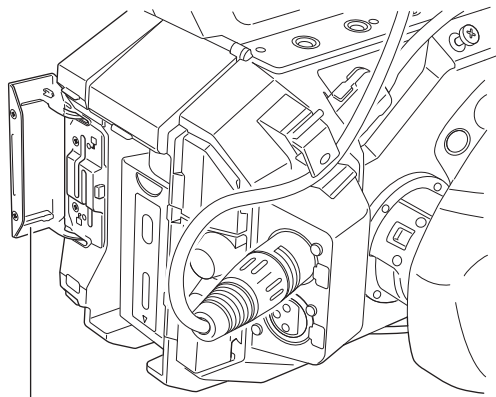
Einsetzen/Entfernen der SD-Karte

Einsetzen der SD-Karte

Die SD-Karte, die in der Kamera verwendet werden soll, sollte immer in der Kamera formatiert werden. (Seite 46)

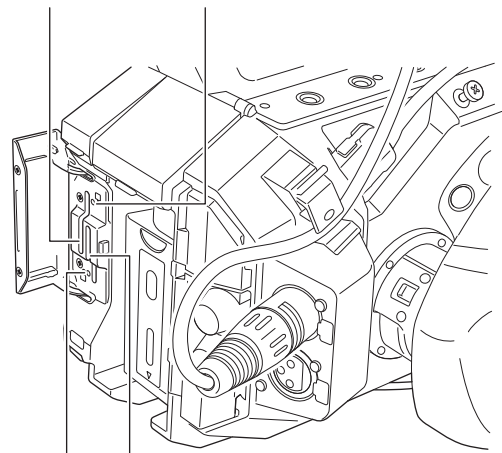
- Alle aufgezeichneten Daten werden gelöscht und können nicht wiederhergestellt werden, wenn die SD-Karte formatiert wird.

Kartensteckplatz 1 Karten-Zugriffslampe 1



Kartenschlitzabdeckung

Abb. 1



Karten-Zugriffslampe 2 Kartensteckplatz 2

Abb. 2

1 Öffnen Sie die Abdeckung des Kartensteckplatz. (Abb. 1)

2 Setzen Sie die SD-Karte in den Kartensteckplatz ein. (Abb. 2)

- In den Kartensteckplatz 1 und den Kartensteckplatz 2 kann jeweils eine SD-Karte eingesetzt werden.
- Setzen Sie die Karte gerade ein, mit dem Aufkleber nach links, bis es klickt.

3 Schließen Sie die Abdeckung des Kartensteckplatz.

Entnehmen der SD-Karte

1 Öffnen Sie die Abdeckung des Kartensteckplatz.

- Überprüfen Sie, dass die Karten-Zugriffslampe nicht orange blinkt.
- Daten werden geschrieben/gelesen, wenn die Karten-Zugriffslampe orange blinkt. Entfernen Sie die SD-Karte daher nicht.

2 Schieben Sie die SD-Karte weiter in die Kamera ein und lassen Sie los.

- Die SD-Karte wird vom Kartensteckplatz freigegeben. Ziehen Sie sie gerade heraus.

3 Schließen Sie die Abdeckung des Kartensteckplatz.

Vorsichtsmaßnahmen bei der Verwendung oder der Lagerung

- Berühren Sie nicht den Anschlussbereich an der Rückseite der SD-Karte.
- Hohe Temperaturen und Luftfeuchtigkeit vermeiden.
- Wassertropfen vermeiden.
- Elektrische Aufladung vermeiden.

Lassen Sie die SD-Speicherkarte zur Verwendung oder Aufbewahrung in die Kamera eingesteckt und halten Sie die Steckplatzabdeckung geschlossen.

Formatierung der SD-Karte

1 Wählen Sie das Menü [REC EINSTLGN] → [KARTEN/MEDIEN] → [MEDIEN FORMATIEREN] → [SLOT1]/[SLOT2] aus.

2 Wählen Sie [SET], wenn die Bestätigungsabfrage angezeigt wird.

3 Wählen Sie , wenn die Abschlussmeldung angezeigt wird.

HINWEIS

- Diese Funktion kann auch durch Berühren des LCD-Monitors bedient werden.
- Es kann nach dem Schließen der Abschlussmeldung möglicherweise ein paar Sekunden dauern, bis die Aufnahme möglich ist.

Aufnahmezeit der SD-Karte

Ist der Aufzeichnungsmodus MOV

Eine SDXC-Speicherkarte mit 64 GB oder mehr wird benötigt. Eine SDHC-Speicherkarte kann nicht verwendet werden.

Aufnahmeformat	Aufnahmerate	Aufnahmekapazität	
		64 GB	128 GB
4K	400 Mbps	Ca. 20 Minuten	Ca. 40 Minuten
	200 Mbps	Ca. 40 Minuten	Ca. 1 Stunde 20 Minuten
	150 Mbps	Ca. 55 Minuten	Ca. 1 Stunde 50 Minuten
	100 Mbps	Ca. 1 Stunde 20 Minuten	Ca. 2 Stunden 40 Minuten
UHD	400 Mbps	Ca. 20 Minuten	Ca. 40 Minuten
	200 Mbps	Ca. 40 Minuten	Ca. 1 Stunde 20 Minuten
	150 Mbps	Ca. 55 Minuten	Ca. 1 Stunde 50 Minuten
	100 Mbps	Ca. 1 Stunde 20 Minuten	Ca. 2 Stunden 40 Minuten
2K	200 Mbps	Ca. 40 Minuten	Ca. 1 Stunde 20 Minuten
	100 Mbps	Ca. 1 Stunde 20 Minuten	Ca. 2 Stunden 40 Minuten
	50 Mbps	Ca. 2 Stunden 40 Minuten	Ca. 5 Stunden 20 Minuten
FHD	200 Mbps	Ca. 40 Minuten	Ca. 1 Stunde 20 Minuten
	100 Mbps	Ca. 1 Stunde 20 Minuten	Ca. 2 Stunden 40 Minuten
	50 Mbps	Ca. 2 Stunden 40 Minuten	Ca. 5 Stunden 20 Minuten

HINWEIS

- Die Aufnahmezeit wechselt abhängig von der eingestellten variablen Bildrate bei der Aufnahme mit variabler Bildrate.
- Die Datei wird bei Daten im MOV-Format ungefähr alle drei Stunden geteilt. Diese werden als unterschiedliche Videoclips im Thumbnail-Bildschirm angezeigt. Auch die Videoclips, die durch die Relay-Aufnahme über zwei SD-Karten aufgezeichnet wurden, werden als unterschiedliche Videoclips angezeigt.
- Die Aufnahme wird beendet, sobald die Aufnahmezeit zehn Stunden erreicht. Nach einigen Sekunden wird die Aufnahme automatisch wieder aufgenommen. Bild und Ton werden während der Pause nicht aufgezeichnet. Dies umfasst auch Spezialaufnahmen, wie Aufnahmen mit variable Bildrate oder Relay-Aufnahmen.
Wenn Sie High-Speed-Aufnahmen mit der Aufnahme mit variable Bildrate durchführt, ist die Aufnahmezeit abhängig vom Verhältnis der Bildfrequenz des Aufzeichnungsformats und der variablen Bildrate kürzer als 10 Stunden.
Die Aufnahme stoppt nach 5 Stunden, wenn [FREQUENZ] auf [24.00p] und [FPS] auf [48fps] eingestellt ist.
- Bei der Intervallaufzeichnung wird die Aufnahme gestoppt, wenn die Länge eines Videoclips zehn Stunden erreicht. Die Aufnahme wird nach einigen Sekunden automatisch wieder aufgenommen.

Ist der Aufzeichnungsmodus AVCHD

SDHC-Speicherkarte und SDXC-Speicherkarte können verwendet werden.

■ Für SDHC-Speicherkarte

Aufnahmeformat	Aufnahmerate	Aufnahmekapazität			
		4 GB	8 GB	16 GB	32 GB
PS	25 Mbps	Ca. 19 Minuten	Ca. 40 Minuten	Ca. 1 Stunde 20 Minuten	Ca. 2 Stunden 40 Minuten
PH	21 Mbps	Ca. 21 Minuten	Ca. 46 Minuten	Ca. 1 Stunde 30 Minuten	Ca. 3 Stunden
HA	17 Mbps	Ca. 30 Minuten	Ca. 1 Stunde	Ca. 2 Stunden	Ca. 4 Stunden 10 Minuten

Aufnahmeformat	Aufnahmerate	Aufnahmekapazität			
		4 GB	8 GB	16 GB	32 GB
PM	8 Mbps	Ca. 1 Stunde	Ca. 2 Stunden	Ca. 4 Stunden 15 Minuten	Ca. 8 Stunden 30 Minuten

■ Für SDXC-Speicherkarte

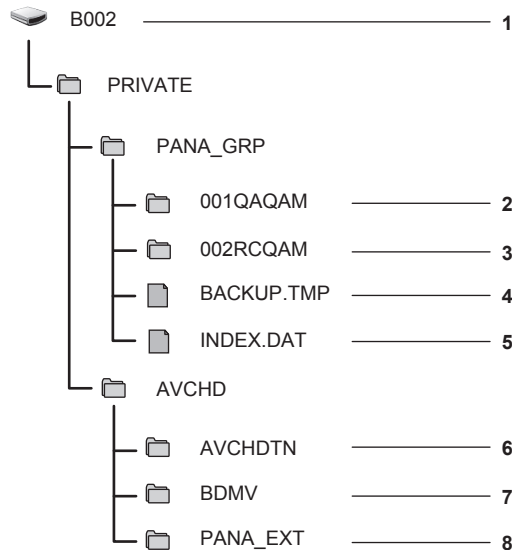
Aufnahmeformat	Aufnahmerate	Aufnahmekapazität	
		64 GB	128 GB
PS	25 Mbps	Ca. 5 Stunden 20 Minuten	Ca. 11 Stunden
PH	21 Mbps	Ca. 6 Stunden	Ca. 12 Stunden 30 Minuten
HA	17 Mbps	Ca. 8 Stunden 30 Minuten	Ca. 17 Stunden
PM	8 Mbps	Ca. 17 Stunden 10 Minuten	Ca. 35 Stunden

HINWEIS

- Die Datei wird bei Daten im AVCHD-Format ungefähr nach 4 GB geteilt. Diese werden im Thumbnail-Bildschirm als ein Videoclip angezeigt. Die Videoclips, die durch die Relay-Aufnahme über zwei SD-Karten aufgezeichnet wurden, werden aber als unterschiedliche Videoclips angezeigt.
- Die Aufnahme wird beendet, sobald die Aufnahmezeit zehn Stunden erreicht. Nach einigen Sekunden wird die Aufnahme automatisch wieder aufgenommen. Bild und Ton werden während der Pause nicht aufgezeichnet. Dies umfasst auch Spezialaufnahmen, wie Relay-Aufnahmen.
- Der Schutz durch den DVD-Recorder wird automatisch von SD-Karten entfernt, die AVCHD-geschützt sind.

Handhabung der Aufnahmedaten

Beispiel der Ordnerstruktur der SD-Karte



- 1 SD-Karten-Volumenbezeichnung
- 2 Videodaten im MOV-Format: 4K (4096×2160), 59,94P MOV (Audio: LPCM)
- 3 Videodaten im MOV-Format: UHD (3840×2160), 29,97P MOV (Audio: LPCM)
- 4 Verwaltungsdatei 1
- 5 Verwaltungsdatei 2
- 6 Thumbnail der Videodaten
- 7 Videodaten im AVCHD-Standard (00000.MTS usw.)
- 8 Verwaltungsverzeichnis

Die Aufnahmedaten im MOV-Format stehen zueinander in Bezug. Die Ordnerstruktur und die Verwaltungsdateien sehen Sie in der Abbildung. Wenn diese Informationen auch nur teilweise verändert oder gelöscht werden, tritt ein Fehler auf, weil die Daten z. B. nicht als MOV-Daten erkannt werden oder weil die Aufnahme unmöglich ist.

AVCHD-formatierte Aufnahmedaten enthalten nicht nur Video- und Audiodaten, sondern auch verschiedene wichtige Daten. Diese stehen in einer Ordnerstruktur in Bezug, wie in der Abbildung dargestellt. Wenn solche Informationen auch nur teilweise verändert oder gelöscht werden, kann ein Fehler auftreten, weil die Daten z. B. nicht als AVCHD-Daten erkannt werden, oder die SD-Karte kann eventuell nicht im AVCHD-Gerät verwendet werden.

HINWEIS

- Löschen Sie die Ordner oder die Datei auf der SD-Karte nicht über einen Computer. Dies macht es möglicherweise unmöglich, sie in der Kamera zu lesen.
- Es tritt möglicherweise ein Fehler auf, dass die SD-Karte nicht erkannt wird oder Daten nicht auf der SD-Karte aufgezeichnet werden, wenn Daten auf der SD-Karte mit einem Computer aufgezeichnet werden.
- Die SD-Karte, die in der Kamera verwendet werden soll, sollte immer in der Kamera formatiert werden.

- Die Anzahl der AVCHD-Formatvideoclips, die auf einer einzelnen SD-Karte aufgezeichnet werden können, liegt bei ungefähr 3900. Es können keine Daten aufgezeichnet werden, wenn die Höchstzahl von Daten erreicht ist, die aufgezeichnet werden können.

Datenträgerbezeichnung der SD-Karte

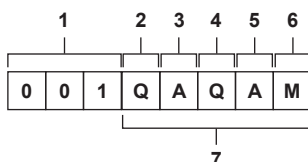
Der Wert, der im Menü [REC EINSTLGN] → [CLIP NAME] eingestellt ist, wird in der Datenträgerbezeichnung im Format CAM INDEX + NEXT REEL COUNT gespeichert, wenn die SD formatiert wird. Wenn er gespeichert wurde, wird [NÄCHST REEL ZHL] um eins erhöht. Der gespeicherte REEL COUNT wird auch für die REEL-Nummer des MOV-Formatdateinamens verwendet.

HINWEIS

- Wenn auf einer SD-Karte aufgezeichnet wird, bei der CAM INDEX + REEL COUNT nicht in der Datenträgerbezeichnung aufgezeichnet sind, wird der Wert, der im Menü [REC EINSTLGN] → [CLIP NAME] eingestellt ist, automatisch in der Datenträgerbezeichnung gespeichert und [NÄCHST REEL ZHL] wird um eins erhöht.

Ordnername der MOV-Formatvideodaten

Das vierte bis achte Zeichen des Ordnersnamens unterscheidet sich abhängig von der Einstellung der Kamera.



1 Ordnernummer

001 bis 999 (aufeinanderfolgende Zahl)

- Die Anzahl von Videoclips, die in einem Ordner aufgezeichnet werden können, ist 999. Sobald 999 erreicht wurde, wird ein Ordner mit einer ergänzten aufeinanderfolgenden Zahl neu erstellt.

Außerdem wird ein Ordner mit einer ergänzten aufeinanderfolgenden Zahl neu erstellt, wenn der Ordnername geändert wird, indem die Einstellung der Kamera geändert wird.

Der Ordnername wird auf 001 zurückgesetzt, wenn die SD-Karte formatiert wird.

2 Anzahl der Pixel

Q: 4096×2160

R: 3840×2160

P: 2048×1080

Y: 1920×1080

3 Bildfrequenz

A: 59,94fps

B: 50,00fps

C: 29,97fps

D: 25,00fps

E: 24,00fps

F: 23,98fps

4 Videoformat

Q: Progressive Aufnahme (MOV, LPCM)

J: Halbbild-Aufnahme (MOV, LPCM)

5 Feste Werte

A

6 Aufnahmeeinstellung

M: Standardaufzeichnung (Kartensteckplatz 1 für simultane Aufzeichnung)

T: Simultane Aufzeichnung (Kartensteckplatz 2 für simultane Aufzeichnung)

7 Aufzeichnungsformat-Informationen

■ Ist der Ordnername 001QAQAM

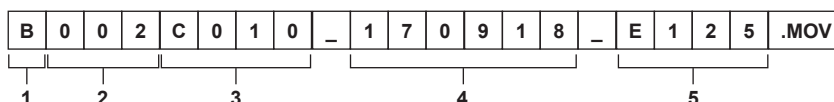
Folgende Videodaten werden im Ordner gespeichert.

- Anzahl der Pixel: 4096×2160
- Bildfrequenz: 59,94fps
- Videoformat: Progressive Aufnahme (MOV, LPCM)

Dateiname der MOV-Formatvideodaten

Das Dateinamenformat ist dasselbe wie das CINE-Format bei der Panasonic VARICAM-Modellreihe (AU-V35LT1G usw.).

Videoclips können auf die gleiche Weise wie bei der VARICAM verwaltet werden.



1 CAM INDEX

Ein Zeichen von einem großen A bis Z.

- Ein INDEX, der jeder Kamera zugewiesen ist. Stellen Sie ihn mit dem Menü [REC EINSTLGN] → [CLIP NAME] → [KAM INDEX] ein.

2 REEL-Nummer

001 - 999

- Eine Zahl, die jeder SD-Karte zugewiesen wird. Der in der Datenträgerbezeichnung der REEL COUNT-Karte gespeicherte SD wird zugewiesen.

3 Videoclipnummer

C001 - C999

- Eine aufsteigende Zahl, die jeder Aufnahme auf der SD-Karte zugewiesen wird. Sie wird auf C001 zurückgesetzt, wenn die SD-Karte formatiert wird. Sie wird auch für diejenige nach C001 auf C999 zurückgesetzt.

Die Videoclipnummer wird beibehalten, selbst wenn der Ordner aufgeteilt wird oder wenn der Videoclip gelöscht wird.

4 Datum

Die letzten beiden Stellen des Jahres + zwei Stellen für den Monat + zwei Stellen für das Datum, an dem die Aufnahme gestartet wurde.

5 Aus der Seriennummer generiertes Hashtag

Vierstellige Nummer oder Buchstabe



HINWEIS

- Der Videoclipname des Kartensteckplatzes 2 ist derselbe wie der Videoclipname des Kartensteckplatzes 1 für die simultane Aufzeichnung.
- Die Höchstzahl der Ordner und der Ordernummern ist 999. Die Aufnahme ist nicht zulässig, wenn 999 erreicht wurde, selbst wenn dazwischen Nummern frei sind.
- Die Anzahl der Videoclips, die auf einer einzelnen SD-Karte aufgezeichnet werden können, liegt bei ungefähr 4000. Es können keine Daten aufgezeichnet werden, wenn die Höchstzahl von Videoclips erreicht ist, die aufgezeichnet werden können, selbst wenn es noch freie Nummern gibt.

Einstellung der Zeitdaten

Die Kamera verfügt über Zeitdaten in Form von Zeitcodes, Userbits und Datums-/Zeitdaten (Echtzeit) und zeichnet diese synchron mit den Videodaten in den Einzelbildern auf. Die Zeitdaten werden auch als die Videoclipmetadaten aufgezeichnet.

Definition von Zeitdaten

■ Zeitcode

[FREI LAUF] und [AUFN LAUF] kann mit dem Menü [REC EINSTLGN] → [TC] → [FREI/AUFN LAUF] umgeschaltet werden.

- **[FREI LAUF]:** Vorlauf erfolgt unabhängig vom Betriebsmodus. Der Vorlauf erfolgt auch, wenn der Strom ausgeschaltet ist und kann also gleichwertig mit der Zeit behandelt werden. Er kann mit Anbindungssperre auch an den am <TC IN/OUT>-Anschluss eingegebenen Zeitcode angehängt werden.
- **[AUFN LAUF]:** Der Vorlauf erfolgt nur bei der Aufnahme. Die Aufnahme wird mit dem Wert gestartet, der ab dem zuletzt aufgezeichneten Zeitcode fortgesetzt wird.

HINWEIS

- Der [AUFN LAUF] ist in den folgenden Fällen kein kontinuierlicher Wert.
 - Wenn aufgenommene Videoclips gelöscht werden
 - Wenn der Aufnahmevorgang durch einen Fehler von [AUFN WARNUNG] usw. unterbrochen wird.
- Er wird auf [FREI LAUF] festgesetzt, wenn die Vorausaufzeichnung aktiviert ist.
- Er wird auf [AUFN LAUF] festgesetzt, wenn die Aufzeichnungsfunktion mit variabler Bildrate aktiviert ist.
- Er wird auf [AUFN LAUF] festgesetzt, wenn die Intervallaufzeichnungsfunktion aktiviert ist.

■ Userbits

Userbits sind integriert. Userbits werden im Videoclip aufgezeichnet. Er wird auch als LTC UB, VITC UB des SDI-Signals ausgegeben.

Der Benutzereinstellwert, die Zeit, das Datum, die Bildfrequenzinformationen während der Aufnahme oder der Videoclipname können für die Aufnahme ausgewählt werden.

Der Wert zum Zeitpunkt des Beginns der Aufnahme wird in den Userbits der Videoclipmetadaten aufgezeichnet.

■ Zähler der Dauer (Videocliplänge)

Dieser Zähler zählt jedes Mal, wenn die Aufnahme startet, ab 0. Die Dauer des aufgezeichneten Videoclips wird nach der Aufnahme angezeigt.

■ Datum/Uhrzeit (Echtzeit)

- Die integrierte Uhr ist die Referenz für das Maß des Free-Run-Zeitcodes, während der Betriebsschalter auf < ⏻ > (Standby) eingestellt ist, für die Zeit der Userbits und die Datumsdaten. Sie ist auch die Referenz für die Dateigenerierungszeit und den Dateinamen, wenn der Videoclip aufgezeichnet wird.

HINWEIS

- Die Anzeige im VIEW-Bildschirm und im HOME-Bildschirm wird mit dem Menü [REC EINSTLGN] → [TC] → [TC/UB/Dur.] umgeschaltet.

Einstellungen der Userbits

Stellen Sie die aufzuzeichnenden Userbits ein.

1 Wählen Sie im Menü [REC EINSTLGN] → [TC] → [UB MODUS] die Userbits aus, die aufgezeichnet werden sollen.

[FRAME RATE]	Zeichnet die Bildfrequenzinformationen der Aufzeichnung auf. Verwenden Sie diese Einstellung, wenn die Bildfrequenzinformationen der Userbits mit einem Bearbeitungsgerät, wie einem Computer, verwendet werden. Benutzen Sie diese Einstellung, um den Aufnahmevorgang in der Methode TYPE1 oder TYPE2 gegenüber dem Panasonic-Recorder (AJ-PG50 usw.) zu steuern.
[USER]	Zeichnet die Userbits auf, die im Menü [REC EINSTLGN] → [TC] → [UB EINST] eingestellt sind. Der Einstellwert wird aufrechterhalten, selbst wenn der Betriebsschalter auf < ⏻ > (Standby) geschaltet wird. Details finden Sie unter „Eingabe von Userbits“.
[UHRZEIT]	Zeichnet die Stunde, Minute und Sekunden des Datums und der Zeit auf, die mit der integrierten Uhr gemessen werden.
[DATUM]	Zeichnet die letzten zwei Stellen des Jahres, den Monat, das Datum und die Stunde des Datums und der Zeit auf, die mit der integrierten Uhr gemessen werden.
[CLIP NAME]	Zeichnet den Wert von CAM INDEX (ein Zeichen) und REEL COUNT (dreistellige Zahl) auf, beide in den ASCII-Zeichensatz umgewandelt.

Eingabe von Userbits

Durch die Einstellung von Userbits können Daten von bis zu acht Zeichen Länge (hexadezimal) wie Memos (Datum, Uhrzeit) aufgezeichnet werden.

1 Wählen Sie das Menü [REC EINSTLGN] → [TC] → [UB MODUS] → [USER] aus.

2 Wählen Sie das Menü [REC EINSTLGN] → [TC] → [UB EINST] aus.

Der Bildschirm für die Einstellung der Userbits wird angezeigt.

3 Stellen Sie die Userbits ein.

- Stellen Sie jeweils zwei Stellen ein.

4 Überprüfen Sie den Einstellwert der Userbits.

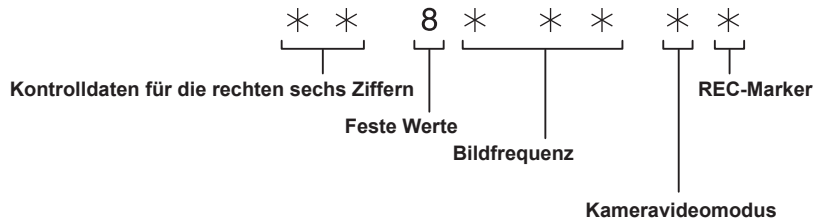
- Der Einstellwert wird bestätigt, wenn die letzten beiden Stellen eingestellt wurden.

Speicherfunktion der Userbits

Der Einstellungsinhalt der Userbits wird automatisch aufgezeichnet und beibehalten, selbst wenn der Strom auf < ⏻ > (Standby) eingestellt ist.

Bildfrequenzinformationen

Die Beziehung zwischen Bildfrequenz, Bild-Pull-Down, Zeitcode und Userbits stellt sich wie folgt dar.



■ Kameravideomodus

Die Anzeige des Kameravideomodus unterscheidet sich abhängig von der Einstellung der folgenden Menüs.

- Das [SYSTEMEINST.]-Menü → [SYSTEMMODUS] → [FREQUENZ]
- Das [KAMERA EINSTLG]-Menü → [FPS] → [VFR SW]

[FREQUENZ]	Anzeige des Kameravideomodus	
	Wenn [VFR SW] auf [EIN] gestellt ist	Wenn [VFR SW] auf [AUS] gestellt ist
[23.98p]	D	C
[24.00p]	F	E
[29.97p]	9	8
[59.94p]	9	8
[25.00p]	B	A
[50.00p]	B	A
[59.94i]	—	0
[50.00i]	—	2

Einstellung des Zeitcodes

1 Wählen Sie das Menü [SYSTEMEINST.] → [SYSTEMMODUS] → [FREQUENZ] → [59.94i]/[59.94p]/[29.97p] aus.

2 Wählen Sie das Menü [REC EINSTLGN] → [TC] → [DF/NDF] → [DF]/[NDF] aus.

[DF]: Schaltet den Zeitcode im Drop-Frame-Modus weiter.

[NDF]: Schaltet den Zeitcode im NDF-Modus (Modus ohne Verwerfen von Einzelbildern) weiter.

3 Wählen Sie das Menü [REC EINSTLGN] → [TC] → [TC EINST.] aus.

Der [TC EINST.]-Bildschirm wird angezeigt.

4 Stellen Sie den Zeitcode ein.

5 Überprüfen Sie den Einstellwert des Zeitcodes.

- Der Einstellwert wird bestätigt, wenn die letzten beiden Stellen eingestellt wurden.

■ Einstellbereich des Zeitcodes

Der Bereich des Zeitcodes, der eingestellt werden kann, unterscheidet sich abhängig von [FREQUENZ].

[FREQUENZ]	Bereich des Zeitcodes, der eingestellt werden kann
59,94p, 29,97p, 59,94i	00:00:00:00 - 23:59:59:29
23,98p, 24,00p	00:00:00:00 - 23:59:59:23
50,00p, 25,00p, 50,00i	00:00:00:00 - 23:59:59:24

HINWEIS

- Der eingestellte Bereich wird nicht übernommen, wenn der Zeitcode-Einstellungsbildschirm geschlossen wird, ohne den Einstellwert zu bestätigen.
- Stellen Sie die Anzahl der Bilder mit einem Wert ein, der ein Mehrfaches von vier ist, wenn [FREQUENZ] auf 23,98p oder 24,00p eingestellt ist. Der aufgezeichnete Zeitcode verschiebt sich mit jedem anderen Wert.

Zeitcodefunktion während des Akkuwechsels

Der Betrieb des Zeitcodegenerators läuft über den Sicherungsmechanismus weiter, der selbst dann weiterläuft, wenn der Akku ausgetauscht wird.

Der Zeitcode des Free-Runs verschiebt sich möglicherweise, wenn eine Option im Menü [SYSTEMEINST.] → [SYSTEMMODUS] geändert wird. Stellen Sie den Betriebsschalter wieder auf < | > (EIN), überprüfen Sie den Zeitcode und stellen Sie ihn gegebenenfalls erneut ein.

Zeitcode bei Aufnahme mit variabler Bildrate

Der Zeitcode wird auf [AUFN LAUF] festgesetzt, wenn die Aufzeichnungsfunktion mit variabler Bildrate aktiviert ist. Der Zeitcode schaltet sich mit der Geschwindigkeit gemäß den Frequenzeinstellwerten von [FREQUENZ] (Systemfrequenz) und [FPS] (Bildfrequenz) weiter.

Ein Beispiel: Die Bildrate läuft mit 60/24 Bildern (zwei Sekunden, 12 Bilder) pro Sekunde weiter, wenn [FREQUENZ] auf [24.00p] eingestellt ist und [FPS] auf [60fps].

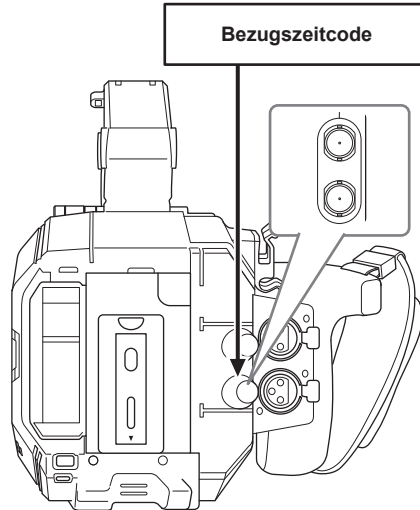
- Die Zeitcodeausgabe vom <TC IN/OUT>-Anschluss oder <SDI OUT>-Anschluss wird mit einfacher Geschwindigkeit gegenüber dem genauen Aufnahmestart weitergeschaltet.

Externes Voreinstellen des Zeitcodes

Der interne Zeitcodegenerator der Kamera kann auf einfache Art an einen externen Generator gekoppelt werden.

Verbindungsbeispiel der Kamera und des externen Generators

Verbinden Sie den Referenzzeitcode mit dem <TC IN/OUT>-Anschluss.



Externe Sperre

Koppeln Sie den Zeitcode extern.

- Verbinden Sie die Kamera im Vorfeld mit einem externen Generator.

1 Wählen Sie das Menü [REC EINSTLGN] → [TC] → [FREI/AUFN LAUF] → [FREI LAUF] aus.

2 Wählen Sie das Menü [REC EINSTLGN] → [TC] → [TC IN/OUT WAHL] → [TC IN] aus.

3 Speisen Sie den externen Zeitcode am <TC IN/OUT>-Anschluss ein.


[TC] im HOME-Bildschirm und der VIEW-Bildschirm werden in Schwarzweiß-Umkehrung angezeigt.

Geben Sie den Zeitcode, der der Einstellung im Menü [SYSTEMEINST.] → [SYSTEMMODUS] → [FREQUENZ] entspricht, als Bezugszeitcode ein. Geben Sie außerdem den Zeitcode des Non-Drop Frame für 23,98p, 24,00p, 25,00p, 50,00p und 50,00i ein.

HINWEIS

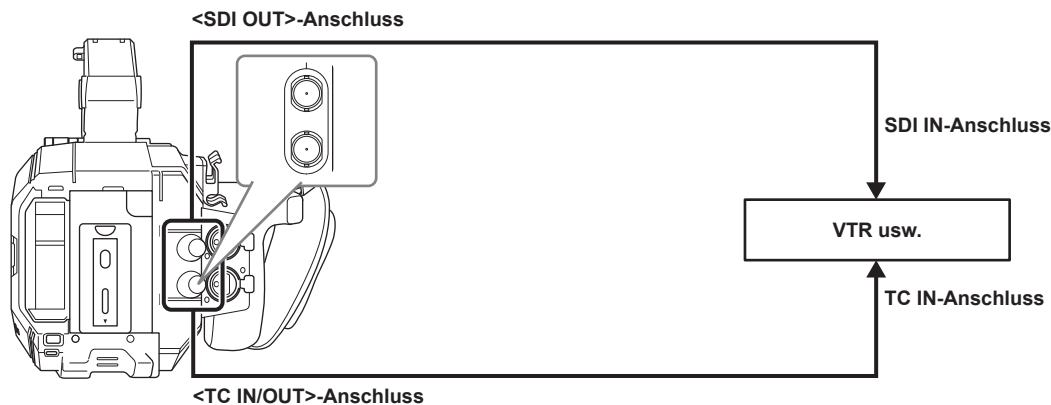
- Führen Sie keine Anbindungssperre mit dem externen Eingangszeitcode durch, sondern lassen Sie ihn automatisch mit dem internem Bezug während der Aufnahme oder der Aufnahme-Fernbedienung des externen Aufnahmegeräts laufen. Der Zeitcodewert kann länger als die Aufnahme oder das Ende der Fernbedienungsaufnahme laufen oder danach abbrechen, da die Anbindungssperre mit der Zeitcodeeinspeisung des externen Geräts ausgeführt wird.
- Da diese Kamera über kein Genlock-System verfügt, kann sich der Zeitcode um ein Bild verschieben.
- Sobald die Anbindungssperre durchgeführt wird, wird der Status der Anbindungssperre beibehalten, selbst wenn die Einspeisung vom <TC IN/OUT>-Anschluss entfällt. Der Status der Anbindungssperre wird aber in den folgenden Fällen gelöscht.
 - Wenn der Zeitcode unter [TC EINST.] festgelegt wird
 - Wenn das Gerät ausgeschaltet wird
 - Wenn eine Umschaltung [DF]/[NDF] erfolgt
 - Bei Einstellung auf [AUFN LAUF]
 - Wenn die Aufzeichnungsfunktion mit variabler Bildrate aktiviert wird
- Die Vorausaufzeichnung wird verworfen, sobald die Anbindungssperre während der Vorausaufzeichnung durchgeführt wird.
- Die Anzahl der Bilder für den aufgezeichneten Startzeitcode ist möglicherweise kein Mehrfaches von vier, wenn [FREQUENZ] auf 23,98p oder 24,00p eingestellt ist.
- Externe Sperren durch Userbits werden nicht unterstützt.

Vorsichtsmaßnahmen beim Umschalten von Akkubetrieb auf das AC-Netzteil bei aktivierter externer Kopplung

Um die Kontinuität des Zeitcodegenerators zu erhalten, entfernen Sie den Akku erst nachdem die Betriebsstatusanzeige im HOME-Bildschirm zu  gewechselt hat, nachdem Sie das AC-Netzteil an den <DC IN 12V>-Anschluss angeschlossen haben. Die Kontinuität der externen Sperre des Zeitcodes wird nicht garantiert, wenn der Akku zuerst entfernt wird.

Externe Zufuhr des Zeitcodes

Die Zeitcodeausgabe der Kamera gemäß dem Kameravideo oder dem Wiedergabevideo kann für ein externes Aufnahmegerät übernommen werden.



1 Wählen Sie das Menü [REC EINSTLGN] → [TC] → [TC IN/OUT WAHL] → [TC OUT] aus.

2 Wählen Sie das Menü [REC EINSTLGN] → [TC] → [TC OUT REF] → [AUFNAHME] aus.

Der gleiche Zeitcode kann auf dem Video der gleichen Zeit auf zwei Geräten aufgezeichnet werden.

■ So bringen Sie die Zeitcodeausgabe vom <TC IN/OUT>-Anschluss mit dem Video des SDI-Ausgangs oder der Monitorausgabe in Übereinstimmung

1 Wählen Sie das Menü [REC EINSTLGN] → [TC] → [TC OUT REF] → [SDI AUSG.] aus.

HINWEIS

- TCR wird während der Wiedergabe ausgegeben. Die TCG-Ausgabe während der Wiedergabe wird nicht unterstützt.
- Wenn [FREQUENZ] auf [23.98p] oder [24.00p] gesetzt ist, kann die Zeitcodeausgabe um 1 Bild versetzt sein.
- Externe Sperren durch Userbits werden nicht unterstützt.

Zuweisen von Funktionen für die USER-Tasten

Die ausgewählte Funktion kann den USER-Tasten zugewiesen werden.

- Die Tasten, die als USER-Taste verwendet werden können, sind wie folgt.
 - Tasten <USER 1> bis <USER 9>
Diese können als USER-Tasten verwendet werden, wenn der VIEW-Bildschirm angezeigt wird.
 - Multiregler (wenn der Schalter <WB>/<USER>/<ISO/DB> auf <USER> eingestellt ist)

1 Wählen Sie im Menü [SYSTEMEINST.] → [BENUTZ.SW] → [USER1] bis [USER9] oder [BENUTZ.UMSCH] aus und wählen Sie die Funktion, die jeweils zugewiesen werden soll.

■ Funktionen, die den USER-Tasten werkseitig zugewiesen sind

USER-Taste	Funktion
<USER 1>-Taste	[EIN DRUCK AF]
<USER 2>-Taste	[SPITZWERT/QUADRATE FOKUS HILFE]
<USER 3>-Taste	[SPOT-MESSER]
<USER 4>-Taste	[E.I.S.]
<USER 5>-Taste	[WFM]
<USER 6>-Taste	[AWB]
<USER 7>-Taste	[SLOT SEL]
<USER 8>-Taste	[Vergrößern]
<USER 9>-Taste	[OFFEN BLE FOKUS HILFE]
Multiregler	[MONIT LAUTST]

Den USER-Tasten zugewiesene Funktionen

Den Tasten <USER 1> bis <USER 9> zugewiesene Funktion

Option	Beschreibung
[SPERREN]	Deaktiviert das Zuweisen von Funktionen.
[AWB]	Aktiviert/deaktiviert den automatischen Weißabgleich.
[EIN DRUCK AF]	Weist die Funktion Autofokus mit einem Tastendruck zu.
[EIN DRUCK A.BLE]	Weist die Funktion Automatische Blende mit einem Tastendruck zu.
[ATW LOCK]	Legt den Wert des Weißabgleichs fest. Das erneute Drücken der USER-Taste nimmt die Bedienung des automatischen Weißabgleichs mit Nachverfolgung wieder auf. • Aktivieren Sie sie, wenn der automatische Weißabgleich mit Nachverfolgung läuft.
[E.I.S.]	Aktiviert/deaktiviert die elektronische Bildstabilisierung-Funktion.
[D.ZOOM]	Aktiviert/deaktiviert den Digital-Zoom. Er zoomt den Blickwinkel um das 1,4-Fache vertikal und horizontal.
[IR AUFN.]	Aktiviert/deaktiviert die IR-Aufnahme.
[REC SW]	Startet oder stoppt die Aufnahme.
[PRE REC]	Aktiviert/deaktiviert die Vorausaufzeichnung.
[VFR]	Aktiviert/deaktiviert die Aufzeichnungsfunktion mit variabler Bildrate.
[REC CHECK]	Gibt automatisch ungefähr die letzten drei Sekunden des zuvor aufgezeichneten Videoclips wieder.
[LÖSCH L.CLIP]	Löscht die letzte Aufnahme des Videoclips.
[SLOT SEL]	Wählt den Kartensteckplatz mit der eingesetzten SD-Karte für die Aufnahme. Oder schaltet den Kartensteckplatz für die Anzeige des Videoclips im Thumbnail-Bildschirm um.
[Vergrößern]	Aktiviert/deaktiviert die Funktion zur vergrößerten Anzeige (Fokussierhilfe-Funktion).
[OFFEN BLE FOKUS HILFE]	Weist die Fokussierhilfe-Funktion für die offene Blende (Fokussierhilfe-Funktion) zu.
[SPITZWERT/QUADRATE FOKUS HILFE]	Aktiviert/deaktiviert die Peaking-Funktion und Fokusquadratanzeige (Fokussierhilfe-Funktion). Die Anzeige wird im Menü [AUSGANG EINSTLG] → [LCD FOKUS HILFE] → [SPITZWERT/QUADRATE MODUS] ausgewählt.
[WFM]	Schaltet die Anzeige des Waveform Monitor um. Die Wellenform-Anzeige wird im Menü [AUSGANG EINSTLG] → [LCD EI HILFE] → [WFM MODUS] ausgewählt.
[SPOT-MESSER]	Ein-/Ausblendung des Spot-Messers. Diese wird aktiviert, wenn das Menü [AUSGANG EINSTLG] → [SDI/HDMI ANZEIGE]/[LCD-ANZEIGE] → [SPOT-MESSER] → [EIN] eingestellt ist.
[ZEBRA]	Zeigt/entfernt Zebromuster.
[NEIGUNGSANZEIGE]	Blendet die Wasserwaage ein/aus.
[NEIGUNGSANZEIGE EIN]	Legt die aktuelle horizontale und vertikale Richtung als Bezugswert der Wasserwaage fest.
[SDI FARBE]	Schaltet das Ausgabebild vom <SDI OUT>-Anschluss um.
[HDMI FARBE]	Schaltet das Ausgabebild vom <HDMI>-Anschluss um.
[LCD FARBE]	Schaltet das Ausgabebild vom <LCD>-Anschluss um.
[SDI HDR AUSG.]	Schaltet den hohen Dynamikbereich/Standard-Dynamikbereich für das Ausgabebild des <SDI OUT>-Anschlusses um.
[HDMI HDR AUSG.]	Schaltet den hohen Dynamikbereich/Standard-Dynamikbereich für das Ausgabebild des <HDMI>-Anschlusses um.

Option	Beschreibung
[LCD HDR]	Schaltet den hohen Dynamikbereich/Standard-Dynamikbereich für das Ausgabebild des <LCD>-Anschlusses um.
[LCD OHNE EINBLEND.]	Löscht die Anzeige der Anzeige oder der Markierung, die in das Ausgabenvideo vom <LCD>-Anschluss eingeblendet wird.
[LCD MARKER]	Blendet die Markierung ein/aus, die in das Ausgabevideo vom <LCD>-Anschluss eingeblendet wird.
[FARBALKEN]	Blendet die Farbbalken ein/aus.
[EINR.DATEI LADEN]	Wählt die Konfigurationsdatei aus, die auf der SD-Karte gespeichert ist, und liest sie in die Kamera.
[POWER LCD]	Dies macht es einfacher, den LCD-Monitor in einem gut beleuchteten Bereich wie im Freien anzusehen.

HINWEIS

- Folgende Funktionen werden deaktiviert, wenn die Kamera auf < ⏻ > (Standby) eingestellt ist und dann wieder eingeschaltet wird. [ATW LOCK], [D.ZOOM], [Vergrößern], [SPITZWERT/QUADRATE FOKUS HILFE], [WFM], [SPOT-MESSER], [LCD OHNE EINBLEND.], [FARBALKEN], [POWER LCD]
- Folgende Funktionen werden aktiviert, wenn die Kamera auf < ⏻ > (Standby) eingestellt ist und dann wieder eingeschaltet wird. [LCD MARKER]

Funktionen, die dem Multiregler zugewiesen sind

Wenn der Schalter <WB>/<USER>/<ISO/dB> auf <USER> eingestellt ist, kann der Multiregler als USER-Taste verwendet werden.

- Die Bedienung als USER-Taste wird aktiviert, wenn der VIEW-Bildschirm angezeigt wird.

Option	Beschreibung
[SPERREN]	Deaktiviert das Zuweisen von Funktionen.
[SHUTTER]	Aktiviert/deaktiviert die Blendenfunktion, wenn der Multiregler gedrückt wird. Der Einstellwert der Verschlusszeit kann ausgewählt werden, indem der Multiregler gedreht wird.
[FPS]	Aktiviert/deaktiviert die Aufzeichnungsfunktion mit variabler Bildrate, wenn der Multiregler gedrückt wird. Der Einstellwert der Bildfrequenz kann ausgewählt werden, indem der Multiregler gedreht wird.
[MONIT LAUTST]	Die Anpassung der Audiopegelausgabe vom Kopfhöreranschluss wird aktiviert, wenn der Multiregler gedrückt wird. Der Pegelmesser für die Anpassung wird im LCD-Monitor angezeigt, wenn er aktiviert ist. Der Audiopegel kann angepasst werden, indem der Multiregler gedreht wird. Die AudiopegelEinstellung wird beendet, indem der Multiregler erneut gedrückt wird.

Überprüfen der Funktion, die den USER-Tasten zugewiesen ist

1 Drücken Sie die <HOME>-Taste.
Der HOME-Bildschirm wird angezeigt.

2 Drücken Sie die <INFO>-Taste.
Der INFO-Bildschirm wird angezeigt.

3 Wählen Sie [SWITCHES].
Die Funktion, die jeder USER-Taste zugewiesen ist, wird angezeigt.
• Zusätzlich zur Bedienung mit dem Multiregler und zur Berührungsbedienung kann die Funktion ausgewählt werden, indem Sie die Taste <INFO> drücken.

DIAGNOSTICS	SWITCHES	VERSION
1 : ONE PUSH AF	4 : E.I.S.	
2 : PEAK./SQUARES F.A.	5 : WFM	
3 : SPOT METER	6 : AWB	
TOGGLE : INHIBIT	7 : SLOT SEL	
8 : EXPAND		
9 : OPEN IRIS F.A.		
NETWORK	AUDIO	MEDIA

Aufnahmелиcht

Die vordere Kamerakontrolllampe und die Rückwand-Kontrolllampe können während der Aufnahme leuchten.

1 Wählen Sie das Menü [SYSTEMEINST.] → [LED & LÜFTER] → [TALLY LED] → [VORNE]/[HINTEN]/[BEIDE] aus.

- Die Kamerakontrolllampe blinkt, wenn der Kamerastatus folgender ist.
 - Wenn die verbleibende Kapazität der SD-Karte oder der verbleibende Akkuepegel niedrig sind (einmal pro Sekunde)
 - Die SD-Karte ist voll (vier mal pro Sekunde)
 - Wenn eine Warnmeldung wie ein Systemfehler oder eine Aufzeichnungsabweichung aufgetreten ist (viermal pro Sekunde)



HINWEIS

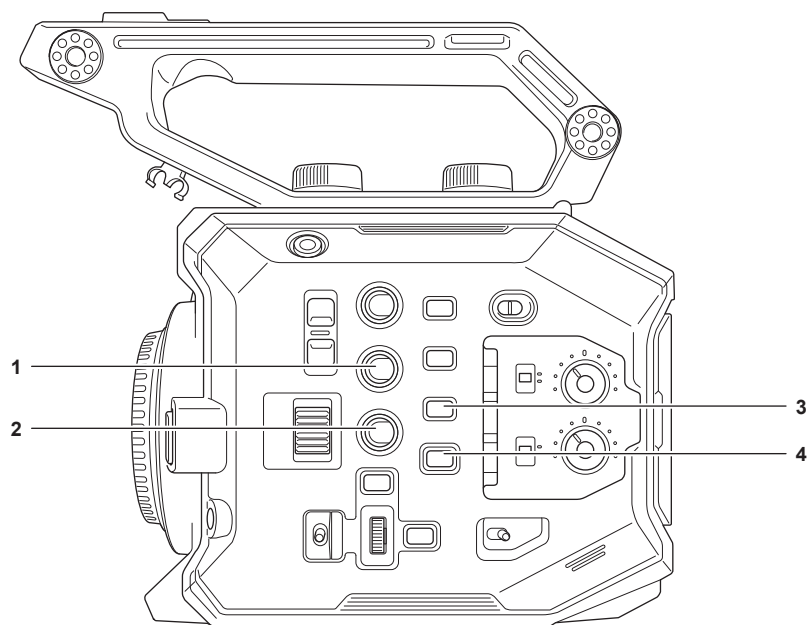
- Die Kamerakontrolllampe leuchtet oder blinkt nicht, wenn das Menü [SYSTEMEINST.] → [LED & LÜFTER] → [TALLY LED] → [OFF] eingestellt ist.

Kapitel 4 **Bedienung**

Dieses Kapitel beschreibt, wie der Bildschirm dieser Kamera bedient wird, wie das Menü bedient wird, die Struktur des Menüs und die Einzelheiten des Menüs.

Grundlegende Bedienung des Bildschirms

Bedienung der wichtigsten Taste und Bildschirmanzeige



1 <VIEW>-Taste

2 <INFO>-Taste

3 <THUMBNAIL>-Taste

4 <HOME>-Taste

■ <VIEW>-Taste

Zeigt den VIEW-Bildschirm an.

Zeigt den Aufnahmebildschirm an.

Der VIEW-Bildschirm wird angezeigt, wenn die Kamera eingeschaltet wird.

Einzelheiten zum VIEW-Bildschirm finden Sie unter „Bildschirmstatusanzeige“.

■ <INFO>-Taste

Zeigt den INFO-Bildschirm an.

Sie können die Informationen der Kamera überprüfen.

Einzelheiten zum INFO-Bildschirm finden Sie unter „INFO-Bildschirm“.

■ <THUMBNAIL>-Taste

Zeigt den Thumbnail-Bildschirm an.

Wiedergabe, Kopieren, Löschen und Schutz eines Videoclips können durchgeführt werden.

Einzelheiten zum Thumbnail-Bildschirm finden Sie unter „Thumbnail-Vorgang“.

■ <HOME>-Taste

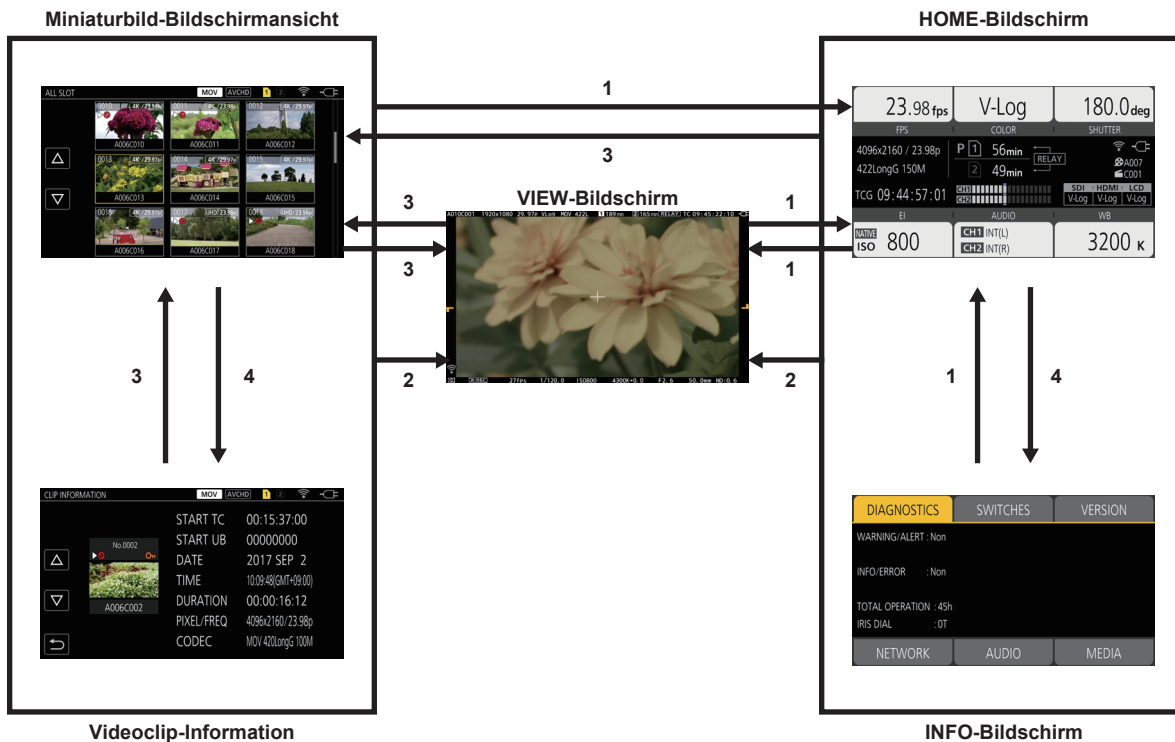
Zeigt den HOME-Bildschirm an.

Legt die Grundeinstellungen der Kamera fest oder überprüft den Status der Kamera.

Einzelheiten zum HOME-Bildschirm finden Sie unter „HOME-Bildschirm“.

Bedienung der wichtigsten Tasten und Bildschirmumschaltung

Schaltet den Bildschirm wie folgt um, wenn die Taste <HOME>, <INFO>, <VIEW> oder <THUMBNAIL> gedrückt wird.



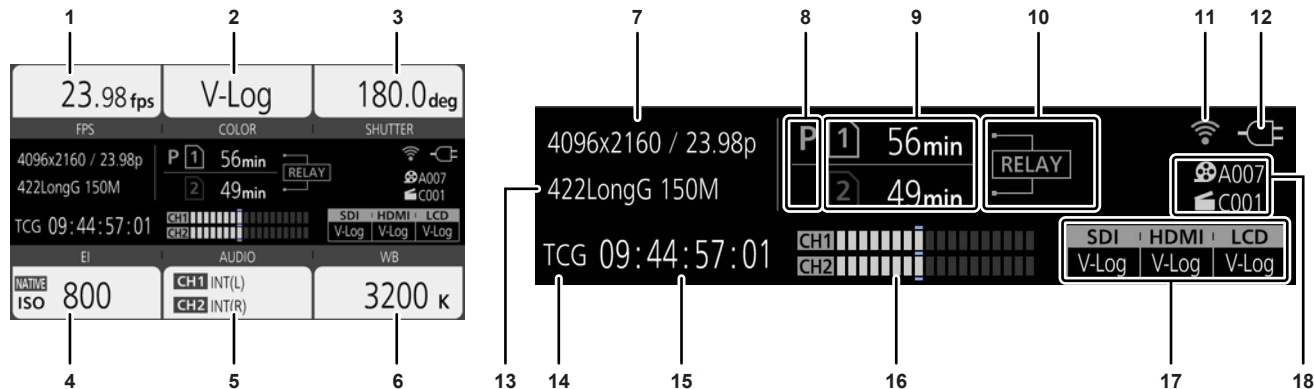
- 1 <HOME>-Taste
- 2 <VIEW>-Taste
- 3 <THUMBNAIL>-Taste
- 4 <INFO>-Taste

HINWEIS

- Der VIEW-Bildschirm wird angezeigt, wenn die Kamera eingeschaltet wird.
- Schaltet automatisch zum VIEW-Bildschirm um, wenn die Aufnahme gestartet wird.
Wenn die Aufnahme gestartet wird, während der HOME-Bildschirm angezeigt wird, wechselt der Bildschirm automatisch zum HOME-Bildschirm, wenn die Aufnahme gestoppt wird.
- Durch Drücken der Taste <HOME> wird zwischen dem HOME-Bildschirm und dem VIEW-Bildschirm umgeschaltet.
- Der Bildschirm wechselt nicht zum Thumbnail-Bildschirm, wenn das Menü [SYSTEMEINST.] → [SYSTEMMODUS] → [SDI RAW] auf eine andere Option als [AUS] eingestellt ist.

Anzeigen des HOME-Bildschirms

Sie können den Status der Kamera überprüfen.



- 1 **[FPS]**
Zeigt den Einstellstatus der Aufzeichnungsfunktion mit variabler Bildrate und die Aufnahme-Bildfrequenz an.
- 2 **[COLOR]**
Zeigt die Farbeinstellung des Videos an, das auf dem Hauptrecorder aufgezeichnet wird.
- 3 **[SHUTTER]**
Zeigt die Verschlusszeit an.
[sek]: Anzeige in der Zeit.
[grd]: Anzeige im Öffnungswinkel des Verschlusses.
- 4 **[EI]**
Zeigt den EXPOSURE INDEX an (Verstärkung).
[ISO] und [dB] kann mit dem Menü [KAMERA EINSTLG] → [EI] → [MODUS] umgeschaltet werden.
- 5 **[AUDIO]**
Zeigt den Status des Audioeingangs für Audiokanal 1 und den Audiokanal 2 an.
[IN1]: Der <AUDIO INPUT 1>-Anschluss wird als Audioeingang ausgewählt.
[IN2]: Der <AUDIO INPUT 2>-Anschluss wird als Audioeingang ausgewählt.
[MIC]: Ein externes Mikrofon wird als Audioeingang ausgewählt.
[LINE]: Ein Audiogerät wird als Audioeingang ausgewählt.
[INT(L)]: Das integrierte Mikrofon <L> wird als Audioeingang ausgewählt.
[INT(R)]: Das integrierte Mikrofon <R> wird als Audioeingang ausgewählt.
[48V]: Die Stromversorgung des externen Mikrofons wird aktiviert.
- 6 **[WB]**
Zeigt die Farbtemperatur (Weißabgleich) an.
Wenn der vom automatischen Weißabgleich abgerufene Wert [AWB SPEICHER A] ist, wird die Farbtemperatur mit [A] zu Beginn angezeigt. Wenn der vom automatischen Weißabgleich abgerufene Wert [AWB SPEICHER B] ist, wird die Farbtemperatur mit [B] zu Beginn angezeigt.
[ATW]: Wird angezeigt, während der automatische Weißabgleich mit Nachverfolgung läuft.
[ATW LOCK]: Wird angezeigt, wenn der automatische Weißabgleich mit Nachverfolgung gesperrt ist.
- 7 **Anzahl der aufgezeichneten Pixel/Systemfrequenz**
Zeigt die Zahl der Aufnahmepixel und die Systemfrequenz an.
Wenn das Menü [SYSTEMEINST.] → [SYSTEMMODUS] → [SDI RAW] auf eine andere Option als [AUS] eingestellt ist, werden die RAW-Ausgabeauflösung und die Systemfrequenz vom <SDI OUT>-Anschluss angezeigt.
- 8 **Vorausaufzeichnung-Statusanzeige**
Zeigt den Wiederaufnahmestatus an.
[P]: Wenn das Menü [REC EINSTLGN] → [PRE REC] → [EIN] eingestellt ist und die Vorausaufzeichnung aktiviert ist
(Keine Anzeige): Wenn das Menü [REC EINSTLGN] → [PRE REC] → [AUS] eingestellt ist oder wenn die Vorausaufzeichnung deaktiviert ist
- 9 **Statusanzeige Kartensteckplatz 1/Kartensteckplatz 2**
Zeigt den Einsetzstatus, das aktuelle Aufnahmeziel und die verbleibende Aufnahmekapazität der SD-Karte an.
[A]: Wenn die SD-Karte eingesetzt ist und sie als Aufnahmemedium eingestellt ist
[B]: Wenn die SD-Karte eingesetzt ist, sie aber nicht als Aufnahmemedium eingestellt ist
[0min]...[999min]: Die verbleibende Aufnahmekapazität (0 - 999 Minuten, 999 Minuten oder mehr wird als [999min] angezeigt)
[END]: Wenn es keine verbleibende Aufnahmekapazität gibt
[WP]: Wenn der Schreibschutzschalter der SD-Karte auf die Seite LOCK eingestellt ist
[ISDXC]: Wenn die SDHC-Speicherkarte eingesetzt ist und das Menü [SYSTEMEINST.] → [SYSTEMMODUS] → [HAUPTCODEC] auf eine Datei im MOV-Format eingestellt ist (angezeigt in rot)
[ERR]: Wenn ein Aufnahmemedium, auf das nicht aufgezeichnet werden kann, eingesetzt ist (angezeigt in rot)
(Keine Anzeige): Wenn die SD-Karte nicht eingesetzt ist oder wenn das Menü [SYSTEMEINST.] → [SYSTEMMODUS] → [SDI RAW] auf eine andere Option als [AUS] eingestellt ist
- 10 **Anzeige der Spezial-Aufzeichnungsfunktion**
Zeigt die Einstellung und den Aktiviert-/Deaktiviert-Status der Spezial-Aufzeichnungsfunktion für jeden Kartensteckplatz an.
[RELAY]: Wenn Relay-Aufnahme eingestellt ist
[SIMUL]: Wenn simultane Aufzeichnung eingestellt ist
[INTRVL]: Wenn die Intervallaufzeichnung eingestellt ist

11 Anzeige des WLAN-Verbindungsstatus

Zeigt den Verbindungsstatus des WLAN an.


(Keine Anzeige): Wenn das Menü [NETZW.EINSTELLGN] → [NETZWERK SEL] → [AUS] eingestellt ist


: Wenn ROP nicht verbunden ist

: Wenn ROP verbunden ist

12 Betriebsstatusanzeige

Zeigt den verbleibenden Akkupegel oder den Antriebsstatus des AC-Netzteils an.

: Betrieb über den Akku (verbleibender Akkupegel)

: Betrieb über das AC-Netzteil

13 Hauptaufnahmecodec

Zeigt das Aufnahmecodec des Hauptrecorders an.

[ONLY SDI RAW]: Wenn das Menü [SYSTEMEINST.] → [SYSTEMMODUS] → [SDI RAW] auf eine andere Option als [AUS] eingestellt ist

14 Warnmeldung/Alarmanzeige (Seite 170)

: Warnanzeige

: Alarmanzeige

15 Zeitcode-Anzeige

[TCG **::**:**]:** Zeigt den Wert des Zeitcodegenerators an

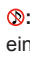
[UBG ** ** ** **]: Zeigt den Wert des Userbits-Generators an

[Dur. **::**:**]:** Zeigt den Wert der Dauer an

16 Audio-Pegelanzeige

Zeigt den Aufnahmepegel für den Ton mit 18 Balken an. (2 dB-Schritte)

Wird in rot angezeigt, wenn es 0 dB übersteigt.

: In einem Modus, der kein Audio aufzeichnen kann, z. B. wenn die Aufzeichnungsfunktion mit variabler Bildrate aktiviert ist und sich die eingestellte Bildfrequenz von der Systemfrequenz unterscheidet

17 Anzeige der Ausgabebeileinstellung des externen Anschlusses

Zeigt das Ausgabebild des externen Ausgabeanschlusses an, der im Menü [SYSTEMEINST.] → [FARBEINSTELL.] → [SDI AUSG.]/[HDMI AUSG.]/[LCD AUSG.] eingestellt ist.

Das Ausgabebild des externen Ausgangs, der im folgenden Menü festgelegt ist, wird angezeigt, wenn das Menü [SYSTEMEINST.] → [FARBEINSTELL.] → [HAUPT] → [SZENE1] auf [SZENE5] und das Menü [SZENENDATEIEN EINST] → [GAMMA] → [GAMMA WAHL] → [HLG] eingestellt ist.

• Menü [AUSGANG EINSTLG] → [SDI AUSG.] → [SDI HDR AUSG.]

• Menü [AUSGANG EINSTLG] → [HDMI AUSG.] → [HDMI HDR AUSG.]


• Menü [AUSGANG EINSTLG] → [LCD HDR]

Wenn das Menü [SYSTEMEINST.] → [SYSTEMMODUS] → [SDI RAW] auf eine andere Option als [AUS] eingestellt ist, wird [RAW] unter [SDI] angezeigt.

18 CAM INDEX/REEL COUNT

Zeigt CAM INDEX, REEL COUNT und die Videoclipnummer an. Informationen über den letzten aufgezeichneten Videoclip werden angezeigt.

 **A003:** CAM INDEX und REEL COUNT (A001 bis Z999)

 **C003:** Videoclipnummer (C001 bis C999)

Bedienung des jeweiligen Bildschirms

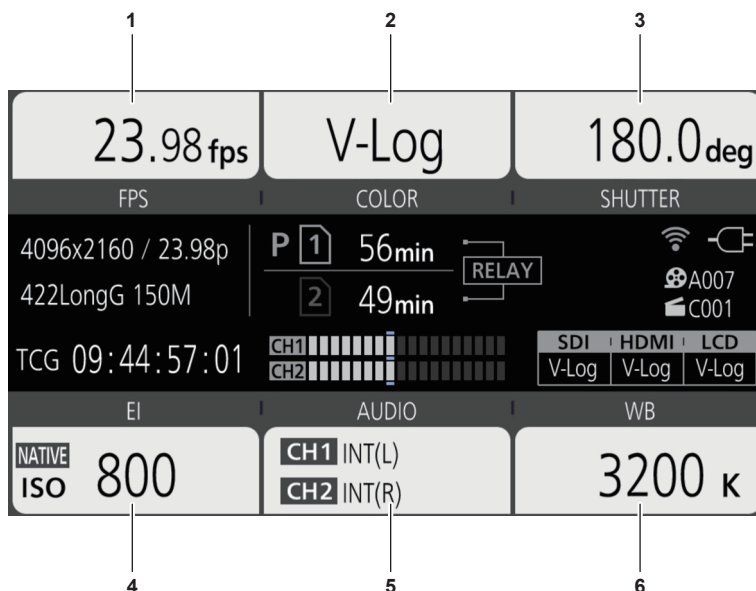
Der HOME-Bildschirm, der der Ausgangspunkt der Bildschirmbedienung ist, wird angezeigt, indem Sie die Taste <HOME> drücken.

Zeigen Sie den HOME-Bildschirm an, wählen Sie [FPS], [COLOR], [SHUTTER], [EI], [AUDIO] oder [WB] aus und ändern Sie den Wert usw. im angezeigten Bildschirm.

- Es gibt ein Verfahren zur Bedienung über den Multiregler oder den Multiregler am Griff bzw. ein Verfahren zur Bedienung durch Berühren des LCD-Monitors.

HOME-Bildschirm

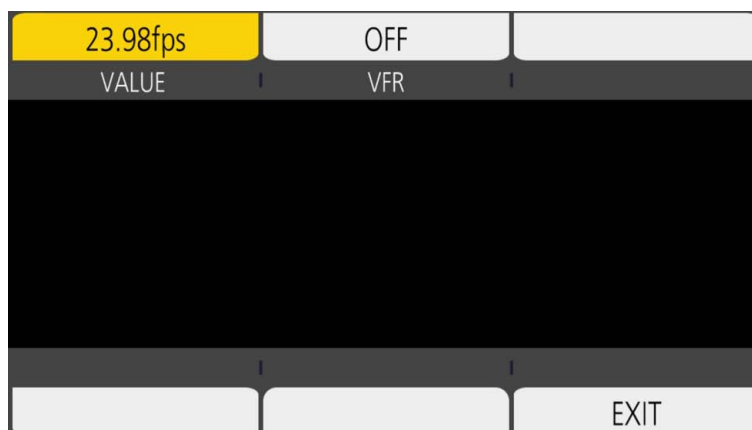
Stellt die Grundeinstellung der Kamera ein.



- 1 [FPS]
- 2 [COLOR]
- 3 [SHUTTER]
- 4 [EI]
- 5 [AUDIO]
- 6 [WB]

[FPS]

Der FPS-Bildschirm wird angezeigt, wenn [FPS] auf dem HOME-Bildschirm ausgewählt wird, wodurch Sie die Bildfrequenz auswählen und die Aufzeichnungsfunktion mit variabler Bildrate aktivieren/deaktivieren können.



[VALUE]: Der VIEW-Bildschirm wird angezeigt und die Bildfrequenz kann ausgewählt werden.

- Wählen Sie unter den zuvor registrierten Bildfrequenz-Einstellwerten eine Option unter [△]/[▽] aus.
- Der Bildfrequenz-Einstellwert kann im Menü [KAMERA EINSTLG] → [FPS] → [ADD]/[LÖSCH.] hinzugefügt/gelöscht werden. Maximal 150 Einstellwerte (128 für [25.00p]/[50.00p]) können registriert werden.

[VFR]: Aktiviert/deaktiviert die Aufzeichnungsfunktion mit variabler Bildrate.

HINWEIS

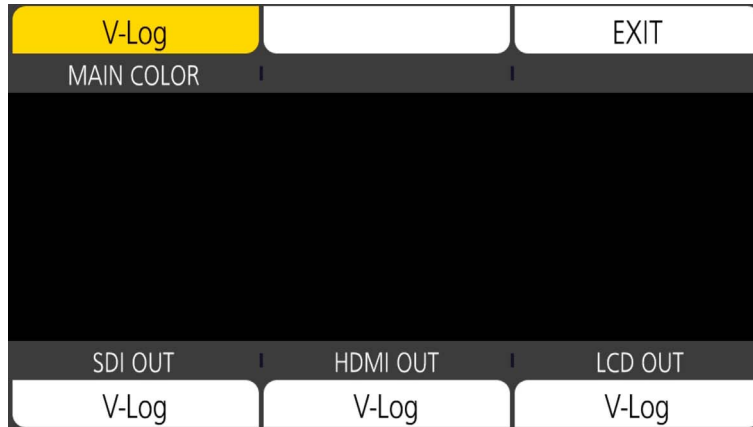
- Wenn das Menü [KAMERA EINSTLG] → [FPS] → [VFR SW] → [AUS] festgelegt ist, kann [VALUE] im FPS-Bildschirm nicht ausgewählt werden.
- Wenn der Aufzeichnungsmodus auf AVCHD eingestellt ist oder wenn [FREQUENZ] auf [50.00i]/[59.94i] gesetzt ist, kann [FPS] im HOME-Bildschirm nicht ausgewählt werden.

■ [VFR] Anzeige

Wenn das Menü [KAMERA EINSTLG] → [FPS] → [VFR SW] → [EIN] eingestellt ist, wird [VFR] oben links von [FPS] angezeigt und mit der Bildfrequenz, die unter [FPS] eingestellt ist, aufgezeichnet. Audio kann nicht aufgezeichnet werden, wenn [FREQUENZ] und [FPS] unterschiedlich sind. Wenn das Menü [KAMERA EINSTLG] → [FPS] → [VFR SW] → [AUS] eingestellt ist, wird [VFR] nicht angezeigt. Zeichnet in der einfachen Geschwindigkeit der Rate auf, die im Menü [SYSTEMEINST.] → [SYSTEMMODUS] → [FREQUENZ] eingestellt ist.

[COLOR]

Wenn [COLOR] im Bildschirm HOME ausgewählt wird, wird der COLOR-Bildschirm angezeigt, um die Farbe des Bilds einzustellen (Gamma und Skala).



[MAIN COLOR]: Stellt die Farbe des Videos ein, das im Hauptrecorder aufgezeichnet wird (gesamtes Kamerasystem).

[SDI OUT]: Stellt das Ausgabenbild vom <SDI OUT>-Anschluss ein.

[HDMI OUT]: Stellt das Ausgabenbild vom <HDMI>-Anschluss ein.

[LCD OUT]: Stellt das Ausgabenbild vom <LCD>-Anschluss ein.

Wenn [HAUPT COLOR] auf [SZENE1] bis [SZENE5] gesetzt ist und das Menü [SZENENDATEIEN EINST] → [GAMMA] → [GAMMA WAHL] → [HLG] eingestellt ist, wird [SDI OUT HDR]/[HDMI OUT HDR]/[LCD HDR] anstelle von [SDI OUT]/[HDMI OUT]/[LCD OUT] angezeigt. [COLOR/HDR] wird anstelle von [COLOR] auf dem HOME-Bildschirm angezeigt.

[SDI OUT HDR]: Stellt den hohen Dynamikbereich/Standard-Dynamikbereich für das Ausgabebild des <SDI OUT>-Anschlusses ein.

[HDMI OUT HDR]: Stellt den hohen Dynamikbereich/Standard-Dynamikbereich für das Ausgabebild des <HDMI>-Anschlusses ein.

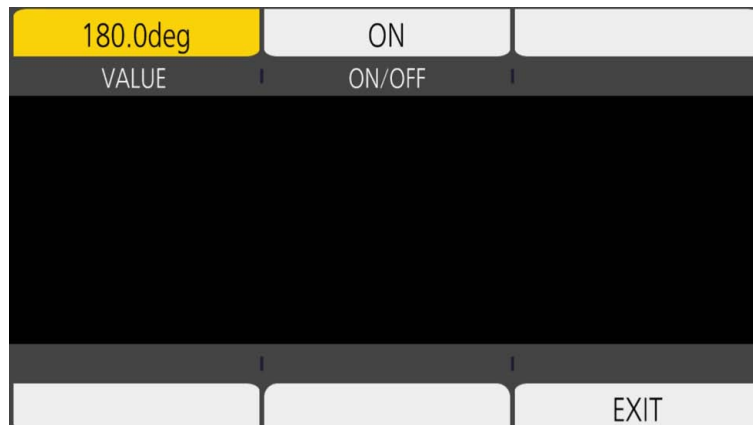
[LCD HDR]: Stellt den hohen Dynamikbereich/Standard-Dynamikbereich für das Ausgabebild des <LCD>-Anschlusses ein.

HINWEIS

- Wenn das Menü [SYSTEMEINST.] → [SYSTEMMODUS] → [SDI RAW] auf eine andere Option als [AUS] eingestellt ist, ist [HAUPT COLOR] fest auf [V-Log] eingestellt.
- [SDI AUSG.]/[HDMI AUSG.]/[LCD AUSG.]-Einstellung
 - Wenn [HAUPT COLOR] auf [V-Log] gestellt ist
Sie können [V-Log] oder [V-709] auswählen.
 - Wenn [HAUPT COLOR] auf [SZENE1] bis [SZENE5] eingestellt ist
Die Einstellung ist identisch mit [HAUPT COLOR].
 - Wenn das Menü [SYSTEMEINST.] → [SYSTEMMODUS] → [SDI RAW] auf eine andere Option als [AUS] eingestellt ist, wird [RAW] unter [SDI AUSG.] angezeigt und kann nicht ausgewählt werden. [V-Log] und [V-709] kann unter [HDMI AUSG.]/[LCD AUSG.] ausgewählt werden.

[SHUTTER]

Der SHUTTER-Bildschirm wird angezeigt, wenn [SHUTTER] auf dem HOME-Bildschirm ausgewählt wird, wodurch Sie die Verschlusszeit auswählen und die Blendenfunktion aktivieren/deaktivieren können.



[VALUE]: Der VIEW-Bildschirm wird angezeigt und die Verschlusszeit kann ausgewählt werden.

- Wählen Sie unter den zuvor registrierten Verschlusszeit-Einstellwerten eine Option unter [△]/[▽] aus.
- Der Verschlusszeit-Einstellwert kann im Menü [KAMERA EINSTLG] → [SHUTTER] → [HINZUF. grd]/[HINZUF. sek]/[LÖSCH grd]/[LÖSCH sek] hinzugefügt/gelöscht werden. Maximal 12 Einstellwerte können registriert werden.

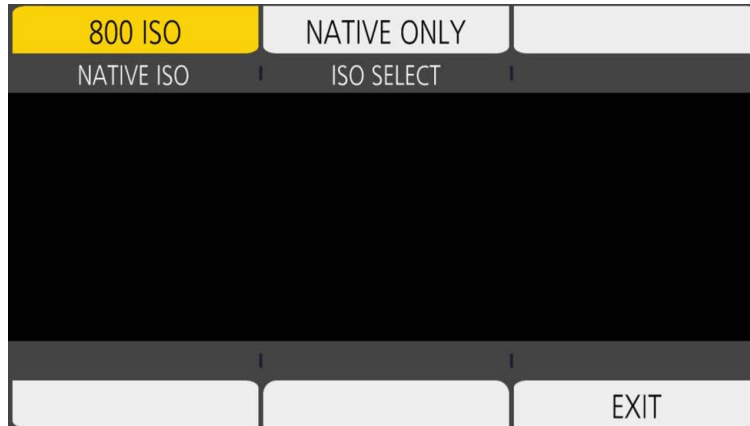
[ON/OFF]: Aktiviert/deaktiviert die Blendenfunktion.

HINWEIS

- Wenn das Menü [KAMERA EINSTLG] → [SHUTTER] → [SW] → [AUS] festgelegt ist, kann [WERT] im SHUTTER-Bildschirm nicht ausgewählt werden.

[EI]

Der EI-Bildschirm wird angezeigt, wenn [EI] im HOME-Bildschirm ausgewählt ist, wodurch Sie EXPOSURE INDEX (Verstärkung) festlegen und den Vorgang in Einklang mit der Einstellung des Menüs [KAMERA EINSTLG] → [EI] → [MODUS] festlegen können.



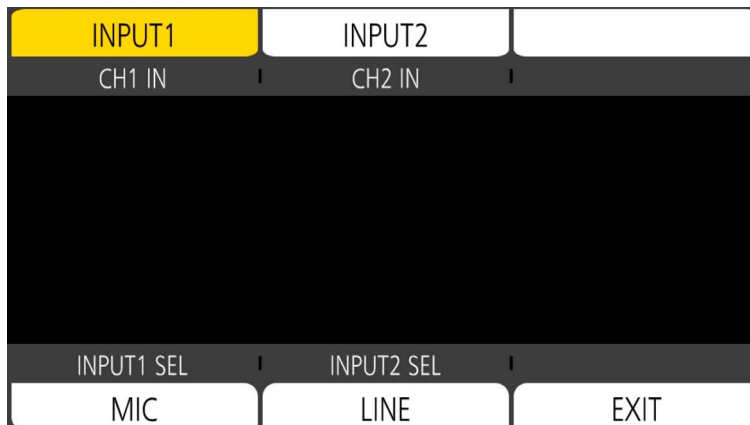
[NATIVE ISO]/[800BASE ISO]/[2500BASE ISO]/[GAIN SELECT]: Der VIEW-Bildschirm wird angezeigt und EXPOSURE INDEX (Verstärkung) kann ausgewählt werden.

- Stellen Sie EXPOSURE INDEX (Verstärkung) mit [△]/[▽] ein.

[ISO SELECT]/[GAIN MODE]: Der VIEW-Bildschirm wird angezeigt und der Vorgang kann in Einklang mit der Einstellung des Menüs [KAMERA EINSTLG] → [EI] → [MODUS] festgelegt werden.

[AUDIO]

Wenn [AUDIO] im Bildschirm HOME ausgewählt wird, wird der AUDIO-Bildschirm angezeigt, um die Verschlusszeit einzustellen.



[CH1 IN]: Legt das Tonsignal fest, das auf Audiokanal 1 aufgenommen werden soll.

[CH2 IN]: Legt das Tonsignal fest, das auf Audiokanal 2 aufgenommen werden soll.

[INPUT1 SEL]: Legt das Audioeingangssignal vom Gerät fest, das an den Anschluss <AUDIO INPUT 1> angeschlossen ist.

[INPUT2 SEL]: Legt das Audioeingangssignal vom Gerät fest, das an den Anschluss <AUDIO INPUT 2> angeschlossen ist.

[WB]

Wenn [WB] im Bildschirm HOME ausgewählt wird, wird der VIEW-Bildschirm angezeigt, um die Farbtemperatur (Weißabgleich) einzustellen.

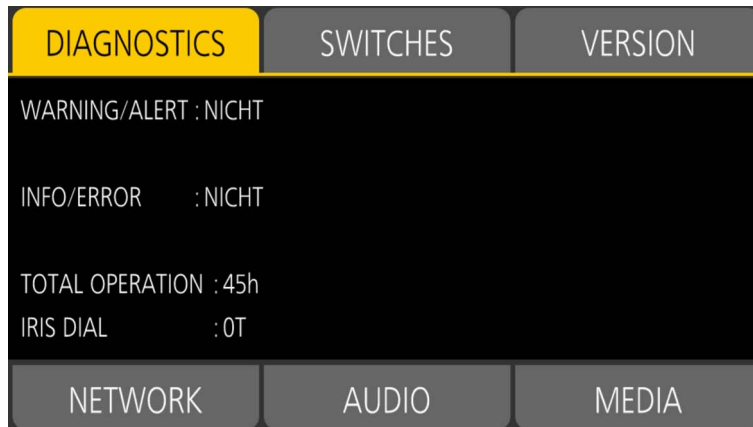
- Wählen Sie unter den zuvor registrierten Weißabgleich-Einstellwerten eine Option unter [△]/[▽] aus.
- Der Weißabgleich-Einstellwert kann im Menü [KAMERA EINSTLG] → [Weiß] → [ADD]/[LÖSCH.] hinzugefügt/gelöscht werden. Es können maximal 13 Einstellwerte registriert werden.

INFO-Bildschirm

Zeigt die Informationen der Kamera an.

Diese werden angezeigt, wenn die <INFO>-Taste während der Anzeige des HOME-Bildschirms gedrückt wird.

- Zusätzlich zur Bedienung mit dem Multiregler und zur Berührungsbedienung kann jedes Element ausgewählt werden, indem Sie die Taste <INFO> drücken.



[DIAGNOSTICS]: Zeigt den Status der Kamera an, wie Warnungen.

[SWITCHES]: Zeigt den Zuweisungsstatus der einzelnen USER-Tasten an.

[VERSION]: Zeigt den Modellnamen, die Seriennummer und die Firmwareversion an.

[NETWORK]: Zeigt den Einstellwert und Verbindungsstatus des WLAN an.

[AUDIO]: Zeigt die Audioeinstellungen und den Auswahlstatus jedes Aufnahmekanals an.

[MEDIA]: Zeigt die Informationen der SD-Karte an.

VIEW-Bildschirm

Zeigt den Aufnahmebildschirm an.

Einzelheiten zum VIEW-Bildschirm finden Sie unter „Bildschirmstatusanzeige“.

Miniaturbild-Bildschirmansicht

Wiedergabe, Kopieren, Löschen und Schutz eines Videoclips können durchgeführt werden.

Einzelheiten zum Thumbnail-Bildschirm finden Sie unter „Thumbnail-Vorgang“.

Grundbedienung des Menüs

Die Einstellung der Kamera kann in Einklang mit dem Aufnahmemotiv oder den Aufzeichnungsinhalten über das Menü geändert werden.

Die Einstellungsdaten werden in den Kameraspeicher geschrieben und dort gespeichert.

- Es gibt ein Verfahren zur Bedienung über den Multiregler oder den Multiregler am Griff bzw. ein Verfahren zur Bedienung durch Berühren des LCD-Monitors.

Konfiguration des Menüs

Menütypen und wie man sie öffnet

Menütyp	Verwendung	Wie man sie öffnet
Menü	Das Menü ist in kategorisierten Ebenen entsprechend der geplanten Verwendung und Einstellungshäufigkeit strukturiert.	Wird durch das Drücken der <MENU>-Taste angezeigt. Angezeigt durch Berühren des LCD-Monitors länger als eine Sekunde und Loslassen, während der VIEW-Bildschirm angezeigt wird.

Konfiguration des Menüs

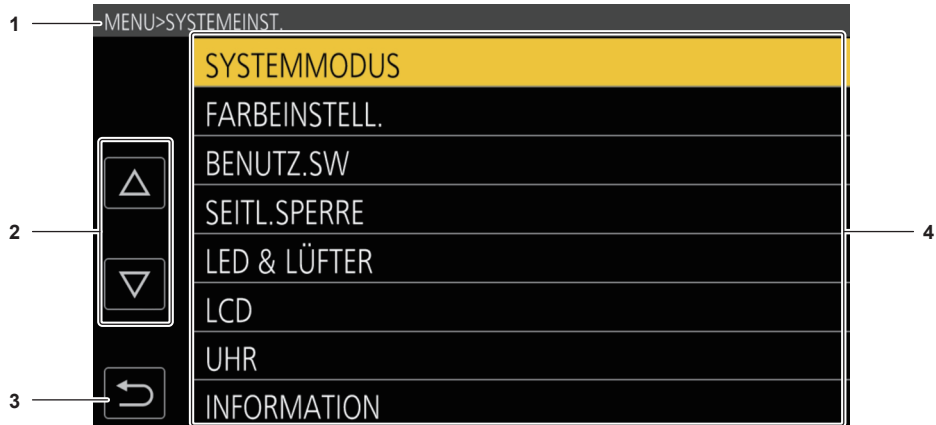
[MINIATUR]-Menü	Zur Bestätigung oder zum Löschen des aufgezeichneten Videoclips. Dieses Menü kann eingestellt werden, während der Thumbnail-Bildschirm angezeigt wird.
[SYSTEMEINST.]-Menü	Nimmt allgemeine Systemeinstellungen vor.
[KAMERA EINSTLG]-Menü	Stellt die Grundfunktion der Kamera ein. Dieses Menü kann nicht eingestellt werden, während der Thumbnail-Bildschirm angezeigt wird.
[SZENENDATEIEN EINST]-Menü	Legt die Einstellung in Bezug auf die Szenendatei fest. Dieses Menü legt die detaillierte Bildqualitätsanpassung des Kameravideos fest. Hier können auch die Auswahl der Szenendatei, das Schreiben der Szenendatei-Daten in den Kameraspeicher und das Lesen aus dem Kameraspeicher durchgeführt werden. Dieses Menü kann nicht eingestellt werden, während der Thumbnail-Bildschirm angezeigt wird.
[REC EINSTLGN]-Menü	Stellt die verschiedenen Optionen der Aufzeichnungsfunktion ein.
[AUDIO EINSTELL.]-Menü	Stellt die Ein-/Ausgangsfunktion für Audio ein.
[AUSGANG EINSTLG]-Menü	Stellt den Anzeigehalt oder das Ausgabeformat für Video ein.
[DATEI]-Menü	Speichert und liest die Einstellungsdaten.
[NETZW.EINSTELLGN]-Menü	Legt die Einstellung in Bezug auf die Netzwerkfunktion fest.

Anzeigen des Menüs

Zeigt das Menü an und wählt das Menü oder die Option aus, die eingestellt werden sollen.

1 Drücken Sie die Taste <MENU>, wenn keine Aufnahme durchgeführt wird.

Das Menü wird angezeigt.



1 Ebenenanzeige

Zeigt den Pfad des Menüs zum z. Z. angezeigten Bildschirm an.

2 [▲][▼]

Bewegt den Cursor bei der Auswahl nach oben oder unten.

3 ↵

Wechselt bei Auswahl im aktuellen Menü zur höheren Ebene.

4 Menü

Wechselt bei Auswahl im aktuellen Menü zur niedrigeren Ebene oder zum Einstellungsbildschirm.

5 [SET]

Bestätigt bei Auswahl den Einstellwert.

HINWEIS

- Ein Menü, das mit grauen Zeichen angezeigt wird, kann nicht geändert werden.

Bedienen des Menüs

Verschiedene Einstellungen sind über das Menü möglich.

Es gibt zwei Bedienverfahren, ein Verfahren über die Bedienung des Multireglers oder den Multiregler am Griff und eines über das Berühren des LCD-Monitors.

Beim Bedienen mit dem Multiregler

Bedienen Sie den Multiregler an der Kamera, indem Sie ihn in vertikale Richtung drehen oder ihn drücken.

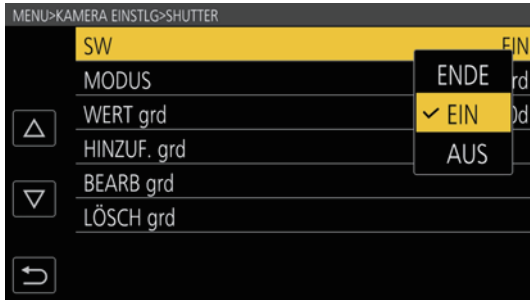


Abb. 1



Abb. 2

1 Drücken Sie die Taste <MENU>, wenn keine Aufnahme durchgeführt wird.

Das Menü wird angezeigt.

2 Wählen Sie das einzustellende Menü aus.

- 1) Drehen Sie den Multiregler, um den Cursor auf das einzustellende Menü zu verschieben.
- 2) Drücken Sie den Multiregler.

Das Menü der unteren Ebene wird angezeigt.

- Die Bestätigungsabfrage wird abhängig vom Menü angezeigt.
- Führen Sie eine entsprechende Bedienung durch, wenn es eine weitere Ebene gibt.
- In einigen Menüs wird ein Bildschirm zum Einstellen des numerischen Wertes im VIEW-Bildschirm angezeigt (Abb. 2).
- In einigen Menüs wird eine Meldung angezeigt, wenn ein Menü nicht ausgeführt werden kann.
- Um zur oberen Ebene zurückzukehren, drücken Sie die Taste <EXIT>.

3 Wählen Sie die einzustellende Option aus.

- 1) Drehen Sie den Multiregler, um den Cursor auf die einzustellende Option zu verschieben.
- 2) Drücken Sie den Multiregler.

Ein Häkchen wird links neben der eingestellten Option angezeigt. (Abb. 1)

- Um zur oberen Ebene zurückzukehren, drücken Sie die Taste <EXIT>.

4 Drücken Sie die <MENU>-Taste, um das Menü zu schließen.

- Abhängig von der Bedienungsoption kehrt das Menü automatisch zum vorherigen Bildschirm zurück.

HINWEIS

- Drehen Sie im Bildschirm zum Einstellen des numerischen Wertes (Abb. 2) den Multiregler in die gewünschte Richtung, während der Multiregler gedrückt wird, und halten Sie ihn, um den Wert mit großer Geschwindigkeit zu ändern.
- Der Multiregler am Griff funktioniert genau so wie der Multiregler an der Kamera.

Beim Bedienen durch Berühren des LCD-Monitors

Führen Sie die Bedienung durch Berühren des LCD-Monitors aus.



1 Drücken Sie die Taste <MENU>, wenn keine Aufnahme durchgeführt wird.

Das Menü wird angezeigt.

- Das Menü wird auch dann angezeigt, wenn der LCD-Monitor länger als eine Sekunde berührt und dann losgelassen wird, während der VIEW-Bildschirm angezeigt wird.

2 Wählen Sie das einzustellende Menü aus.

- Berühren Sie das einzustellende Menü. Das Menü der unteren Ebene wird angezeigt.
- Die Bestätigungsabfrage wird abhängig vom Menü angezeigt.
- Führen Sie eine entsprechende Bedienung durch, wenn es eine weitere Ebene gibt.
- In einigen Menüs wird ein Bildschirm zum Einstellen des numerischen Wertes im VIEW-Bildschirm angezeigt. Um den numerischen Wert zu ändern, berühren Sie [Δ]/[∇] und ändern den Einstellwert.
- In einigen Menüs wird eine Meldung angezeigt, wenn ein Menü nicht ausgeführt werden kann.
- Der Cursor wird durch Berühren von [Δ]/[∇] nach oben oder unten bewegt.
- Um zur oberen Ebene zurückzukehren, berühren Sie \rightarrow .

3 Wählen Sie die einzustellende Option aus.

- Berühren Sie das einzustellende Element. Ein Häkchen wird links neben der eingestellten Option angezeigt.
- Um zur oberen Ebene zurückzukehren, berühren Sie \rightarrow .

4 Verlassen Sie das Menü, indem Sie \rightarrow berühren oder die Taste <MENU> drücken.

- Abhängig von der Bedienungsoption kehrt das Menü automatisch zum vorherigen Bildschirm zurück.

Initialisieren des Menüs

Das Menü kann auf die werkseitigen Standardwerte zurückgesetzt werden.

1 Wählen Sie das Menü [SYSTEMEINST.] \rightarrow [INITIALIS.] \rightarrow [FABRIK DATEN LADEN] aus.

Der Einstellwert des Menüs wird auf den Standardwert zurückgesetzt.

Menüeinstellungsinhalte

[MINIATUR]-Menü

Zur Bestätigung oder zum Löschen des aufgezeichneten Videoclips.
Dieses Menü kann eingestellt werden, während der Thumbnail-Bildschirm angezeigt wird.

[WIEDERGABE]

[SLOT Auswahl]

Wählt einen Videoclip aus, der im Miniaturbild-Bildschirm angezeigt wird.

[ALLE SLOTS]	Zeigt die Videoclips an, die auf den SD-Karten in jedem Kartensteckplatz aufgezeichnet sind.
[SLOT1]	Zeigt nur die Videoclips an, die auf der SD-Karte in Kartensteckplatz 1 aufgezeichnet sind.
[SLOT2]	Zeigt nur die Videoclips an, die auf der SD-Karte in Kartensteckplatz 2 aufgezeichnet sind.

(Werkseinstellung: [ALLE SLOTS])

[FORTL. ABSP.]

Wählen Sie, ob die Wiedergabe ab der Position starten soll, an der die Wiedergabe gestoppt wurde.

[EIN]	Die Wiedergabe erfolgt ab der Position, an der die Wiedergabe gestoppt wurde.
[AUS]	Die Wiedergabe startet immer am Anfang des Videoclips.

(Werkseinstellung: [AUS])

[CLIP]

Der Videoclip kann geschützt oder auf eine andere SD-Karte kopiert werden.

[GESCHÜTZT]	[WÄHLEN]	Schützen Sie den Videoclip, damit er nicht versehentlich gelöscht wird. Wählen Sie den zu schützenden Videoclip aus und stellen Sie den Schutz ein.
[LÖSCH.]	[ALLE]	Löscht alle Videoclips, die im Thumbnail-Bildschirm angezeigt werden. Ein Videoclip, der nicht im Thumbnail-Bildschirm angezeigt wird, wird nicht gelöscht.
	[WÄHLEN]	Wählen Sie den zu löschenden Videoclip aus und löschen Sie ihn.
[KOPIEREN]	[ALLE]	Kopiert alle Videoclips auf eine andere SD-Karte.
	[WÄHLEN]	Wählen Sie den zu kopierenden Videoclip aus und kopieren Sie ihn auf eine andere SD-Karte.
[INFORMATION]		Zeigt die ausführlichen Informationen des Videoclips an.

HINWEIS

- Ein Videoclip, der im Format MOV aufgezeichnet wurde, kann nicht kopiert werden.

[SYSTEMEINST.]-Menü

Nimmt allgemeine Systemeinstellungen vor.

[SYSTEMMODUS]

Informationen zu der Kombination, die eingestellt werden kann, finden Sie unter „Auswählen von Auflösung, Codec und Bildfrequenz für die Aufnahme“ und „Auswählen der Auflösung und Bildfrequenz der RAW-Ausgabe“.

[FREQUENZ]

Legt die Systemfrequenz fest.

Die Optionen, die eingestellt werden können, sind wie folgt.

- [23.98p], [24.00p], [25.00p], [29.97p], [50.00p], [59.94p], [50.00i], [59.94i]

(Werkseinstellung: [23.98p])

HINWEIS

- Die Kamera startet neu, wenn die Einstellung geändert wurde.
- Wenn das Menü [SYSTEMEINST.] → [SYSTEMMODUS] → [HAUPTCODEC] auf das AVCHD-Format eingestellt ist, können unterschiedliche Videoclips mit Systemfrequenz im 59,94-Hz-System (23,98p, 59,94p, 59,94i) und im 50-Hz-System (50,00p, 50,00i) nicht auf einer einzelnen SD-Karte aufgezeichnet werden. Bereiten Sie eine SD-Karte für jedes Systemfrequenz-System vor (59,94-Hz-System und 50-Hz-System). Der [FORMATFEHLER KARTE <SLOT 1>]-/[FORMATFEHLER KARTE <SLOT 2>]-Alarm wird angezeigt, wenn die Systemfrequenz-Systeme unterschiedlich sind.

[SDI RAW]

Legt die RAW-Ausgabeauflösung für den <SDI OUT>-Anschluss fest.

[AUS]	Es erfolgt keine RAW-Ausgabe.
[S35 5.7K]	Führt die RAW-Ausgabe der 5760×3072 Pixel mit allen Pixeln des Bildsensors durch. Ermöglicht eine Aufnahme bis zu 30p.
[CROP 4K]	Führt die RAW-Ausgabe der 4096×2160 Pixel durch, indem der mittlere Bereich des Bildsensors ausgeschnitten wird. Ermöglicht eine Aufnahme bis zu 60p. Der Winkel der Ansicht ändert sich.

[CROP&MIX 2K]	Führt die RAW-Ausgabe der 2048×1080 Pixel durch, indem der mittlere Bereich des Bildsensors ausgeschnitten und die Auslesung eines Pixel-Mixing-Signals durchgeführt wird. Das erlaubt High-Speed-Aufnahmen bis zu 240p. Der Winkel der Ansicht ändert sich.
---------------	---

(Werkseinstellung: [AUS])

 **HINWEIS**

- Wenn das Menü [SYSTEMEINST.] → [SYSTEMMODUS] → [FREQUENZ] auf eine andere Option als [50.00i]/[59.94i] eingestellt ist, ist diese Option fest auf [AUS] eingestellt.
- Wenn das Menü [SYSTEMEINST.] → [SYSTEMMODUS] → [FREQUENZ] auf [50.00p]/[59.94p] festgelegt ist, kann [S35 5.7K] nicht ausgewählt werden.
- Die folgenden Bedingungen gelten, wenn etwas anderes als [AUS] eingestellt ist.
 - Die Aufnahme auf eine SD-Karte ist mit der Kamera nicht möglich.
 - Das Menü [SYSTEMEINST.] → [FARBEINSTELL.] → [HAUPT] ist fest auf [V-Log] eingestellt.
 - Das Menü [KAMERA EINSTLG.] → [EI] → [MODUS] ist fest auf [ISO] eingestellt.
 - Der Thumbnail-Bildschirm wird nicht angezeigt.
 - [E.I.S.], [D.ZOOM], [PRE REC], [REC CHECK], [LÖSCH L.CLIP], [SLOT Auswahl], [SDI FARBE] und [FARBALKEN], die der Taste USER zugewiesen sind, funktionieren nicht.
 - Das Menü [AUSGANG EINSTLG.] → [SDI AUSG.] → [SDI REC STEUERUNG] und das Menü [AUSGANG EINSTLG.] → [HDMI AUSG.] → [HDMI REC STEUERUNG] funktionieren nicht.
 - Die Zeitcode-Informationen werden nicht in der Bildausgabe des <HDMI>-Anschlusses ausgegeben.

[SENSOR MODUS]

Stellt den Antriebsmodus des Bildsensors ein.

[S35 5.7K]	Verwendet alle Pixel des Bildsensors.
[S35 MIX 2.8K]	Führt die Auslesung eines Pixel-Mixing-Signals von 2,8K vom gesamten Bildsensor durch. Das erlaubt High-Speed-Aufnahmen bis zu 120p.
[4/3 CROP&MIX 2.2K]	Führt die Auslesung eines Pixel-Mixing-Signals von 2,2K durch, indem der Four Thirds-Bildkreis ab der Mitte des Bildsensors zugeschnitten wird. Das erlaubt High-Speed-Aufnahmen bis zu 240p. Der Winkel der Ansicht ändert sich.

(Werkseinstellung: [S35 5.7K])

 **HINWEIS**

- Wenn das Menü [SYSTEMEINST.] → [SYSTEMMODUS] → [SENSOR MODUS] → [4/3 CROP&MIX 2.2K] eingestellt ist
 - Die Empfindlichkeit ist niedriger als wenn [S35 5.7K] oder [S35 MIX 2.8K] eingestellt ist.
 - Die Elemente, die im Menü [KAMERA EINSTLG.] → [EI] → [NATIVE ISO] festgelegt werden können, sind [400 ISO] oder [1250 ISO].
- Wenn das Menü [SYSTEMEINST.] → [SYSTEMMODUS] → [SDI RAW] auf eine andere Option als [AUS] eingestellt ist, kann diese Option nicht festgelegt werden.

[HAUPTPIXEL]

Stellt die Anzahl der Aufnahmepixel des Hauptrecorders ein.

Die Optionen, die eingestellt werden können, sind wie folgt.

- [4096×2160], [3840×2160], [2048×1080], [1920×1080], [1280×720]

(Werkseinstellung: [4096×2160])

 **HINWEIS**

- Wenn das Menü [SYSTEMEINST.] → [SYSTEMMODUS] → [SDI RAW] auf eine andere Option als [AUS] eingestellt ist, kann diese Option nicht festgelegt werden.

[HAUPTCODEC]

Stellt den Aufnahmecodec des Hauptrecorders ein.

- MOV-Datei

[HEVC LongGOP 200M]	4:2:0 (10 Bit) LongGOP 200 Mbps
[HEVC LongGOP 150M]	4:2:0 (10 Bit) LongGOP 150 Mbps
[420LongGOP 150M]	4:2:0 (8 Bit) LongGOP 150 Mbps
[420LongGOP 100M]	4:2:0 (8 Bit) LongGOP 100 Mbps
[420LongGOP 50M]	4:2:0 (8 Bit) LongGOP 50 Mbps
[422LongGOP 150M]	4:2:2 (10 Bit) LongGOP 150 Mbps
[422LongGOP 100M]	4:2:2 (10 Bit) LongGOP 100 Mbps
[422LongGOP 50M]	4:2:2 (10 Bit) LongGOP 50 Mbps
[422ALL-I 400M]	4:2:2 (10 Bit) ALL-Intra 400 Mbps
[422ALL-I 200M]	4:2:2 (10 Bit) ALL-Intra 200 Mbps
[422ALL-I 100M]	4:2:2 (10 Bit) ALL-Intra 100 Mbps

- AVCHD-Datei

[AVCHD PS]	4:2:0 (8 Bit) LongGOP 25 Mbps
[AVCHD PH]	4:2:0 (8 Bit) LongGOP 21 Mbps
[AVCHD HA]	4:2:0 (8 Bit) LongGOP 17 Mbps
[AVCHD PM]	4:2:0 (8 Bit) LongGOP 8 Mbps

(Werkseinstellung: [422LongGOP 150M])

 **HINWEIS**

- Wenn das Menü [SYSTEMEINST.] → [SYSTEMMODUS] → [SDI RAW] auf eine andere Option als [AUS] eingestellt ist, kann diese Option nicht festgelegt werden.

[FARBEINSTELL.]

[HAUPT]

Legt die Farben der Videos (gesamtes Kamerasystem) fest, die im Hauptrecorder aufgezeichnet werden.

[V-Log]	Legt die Gammakurve fest, die eine Abstufung und einen breiten Belichtungsspielraum (Belichtungsbereich) erzielen kann. Ein Graduierungsprozess nach der Aufnahme ist erforderlich.
[SCENE1], [SCENE2], [SCENE3], [SCENE4], [SCENE5]	Legt die Einstellung zur Durchführung der detaillierten Bildqualitätseinstellung mit der Kamera fest. Wenn [SCENE1] bis [SCENE5] ausgewählt wird, wird die Menüeinstellung für die gleiche Szenennummer im Menü [SCENEDATEIEN EINST.] aktiviert.

(Werkseinstellung: [V-Log])

 **HINWEIS**

- Wenn das Menü [SYSTEMEINST.] → [SYSTEMMODUS] → [SDI RAW] auf eine andere Option als [AUS] eingestellt ist, ist diese Option fest auf [V-Log] eingestellt.

[SDI AUSG.]

Stellt das Ausgabebild vom <SDI OUT>-Anschluss ein.

- Wenn [HAUPT] unter [FARBEINSTELL.] auf [V-Log] gesetzt ist

[V-Log]	Die Ausgabe erfolgt mit der gleichen Farbe wie das Video, das im Hauptrecorder aufgezeichnet ist.
[V-709]	Die Ausgabe erfolgt durch die Umwandlung in eine Farbe vergleichbar mit dem Standard CINE-LIKE. Dies ist die Einstellung, die für die Vorschau geeignet ist.

- Wenn [HAUPT] unter [FARBEINSTELL.] auf [SCENE1], [SCENE2], [SCENE3], [SCENE4] oder [SCENE5] gesetzt ist

[SCENE1], [SCENE2], [SCENE3], [SCENE4], [SCENE5]	Die Ausgabe erfolgt mit der gleichen Farbe wie das Video, das im Hauptrecorder aufgezeichnet ist. Dies kann nicht geändert werden.
--	--

(Werkseinstellung: [V-Log])

 **HINWEIS**

- Wenn das Menü [SYSTEMEINST.] → [SYSTEMMODUS] → [SDI RAW] auf eine andere Option als [AUS] eingestellt ist, ist diese Option fest auf [V-Log] eingestellt.

[HDMI AUSG.]

Stellt das Ausgabebild vom <HDMI>-Anschluss ein.

- Wenn [HAUPT] unter [FARBEINSTELL.] auf [V-Log] gesetzt ist

[V-Log]	Die Ausgabe erfolgt mit der gleichen Farbe wie das Video, das im Hauptrecorder aufgezeichnet ist.
[V-709]	Die Ausgabe erfolgt durch die Umwandlung in eine Farbe vergleichbar mit dem Standard CINE-LIKE. Dies ist die Einstellung, die für die Vorschau geeignet ist.

- Wenn [HAUPT] unter [FARBEINSTELL.] auf [SCENE1], [SCENE2], [SCENE3], [SCENE4] oder [SCENE5] gesetzt ist

[SCENE1], [SCENE2], [SCENE3], [SCENE4], [SCENE5]	Die Ausgabe erfolgt mit der gleichen Farbe wie das Video, das im Hauptrecorder aufgezeichnet ist. Dies kann nicht geändert werden.
--	--

(Werkseinstellung: [V-Log])

[LCD AUSG.]

Stellt das Ausgabebild vom <LCD>-Anschluss ein.

- Wenn [HAUPT] unter [FARBEINSTELL.] auf [V-Log] gesetzt ist

[V-Log]	Die Ausgabe erfolgt mit der gleichen Farbe wie das Video, das im Hauptrecorder aufgezeichnet ist.
[V-709]	Die Ausgabe erfolgt durch die Umwandlung in eine Farbe vergleichbar mit dem Standard CINE-LIKE. Dies ist die Einstellung, die für die Vorschau geeignet ist.

- Wenn [HAUPT] unter [FARBEINSTELL.] auf [SCENE1], [SCENE2], [SCENE3], [SCENE4] oder [SCENE5] gesetzt ist

[SCENE1], [SCENE2], [SCENE3], [SCENE4], [SCENE5]	Die Ausgabe erfolgt mit der gleichen Farbe wie das Video, das im Hauptrecorder aufgezeichnet ist. Dies kann nicht geändert werden.
--	--

(Werkseinstellung: [V-Log])

[BENUTZ.SW]

Die Funktion zur Zuweisung der Tasten <USER 1> bis <USER 9> und des Multireglers kann eingestellt werden.

Details finden Sie unter „Zuweisen von Funktionen für die USER-Tasten“.

Die folgenden Funktionen können den Tasten [USER1] bis [USER9] zugewiesen werden.

- [SPERREN], [AWB], [EIN DRUCK AF], [EIN DRUCK A.BLE], [ATW LOCK], [E.I.S.], [D.ZOOM], [IR AUFN.], [REC SW], [PRE REC], [VFR], [REC CHECK], [LÖSCH L.CLIP], [SLOT SEL], [Vergrössern], [OFFEN BLE FOKUS HILFE], [SPITZWERT/QUADRATE FOKUS HILFE], [WFM], [SPOT-MESSER], [ZEBRA], [NEIGUNGSANZEIGE], [NEIGUNGSANZEIGE EIN], [SDI FARBE], [HDMI FARBE], [LCD FARBE], [SDI HDR AUSG.], [HDMI HDR AUSG.], [LCD HDR], [LCD OHNE EINBLEND.], [LCD MARKER], [FARBALKEN], [EINR.DATEI LADEN], [POWER LCD]

[USER1]	Stellt die Funktion ein, die der <USER 1>-Taste zugewiesen wird. (Werkseinstellung: [EIN DRUCK AF])
[USER2]	Stellt die Funktion ein, die der <USER 2>-Taste zugewiesen wird. Die zugewiesene Funktion wird aktiviert, wenn der VIEW-Bildschirm angezeigt wird. (Werkseinstellung: [SPITZWERT/QUADRATE FOKUS HILFE])
[USER3]	Stellt die Funktion ein, die der <USER 3>-Taste zugewiesen wird. Die zugewiesene Funktion wird aktiviert, wenn der VIEW-Bildschirm angezeigt wird. (Werkseinstellung: [SPOT-MESSER])
[USER4]	Stellt die Funktion ein, die der <USER 4>-Taste zugewiesen wird. (Werkseinstellung: [E.I.S.])
[USER5]	Stellt die Funktion ein, die der <USER 5>-Taste zugewiesen wird. (Werkseinstellung: [WFM])
[USER6]	Stellt die Funktion ein, die der <USER 6>-Taste zugewiesen wird. (Werkseinstellung: [AWB])
[USER7]	Stellt die Funktion ein, die der <USER 7>-Taste zugewiesen wird. (Werkseinstellung: [SLOT SEL])
[USER8]	Stellt die Funktion ein, die der <USER 8>-Taste zugewiesen wird. (Werkseinstellung: [Vergrössern])
[USER9]	Stellt die Funktion ein, die der <USER 9>-Taste zugewiesen wird. (Werkseinstellung: [OFFEN BLE FOKUS HILFE])
[BENUTZ.UMSCH]	Stellt die Funktion für die Zuweisung zum Multiregler ein. Die zugewiesene Funktion wird aktiviert, wenn der VIEW-Bildschirm angezeigt wird. Die Optionen, die eingestellt werden können, sind wie folgt. • [SPERREN], [SHUTTER], [FPS], [MONIT LAUTST] (Werkseinstellung: [MONIT LAUTST])

[SEITL.SPERRE]

[AUFN.]

Legt fest, ob die Aufnahme-Taste mit dem <LOCK>-Schalter gesperrt wird.

[LOCK]	Sie wird gesperrt.
[FREIG]	Sie wird nicht gesperrt.

(Werkseinstellung: [FREIG])

[USER1]

Legt fest, ob die <USER 1>-Taste mit dem <LOCK>-Schalter gesperrt wird.

[LOCK]	Sie wird gesperrt.
[FREIG]	Sie wird nicht gesperrt.

(Werkseinstellung: [LOCK])

[USER2]

Legt fest, ob die <USER 2>-Taste mit dem <LOCK>-Schalter gesperrt wird.

[LOCK]	Sie wird gesperrt.
[FREIG]	Sie wird nicht gesperrt.

(Werkseinstellung: [LOCK])

[USER3]

Legt fest, ob die <USER 3>-Taste mit dem <LOCK>-Schalter gesperrt wird.

[LOCK]	Sie wird gesperrt.
[FREIG]	Sie wird nicht gesperrt.

(Werkseinstellung: [LOCK])

[USER4]

Legt fest, ob die <USER 4>-Taste mit dem <LOCK>-Schalter gesperrt wird.

[LOCK]	Sie wird gesperrt.
[FREIG]	Sie wird nicht gesperrt.

(Werkseinstellung: [LOCK])

[USER5]

Legt fest, ob die <USER 5>-Taste mit dem <LOCK>-Schalter gesperrt wird.

[LOCK]	Sie wird gesperrt.
[FREIG]	Sie wird nicht gesperrt.

(Werkseinstellung: [LOCK])

[USER6]

Legt fest, ob die <USER 6>-Taste mit dem <LOCK>-Schalter gesperrt wird.

[LOCK]	Sie wird gesperrt.
[FREIG]	Sie wird nicht gesperrt.

(Werkseinstellung: [LOCK])

[USER7]

Legt fest, ob die <USER 7>-Taste mit dem <LOCK>-Schalter gesperrt wird.

[LOCK]	Sie wird gesperrt.
[FREIG]	Sie wird nicht gesperrt.

(Werkseinstellung: [LOCK])

[MINIATUR]

Legt fest, ob die <THUMBNAIL>-Taste mit dem <LOCK>-Schalter gesperrt wird.

[LOCK]	Sie wird gesperrt.
[FREIG]	Sie wird nicht gesperrt.

(Werkseinstellung: [LOCK])

[HOME]

Legt fest, ob die <HOME>-Taste mit dem <LOCK>-Schalter gesperrt wird.

[LOCK]	Sie wird gesperrt.
[FREIG]	Sie wird nicht gesperrt.

(Werkseinstellung: [LOCK])

[ND FILTER]

Legt fest, ob die <ND FILTER>-Taste mit dem <LOCK>-Schalter gesperrt wird.

[LOCK]	Sie wird gesperrt.
[FREIG]	Sie wird nicht gesperrt.

(Werkseinstellung: [LOCK])

[BLD.RING]

Legt fest, ob die <IRIS>-Taste mit dem <LOCK>-Schalter gesperrt wird.

[LOCK]	Sie wird gesperrt.
[FREIG]	Sie wird nicht gesperrt.

(Werkseinstellung: [LOCK])

[MENU]

Legt fest, ob die <MENU>-Taste mit dem <LOCK>-Schalter gesperrt wird.

[LOCK]	Sie wird gesperrt.
[FREIG]	Sie wird nicht gesperrt.

(Werkseinstellung: [LOCK])

[ENDE]

Legt fest, ob die <EXIT>-Taste mit dem <LOCK>-Schalter gesperrt wird.

[LOCK]	Sie wird gesperrt.
[FREIG]	Sie wird nicht gesperrt.

(Werkseinstellung: [LOCK])

[MULTI RING]

Legt fest, ob der Multiregler mit dem <LOCK>-Schalter gesperrt wird.

[LOCK]	Sie wird gesperrt.
[FREIG]	Sie wird nicht gesperrt.

(Werkseinstellung: [LOCK])

[LED & LÜFTER]

[TALLY LED]

Legt fest, ob die Kamerakontrolllampe leuchtet.

[VORNE]	Die vordere Kamerakontrolllampe leuchtet.
[HINTEN]	Die Rückwand-Kontrolllampe leuchtet.
[BEIDE]	Sowohl die vordere als auch die Rückwand-Kontrolllampe leuchten.
[AUS]	Die Kamerakontrolllampe leuchtet nicht.

(Werkseinstellung: [BEIDE])

[ZUGANG-LED]

Legt fest, ob die Karten-Zugriffslampe leuchtet.

Die Optionen, die eingestellt werden können, sind wie folgt.

- [EIN], [AUS]

(Werkseinstellung: [EIN])

[POWER LED]

Legt fest, ob die Betriebslampe leuchtet.

Die Optionen, die eingestellt werden können, sind wie folgt.

- [EIN], [AUS]

(Werkseinstellung: [EIN])

 **HINWEIS**

- Sie leuchtet ungefähr eine Sekunde lang, auch wenn [AUS] eingestellt ist.

[LÜFT-GESCHW.]

Stellt die Umdrehungsgeschwindigkeit des Lüfters ein.

[AUTO]	Er dreht sich langsam, bis die festgelegte Temperatur erreicht ist, und dann dreht er sich mit der gleichen Geschwindigkeit wie [FULL], wenn die festgelegte Temperatur erreicht ist.
[FULL]	Er dreht sich immer mit konstanter Geschwindigkeit.

(Werkseinstellung: [AUTO])

[LCD]

[HELLIGKEIT]

Passt die Helligkeit des LCD-Monitors an.

Die Optionen, die eingestellt werden können, sind wie folgt.

- [-15]...[15]

(Werkseinstellung: [0])

[FARBPEGEL]

Dient zur Änderung des Farbpegels der LCD-Monitorfarbe.

Die Optionen, die eingestellt werden können, sind wie folgt.

- [-15]...[15]

(Werkseinstellung: [0])

[KONTRAST]

Passt den Kontrast des LCD-Monitors an.

Die Optionen, die eingestellt werden können, sind wie folgt.

- [-30]...[30]

(Werkseinstellung: [0])

[RÜCKBELEUCHT]

Passt die Helligkeit der LCD-Monitorhintergrundbeleuchtung an. [0] ist die Standardhelligkeit.

Wenn [POWER LCD] der Taste USER zugewiesen wird und die Funktion aktiviert ist, wechselt die Helligkeit nicht, selbst wenn die Einstellung von [RÜCKBELEUCHT] geändert wird.

Die Optionen, die eingestellt werden können, sind wie folgt.

- [-1], [0], [1]

(Werkseinstellung: [0])

[UHR]

[UHR-EINSTELLG]

Stellt den Kalender (Datum der integrierten Uhr) und die Zeit ein.

[JAHR]	[2017]...[2037]
[MONAT]	[JAN]...[DEC] ([1]...[12])

Kapitel 4 Bedienung — Menüeinstellungsinhalte

[TAG]	[1]...[31] ([28], [29], [30])
[STD]	[0]...[23]
[MINUTE]	[0]...[59]

(Werkseinstellung: [JAHR]: [2017], [MONAT]: [1], [TAG]: [1], [STD]: [0], [MINUTE]: [0])

[ZEITZONE]

Stellt die Zeitzone ein. Sie schaltet die Zeit zur Zeit mit hinzugerechnetem Zeitunterschied um, wenn die Einstellung der Zeitzone geändert wird. Die Optionen, die eingestellt werden können, sind wie folgt.

- [-12:00]...[+12:30] (30-Minuten-Schritte), [+12:45], [+13:00]

(Werkseinstellung: [+0:00])

[DATUM FORMAT]

Stellt die Anzeigenreihenfolge des Jahres, des Monats und des Datums des Kalenders ein (Datum der integrierten Uhr). Dieses wird für die Datumsanzeige der Videoclipinformationen übernommen.

Die Optionen, die eingestellt werden können, sind wie folgt.

- [J-M-T], [M-T-J], [T-M-J]

(Werkseinstellung: [T-M-J])

[INFORMATION]

Zeigt die Informationen der Kamera an.

[VERSION]	[MODELL]	Zeigt den Produktnamen der Kamera an.
	[SERIEN NR.]	Zeigt die Seriennummer der Kamera an.
	[VERSION]	Zeigt die Firmware-Version der Kamera an.
[BETRIEBSSTUNDEN]	[GESAMT BETRIEB]	Zeigt die Gesamtbetriebszeit an.
	[BLD.RING]	Zeigt die Gesamtzahl der Auf- oder Abwärtsdrehungen des <IRIS>-Einstellrads an, indem die Zahl nach jeweils 100 Drehungen aktualisiert wird. („T“ zeigt die Zahl an.)
[SENSOR TEMP]		Zeigt die Umgebungstemperatur des Bildsensors an.
[USB SERVICE MODUS]		Schaltet zum USB-Service-Modus um.
[UPDATE]		Aktualisiert die Firmware.

[LANGUAGE]

Stellt die Anzeigesprache ein.

[English]	Englisch
[Español]	Spanisch
[Français]	Französisch
[Deutsch]	Deutsch
[Italiano]	Italienisch
[Русский]	Russisch
[Nederland]	Niederländisch
[Türkçe]	Türkisch
[Svenska]	Schwedisch
[Polski]	Polnisch
[Česky]	Tschechisch
[Magyar]	Ungarisch

(Werkseinstellung: [English])

[INITIALIS.]

[FABRIK DATEN LADEN]

Setzt den Einstellwert des Menüs auf den Standardwert zurück. Die Kamera wird nach der Ausführung neu gestartet.

Die Optionen, die ausgewählt werden können, sind wie folgt.

- [JA], [NEIN]

[KAMERA EINSTLG]-Menü

Stellt die grundlegende Kamerafunktion ein.

Dieses Menü kann nicht eingestellt werden, während der Thumbnail-Bildschirm angezeigt wird.

[FPS]

[VFR SW]

Aktiviert/deaktiviert die Aufzeichnungsfunktion mit variabler Bildrate.

[EIN]	Aktiviert die Aufzeichnungsfunktion mit variabler Bildrate. Die frei wählbare Bildfrequenz kann mit [WERT] unter [FPS] eingestellt werden. Audio kann nicht aufgezeichnet werden, wenn [FREQUENZ] und [FPS] unterschiedlich sind.
-------	---

[AUS]	Deaktiviert die Aufzeichnungsfunktion mit variabler Bildrate.
-------	---

(Werkseinstellung: [AUS])

[WERT]

Wählt die frei wählbare Bildfrequenz aus.

(Werkseinstellung: Der Wert, der unter [FREQUENZ] eingestellt ist.)

[ADD]

Registriert die Bildfrequenz neu. Der neu registrierte Wert kann unter [WERT] von [FPS] ausgewählt werden.

Maximal 150 Werte können registriert werden. Es kann kein Wert registriert werden, wenn bereits 150 registriert sind.

[BEARB]

Der aktuell ausgewählte Einstellwert kann bearbeitet werden. Er wird nach der Aktualisierung des Einstellwerts gespeichert.

[LÖSCH.]

Löscht den aktuell ausgewählten Einstellwert.

Der Einstellwert kann nicht gelöscht werden, wenn der Wert für die Systemfrequenz ausgewählt ist.

[SHUTTER]

[SW]

Aktiviert/deaktiviert die Blendenfunktion.

Die Optionen, die eingestellt werden können, sind wie folgt.

- [EIN], [AUS]

(Werkseinstellung: [EIN])

[MODUS]

Stellt die Anzeigemethode der Verschlusszeit ein.

[sek]	Anzeige als Zeit.
[grd]	Anzeige als Blenden-Öffnungswinkel.

(Werkseinstellung: [grd])

[WERT grd]

Wählt den Öffnungswinkel des Verschlusses aus, wenn die Anzeigeeinheit in [MODUS] von [SHUTTER] auf [grd] eingestellt wird.

Folgende Werte werden als Standardwerte registriert.

- [HALBER VERSCHLUSS], [11.5d], [22.5d], [45.0d], [90.0d], [120.0d], [144.0d], [172.8d], [180.0d], [270.0d], [357.0d]

(Werkseinstellung: [HALBER VERSCHLUSS])

[HINZUF. grd]

Registriert den Öffnungswinkel des Verschlusses zur Auswahl neu, wenn die Anzeigeeinheit in [MODUS] von [SHUTTER] auf [grd] eingestellt wird. Der neu registrierte Wert kann unter [WERT grd] ausgewählt werden.

Maximal 12 Werte können registriert werden. Es kann kein Wert registriert werden, wenn bereits 12 registriert sind.

[BEARB grd]

Der aktuell ausgewählte Einstellwert kann bearbeitet werden. Er wird nach der Aktualisierung des Einstellwerts gespeichert.

[LÖSCH grd]

Löscht den aktuell ausgewählten Einstellwert.

Der Einstellwert kann nicht gelöscht werden, wenn [HALBER VERSCHLUSS] für [WERT grd] ausgewählt ist.

Die Optionen, die ausgewählt werden können, sind wie folgt.

- [JA], [NEIN]

[WERT sek]

Wählt die Zeit aus, wenn die Anzeigeeinheit in [MODUS] von [SHUTTER] auf [sek] eingestellt wird.

Folgende Werte werden als Standardwerte registriert.

- [HALBER VERSCHLUSS], [1/60.0], [1/100.0], [1/120.0], [1/250], [1/500], [1/1000], [1/2000]

(Werkseinstellung: [HALBER VERSCHLUSS])

[HINZUF. sek]

Registriert den Wert der Zeit zur Auswahl neu, wenn die Anzeigeeinheit in [MODUS] von [SHUTTER] auf [sek] eingestellt wird. Der neu registrierte Wert kann unter [WERT sek] ausgewählt werden.

Maximal 12 Werte können registriert werden. Es kann kein Wert registriert werden, wenn bereits 12 registriert sind.

[BEARB sek]

Der aktuell ausgewählte Einstellwert kann bearbeitet werden. Er wird nach der Aktualisierung des Einstellwerts gespeichert.

[LÖSCH sek]

Löscht den aktuell ausgewählten Einstellwert.

Der Einstellwert kann nicht gelöscht werden, wenn [HALBER VERSCHLUSS] für [WERT sek] ausgewählt ist.

Die Optionen, die ausgewählt werden können, sind wie folgt.

- [JA], [NEIN]

[EI]

[MODUS]

Schaltet die EXPOSURE INDEX-Steuereinheit um.

Die Optionen, die eingestellt werden können, sind wie folgt.

- [ISO], [dB]

(Werkseinstellung: [ISO])



HINWEIS

- Wenn das Menü [SYSTEMEINST.] → [SYSTEMMODUS] → [SDI RAW] auf eine andere Option als [AUS] eingestellt ist, ist diese Option fest auf [ISO] eingestellt.

[ISO WAHL]

Stellt die Bedienung ein, wenn [ISO] unter [MODUS] von [EI] ausgewählt wird.

Die Optionen, die eingestellt werden können, sind wie folgt.

- [NUR NATIV], [800BASIS], [2500BASIS]

(Werkseinstellung: [NUR NATIV])

[NATIVE ISO]

Stellt den Wert ein, wenn [NUR NATIV] unter [ISO WAHL] von [EI] ausgewählt wird.

Die Optionen, die eingestellt werden können, sind wie folgt.

- Wenn [SENSOR MODUS] auf eine andere Option als [4/3 CROP&MIX 2.2K] eingestellt ist, [SDI RAW] auf eine andere Option als [CROP&MIX 2K] und [GAMMA WAHL] auf eine andere Option als [VIDEO].

[800 ISO], [2500 ISO]

- Wenn [SENSOR MODUS] auf [4/3 CROP&MIX 2.2K] eingestellt ist oder [SDI RAW] auf [CROP&MIX 2K] oder [GAMMA WAHL] auf [VIDEO].

[400 ISO], [1250 ISO]

(Werkseinstellung: [800 ISO])

[800BASIS ISO]

Stellt den Wert ein, wenn [800BASIS] unter [ISO WAHL] von [EI] ausgewählt wird.

Die Optionen, die eingestellt werden können, sind wie folgt.

- Wenn [SENSOR MODUS] auf eine andere Option als [4/3 CROP&MIX 2.2K] eingestellt ist, [SDI RAW] auf eine andere Option als [CROP&MIX 2K] und [GAMMA WAHL] auf eine andere Option als [VIDEO].

[200 ISO], [250 ISO], [320 ISO], [400 ISO], [500 ISO], [640 ISO], [800 ISO], [1000 ISO], [1250 ISO], [1600 ISO], [2000 ISO]

- Wenn [SENSOR MODUS] auf [4/3 CROP&MIX 2.2K] eingestellt ist oder [SDI RAW] auf [CROP&MIX 2K] oder [GAMMA WAHL] auf [VIDEO].

[200 ISO], [250 ISO], [320 ISO], [400 ISO], [500 ISO], [640 ISO], [800 ISO], [1000 ISO]

(Werkseinstellung: [800 ISO])

[2500BASIS ISO]

Stellt den Wert ein, wenn [2500BASIS] unter [ISO WAHL] von [EI] ausgewählt wird.

Die Optionen, die eingestellt werden können, sind wie folgt.

- Wenn [SENSOR MODUS] auf eine andere Option als [4/3 CROP&MIX 2.2K] eingestellt ist, [SDI RAW] auf eine andere Option als [CROP&MIX 2K] und [GAMMA WAHL] auf eine andere Option als [VIDEO].

[1000 ISO], [1250 ISO], [1600 ISO], [2000 ISO], [2500 ISO], [3200 ISO], [4000 ISO], [5000 ISO], [6400 ISO], [8000 ISO], [10000 ISO], [12800 ISO], [16000 ISO], [20000 ISO], [25600 ISO]

- Wenn [SENSOR MODUS] auf eine andere Option als [4/3 CROP&MIX 2.2K] eingestellt ist, [SDI RAW] auf eine andere Option als [CROP&MIX 2K] und [GAMMA WAHL] auf [VIDEO] eingestellt ist.

[640 ISO], [800 ISO], [1000 ISO], [1250 ISO], [1600 ISO], [2000 ISO], [2500 ISO], [3200 ISO], [4000 ISO], [5000 ISO], [6400 ISO], [8000 ISO], [10000 ISO], [12800 ISO], [16000 ISO], [20000 ISO], [25600 ISO]

- Wenn [SENSOR MODUS] auf [4/3 CROP&MIX 2.2K] eingestellt ist oder [SDI RAW] auf [CROP&MIX 2K].

[640 ISO], [800 ISO], [1000 ISO], [1250 ISO], [1600 ISO], [2000 ISO], [2500 ISO], [3200 ISO], [4000 ISO], [5000 ISO], [6400 ISO], [8000 ISO], [10000 ISO], [12800 ISO]

(Werkseinstellung: [2500 ISO])

[VERST. MODUS]

Stellt die Bedienung ein, wenn [dB] unter [MODUS] von [EI] ausgewählt wird.

Die Optionen, die eingestellt werden können, sind wie folgt.

- [NORMAL], [HOCH]

(Werkseinstellung: [NORMAL])

[VERST WAHL]

Die Werte, die ausgewählt werden können, unterscheiden sich abhängig von der Einstellung von [MODUS] unter [EI] und der Einstellung im Menü [SZENENDATEIEN EINST] → [GAMMA] → [GAMMA WAHL].

Die Optionen, die eingestellt werden können, sind wie folgt.

- Wenn [NORMAL] ausgewählt ist in [VERST. MODUS]

- Wenn [SENSOR MODUS] auf eine andere Option als [4/3 CROP&MIX 2.2K] eingestellt ist und [GAMMA WAHL] auf eine andere Option als [VIDEO]:
[-12dB], [-10dB], [-8dB], [-6dB], [-4dB], [-2dB], [0dB], [2dB], [4dB], [6dB], [8dB]

- Wenn [SENSOR MODUS] auf [4/3 CROP&MIX 2.2K] eingestellt ist oder [GAMMA WAHL] auf [VIDEO]:
[-6dB], [-4dB], [-2dB], [0dB], [2dB], [4dB], [6dB], [8dB]

• Wenn [HOCH] ausgewählt ist in [VERST. MODUS]

- Wenn [SENSOR MODUS] auf eine andere Option als [4/3 CROP&MIX 2.2K] eingestellt ist und [GAMMA WAHL] auf eine andere Option als [VIDEO]:
[-8dB], [-6dB], [-4dB], [-2dB], [0dB], [2dB], [4dB], [6dB], [8dB], [10dB], [12dB], [14dB], [16dB], [18dB], [20dB]

- Wenn [SENSOR MODUS] auf eine andere Option als [4/3 CROP&MIX 2.2K] eingestellt ist und [GAMMA WAHL] auf [VIDEO] eingestellt ist:
[-6dB], [-4dB], [-2dB], [0dB], [2dB], [4dB], [6dB], [8dB], [10dB], [12dB], [14dB], [16dB], [18dB], [20dB], [22dB], [24dB], [26dB]

- Wenn [SENSOR MODUS] auf [4/3 CROP&MIX 2.2K] gestellt ist:
[-6dB], [-4dB], [-2dB], [0dB], [2dB], [4dB], [6dB], [8dB], [10dB], [12dB], [14dB], [16dB], [18dB], [20dB]

(Werkseinstellung: [0dB])

[Weiß]

[AWB]

Führt die Anpassung des automatischen Weißabgleichs durch. Dies kann ausgeführt werden, wenn [WERT] auf [AWB SPEICHER A]/[AWB SPEICHER B] eingestellt ist.

Die Optionen, die ausgewählt werden können, sind wie folgt.

- [AUSFÜHR], [ABBRUCH]

[WERT]

Wählt den Einstellwert des automatischen Weißabgleichs aus.

Folgende Werte werden als Standardwerte registriert.

- [ATW], [AWB SPEICHER A], [AWB SPEICHER B], [3200K+0.0GMg], [4300K+0.0GMg], [5600K+0.0GMg], [6300K+0.0GMg]

(Werkseinstellung: [3200K+0.0GMg])



HINWEIS

- [ATW] kann nicht ausgewählt werden, wenn das Menü [SYSTEMEINST.] → [FARBEINSTELL.] → [HAUPT] → [V-Log] eingestellt ist.
- [ATW] kann nicht ausgewählt werden, wenn das Menü [KAMERA EINSTLG.] → [IR AUFN.] → [EIN] eingestellt ist.

[ADD]

Registriert den Einstellwert des automatischen Weißabgleichs neu. Der neu registrierte Wert kann unter [WERT] von [Weiß] ausgewählt werden.

Es können maximal 13 Werte registriert werden. Es kann kein Wert registriert werden, wenn bereits 13 Werte registriert sind.

[BEARB.]

Der aktuell ausgewählte Einstellwert kann bearbeitet werden. Er wird nach der Aktualisierung des Einstellwerts gespeichert.

[LÖSCH.]

Löscht den aktuell ausgewählten Einstellwert.

Der Einstellwert kann nicht gelöscht werden, wenn [ATW]/[AWB SPEICHER A]/[AWB SPEICHER B] für [WERT] ausgewählt ist.

Die Optionen, die ausgewählt werden können, sind wie folgt.

- [JA], [NEIN]

[NOISE REDUCTION]

[ISO800]

Schaltet den Rauschreduzierungsseffekt im Bereich von [800BASIS ISO] um.

[NORMAL1] und [NORMAL2] sind die Einstellungen, die den Schwerpunkt auf die Auflösung legen, [SMOOTH] ist die Einstellung, die den Schwerpunkt auf die Rauschreduzierung legt.

Die Optionen, die eingestellt werden können, sind wie folgt.

- [SMOOTH], [NORMAL2], [NORMAL1], [AUS]

(Werkseinstellung: [AUS])

[ISO2500]

Schaltet den Rauschreduzierungsseffekt im Bereich von [2500BASIS ISO] um.

[NORMAL1] und [NORMAL2] sind die Einstellungen, die den Schwerpunkt auf die Auflösung legen, [SMOOTH] ist die Einstellung, die den Schwerpunkt auf die Rauschreduzierung legt.

Die Optionen, die eingestellt werden können, sind wie folgt.

- [SMOOTH], [NORMAL2], [NORMAL1], [AUS]

(Werkseinstellung: [AUS])

[OBJ EINSTELLG]

[A. BLENDPEGEL EFFEKT]

Stellt den Zielwert zur Bedienung der automatischen Blende ein.

Die Optionen, die eingestellt werden können, sind wie folgt.

- [0]...[100]

(Werkseinstellung: [50])

[A. BLD FENSTER]

Wählt das Fenster zur Erkennung der automatischen Blende aus.

[NORMAL1]	Das Fenster, das um die Mitte des Bildschirms ist.
[NORMAL2]	Das Fenster, das um den unteren Bereich des Bildschirms ist.
[MITTE]	Das Fenster, das um einen Punkt rund um die Mitte des Bildschirms ist.

(Werkseinstellung: [NORMAL1])

[A. BLD PEAK/AVE]

Stellt das Verhältnis ein, das in der Spitze für den Standard für die automatische Blende enthalten ist.

Die Optionen, die eingestellt werden können, sind wie folgt.

- [0]...[100]

(Werkseinstellung: [30])

[GRIFF BLEND]

Stellt die Steuerrichtung ein, wenn der Multiregler am Griff verwendet wird, um die Blende zu steuern.

[RECHTS OFFEN]	Die Blende öffnet sich, wenn der Multiregler am Griff im Uhrzeigersinn gedreht wird.
[LINKS OFFEN]	Die Blende öffnet sich, wenn der Multiregler am Griff gegen den Uhrzeigersinn gedreht wird.

(Werkseinstellung: [RECHTS OFFEN])

[AF-VERSATZ]

Gleicht die Fokusslage des Autofokus mit + (weiter)/–(enger) aus.

Die Optionen, die eingestellt werden können, sind wie folgt.

- [–20]...[20]

(Werkseinstellung: [0])

[IR AUFN.]

Aktiviert/deaktiviert die IR-Aufnahme.

Die Optionen, die eingestellt werden können, sind wie folgt.

- [EIN], [AUS]

(Werkseinstellung: [AUS])

[E.I.S.]

[SW]

Aktiviert/deaktiviert die elektronische Bildstabilisierung-Funktion.

Die Optionen, die eingestellt werden können, sind wie folgt.

- [EIN], [AUS]

(Werkseinstellung: [AUS])

[ZOOMPOSITION DATEN]

Stellt die Brennweite des Objektivs ein, das für die elektronische Bildstabilisierung erforderlich ist.

[AUTO]	Führt die elektronische Bildstabilisierung durch, wofür automatisch die Informationen der Brennweite verwendet werden.
[MANUELL]	Führt die elektronische Bildstabilisierung durch, wofür die Brennweite verwendet wird, die in [ZOOMPOSITION WERT] eingestellt ist.

(Werkseinstellung: [AUTO])

HINWEIS

- Bei der Einstellung auf [AUTO] ist ein EF-Objektiv erforderlich, das den Abruf der Brennweite mit der Kommunikation zwischen der Kamera und dem Objektiv unterstützt.
Aktuelle Information zum EF-Objektiv, das das Abrufen der Informationen der Brennweite mit der Kommunikation zwischen der Kamera und dem Objektiv unterstützt, erhalten Sie über den Support-Desk auf der folgenden Website.
<https://pro-av.panasonic.net/>

[ZOOMPOSITION WERT]

Stellt die Brennweite (mm) ein, die verwendet wird, wenn [ZOOMPOSITION DATEN] auf [MANUELL] eingestellt ist.

Die Optionen, die eingestellt werden können, sind wie folgt.

- [8]...[200]

(Werkseinstellung: [50])

HINWEIS

- Die elektronische Bildstabilisierung funktioniert nicht ordnungsgemäß, wenn ein Abstand eingestellt ist, der von der Brennweite des EF-Objektivs abweicht.

[AUTO SCHWARZABGLCH]

[ABB]

Führt die Anpassung des automatischen Schwarzabgleichs durch.

[AUSFÜHR]	Führt den automatischen Schwarzabgleich aus.
-----------	--

[ENDE]	Kehrt zur höheren Ebene zurück
--------	--------------------------------

[SZENENDATEIEN EINST]-Menü

Legt die detaillierte Bildqualitätsanpassung des Kameravideos fest.
Dieses Menü kann nicht eingestellt werden, während der Thumbnail-Bildschirm angezeigt wird.
Informationen zu den Standardwerten finden Sie unter „Standardwerte der Szenendatei“.

[NAME BEARB.]

Bearbeitet den Namen der Szenendatei, die im Menü [SYSTEMEINST.] → [FARBEINSTELL.] → [HAUPT] ausgewählt wurde. (Maximal acht Zeichen)

[SZENENDATEN]

Einzelheiten zum Speichern und Laden des Ziels finden Sie unter „Zielelemente für die Szenendatei/Konfigurationsdatei/Initialisierung“.
Einzelheiten zum Speichern und Laden finden Sie unter „Handhabung von Einstellungsdaten“.

[LADEN]

Lädt die Szenendatei, die im Kameraspeicher gespeichert ist, und übernimmt den Wert für den aktuellen Einstellungswert.
Die Optionen, die ausgewählt werden können, sind wie folgt.

- [JA], [NEIN]

[SPEICHERN]

Speichert den aktuellen Wert der Einstellung als Szenendatei im Kameraspeicher.
Die Optionen, die ausgewählt werden können, sind wie folgt.

- [JA], [NEIN]

[INITIALIS.]

Setzt den aktuellen Einstellwert der Szenendatei auf den Standardwert zurück.
Die Optionen, die ausgewählt werden können, sind wie folgt.

- [JA], [NEIN]

[SCHWARZ]

Passt den Standard-Schwarzpegel an.

[M.PED]

Passt den Standard-Schwarzpegel für das gesamte Video an.
Die Optionen, die eingestellt werden können, sind wie folgt.

- [-100]...[100]

[R PED]

Passen Sie den Standard-Schwarzpegel für Rch an.
Die Optionen, die eingestellt werden können, sind wie folgt.

- [-100]...[100]

[G PED]

Passen Sie den Standard-Schwarzpegel für Gch an.
Die Optionen, die eingestellt werden können, sind wie folgt.

- [-100]...[100]

[B PED]

Passen Sie den Standard-Schwarzpegel für Bch an.
Die Optionen, die eingestellt werden können, sind wie folgt.

- [-100]...[100]

[SCHWARZABHEBUNG]

Legt den Standard-Schwarzpegel für Rch, Gch und Bch fest, wenn die Anpassung des automatischen Schwarzabgleichs ausgeführt wird.

[EIN]	Die Werte für [R PED], [G PED] und [B PED] werden beibehalten, selbst nachdem die Anpassung des automatischen Schwarzabgleichs ausgeführt wurde.
[AUS]	Setzt die Werte von [R PED], [G PED] und [B PED] nach der Ausführung der Anpassung des automatischen Schwarzabgleichs zurück.

[GAMMA]

[GAMMA WAHL]

Wählt den Gamma-Modus aus.

[V-255570L1]	Eine Gammakurve für EVA-LOOK.
[V-504580L1]	Eine Gammakurve für EVA-LOOK.
[VIDEO]	Eine Gammakurve für BroadCast-LOOK.

[HLG]	Eine Hybrid-Log-Gammakurve (HLG).
-------	-----------------------------------

[MASTER GAMMA]

Stellt den Hauptgamma in 0,01-Schritten ein.

Die Optionen, die eingestellt werden können, sind wie folgt.

- [0.30]...[0.75]

[SCHWARZGAMMA]

Stellt die Gammakurven von dunklen Bereichen ein.

Die Optionen, die eingestellt werden können, sind wie folgt.

[-8]...[-1]	Komprimiert den dunklen Bereich.
[AUS]	Normalbedingung.
[1]...[8]	Erweitert den dunklen Bereich.

[B. GAMMA BEREICH]

Stellt die Obergrenze für die Komprimierung/Erweiterung des dunklen Bereichs ein.

Die Optionen, die eingestellt werden können, sind wie folgt.

[1]	Ungefähr 20%
[2]	Herum 30%
[3]	Ungefähr 40%

[KNIE]

[KNIE SW]

Aktiviert/deaktiviert die Bedienung des Knies.

Die Optionen, die eingestellt werden können, sind wie folgt.

- [EIN], [AUS]

[KNIEMODUS]

Stellt die Knie-Betriebsart ein.

[D BEREICH]	Der Dynamikbereich, der dargestellt werden kann, wird durch den Wert von [KNIEFLANKE] unter [KNIE] bestimmt. Der Wert des Dynamikbereichs, der dargestellt werden kann, ändert sich nicht, auch wenn der Wert von [KNIEPUNKT] unter [KNIE] geändert wird.
[DRÜCKEN]	Die Kompressionsrate des Signals wird durch den Wert von [KNIEFLANKE] unter [KNIE] bestimmt. Der Wert des Dynamikbereichs, der dargestellt werden kann, ändert sich, wenn der Wert von [KNIEPUNKT] unter [KNIE] geändert wird.

[KNIEPUNKT]

Stellt die Position des Kniepunktes ein.

Die Optionen, die eingestellt werden können, sind wie folgt.

- [75%]...[109%] (1-%-Schritte)

[KNIEFLANKE]

Stellt den Knieneigungswinkel ein.

Die Optionen, die eingestellt werden können, sind wie folgt.

- [0]...[100]

[HLG KNIE]

[KNIE SW]

Aktiviert/deaktiviert die Bedienung des Knies für HLG.

Die Optionen, die eingestellt werden können, sind wie folgt.

- [EIN], [AUS]

[KNIEPUNKT]

Stellt die Position des Kniepunktes für HLG ein.

Die Optionen, die eingestellt werden können, sind wie folgt.

- [55]...[100] (1-Schritte)

[KNIEFLANKE]

Stellt den Neigungswinkel des Knies für HLG ein.

Die Optionen, die eingestellt werden können, sind wie folgt.

- [0]...[100]

[WEISS CLIP]

[SW]

Aktiviert/deaktiviert die Funktion Weißclip.

Die Optionen, die eingestellt werden können, sind wie folgt.

- [EIN], [AUS]

[PEGEL]

Legt den Pegel des Weißclips fest.

Die Optionen, die eingestellt werden können, sind wie folgt.

- [90%]...[109%]

[DETAIL]

[SW]

Aktiviert/deaktiviert die Detailfunktion.

Die Optionen, die eingestellt werden können, sind wie folgt.

- [EIN], [AUS]

[CORING]

Legt den Coring-Pegel gegenüber den Details fest.

Die Optionen, die eingestellt werden können, sind wie folgt.

- [0]...[60]

[HAUPTPEGEL]

Stellt den Pegel des Detaileffekts für den gesamten Teil ein.

Die Optionen, die eingestellt werden können, sind wie folgt.

- [-31]...[31]

[FREQUENZ]

Legt die Stärke der Details fest.

Die Optionen, die eingestellt werden können, sind wie folgt.

- [1]...[3]

[HAUT DETAIL]

[HAUT DTL1]

Wählt die Hautton-Tabelle des Motivs aus, um den Hautton anzuwenden, und aktiviert/deaktiviert die Funktion Hauttondetails.

Die Optionen, die eingestellt werden können, sind wie folgt.

- [EIN], [AUS]

[HAUT DTL2]

Wählt die Hautton-Tabelle des Motivs aus, um den Hautton anzuwenden, und aktiviert/deaktiviert die Funktion Hauttondetails.

Die Optionen, die eingestellt werden können, sind wie folgt.

- [EIN], [AUS]

[HAUT DTL3]

Wählt die Hautton-Tabelle des Motivs aus, um den Hautton anzuwenden, und aktiviert/deaktiviert die Funktion Hauttondetails.

Die Optionen, die eingestellt werden können, sind wie folgt.

- [EIN], [AUS]

[CHROMA]

[PEGEL]

Stellt den Chrominanzpegel von P_R - und P_B -Signalen ein.

Die Optionen, die eingestellt werden können, sind wie folgt.

- [AUS], [-99%]...[99%]

[FARBMATRIX]

[SW]

Aktiviert/deaktiviert die Matrixfunktion.

Die Optionen, die eingestellt werden können, sind wie folgt.

- [EIN], [AUS]

[(R-G)]

Passt die lineare Matrix an. (rot - grün)

Die Optionen, die eingestellt werden können, sind wie folgt.

- [-127]...[127]

[(R-B)]

Passt die lineare Matrix an. (rot - blau)

Die Optionen, die eingestellt werden können, sind wie folgt.

- [-127]...[127]

[(G-R)]

Passt die lineare Matrix an. (grün - rot)

Die Optionen, die eingestellt werden können, sind wie folgt.

- [-127]...[127]

[(G-B)]

Passt die lineare Matrix an. (grün - blau)

Die Optionen, die eingestellt werden können, sind wie folgt.

- [-127]...[127]

[(B-R)]

Passt die lineare Matrix an. (blau - rot)

Die Optionen, die eingestellt werden können, sind wie folgt.

- [-127]...[127]

[(B-G)]

Passt die lineare Matrix an. (blau - grün)

Die Optionen, die eingestellt werden können, sind wie folgt.

- [-127]...[127]

[FARBKORREKTUR]

Einzelheiten zur Einstellung finden Sie unter „[FARBKORREKTUR]“.

[SW]	Aktiviert/deaktiviert die Farbkorrekturfunktion. Die Optionen, die eingestellt werden können, sind wie folgt. • [EIN], [AUS]
[PARAM]	Diese Funktion verändert Farbsättigung und Phase. Der Effekt kann für einzelne Farbtöne eingestellt werden. Die Optionen, die eingestellt werden können, sind wie folgt. • [-63]...[63]

[REC EINSTLGN]-Menü

Stellt die verschiedenen Optionen der Aufzeichnungsfunktion ein.

[KARTEN/MEDIEN]

[MEDIEN FORMATIEREN]

Formatiert die SD-Karte im festgelegten Steckplatz. Die Daten, die infolge der Formatierung gelöscht werden, können nicht wiederhergestellt werden. Überprüfen Sie vor der Formatierung immer die Daten.

Die Optionen, die ausgewählt werden können, sind wie folgt.

- [SLOT1], [SLOT2]

[CLIP NAME]

[KAM INDEX]

Legt den CAM INDEX fest, der im Namen für die aufzuzeichnende MOV-Formatdatei verwendet wird. Legen Sie einen alphabetischen Großbuchstaben fest. Dieser wird als Wert zur Speicherung in der Datenträgerbezeichnung der SD-Karte verwendet.

Die Optionen, die eingestellt werden können, sind wie folgt.

- [A]...[Z]

(Werkseinstellung: [A])

 **HINWEIS**

- Dieser wird in der Datenträgerbezeichnung der SD-Karte gespeichert, wird aber nicht im Dateinamen verwendet, wenn das Menü [SYSTEMEINST.] → [SYSTEMMODUS] → [HAUPTCODEC] auf das AVCHD-Format eingestellt ist.

[NÄCHST REEL ZHL]

Legt den REEL COUNT fest, der im Namen für die aufzuzeichnende MOV-Formatdatei verwendet wird. Der Einstellwert von [NÄCHST REEL ZHL] wird in der Datenträgerbezeichnung der SD-Karte als REEL COUNT zusammen mit dem Einstellwert von [KAM INDEX] gespeichert. Außerdem wird der Einstellwert nach dem Speichern um eins erhöht. (Er kehrt nach [001] zu [999] zurück.)

- Wenn die SD-Karte formatiert wird
- Wenn die Aufzeichnung auf der SD-Karte erfolgt, wenn REEL COUNT nicht in der Datenträgerbezeichnung gespeichert ist

Die Optionen, die eingestellt werden können, sind wie folgt.

- [001]...[999]

(Werkseinstellung: [001])

 **HINWEIS**

- Dieser wird in der Datenträgerbezeichnung der SD-Karte gespeichert, wird aber nicht im Dateinamen verwendet, wenn das Menü [SYSTEMEINST.] → [SYSTEMMODUS] → [HAUPTCODEC] auf das AVCHD-Format eingestellt ist.

[2 SLOT FUNKTION]

Legt die Aufzeichnungsfunktion mit zwei SD-Karten fest.

[AUS]	Es erfolgt keine Festlegung.
[FORTGES. AUFN.]	Die Relay-Aufnahme wird festgelegt.
[SIMUL AUFN.]	Die simultane Aufzeichnung wird festgelegt.

(Werkseinstellung: [FORTGES. AUFN.]

 **HINWEIS**

- Informationen zu der Kombination, die eingestellt werden kann, sowie zu den Beschränkungen finden Sie unter „Aufnahmefunktionen, die nicht gleichzeitig verwendet werden können“.

[PRE REC]

Legt fest, ob eine Vorausaufzeichnung durchgeführt wird.

Die Vorausaufzeichnungszeit unterscheidet sich abhängig von der Einstellung im Menü [SYSTEMEINST.] → [SYSTEMMODUS] → [HAUPTPIXEL]/[HAUPTCODEC].

[EIN]	Führt die Vorausaufzeichnung durch. Die Vorausaufzeichnungszeit ist wie folgt. • Wenn [HAUPTPIXEL] auf [1280×720], [1920×1080] oder [2048×1080] eingestellt ist: Ungefähr 10 Sekunden • Wenn [HAUPTCODEC] [422ALL-I 400M] ist: Ungefähr 3 Sekunden • Bei einer anderen Einstellung: Ungefähr 5 Sekunden
[AUS]	Führt keine Vorausaufzeichnung durch.

(Werkseinstellung: [AUS])

 **HINWEIS**

- Informationen zu der Kombination, die eingestellt werden kann, sowie zu den Beschränkungen finden Sie unter „Aufnahmefunktionen, die nicht gleichzeitig verwendet werden können“.

[AUFN FUNKTION]

[AUFN. MODUS]

Wählt den Aufzeichnungsmodus aus.

[NORMAL]	Führt die Standardaufzeichnung durch.
[INTERVALL]	Führt die Intervallaufzeichnung durch. (Eine Funktion zur wiederholten Ausführung des Vorgangs in einem festgelegten Zeitintervall ein Bild aufzunehmen.)

(Werkseinstellung: [NORMAL])

 **HINWEIS**

- Informationen zu der Kombination, die eingestellt werden kann, sowie zu den Beschränkungen finden Sie unter „Aufnahmefunktionen, die nicht gleichzeitig verwendet werden können“.

[INTERVALLZEIT]

Legt die Intervalldauer für die Intervallaufzeichnung fest.

Die Optionen, die eingestellt werden können, sind wie folgt.

- [1s], [2s], [5s], [10s], [30s], [1min], [5min], [10min]

(Werkseinstellung: [5min])

[TC]

[TC EINST.]

Stellt den Standardwert des aufzuzeichnenden Zeitcodes ein.

Stunde	[00]...[23]
Minute	[00]...[59]
Sekunde	[00]...[59]
Bild	[00] ... [23] (wenn [24.00p] oder [23.98p] eingestellt ist) [00] ... [24] (wenn [50.00i], [50.00p] oder [25.00p] eingestellt wird) [00] ... [29] (wenn [59.94i], [59.94p] oder [29.97p] eingestellt wird)

(Werkseinstellung: [00]) (jede Option)

[UB EINST.]

Stellt Userbits ein.

Wird nur aktiviert, wenn [USER] unter [UB MODUS] von [TC] ausgewählt ist.

Jede Stelle kann im folgenden Bereich eingestellt werden.

- [00]...[FF]

(Werkseinstellung: [00])

[TC/UB/Dur.]

Schaltet die Zeitcodeanzeige auf die Userbits oder die Dauerzähleranzeige um.

Die Optionen, die eingestellt werden können, sind wie folgt.

[TC]	Zeitcode-Anzeige
[UB]	Userbits-Anzeige
[Dur.]	Dauerzähleranzeige

(Werkseinstellung: [TC])

[FREI/AUFN LAUF]

Stellt den Vorlaufmodus für das Weiterschalten des Zeitcodegenerators ein.

[FREI LAUF]	Der Vorlauf erfolgt unabhängig vom Betriebsmodus.
[AUFN LAUF]	Der Vorlauf erfolgt nur bei der Aufnahme.

(Werkseinstellung: [FREI LAUF])

HINWEIS

- Die Option ist fest auf [AUFN LAUF] eingestellt, wenn das Menü [KAMERA EINSTLG] → [FPS] → [VFR SW] → [EIN] eingestellt ist.
- Die Option ist fest auf [FREI LAUF] eingestellt, wenn das Menü [REC EINSTLGN] → [PRE REC] → [EIN] eingestellt ist.
- Die Option ist fest auf [AUFN LAUF] eingestellt, wenn das Menü [REC EINSTLGN] → [AUFN FUNKTION] → [AUFN. MODUS] → [INTERVALL] eingestellt ist.

[DF/NDF]

Stellt die Zählungsmethode für den Zeitcodegenerator ein.

Wird nur aktiviert, wenn das Menü [SYSTEMEINST.] → [SYSTEMMODUS] → [FREQUENZ] → [59.94i]/[59.94p]/[29.97p] eingestellt ist.

[DF]	Verwendet den Drop-Frame-Modus.
[NDF]	Verwendet den NDF-Modus (Modus ohne Verwerfen von Einzelbildern).

(Werkseinstellung: [NDF])

HINWEIS

- Die Option ist fest auf [NDF] eingestellt, wenn das Menü [REC EINSTLGN] → [AUFN FUNKTION] → [AUFN. MODUS] → [INTERVALL] eingestellt ist.

[UB MODUS]

Wählt den Userbits-Modus aus. Die Userbits-Informationen werden im Videoclip aufgezeichnet. Er wird auch als LTC UB, VITC UB des SDI-Signals ausgegeben.

[FRAME RATE]	Wählt die Bildinformationen (wie die Bildfrequenz) der Kamera aus.
[USER]	Wählt die Userbits aus, die unter [UB EINST] eingestellt sind.
[UHRZEIT]	Wählt die Ortszeit aus. (hh, mm, ss)
[DATUM]	Wählt das lokale Datum und die Uhrzeit aus. (JJ, MM, TT, hh)
[CLIP NAME]	Der ASCII-Zeichencode des CAM INDEX (A bis Z), der als MOV-Formatdatei aufgezeichnet wird, fließt in den MSB ein. Außerdem fließt der dreistellige ASCII-Zeichencode des REEL COUNT, der als MOV-Formatdatei aufgezeichnet wird, in LSB ein. (Beispiel: A123=0x41 0x31 0x32 0x33) Die Aufnahme erfolgt auch, wenn das Menü [SYSTEMEINST.] → [SYSTEMMODUS] → [HAUPTCODEC] nicht auf das MOV-Format eingestellt ist.

(Werkseinstellung: [USER])

[TC IN/OUT WAHL]

Stellt die Einspeisung/Ausgabe des <TC IN/OUT>-Anschlusses ein.

[TC IN]	Die Einstellung erfolgt auf die Zeitcodeeinspeisung.
[TC OUT]	Die Einstellung erfolgt auf die Zeitcodeausgabe.

(Werkseinstellung: [TC IN])

[TC OUT REF]

Stellt die Ausgabeverzögerung des Zeitcodes ein, der vom <TC IN/OUT>-Anschluss ausgegeben wird.

[AUFNAHME]	Gibt den aufgezeichneten Zeitcode ohne Verzögerung aus. Wird bei simultaner Aufnahme auf 2 Kameras verwendet, wobei der Zeitcode dieser Kamera der Master ist.
[SDI AUSG.]	Führt eine Abstimmung mit dem Ausgabebild vom <SDI OUT>-Anschluss durch. Die Ausgabe erfolgt ohne Verzögerung, wenn kein Video über den <SDI OUT>-Anschluss ausgegeben wird.

(Werkseinstellung: [AUFNAHME])

[AUDIO EINSTELL.]-Menü

Stellt die Ein-/Ausgangsfunktion für Audio ein.

[AUDIO CH EINSTELL.]

[CH1 IN WAHL]

Legt das Tonsignal fest, das auf Audiokanal 1 aufgenommen werden soll.

[INT(L)]	Zeichnet den Ton des integrierten Mikrofons <L> auf.
[EINGANG1]	Zeichnet das Eingangssignal vom <AUDIO INPUT 1>-Anschluss auf.

(Werkseinstellung: [INT(L)])

[CH2 IN WAHL]

Legt das Tonsignal fest, das auf Audiokanal 2 aufgenommen werden soll.

[INT(R)]	Zeichnet den Ton des integrierten Mikrofons <R> auf.
[EINGANG1]	Zeichnet das Eingangssignal vom <AUDIO INPUT 1>-Anschluss auf.
[EINGANG2]	Zeichnet das Eingangssignal vom <AUDIO INPUT 2>-Anschluss auf.

(Werkseinstellung: [INT(R)])

[CH1 MIC LOWCUT]

Aktiviert/deaktiviert den Mikrofon-Tiefpassfilter für Audiokanal 1.

Die Optionen, die eingestellt werden können, sind wie folgt.

- [EIN], [AUS]

(Werkseinstellung: [AUS])

[CH2 MIC LOWCUT]

Aktiviert/deaktiviert den Mikrofon-Tiefpassfilter für Audiokanal 2.

Die Optionen, die eingestellt werden können, sind wie folgt.

- [EIN], [AUS]

(Werkseinstellung: [AUS])

[CH1 LIMITER]

Aktiviert/deaktiviert den Begrenzer, wenn die Methode zur Anpassung des Audioeingangspiegels für Audiokanal 1 manuell ist.

Die Optionen, die eingestellt werden können, sind wie folgt.

- [EIN], [AUS]

(Werkseinstellung: [AUS])

[CH2 LIMITER]

Aktiviert/deaktiviert den Begrenzer, wenn die Methode zur Anpassung des Audioeingangspiegels für Audiokanal 2 manuell ist.

Die Optionen, die eingestellt werden können, sind wie folgt.

- [EIN], [AUS]

(Werkseinstellung: [AUS])

[HEAD ROOM]

Stellt die Kopfhöhe ein (Standardpegel).

Die Optionen, die eingestellt werden können, sind wie folgt.

- [18dB], [20dB]

(Werkseinstellung: [18dB])

[AUDIO EINGANG]

[EING. WAHL 1 LINE/MIC]

Legt das Audioeingangssignal von dem Gerät fest, das an den Anschluss <AUDIO INPUT 1> angeschlossen ist.

[LINE]	Stellen Sie diese Einstellung ein, wenn ein Audiogerät angeschlossen ist.
[MIC]	Stellen Sie diese Einstellung ein, wenn ein externes Mikrofon angeschlossen ist.

(Werkseinstellung: [LINE])

[EING. WAHL 2 LINE/MIC]

Legt das Audioeingangssignal von dem Gerät fest, das an den Anschluss <AUDIO INPUT 2> angeschlossen ist.

[LINE]	Stellen Sie diese Einstellung ein, wenn ein Audiogerät angeschlossen ist.
[MIC]	Stellen Sie diese Einstellung ein, wenn ein externes Mikrofon angeschlossen ist.

(Werkseinstellung: [LINE])

[EING.1 MIC Spannung]

Aktiviert/deaktiviert die Phantomspeisung für das externe Mikrofon, das an den <AUDIO INPUT 1>-Anschluss angeschlossen ist.

Die Optionen, die eingestellt werden können, sind wie folgt.

- [EIN], [AUS]

(Werkseinstellung: [AUS])

[EING.2 MIC Spannung]

Aktiviert/deaktiviert die Phantomspeisung für das externe Mikrofon, das an den <AUDIO INPUT 2>-Anschluss angeschlossen ist.

Die Optionen, die eingestellt werden können, sind wie folgt.

- [EIN], [AUS]

(Werkseinstellung: [AUS])

[EING.1 MIC PEGEL]

Stellt den Eingangspegel des externen Mikrofons ein, das an den <AUDIO INPUT 1>-Anschluss angeschlossen ist. Aktiviert, wenn das externe Mikrofon angeschlossen ist und [EING. WAHL 1 LINE/MIC] unter [AUDIO EINGANG] auf [MIC] eingestellt ist.

Die Optionen, die eingestellt werden können, sind wie folgt.

- [-40dB], [-50dB], [-60dB]

(Werkseinstellung: [-60dB])

[EING.2 MIC PEGEL]

Stellt den Eingangspegel des externen Mikrofons ein, das an den <AUDIO INPUT 2>-Anschluss angeschlossen ist. Aktiviert, wenn das externe Mikrofon angeschlossen ist und [EING. WAHL 2 LINE/MIC] unter [AUDIO EINGANG] auf [MIC] eingestellt ist.

Die Optionen, die eingestellt werden können, sind wie folgt.

- [-40dB], [-50dB], [-60dB]

(Werkseinstellung: [-60dB])

[EING.1 LINE PEGEL]

Stellt den Audioeingangspegel des Audiogeräts ein, das an den <AUDIO INPUT 1>-Anschluss angeschlossen ist. Aktiviert, wenn das Audiogerät angeschlossen ist und [EING. WAHL 1 LINE/MIC] unter [AUDIO EINGANG] auf [LINE] eingestellt ist.

Die Optionen, die eingestellt werden können, sind wie folgt.

- [4dB], [0dB]

(Werkseinstellung: [4dB])

[EING.2 LINE PEGEL]

Stellt den Audioeingangspegel des Audiogeräts ein, das an den <AUDIO INPUT 2>-Anschluss angeschlossen ist. Aktiviert, wenn das Audiogerät angeschlossen ist und [EING. WAHL 2 LINE/MIC] unter [AUDIO EINGANG] auf [LINE] eingestellt ist.

Die Optionen, die eingestellt werden können, sind wie folgt.

- [4dB], [0dB]

(Werkseinstellung: [4dB])

[AUDIO AUSGANG]

[MONITOR AUSGANG]

Stellt den Audiokanal und das Format, die über den Kopfhöreranschluss ausgegeben werden.

[CH1]	Gibt das Signal für Audiokanal 1 monaural aus.
[CH2]	Gibt das Signal für Audiokanal 2 monaural aus.
[STEREO]	Gibt die Signale von Audiokanal 1 und Audiokanal 2 stereo aus.
[MIX]	Mischt die Signale von Audiokanal 1 und Audiokanal 2 und gibt sie monaural aus.

(Werkseinstellung: [STEREO])

[MONITOR VERZ]

Legt fest, ob der Ton vom Kopfhöreranschluss verzögert werden soll, damit er dem Video auf dem LCD-Monitor entspricht.

[LIVE]	Die Ausgabe erfolgt ohne Verzögerung.
[AUFNAHME]	Die Ausgabe entspricht dem Video auf dem LCD-Monitor.

(Werkseinstellung: [LIVE])

[MONIT LAUTST]

Passt den Pegel der Audioausgabe des Kopfhöreranschlusses an.

Die Optionen, die eingestellt werden können, sind wie folgt.

- [0]...[100]

(Werkseinstellung: [70])

[AUFN PIEPTON]

[MODUS]

Stellt ein, ob der Signaltonton erzeugt wird, wenn die Aufnahme gestartet oder beendet wird.

[AUS]	Der Signaltonton wird nicht erzeugt.
[START]	Der Signaltonton wird nur erzeugt, wenn die Aufnahme gestartet wird.
[STOPP]	Der Signaltonton wird nur erzeugt, wenn die Aufnahme beendet wird.
[START&STOP]	Der Signaltonton wird erzeugt, wenn die Aufnahme gestartet und beendet wird.

(Werkseinstellung: [AUS])

[VOLUME]

Stellt die Lautstärke des Signaltontones ein, wenn die Aufnahme gestartet oder beendet wird

Die Optionen, die eingestellt werden können, sind wie folgt.

- [HOCH], [MITTEL], [NIEDRIG]

(Werkseinstellung: [MITTEL])

[ALARM]

[BATTERIE ENDE]

Legt fest, ob der Alarm ausgegeben werden soll, wenn der verbleibende Akkupegel erschöpft ist.

Die Optionen, die eingestellt werden können, sind wie folgt.

- [HOCH], [MITTEL], [NIEDRIG], [AUS]

(Werkseinstellung: [MITTEL])

[MEDIA ENDE]

Legt fest, ob der Alarm ausgegeben werden soll, wenn die verbleibende Aufnahmekapazität der SD-Karte erschöpft ist.

Die Optionen, die eingestellt werden können, sind wie folgt.

- [HOCH], [MITTEL], [NIEDRIG], [AUS]

(Werkseinstellung: [MITTEL])

 **HINWEIS**

- Die Lautstärke des Alarms während des Systemfehlers ist auf [MITTEL] festgelegt.

[AUSGANG EINSTLG]-Menü

Stellt den Anzeigehalt oder das Ausgabeformat für Video ein.

[SDI AUSG.]

[AUSGANG SW]

Aktiviert/deaktiviert die Ausgabe vom <SDI OUT>-Anschluss.

[EIN]	Gibt das Video aus.
[AUS]	Gibt das Video nicht aus.

(Werkseinstellung: [EIN])

 **HINWEIS**

- Sie ist fest auf [EIN] eingestellt, wenn das Menü [SYSTEMEINST.] → [SYSTEMMODUS] → [SDI RAW] auf eine andere Option als [AUS] eingestellt ist.

[SIGNAL WAHL]

Stellt die Ausgabe vom <SDI OUT>-Anschluss ein.

[SDI]	Gibt das Signal aus, das unter [AUSG. FORMAT] von [SDI AUSG.] eingestellt ist.
[LCD(1080p)]	Gibt das Video, das auf dem LCD-Monitor angezeigt wird, in 1920×1080p aus.
[LCD(1080i)]	Gibt das Video, das auf dem LCD-Monitor angezeigt wird, in 1920×1080i aus.

(Werkseinstellung: [SDI])

 **HINWEIS**

- Sie ist fest auf [SDI] eingestellt, wenn das Menü [SYSTEMEINST.] → [SYSTEMMODUS] → [SDI RAW] auf eine andere Option als [AUS] eingestellt ist.

[AUSG. FORMAT]

Wählt das Signal aus, das über den <SDI OUT>-Anschluss ausgegeben wird. Die Optionen, die ausgewählt werden können, unterscheiden sich abhängig von der Einstellung im Menü [SYSTEMEINST.] → [SYSTEMMODUS] → [FREQUENZ]/[HAUPTPIXEL].

[4096×2160p]	Die Ausgabe erfolgt in 4096×2160p.
[3840×2160p]	Die Ausgabe erfolgt in 3840×2160p.
[1920×1080p]	Die Ausgabe erfolgt in 1920×1080p.
[1920×1080i]	Die Ausgabe erfolgt in 1920×1080i.
[1920×1080PsF]	Die Ausgabe erfolgt in 1920×1080PsF.
[1280×720p]	Die Ausgabe erfolgt in 1280×720p.

(Werkseinstellung: [1920×1080PsF])

 **HINWEIS**

- Informationen zu der Kombination, die eingestellt werden kann, finden Sie unter „Format, das über den <SDI OUT>-Anschluss ausgegeben werden kann“.
- Wenn das Menü [SYSTEMEINST.] → [SYSTEMMODUS] → [SDI RAW] auf eine andere Option als [AUS] eingestellt ist, kann diese Option nicht festgelegt werden.

[3G-SDI AUSG]

Stellt das Format der 3G SDI-Signalausgabe über den <SDI OUT>-Anschluss ein. Kann eingestellt werden, wenn das 3G SDI-Signal ausgegeben wird.

[LEVEL-A]	Wählt die LEVEL-A-Methode aus.
[LEVEL-B]	Wählt die LEVEL-B DL-Methode aus.

(Werkseinstellung: [LEVEL-B])

 **HINWEIS**

- Wenn das Menü [SYSTEMEINST.] → [SYSTEMMODUS] → [SDI RAW] auf eine andere Option als [AUS] eingestellt ist, kann diese Option nicht festgelegt werden.

[SDI REC STEUERUNG]

Legt fest, ob der Aufnahmevorgang gegen das externe Gerät, das an den Anschluss <SDI OUT> angeschlossen ist (wie ein Recorder) gesteuert werden soll oder nicht.

[EIN]	Steuert den Aufnahmetrieb des externen Geräts.
[AUS]	Steuert den Aufnahmetrieb des externen Geräts nicht.

(Werkseinstellung: [AUS])

 **HINWEIS**

- Wenn das Menü [SYSTEMEINST.] → [SYSTEMMODUS] → [SDI RAW] auf eine andere Option als [AUS] eingestellt ist, kann diese Option nicht festgelegt werden.
- Wenn das Menü [REC EINSTLGN] → [AUFN FUNKTION] → [AUFN. MODUS] auf [INTERVALL] eingestellt ist, kann diese Option nicht eingestellt werden.

[ANZEIGE]

Blendet das Element ein/aus, das in [SDI/HDMI ANZEIGE] für die Ausgabe über den <SDI OUT>-Anschluss eingestellt ist.

[EIN]	Zeigt die Verschlusszeit, den verbleibenden Akkupegel usw. an. Der Inhalt der Anzeige folgt der Einstellung unter [SDI/HDMI ANZEIGE].
[AUS]	Alle werden ausgeblendet.

(Werkseinstellung: [EIN])

 **HINWEIS**

- Dies wird nicht in der Ausgabe vom <SDI OUT>-Anschluss angezeigt, wenn das Menü auf dem LCD-Monitor angezeigt wird.
- Wenn das Menü [SYSTEMEINST.] → [SYSTEMMODUS] → [SDI RAW] auf eine andere Option als [AUS] eingestellt ist, kann diese Option nicht festgelegt werden.

[MARKER ANZEIGE]

Legt fest, ob die Markierung, die unter [SDI/HDMI MARKER] festgelegt ist, in der Ausgabe vom <SDI OUT>-Anschluss angezeigt wird.

Die Optionen, die eingestellt werden können, sind wie folgt.

- [EIN], [AUS]

(Werkseinstellung: [AUS])

 **HINWEIS**

- Wenn das Menü [SYSTEMEINST.] → [SYSTEMMODUS] → [SDI RAW] auf eine andere Option als [AUS] eingestellt ist, kann diese Option nicht festgelegt werden.

[MENÜ ANZEIGE]

Legt fest, ob das Menü in der Ausgabe vom <SDI OUT>-Anschluss angezeigt wird.

Die Optionen, die eingestellt werden können, sind wie folgt.

- [EIN], [AUS]

(Werkseinstellung: [EIN])

 **HINWEIS**

- Selbst wenn [MENÜ ANZEIGE] auf [AUS] eingestellt ist, wird das Menü in der Ausgabe vom <SDI OUT>-Anschluss während des Thumbnail-Bildschirms angezeigt.
- Wenn das Menü [SYSTEMEINST.] → [SYSTEMMODUS] → [SDI RAW] auf eine andere Option als [AUS] eingestellt ist, kann diese Option nicht festgelegt werden.

[SDI HDR AUSG.]

Stellt das Ausgabebild vom <SDI OUT>-Anschluss ein.

[SDR]	Die Ausgabe erfolgt im Standard-Dynamikbereich.
[HDR]	Die Ausgabe erfolgt im hohen Dynamikbereich.

(Werkseinstellung: [HDR])

 **HINWEIS**

- Die Option kann nicht eingestellt werden, wenn das Menü [SYSTEMEINST.] → [SYSTEMMODUS] → [SDI RAW] auf eine andere Option als [AUS] eingestellt ist.

- [SDI HDR AUSG.] kann in den folgenden Fällen nicht eingestellt werden. Das Kameravideobild wird entsprechend der Einstellung im Menü [SYSTEMEINST.] → [FARBEINSTELL.] → [SDI AUSG.] ausgegeben.
 - Wenn das Menü [SYSTEMEINST.] → [FARBEINSTELL.] → [HAUPT] → [V-Log] eingestellt ist.
 - Wenn das Menü [SYSTEMEINST.] → [FARBEINSTELL.] → [HAUPT] → [SCENE 1] auf [SCENE 5] eingestellt ist und das Menü [SZENENDATEIEN EINST] → [GAMMA] → [GAMMA WAHL] auf eine andere Option als [HLG] eingestellt ist.

[HDMI AUSG.]

[SIGNAL WAHL]

Stellt die Ausgabe vom <HDMI>-Anschluss ein.

[HDMI]	Gibt das Signal aus, das unter [AUSG. FORMAT] von [HDMI AUSG.] eingestellt ist.
[LCD(1080p)]	Gibt das Video, das auf dem LCD-Monitor angezeigt wird, in 1920×1080p aus.

(Werkseinstellung: [HDMI])

HINWEIS

- Folgende Funktionen werden nicht angezeigt, auch wenn [LCD(1080p)] eingestellt ist.
 - Fokusquadratanzeige
 - Waveform Monitor
 - Zebromuster, wenn die Funktion Hauttondetails aktiviert ist
- Wenn [LCD(1080p)] eingestellt ist, ist [HDMI TC AUSG.] deaktiviert.

[AUSG. FORMAT]

Wählt das Signal aus, das über den <HDMI>-Anschluss ausgegeben wird. Die Optionen, die ausgewählt werden können, unterscheiden sich abhängig von der Einstellung im Menü [SYSTEMEINST.] → [SYSTEMMODUS] → [FREQUENZ]/[HAUPTPIXEL].

[4096×2160p]	Die Ausgabe erfolgt mit 4096×2160p (4:2:2/10 Bit).
[4096×2160p(420/8bit)]	Ausgaben mit 4096×2160p (4:2:0/8 Bit).
[3840×2160p]	Die Ausgabe erfolgt mit 3840×2160p (4:2:2/10 Bit).
[3840×2160p(420/8bit)]	Ausgaben mit 3840×2160p (4:2:0/8 Bit).
[1920×1080p]	Die Ausgabe erfolgt in 1920×1080p.
[1920×1080i]	Die Ausgabe erfolgt in 1920×1080i.
[1280×720p]	Die Ausgabe erfolgt in 1280×720p.
[720×480p]	Die Ausgabe erfolgt in 720×480p.
[720×576p]	Die Ausgabe erfolgt in 720×576p.

(Werkseinstellung: [1920×1080p])

HINWEIS

- Informationen zu der Kombination, die eingestellt werden kann, finden Sie unter „Format, das über den <HDMI>-Anschluss ausgegeben werden kann“.
- Es ist fest auf [1920×1080p] eingestellt, wenn das Menü [SYSTEMEINST.] → [SYSTEMMODUS] → [SDI RAW] auf eine andere Option als [AUS] und das Menü [AUSGANG EINSTLG] → [HDMI AUSG.] → [SIGNAL WAHL] auf [HDMI] eingestellt ist.

[HDMI TC AUSG.]

Legt fest, ob die Zeitcode-Informationen in der Ausgabe vom <HDMI>-Anschluss ausgegeben werden.

Die Optionen, die eingestellt werden können, sind wie folgt.

- [EIN], [AUS]

(Werkseinstellung: [AUS])

HINWEIS

- Wenn das Menü [SYSTEMEINST.] → [SYSTEMMODUS] → [SDI RAW] auf eine andere Option als [AUS] eingestellt ist, kann diese Option nicht festgelegt werden.
- Wenn das Menü [AUSGANG EINSTLG] → [HDMI AUSG.] → [SIGNAL WAHL] auf [LCD(1080p)] eingestellt ist, kann diese Option nicht eingestellt werden.

[HDMI REC STEUERUNG]

Legt fest, ob der Aufnahmevorgang gegen das externe Gerät, das an den Anschluss <HDMI> angeschlossen ist (wie ein Recorder) gesteuert werden soll oder nicht. Dies kann eingestellt werden, wenn [HDMI TC AUSG.] unter [HDMI AUSG.] aktiviert ist.

[EIN]	Steuert den Aufnahmetrieb des externen Geräts.
[AUS]	Steuert den Aufnahmetrieb des externen Geräts nicht.

(Werkseinstellung: [AUS])

HINWEIS

- Wenn das Menü [SYSTEMEINST.] → [SYSTEMMODUS] → [SDI RAW] auf eine andere Option als [AUS] eingestellt ist, kann diese Option nicht festgelegt werden.
- Wenn das Menü [REC EINSTLGN] → [AUFN FUNKTION] → [AUFN. MODUS] auf [INTERVALL] eingestellt ist, kann diese Option nicht eingestellt werden.

[ANZEIGE]

Blendet das Element ein/aus, das in [SDI/HDMI ANZEIGE] für die Ausgabe über den <HDMI>-Anschluss eingestellt ist.

[EIN]	Zeigt die Verschlusszeit, den verbleibenden Akkupegel usw. an. Der Inhalt der Anzeige folgt der Einstellung unter [SDI/HDMI ANZEIGE].
[AUS]	Alle werden ausgeblendet.

(Werkseinstellung: [EIN])

 **HINWEIS**

- Dies wird nicht in der Ausgabe vom <HDMI>-Anschluss angezeigt, wenn das Menü auf dem LCD-Monitor angezeigt wird.

[MARKER ANZEIGE]

Legt fest, ob die Markierung, die unter [SDI/HDMI MARKER] festgelegt ist, in der Ausgabe vom <HDMI>-Anschluss angezeigt werden soll.

Die Optionen, die eingestellt werden können, sind wie folgt.

- [EIN], [AUS]

(Werkseinstellung: [AUS])

[MENÜ ANZEIGE]

Legt fest, ob das Menü in der Ausgabe vom <HDMI>-Anschluss angezeigt wird.

Die Optionen, die eingestellt werden können, sind wie folgt.

- [EIN], [AUS]

(Werkseinstellung: [EIN])

 **HINWEIS**

- Selbst wenn [MENÜ ANZEIGE] auf [AUS] eingestellt ist, wird das Menü in der Ausgabe vom <HDMI>-Anschluss während des Thumbnail-Bildschirms angezeigt.

[HDMI HDR AUSG.]

Stellt das Ausgabebild vom <HDMI>-Anschluss ein.

[SDR]	Die Ausgabe erfolgt im Standard-Dynamikbereich.
[HDR]	Die Ausgabe erfolgt im hohen Dynamikbereich.

(Werkseinstellung: [HDR])

 **HINWEIS**

- Die Option kann nicht eingestellt werden, wenn das Menü [SYSTEMEINST.] → [SYSTEMMODUS] → [SDI RAW] auf eine andere Option als [AUS] eingestellt ist.
- Die Option ist fest auf [SDR] eingestellt, wenn das [AUSGANG EINSTLG] Menü → [HDMI AUSG.] → [AUSG. FORMAT] → [720×480p]/[720×576p] eingestellt ist.
- [HDMI HDR AUSG.] kann in den folgenden Fällen nicht eingestellt werden. Das Kameravideobild wird entsprechend der Einstellung im Menü [SYSTEMEINST.] → [FARBEINSTELL.] → [HDMI AUSG.] ausgegeben.
 - Wenn das Menü [SYSTEMEINST.] → [FARBEINSTELL.] → [HAUPT] → [V-Log] eingestellt ist.
 - Wenn das Menü [SYSTEMEINST.] → [FARBEINSTELL.] → [HAUPT] → [SCENE 1] auf [SCENE 5] eingestellt ist und das Menü [SCENENDATEIEN EINST] → [GAMMA] → [GAMMA WAHL] auf eine andere Option als [HLG] eingestellt ist.

[LCD HDR]

Stellt das Ausgabebild vom <LCD>-Anschluss ein.

[SDR]	Die Ausgabe erfolgt im Standard-Dynamikbereich.
[HDR]	Die Ausgabe erfolgt im hohen Dynamikbereich.

(Werkseinstellung: [HDR])

 **HINWEIS**

- Die Option kann nicht eingestellt werden, wenn das Menü [SYSTEMEINST.] → [SYSTEMMODUS] → [SDI RAW] auf eine andere Option als [AUS] eingestellt ist.
- [LCD HDR] kann in den folgenden Fällen nicht eingestellt werden. Das Kameravideobild wird entsprechend der Einstellung im Menü [SYSTEMEINST.] → [FARBEINSTELL.] → [LCD AUSG.] ausgegeben.
 - Wenn das Menü [SYSTEMEINST.] → [FARBEINSTELL.] → [HAUPT] → [V-Log] eingestellt ist.
 - Wenn das Menü [SYSTEMEINST.] → [FARBEINSTELL.] → [HAUPT] → [SCENE 1] auf [SCENE 5] eingestellt ist und das Menü [SCENENDATEIEN EINST] → [GAMMA] → [GAMMA WAHL] auf eine andere Option als [HLG] eingestellt ist.

[SDI/HDMI ANZEIGE]

Wählt die Anzeige aus, die im Ausgabebild vom <SDI OUT>-Anschluss oder im Ausgabenbild vom <HDMI>-Anschluss angezeigt werden soll.

Um es anzuzeigen, stellen Sie das Menü [AUSGANG EINSTLG] → [SDI AUSG.] → [ANZEIGE] und das Menü [AUSGANG EINSTLG] → [HDMI AUSG.] → [ANZEIGE] auf [EIN] ein.

Informationen zum Inhalt der Anzeige finden Sie unter „Bildschirmstatusanzeige“.

[CLIP NAME]

Blendet den Dateiname des aufzuzeichnenden Videoclips ein/aus. Zeigt maximal 8 Zeichen ab dem Anfang an.

Die Optionen, die eingestellt werden können, sind wie folgt.

- [EIN], [AUS]

(Werkseinstellung: [EIN])

[PIXEL/FREQ]

Blendet die Zahl der Aufnahmepixel und die Systemfrequenz des Hauptrecorders ein/aus.

Der Anzeigehalt unterscheidet sich abhängig von der Einstellung im Menü [SYSTEMEINST.] → [SYSTEMMODUS] → [HAUPTPIXEL] und [SENSOR MODUS].

- Wenn [SENSOR MODUS] auf [S35 MIX 2.8K] eingestellt ist: [2048 MIX] und [1920 MIX] werden zusätzlich angezeigt.
- Wenn [SENSOR MODUS] auf [4/3 CROP&MIX 2.2K] eingestellt ist: [2048 CROP] und [1920 CROP] werden zusätzlich angezeigt.
- Wenn das Menü [SYSTEMEINST.] → [SYSTEMMODUS] → [SDI RAW] auf eine andere Option als [AUS] eingestellt ist, werden die RAW-Ausgabeauflösung und die unter [SDI RAW] festgelegte Systemfrequenz angezeigt.

Die Optionen, die eingestellt werden können, sind wie folgt.

- [EIN], [AUS]

(Werkseinstellung: [EIN])

[HAUPT COLOR]

Blendet die Farbeinstellung des Videos ein/aus, das auf dem Hauptrecorder aufgezeichnet wird.

Die Optionen, die eingestellt werden können, sind wie folgt.

- [EIN], [AUS]

(Werkseinstellung: [EIN])

[AUFN. FORMAT]

Blendet das Aufnahmecodec des Hauptrecorders ein/aus.

Wenn das Menü [SYSTEMEINST.] → [SYSTEMMODUS] → [SDI RAW] auf eine andere Option als [AUS] eingestellt ist, wird [SDI RAW] angezeigt.

Die Optionen, die eingestellt werden können, sind wie folgt.

- [EIN], [AUS]

(Werkseinstellung: [EIN])

[SLOT1/2 STATUS]

Blendet den Status des Kartensteckplatzes und die Restaufnahmekapazität ein/aus.

Die Optionen, die eingestellt werden können, sind wie folgt.

- [EIN], [AUS]

(Werkseinstellung: [EIN])

[2 SLOT FUNKTION]

Blendet die Einstellung im Menü [REC EINSTLGN] → [2 SLOT FUNKTION] ein/aus.

Die Optionen, die eingestellt werden können, sind wie folgt.

- [EIN], [AUS]

(Werkseinstellung: [EIN])

[TC]

Blendet den Zeitcode, die Userbits und der Dauerzähler ein/aus. Der Anzeigehalt folgt der Einstellung im Menü [REC EINSTLGN] → [TC] → [TC/UB/Dur.]. Zeigt den Dauerzähler der TCR/UBR/des Wiedergabevideoclips während der Wiedergabe an.

Die Optionen, die eingestellt werden können, sind wie folgt.

- [EIN], [AUS]

(Werkseinstellung: [EIN])

[BATTERIE REST]

Blendet die Betriebsstatusanzeige ein/aus.

Die Optionen, die eingestellt werden können, sind wie folgt.

- [EIN], [AUS]

(Werkseinstellung: [EIN])

[AUFN. MODUS]

Zeigt den Status der Intervallaufzeichnung an/blendet ihn aus.

Die Optionen, die eingestellt werden können, sind wie folgt.

- [EIN], [AUS]

(Werkseinstellung: [EIN])

[AUFN STEUERUNG]

Blendet den Steuerstatus des Aufnahmestarts und Aufnahmeeendes auf dem externen Gerät ein/aus, das an den <SDI OUT>-Anschluss und den <HDMI>-Anschluss angeschlossen ist.

Die Optionen, die eingestellt werden können, sind wie folgt.

- [EIN], [AUS]

(Werkseinstellung: [EIN])

[AUDIO PEGEL ANZEIGE]

Blendet die Audio-Pegelanzeige ein/aus.

Die Optionen, die eingestellt werden können, sind wie folgt.

- [EIN], [AUS]

(Werkseinstellung: [EIN])

[FPS]

Blendet die Einstellung im Menü [KAMERA EINSTLG] → [FPS] ein/aus.

Die Optionen, die eingestellt werden können, sind wie folgt.

- [EIN], [AUS]

(Werkseinstellung: [EIN])

[SHUTTER]

Blendet die Verschlusszeit ein/aus.

Die Optionen, die eingestellt werden können, sind wie folgt.

- [EIN], [AUS]

(Werkseinstellung: [EIN])

[EI]

Blendet EXPOSURE INDEX ein/aus.

Die Optionen, die eingestellt werden können, sind wie folgt.

- [EIN], [AUS]

(Werkseinstellung: [EIN])

[Weiß]

Blendet die Farbtemperatur ein/aus.

Die Optionen, die eingestellt werden können, sind wie folgt.

- [EIN], [AUS]

(Werkseinstellung: [EIN])

[BLENDE/ZOOM]

Blendet den Blendenöffnungswert und Zoomwert ein/aus.

Die Optionen, die eingestellt werden können, sind wie folgt.

- [EIN], [AUS]

(Werkseinstellung: [EIN])

[FOKUS]

Schaltet die Anzeigeeinheit für den Fokuswert um.

[Fuß]	Zeigt den Fokuswert in der Einheit Fuß/Zoll an.
[m]	Zeigt den Fokuswert in der Einheit Meter an.
[AUS]	Zeigt den Fokuswert nicht an.

(Werkseinstellung: [Fuß])

[ND FILTER]

Blendet die ND-Filter-Durchlässigkeit ein/aus.

Die Optionen, die eingestellt werden können, sind wie folgt.

- [EIN], [AUS]

(Werkseinstellung: [EIN])

[E.I.S./D.ZOOM]

Blendet die Einstellung unter [E.I.S.] oder [D.ZOOM] ein/aus.

Die Optionen, die eingestellt werden können, sind wie folgt.

- [EIN], [AUS]

(Werkseinstellung: [EIN])

[WLAN]

Blendet die Verbindungsstatusanzeige des WLAN ein/aus.

Die Optionen, die eingestellt werden können, sind wie folgt.

- [EIN], [AUS]

(Werkseinstellung: [EIN])

[IR AUFN.]

Blendet die Einstellung im Menü [KAMERA EINSTLG] → [IR AUFN.] ein/aus.

Die Optionen, die eingestellt werden können, sind wie folgt.

- [EIN], [AUS]

(Werkseinstellung: [EIN])

[SPOT-MESSER]

Ein-/Ausblendung des Spot-Messers.

Die Optionen, die eingestellt werden können, sind wie folgt.

- [EIN], [AUS]

(Werkseinstellung: [EIN])

[WIEDERGABE STATUS]

Blendet den Wiedergabestatus ein/aus.

Die Optionen, die eingestellt werden können, sind wie folgt.

- [EIN], [AUS]

(Werkseinstellung: [EIN])

[SDI/HDMI MARKER]

[CENTER MARKER]

Schalten Sie die Art der Mittenmarkierung um.

[1]	+ (groß)
[2]	Offene Mitte (groß)
[3]	+ (klein)
[4]	Offene Mitte (klein)
[AUS]	Wird nicht angezeigt.

(Werkseinstellung: [1])

[SICHERH.MARKER]

Wählt den Typ des Rahmens für die Sicherheitszonenmarkierung aus.

[1]	Feld
[2]	Ecken
[AUS]	Wird nicht angezeigt.

(Werkseinstellung: [AUS])

[SICHERH.BEREICH]

Stellt die Größe der Sicherheitszonenmarkierung ein.

Die Optionen, die eingestellt werden können, sind wie folgt.

- [71.6%], [80%], [90%], [95%]

(Werkseinstellung: [90%])

[FRAME MARKER]

Stellt das Bildformat der Rahmenmarkierung ein. Die Bildmarkierung wird nicht angezeigt, wenn [AUS] ausgewählt ist.

Die Optionen, die eingestellt werden können, sind wie folgt.

- [1.33:1], [1.44:1], [1.56:1], [1.78:1], [1.85:1], [2.00:1], [2.201:1], [2.35:1], [2.39:1], [AUS]

(Werkseinstellung: [AUS])

[FRAME FARBE]

Stellt die Farbe der Bildmarkierung ein.

Die Optionen, die eingestellt werden können, sind wie folgt.

- [Weiß], [SCHWARZ], [Rot], [Grün], [Blau], [Gelb]

(Werkseinstellung: [Weiß])

[WIEDERG MARKER]

Blendet die Markierung gegen die Wiedergabevideoausgabe vom <SDI OUT>-Anschluss und <HDMI>-Anschluss ein/aus.

Die Optionen, die eingestellt werden können, sind wie folgt.

- [EIN], [AUS]

(Werkseinstellung: [AUS])

[LCD-ANZEIGE]

Wählt die Anzeige aus, die im LCD-Monitor angezeigt wird. Einzelheiten zum angezeigten Inhalt finden Sie unter „Bildschirmstatusanzeige“.

[CLIP NAME]

Blendet den Dateiname des aufzuzeichnenden Videoclips ein/aus. Zeigt maximal 8 Zeichen ab dem Anfang an.

Die Optionen, die eingestellt werden können, sind wie folgt.

- [EIN], [AUS]

(Werkseinstellung: [EIN])

[PIXEL/FREQ]

Blendet die Zahl der Aufnahmepixel und die Systemfrequenz des Hauptrecorders ein/aus.

Der Anzeigehalt unterscheidet sich abhängig von der Einstellung im Menü [SYSTEMEINST.] → [SYSTEMMODUS] → [HAUPTPIXEL] und [SENSOR MODUS].

- Wenn [SENSOR MODUS] auf [S35 MIX 2.8K] eingestellt ist: [2048 MIX] und [1920 MIX] werden zusätzlich angezeigt.
- Wenn [SENSOR MODUS] auf [4/3 CROP&MIX 2.2K] eingestellt ist: [2048 CROP] und [1920 CROP] werden zusätzlich angezeigt.
- Wenn das Menü [SYSTEMEINST.] → [SYSTEMMODUS] → [SDI RAW] auf eine andere Option als [AUS] eingestellt ist, werden die RAW-Ausgabeauflösung und die unter [SDI RAW] festgelegte Systemfrequenz angezeigt.

Die Optionen, die eingestellt werden können, sind wie folgt.

- [EIN], [AUS]

(Werkseinstellung: [EIN])

[HAUPT COLOR]

Blendet die Farbeinstellung des Videos ein/aus, das auf dem Hauptrecorder aufgezeichnet wird.

Die Optionen, die eingestellt werden können, sind wie folgt.

- [EIN], [AUS]

(Werkseinstellung: [EIN])

[AUFN. FORMAT]

Blendet das Aufnahmecodec des Hauptrecorders ein/aus.

Wenn das Menü [SYSTEMEINST.] → [SYSTEMMODUS] → [SDI RAW] auf eine andere Option als [AUS] eingestellt ist, wird [SDI RAW] angezeigt.

Die Optionen, die eingestellt werden können, sind wie folgt.

- [EIN], [AUS]

(Werkseinstellung: [EIN])

[SLOT1/2 STATUS]

Blendet den Status des Kartensteckplatzes und die Restaufnahmekapazität ein/aus.

Die Optionen, die eingestellt werden können, sind wie folgt.

- [EIN], [AUS]

(Werkseinstellung: [EIN])

[2 SLOT FUNKTION]

Blendet die Einstellung im Menü [REC EINSTLGN] → [2 SLOT FUNKTION] ein/aus.

Die Optionen, die eingestellt werden können, sind wie folgt.

- [EIN], [AUS]

(Werkseinstellung: [EIN])

[TC]

Blendet den Zeitcode, die Userbits und der Dauerzähler ein/aus. Der Anzeigehalt folgt der Einstellung im Menü [REC EINSTLGN] → [TC] → [TC/UB/Dur.]. Zeigt den Dauerzähler der TCR/UBR/des Wiedergabevideoclips während der Wiedergabe an.

Die Optionen, die eingestellt werden können, sind wie folgt.

- [EIN], [AUS]

(Werkseinstellung: [EIN])

[BATTERIE REST]

Blendet die Betriebsstatusanzeige ein/aus.

Die Optionen, die eingestellt werden können, sind wie folgt.

- [EIN], [AUS]

(Werkseinstellung: [EIN])

[AUFN. MODUS]

Zeigt den Status der Intervallaufzeichnung an/blendet ihn aus.

Die Optionen, die eingestellt werden können, sind wie folgt.

- [EIN], [AUS]

(Werkseinstellung: [EIN])

[AUFN STEUERUNG]

Blendet den Steuerstatus des Aufnahmestarts und Aufnahmeendes auf dem externen Gerät ein/aus, das an den <SDI OUT>-Anschluss und den <HDMI>-Anschluss angeschlossen ist.

Die Optionen, die eingestellt werden können, sind wie folgt.

- [EIN], [AUS]

(Werkseinstellung: [EIN])

[AUDIO PEGEL ANZEIGE]

Blendet die Audio-Pegelanzeige ein/aus.

Die Optionen, die eingestellt werden können, sind wie folgt.

- [EIN], [AUS]

(Werkseinstellung: [EIN])

[FPS]

Blendet die Einstellung im Menü [KAMERA EINSTLG] → [FPS] ein/aus.

Die Optionen, die eingestellt werden können, sind wie folgt.

- [EIN], [AUS]

(Werkseinstellung: [EIN])

[SHUTTER]

Blendet die Verschlusszeit ein/aus.

Die Optionen, die eingestellt werden können, sind wie folgt.

- [EIN], [AUS]

(Werkseinstellung: [EIN])

[EI]

Blendet EXPOSURE INDEX ein/aus.

Die Optionen, die eingestellt werden können, sind wie folgt.

- [EIN], [AUS]

(Werkseinstellung: [EIN])

[Weiß]

Blendet die Farbtemperatur ein/aus.

Die Optionen, die eingestellt werden können, sind wie folgt.

- [EIN], [AUS]

(Werkseinstellung: [EIN])

[BLENDE/ZOOM]

Blendet den Blendenöffnungswert und Zoomwert ein/aus.

Die Optionen, die eingestellt werden können, sind wie folgt.

- [EIN], [AUS]

(Werkseinstellung: [EIN])

[FOKUS]

Schaltet die Anzeigeeinheit für den Fokuswert um.

[Fuß]	Zeigt den Fokuswert in der Einheit Fuß/Zoll an.
[m]	Zeigt den Fokuswert in der Einheit Meter an.
[AUS]	Zeigt den Fokuswert nicht an.

(Werkseinstellung: [Fuß])

[ND FILTER]

Blendet die ND-Filter-Durchlässigkeit ein/aus.

Die Optionen, die eingestellt werden können, sind wie folgt.

- [EIN], [AUS]

(Werkseinstellung: [EIN])

[E.I.S./D.ZOOM]

Blendet die Einstellung unter [E.I.S.] oder [D.ZOOM] ein/aus.

Die Optionen, die eingestellt werden können, sind wie folgt.

- [EIN], [AUS]

(Werkseinstellung: [EIN])

[WLAN]

Blendet die Verbindungsstatusanzeige des WLAN ein/aus.

Die Optionen, die eingestellt werden können, sind wie folgt.

- [EIN], [AUS]

(Werkseinstellung: [EIN])

[IR AUFN.]

Blendet die Einstellung im Menü [KAMERA EINSTLG] → [IR AUFN.] ein/aus.

Die Optionen, die eingestellt werden können, sind wie folgt.

- [EIN], [AUS]

(Werkseinstellung: [EIN])

[SPOT-MESSER]

Ein-/Ausblendung des Spot-Messers.

Die Optionen, die eingestellt werden können, sind wie folgt.

- [EIN], [AUS]

(Werkseinstellung: [EIN])

[WIEDERGABE STATUS]

Blendet den Wiedergabestatus ein/aus.

Die Optionen, die eingestellt werden können, sind wie folgt.

- [EIN], [AUS]

(Werkseinstellung: [EIN])

[LCD MARKER]

[CENTER MARKER]

Schalten Sie die Art der Mittenmarkierung um.

[1]	+ (groß)
[2]	Offene Mitte (groß)

[3]	+ (klein)
[4]	Offene Mitte (klein)
[AUS]	Wird nicht angezeigt.

(Werkseinstellung: [1])

[SICHERH.MARKER]

Wählt den Typ des Rahmens für die Sicherheitszonenmarkierung aus.

[1]	Feld
[2]	Ecken
[AUS]	Wird nicht angezeigt.

(Werkseinstellung: [AUS])

[SICHERH.BEREICH]

Stellt die Größe der Sicherheitszonenmarkierung ein.

Die Optionen, die eingestellt werden können, sind wie folgt.

- [71.6%], [80%], [90%], [95%]

(Werkseinstellung: [90%])

[FRAME MARKER]

Stellt das Bildformat der Rahmenmarkierung ein. Die Bildmarkierung wird nicht angezeigt, wenn [AUS] ausgewählt ist.

Die Optionen, die eingestellt werden können, sind wie folgt.

- [1.33:1], [1.44:1], [1.56:1], [1.78:1], [1.85:1], [2.00:1], [2.201:1], [2.35:1], [2.39:1], [AUS]

(Werkseinstellung: [AUS])

[FRAME FARBE]

Stellt die Farbe der Bildmarkierung ein.

Die Optionen, die eingestellt werden können, sind wie folgt.

- [Weiß], [SCHWARZ], [Rot], [Grün], [Blau], [Gelb]

(Werkseinstellung: [Weiß])

[WIEDERG MARKER]

Blendet die Markierung gegen die Wiedergabevideoausgabe vom <LCD>-Anschluss ein/aus.

Die Optionen, die eingestellt werden können, sind wie folgt.

- [EIN], [AUS]

(Werkseinstellung: [AUS])

[LCD FOKUS HILFE]

[ERW. MODUS]

Stellt den Vergrößerungsanzeige-Funktionsmodus ein.

[10SEC]	Deaktiviert die Funktion für die vergrößerte Anzeige, nachdem zehn Sekunden verstrichen sind.
[HALTEN]	Die Funktion für die vergrößerte Anzeige ist aktiviert, bis die USER-Taste, der [EXPAND] zugewiesen ist, erneut gedrückt ist.
[BIS AUFN]	Aktiviert die Funktion für die vergrößerte Anzeige bis zur Ausführung des Aufnahmevorgangs.

(Werkseinstellung: [10SEC])

[ERW. WERT]

Passt den Vergrößerungsfaktor der Funktion für die vergrößerte Anzeige an.

Die Optionen, die eingestellt werden können, sind wie folgt.

- [×2], [×3], [×4]

(Werkseinstellung: [×2])

[SPITZWERT/QUADRATE MODUS]

Aktiviert/deaktiviert die Peaking-Funktion und Fokusquadratanzeige (Fokussierhilfe-Funktion).

[SPITZWERT]	Aktiviert die Peaking-Anzeige.
[QUADRATE]	Aktiviert die Fokusquadratanzeige.
[SPITZWERT/QUADRATE]	Aktiviert die Peaking-Anzeige und die Fokusquadratanzeige. Sie wird jedes Mal, wenn die USER-Taste, der [SPITZWERT/QUADRATE FOKUS HILFE] zugewiesen ist, gedrückt wird, in der Reihenfolge Peaking-Anzeige, Fokusquadratanzeige und keine Anzeige umgeschaltet.

(Werkseinstellung: [QUADRATE])

[SPITZWERT PEGEL]

Stellt die Intensität der Peaking-Anzeige ein.

Die Optionen, die eingestellt werden können, sind wie folgt.

- [NIEDRIG], [MITTEL], [HOCH]

(Werkseinstellung: [MITTEL])

[SPITZWERT FARBE]

Stellt die Farbe der Peaking-Anzeige ein.

Die Optionen, die eingestellt werden können, sind wie folgt.

- [Rot], [Grün], [Weiß]

(Werkseinstellung: [Rot])

[SCHWARZ&WEISS]

Aktiviert/deaktiviert die Schwarzweiß-Anzeige.

[EIN]	Aktiviert die Schwarzweiß-Anzeige.
[AUS]	Deaktiviert die Schwarzweiß-Anzeige.
[WÄHREND SPITZWERT/ QUADRATE]	Die Schwarzweiß-Anzeige ist aktiviert, während die Peaking-Anzeige und die Fokusquadrat Anzeige aktiviert sind.

(Werkseinstellung: [AUS])

[OFFEN BLE MODUS]

Stellt die Zeit ein, während der die Fokussierhilfe-Funktion für die offene Blende aktiviert ist. Die Fokussierhilfe-Funktion für die offene Blende wird zwangsweise beendet, wenn die Aufnahme gestartet wird.

Die Optionen, die eingestellt werden können, sind wie folgt.

- [10SEC], [30SEC]

(Werkseinstellung: [10SEC])

[LCD EI HILFE]

[ZEBRA]

Legt fest, ob das Zebrasignal in die Ausgabe vom <LCD>-Anschluss eingeblendet wird.

Die Optionen, die eingestellt werden können, sind wie folgt.

- [EIN], [AUS]

(Werkseinstellung: [AUS])

[ZEBRA1 ERKENN]

Stellt den Erkennungspegel von Zebramuster 1 ein.

Die Optionen, die eingestellt werden können, sind wie folgt.

- [0%]...[109%]

(Werkseinstellung: [80%])

[ZEBRA2 ERKENN]

Stellt den Extraktionspegel von Zebramuster 2 ein.

Die Optionen, die eingestellt werden können, sind wie folgt.

- [0%]...[109%]

(Werkseinstellung: [100%])

[ZEBRA2]

Aktiviert/deaktiviert Zebramuster 2 und wählt [SPOT] aus.

Die Optionen, die eingestellt werden können, sind wie folgt.

- [EIN], [SPOT], [AUS]

(Werkseinstellung: [AUS])

[WFM MODUS]

Stellt die Anzeige des Waveform Monitor ein. Die Anzeige der Wellenform und des Vektors kann umgeschaltet werden.

[WAVE]	Zeigt die Wellenform an.
[VECTOR]	Zeigt den Vektor an.
[WAVE/VECTOR]	Zeigt die Wellenform und den Vektor an. Sie wird jedes Mal, wenn die USER-Taste, der [WFM] zugewiesen ist, gedrückt wird, in der Reihenfolge Wellenform, Vektor und keine Anzeige umgeschaltet.

(Werkseinstellung: [WAVE])

[WFM TRANSPARENZ]

Stellt die Durchlässigkeit des Waveform Monitor ein.

Die Optionen, die eingestellt werden können, sind wie folgt.

- [0%], [25%], [50%]

(Werkseinstellung: [25%])

[SPOT-METER]

Stellt die Anzeigeeinheit für den Spot-Messer ein.

Diese ist fest auf [%] eingestellt, wenn eine andere Option als das Menü [SYSTEMEINST.] → [FARBEINSTELL.] → [HAUPT] → [V-Log] eingestellt ist.

Die Optionen, die eingestellt werden können, sind wie folgt.

- [STOP], [%]

(Werkseinstellung: [STOP])

[SPOT-METER GRÖSSE]

Stellt die Größe des Bereichs ein, die mit der Spot-Messer-Anzeigenfunktion erkannt werden soll.

Die Optionen, die eingestellt werden können, sind wie folgt.

- [S], [M], [L]

(Werkseinstellung: [M])

[LCD NEIGUNGSANZEIGE]

[NEIGUNGSANZEIGE]

Blendet die Wasserwaage ein/aus.

Die Optionen, die eingestellt werden können, sind wie folgt.

- [EIN], [AUS]

(Werkseinstellung: [EIN])

[NEIGUNGSANZEIGE ZURÜCKSETZEN]

Setzt den horizontalen und vertikalen Bezugswert, der durch [NEIGUNGSANZEIGE EIN] mit der USER-Taste festgelegt ist, auf die Standardwerte zurück.

Die Optionen, die ausgewählt werden können, sind wie folgt.

- [JA], [NEIN]

[FARBALKEN]

[FARBALKEN TYP]

Legt den zu verwendenden Farbbalken fest.

[SMPTE]	Verwendet den Farbbalken im SMPTE-Standard.
[FULL]	Verwendet die vollen Farbbalken.

(Werkseinstellung: [SMPTE])

[TEST TONE]

Legt fest, ob das Audiotestsignal (Tonsignal von Einstufungspegel 1 kHz) ausgegeben wird, wenn die Farbbalken angezeigt werden.

Der Bezugspegel schwankt abhängig von der Einstellung im Menü [AUDIO EINSTELL.] → [AUDIO CH EINSTELL.] → [HEAD ROOM].

Die Optionen, die eingestellt werden können, sind wie folgt.

- [EIN], [AUS]

(Werkseinstellung: [EIN])

[DATEI]-Menü

Speichert und liest die Einstellungsdaten.

Einzelheiten zum Speichern und Laden des Ziels finden Sie unter „Zielelemente für die Szenendatei/Konfigurationsdatei/Initialisierung“.

Einzelheiten zum Speichern und Laden finden Sie unter „Handhabung von Einstellungsdaten“.

[SCENE FILE]

[LADEN]	Wählt die Szenendatei aus, die auf der SD-Karte gespeichert ist, und liest sie in die Kamera. Kann auswählen, ob alle Szenendateien ([SZENE1] bis [SZENE5]) gelesen werden oder ob sie einzeln gelesen werden.
[SPEICHERN]	Der Einstellwert der aktuellen Szenendatei ([SZENE1] bis [SZENE5]) überschreibt die Datei, die aus der Liste der Szenendateien ausgewählt wurde, die auf der SD-Karte gespeichert sind.
[SPEICH UNTER]	Der Einstellwert der aktuellen Szenendatei ([SZENE1] bis [SZENE5]) wird auf der SD-Karte als neue Szenendatei gespeichert, indem der Dateiname eingegeben wird.

[SETUP-DATEI]

[LADEN]	Wählt die Konfigurationsdatei aus, die auf der SD-Karte gespeichert ist, und liest sie in die Kamera.
[SPEICHERN]	Überschreibt die Datei, die in der Liste der Konfigurationsdateien ausgewählt wurde, die auf der SD-Speicherkarte gespeichert sind, mit dem Wert der aktuellen Einstellung der Kamera.
[SPEICH UNTER]	Speichert den Wert der aktuellen Einstellung in der Kamera als neue Konfigurationsdatei auf der SD-Karte, indem der Dateiname eingegeben wird.

[SLOT FÜR SCENE-/SETUP-DATEI]

Legt den Kartensteckplatz fest, unter dem die Szenendatei und die Konfigurationsdatei gelesen und gespeichert werden.

Die Optionen, die eingestellt werden können, sind wie folgt.

- [SLOT1], [SLOT2]

(Werkseinstellung: [SLOT1])

[NETZW.EINSTELLGN]-Menü

Legt die Einstellung in Bezug auf die Netzwerkfunktion fest.

[NETZWERK SEL]

Legt fest, ob das externe Gerät (PC usw.) und die Kamera über das WLAN mit dem Netzwerk verbunden werden sollen.

[WLAN]	Verbindet sich mit dem WLAN.
[AUS]	Keine Verbindung.

(Werkseinstellung: [AUS])

[NETZWERK FUNKT]

[BENUTZERKONTO]

Legt das Benutzerkonto fest, das für die Authentifizierung mit der Netzwerkfunktion der Kamera verwendet werden soll.

[ADD]	Registriert das Benutzerkonto neu. Es ist wie folgt eingestellt, wenn es nicht registriert ist. Benutzerkontenname: „guest“, Passwort: „auguest“
[LÖSCH.]	Löscht das registrierte Benutzerkonto. Diese Option funktioniert nicht, wenn keines registriert ist.

[NETZWERK EIGENSCH]

[MAC-ADRESSE]

Zeigt die WLAN-MAC-Adresse der Kamera an. (Kann nicht geändert werden.)

[TYP]

Legt die Verbindungsmethode zum WLAN fest.

[DIREKT]	Die Verbindung kann direkt ohne einen drahtlosen Zugangspunkt zu einem Gerät hergestellt werden, das mit WLAN ausgerüstet ist, wie ein Tablet.
[INFRA(WÄHLEN)]	Stellt die Verbindung mit dem drahtlosen Zugangspunkt her. Der Zugangspunkt wird aus der Liste ausgewählt.
[INFRA(MANUELL)]	Stellt die Verbindung mit dem drahtlosen Zugangspunkt her. Der drahtlose Zugangspunkt wird manuell eingegeben.

(Werkseinstellung: [DIREKT])

[SSID]

Gibt den Netzwerknamen der Kamera (SSID) ein oder zeigt ihn an.

(Werkseinstellung: [AU-EVA1])

[BAND]

Schaltet zwischen zwei Kommunikationsmethoden ([2.4GHz] oder [5GHz]) um, wenn [NETZWERK EIGENSCH] → [TYP] → [DIREKT] ausgewählt ist. Die Optionen, die eingestellt werden können, sind wie folgt.

- [2.4GHz], [5GHz]

(Werkseinstellung: [2.4GHz])

[KANAL(2,4GHz)]

Stellt den zu verwendenden Kanal für die Verbindung mit dem WLAN mit den folgenden eingestellten Optionen ein.

- Das Menü [NETZW.EINSTELLGN] → [NETZWERK EIGENSCH] → [TYP] → [DIREKT]
- Das Menü [NETZW.EINSTELLGN] → [NETZWERK EIGENSCH] → [BAND] → [2.4GHz]

Die Optionen, die eingestellt werden können, sind wie folgt.

- [AUTO], [CH1], [CH6], [CH11]

(Werkseinstellung: [AUTO])

[KANAL(5GHz)]

Stellt den zu verwendenden Kanal für die Verbindung mit dem WLAN mit den folgenden eingestellten Optionen ein.

- Das Menü [NETZW.EINSTELLGN] → [NETZWERK EIGENSCH] → [TYP] → [DIREKT]
- Das Menü [NETZW.EINSTELLGN] → [NETZWERK EIGENSCH] → [BAND] → [5GHz]

Die Optionen, die eingestellt werden können, sind wie folgt.

- [AUTO], [CH36], [CH40], [CH44], [CH48], [CH100], [CH104], [CH108], [CH112], [CH116], [CH132], [CH136], [CH140], [CH149], [CH153], [CH157], [CH161], [CH165]

(Werkseinstellung: [AUTO])

HINWEIS

- Einige Optionen können möglicherweise abhängig vom verwendeten Funkmodul nicht ausgewählt werden.

[VERSCHLÜSSLG]

Legt die Verschlüsselungsmethode fest, wenn [NETZWERK EIGENSCH] → [TYP] → [INFRA(WÄHLEN)]/[INFRA(MANUELL)] ausgewählt ist.

Die Optionen, die eingestellt werden können, sind wie folgt.

- [WPA-TKIP], [WPA-AES], [WPA2-TKIP], [WPA2-AES], [NONE]

(Werkseinstellung: [WPA2-AES])

[VERSCHL.CODE]

Stellt den Verschlüsselungsschlüssel ein. Geben Sie als Schlüssel eine Zeichenfolge mit 8 bis 63 Zeichen oder eine hexadezimale Zahl mit 64 Stellen ein.

(Werkseinstellung: [01234567890123456789abcdef])

[DHCP]

Legt fest, ob das automatische Abrufen durch DHCP oder die DHCP-Funktion der Kamera verwendet werden soll.

[AUS]	DHCP wird nicht benutzt.
[CLIENT]	Wird bei der Verbindung von DHCP abgerufen, indem [TYP] unter [NETZWERK EIGENSCH] auf [INFRA(WÄHLEN)] oder [INFRA(MANUELL)] eingestellt wird.
[SERVER]	Aktiviert die DHCP-Serverfunktion der Kamera bei der Verbindung, wenn [TYP] unter [NETZWERK EIGENSCH] auf [DIREKT] eingestellt ist.

(Werkseinstellung: [SERVER])

[IP-ADRESSE]

Stellen Sie die IP-Adresse ein, wenn [NETZWERK EIGENSCH] → [DHCP] → [AUS] oder [SERVER] ausgewählt ist.

(Werkseinstellung: [192.168.0.1])

[SUBNETZMASKE]

Stellen Sie die Subnetzmaske ein, wenn [NETZWERK EIGENSCH] → [DHCP] → [AUS] oder [SERVER] ausgewählt ist.

(Werkseinstellung: [255.255.255.0])

[STANDARD-GATEWAY]

Stellen Sie das Standard-Gateway ein, wenn [NETZWERK EIGENSCH] → [DHCP] → [AUS] oder [SERVER] ausgewählt ist.

(Werkseinstellung: [192.168.0.254])

HINWEIS

- Falls Sie kein Standard-Gateway verwenden, setzen Sie diese Einstellungen auf [0.0.0.0].
- Die Standard-Gateway-Einstellung ist ungültig, wenn [NETZWERK EIGENSCH] → [TYP] → [DIREKT] ausgewählt ist.

[PRIMÄR-DNS]

Legt den primären DNS-Server unter [NETZWERK EIGENSCH] fest, wenn [INFRA(WÄHLEN)] oder [INFRA(MANUELL)] unter [TYP] ausgewählt ist und [AUS] für [DHCP] ausgewählt ist.

(Werkseinstellung: [0.0.0.0])

HINWEIS

- Wenn [NETZWERK EIGENSCH] → [TYP] → [DIREKT] ausgewählt ist, sind die Einstellungen im primären DNS-Server ungültig.

[SEKUNDÄR-DNS]

Legt den sekundären DNS-Server unter [NETZWERK EIGENSCH] fest, wenn [INFRA(WÄHLEN)] oder [INFRA(MANUELL)] unter [TYP] ausgewählt ist und [AUS] für [DHCP] ausgewählt ist.

(Werkseinstellung: [0.0.0.0])

HINWEIS

- Wenn [NETZWERK EIGENSCH] → [TYP] → [DIREKT] ausgewählt ist, ist die Einstellung im primären DNS-Server ungültig.

[VERBINDUNGSVERLAUF]

Zeigt den Verbindungsverlauf mit dem drahtlosen Zugangspunkt an.

Maximal 20 Verläufe für kürzlich durchgeführte Verbindungen können gespeichert werden.

[WÄHLEN]	Die Liste des Verbindungsverlaufs wird angezeigt, wenn [WÄHLEN] ausgewählt wird. Die Verbindung kann mit vorübergehende Einstellungen hergestellt werden, indem Sie den drahtlosen Zugangspunkt für die Verbindung aus der Liste auswählen.
[LÖSCH.]	Die Liste des Verbindungsverlaufs wird angezeigt, wenn [LÖSCH.] ausgewählt wird. Der Verlauf wird gelöscht, indem ein zu löschender Verlauf aus der Liste ausgewählt wird.

[NETZWERK WERKZ.]

[INITIALIS.]

Setzt die verschiedenen Einstellungen für das Netzwerk auf den Standardwert zurück.

Standardwerte der Szenendatei

[SZENENDATEIEN EINST]-Menü

Die Standardwerte und die Optionen, die unter [SZENENDATEIEN EINST] ausgewählt werden können, unterscheiden sich abhängig von der Menüeinstellung [SYSTEMEINST.] → [FARBEINSTELL.] → [HAUPT].

• Die Bedeutungen der Symbole, die in der Tabelle verwendet werden, sind wie folgt.

- —: Kein Ziel.

Option	[HAUPT]				
	[SZENE1 (eV-LOOK1)]*	[SZENE2 (eV-LOOK2)]*	[SZENE3 (BC-LOOK1)]*	[SZENE4 (BC-LOOK2)]*	[SZENE5 (HDR)]*
[SZENENDATEN]					
[LADEN]	—	—	—	—	—
[SPEICHERN]	—	—	—	—	—
[INITIALIS.]	—	—	—	—	—
[SCHWARZ]					
[M.PED]	[0]	[2]	[8]	[8]	[1]
[R PED]	[0]	[0]	[0]	[0]	[0]
[G PED]	[0]	[0]	[0]	[0]	[0]
[B PED]	[0]	[0]	[0]	[0]	[0]
[SCHWARZABHEBUNG]	[AUS]	[AUS]	[AUS]	[AUS]	[AUS]
[GAMMA]					
[GAMMA WAHL]	[V-255570L1]	[V-504580L1]	[VIDEO]	[VIDEO]	[HLG]
[MASTER GAMMA]	Aktiviert, wenn [GAMMA] auf [VIDEO] eingestellt ist	Aktiviert, wenn [GAMMA] auf [VIDEO] eingestellt ist	[0.45]	[0.50]	Aktiviert, wenn [GAMMA] auf [VIDEO] eingestellt ist
[SCHWARZGAMMA]	Aktiviert, wenn [GAMMA] auf [VIDEO]/[HLG] eingestellt ist	Aktiviert, wenn [GAMMA] auf [VIDEO]/[HLG] eingestellt ist	[AUS]	[AUS]	[AUS]
[B.GAMMA BEREICH]			[1]	[1]	[1]
[KNIE]					
[KNIE SW]	Aktiviert, wenn [GAMMA] auf [VIDEO] eingestellt ist	Aktiviert, wenn [GAMMA] auf [VIDEO] eingestellt ist	[EIN]	[EIN]	Aktiviert, wenn [GAMMA] auf [VIDEO] eingestellt ist
[KNIEMODUS]			[D BEREICH]	[D BEREICH]	
[KNIEPUNKT]			[90%]	[93%]	
[KNIEFLANKE]			[100]	[100]	
[HLG KNIE]					
[KNIE SW]	Aktiviert, wenn [GAMMA] auf [HLG] eingestellt ist	Aktiviert, wenn [GAMMA] auf [HLG] eingestellt ist	Aktiviert, wenn [GAMMA] auf [HLG] eingestellt ist	Aktiviert, wenn [GAMMA] auf [HLG] eingestellt ist	[AUS]
[KNIEPUNKT]					[55]
[KNIEFLANKE]					[10]
[WEISS CLIP]					
[SW]	Aktiviert, wenn [GAMMA] auf [VIDEO] eingestellt ist	Aktiviert, wenn [GAMMA] auf [VIDEO] eingestellt ist	[AUS]	[AUS]	Aktiviert, wenn [GAMMA] auf [VIDEO] eingestellt ist
[PEGEL]			[109%]	[109%]	
[DETAIL]					
[SW]	[AUS]	[AUS]	[EIN]	[EIN]	[AUS]
[CORING]	[0]	[0]	[0]	[0]	[0]
[HAUPTPEGEL]	[0]	[0]	[0]	[0]	[0]
[FREQUENZ]	[1]	[1]	[1]	[1]	[1]
[HAUT DETAIL]					
[HAUT DTL1]	[AUS]	[AUS]	[AUS]	[AUS]	[AUS]
[HAUT DTL2]	[AUS]	[AUS]	[AUS]	[AUS]	[AUS]
[HAUT DTL3]	[AUS]	[AUS]	[AUS]	[AUS]	[AUS]
[CHROMA]					
[PEGEL]	[0%]	[0%]	[0%]	[15%]	[0%]
[FARBMATRIX]					
[SW]	[AUS]	[AUS]	[AUS]	[AUS]	[AUS]
[(R-G)]	[0]	[0]	[0]	[0]	[0]
[(R-B)]	[0]	[0]	[0]	[0]	[0]
[(G-R)]	[0]	[0]	[0]	[0]	[0]
[(G-B)]	[0]	[0]	[0]	[0]	[0]
[(B-R)]	[0]	[0]	[0]	[0]	[0]
[(B-G)]	[0]	[0]	[0]	[0]	[0]
[FARBKORREKTUR]					
[SW]	[AUS]	[AUS]	[AUS]	[AUS]	[AUS]
[FARBKORREKTUR] - [PARAM]					
[R] ([SÄTT.])	[0]	[0]	[0]	[0]	[0]
[R] ([PHASE])	[0]	[0]	[0]	[0]	[0]

Kapitel 4 Bedienung — Standardwerte der Szenendatei

Option	[HAUPT]				
	[SZENE1 (eV-LOOK1)]*	[SZENE2 (eV-LOOK2)]*	[SZENE3 (BC-LOOK1)]*	[SZENE4 (BC-LOOK2)]*	[SZENE5 (HDR)]*
[P1]([SÄTT.])	[0]	[0]	[0]	[0]	[0]
[P1]([PHASE])	[0]	[0]	[0]	[0]	[0]
[P2]([SÄTT.])	[0]	[0]	[0]	[0]	[0]
[P2]([PHASE])	[0]	[0]	[0]	[0]	[0]
[P3]([SÄTT.])	[0]	[0]	[0]	[0]	[0]
[P3]([PHASE])	[0]	[0]	[0]	[0]	[0]
[Y1]([SÄTT.])	[0]	[0]	[0]	[0]	[0]
[Y1]([PHASE])	[0]	[0]	[0]	[0]	[0]
[P4]([SÄTT.])	[0]	[0]	[0]	[0]	[0]
[P4]([PHASE])	[0]	[0]	[0]	[0]	[0]
[P5]([SÄTT.])	[0]	[0]	[0]	[0]	[0]
[P5]([PHASE])	[0]	[0]	[0]	[0]	[0]
[G]([SÄTT.])	[0]	[0]	[0]	[0]	[0]
[G]([PHASE])	[0]	[0]	[0]	[0]	[0]
[P6]([SÄTT.])	[0]	[0]	[0]	[0]	[0]
[P6]([PHASE])	[0]	[0]	[0]	[0]	[0]
[Cy]([SÄTT.])	[0]	[0]	[0]	[0]	[0]
[Cy]([PHASE])	[0]	[0]	[0]	[0]	[0]
[P7]([SÄTT.])	[0]	[0]	[0]	[0]	[0]
[P7]([PHASE])	[0]	[0]	[0]	[0]	[0]
[B]([SÄTT.])	[0]	[0]	[0]	[0]	[0]
[B]([PHASE])	[0]	[0]	[0]	[0]	[0]
[P8]([SÄTT.])	[0]	[0]	[0]	[0]	[0]
[P8]([PHASE])	[0]	[0]	[0]	[0]	[0]
[Mg]([SÄTT.])	[0]	[0]	[0]	[0]	[0]
[Mg]([PHASE])	[0]	[0]	[0]	[0]	[0]
[P9]([SÄTT.])	[0]	[0]	[0]	[0]	[0]
[P9]([PHASE])	[0]	[0]	[0]	[0]	[0]
[P10]([SÄTT.])	[0]	[0]	[0]	[0]	[0]
[P10]([PHASE])	[0]	[0]	[0]	[0]	[0]

* Die ist der werkseitig festgelegte Szenendateiname.

Zielelemente für die Szenendatei/Konfigurationsdatei/Initialisierung

- SCENE: Elemente, die in den Szenendateien gespeichert sind.
- SETUP: Elemente, die in den Konfigurationsdateien gespeichert sind.
- INITIALIZE: Optionen, die mit dem Menü [SYSTEMEINST.] → [INITIALIS.] → [FABRIK DATEN LADEN] initialisiert werden.
- Die Bedeutungen der Symbole, die in der Tabelle verwendet werden, sind wie folgt.
 - ✓: Ist ein Ziel.
 - —: Kein Ziel.

[MINIATUR]-Menü

Option	SCENE	SETUP	INITIALIZE
[WIEDERGABE]			
[SLOT Auswahl]	—	✓	✓
[FORTL. ABSP.]	—	✓	✓
[CLIP]			
[GESCHÜTZT]	—	—	—
[LÖSCH.]	—	—	—
[KOPIEREN]	—	—	—
[INFORMATION]	—	—	—

[SYSTEMEINST.]-Menü

Option	SCENE	SETUP	INITIALIZE
[SYSTEMMODUS]			
[FREQUENZ]	—	✓	✓
[SDI RAW]	—	✓	✓
[SENSOR MODUS]	—	✓	✓
[HAUPTPIXEL]	—	✓	✓
[HAUPTCODEC]	—	✓	✓
[FARBEINSTELL.]			
[HAUPT]	—	✓	✓
[SDI AUSG.]	—	✓	✓
[HDMI AUSG.]	—	✓	✓
[LCD AUSG.]	—	✓	✓
[BENUTZ.SW]			
[USER1]	—	✓	✓
[USER2]	—	✓	✓
[USER3]	—	✓	✓
[USER4]	—	✓	✓
[USER5]	—	✓	✓
[USER6]	—	✓	✓
[USER7]	—	✓	✓
[USER8]	—	✓	✓
[USER9]	—	✓	✓
[BENUTZ.UMSCH]	—	✓	✓
[SEITL.SPERRE]			
[AUFN.]	—	✓	✓
[USER1]	—	✓	✓
[USER2]	—	✓	✓
[USER3]	—	✓	✓
[USER4]	—	✓	✓
[USER5]	—	✓	✓
[USER6]	—	✓	✓
[USER7]	—	✓	✓
[MINIATUR]	—	✓	✓
[HOME]	—	✓	✓
[ND FILTER]	—	✓	✓
[BLD.RING]	—	✓	✓
[MENU]	—	✓	✓
[ENDE]	—	✓	✓
[MULTI RING]	—	✓	✓
[LED & LÜFTER]			
[TALLY LED]	—	✓	✓
[ZUGANG-LED]	—	✓	✓
[POWER LED]	—	✓	✓
[LÜFT-GESCHW.]	—	✓	✓

Kapitel 4 Bedienung — Zielelemente für die Szenendatei/Konfigurationsdatei/Initialisierung

Option		SCENE	SETUP	INITIALIZE
[LCD]	[HELLIGKEIT]	—	✓	✓
	[FARBPEGEL]	—	✓	✓
	[KONTRAST]	—	✓	✓
	[RÜCKBELEUCHT]	—	✓	✓
[UHR]	[UHR-EINSTELLG]	—	—	—
	[ZEITZONE]	—	—	—
	[DATUM FORMAT]	—	✓	✓
[INFORMATION]	[VERSION]	—	—	—
	[BETRIEBSSTUNDEN]	—	—	—
	[SENSOR TEMP]	—	—	—
	[USB SERVICE MODUS]	—	—	—
	[UPDATE]	—	—	—
[LANGUAGE]		—	✓	✓
[INITIALIS.]	[FABRIK DATEN LADEN]	—	—	—

[KAMERA EINSTLG]-Menü

Option		SCENE	SETUP	INITIALIZE
[FPS]	[VFR SW]	—	✓	✓
	[WERT]	—	✓	✓
	[ADD]	—	—	—
	[BEARB]	—	—	—
	[LÖSCH.]	—	—	—
[SHUTTER]	[SW]	—	✓	✓
	[MODUS]	—	✓	✓
	[WERT grd]	—	✓	✓
	[HINZUF. grd]	—	—	—
	[BEARB grd]	—	—	—
	[LÖSCH grd]	—	—	—
	[WERT sek]	—	✓	✓
	[HINZUF. sek]	—	—	—
	[BEARB sek]	—	—	—
[LÖSCH sek]	—	—	—	
[EI]	[MODUS]	—	✓	✓
	[ISO WAHL]	—	✓	✓
	[NATIVE ISO]	—	✓	✓
	[800BASIS ISO]	—	✓	✓
	[2500BASIS ISO]	—	✓	✓
	[VERST. MODUS]	—	✓	✓
	[VERST WAHL]	—	✓	✓
[Weiß]	[AWB]	—	—	—
	[WERT]	—	✓	✓
	[ADD]	—	—	—
	[BEARB]	—	—	—
	[LÖSCH.]	—	—	—
[NOISE REDUCTION]	[ISO800]	—	✓	✓
	[ISO2500]	—	✓	✓
[OBJ EINSTELLG]	[A. BLENDPEGEL EFFEKT]	—	✓	✓
	[A. BLD FENSTER]	—	✓	✓
	[A. BLD PEAK/AVE]	—	✓	✓
	[GRIFF BLEND]	—	✓	✓
	[AF-VERSATZ]	—	✓	✓
[IR AUFN.]		—	✓	✓
[E.I.S.]	[SW]	—	✓	✓
	[ZOOMPOSITION DATEN]	—	✓	✓
	[ZOOMPOSITION WERT]	—	✓	✓
[AUTO SCHWARZABGLCH]	[ABB]	—	—	—

[SZENENDATEIEN EINST]-Menü

Option		SCENE	SETUP	INITIALIZE
[NAME BEARB.]		✓	—	✓
[SZENENDATEN]	[LADEN]	—	—	—
	[SPEICHERN]	—	—	—
	[INITIALIS.]	—	—	—
[SCHWARZ]	[M.PED]	✓	—	✓
	[R PED]	✓	—	✓
	[G PED]	✓	—	✓
	[B PED]	✓	—	✓
	[SCHWARZABHEBUNG]	✓	—	✓
[GAMMA]	[GAMMA WAHL]	✓	—	✓
	[MASTER GAMMA]	✓	—	✓
	[SCHWARZGAMMA]	✓	—	✓
	[B.GAMMA BEREICH]	✓	—	✓
[KNIE]	[KNIE SW]	✓	—	✓
	[KNIEMODUS]	✓	—	✓
	[KNIEPUNKT]	✓	—	✓
	[KNIEFLANKE]	✓	—	✓
[HLG KNIE]	[KNIE SW]	✓	—	✓
	[KNIEPUNKT]	✓	—	✓
	[KNIEFLANKE]	✓	—	✓
[WEISS CLIP]	[SW]	✓	—	✓
	[PEGEL]	✓	—	✓
[DETAIL]	[SW]	✓	—	✓
	[CORING]	✓	—	✓
	[HAUPTPEGEL]	✓	—	✓
	[FREQUENZ]	✓	—	✓
[HAUT DETAIL]	[HAUT DTL1]	✓	—	✓
	[HAUT DTL2]	✓	—	✓
	[HAUT DTL3]	✓	—	✓
[CHROMA]	[PEGEL]	✓	—	✓
[FARBMATRIX]	[SW]	✓	—	✓
	[(R-G)]	✓	—	✓
	[(R-B)]	✓	—	✓
	[(G-R)]	✓	—	✓
	[(G-B)]	✓	—	✓
	[(B-R)]	✓	—	✓
	[(B-G)]	✓	—	✓
[FARBKORREKTUR]	[SW]	✓	—	✓
	[PARAM]	✓	—	✓

[REC EINSTLGN]-Menü

Option		SCENE	SETUP	INITIALIZE
[KARTEN/MEDIEN]	[MEDIEN FORMATIEREN]	—	—	—
[CLIP NAME]	[KAM INDEX]	—	—	✓
	[NÄCHST REEL ZHL]	—	—	✓
[2 SLOT FUNKTION]		—	✓	✓
[PRE REC]		—	✓	✓
[AUFN FUNKTION]	[AUFN. MODUS]	—	✓	✓
	[INTERVALLZEIT]	—	✓	✓
[TC]	[TC EINST.]	—	—	—
	[UB EINST]	—	—	—
	[TC/UB/Dur.]	—	✓	✓
	[FREI/AUFN LAUF]	—	✓	✓
	[DF/NDF]	—	✓	✓
	[UB MODUS]	—	✓	✓
	[TC IN/OUT WAHL]	—	✓	✓
	[TC OUT REF]	—	✓	✓

[AUDIO EINSTELL.]-Menü

	Option	SCENE	SETUP	INITIALIZE
[AUDIO CH EINSTELL.]	[CH1 IN WAHL]	—	✓	✓
	[CH2 IN WAHL]	—	✓	✓
	[CH1 MIC LOWCUT]	—	✓	✓
	[CH2 MIC LOWCUT]	—	✓	✓
	[CH1 LIMITER]	—	✓	✓
	[CH2 LIMITER]	—	✓	✓
	[HEAD ROOM]	—	✓	✓
[AUDIO EINGANG]	[EING. WAHL 1 LINE/MIC]	—	✓	✓
	[EING. WAHL 2 LINE/MIC]	—	✓	✓
	[EING.1 MIC Spannung]	—	✓	✓
	[EING.2 MIC Spannung]	—	✓	✓
	[EING.1 MIC PEGEL]	—	✓	✓
	[EING.2 MIC PEGEL]	—	✓	✓
	[EING.1 LINE PEGEL]	—	✓	✓
	[EING.2 LINE PEGEL]	—	✓	✓
[AUDIO AUSGANG]	[MONITOR AUSGANG]	—	✓	✓
	[MONITOR VERZ]	—	✓	✓
	[MONIT LAUTST]	—	✓	✓
[AUFN PIEPTON]	[MODUS]	—	✓	✓
	[VOLUME]	—	✓	✓
[ALARM]	[BATTERIE ENDE]	—	✓	✓
	[MEDIA ENDE]	—	✓	✓

[AUSGANG EINSTLG]-Menü

	Option	SCENE	SETUP	INITIALIZE
[SDI AUSG.]	[AUSGANG SW]	—	✓	✓
	[SIGNAL WAHL]	—	✓	✓
	[AUSG. FORMAT]	—	✓	✓
	[3G-SDI AUSG]	—	✓	✓
	[SDI REC STEUERUNG]	—	✓	✓
	[ANZEIGE]	—	✓	✓
	[MARKER ANZEIGE]	—	✓	✓
	[MENÜ ANZEIGE]	—	✓	✓
	[SDI HDR AUSG.]	—	✓	✓
[HDMI AUSG.]	[SIGNAL WAHL]	—	✓	✓
	[AUSG. FORMAT]	—	✓	✓
	[HDMI TC AUSG.]	—	✓	✓
	[HDMI REC STEUERUNG]	—	✓	✓
	[ANZEIGE]	—	✓	✓
	[MARKER ANZEIGE]	—	✓	✓
	[MENÜ ANZEIGE]	—	✓	✓
	[HDMI HDR AUSG.]	—	✓	✓
[LCD HDR]		—	✓	✓
[SDI/HDMI ANZEIGE]	[CLIP NAME]	—	✓	✓
	[PIXEL/FREQ]	—	✓	✓
	[HAUPT COLOR]	—	✓	✓
	[AUFN. FORMAT]	—	✓	✓
	[SLOT1/2 STATUS]	—	✓	✓
	[2 SLOT FUNKTION]	—	✓	✓
	[TC]	—	✓	✓
	[BATTERIE REST]	—	✓	✓
	[AUFN. MODUS]	—	✓	✓
	[AUFN STEUERUNG]	—	✓	✓
	[AUDIO PEGEL ANZEIGE]	—	✓	✓
	[FPS]	—	✓	✓
	[SHUTTER]	—	✓	✓
	[EI]	—	✓	✓

Kapitel 4 Bedienung — Zielelemente für die Szenendatei/Konfigurationsdatei/Initialisierung

Option	SCENE	SETUP	INITIALIZE
[Weiß]	—	✓	✓
[BLENDE/ZOOM]	—	✓	✓
[FOKUS]	—	✓	✓
[ND FILTER]	—	✓	✓
[E.I.S./D.ZOOM]	—	✓	✓
[WLAN]	—	✓	✓
[IR AUFN.]	—	✓	✓
[SPOT-MESSER]	—	✓	✓
[WIEDERGABE STATUS]	—	✓	✓
[SDI/HDMI MARKER]			
[CENTER MARKER]	—	✓	✓
[SICHERH.MARKER]	—	✓	✓
[SICHERH.BEREICH]	—	✓	✓
[FRAME MARKER]	—	✓	✓
[FRAME FARBE]	—	✓	✓
[WIEDERG MARKER]	—	✓	✓
[LCD-ANZEIGE]			
[CLIP NAME]	—	✓	✓
[PIXEL/FREQ]	—	✓	✓
[HAUPT COLOR]	—	✓	✓
[AUFN. FORMAT]	—	✓	✓
[SLOT1/2 STATUS]	—	✓	✓
[2 SLOT FUNKTION]	—	✓	✓
[TC]	—	✓	✓
[BATTERIE REST]	—	✓	✓
[AUFN. MODUS]	—	✓	✓
[AUFN STEUERUNG]	—	✓	✓
[AUDIO PEGEL ANZEIGE]	—	✓	✓
[FPS]	—	✓	✓
[SHUTTER]	—	✓	✓
[EI]	—	✓	✓
[Weiß]	—	✓	✓
[BLENDE/ZOOM]	—	✓	✓
[FOKUS]	—	✓	✓
[ND FILTER]	—	✓	✓
[E.I.S./D.ZOOM]	—	✓	✓
[WLAN]	—	✓	✓
[IR AUFN.]	—	✓	✓
[SPOT-MESSER]	—	✓	✓
[WIEDERGABE STATUS]	—	✓	✓
[LCD MARKER]			
[CENTER MARKER]	—	✓	✓
[SICHERH.MARKER]	—	✓	✓
[SICHERH.BEREICH]	—	✓	✓
[FRAME MARKER]	—	✓	✓
[FRAME FARBE]	—	✓	✓
[WIEDERG MARKER]	—	✓	✓
[LCD FOKUS HILFE]			
[ERW. MODUS]	—	✓	✓
[ERW. WERT]	—	✓	✓
[SPITZWERT/QUADRATE MODUS]	—	✓	✓
[SPITZWERT PEGEL]	—	✓	✓
[SPITZWERT FARBE]	—	✓	✓
[SCHWARZ&WEISS]	—	✓	✓
[OFFEN BLE MODUS]	—	✓	✓
[LCD EI HILFE]			
[ZEBRA]	—	✓	✓
[ZEBRA1 ERKENN]	—	✓	✓
[ZEBRA2 ERKENN]	—	✓	✓
[ZEBRA2]	—	✓	✓
[WFM MODUS]	—	✓	✓
[WFM TRANSPARENZ]	—	✓	✓
[SPOT-METER]	—	✓	✓
[SPOT-METER GRÖSSE]	—	✓	✓

Option		SCENE	SETUP	INITIALIZE
[LCD NEIGUNGSANZEIGE]	[NEIGUNGSANZEIGE]	—	✓	✓
	[NEIGUNGSANZEIGE ZURÜCKSETZEN]	—	—	—
[FARBALKEN]	[FARBALKEN TYP]	—	✓	✓
	[TEST TONE]	—	✓	✓

[DATEI]-Menü

Option		SCENE	SETUP	INITIALIZE
[SCENE FILE]	[LADEN]	—	—	—
	[SPEICHERN]	—	—	—
	[SPEICH UNTER]	—	—	—
[SETUP-DATEI]	[LADEN]	—	—	—
	[SPEICHERN]	—	—	—
	[SPEICH UNTER]	—	—	—
[SLOT FÜR SCENE-/SETUP-DATEI]		—	✓	✓

[NETZW.EINSTELLGN]-Menü

Option		SCENE	SETUP	INITIALIZE
[NETZWERK SEL]		—	✓	✓
[NETZWERK FUNKT]	[BENUTZERKONTO]	—	—	✓
[NETZWERK EIGENSCH]	[MAC-ADRESSE]	—	—	—
	[TYP]	—	✓	✓
	[SSID]	—	✓	✓
	[BAND]	—	✓	✓
	[KANAL(2,4GHz)]	—	✓	✓
	[KANAL(5GHz)]	—	✓	✓
	[VERSCHLÜSSLG]	—	✓	✓
	[VERSCHL.CODE]	—	—	—
	[DHCP]	—	✓	✓
	[IP-ADRESSE]	—	✓	✓
	[SUBNETZMASKE]	—	✓	✓
	[STANDARD-GATEWAY]	—	✓	✓
	[PRIMÄR-DNS]	—	✓	✓
[SEKUNDÄR-DNS]	—	✓	✓	
[VERBINDUNGSVERLAUF]		—	—	✓
[NETZWERK WERKZ.]	[INITIALIS.]	—	—	—

Handhabung von Einstellungsdaten

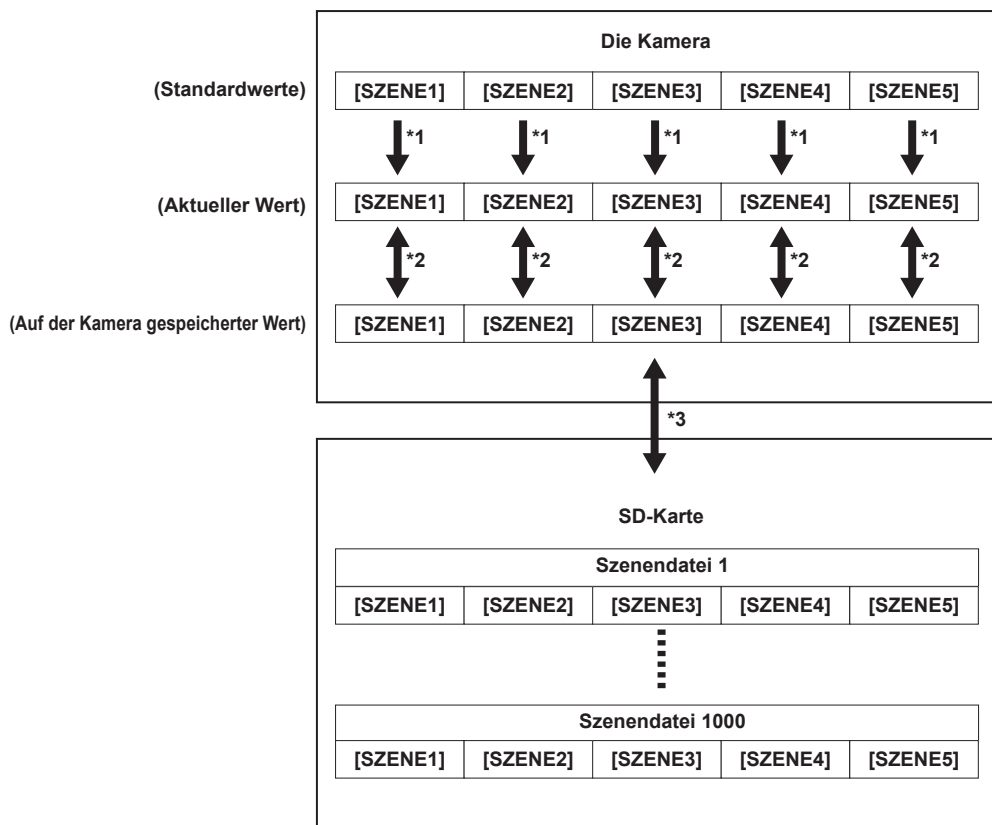
Szenendateien

Dateistruktur der Einstellungsdaten

Die Szenendateien von [SZENE1] bis [SZENE5] können im Kameraspeicher in Übereinstimmung mit der Szenendateinummer gespeichert werden. Was als Szenendatei gespeichert werden kann, ist der Einstellungsinhalt des Menüs [SZENENDATEIEN EINST].

Auch der aktuelle Einstellungswert der Szenendateien [SZENE1] bis [SZENE5] kann als Datei im Kameraspeicher und auf der SD-Karte gespeichert werden. Diese Daten können in der Kamera gelesen und verwendet werden.

Die Dateistruktur der Einstellungsdaten der Kamera sieht folgendermaßen aus.



*1 Die Szenendatei kann initialisiert werden.

Wählen Sie das Menü [SZENENDATEIEN EINST] → [SZENENDATEN] → [INITIALIS.] aus.

*2 Der aktuelle Einstellungswert jeder Szenendatei kann in der Kamera einzeln gespeichert werden. Die Szenendateien, die im Kameraspeicher gespeichert sind, können außerdem gelesen werden.

Wählen Sie das Menü [SZENENDATEIEN EINST] → [SZENENDATEN] → [LADEN]/[SPEICHERN] aus.

*3 Die Szenendatei kann auf der SD-Karte gespeichert werden. Die Szenendateien, die auf der SD-Karte gespeichert sind, können außerdem gelesen werden.

Speichern der Szenendatei

Speichern der Szenendatei im Kameraspeicher

Speichert den aktuellen Wert der Einstellung der Kamera im Kameraspeicher.

1 Wählen Sie das Menü [SZENENDATEIEN EINST] → [SZENENDATEN] → [SPEICHERN] aus.

Speichern der Szenendatei auf der SD-Karte

Die Szenendatei kann eine Datei auf der SD-Karte überschreiben oder als neue Datei gespeichert werden.

Der Kartensteckplatz zum Speichern der Szenendatei kann im Menü [DATEI] → [SLOT FÜR SCENE-/SETUP-DATEI] festgelegt werden.

■ Speichern der Szenendatei durch Überschreiben einer Datei auf der SD-Karte

Überschreibt die Datei, die in der Liste der Szenendateien ausgewählt wurde, die auf der SD-Speicherkarte gespeichert sind, mit dem Wert der aktuellen Einstellung der Kamera.

1 Wählen Sie das Menü [DATEI] → [SCENE FILE] → [SPEICHERN] aus.

Die Liste der Szenendateien, die auf der SD-Karte gespeichert sind, wird angezeigt.

2 Wählen Sie die Datei, die überschrieben werden soll, aus der Liste der Szenendateien aus.

Die Dateinameneingabemaske und die Tastatur werden angezeigt. Lassen Sie sie beim Überschreiben unverändert.

3 Wählen Sie [Enter].

Eine Bestätigungsabfrage wird angezeigt.

4 Wählen Sie [SET].

Die Datei wird gespeichert.

■ Speichern der Szenendatei als neue Datei auf der SD-Karte

Speichert den aktuellen Wert der Einstellung der Kamera auf der SD-Karte als neue Datei durch Festlegen des Dateinamens.

1 Wählen Sie das Menü [DATEI] → [SCENE FILE] → [SPEICH UNTER] aus.

Die Dateinameneingabemaske und die Tastatur werden angezeigt.

2 Geben Sie den festzulegenden Text mit der Tastatur ein.

3 Wählen Sie [Enter].

Eine Bestätigungsabfrage wird angezeigt.

4 Wählen Sie [SET].

Die Datei wird gespeichert.

- Möglicherweise wird eine Fehlermeldung angezeigt. Einzelheiten zur Fehlermeldung finden Sie unter „Bedeutung der Fehlermeldungen“.

Lesen der Szenendatei

Liest die Szenendateien, die im Kameraspeicher oder auf der SD-Karte gespeichert sind.

Der Kartensteckplatz zum Lesen der Szenendatei kann im Menü [DATEI] → [SLOT FÜR SCENE-/SETUP-DATEI] festgelegt werden.

Lesen der Szenendatei aus dem Kameraspeicher

1 Wählen Sie das Menü [SZENENDATEIEN EINST] → [SZENENDATEN] → [LADEN] aus.

Lesen der Szenendatei von der SD-Karte

1 Wählen Sie das Menü [DATEI] → [SCENE FILE] → [LADEN] aus.

Die Liste der Szenendateien, die in dem angegebenen Ordner auf der SD-Karte gespeichert sind, wird angezeigt.

2 Wählen Sie den Dateinamen der zu lesenden Datei aus.

3 Wählt, ob alle Szenendateien ([SZENE1] bis [SZENE5]) gelesen werden oder ob sie einzeln gelesen werden.

- Um alle zu lesen, wählen Sie [ALLE] aus.
- Um sie einzeln zu lesen, wählen Sie die zu lesende Szenennummer aus.

4 Wählen Sie [SET].

Die Datei wird gelesen.

- Möglicherweise wird eine Fehlermeldung angezeigt. Einzelheiten zur Fehlermeldung finden Sie unter „Bedeutung der Fehlermeldungen“.

Initialisierung der Szenendatei

1 Wählen Sie die Szenendatei, die auf die werkseitigen Einstellungen zurückgesetzt werden soll, im Menü [SYSTEMEINST.] → [FARBEINSTELL.] → [HAUPT] aus.

2 Wählen Sie das Menü [SZENENDATEIEN EINST] → [SZENENDATEN] → [INITIALIS.] aus.

Die Bestätigungsabfrage wird angezeigt.

3 Wählen Sie [YES].

Die ausgewählte Szenendatei wird auf die Standardeinstellungen zurückgesetzt.

Ändern des Namens einer Szenendatei

Ändert den Namen der Szenendatei.

Der einzige änderbare Teil ist der Titelabschnitt des Szenendateinamens. Wenn der Szenendateiname zum Beispiel [SZENE1 (eV-LOOK1)] ist, kann nur der Teil „eV-LOOK1“ geändert werden.

1 Wählen Sie die Szenendatei, deren Name geändert werden soll, im Menü [SYSTEMEINST.] → [FARBEINSTELL.] → [HAUPT] aus.

2 Wählen Sie das Menü [SZENENDATEIEN EINST] → [NAME BEARB.] aus.

Die Dateinameneingabemaske und die Tastatur werden angezeigt.

3 Geben Sie den festzulegenden Text mit der Tastatur ein. (Maximal acht Zeichen)

4 Wählen Sie [Enter].

Der Dateiname wurde aktualisiert.

Konfigurationsdatei

Das festgelegte Menü kann auf der SD-Karte gespeichert werden oder von der SD-Karte in die Kamera gelesen werden.

Der Kartensteckplatz zum Speichern und Lesen der Konfigurationsdatei kann im Menü [DATEI] → [SLOT FÜR SCENE-/SETUP-DATEI] festgelegt werden.

Speichern der Konfigurationsdatei

Die Konfigurationsdatei kann eine Datei auf der SD-Karte überschreiben oder als neue Datei gespeichert werden.

Speichern der Konfigurationsdatei durch Überschreiben einer Datei auf der SD-Karte

Überschreibt die Datei, die in der Liste der Konfigurationsdateien ausgewählt wurde, die auf der SD-Speicherkarte gespeichert sind, mit dem Wert der aktuellen Einstellung der Kamera.

1 Wählen Sie das Menü [DATEI] → [SETUP-DATEI] → [SPEICHERN] aus.

Die Liste der Konfigurationsdateien, die auf der SD-Karte gespeichert sind, wird angezeigt.

2 Wählen Sie die Datei, die überschrieben werden soll, aus der Liste der Konfigurationsdateien aus.

Die Dateinameneingabemaske und die Tastatur werden angezeigt. Lassen Sie sie beim Überschreiben unverändert.

3 Wählen Sie [Enter].

Eine Bestätigungsabfrage wird angezeigt.

4 Wählen Sie [SET].

Die Datei wird gespeichert.

Speichern der Konfigurationsdatei als neue Datei auf der SD-Karte

Speichert den aktuellen Wert der Einstellung der Kamera auf der SD-Karte als neue Datei durch Festlegen des Dateinamens.

1 Wählen Sie das Menü [DATEI] → [SETUP-DATEI] → [SPEICH UNTER] aus.

Die Dateinameneingabemaske und die Tastatur werden angezeigt.

2 Geben Sie den festzulegenden Text mit der Tastatur ein.

3 Wählen Sie [Enter].

Eine Bestätigungsabfrage wird angezeigt.

4 Wählen Sie [SET].

Die Datei wird gespeichert.

- Möglicherweise wird eine Fehlermeldung angezeigt. Einzelheiten zur Fehlermeldung finden Sie unter „Bedeutung der Fehlermeldungen“.

Lesen der Konfigurationsdatei

Liest die Konfigurationsdatei, die auf der SD-Karte gespeichert ist.

1 Wählen Sie das Menü [DATEI] → [SETUP-DATEI] → [LADEN] aus.

Die Liste der Konfigurationsdateien, die in dem angegebenen Ordner auf der SD-Karte gespeichert sind, wird angezeigt.

Sie kann auch angezeigt werden, indem die USER-Taste gedrückt wird, der [EINR.DATEI LADEN] zugewiesen ist.

2 Wählen Sie den Dateinamen der zu lesenden Datei aus.

3 Wählen Sie [SET].

Das Laden der Datei wird gestartet. Die Kamera wird nach dem Lesen neu gestartet.

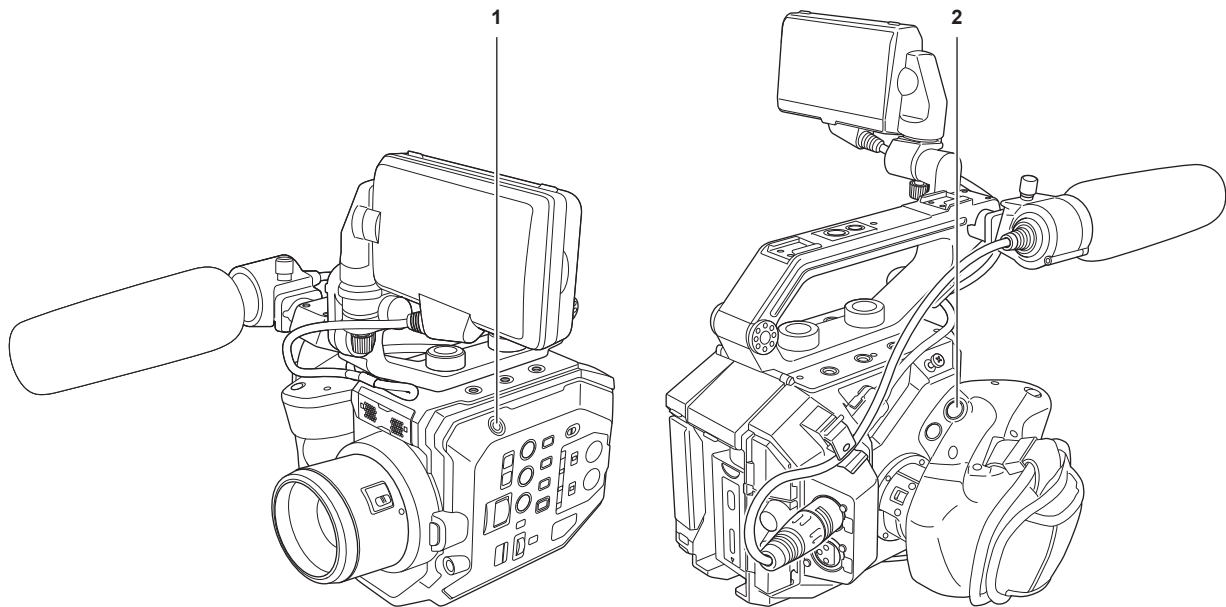
- Möglicherweise wird eine Fehlermeldung angezeigt. Einzelheiten zur Fehlermeldung finden Sie unter „Bedeutung der Fehlermeldungen“.
- Eine Datei, die mit einer Kamera mit einer anderen Firmware-Version gespeichert wurde, kann möglicherweise nicht gelesen werden.

Kapitel 5 **Aufnahmen**

In diesem Kapitel werden die grundlegenden Verfahren für die Aufnahme beschrieben. Dieses Kapitel beschreibt auch das Spezialaufnahmeverfahren.

Aufnahmen

Befolgen Sie für eine Aufnahme die folgenden Schritte.



1 Aufnahme-Taste (Kameragehäuse)

2 Aufnahme-Taste (Griff)

1 Legen Sie die Videoeinstellungen und den Audioeingang fest.

- Vor der Aufnahme müssen Sie Folgendes festlegen oder anpassen.
 - Bildeinstellungen für die Helligkeitsfunktion (Blende, Verstärkung, Verschluss) und die Funktion zur Einstellung des Weißabgleichs usw.
 - Einstellungen des Audioeingangs für die Audioaufnahme
 - Einstellen des Audio-Aufnahmepegels

2 Starten Sie die Aufnahme, indem Sie die Aufnahme-Taste drücken.

- Es gibt jeweils eine Aufnahme-Taste an der Kamera und am Griff.
- Die Kamerakontrolllampe leuchtet während der Aufnahme rot.

3 Drücken Sie die Aufnahme-Taste erneut, um die Aufnahme zu beenden.

4 Überprüfen Sie die aufgenommenen Videos.

Ungefähr die letzten drei Sekunden des vorher aufgenommenen Videoclips werden automatisch wiedergegeben, indem Sie die USER-Taste drücken, der [REC CHECK] zugewiesen ist.

Auf diese Weise können Sie überprüfen, ob das Bild korrekt aufgezeichnet wurde.

- Nach der Überprüfung kehrt das Gerät zum Aufzeichnungsbereitschaftsmodus zurück.

HINWEIS

- Wenn das Menü [SYSTEMEINST.] → [SYSTEMMODUS] → [SDI RAW] auf eine andere Option als [AUS] eingestellt ist, ist die Aufzeichnung auf eine SD-Karte mit der Kamera nicht möglich.

Auswählen von Auflösung, Codec und Bildfrequenz für die Aufnahme

Die Auflösung, der Codec und die Bildfrequenz des Aufnahmevideos können im Menü [SYSTEMEINST.] → [SYSTEMMODUS] ausgewählt werden.

- [FREQUENZ]: Systemfrequenz
- [SDI RAW]: Auflösung (RAW-Ausgabeauflösung für den <SDI OUT>-Anschluss)
Wenn [SDI RAW] auf eine andere Option als [AUS] eingestellt ist, können [SENSOR MODUS], [HAUPTPIXEL] und [HAUPTCODEC] nicht festgelegt werden.
- [SENSOR MODUS]: Antriebsmodus des Sensors
- [HAUPTPIXEL]: Auflösung
- [HAUPTCODEC]: Aufnahmecodec
 - 4:2:0 (10 Bit) LongGOP MOV: [HEVC LongGOP 200M], [HEVC LongGOP 150M]
 - 4:2:0 (8 Bit) LongGOP MOV: [420LongGOP 150M], [420LongGOP 100M], [420LongGOP 50M]
 - 4:2:2 (10 Bit) LongGOP MOV: [422LongGOP 150M], [422LongGOP 100M], [422LongGOP 50M]
 - 4:2:2 (10 Bit) ALL-Intra MOV: [422ALL-I 400M], [422ALL-I 200M], [422ALL-I 100M]
 - AVCHD: [AVCHD PS], [AVCHD PH], [AVCHD HA], [AVCHD PM]
- VFR: Aufzeichnungsfunktion mit variabler Bildrate (Bereich variable Bildrate)

Wenn [FREQUENZ] auf [23.98p] gestellt ist

Kann nur festgelegt werden, wenn [SDI RAW] auf [AUS] eingestellt ist.

[SENSOR MODUS]	[HAUPTPIXEL]	[HAUPTCODEC]	VFR
[S35 5.7K]	[4096×2160]	[HEVC LongGOP 150M]	1fps - 60fps
		[420LongGOP 100M]	
		[422LongGOP 150M]	1fps - 30fps
		[422ALL-I 400M]	
	[3840×2160]	[HEVC LongGOP 150M]	1fps - 60fps
		[420LongGOP 100M]	
		[422LongGOP 150M]	1fps - 30fps
		[422ALL-I 400M]	
	[2048×1080]	[422LongGOP 50M]	1fps - 60fps
		[422ALL-I 100M]	
	[1920×1080]	[422LongGOP 50M]	
		[422ALL-I 100M]	
[AVCHD PH]		—	
[S35 MIX 2.8K]	[2048×1080]	[422LongGOP 50M]	1fps - 120fps
		[422ALL-I 100M]	
	[1920×1080]	[422LongGOP 50M]	
		[422ALL-I 100M]	
[4/3 CROP&MIX 2.2K]	[2048×1080]	[420LongGOP 50M]	1fps - 240fps
	[1920×1080]	[420LongGOP 50M]	

Wenn [FREQUENZ] auf [24.00p] gestellt ist

Kann nur festgelegt werden, wenn [SDI RAW] auf [AUS] eingestellt ist.

[SENSOR MODUS]	[HAUPTPIXEL]	[HAUPTCODEC]	VFR
[S35 5.7K]	[4096×2160]	[HEVC LongGOP 150M]	1fps - 60fps
		[420LongGOP 100M]	
		[422LongGOP 150M]	1fps - 30fps
		[422ALL-I 400M]	
	[2048×1080]	[422LongGOP 50M]	1fps - 60fps
		[422ALL-I 100M]	
[S35 MIX 2.8K]	[2048×1080]	[422LongGOP 50M]	1fps - 120fps
		[422ALL-I 100M]	
[4/3 CROP&MIX 2.2K]	[2048×1080]	[420LongGOP 50M]	1fps - 240fps
		[420LongGOP 50M]	

Wenn [FREQUENZ] auf [25.00p] gestellt ist

Kann nur festgelegt werden, wenn [SDI RAW] auf [AUS] eingestellt ist.

[SENSOR MODUS]	[HAUPTPIXEL]	[HAUPTCODEC]	VFR
[S35 5.7K]	[4096×2160]	[HEVC LongGOP 150M]	1fps - 50fps
		[420LongGOP 100M]	
		[422LongGOP 150M]	1fps - 25fps
		[422ALL-I 400M]	
	[3840×2160]	[HEVC LongGOP 150M]	1fps - 50fps
		[420LongGOP 100M]	
		[422LongGOP 150M]	1fps - 25fps
		[422ALL-I 400M]	
	[2048×1080]	[422LongGOP 50M]	1fps - 50fps
		[422ALL-I 100M]	
	[1920×1080]	[422LongGOP 50M]	
		[422ALL-I 100M]	
[S35 MIX 2.8K]	[2048×1080]	[422LongGOP 50M]	1fps - 100fps
		[422ALL-I 100M]	
	[1920×1080]	[422LongGOP 50M]	
		[422ALL-I 100M]	
[4/3 CROP&MIX 2.2K]	[2048×1080]	[420LongGOP 50M]	1fps - 200fps
	[1920×1080]	[420LongGOP 50M]	

Wenn [FREQUENZ] auf [29.97p] gestellt ist

Kann nur festgelegt werden, wenn [SDI RAW] auf [AUS] eingestellt ist.

[SENSOR MODUS]	[HAUPTPIXEL]	[HAUPTCODEC]	VFR
[S35 5.7K]	[4096×2160]	[HEVC LongGOP 150M]	1fps - 60fps
		[420LongGOP 100M]	
		[422LongGOP 150M]	1fps - 30fps
		[422ALL-I 400M]	
	[3840×2160]	[HEVC LongGOP 150M]	1fps - 60fps
		[420LongGOP 100M]	
		[422LongGOP 150M]	1fps - 30fps
		[422ALL-I 400M]	
	[2048×1080]	[422LongGOP 50M]	1fps - 60fps
		[422ALL-I 100M]	
	[1920×1080]	[422LongGOP 50M]	
		[422ALL-I 100M]	
[S35 MIX 2.8K]	[2048×1080]	[422LongGOP 50M]	1fps - 120fps
		[422ALL-I 100M]	
	[1920×1080]	[422LongGOP 50M]	
		[422ALL-I 100M]	
[4/3 CROP&MIX 2.2K]	[2048×1080]	[420LongGOP 50M]	1fps - 240fps
	[1920×1080]	[420LongGOP 50M]	

Wenn [FREQUENZ] auf [50.00p] gestellt ist

Kann nur festgelegt werden, wenn [SDI RAW] auf [AUS] eingestellt ist.

[SENSOR MODUS]	[HAUPTPIXEL]	[HAUPTCODEC]	VFR
[S35 5.7K]	[4096×2160]	[HEVC LongGOP 200M]	1fps - 50fps
		[420LongGOP 150M]	
	[3840×2160]	[HEVC LongGOP 200M]	
		[420LongGOP 150M]	
	[2048×1080]	[422LongGOP 100M]	1fps - 50fps
		[422ALL-I 200M]	
	[1920×1080]	[422LongGOP 100M]	
		[422ALL-I 200M]	
		[AVCHD PS]	—
	[1280×720]	[AVCHD PM]	—
[S35 MIX 2.8K]	[2048×1080]	[422LongGOP 100M]	1fps - 100fps
		[422ALL-I 200M]	
	[1920×1080]	[422LongGOP 100M]	
		[422ALL-I 200M]	
[4/3 CROP&MIX 2.2K]	[2048×1080]	[420LongGOP 100M]	1fps - 200fps
	[1920×1080]	[420LongGOP 100M]	

Wenn [FREQUENZ] auf [59.94p] gestellt ist

Kann nur festgelegt werden, wenn [SDI RAW] auf [AUS] eingestellt ist.

[SENSOR MODUS]	[HAUPTPIXEL]	[HAUPTCODEC]	VFR
[S35 5.7K]	[4096×2160]	[HEVC LongGOP 200M]	1fps - 60fps
		[420LongGOP 150M]	
	[3840×2160]	[HEVC LongGOP 200M]	
		[420LongGOP 150M]	
	[2048×1080]	[422LongGOP 100M]	1fps - 60fps
		[422ALL-I 200M]	
	[1920×1080]	[422LongGOP 100M]	
		[422ALL-I 200M]	
		[AVCHD PS]	—
	[1280×720]	[AVCHD PM]	—
[S35 MIX 2.8K]	[2048×1080]	[422LongGOP 100M]	1fps - 120fps
		[422ALL-I 200M]	
	[1920×1080]	[422LongGOP 100M]	
		[422ALL-I 200M]	

Kapitel 5 Aufnahmen — Aufnahmen

[SENSOR MODUS]	[HAUPTPIXEL]	[HAUPTCODEC]	VFR
[4/3 CROP&MIX 2.2K]	[2048×1080]	[420LongGOP 100M]	1fps - 240fps
	[1920×1080]	[420LongGOP 100M]	

Wenn [FREQUENZ] auf [59.94i] gestellt ist

Kann nur festgelegt werden, wenn [SDI RAW] auf [AUS] eingestellt ist.

[SENSOR MODUS]	[HAUPTPIXEL]	[HAUPTCODEC]	VFR
[S35 5.7K]	[1920×1080]	[422LongGOP 50M]	—
		[422ALL-I 100M]	
		[AVCHD PH]	
		[AVCHD HA]	

Wenn [FREQUENZ] auf [50.00i] gestellt ist

Kann nur festgelegt werden, wenn [SDI RAW] auf [AUS] eingestellt ist.

[SENSOR MODUS]	[HAUPTPIXEL]	[HAUPTCODEC]	VFR
[S35 5.7K]	[1920×1080]	[422LongGOP 50M]	—
		[422ALL-I 100M]	
		[AVCHD PH]	
		[AVCHD HA]	

Auswählen der Auflösung und Bildfrequenz der RAW-Ausgabe

Die Auflösung der RAW-Ausgabe über den <SDI OUT>-Anschluss kann im Menü [SYSTEMEINST.] → [SYSTEMMODUS] → [SDI RAW] ausgewählt werden.

Wenn [SDI RAW] auf eine andere Option als [AUS] eingestellt ist, können [SENSOR MODUS], [HAUPTPIXEL] und [HAUPTCODEC] nicht festgelegt werden.

[FREQUENZ]	[SDI RAW]	VFR
[23.98p] [24.00p] [29.97p]	[S35 5.7K]	1fps - 30fps
	[CROP 4K]	1fps - 60fps
	[CROP&MIX 2K]	1fps - 240fps
[25.00p]	[S35 5.7K]	1fps - 25fps
	[CROP 4K]	1fps - 50fps
	[CROP&MIX 2K]	1fps - 200fps
[50.00p]	[CROP 4K]	1fps - 50fps
	[CROP&MIX 2K]	1fps - 200fps
[59.94p]	[CROP 4K]	1fps - 60fps
	[CROP&MIX 2K]	1fps - 240fps

HINWEIS

- Wenn [FREQUENZ] auf [50.00i]/[59.94i] eingestellt ist, ist [SDI RAW] auf [AUS] festgelegt.

Bildqualitätseinstellung

Die Bildqualität des aufzuzeichnenden Videos kann in der Kamera angepasst werden, wenn das Menü [SYSTEMEINST.] → [FARBEINSTELL.] → [HAUPT] → [SZENE1] bis [SZENE5] eingestellt ist.

- Passen Sie die Bildqualität im Menü [KAMERA EINSTLG] an.
- Das Menü [SZENENDATEIEN EINST] kann nicht eingestellt werden, wenn [HAUPT] auf [V-Log] eingestellt ist.
- Es ist notwendig, ein Messinstrument, wie ein Vektorskop, zu benutzen, um die Einstellung zu ändern.
- Die Bedeutungen der Symbole, die in der Tabelle verwendet werden, sind wie folgt.
 ✓: Kann eingestellt werden.
 —: Kann nicht eingestellt werden.

Option	Das [SZENENDATEIEN EINST]-Menü → [GAMMA] → [GAMMA WAHL]		
	[V-255570L1] [V-504580L1]	[VIDEO]	[HLG]
Das [SZENENDATEIEN EINST]-Menü			
[NAME BEARB.]	✓	✓	✓
[SCHWARZ]	✓	✓	✓
[GAMMA]			
[MASTER GAMMA]	—	✓	—
[SCHWARZGAMMA]	—	✓	✓
[B.GAMMA BEREICH]	—	✓	✓
[KNIE]	—	✓	—
[HLG KNIE]	—	—	✓
[WEISS CLIP]	—	✓	—
[DETAIL]	✓	✓	✓
[HAUT DETAIL]	✓	✓	✓
[CHROMA]	✓	✓	✓
[FARBMATRIX]	✓	✓	✓
[FARBKORREKTUR]	✓	✓	✓

[E]

Stellt die Empfindlichkeit des Videos ein.

Nativ Dual-ISO

Die Kamera ist mit Nativ Dual-ISO, [800 ISO] und [2500 ISO] und zwei [NATIVE ISO] ausgestattet.

Indem der Empfindlichkeitsschaltkreis innerhalb des Bildsensors installiert wird, werden eine hohe Empfindlichkeit und rauscharmes [2500 ISO] verwirklicht.

Der Belichtungsspielraum verringert sich gemäß dem Wert, wenn ein ISO-Bereich niedriger als [NATIVE ISO] verwendet wird.

[dB]

Es gibt zwei Verstärkungsmodi von [NORMAL] und [HOCH]. Die Standardempfindlichkeit, die [NATIVE ISO] entspricht, ist auf 0 dB eingestellt. Wenn die Gammakurve [VIDEO] ist, ist der Dynamikbereich 600%, was niedriger als [V-Log] oder die andere Gammakurve ist. Deshalb ist die Standardempfindlichkeit niedriger als [V-Log] oder die andere Gammakurve.

[Weiß]

[ATW] (ATW-Funktion, automatischer Weißabgleich mit Nachverfolgung)

Die Kamera verfügt über eine ATW-Funktion (automatischer Weißabgleich mit Nachverfolgung) (ATW), die automatisch den Weißabgleich von Bildern kontinuierlich an die Lichtverhältnisse anpasst.

Diese Funktion garantiert keinen zu 100% genauen Weißabgleich. Es gibt ein wenig Spielraum bei der Nachverfolgung gegenüber der Änderung des Beleuchtungszustands oder der Genauigkeit im Weißabgleich. Seien Sie vorsichtig, wenn Sie diese Funktion verwenden.

[AWB] (Automatischer Weißabgleich)

1 Platzieren Sie ein weißes Testmuster an einen Punkt, an dem das Lichtverhältnis der Lichtquelle des Motivs entspricht, und zeigen Sie Weiß im Bildschirm an.

2 Passen Sie die Luminanz mit dem <IRIS>-Einstellrad an.

3 Wählen Sie das Menü [KAMERA EINSTLG] → [Weiß] → [WERT] → [AWB SPEICHER A]/[AWB SPEICHER B] aus.

4 Wählen Sie das Menü [KAMERA EINSTLG] → [Weiß] → [AWB] → [AUSFÜHR] aus.

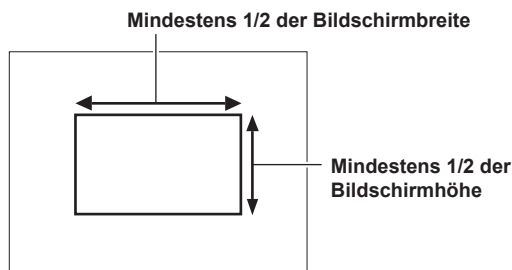
- Die gleiche Funktionsweise gilt, wenn Sie die Taste USER drückt, der [AWB] zugewiesen ist (Automatischer Weißabgleich).

■ Einstellwert

- Der angepasste Wert wird automatisch in [AWB SPEICHER A]/[AWB SPEICHER B] gespeichert.

■ Weißes Testblatt

- Anstelle eines weißen Testblatts kann auch ein weißer Gegenstand (ein Tuch oder eine Wand) in der Nähe des Motivs genutzt werden.
- Die erforderliche Größe des weißen Testblatts ist wie folgt.



- Auf dem Bildschirm sollten sich keine hellen Scheinwerfer befinden.
- Das weiße Testblatt muss in der Mitte des Bildschirms positioniert sein.

Manuelle Einstellung der Farbtemperatur (Einstellung mit [WERT])

Kann unter den bis zu 13 registrierten Farbtemperaturen (Weißabgleich) ausgewählt werden.

1 Wählen Sie das Menü [KAMERA EINSTLG] → [Weiß] → [WERT] aus.

2 Wählen Sie die Farbtemperatur aus.

[SCHWARZ]

[ABB] (Automatischer Schwarzabgleich)

Passen Sie den automatischen Schwarzabgleich in folgenden Fällen an.

- Beim erstmaligen Gebrauch der Kamera
- Wenn seit der letzten Verwendung sehr viel Zeit vergangen ist
- Wenn sich die Umgebungstemperatur seit der letzten Verwendung stark verändert hat

1 Bringen Sie die Kappe am Objektiv an.

- Vergewissern Sie sich, dass kein Licht in den Bildsensor gelangt.

2 Wählen Sie das Menü [KAMERA EINSTLG] → [AUTO SCHWARZABGLCH] → [ABB] → [AUSFÜHR] aus.

- Entfernen Sie nicht die Objektivkappe und stellen Sie den Betriebsschalter nicht auf (Standby), während [ABB AKTIV] auf dem LCD-Monitor angezeigt wird.

Schwarzabhebung (Standardschwarzpegel)

1 Wählen Sie das Menü [SZENENDATEIEN EINST] → [SCHWARZ] → [M.PED]/[R PED]/[G PED]/[B PED] aus.

[M.PED] (Standard-Schwarzabhebung): Passt den Bezugsschwarzpegel des ganzen Videos an. Der angepasste Wert wird beibehalten, selbst wenn der automatische Schwarzabgleich ausgeführt wird.

[R PED] (Schwarzabhebung rotes Signal), [G PED] (Schwarzabhebung grünes Signal), [B PED] (Schwarzabhebung blaue Signal):

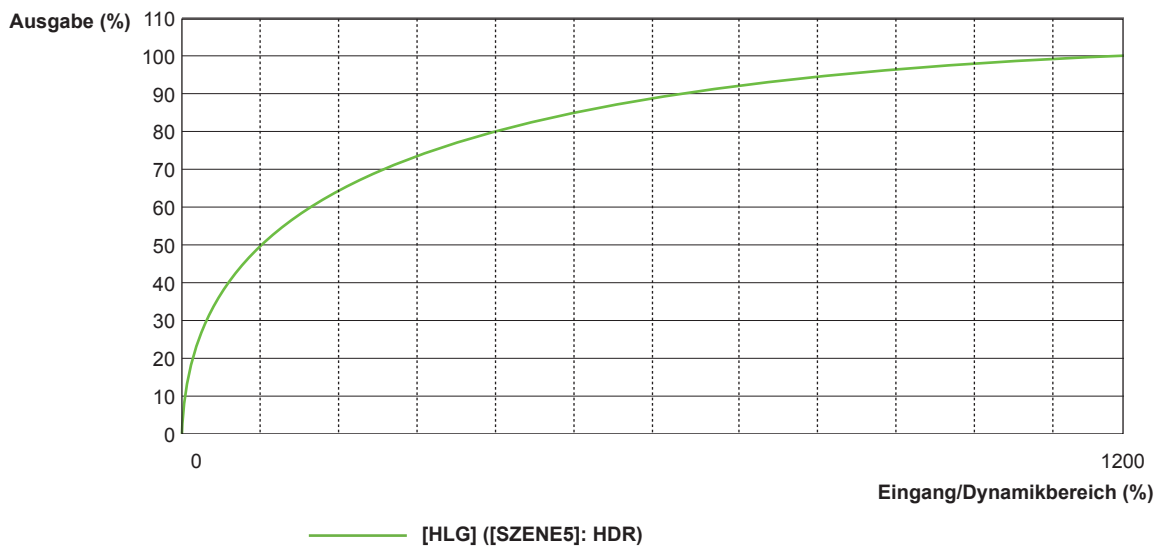
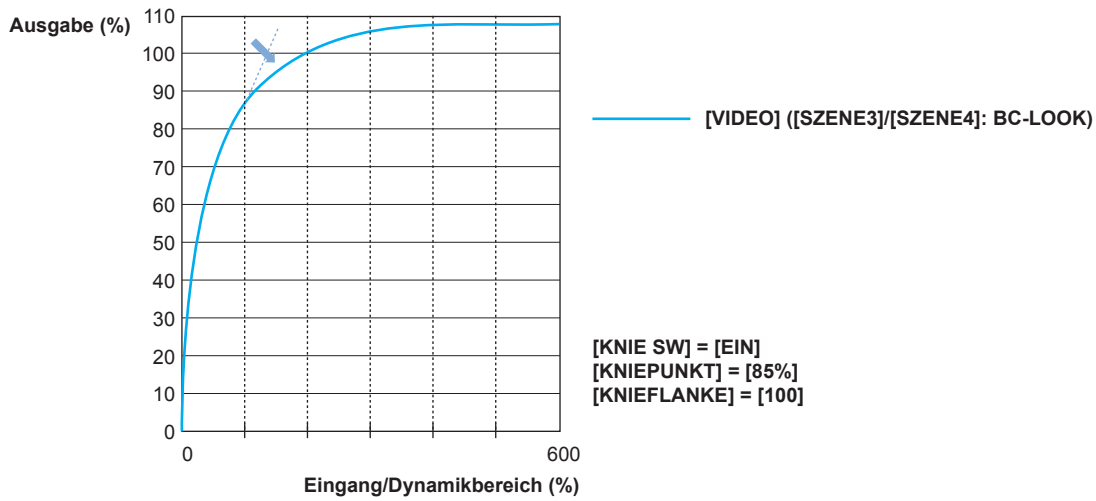
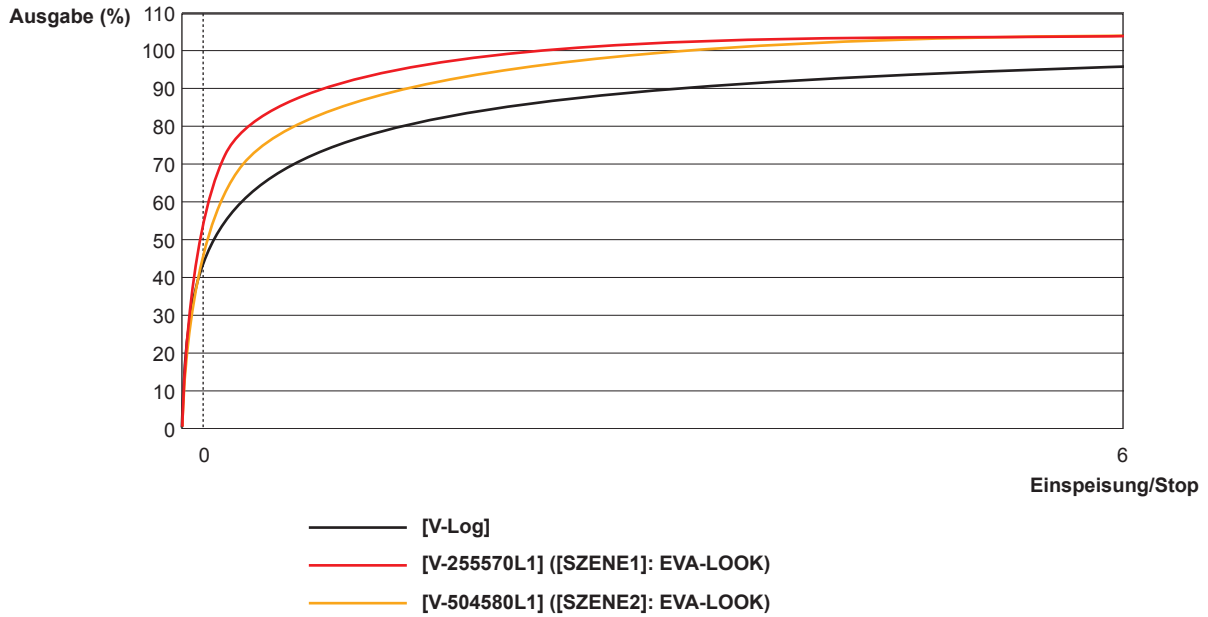
Passt den Bezugsschwarzpegel für jedes Signal an. Abhängig von der Einstellung im Menü [SZENENDATEIEN EINST] → [SCHWARZ] → [SCHWARZABHEBUNG] kann eingestellt werden, ob der angepasste Wert beibehalten werden soll, wenn der automatische Schwarzabgleich ausgeführt wird.

[GAMMA]

[GAMMA WAHL]

Stellen Sie diese Option ein, um den Ton des Videos zu optimieren.

Die Optionen, die ausgewählt werden können, unterscheiden sich abhängig von der Einstellung im Menü [SYSTEMEINST.] → [FARBEINSTELL.] → [HAUPT].



- [V-Log]
Dies ist eine Gammakurve, die eine Abstufung und einen breiten Belichtungsspielraum (Belichtungsbereich) erzielen kann. Ein Graduierungsprozess nach der Aufnahme ist erforderlich.
- [V-255570L1]
Dieses ist die EVA-LOOK-Gammakurve mit 14Stop-Belichtungsspielraum-Entsprechung zu [V-Log].
Der Anstieg entspricht ungefähr dem 2,5-Fachen und der Gammafaktor ist 0,55, was bis zu 70% bedeutet.

Dies ist eine Einstellung, die auf den Kontrast ausgerichtet ist.
 Es wird empfohlen, mit 40% bis 55% für Gesichtston aufzunehmen.

• [V-504580L1]

Dieses ist die EVA-LOOK-Gammakurve mit 14Stop-Belichtungsspielraum-Entsprechung zu [V-Log].
 Der Anstieg entspricht ungefähr dem 5,0-Fachen und der Gammafaktor ist 0,45, was bis zu 80% bedeutet.
 Dies ist eine Einstellung, die auf die weiche Textur ausgerichtet ist.
 Es wird empfohlen, mit 40% bis 60% für Gesichtston aufzunehmen.

• [VIDEO]

Dieses ist die BroadCast-LOOK-Gammakurve mit 600% Dynamikbereich, die der im Allgemeinen verwendeten Videokamera entspricht.

• [HLG]

Dies ist die Hybrid-Protokoll-Gammakurve mit breitem Dynamikbereich von 1200%.
 Der Farbenbereich, der BT.2020 entspricht, wird automatisch eingestellt.

■ Wenn [HAUPT] auf [V-Log] gestellt ist

[GAMMA] wird auf [V-Log] eingestellt.

■ Wenn [HAUPT] auf [SZENE1]/[SZENE2]/[SZENE3]/[SZENE4]/[SZENE5] eingestellt ist

1 Wählen Sie das Menü [SZENENDATEIEN EINST] → [GAMMA] → [GAMMA WAHL] aus.

2 Wählen Sie eine Option unter [V-255570L1]/[V-504580L1]/[VIDEO]/[HLG] aus.

[MASTER GAMMA]

Dies kann eingestellt werden, wenn das Menü [SZENENDATEIEN EINST] → [GAMMA] → [GAMMA WAHL] → [VIDEO] ausgewählt ist.
 Passt die gesamte Gammakurve genau an.

[SCHWARZGAMMA]

Dies kann eingestellt werden, wenn das Menü [SZENENDATEIEN EINST] → [GAMMA] → [GAMMA WAHL] → [VIDEO]/[HLG] ausgewählt ist.

■ [SCHWARZGAMMA]

Stellt die Gammakurvenkompression und Erweiterung von dunklen Bereichen ein.
 Der dunkle Bereich wird auf der negativen Seite komprimiert und auf der positiven Seite erweitert.

■ [B.GAMMA BEREICH]

Legt das Maximum der Kompression und der Expansion in [SCHWARZGAMMA] fest.

[KNIE]

Diese Funktion steuert die Kompression von Videosignalen, um Haloefekte in Bildern zu vermeiden.
 Der Dynamikbereich und die Kompressionsrate des Videosignals wechseln abhängig von der Einstellung.

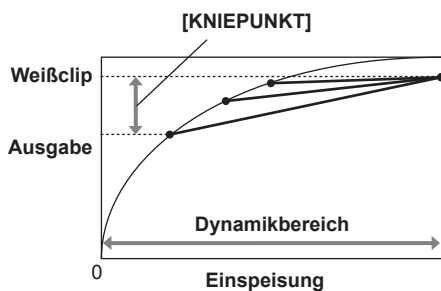


Abb. 1

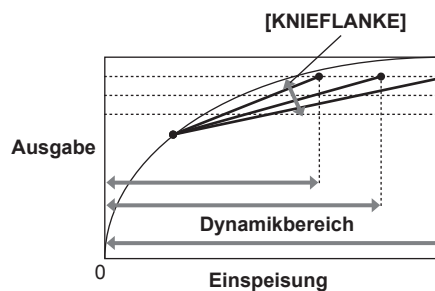


Abb. 2

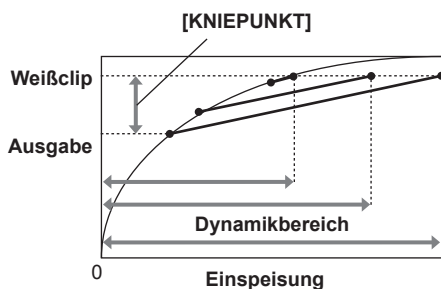


Abb. 3

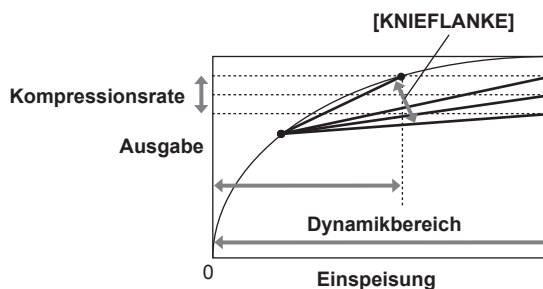


Abb. 4

[KNIEMODUS]	[KNIEPUNKT]	[KNIEFLANKE]
[D BEREICH]	Abb. 1 Der Dynamikbereich, der dargestellt werden kann, ändert sich nicht.	Abb. 2 Der Dynamikbereich, der dargestellt werden kann, ändert sich.

[KNIEMODUS]	[KNIEPUNKT]	[KNIIFLANKE]
[DRÜCKEN]	Abb. 3 Der Dynamikbereich, der dargestellt werden kann, ändert sich.	Abb. 4 Der Dynamikbereich, der dargestellt werden kann, und die Kompressionsrate ändern sich.

[KNIEMODUS] (Einstellung für die Knie-Betriebsart)

- 1 Wählen Sie das Menü [SZENENDATEIEN EINST] → [KNIE] → [KNIE SW] → [EIN] aus.
- 2 Wählen Sie das Menü [SZENENDATEIEN EINST] → [KNIE] → [KNIEMODUS] → [D BEREICH]/[DRÜCKEN] aus.
 [D BEREICH]: Bestimmt den Dynamikbereich, der durch den [KNIIFLANKE]-Wert dargestellt werden kann. Der Wert des Dynamikbereichs, der dargestellt werden kann, ändert sich nicht, auch wenn der Wert von [KNIEPUNKT] geändert wird.
 [DRÜCKEN]: Bestimmt die Signalkompressionsrate durch den [KNIIFLANKE]-Wert. Der Wert des Dynamikbereichs, der dargestellt werden kann, ändert sich, wenn sich der [KNIEPUNKT]-Wert ändert.

■ [KNIEPUNKT] (Kniepunkt-Positionseinstellung)

- 1 Wählen Sie das Menü [SZENENDATEIEN EINST] → [KNIE] → [KNIEPUNKT] aus.
- 2 Stellt die Position des Kniepunktes ein.

■ [KNIIFLANKE] (Einstellung für den Knieneigungswinkel)

- 1 Wählen Sie das Menü [SZENENDATEIEN EINST] → [KNIE] → [KNIIFLANKE] aus.
- 2 Stellt den Knieneigungswinkel ein.

[HLG KNIE]

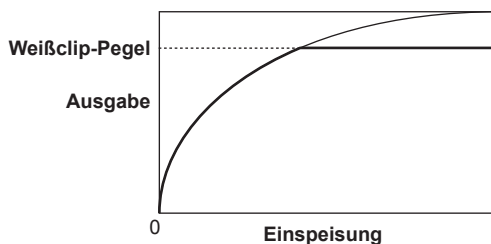
Legt die Komprimierung des Videosignals fest, um den Haloefekt im Bild während HLG zu verhindern.

[KNIEMODUS] (Einstellung für die Knie-Betriebsart)

- 1 Wählen Sie das Menü [SZENENDATEIEN EINST] → [HLG KNIE] → [KNIE SW] → [EIN] aus.
- [KNIEPUNKT] (Kniepunkt-Positionseinstellung)
- 1 Wählen Sie das Menü [SZENENDATEIEN EINST] → [HLG KNIE] → [KNIEPUNKT] aus.
- 2 Stellt die Position des Kniepunktes ein.
- [KNIIFLANKE] (Einstellung für den Knieneigungswinkel)
- 1 Wählen Sie das Menü [SZENENDATEIEN EINST] → [HLG KNIE] → [KNIIFLANKE] aus.
- 2 Stellt den Knieneigungswinkel ein.

[WEISS CLIP]

Legt die Einstellung so fest, dass der hellste Teil des Videosignals nicht über einen bestimmten Pegel steigt.



- 1 Wählen Sie das Menü [SZENENDATEIEN EINST] → [WEISS CLIP] → [SW] → [EIN] aus.
- 2 Legen Sie im Menü [SZENENDATEIEN EINST] → [WEISS CLIP] → [PEGEL] den Pegel fest.

[DETAIL]

Stellt die Intensität der Kontur ein, um das Bild darzustellen.

Es kann eine weiche Darstellung oder scharfe Darstellung haben, es kann aber auch einen Effekt zur Aufräufung des gesamten Videos haben, indem das Rauschen oder die Kante verstärkt wird.

Um zu verhindern, dass das ganze Bild rau wird, passen Sie die Einstellung so an, dass der Detaileffekt im Bereich bleibt, um die Details zu verstärken, aber den Detaileffekt in dem Bereich zu beschränken, der keine Verbesserung erfordert.

- 1 Wählen Sie das Menü [SZENENDATEIEN EINST] → [DETAIL] → [SW] → [EIN] aus.

2 Stellen Sie das Menü [SZENENDATEIEN EINST] → [DETAIL] → [CORING]/[HAUPTPEGEL]/[FREQUENZ] ein.

[CORING]: Stellt den Pegel des Signals so ein (einschließlich Rauschen), dass der Detaileffekt nicht aktiviert wird.

[HAUPTPEGEL]: Stellt den Pegel des Detaileffekts für den gesamten Teil ein.

[FREQUENZ]: Legt die Stärke der Details als Ganzes fest.

[HAUT DETAIL]

Diese Funktion lässt menschliche Haut glatter aussehen.

1 Wählen Sie das Menü [SZENENDATEIEN EINST] → [HAUT DETAIL] aus.

2 Stellen Sie ein Option von [HAUT DTL1]/[HAUT DTL2]/[HAUT DTL3] bis [EIN] ein.

/[HAUT DTL1]/[HAUT DTL2]/[HAUT DTL3] kann in der Verbindung verwendet werden.

[CHROMA]

Legt die Farbsättigung fest.

1 Wählen Sie das Menü [SZENENDATEIEN EINST] → [CHROMA] → [PEGEL] aus.

Stellt den Chrominanzpegel von P_R - und P_B -Signalen ein. Der Abstand von der Mitte (keine Farbe) wird für das gesamte Bild erhöht oder verringert, wenn der Vektorbereich verwendet wird.

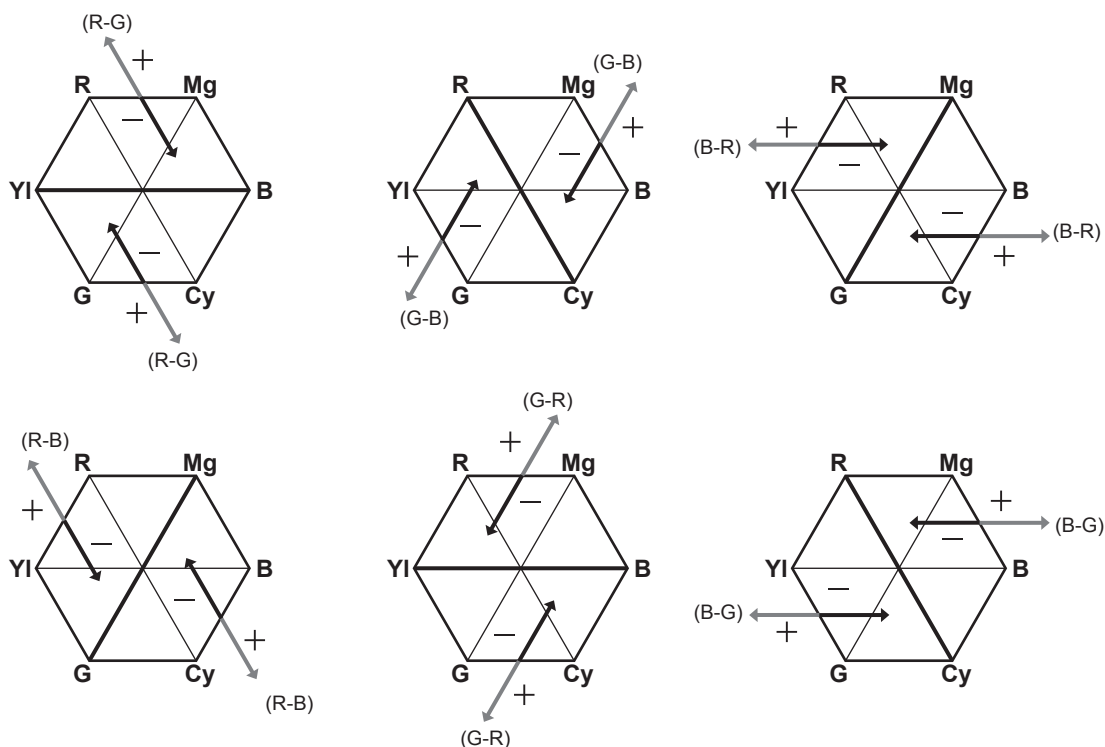
[FARBMATRIX]

Die Matrix ist so festgelegt, dass sie in Einklang mit der Gammaeinstellung optimiert wird.

Ändern Sie den Einstellwert relativ zur Matrix in Einklang mit der Gammaeinstellung, um die Darstellung der Farbe im Bild festzulegen.

Die Änderung der Farbe gegenüber jeder Achse der Matrix erfolgt wie in der folgenden Abbildung.

- Die fett gedruckte Linie in der Abbildung ist die Referenzlinie für jede Achse der Matrix. Die Farbe über der fett gedruckten Linie ändert sich nicht.

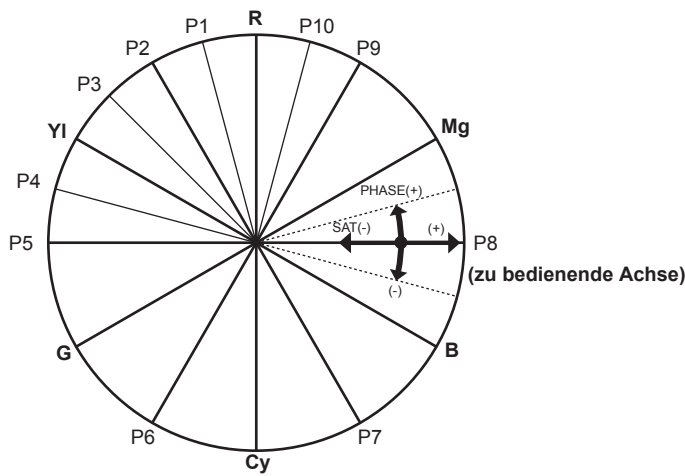


[FARBKORREKTUR]

Diese Funktion verändert Farbsättigung und Phase.

Diese beeinflusst einzeln die 16 Phasen des Bilds.

Der Effekt kann für einzelne Farbtöne eingestellt werden.



- R: Red
- P1: (YI-R)-R
- P2: (YI-R)
- P3: YI-(YI-R)
- YI: Yellow
- P4: (G-YI)-YI
- P5: (G-YI)
- G: Green
- P6: (Cy-G)
- Cy: Cyan
- P7: (B-Cy)
- B: Blue
- P8: (Mg-B)
- Mg: Magenta
- P9: (R-Mg)
- P10: R-(R-Mg)

1 Wählen Sie das Menü [SZENENDATEIEN EINST] → [FARBKORREKTUR] → [SW] → [EIN] aus.

2 Wählen Sie das Menü [SZENENDATEIEN EINST] → [FARBKORREKTUR] → [PARAM] aus und stellen Sie die Farbsättigung und den Farbton für jede Option ein.

Aufzeichnungsfunktion mit variabler Bildrate (VFR)

Es ist möglich, ein gleichmäßiges Zeitlupe- oder Zeitraffervideo zu erstellen, indem eine Aufnahme mit einer anderen Bildfrequenz als der Bildfrequenz für die Wiedergabe aufgenommen wird.

Variable Bildrate (VFR)

Erlaubt High-Speed-Aufnahmen von 1fps bis zu einem Maximum von 240fps.

1 Wählen Sie im Menü [SYSTEMEINST.] → [SYSTEMMODUS] → [SENSOR MODUS] die Auflösung und den Codec des Aufnahmevideos sowie die Frequenz aus, die zur Bezugsbildfrequenz wird.

- Informationen zu der Kombination, die eingestellt werden kann, finden Sie unter „Auswählen von Auflösung, Codec und Bildfrequenz für die Aufnahme“.
 - Der Bereich der Bildfrequenz, für die eine High-Speed-Aufnahme möglich ist, unterscheidet sich abhängig von der Einstellung [SENSOR MODUS].
 - Wenn das Menü [SYSTEMEINST.] → [SYSTEMMODUS] → [SDI RAW] auf eine andere Option als [AUS] festgelegt ist, ändert sich der Bereich der Bildfrequenz, der eine High-Speed-Aufnahme ausführen kann, abhängig von der [SDI RAW]-Einstellung.
- Informationen zu der Kombination, die eingestellt werden kann, finden Sie unter „Auswählen der Auflösung und Bildfrequenz der RAW-Ausgabe“.

2 Wählen Sie das Menü [KAMERA EINSTLG] → [FPS] → [VFR SW] → [EIN] aus.

- Dies kann auch mit dem Multiregler oder der USER-Taste festgelegt werden, der [VFR] zugewiesen ist. Siehe „Den USER-Tasten zugewiesene Funktionen“.

3 Legen Sie im Menü [KAMERA EINSTLG] → [FPS] → [WERT] die Bildfrequenz in Übereinstimmung mit der Aufnahmebedingung fest.

- Dies kann auch mit dem Multiregler eingestellt werden. Siehe „Den USER-Tasten zugewiesene Funktionen“.
- Eine willkürliche Bildfrequenz kann im Menü [KAMERA EINSTLG] → [FPS] → [ADD]/[BEARB]/[LÖSCH.] hinzugefügt/geändert/gelöscht werden.

4 Drücken Sie die Aufnahme-Taste.

Die Aufnahme mit variabler Bildrate wird gestartet.

■ Normaler Aufnahmemodus

Das 4K-/UHD-Video wird mit allen Pixeln im Bildsensor erzeugt.

Das 2K-/FHD-Video wird auch aus diesem Video erzeugt.

Die High-Speed-Aufnahme bis 60fps ist möglich.

Wählen Sie [S35 5.7K] für [SENSOR MODUS] aus.

■ Pixel-Mixing-Aufnahmemodus

Die 2,8K-Auslesung eines Pixel-Mixing-Signals wird für alle Pixel des Bildsensors durchgeführt und generiert das 2K-/FHD-Video.

Die High-Speed-Aufnahme bis 120fps ist möglich.

Wählen Sie [S35 MIX 2.8K] für [SENSOR MODUS] aus.

- Der Blickwinkel ist derselbe wie beim normalen Aufnahmemodus.

■ Ausschnitt-Aufnahmemodus

Schneidet den Bildkreis von Four Thirds aus der Mitte des Bildsensors heraus und führt die Auslesung eines Pixel-Mixing-Signals von 2,2K durch. Das 2K-/FHD-Video wird auch aus diesem Video erzeugt.

Die High-Speed-Aufnahme bis 240fps ist möglich.

Wählen Sie [4/3 CROP&MIX 2.2K] für [SENSOR MODUS] aus.

- Der Blickwinkel ändert sich gegenüber dem normalen Aufnahmemodus.

HINWEIS

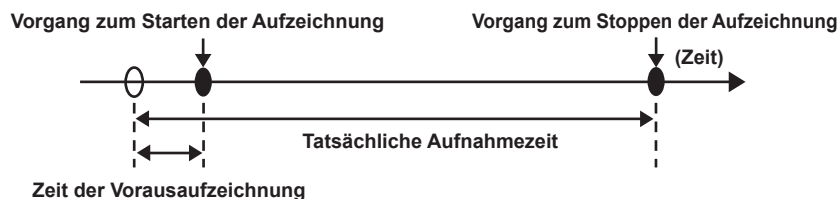
- Die Aufnahme des Tons ist bei der Aufnahme mit variabler Bildrate nicht möglich. Der Ton wird aber aufgezeichnet, wenn die Bildfrequenz auf den gleichen Wert wie die Systemfrequenz eingestellt ist.
- Der Bildschirm kann gestört oder dunkel werden, wenn die Bildfrequenz-Einstellung geändert wird.
- Die Bildfrequenz kann nicht beim Aufzeichnen geändert werden.
- Das Menü [REC EINSTLGN] → [TC] → [FREI/AUFN LAUF] ist auf [AUFN LAUF] festgelegt.
- Die Aufnahme wird angehalten, wenn zehn Stunden ab der Zeit verstrichen ist, zu der die Aufnahme gestartet wurde. Die Aufnahme wird nach wenigen Sekunden automatisch wieder aufgenommen.
Wenn Sie High-Speed-Aufnahmen durchführen, ist die Aufnahmezeit abhängig vom Verhältnis der Bildfrequenz des Aufzeichnungsformats und der variablen Bildrate kürzer als 10 Stunden. Die Aufnahme stoppt nach 5 Stunden, wenn [FREQUENZ] auf [24.00p] und [FPS] auf [48fps] eingestellt ist.
- Informationen zu Aufnahmebeschränkungen während der Aufnahme mit variabler Bildrate finden Sie unter „Aufnahmefunktionen, die nicht gleichzeitig verwendet werden können“.
- Es kann möglicherweise einige Zeit dauern, die Aufnahme zu beenden, auch wenn die Aufnahme sofort nach dem Start beendet wurde.
Wenn [FREQUENZ] auf [59.94p] und [FPS] auf [1fps] eingestellt ist, wird die Aufzeichnung für maximal eine Minute fortgesetzt, bis die Länge des Videoclips nach der Aufnahme eine Sekunde beträgt.

Spezialaufnahme-Funktion

Die Spezialaufnahme, wie die Vorausaufzeichnung oder Relay-Aufnahme, ist möglich, indem Sie das Menü einstellen.

Vorausaufzeichnung

Zeichnet das Video und den Ton ab der angegebenen Zeit vor der Bedienung bis zum Start der Aufnahme auf.



Die Vorausaufzeichnungszeit unterscheidet sich abhängig von der Einstellung im Menü [SYSTEMEINST.] → [SYSTEMMODUS] → [HAUPTPIXEL]/[HAUPTCODEC].

- Wenn [HAUPTPIXEL] auf [1280×720], [1920×1080] oder [2048×1080] eingestellt ist: Ungefähr zehn Sekunden.
- Wenn [HAUPTCODEC] auf [422ALL-I 400M] gestellt ist: Ungefähr drei Sekunden.
- Andere als oben: Ungefähr fünf Sekunden.

1 Wählen Sie das Menü [REC EINSTLGN] → [PRE REC] → [EIN] aus.

[P] wird in der Vorausaufzeichnung-Statusanzeige der Bildschirme VIEW und HOME angezeigt.

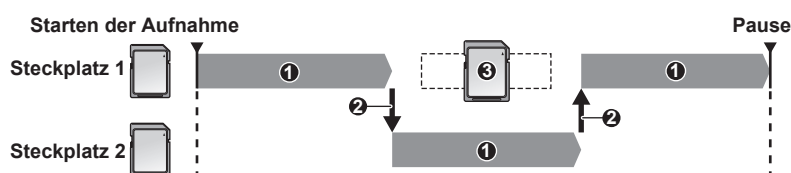
2 Drücken Sie die Aufnahme-Taste.

HINWEIS

- Das Video und der Ton können in folgenden Fällen möglicherweise nicht für die angegebene Zeit durchgeführt werden.
 - Unmittelbar nachdem das Gerät auf <|> (EIN) geschaltet wurde
 - Unmittelbar nachdem das Menü geöffnet wurde
 - Sofort nach dem Einsetzen der SD-Karte
 - Unmittelbar nach der Wiedergabe des aufgezeichneten Videos
 - Unmittelbar nach dem Schließen des Thumbnail-Bildschirms
 - Bis das Schreiben auf die SD-Karte abgeschlossen ist, nachdem die Aufnahme beendet wurde
 - Unmittelbar nach der Anbindungssperre mit einem externen Zeitcode
 - Unmittelbar nach dem Umschalten des Kartensteckplatzes für die Aufnahme durch Drücken der USER-Taste, der [SLOT SEL] zugewiesen ist
- Wenn [PRE REC] auf [EIN] eingestellt ist, ist das Menü [REC EINSTLGN] → [TC] → [FREI/AUFN LAUF] fest auf [FREI LAUF] eingestellt.
- Die Vorausaufzeichnung wird abgebrochen, sobald drei Stunden ohne Start der Aufnahme verstrichen sind.
- Informationen zu Aufnahmebeschränkungen der Vorausaufzeichnung finden Sie unter „Aufnahmefunktionen, die nicht gleichzeitig verwendet werden können“.
- Die Vorausaufzeichnung kann nicht durchgeführt werden, wenn die verbleibende Kapazität der SD-Karte kleiner als eine Minute ist.

Relay-Aufnahme

Zwei SD-Karten können in die zwei Kartensteckplätze eingesetzt werden und die Aufnahme kann auf der zweiten SD-Karte fortgesetzt werden, wenn die verbleibende Aufnahmekapazität der anderen SD-Karte erschöpft ist.



1 Während der Aufnahme

2 Automatische Umschaltung des Aufnahmeziel-Kartensteckplatzes

3 Durch eine andere aufzeichnungsfähige SD-Karte ersetzen

1 Wählen Sie das Menü [REC EINSTLGN] → [2 SLOT FUNKTION] → [FORTGES. AUFN.] aus.

[RELAY] wird in der Zwei-Steckplatz-Funktionsanzeige des VIEW-Bildschirms und der Spezialaufnahme-Funktionsanzeige des HOME-Bildschirms angezeigt.

Eine schräge Linie wird in der [RELAY]-Anzeige angezeigt, wenn die Relay-Aufnahme nicht möglich ist, weil z. B. die SD-Karte nicht in einen der zwei Kartensteckplätzen eingesetzt ist.

2 Drücken Sie die Aufnahme-Taste.

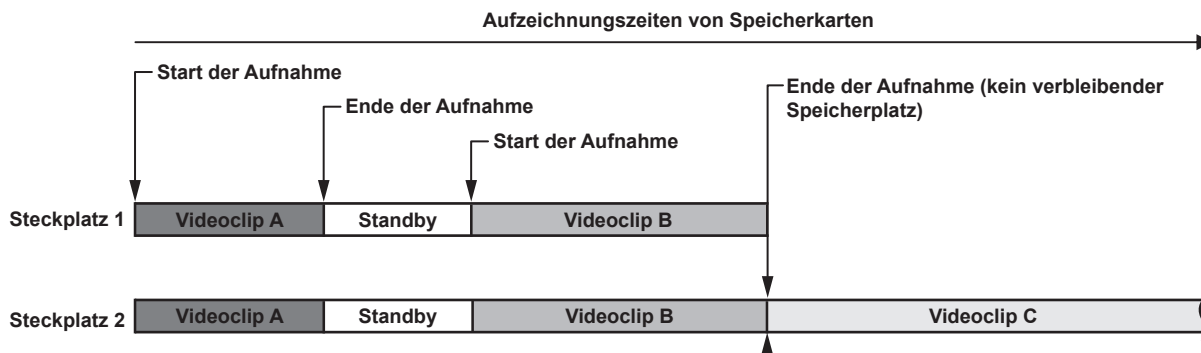
- Wenn die verbleibende Aufnahmekapazität von einer SD-Karte erschöpft ist und die Relay-Aufnahme gestartet wird, schaltet das Aufnahmemedium zur anderen SD-Karte um. Die Nummer des Kartensteckplatzes, der zum Aufnahmeziel wurde, wird mit Schwarzweiß-Umkehrung angezeigt. Die Aufnahme kann auf drei oder mehr SD-Karten erfolgen. Tauschen Sie die SD-Karte ohne verbleibende Aufnahmekapazität aus, nachdem das Aufnahmeziel umgeschaltet wurde.
- Um den Aufnahmeziel-Kartensteckplatz vor dem Start der Aufnahme zu ändern, drücken Sie die <SLOT SEL>-Taste. Dies ist während des Aufnahmeprozesses nicht möglich.

HINWEIS

- Es dauert möglicherweise einige Zeit, die SD-Karte zu erkennen, wenn die SD-Karte eingesetzt wird. Beim Aufzeichnen auf drei oder mehr SD-Karten durch das Austauschen während der Aufnahme ersetzen Sie sie, während noch genügend verbleibende Aufnahmekapazität auf der SD-Karte, die aufzeichnet, vorhanden ist.
- Das Umschalten des Aufnahmeziels kann nicht durchgeführt werden, wenn die verbleibende Kapazität der weitergebenden SD-Karte kleiner als eine Minute ist.
- Die maximale kontinuierliche Aufnahmezeit für die Relay-Aufnahme ist zehn Stunden.
- Die Aufnahme wird beendet, sobald die Aufnahmezeit der Relay-Aufnahme zehn Stunden übersteigt. Die Aufnahme wird nach wenigen Sekunden automatisch wieder aufgenommen.
- Informationen zu Aufnahmebeschränkungen der Relay-Aufnahme finden Sie unter „Aufnahmefunktionen, die nicht gleichzeitig verwendet werden können“.

Simultane Aufnahme

Setzen Sie SD-Karten in zwei Kartensteckplätze ein und zeichnen Sie das gleiche Video auf zwei SD-Karten auf.



1 Wählen Sie das Menü [REC EINSTLGN] → [2 SLOT FUNKTION] → [SIMUL AUFN] aus.

[SIMUL] wird in der Zwei-Steckplatz-Funktionsanzeige des VIEW-Bildschirms und der Spezialaufnahme-Funktionsanzeige des HOME-Bildschirms angezeigt.

Eine schräge Linie wird in der [SIMUL]-Anzeige angezeigt, wenn die simultane Aufzeichnung nicht möglich ist, weil z. B. die SD-Karte nicht in einen der zwei Kartensteckplätzen eingesetzt ist.

2 Drücken Sie die Aufnahme-Taste.

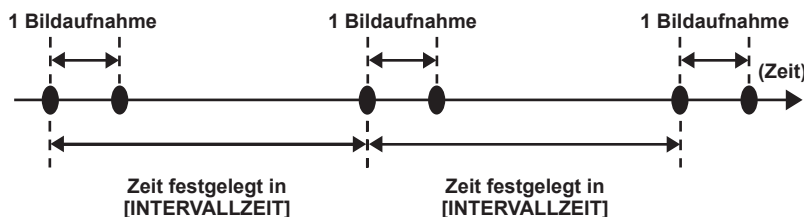
- Die simultane Aufzeichnung wird beendet, wenn die verbleibende Aufnahmekapazität von einer der SD-Karten erschöpft ist. Eine diagonale Linie wird in der [SIMUL]-Anzeige angezeigt, wenn die simultane Aufzeichnung nicht möglich ist. Um die simultane Aufzeichnung erneut zu starten, ersetzen Sie die SD-Karte, deren verbleibende Aufnahmekapazität erschöpft ist, durch eine andere SD-Karte und drücken Sie die Aufnahme-Taste.
- Wenn die Aufnahme-Taste gedrückt wird, ohne die SD-Karte zu ersetzen, wird eine Standardaufzeichnung auf der SD-Karte mit der verbleibenden Aufnahmekapazität durchgeführt.

HINWEIS

- Es wird empfohlen, SD-Karten mit der gleichen Geschwindigkeitsklasse und Kapazität für die simultane Aufzeichnung zu verwenden. Die Aufnahme wird möglicherweise wegen der unzulänglichen Geschwindigkeit gestoppt, wenn SD-Karten mit verschiedenen Geschwindigkeitsklassen oder Kapazitäten verwendet werden. Wenn die Aufnahme beendet wird, wird das Video, das unmittelbar vor dem Beenden aufgenommen wurde, möglicherweise zu einer ungültigen Aufnahme.
- Starten Sie die Aufnahme, nachdem beide SD-Karten erkannt wurden. Wenn die Aufnahme gestartet wird, bevor beide SD-Karten erkannt wurden, wird die Standardaufnahme auf der SD-Karte durchgeführt, die erkannt wurde. Die Kamera bestätigt den Status der SD-Karte jedes Mal, wenn die Aufnahme beendet wurde. Wenn beide Karten zu dieser Zeit erkannt werden, wird die simultane Aufzeichnung ab der folgenden Aufnahme durchgeführt.
- Wenn die Aufnahme auf einer der SD-Karten mit einem Aufnahmefehler während der simultanen Aufzeichnung gestoppt wurde, wird die Aufnahme auf der anderen SD-Karte fortgesetzt.
- Wenn verbleibende Aufnahmekapazität auf einer der SD-Karten verbleibt, nachdem die simultane Aufzeichnung beendet wurde, wird die SD-Karte mit der verbleibenden Aufnahmekapazität automatisch zum Aufnahmeziel. Die Standardaufnahme startet, wenn die Aufnahme-Taste gedrückt wird.
- Wenn nur eine SD-Karte eingesetzt ist, selbst wenn die simultanen Aufzeichnung eingestellt ist, wird die Standardaufnahme durchgeführt.
- Sobald die simultane Aufzeichnung beendet ist, ist [LÖSCH L.CLIP] (Funktion zum Löschen des letzten Videoclips), das der USER-Taste zugewiesen ist, nicht möglich.
- Informationen zum Ordner- und den Dateinamen bei der Durchführung der simultanen Aufzeichnung im MOV-Format finden Sie unter „Handhabung der Aufnahmedaten“.
- Informationen zu Aufnahmebeschränkungen der simultanen Aufzeichnung finden Sie unter „Aufnahmefunktionen, die nicht gleichzeitig verwendet werden können“.

Intervallaufzeichnung

Die Kamera zeichnet in jedem festgelegten Zeitintervall ein Bild auf.



1 Wählen Sie das Menü [REC EINSTLGN] → [AUFN FUNKTION] → [AUFN. MODUS] → [INTERVALL] aus.

[INTRVL] wird in der Spezialaufnahme-Funktionsanzeige des Bildschirms VIEW und HOME angezeigt.

- Wenn der Aufzeichnungsmodus auf AVCHD eingestellt ist oder wenn das Menü [SYSTEMEINST.] → [SYSTEMMODUS] → [FREQUENZ] auf [50.00i]/[59.94i] eingestellt ist, kann diese Option nicht ausgewählt werden.

2 Legen Sie im Menü [REC EINSTLGN] → [AUFN FUNKTION] → [INTERVALLZEIT] die Zeit fest.

3 Drücken Sie die REC-Taste.

- [I-REC] wird in der Spezialaufnahme-Funktionsanzeige des Bildschirms VIEW in rot angezeigt.
- Die Kamera zeichnet erneut im festgelegten Zeitintervall ein Bild auf.
- Drücken Sie zum Beenden der Aufzeichnung die REC-Taste.
- Um die Einstellung aufzuheben, setzen Sie das Menü [REC EINSTLGN] → [AUFN FUNKTION] → [AUFN. MODUS] auf [NORMAL].
- Die Einstellung wird nicht aufgehoben, auch wenn das Gerät ausgeschaltet wird.

HINWEIS

- Audio wird nicht aufgezeichnet.
- Aufgezeichnete Daten (bis zum Anhalten der Aufzeichnung aufgenommene Daten) werden in einem Videoclip gespeichert.
- Das Menü [REC EINSTLGN] → [TC] → [FREI/AUFN LAUF] ist auf [AUFN LAUF] festgelegt.
- Das Menü [REC EINSTLGN] → [TC] → [DF/NDF] ist auf [NDF] festgelegt.
- [SDI REC STEUERUNG] und [HDMI REC STEUERUNG] funktionieren nicht.
- Wenn die Länge des Videoclips weniger als drei Sekunden beträgt, wenn die Aufnahme gestoppt wird, wird das Bild des letzten Einzelbilds aufgezeichnet, um die Länge des Videoclips auf drei Sekunden zu bringen.
- Die Aufnahme wird beendet, sobald die Länge des Videoclips in der Intervallaufzeichnung zehn Stunden übersteigt. Die Aufnahme wird nach wenigen Sekunden automatisch wieder aufgenommen.
- Informationen zu Aufnahmebeschränkungen der Intervallaufzeichnung finden Sie unter „Aufnahmefunktionen, die nicht gleichzeitig verwendet werden können“.

IR-Aufnahme

Ein Nachtaufnahme kann mit dem IR-Licht durchgeführt werden.

■ Zuweisen von [IR AUFN.] zur USER-Taste

1 Wählen Sie das Menü [SYSTEMEINST.] → [BENUTZ.SW] → [USER1] bis [USER9] → [IR AUFN.] aus.

Legen Sie die Option so fest, dass die Aktivierung/Deaktivierung der IR-Aufnahme mit einer beliebigen USER-Taste umgeschaltet werden kann.

■ Ausführen der IR-Aufnahme

1 Drücken Sie die USER-Taste, der [IR AUFN.] zugewiesen ist.

Die Kamera wechselt zum IR-Aufnahmemodus.

2 Drücken Sie die Aufnahme-Taste.

Die IR-Aufnahme wird gestartet.

HINWEIS

- Dies kann auch mit dem Menü [KAMERA EINSTLG] → [IR AUFN.] eingestellt werden.

Praktische Aufnahmefunktionen

Anzeige von Zebromustern

Die Kamera kann zwei Arten Zebromuster im Ausgabebild vom <LCD>-Anschluss anzeigen.

1 Wählen Sie das Menü [AUSGANG EINSTLG] → [LCD EI HILFE] → [ZEBRA] → [EIN] aus.

- Werkseinstellung: [AUS]

Festlegen des Erkennungspegels

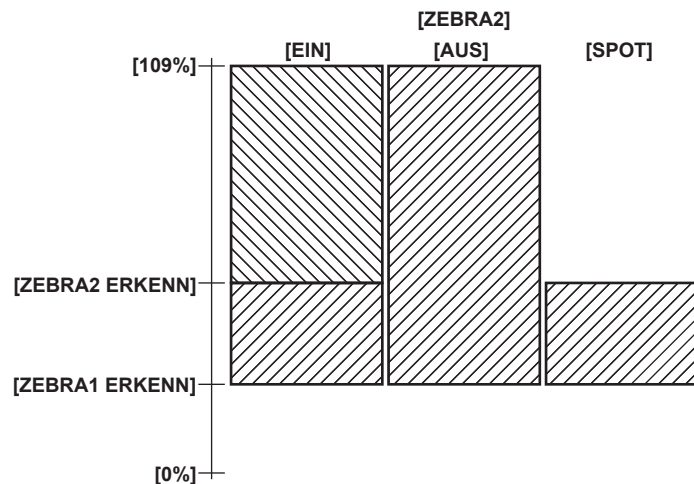
1 Stellen Sie im Menü [AUSGANG EINSTLG] → [LCD EI HILFE] → die jeweilige Option ein.

Option	Beschreibung der Einstellungen
[ZEBRA1 ERKENN]	Stellt den Erkennungspegel von Zebromuster 1 ein. [0%]...[109%] (Werkseinstellung: [80%])
[ZEBRA2 ERKENN]	Stellt den Extraktionspegel von Zebromuster 2 ein. [0%]...[109%] (Werkseinstellung: [100%])
[ZEBRA2]	Aktiviert/deaktiviert Zebromuster 2 und wählt [SPOT] aus. [EIN], [SPOT], [AUS] (Werkseinstellung: [AUS])

■ Anzeigebereich des Zebromusters

Der Anzeigebereich des Zebromusters variiert abhängig von der Einstellung im Menü [AUSGANG EINSTLG] → [LCD EI HILFE].

Wenn [SPOT] unter [ZEBRA2] ausgewählt ist, wird der Bereich gemäß dem [ZEBRA1 ERKENN]-Einstellwert zum [ZEBRA2 ERKENN]-Einstellwert im Zebromuster angezeigt.



HINWEIS

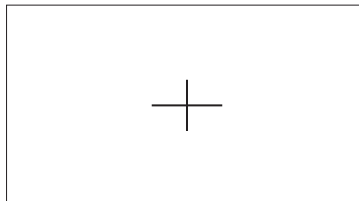
- Das Zebromuster kann nicht aufgezeichnet werden.
- Wenn die Fokusquadratanzeige der Fokussierhilfe-Funktion aktiviert ist, wird das Zebromuster beim Anzeigen der Farbbalken nicht angezeigt.

Anzeigen der Mittenmarkierung

Eine Mittenmarkierung kann angezeigt werden.

1 Wählen Sie im Menü [AUSGANG EINSTLG] → [LCD MARKER] → [CENTER MARKER] die Art der Mittenmarkierung aus.

- Die Mittenmarkierung wird nicht angezeigt, wenn [AUS] ausgewählt ist.



Anzeigen des Sicherheitszonenmarkers

Eine Sicherheitszonenmarkierung kann angezeigt werden.

1 Wählen Sie im Menü [AUSGANG EINSTLG] → [LCD MARKER] → [SICHERH.MARKER] die Art der Markierung aus.

- Die Sicherheitszonenmarkierung wird nicht angezeigt, wenn [AUS] ausgewählt ist.

Einstellen der Größe der Markierung

1 Wählen Sie die Größe der Markierung im Menü [AUSGANG EINSTLG] → [LCD MARKER] → [SICHERH.BEREICH] aus.

Anzeigen der Rahmenmarkierung

Eine Bildmarkierung kann angezeigt werden.

1 Wählen Sie im Menü [AUSGANG EINSTLG] → [LCD MARKER] → [FRAME MARKER] den Blickwinkel aus.

- Die Bildmarkierung wird nicht angezeigt, wenn [AUS] ausgewählt ist.

Einstellen der Anzeigenfarbe

1 Wählen Sie im Menü [AUSGANG EINSTLG] → [LCD MARKER] → [FRAME FARBE] die Anzeigenfarbe aus.

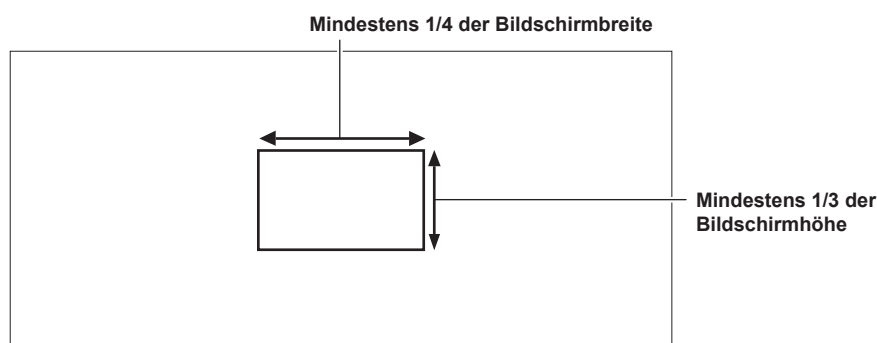
HINWEIS

- Die Markierung kann nicht aufgezeichnet werden.
- Wenn die vergrößerte Anzeigenfunktion und die Fokusquadratanzeige der Fokussierhilfe-Funktion aktiviert sind, wird während der Anzeige der Farbbalken die Markierung nicht angezeigt.
- Das Anzeigen/Ausblenden der Markierung kann vorübergehend umgeschaltet werden, indem Sie die USER-Taste drücken, der [LCD MARKER] zugewiesen ist.
- Die Markierung kann im Ausgabebild vom <SDI OUT>-Anschluss angezeigt werden, indem das Menü [AUSGANG EINSTLG] → [SDI AUSG.] → [MARKER ANZEIGE] → [EIN] eingestellt und die Einstellung [SDI/HDMI MARKER] festgelegt wird. Entsprechend kann die Markierung im Ausgabebild vom <HDMI>-Anschluss angezeigt werden, indem das Menü [AUSGANG EINSTLG] → [HDMI AUSG.] → [MARKER ANZEIGE] → [EIN] festgelegt wird.

Funktion Autofokus mit einem Tastendruck

Die Funktion Autofokus mit einem Tastendruck ist eine Funktion zum automatischen Anpassen des Fokus.

Der Fokusbereich ist 1/3 der Bildschirmhöhe und 1/4 der Breite.



■ Weisen Sie [EIN DRUCK AF] der USER-Taste zu

Weisen Sie die Funktion Autofokus mit einem Tastendruck zu, sodass sie mit einer beliebigen USER-Taste verwendet werden kann.

1 Wählen Sie das Menü [SYSTEMEINST.] → [BENUTZ.SW] → [USER1] bis [USER9] → [EIN DRUCK AF] aus.

- [EIN DRUCK AF] ist der <USER 1>-Taste werkseitig zugewiesen.

■ Verwenden der Funktion Autofokus mit einem Tastendruck

1 Stellen Sie den Fokusschalter am Objektiv auf AF ein.

2 Drücken Sie die USER-Taste, der [EIN DRUCK AF] zugewiesen ist.

HINWEIS

- Die Funktion Autofokus mit einem Tastendruck funktioniert nur, wenn ein Objektiv, das mit dem Autofokus kompatibel ist, angebracht ist.
- Die Funktion Autofokus mit einem Tastendruck funktioniert in den folgenden Fällen nicht.
 - Wenn das Menü [SYSTEMEINST.] → [FARBEINSTELL.] → [HAUPT] auf eine andere Option als [V-Log] und EXPOSURE INDEX (Verstärkung) auf einen größeren Wert als [12800 ISO] oder [20dB] eingestellt ist

Fokussierhilfe-Funktion

Die Fokussierhilfefunktion ermöglicht Ihnen ein leichteres Fokussieren des Motivs.

Das Aufnahmebild auf dem LCD-Monitor kann vergrößert angezeigt werden oder der fokussierte Bereich kann visuell verstärkt werden.

Es ist auch möglich, die Fokussierung einfacher zu machen, indem die Apertur der Blende geändert wird, um die Schärfentiefe zu verringern.

Die Fokussierhilfe-Funktion wird nur auf dem LCD-Monitor angezeigt.

Funktion zur vergrößerten Anzeige

Die Mitte des Aufnahmebilds wird vergrößert dargestellt, um das Fokussieren einfacher zu machen.

■ Zuweisen von [Vergrößern] zur USER-Taste

Legen Sie die Option so fest, dass die Aktivierung/Deaktivierung der Funktion zur vergrößerten Anzeige mit einer beliebigen USER-Taste umgeschaltet werden kann.

1 Wählen Sie das Menü [SYSTEMEINST.] → [BENUTZ.SW] → [USER1] bis [USER9] → [Vergrößern] aus.

- [Vergrößern] ist der <USER 8>-Taste werkseitig zugewiesen.

■ Verwendung der Funktion zur vergrößerten Anzeige

1 Drücken Sie die USER-Taste, der [Vergrößern] zugewiesen ist.

Drücken Sie die USER-Taste erneut, um zur normalen Anzeige zurückzukehren.

Einstellen des Modus für die Funktion zur vergrößerten Anzeige

1 Wählen Sie den Modus für die Funktion zur vergrößerten Anzeige im Menü [AUSGANG EINSTLG] → [LCD FOKUS HILFE] → [ERW. MODUS] aus.

[10SEC]: Deaktiviert die Funktion für die vergrößerte Anzeige, nachdem zehn Sekunden verstrichen sind.

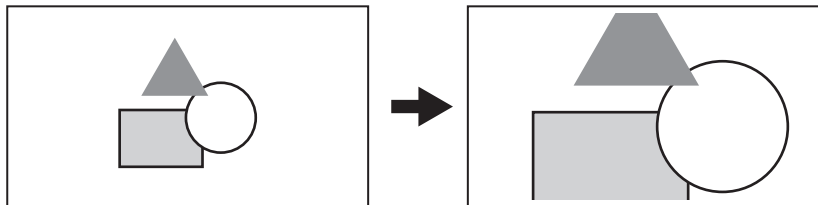
[HALTEN]: Die Funktion für die vergrößerte Anzeige ist aktiviert, bis die USER-Taste, der [EXPAND] zugewiesen ist, erneut gedrückt wird.

[BIS AUFN]: Aktiviert die Funktion für die vergrößerte Anzeige bis zum Start des Aufnahmevorgangs.

Festlegen der Vergrößerungsrate

1 Wählen Sie im Menü [AUSGANG EINSTLG] → [LCD FOKUS HILFE] → [ERW. WERT] die Vergrößerungsrate aus.

- Die Vergrößerungsrate kann unter [x2], [x3] oder [x4] ausgewählt werden.



Festlegen der Vergrößerungsposition

Die Vergrößerungsposition kann unter neun Stellen ausgewählt werden, wenn die Funktion zur vergrößerten Anzeige aktiviert ist.

Im Falle des Multireglers oder des Multireglers am Griff: Die vergrößerte Position verschiebt sich jedes Mal, wenn der Multiregler gedreht wird. Sie kehrt zur Mitte zurück, wenn der Multiregler gedrückt wird.

Beim Berühren des LCD-Monitors: Die vergrößerte Stelle verschiebt sich, indem Sie die vertikalen und horizontalen Pfeilmarkierungen auf dem LCD-Monitor berühren.

HINWEIS

- Die vergrößerte Anzeige kann nicht aufgezeichnet werden.
- Die vergrößerte Anzeige wird nicht während der Anzeige der Farbbalken durchgeführt.
- Einige der Anzeigen, wie die Markierung, werden während der vergrößerten Anzeige vorübergehend ausgeblendet.

Peaking-Anzeige/Fokusquadratanzeige

Die Peaking-Anzeige umreißt die Kontur des fokussierten Bilds in rot, grün oder weiß.

Die Fokusquadratanzeige zeigt den Grad der Fokussierung mit der Größe eines Quadrats an.

■ Zuweisen von [SPITZWERT/QUADRATE FOKUS HILFE] zur USER-Taste

Stellen Sie diese Funktion so ein, dass die Peaking-Anzeige und die Fokusquadratanzeige mit einer beliebigen USER-Taste aktiviert/deaktiviert werden können.

1 Wählen Sie das Menü [SYSTEMEINST.] → [BENUTZ.SW] → [USER1] bis [USER9] → [SPITZWERT/QUADRATE FOKUS HILFE] aus.

- [SPITZWERT/QUADRATE FOKUS HILFE] ist der <USER 2>-Taste werkseitig zugewiesen.

■ Anzeigen der Peaking-Anzeige/Fokusquadratanzeige

1 Drücken Sie die USER-Taste, der [SPITZWERT/QUADRATE FOKUS HILFE] zugewiesen ist.

Drücken Sie die USER-Taste erneut, um zur normalen Anzeige zurückzukehren.

- Wenn das Menü [AUSGANG EINSTLG] → [LCD FOKUS HILFE] → [SPITZWERT/QUADRATE MODUS] → [SPITZWERT/QUADRATE] eingestellt ist, schaltet die Anzeige jedes Mal um, wenn die USER-Taste gedrückt wird.

Einstellen der Peaking-Anzeige/Fokusquadratanzeige

1 Wählen Sie im Menü [AUSGANG EINSTLG] → [LCD FOKUS HILFE] → [SPITZWERT/QUADRATE MODUS] die Art der Anzeige aus.

[SPITZWERT]: Aktiviert die Peaking-Anzeige.

[QUADRATE]: Aktiviert die Fokusquadratanzeige.

[SPITZWERT/QUADRATE]: Aktiviert die Peaking-Anzeige und die Fokusquadratanzeige. Sie wird jedes Mal, wenn die USER-Taste, der [SPITZWERT/QUADRATE FOKUS HILFE] zugewiesen ist, gedrückt wird, in der Reihenfolge Peaking-Anzeige, Fokusquadratanzeige und keine Anzeige umgeschaltet.

Festlegen des Peaking-Pegels

Stellt die Intensität der Peaking-Anzeige ein.

1 Wählen Sie im Menü [AUSGANG EINSTLG] → [LCD FOKUS HILFE] → [SPITZWERT PEGEL] die Intensität der Peaking-Anzeige aus.

- Die Intensität der Peaking-Anzeige kann unter [NIEDRIG], [MITTEL] oder [HOCH] ausgewählt werden.

Festlegen der Farbe der Peaking-Anzeige

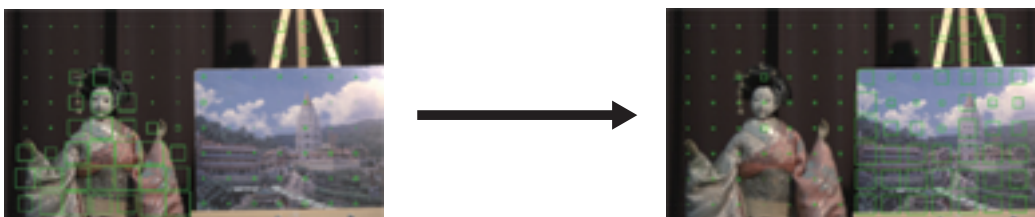
Stellt die Farbe der Peaking-Anzeige ein.

1 Wählen Sie im Menü [AUSGANG EINSTLG] → [LCD FOKUS HILFE] → [SPITZWERT FARBE] die Farbe der Peaking-Anzeige aus.

- Die Farbe der Peaking-Anzeige kann unter [Rot], [Grün] oder [Weiß] ausgewählt werden.

So zeigen Sie die Fokusquadratanzeige an

Passen Sie den Fokus an, damit die Größe des Quadrats, das im Bereich des zu fokussierenden Motivs angezeigt wird, das größte wird.



Wenn die Puppe fokussiert werden soll

Wenn das Bild fokussiert werden soll

HINWEIS

- Die Peaking-Anzeige/Fokusquadratanzeige kann nicht aufgezeichnet werden.
- Die Peaking-Anzeige/Fokusquadratanzeige wird nicht beim Anzeigen der Farbbalken angezeigt.
- Einige der Anzeigen, wie die Markierung, werden während der Fokusquadratanzeige vorübergehend ausgeblendet.

Schwarzweiß-Anzeige

1 Wählen Sie das Menü [AUSGANG EINSTLG] → [LCD FOKUS HILFE] → [SCHWARZ&WEISS] → [EIN] aus.

HINWEIS

- Die Schwarzweiß-Anzeige kann aktiviert werden, während die Peaking-Anzeige und die Fokusquadratanzeige aktiviert sind.
Wählen Sie das Menü [AUSGANG EINSTLG] → [LCD FOKUS HILFE] → [SCHWARZ&WEISS] → [WÄHREND SPITZWERT/QUADRATE] aus.

Fokussierhilfe-Funktion für die offene Blende

Dies ist eine Funktion, um die Fokussierung einfacher zu machen, indem die Schärfentiefe durch Öffnen der Blende verringert wird. Gleichzeitig wird die Helligkeit konstant gehalten, indem die Blendenfunktion bedient wird.

Die Blende wird automatisch angepasst.

■ Zuweisen von [OFFEN BLE FOKUS HILFE] zur USER-Taste

Weisen Sie die Fokussierfunktion für die offene Blende zu, sodass sie mit einer beliebigen USER-Taste verwendet werden kann.

1 Wählen Sie das Menü [SYSTEMEINST.] → [BENUTZ.SW] → [USER1] bis [USER9] → [OFFEN BLE FOKUS HILFE] aus.

- [OFFEN BLE FOKUS HILFE] ist der <USER 9>-Taste werkseitig zugewiesen.

■ Verwenden der Fokussierhilfe-Funktion für die offene Blende

1 Drücken Sie die USER-Taste, der [OFFEN BLE FOKUS HILFE] zugewiesen ist.

- Drücken Sie die USER-Taste erneut, um zur normalen Anzeige zurückzukehren.

Einstellen der Betriebszeit

1 Wählen Sie im Menü [AUSGANG EINSTLG] → [LCD FOKUS HILFE] → [OFFEN BLE MODUS] die Betriebszeit aus.

- Die Betriebszeit kann unter [10SEC] oder [30SEC] ausgewählt werden.
- Die Fokussierhilfe-Funktion für die offene Blende wird automatisch beendet, wenn die festgelegte Zeit verstrichen ist.
- Die Fokussierhilfe-Funktion für die offene Blende wird zwangsweise beendet, wenn die Aufnahme gestartet wird. Das Bild während des Abbruchs kann möglicherweise um den Anfang des aufgezeichneten Videos enthalten sein.

Funktion elektronische Bildstabilisierung

Das Verwackeln der Kamera kann durch das Benutzen der elektronischen Bildstabilisierung bei der Aufnahme mit in der Hand gehaltener Kamera reduziert werden.

Aktivieren/deaktivieren der elektronischen Bildstabilisierung-Funktion.

1 Drücken Sie die <E.I.S.>-Taste.

- [E.I.S.] wird im LCD-Monitor angezeigt, wenn die elektronische Bildstabilisierung aktiviert ist.

- Das natürliche Bild kann abgerufen werden, indem Sie die elektronische Bildstabilisierung deaktivieren, wenn Sie ein Stativ verwenden.

HINWEIS

- Diese Funktion wird nicht aktiviert, wenn sie auf [4/3 CROP&MIX 2.2K] im Menü [SYSTEMEINST.] → [SYSTEMMODUS] → [SENSOR MODUS] eingestellt ist.
- Wenn das Menü [KAMERA EINSTLG] → [FPS] → [VFR SW] auf [EIN] eingestellt ist und unter der niedrigen Bildfrequenz-Einstellung von 24fps oder niedriger wird der Effekt der Bildstabilisierung schwächer, da die Bildfrequenz sinkt.
- Diese Funktion wird nicht aktiviert, wenn [D.ZOOM] läuft, das der Taste USER zugewiesen ist.
- Die elektronische Bildstabilisierung der Kamera läuft nicht, wenn der optische Bildstabilisator am Objektiv bedient wird.
- Der Effekt der Korrektur verschwindet beim EF-Objektiv, bei dem die Brennweite außerhalb des Bereichs 8 mm bis 200 mm liegt.
- Bei der Einstellung des Menüs [KAMERA EINSTLG] → [E.I.S.] → [ZOOMPOSITION DATEN] → [AUTO] ist ein EF-Objektiv, das den Abruf der Brennweite mit der Kommunikation zwischen der Kamera und dem Objektiv unterstützt, erforderlich.
- Die elektronische Bildstabilisierung funktioniert nicht ordnungsgemäß, wenn das Menü [KAMERA EINSTLG] → [E.I.S.] → [ZOOMPOSITION DATEN] → [MANUELL] eingestellt ist und ein Abstand, der von der Brennweite des EF abweicht, unter [ZOOMPOSITION WERT] eingestellt ist.
- Dies funktioniert nicht, wenn das Menü [SYSTEMEINST.] → [SYSTEMMODUS] → [SDI RAW] auf eine andere Option als [AUS] eingestellt ist.

Wellenform-Überwachungsfunktion

Die Wellenform des Bilds kann angezeigt werden.

■ Zuweisen von [WFM] zur USER-Taste

Stellen Sie diese Funktion so ein, dass der Waveform Monitor mit einer beliebigen USER-Taste aktiviert/deaktiviert werden kann.

1 Wählen Sie das Menü [SYSTEMEINST.] → [BENUTZ.SW] → [USER1] bis [USER9] → [WFM] aus.

- [WFM] ist der <USER 5>-Taste werkseitig zugewiesen.

■ Anzeigen des Waveform Monitor

1 Drücken Sie die USER-Taste, der [WFM] zugewiesen ist.

Drücken Sie die USER-Taste erneut, um zur normalen Anzeige zurückzukehren.

- Die Anzeige wird jedes Mal umgeschaltet, wenn die USER-Taste gedrückt wird, wenn das Menü [AUSGANG EINSTLG] → [LCD EI HILFE] → [WFM MODUS] → [WAVE/VECTOR] eingestellt ist.

Einstellen der Anzeige des Waveform Monitor

Die Anzeige der Wellenform und des Vektors kann umgeschaltet werden.

1 Wählen Sie im Menü [AUSGANG EINSTLG] → [LCD EI HILFE] → [WFM MODUS] die Anzeige des Waveform Monitor aus.

[WAVE]: Zeigt die Wellenform an.

[VECTOR]: Zeigt den Vektor an.

[WAVE/VECTOR]: Zeigt die Wellenform und den Vektor an. Sie wird jedes Mal, wenn die USER-Taste, der [WFM] zugewiesen ist, gedrückt wird, in der Reihenfolge Wellenform, Vektor und keine Anzeige umgeschaltet.

- Der Waveform Monitor wird nur auf dem LCD-Monitor angezeigt.
- Die Anzeigeposition des Waveform Monitor ist unten rechts im LCD-Monitor.

Einstellen der Durchlässigkeit

Die Durchlässigkeit des Waveform Monitors kann eingestellt werden.

1 Wählen Sie im Menü [AUSGANG EINSTLG] → [LCD EI HILFE] → [WFM TRANSPARENZ] die Durchlässigkeit aus.

- Die Durchlässigkeit kann unter [0%], [25%] oder [50%] ausgewählt werden.

HINWEIS

- Der Waveform Monitor kann nicht aufgezeichnet werden.
- Er wird nicht während der vergrößerten Anzeige und der Fokusquadratanzeige der Fokussierhilfefunktion angezeigt.
- Der Waveform Monitor wird automatisch angezeigt, wenn bestimmte Einstellungen im Menü zur Durchführung der Bildqualitätseinstellung durchgeführt werden.

Digital-Zoom-Funktion

■ Zuweisen von [D.ZOOM] zur USER-Taste

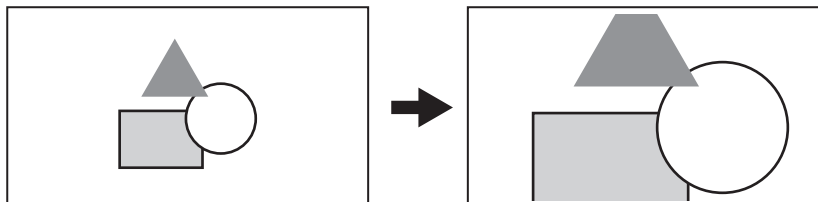
Legen Sie die Option so fest, dass die Aktivierung/Deaktivierung der Digital-Zoom-Funktion mit einer beliebigen USER-Taste umgeschaltet werden kann.

1 Wählen Sie das Menü [SYSTEMEINST.] → [BENUTZ.SW] → [USER1] bis [USER9] → [D.ZOOM] aus.

■ Verwenden der Digital-Zoom-Funktion

1 Drücken Sie die USER-Taste, der [D.ZOOM] zugewiesen ist.

Drücken Sie die USER-Taste erneut, um zur normalen Anzeige zurückzukehren.



HINWEIS

- Die Vergrößerungsrate ist auf 1,4-fach festgelegt.
- Dies kann ein hochwertiges Bild im Vergleich zur allgemeinen Digital-Zoom-Funktion erzielen, die eine Pixelinterpolation verwendet, da sie die 4K-Pixel in der Mitte des 5,7K-Sensors verwendet.
- Diese Funktion wird nicht aktiviert, wenn sie auf [4/3 CROP&MIX 2.2K] im Menü [SYSTEMEINST.] → [SYSTEMMODUS] → [SENSOR MODUS] eingestellt ist.
- Dies funktioniert nicht, wenn das Menü [SYSTEMEINST.] → [SYSTEMMODUS] → [SDI RAW] auf eine andere Option als [AUS] eingestellt ist.

Wasserwaage

Eine Wasserwaage für die horizontale und vertikale Neigung der Kamera kann auf dem LCD-Monitor angezeigt werden.

Die Linie der Wasserwaage wird in orange angezeigt, während die Kamera geneigt ist. Die Linie der Wasserwaage wechselt von orange zu hellblau und dann zu weiß, wenn der Neigungswinkel der Kamera korrigiert wird. Sie zeigt bis zu ca. 30° in der horizontalen Richtung und 30° in der vertikalen Richtung an.

1 Wählen Sie das Menü [AUSGANG EINSTLG] → [LCD NEIGUNGSANZEIGE] → [NEIGUNGSANZEIGE] → [EIN] aus.

HINWEIS

- Die Anzeige der Wasserwaage kann nicht aufgezeichnet werden.
- Die Wasserwaage wird nicht angezeigt, wenn die Funktion zur vergrößerten Anzeige der Fokussierhilfefunktion aktiviert ist oder wenn die Farbbalken angezeigt werden.
- Die Wasserwaage wird möglicherweise nicht richtig angezeigt, während die Kamera bewegt wird.
- Die Wasserwaage wird möglicherweise nicht richtig angezeigt, wenn die Kamera während der Aufnahme extrem nach oben oder unten geneigt ist.
- Das Anzeigen/Ausblenden der Wasserwaage kann umgeschaltet werden, indem die USER-Taste gedrückt wird, der [NEIGUNGSANZEIGE] zugewiesen ist.
- Die aktuelle horizontale und vertikale Richtung kann als der Bezugswert der Wasserwaage eingestellt werden, indem Sie die Taste USER drücken, der [NEIGUNGSANZEIGE ZURÜCKSETZEN] zugewiesen ist. Um den Einstellwert wiederherzustellen, stellen Sie ihn im Menü [AUSGANG EINSTLG] → [LCD NEIGUNGSANZEIGE] → [NEIGUNGSANZEIGE ZURÜCKSETZEN] ein.

Farbbalken

Farbbalken können angezeigt werden. Dies ist praktisch für die Bildqualitätseinstellung eines Fernsehers oder des externen Monitors.

■ Zuweisen von [FARBBALKEN] zur USER-Taste

Stellen Sie diese Funktion so ein, dass die Farbbalken mit einer beliebigen USER-Taste aktiviert/deaktiviert werden können.

1 Wählen Sie das Menü [SYSTEMEINST.] → [BENUTZ.SW] → [USER1] bis [USER9] → [FARBBALKEN] aus.

- [FARBBALKEN] ist der <USER 5>-Taste werkseitig zugewiesen.

■ Anzeigen der Farbbalken

1 Drücken Sie die USER-Taste, der [FARBBALKEN] zugewiesen ist.

Drücken Sie die USER-Taste erneut, um zur normalen Anzeige zurückzukehren.

HINWEIS

- Dies funktioniert nicht, wenn das Menü [SYSTEMEINST.] → [SYSTEMMODUS] → [SDI RAW] auf eine andere Option als [AUS] eingestellt ist.

Einstellen der Art der Farbbalken

1 Wählen Sie im Menü [AUSGANG EINSTLG] → [FARBBALKEN] → [FARBBALKEN TYP] die Art der Farbbalken aus.

- Die Art der Farbbalken kann unter [SMPTE] oder [FULL] ausgewählt werden.

HINWEIS

- Abhängig von der Ausgangsaufösung kann ein Verwischen auftreten.

Einstellen der Audiotest-Signalausgabe

Legt fest, ob das Audiotestsignal (Tonsignal von Einstufungspegel 1 kHz) ausgegeben werden kann, wenn die Farbbalken angezeigt werden.

1 Wählen Sie das Menü [AUSGANG EINSTLG] → [FARBBALKEN] → [TEST TONE] → [EIN] aus.

Audioeingang

Die Kamera kann zwei Audiokanäle aufzeichnen.

Der Ton, der am jeweiligen Kanal eingespeist werden soll, kann zum integrierten Mikrofon, zu einem externen Mikrofon oder zu einem verbundenen Audiogerät umgeschaltet werden.

Umschalten des Audioeingangs

■ Audioaufzeichnungsformat

Das Audio-Aufzeichnungsformat, wie das Komprimierungsformat, variiert abhängig vom Aufzeichnungsmodus.

Aufnahmemodus	Aufnahmeformat	Abtastrate/Bit
MOV	Lineares PCM (LPCM)	48 kHz/24 Bit
AVCHD	Dolby Audio™	48 kHz/16 Bit

■ Auswahl von Audioeingangssignalen

Das aufgezeichnete Eingangssignal variiert abhängig von der Einstellung im Menü [AUDIO EINSTELL.] → [AUDIO CH EINSTELL.] → [CH1 IN WAHL]/[CH2 IN WAHL].

Option		Aufzuzeichnendes Eingangssignal	
[CH1 IN WAHL]	[CH2 IN WAHL]	Audiokanal 1	Audiokanal 2
[INT(L)]	[INT(R)]	Integriertes Mikrofon <L>	Integriertes Mikrofon <R>
	[EINGANG1]	Integriertes Mikrofon <L>	<AUDIO INPUT 1>-Anschluss
	[EINGANG2]	Integriertes Mikrofon <L>	<AUDIO INPUT 2>-Anschluss
[EINGANG1]	[INT(R)]	<AUDIO INPUT 1>-Anschluss	Integriertes Mikrofon <R>
	[EINGANG1]	<AUDIO INPUT 1>-Anschluss	<AUDIO INPUT 1>-Anschluss
	[EINGANG2]	<AUDIO INPUT 1>-Anschluss	<AUDIO INPUT 2>-Anschluss

Wenn das integrierte Mikrofon verwendet wird

1 Wählen Sie das Menü [AUDIO EINSTELL.] → [AUDIO CH EINSTELL.] → [CH1 IN WAHL] → [INT(L)] aus.

2 Wählen Sie das Menü [AUDIO EINSTELL.] → [AUDIO CH EINSTELL.] → [CH2 IN WAHL] → [INT(R)] aus.

HINWEIS

• Um das Windrauschen des Mikrofons zu verringern, wählen Sie das Menü [AUDIO EINSTELL.] → [AUDIO CH EINSTELL.] → [CH1 MIC LOWCUT]/[CH2 MIC LOWCUT] → [EIN] aus.

Wenn ein Audiogerät oder ein externes Mikrofon verwendet wird

1 Verbinden Sie ein Audiogerät oder ein externes Mikrofon mit dem Anschluss <AUDIO INPUT 1>/<AUDIO INPUT 2>.

2 Stellen Sie jede Option im Menü [AUDIO EINSTELL.] → [AUDIO EINGANG] ein.

Verbundenes Gerät	[AUDIO EINGANG]			
	[EING. WAHL 1 LINE/MIC]/ [EING. WAHL 2 LINE/MIC]	[EING.1 MIC Spannung]/ [EING.2 MIC Spannung]	[EING.1 MIC PEGEL]/[EING.2 MIC PEGEL]*1	[EING.1 LINE PEGEL]/ [EING.2 LINE PEGEL]*2
Audiogerät	[LINE]	Deaktiviert	Deaktiviert	[4dB], [0dB]
Externes Mikrofon	[MIC]	[AUS]	[-40dB], [-50dB], [-60dB]	Deaktiviert
Externes Mikrofon (mit Stromversorgung)	[MIC]	[EIN]	[-40dB], [-50dB], [-60dB]	Deaktiviert

*1 Werkseinstellung: [-60dB]

*2 Werkseinstellung: [4dB]

HINWEIS

• Stellen Sie bei der Verwendung eines Super-Richtungsmikrofons AG-MC200G (Sonderzubehör) [EING.1 MIC PEGEL]/[EING.2 MIC PEGEL] auf [-50dB] ein.

Anpassen des Audioaufnahmepegels

Eine manuelle Anpassung und eine automatische Anpassung sind als Einstellungsmethode des Audioaufnahmepegels verfügbar.

Automatische Einstellung des Aufnahmepegels

1 Stellen Sie den Schalter <CH1>/<CH2> auf <AUTO> ein.

- Audiokanal 1 und Audiokanal 2 können einzeln eingestellt werden.
- Folgende Einstellungen werden deaktiviert, wenn der <CH1>/<CH2>-Schalter auf <AUTO> eingestellt ist.
 - Einstellung des Aufnahmepegels durch das <AUDIO LEVEL CH1>/<AUDIO LEVEL CH2>-Einstellrad
 - Die Einstellung des Menüs [AUDIO EINSTELL.] → [AUDIO CH EINSTELL.] → [CH1 LIMITER]/[CH2 LIMITER]

Manuelle Einstellung des Aufnahmepegels

1 Stellen Sie den Schalter <CH1>/<CH2> auf <MANU> ein.

2 Ändern Sie den Aufnahmepegel mithilfe des <AUDIO LEVEL CH1>/<AUDIO LEVEL CH2>-Einstellrades.

- Wenn der Eingangspegel des Tons 0 dB übersteigt, wird die Pegelanzeige, die 0 dB übersteigt, in der Audio-Pegelanzeige im HOME-Bildschirm in rot angezeigt. Dieses zeigt an, dass die Eingangslautstärke zu hoch ist.

Passen Sie sie so an, dass der Höchstwert des Audiopegels 0 dB nicht übersteigt.

HINWEIS

- Indem der <CH1>/<CH2>-Schalter auf <MANU> eingestellt wird, wird die Einstellung im Menü [AUDIO EINSTELL.] → [AUDIO CH EINSTELL.] → [CH1 LIMITER]/[CH2 LIMITER] aktiviert.

Aufnehmen mit Standardpegel

Der Aufnahmestandardpegel kann eingestellt werden.

1 Wählen Sie das Menü [AUDIO EINSTELL.] → [AUDIO CH EINSTELL.] → [HEAD ROOM] → [18dB]/[20dB] aus.

Bestätigung des Audioeingangspiegels

Der Audio-Eingangspiegel kann im Bildschirm HOME bestätigt werden.



Überwachung des Tons

Der Ton, der mit der Kamera aufgezeichnet wird, ist über einen Lautsprecher oder Kopfhörer zu hören.

Der Ton wird während der Aufnahme nicht über den Lautsprecher ausgegeben.

Einstellen des Ausgabetons

Stellt den Audiokanal und das Format, die über den Kopfhöreranschluss ausgegeben werden.

1 Wählen Sie das Menü [AUDIO EINSTELL.] → [AUDIO AUSGANG] → [MONITOR AUSGANG] aus.

2 Wählen Sie die Audioart aus.

[CH1]: Gibt das Signal für Audiokanal 1 monaural aus.

[CH2]: Gibt das Signal für Audiokanal 2 monaural aus.

[STEREO]: Gibt die Signale von Audiokanal 1 und Audiokanal 2 stereo aus.

[MIX]: Gibt die Signale von Audiokanal 1 und Audiokanal 2 gemischt monaural aus.

Einstellen der Audioverzögerung

Der Ton vom Kopfhöreranschluss kann verzögert werden, um ihn an die Monitorausgabe anzupassen.

1 Wählen Sie das Menü [AUDIO EINSTELL.] → [AUDIO AUSGANG] → [MONITOR VERZ] → [LIVE]/[AUFNAHME] aus.

[LIVE]: Der Ton wird nicht verzögert.

[AUFNAHME]: Der Ton wird verzögert, um ihn an die Monitorausgabe anzupassen.

Funktion Direkte Lautstärkesteuerung

Der Audiopegel kann mit dem Multiregler angepasst werden, indem [MONIT LAUTST] dem Multiregler im Vorfeld zugewiesen wird, der als USER-Taste verwendet werden soll.

- Um ihn als USER-Taste zu verwenden, stellen Sie den <WB>/<USER>/<ISO/dB>-Schalter auf <USER> ein.

■ Zuweisen von [MONIT LAUTST] zum Multiregler

1 Wählen Sie das Menü [SYSTEMEINST.] → [BENUTZ.SW] → [BENUTZ.UMSCH] → [MONIT LAUTST] aus.

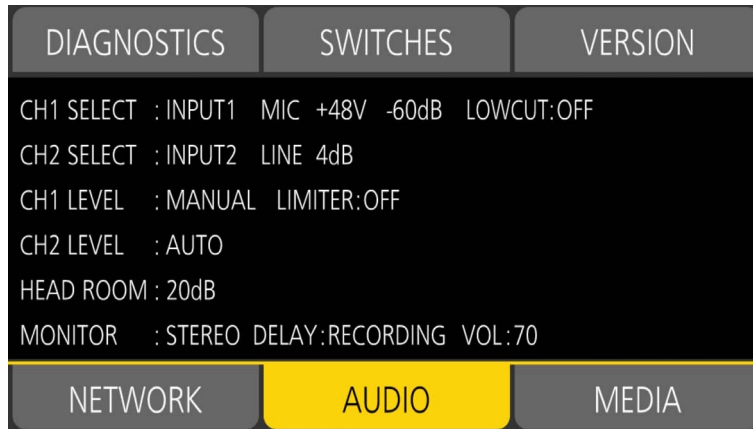
■ Verwendung der Funktion Direkte Lautstärkesteuerung

1 Stellen Sie den Schalter <WB>/<USER>/<ISO/dB> auf <USER> ein.

2 Bedienen Sie den Multiregler, um den Audiopegel anzupassen.

Bestätigen der Audioeingangseinstellung

Die Einstellung des Audioeingangs kann im Bildschirm [AUDIO] bestätigt werden.



1 Drücken Sie <INFO>, während der HOME-Bildschirm angezeigt wird.

Der INFO-Bildschirm wird angezeigt.

2 Wählen Sie [AUDIO].

Der [AUDIO]-Bildschirm wird angezeigt und die Einstellungen des [AUDIO EINSTELL.]-Menüs können alle zusammen bestätigt werden.

Kapitel 6 **Wiedergabe**

Daten, einschließlich zusätzlicher Informationen wie etwa Bilder, Audio und Metadaten, die bei einer Aufnahme aufgezeichnet werden, werden als ein Videoclip gespeichert. Wiedergabe, Kopie usw., des Videoclips können an der Kamera durchgeführt werden.

Thumbnail-Vorgang

Übersicht der Miniaturbild-Operationen

Ein Videoclip ist eine Gruppe von Daten, die durch eine einzelne Aufnahme aufgezeichnet werden, die zusätzliche Informationen wie Bild, Audio und Metadaten enthält.

Die folgenden Bedienungen können beim Betrachten der Videoclip-Miniaturbilder durchgeführt werden, die auf dem LCD-Monitor angezeigt werden.

- Wiedergabe, Löschen, Schutz und Kopieren eines Videoclips (nur möglich für einen Videoclip, der mit AVCHD aufgezeichnet wurde)
Es gibt ein Verfahren zur Bedienung über den Multiregler oder den Multiregler am Griff bzw. ein Verfahren zur Bedienung durch Berühren des LCD-Monitors.

HINWEIS

- Der Thumbnail-Bildschirm wird nicht angezeigt, wenn das Menü [SYSTEMEINST.] → [SYSTEMMODUS] → [SDI RAW] auf eine andere Option als [AUS] eingestellt ist.

Miniaturbild-Bildschirmansicht

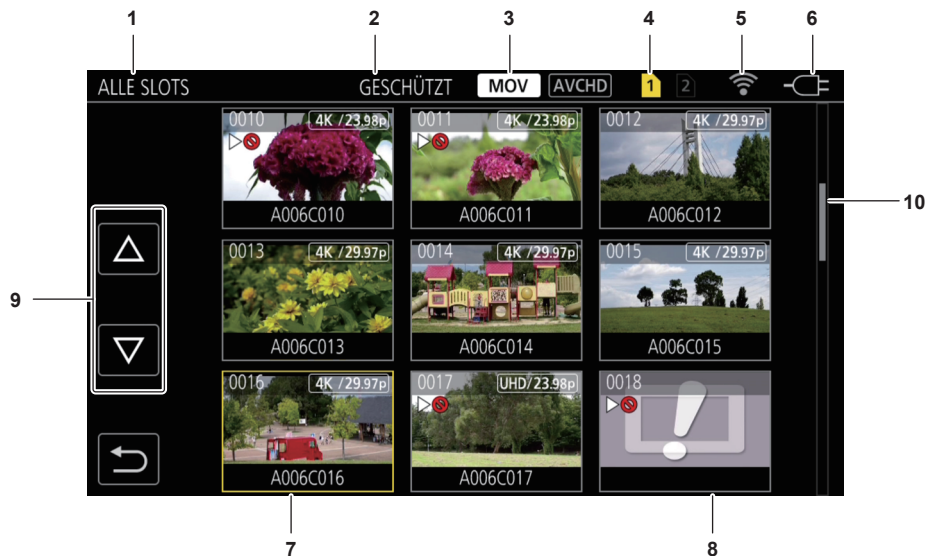
Der Thumbnail-Bildschirm wird angezeigt, wenn die <THUMBNAIL>-Taste gedrückt wird, während der VIEW-Bildschirm oder der HOME-Bildschirm angezeigt wird.

Drücken Sie die <THUMBNAIL>-Taste erneut, um den VIEW-Bildschirm anzuzeigen.

Um zum HOME-Bildschirm zurückzukehren, drücken Sie die <HOME>-Taste.

Die Videoclips im Aufnahmeformat (MOV oder AVCHD), das im Menü [SYSTEMEINST.] → [SYSTEMMODUS] → [HAUPTCODEC] ausgewählt wurde, werden im Thumbnail-Bildschirm angezeigt.

Außerdem kann das Menü im Thumbnail-Bildschirm bedient werden, indem die <MENU>-Taste gedrückt wird, während der Thumbnail-Bildschirm angezeigt wird.



1 Videoclip-Statusanzeige

[ALLE SLOTS]: Zeigt alle Videoclips an, die auf den SD-Karten in jedem Kartensteckplatz aufgezeichnet sind. Zeigt [ALLE SLOTS] an, wenn der Thumbnail-Bildschirm über den Bildschirm VIEW oder HOME angezeigt wird.

[SLOT1]: Zeigt nur die Videoclips an, die auf der SD-Karte in Kartensteckplatz 1 aufgezeichnet sind.

[SLOT2]: Zeigt nur die Videoclips an, die auf der SD-Karte in Kartensteckplatz 2 aufgezeichnet sind.

[SLOT1→SLOT2]: Wird angezeigt, wenn von der SD-Karte in Kartensteckplatz 1 auf die SD-Karte in Kartensteckplatz 2 kopiert wird.

[SLOT2→SLOT1]: Wird angezeigt, wenn von der SD-Karte in Kartensteckplatz 2 auf die SD-Karte in Kartensteckplatz 1 kopiert wird.

2 Funktionsanzeige

Diese wird während des Vorgangs Kopieren, Löschen, Schützen usw. angezeigt.

3 Aufnahmemodus

[MOV]: Wird angezeigt, wenn MOV als Aufnahmeformat ausgewählt ist.

[AVCHD]: Wird angezeigt, wenn AVCHD als Aufnahmeformat ausgewählt ist.

[AVCHD]: Wird angezeigt, wenn MOV als Aufnahmeformat ausgewählt ist und wenn es mindestens einen AVCHD-Videoclip auf einer der SD-Karten gibt. Wird nicht angezeigt, wenn es keinen AVCHD-Videoclip gibt.

[MOV]: Wird angezeigt, wenn AVCHD als Aufnahmeformat ausgewählt ist und wenn es mindestens einen MOV-Videoclip auf einer der SD-Karten gibt. Wird nicht angezeigt, wenn es keinen MOV-Videoclip gibt.

4 Medium-Statusanzeige

Die Kartensteckplatznummer der SD-Karte, auf der der Videoclip an der Cursorposition aufgezeichnet ist, wird gelb angezeigt.

5 Anzeige des WLAN-Verbindungsstatus

Zeigt den Verbindungsstatus des WLAN an.


(Keine Anzeige): Es besteht keine Verbindung zu einem WLAN. Dies ist im Menü [NETZW.EINSTELLGN] → [NETZWERK SEL] → [AUS] eingestellt.

: Ein Status, bei dem ROP nicht verbunden ist.

: Ein Status, bei dem ROP verbunden ist.

6 Betriebsstatusanzeige

: Zeigt den verbleibenden Akkustand an, während das Gerät mit dem Akku betrieben wird.

: Wird angezeigt, wenn die Versorgung über das AC-Netzteil erfolgt.

7 Cursor

8 Videoclip, der nicht wiedergegeben werden kann

Wird angezeigt, wenn der Videoclip nicht auf der Kamera wiedergegeben werden kann, zum Beispiel bei einem Standardverstoß.

9 Schaltfläche zum Umschalten der Seiten

Schaltet die Seite des Thumbnail-Bildschirms um.

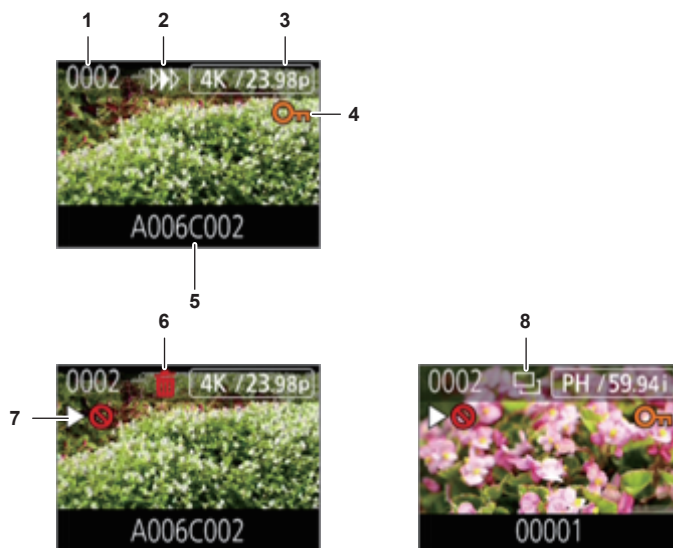
[△]: Schaltet zur vorigen Seite

[▽]: Schaltet zur nächsten Seite

10 Scrollbalken

Zeigt an, welcher Teil des gesamten Miniaturbildes gerade betrachtet wird.

Anzeige der Videoclips im Thumbnail-Bildschirm



1 Thumbnail-Nummer

Zeigt die Thumbnail-Nummer von [0001] bis [9999] an.

Normalerweise wird die Zahl, die dem Videoclip zugewiesen ist, in der Reihenfolge der Aufnahme angezeigt.

2 Wiedergabe-Status

3 Anzahl der aufgezeichneten Pixel, Systemfrequenz

4 Schutzstatus des Videoclips

Dies wird angezeigt, wenn der Videoclip geschützt ist.

5 Videoclipname

Die ersten acht Stellen des Dateinamens des Videoclips wird alphanumerisch angezeigt.

6 Status Löschen der Auswahl

7 Videoclip, der nicht wiedergegeben werden kann

Dies wird angezeigt, wenn der Videoclip nicht mit der Kamera wiedergegeben werden kann, weil die Systemfrequenz unterschiedlich ist usw.

8 Status Kopieren der Auswahl

Dies wird angezeigt, wenn der Videoclip ausgewählt ist.

Anzeige der Videoclipinformationen

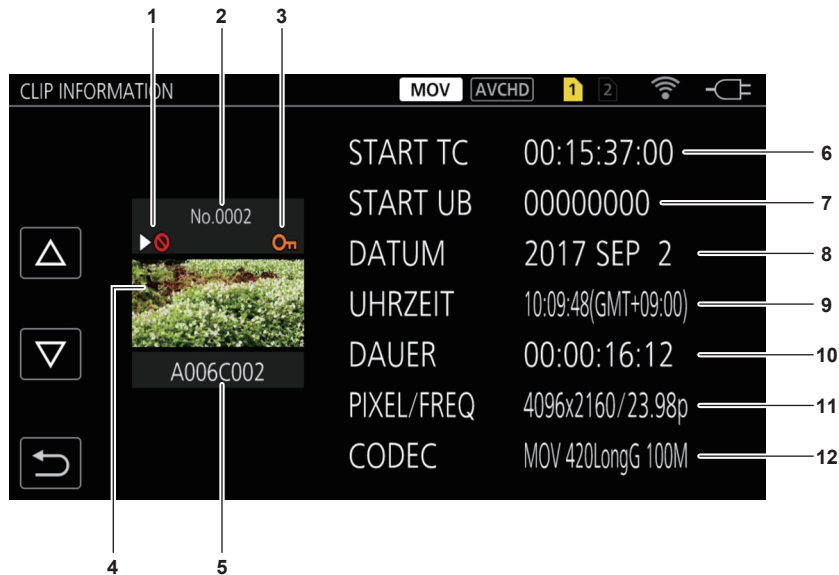
Zeigt die Informationen des Videoclips an, auf dem der Cursor positioniert ist.

1 Verschieben Sie den gelben Cursor auf den Videoclip, um die Videoclipinformationen anzuzeigen.

2 Drücken Sie die <INFO>-Taste.

Die Videoclipinformationen werden angezeigt.

■ Videoclip-Information



1 Videoclip, der nicht wiedergegeben werden kann

Dies wird angezeigt, wenn der Videoclip nicht mit der Kamera wiedergegeben werden kann, weil die Systemfrequenz unterschiedlich ist usw.

2 Thumbnail-Nummer

3 Schutzstatus des Videoclips

Dies wird angezeigt, wenn der Videoclip geschützt ist.

4 Thumbnail-Bild

5 Videoclipname

6 [START TC]

Zeigt den Zeitcodewert am Anfang der Aufnahme an.

7 [START UB]

Zeigt den Userbits-Wert am Anfang der Aufnahme an.

8 [DATUM]

Zeigt das Datum der Aufnahme an.

9 [UHRZEIT]

Zeigt die Zeit am Anfang der Aufnahme an.

10 [DAUER]

Zeigt die Zeitlänge des Videoclips an.

11 [PIXEL/FREQ]

Zeigt das Aufnahmeformat des Videoclips an.

12 [CODEC]

Zeigt das Aufnahmecodec des Videoclips an.

Kopieren von Videoclips

Videoclips können zwischen den SD-Karten kopiert werden.

Nur ein Videoclip, der als AVCHD aufgezeichnet wurde, kann kopiert werden.



Abb. 1



Abb. 2



Abb. 3



Abb. 4

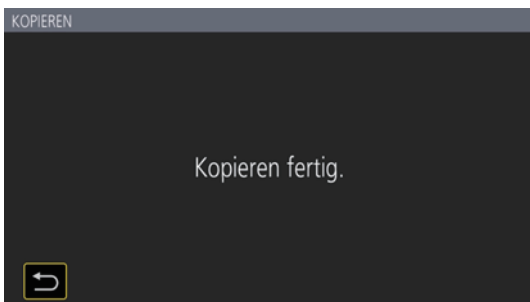


Abb. 5

1 Drücken Sie die <THUMBNAIL>-Taste.

Der Miniaturbild-Bildschirm wird angezeigt.

2 Drücken Sie die Taste <MENU>, während der Thumbnail-Bildschirm angezeigt wird.

Das Menü wird angezeigt.

3 Wählen Sie das Menü [MINIATUR] → [CLIP] → [KOPIEREN] aus.

4 Wählen Sie [WÄHLEN]. (Abb. 1)

- Das Auswählen von [ALLE] kopiert alle Videoclips zwischen den SD-Karten.

5 Wählen Sie den Kartensteckplatz als Kopierziel aus. (Abb. 2)

Die Videoclips auf der SD-Karte der Kopierquelle werden im Thumbnail-Bildschirm angezeigt. (Abb. 3)

- [SLOT1->SLOT2]: Der Videoclip kann von der SD-Karte in Kartensteckplatz 1 auf die SD-Karte in Kartensteckplatz 2 kopiert werden.
- [SLOT2->SLOT1]: Der Videoclip kann von der SD-Karte in Kartensteckplatz 2 auf die SD-Karte in Kartensteckplatz 1 kopiert werden.

6 Wählen Sie den zu kopierenden Videoclip im Thumbnail-Bildschirm aus.

wird auf dem ausgewählten Videoclip angezeigt.

7 Wählen Sie . (Abb. 4)

- Diese Option kann auch durch Drücken und Halten des Multireglers ausgewählt werden.

8 Wählen Sie [SET], wenn die Bestätigungsabfrage angezeigt wird.

Der Fortschrittsbalken wird angezeigt und das Kopieren des Videoclips startet.

- Um das Kopieren abbrechen, wählen Sie [ABBRUCH] aus.

9 Wählen Sie , wenn die Abschlussmeldung angezeigt wird. (Abb. 5)

HINWEIS

- Ein Videoclip mit MOV als Aufnahmecodec kann nicht kopiert werden.
- Ein Kopieren ist nicht möglich, wenn die Größe des ausgewählten Videoclips größer als die verfügbare Kartenkapazität des Ziels ist.
- Er kann nicht kopiert werden, wenn die Kopierzielkarte schreibgeschützt ist.
- Das Kopieren ist nicht möglich, wenn die Höchstzahl der Videoclips überschritten wird.
- Das Kopieren ist nicht möglich, wenn die Höchstzahl der Wiedergabelisten überschritten wird.

Löschen von Videoclips

Löscht den Videoclip.

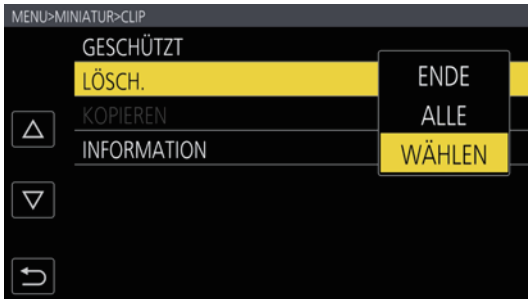


Abb. 1



Abb. 2



Abb. 3

1 Drücken Sie die <THUMBNAIL>-Taste.

Der Miniaturbild-Bildschirm wird angezeigt.

2 Drücken Sie die Taste <MENU>, während der Thumbnail-Bildschirm angezeigt wird.

Das Menü wird angezeigt.

3 Wählen Sie das Menü [MINIATUR] → [CLIP] → [LÖSCH.] aus.

4 Wählen Sie [WÄHLEN]. (Abb. 1)

Der Miniaturbild-Bildschirm wird angezeigt. (Abb. 2)

- Wenn [ALLE] ausgewählt wird, werden alle Videoclips, die im Thumbnail-Bildschirm angezeigt werden, gelöscht.
- Ein Videoclip, der nicht im Thumbnail-Bildschirm angezeigt wird, wird nicht gelöscht.

5 Wählen Sie den zu löschenden Videoclip im Thumbnail-Bildschirm aus.

wird auf dem ausgewählten Videoclip angezeigt.

6 Wählen Sie [DEL]. (Abb. 3)

- Diese Option kann auch durch Drücken und Halten des Multireglers ausgewählt werden.

7 Wählen Sie [SET], wenn die Bestätigungsabfrage angezeigt wird.

Der Fortschrittsbalken wird angezeigt und das Löschen des Videoclips startet.

- Um den Löschvorgang abzubrechen, wählen Sie [ABBRUCH] aus.

8 Wählen Sie , wenn die Abschlussmeldung angezeigt wird.

HINWEIS

- Ein geschützter Videoclip kann nicht gelöscht werden.
- Er kann nicht gelöscht werden, wenn die Karte mit dem zu löschenden Videoclip schreibgeschützt ist.

Schützen von Videoclips

Ein Videoclip kann geschützt werden.

1 Drücken Sie die <THUMBNAIL>-Taste.

Der Miniaturbild-Bildschirm wird angezeigt.

2 Drücken Sie die Taste <MENU>, während der Thumbnail-Bildschirm angezeigt wird.


Das Menü wird angezeigt.

3 Wählen Sie das Menü [MINIATUR] → [CLIP] → [GESCHÜTZT] aus.

4 Wählen Sie [WÄHLEN].

Der Miniaturbild-Bildschirm wird angezeigt.

5 Wählen Sie den zu schützenden Videoclip im Thumbnail-Bildschirm aus.

-  wird auf dem ausgewählten Videoclip angezeigt.
- Das Schützen wird abgebrochen, wenn der geschützte Videoclip ausgewählt wird.

 **HINWEIS**

- Er kann nicht geschützt werden, wenn die Karte mit dem zu schützenden Videoclip schreibgeschützt ist.

Wiederherstellen von Videoclips



In folgenden Fällen kann möglicherweise eine Fehlermeldung angezeigt werden und der Videoclip muss möglicherweise abhängig von der Bedingung wiederhergestellt werden. Abhängig von dem Fehler kann die Wiederherstellung einige Zeit dauern.

- Wenn die SD-Karte im Steckplatz herausgenommen wird, während die Karten-Zugriffslampe der Karte 1 oder der Karte 2 blinkt
- Wenn der Strom ausgeschaltet wird, indem der Akku oder das AC-Netzteil während der Aufnahme oder während des Vorgangs zum Abschluss der Aufnahme getrennt werden



Abb. 1

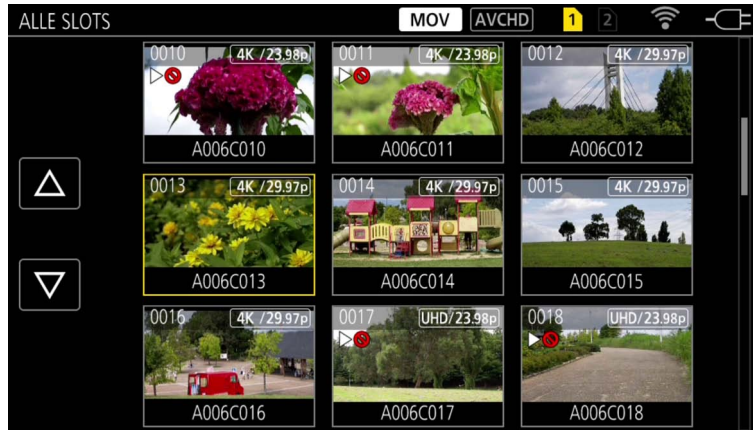
1 Wählen Sie [SET] im Fehlermeldungs Bildschirm aus. (Abb. 1)

- Sobald die Reparatur beendet wird, wählen Sie  in der Bestätigungsmeldung aus. Sie kehren zum vorhergehenden Bildschirm zurück.
-  wird auf dem Videoclip angezeigt, wenn anormalen Verwaltungsinformationen beim Anzeigen des Thumbnails ermittelt werden.

 **HINWEIS**

- Entfernen Sie nicht die SD-Karte im Steckplatz, wenn die Karten-Zugriffslampe von Karte 1/Karte 2 orange blinkt und entfernen Sie nicht den Akku oder das AC-Netzteil, wenn die Lampe blinkt. Andernfalls wird die SD-Karte beschädigt.
- Verwenden Sie einen ausreichend geladenen Akku oder das AC-Netzteil.
- Abhängig von der Bedingung der Daten ist eine vollständige Reparatur möglicherweise nicht möglich.
- Um die Videoclips wiederherzustellen, müssen die Videoclips länger als eine bestimmte Zeit aufgezeichnet werden. Insbesondere in den folgenden Fällen werden die Videoclips möglicherweise nicht wiederhergestellt, da die Anzahl der aufzuzeichnenden Bilder zu gering ist.
 - Wenn die Aufzeichnungsfunktion mit variabler Bildrate aktiviert ist und eine Bildfrequenz eingestellt ist, die unter der Systemfrequenz liegt.
 - Wenn die Intervallaufzeichnungsfunktion aktiviert ist.
- Wenn die Reparatur fehlschlägt, können die Videoclips, die vor dem Ausschalten des Geräts aufgenommen wurden, nicht wiedergegeben werden. Außerdem ist die Aufnahme möglicherweise nicht mehr möglich.
- Wenn Daten, die mit anderen Gerät aufgezeichnet wurden, repariert werden, können sie möglicherweise nicht auf der Kamera oder einem anderem Gerät wiedergegeben werden.
- Wenn die Reparatur fehlschlägt, schalten Sie die Kamera aus und wieder ein, nachdem Sie eine Zeit lang gewartet haben. Wenn die Reparatur wiederholt fehlschlägt, formatieren Sie sie mit der Kamera. Bei der Formatierung werden alle Daten gelöscht und können nicht wiederhergestellt werden.
- Die Anzeige der Thumbnails wird langsamer, wenn die Thumbnail-Informationen repariert werden.

Wiedergabe von Videoclips



- 1** Wählen Sie im Menü [SYSTEMEINST.] → [SYSTEMMODUS] → [FREQUENZ]/[HAUPTPIXEL] die Systemfrequenz und die Anzahl der Aufnahmepixel für die Wiedergabe aus.
- 2** Wählen Sie im Menü [SYSTEMEINST.] → [SYSTEMMODUS] → [HAUPTCODEC] den Codec (MOV oder AVCHD) für die Wiedergabe aus.
- 3** Drücken Sie die <THUMBNAIL>-Taste.
Der Miniaturbild-Bildschirm wird angezeigt.
- 4** Drücken Sie die Taste <MENU>, während der Thumbnail-Bildschirm angezeigt wird.
Das Menü wird angezeigt.
- 5** Wählen Sie im Menü [MINIATUR] → [WIEDERGABE] → [SLOT Auswahl] den Kartensteckplatz der wiederzugebenden SD-Karte aus.
[ALLE SLOTS]: Zeigt die Videoclips an, die auf den SD-Karten in jedem Kartensteckplatz aufgezeichnet sind. Die Anzeige erfolgt in der Reihenfolge der Videoclips im Kartensteckplatz 1 und dann Videoclips im Kartensteckplatz 2.
[SLOT1]: Zeigt nur die Videoclips an, die auf der SD-Karte in Kartensteckplatz 1 aufgezeichnet sind.
[SLOT2]: Zeigt nur die Videoclips an, die auf der SD-Karte in Kartensteckplatz 2 aufgezeichnet sind.
- 6** Wählen Sie den Videoclip für die Wiedergabe aus. (Abb. 1)
 - ▷⊗ wird auf einem Videoclip angezeigt, der nicht wiedergegeben werden kann.
 - Um einen Videoclip mit ▷⊗ wiederzugeben, überprüfen Sie die Informationen des Videoclips mit den Videoclipinformationen, und versuchen Sie es erneut von Anfang an.

Wiedergabe über das Bediensymbol



Direktwiedergabe-Balken

Wiedergabebedienung	Bedienvorgang
Wiedergabe/Pause	Berühren Sie ► .
Schnellrücklauf mit Wiedergabe	Berühren Sie ◀◀. Die Geschwindigkeit nimmt zu, wenn Sie den Bereich zweimal berühren.
Schnellvorlauf mit Wiedergabe	Berühren Sie ▶▶. Die Geschwindigkeit nimmt zu, wenn Sie den Bereich zweimal berühren.
Stopp (zurück zum Thumbnail-Bildschirm)	Berühren Sie ■.
Sprungwiedergabe (Cue-up des Videoclips)	Berühren Sie den LCD-Monitor während der Wiedergabe und streichen Sie von rechts nach links (von links nach rechts).

Wiedergabebedienung	Bedienvorgang
Langsame Wiedergabe	<p>Berühren und halten Sie ⏮ während der Pause. (⏮ ist für den langsamen Wiedergaberücklauf) Es erfolgt eine langsame Wiedergabe mit fortlaufendem Bild-für-Bild, während die Schaltfläche berührt wird.</p> <ul style="list-style-type: none"> • Sie kehrt zur Wiedergabe mit normaler Geschwindigkeit zurück, indem Sie ▶ berühren. • Das Bild-für-Bild-Intervall und die Anzeigezeit für jedes Bild für die langsame Rückwärts wiedergabe unterscheiden sich abhängig von der Art des Videoclips.
Bild-für Bild-Wiedergabe	<p>Berühren Sie ⏮, wenn die Wiedergabe angehalten ist. (⏮ ist die Bild-für Bild-Rückwärts wiedergabe)</p> <ul style="list-style-type: none"> • Sie kehrt zur Wiedergabe mit normaler Geschwindigkeit zurück, indem Sie ▶ berühren. • Das Bild-für-Bild-Intervall für die Bild-für-Bild-Rückwärts wiedergabe unterscheidet sich abhängig von der Art des Videoclips.
Direkte Wiedergabe	<p>Berühren Sie den Balken für die direkte Wiedergabe oder verschieben Sie ihn beim Berühren.</p> <ul style="list-style-type: none"> • Das Wiedergabevideo wird während der Bedienung angehalten. Die Wiedergabe wird gestartet, indem Sie den Finger wieder heben.

 **HINWEIS**

- Die Bedienung der Kamera oder einige andere Bedienvorgänge sind bei einem Videoclip mit großer Dateigröße möglicherweise langsam.
- Die Bedienung der Kamera oder einige andere Bedienvorgänge sind möglicherweise langsam, wenn sich sehr viele Videoclips auf der SD-Karte befinden.
- Die Wiedergabe wird angehalten, wenn das Menü [MINIATUR] → [WIEDERGABE] → [SLOT Auswahl] → [ALLE SLOTS] eingestellt ist und alle Videoclips auf den SD-Karten angezeigt werden. Die Wiedergabe über zwei SD-Karten ist nicht möglich.
- Die Wiedergabe stoppt, wenn die SD-Karte während der Wiedergabe herausgenommen wird.

Praktische Wiedergabefunktion

Wiedergabe

Wenn die Wiedergabe eines Videoclips mittendrin gestoppt wird, startet die Wiedergabe ab der Stelle, an der die Wiedergabe gestoppt wurde, wenn sie beim nächsten Mal wiedergegeben wird.

1 Wählen Sie das Menü [MINIATUR] → [WIEDERGABE] → [FORTL. ABSP.] → [EIN] aus.

[▶▶] wird auf dem Videoclip im Thumbnail-Bildschirm angezeigt, wenn die Wiedergabe des Videoclips mittendrin gestoppt wurde.



HINWEIS

- Die wiederaufgenommene Wiedergabe wird in folgenden Fällen abgebrochen.
 - Wenn das Gerät ausgeschaltet wird
 - Wenn der Thumbnail-Bildschirm abgebrochen wird, indem Sie die Taste <THUMBNAIL> drücken
 - Wenn das Menü [SYSTEMEINST.] → [SYSTEMMODUS] geändert wird

Standbild-Aufzeichnungsfunktion

Ein Bild des aufgezeichneten Videos kann als Standbild aufgezeichnet werden.

Die Anzahl der Pixel des aufzuzeichnenden Standbilds ist mit der Anzahl der Pixel des aufgezeichneten Videos identisch.

1 Berühren Sie  oder drücken Sie den Multiregler, um die als Standbild aufzuzeichnende Szene während der Wiedergabe auszuwählen.

Das Standbild wird auf der SD-Karte aufgezeichnet, von der die Wiedergabe erfolgt.



HINWEIS

- Die Wiedergabe wird angehalten, wenn ein Standbild aufgezeichnet wird.
- Das aufgezeichnete Standbild kann nicht als Thumbnail angezeigt, wiedergegeben, kopiert oder mit der Kamera gelöscht werden.
- Wenn kein Standbild aufgezeichnet werden kann, zum Beispiel wenn auf der SD-Karte keine Speicherkapazität vorhanden ist, wird [UNGÜLTIG] angezeigt.

Kapitel 7

Ausgabe- und Bildschirm- Anzeige

Dieses Kapitel beschreibt den Bildschirm, der auf dem Ausgabevideo und dem LCD-Monitor angezeigt wird.

Ausgabeformat

Das Format für die Ausgabe unterscheiden sich abhängig von der Einstellung im Menü [SYSTEMEINST.] → [SYSTEMMODUS] → [FREQUENZ]/ [HAUPTPIXEL].

Format, das über den <SDI OUT>-Anschluss ausgegeben werden kann

Das Format, das über den <SDI OUT>-Anschluss ausgegeben werden kann, variiert mit folgender Kombination der Einstellungen.

- Das [SYSTEMEINST.]-Menü → [SYSTEMMODUS] → [FREQUENZ]
- Das [SYSTEMEINST.]-Menü → [SYSTEMMODUS] → [HAUPTPIXEL]
- Das [AUSGANG EINSTLG]-Menü → [SDI AUSG.] → [SIGNAL WAHL]
- Das [AUSGANG EINSTLG]-Menü → [SDI OUT] → [AUSG. FORMAT]

[FREQUENZ]	Option		Ausgabeformat [AUSG. FORMAT]	
	[HAUPTPIXEL]	[SIGNAL WAHL]		
[59.94p] [50.00p]	[4096×2160]	[SDI]	(Keine 4K-Ausgabe) 1920×1080p*1 1920×1080i*1 (Standardwerte)	
		[LCD(1080p)]	1920×1080p*2	
		[LCD(1080i)]	1920×1080i*2	
	[3840×2160]	[SDI]	(Keine 4K-Ausgabe) 1920×1080p 1920×1080i(Standardwerte)	
		[LCD(1080p)]	1920×1080p*2	
		[LCD(1080i)]	1920×1080i*2	
	[2048×1080]	[SDI]	1920×1080p*1 1920×1080i*1 (Standardwert)	
		[LCD(1080p)]	1920×1080p*2	
		[LCD(1080i)]	1920×1080i*2	
	[1920×1080]	[SDI]	1920×1080p 1920×1080i (Standardwert)	
		[LCD(1080p)]	1920×1080p*2	
		[LCD(1080i)]	1920×1080i*2	
	[1280×720]	[SDI]	1280×720p (Standardwert)	
		[LCD(1080p)]	1920×1080p*2	
		[LCD(1080i)]	1920×1080i*2	
[59.94i] [50.00i]	[1920×1080]	[SDI]	1920×1080i (Standardwert)	
		[LCD(1080p)]	1920×1080p*2	
		[LCD(1080i)]	1920×1080i*2	
[29.97p] [23.98p]	[4096×2160]	[SDI]	4096×2160p 1920×1080p*1 1920×1080PsF*1 (Standardwert)	
		[LCD(1080p)]	1920×1080 over 59,94p*2	
		[LCD(1080i)]	1920×1080 over 59,94i*2	
	[3840×2160]	[SDI]	3840×2160p 1920×1080p 1920×1080PsF (Standardwert)	
		[LCD(1080p)]	1920×1080 over 59,94p*2	
		[LCD(1080i)]	1920×1080 over 59,94i*2	
	[2048×1080]	[SDI]	1920×1080p*1 1920×1080PsF*1 (Standardwert)	
		[LCD(1080p)]	1920×1080 over 59,94p*2	
		[LCD(1080i)]	1920×1080 over 59,94i*2	
	[1920×1080]	[SDI]	1920×1080p 1920×1080PsF (Standardwert)	
		[LCD(1080p)]	1920×1080 over 59,94p*2	
		[LCD(1080i)]	1920×1080 over 59,94i*2	
	[24.00p]	[4096×2160]	[SDI]	4096×2160p 1920×1080p*1 1920×1080PsF*1 (Standardwert)
			[LCD(1080p)]	1920×1080 over 60p*2
			[LCD(1080i)]	1920×1080 over 60i*2
[2048×1080]		[SDI]	1920×1080p*1 1920×1080PsF*1 (Standardwert)	
		[LCD(1080p)]	1920×1080 over 60p*2	
		[LCD(1080i)]	1920×1080 over 60i*2	

Option			Ausgabeformat [AUSG. FORMAT]
[FREQUENZ]	[HAUPTPIXEL]	[SIGNAL WAHL]	
[25.00p]	[4096×2160]	[SDI]	4096×2160p 1920×1080p*1 1920×1080PsF*1 (Standardwert)
		[LCD(1080p)]	1920×1080 over 50p*2
		[LCD(1080i)]	1920×1080 over 50i*2
	[3840×2160]	[SDI]	3840×2160p 1920×1080p 1920×1080PsF (Standardwert)
		[LCD(1080p)]	1920×1080 over 50p*2
		[LCD(1080i)]	1920×1080 over 50i*2
	[2048×1080]	[SDI]	1920×1080p*1 1920×1080PsF*1 (Standardwert)
		[LCD(1080p)]	1920×1080 over 50p*2
		[LCD(1080i)]	1920×1080 over 50i*2
[1920×1080]	[SDI]	1920×1080p 1920×1080PsF (Standardwert)	
	[LCD(1080p)]	1920×1080 over 50p*2	
	[LCD(1080i)]	1920×1080 over 50i*2	

*1 Angezeigt im Letterbox-Format. Die Qualität ist verglichen mit dem aufgezeichneten Bild etwas geringer.

*2 Es ist das gleiche Bild wie beim LCD-Monitor mit schwarzen Balken an allen vier Seiten. Fokus- und EI-Hilfsanzeige sind möglich. Entspricht 4:2:2 (8 Bit).

HINWEIS

- Die Ausgabe ist wie folgt, unabhängig von der Einstellung [FREQUENZ] oder [HAUPTPIXEL], wenn [SIGNAL WAHL] auf [LCD(1080p)] oder [LCD(1080i)] eingestellt ist.
 - Wenn [FREQUENZ] auf [59.94p]/[59.94i]/[29.97p]/[23.98p] eingestellt ist: 1920×1080 over 59,94p oder 1920×1080 over 59,94i
 - Wenn [FREQUENZ] auf [50.00p]/[50.00i]/[25.00p] eingestellt ist: 1920×1080 over 50p oder 1920×1080 over 50i
 - Wenn [FREQUENZ] auf [24.00p] eingestellt ist: 1920×1080 over 60p oder 1920×1080 over 60i
- Die 2048×1080-Ausgabe wird nicht unterstützt.
- [AUSG. FORMAT] wechselt zum Standardwert, wenn sich die Einstellungen von [FREQUENZ] und [HAUPTPIXEL] ändern und die aktuellen Einstellungen in [AUSG. FORMAT] können nicht abgerufen werden.
- Das Ausgabeformat bei der Wiedergabe über den Thumbnail-Bildschirm ist wie folgt.
 - Es ist der Wert, der in [AUSG. FORMAT] eingestellt ist, wenn die Aufnahmeauflösung des Wiedergabevideoclips dieselbe wie [HAUPTPIXEL] ist.
 - Es ist der Standardwert von [AUSG. FORMAT], wenn die Aufnahmeauflösung des Wiedergabevideoclips von [HAUPTPIXEL] abweicht.
- Wenn das Menü [SYSTEMEINST.] → [SYSTEMMODUS] → [SDI RAW] auf eine andere Option als [AUS] eingestellt ist, erfolgt die RAW-Ausgabe.

Format, das über den <HDMI>-Anschluss ausgegeben werden kann

Das Format, das über den <HDMI>-Anschluss ausgegeben werden kann, variiert mit folgender Kombination der Einstellungen.

- Das [SYSTEMEINST.]-Menü → [SYSTEMMODUS] → [FREQUENZ]
- Das [SYSTEMEINST.]-Menü → [SYSTEMMODUS] → [HAUPTPIXEL]
- Das Menü [AUSGANG EINSTLG.] → [HDMI AUSG.] → [SIGNAL WAHL]
- Das [AUSGANG EINSTLG.]-Menü → [HDMI AUSG.] → [AUSG. FORMAT]

Option			Ausgabeformat [AUSG. FORMAT]
[FREQUENZ]	[HAUPTPIXEL]	[SIGNAL WAHL]	
[59.94p] [50.00p]	[4096×2160]	[HDMI]	4096×2160p 4096×2160p (4:2:0/8 Bit) 1920×1080p*1 (Standardwert) 1920×1080i*1
		[LCD(1080p)]	1920×1080p*2
	[3840×2160]	[HDMI]	3840×2160p 3840×2160p (4:2:0/8 Bit) 1920×1080p (Standardwert) 1920×1080i
		[LCD(1080p)]	1920×1080p*2
	[2048×1080]	[HDMI]	1920×1080p*1 (Standardwert) 1920×1080i*1
		[LCD(1080p)]	1920×1080p*2
	[1920×1080]	[HDMI]	1920×1080p (Standardwert) 1920×1080i
		[LCD(1080p)]	1920×1080p*2
	[1280×720]	[HDMI]	1280×720p (Standardwert)
[LCD(1080p)]		1920×1080p*2	
[59.94i] [50.00i]	[1920×1080]	[HDMI]	1920×1080i (Standardwert) 720×480p (wenn [59.94i]) 720×576p (wenn [50.00i])
		[LCD(1080p)]	1920×1080p*2

Kapitel 7 Ausgabe- und Bildschirm-Anzeige — Ausgabeformat

Option			Ausgabeformat [AUSG. FORMAT]
[FREQUENZ]	[HAUPTPIXEL]	[SIGNAL WAHL]	
[29.97p] [23.98p]	[4096×2160]	[HDMI]	4096×2160p 1920×1080p* ¹ (Standardwert)
		[LCD(1080p)]	1920×1080 over 59,94p* ²
	[3840×2160]	[HDMI]	3840×2160p 1920×1080p (Standardwert)
		[LCD(1080p)]	1920×1080 over 59,94p* ²
	[2048×1080]	[HDMI]	1920×1080p* ¹ (Standardwert)
		[LCD(1080p)]	1920×1080 over 59,94p* ²
	[1920×1080]	[HDMI]	1920×1080p (Standardwert)
		[LCD(1080p)]	1920×1080 over 59,94p* ²
[24.00p]	[4096×2160]	[HDMI]	4096×2160p 1920×1080p* ¹ (Standardwert)
		[LCD(1080p)]	1920×1080 over 60p* ²
	[2048×1080]	[HDMI]	1920×1080p* ¹ (Standardwert)
		[LCD(1080p)]	1920×1080 over 60p* ²
[25.00p]	[4096×2160]	[HDMI]	4096×2160p 1920×1080p* ¹ (Standardwert)
		[LCD(1080p)]	1920×1080 over 50p* ²
	[3840×2160]	[HDMI]	3840×2160p 1920×1080p (Standardwert)
		[LCD(1080p)]	1920×1080 over 50p* ²
	[2048×1080]	[HDMI]	1920×1080p* ¹ (Standardwert)
		[LCD(1080p)]	1920×1080 over 50p* ²
	[1920×1080]	[HDMI]	1920×1080p (Standardwert)
		[LCD(1080p)]	1920×1080 over 50p* ²

*1 Angezeigt im Letterbox-Format. Die Qualität ist verglichen mit dem aufgezeichneten Bild etwas geringer.

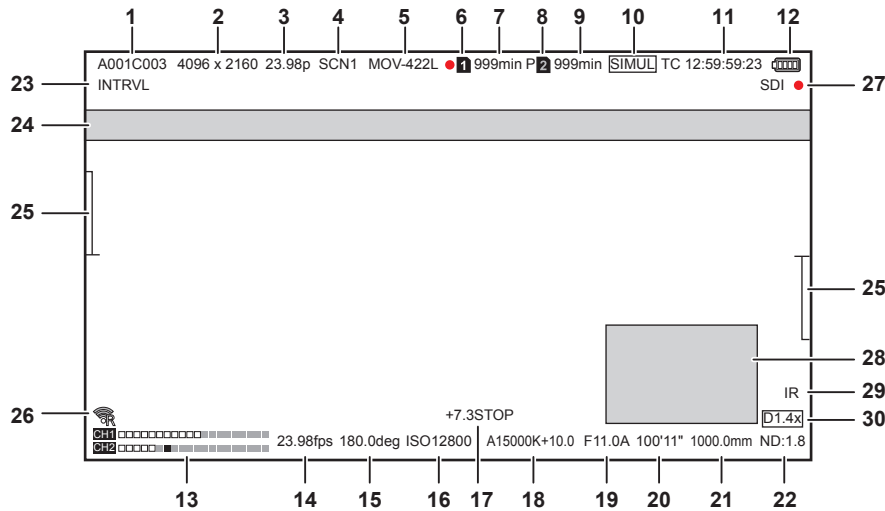
*2 Es ist das gleiche Bild wie beim LCD-Monitor mit schwarzen Balken an allen vier Seiten. Fokus- und EI-Hilfsanzeige sind möglich. Entspricht 4:2:2 (8 Bit). Die Zeitcode-Informationen werden nicht ausgegeben.
Die folgenden Funktionen werden nicht angezeigt.
Fokusquadratanzeige
Waveform Monitor
Zebmuster, wenn die Funktion Hauttondetails aktiviert ist

HINWEIS

- Die Ausgabe ist wie folgt, unabhängig von [FREQUENZ] oder [HAUPTPIXEL], wenn [SIGNAL WAHL] auf [LCD(1080p)] eingestellt ist.
 - Wenn [FREQUENZ] auf [59.94p]/[59.94i]/[29.97p]/[23.98p] eingestellt ist: 1920×1080 over 59,94p
 - Wenn [FREQUENZ] auf [50.00p]/[50.00i]/[25.00p] eingestellt ist: 1920×1080 over 50p
 - Wenn [FREQUENZ] auf [24.00p] gestellt ist: 1920×1080 over 60p
- Die 2048×1080-Ausgabe wird nicht unterstützt.
- [AUSG. FORMAT] wechselt zum Standardwert, wenn sich die Einstellungen von [FREQUENZ] und [HAUPTPIXEL] ändern und die aktuellen Einstellungen in [AUSG. FORMAT] nicht abgerufen werden können.
- Das Ausgabenformat bei der Wiedergabe über den Thumbnail-Bildschirm ist wie folgt.
 - Es ist der Wert, der in [AUSG. FORMAT] eingestellt ist, wenn die Aufnahmeauflösung des Wiedergabevideoclips dieselbe wie [HAUPTPIXEL] ist.
 - Es ist der Standardwert von [AUSG. FORMAT], wenn die Aufnahmeauflösung des Wiedergabevideoclips von [HAUPTPIXEL] abweicht.
- Wenn das Menü [SYSTEMEINST.] → [SYSTEMMODUS] → [SDI RAW] auf eine andere Option als [AUS] eingestellt ist und das Menü [AUSGANG EINSTLG.] → [HDMI AUSG.] → [SIGNAL WAHL] auf [HDMI] eingestellt ist, ist [AUSG. FORMAT] fest auf [1920×1080p] eingestellt.
- Wenn das Menü [SYSTEMEINST.] → [SYSTEMMODUS] → [SDI RAW] auf eine andere Option als [AUS] eingestellt ist, werden die Zeitcode-Informationen nicht ausgegeben.

Bildschirmstatusanzeige

■ Während der Aufnahme



1 Videoclipname

Zeigt den Videoclipnamen, der aufgezeichnet wird, mit maximal acht Zeichen ab dem Anfang an.

2 Systemauflösung/RAW-Ausgabeauflösung

Zeigt die Auflösung an, die im Menü [SYSTEMEINST.] → [SYSTEMMODUS] → [HAUPTPIXEL]/[SENSOR MODUS] eingestellt ist.

- [4096×2160]
- [3840×2160]
- [2048×1080]
- [1920×1080]
- [1280×720]
- [2048 MIX], [1920 MIX]: Wenn [SENSOR MODUS] auf [S35 MIX 2.8K] eingestellt ist
- [2048 CROP], [1920 CROP]: Wenn [SENSOR MODUS] auf [4/3 CROP&MIX 2.2K] eingestellt ist

Wenn das Menü [SYSTEMEINST.] → [SYSTEMMODUS] → [SDI RAW] auf eine andere Option als [AUS] eingestellt ist, wird die in [SDI RAW] festgelegte RAW-Ausgabeauflösung angezeigt.

- [S35 5.7K]
- [CROP 4K]
- [CROP&MIX 2K]

3 Systemfrequenz

Zeigt die Frequenz an, die im Menü [SYSTEMEINST.] → [SYSTEMMODUS] → [FREQUENZ] eingestellt ist.

- [23.98p]
- [24.00p]
- [25.00p]
- [29.97p]
- [50.00p]
- [50.00i]
- [59.94p]
- [59.94i]

4 Farbe der Hauptaufnahme

Zeigt die Farbeinstellung an, die im Menü [SYSTEMEINST.] → [FARBEINSTELL.] → [HAUPT] eingestellt ist.

- [VLog]: V-Log
- [SCN1]: SCENE1
- [SCN2]: SCENE2
- [SCN3]: SCENE3
- [SCN4]: SCENE4
- [SCN5]: SCENE5

5 Aufnahmeformat

Zeigt das Format an, das im Menü [SYSTEMEINST.] → [SYSTEMMODUS] → [HAUPTCODEC]/[SDI RAW] eingestellt ist.

- [MOV HEVC]
- [MOV 420L]
- [MOV 422L]
- [MOV 422I]
- [AVCHD PS]
- [AVCHD PH]
- [AVCHD HA]
- [AVCHD PM]
- [SDI RAW]: Wenn [SDI RAW] auf einen anderen Wert als [AUS] eingestellt ist.

6 Aufnahmestatus (Kartensteckplatz 1)

Zeigt den Aufnahmestatus der SD-Karte im Kartensteckplatz 1 an.

- **1** : Kein Ziel für die Aufnahme.
- **1 (blinkt)**: Erkennung der SD-Karte.
- **1** : Die Aufnahme wird gestoppt und die Aufnahmeziel-SD-Karte ist eingesetzt.
- **1 (blinkt)**: Erkennung der SD-Karte.
- **1** : Aufnahme.
- **1 (blinkender roter Punkt)**: Verarbeitung zum Stoppen der Aufnahme.
- **[P 1]**: Die Aufnahme wird gestoppt, während die Vorausaufzeichnung aktiviert und die Aufnahmeziel-SD-Karte eingesetzt ist.
- **[P]**: Die Vorausaufzeichnung ist aktiviert und die SD-Karte ist nicht in den Kartensteckplatz eingesetzt oder die SD-Karte wird nicht erkannt.
- **(Keine Anzeige)**: Es liegt eine der folgenden Bedingungen vor.
 - Die SD-Karte ist nicht eingesetzt.
 - Die SD-Karte wird nicht erkannt.
 - Das Menü [SYSTEMEINST.] → [SYSTEMMODUS] → [SDI RAW] ist auf eine andere Option als [AUS] eingestellt und die Aufnahme ist gestoppt.
- **●**: Es liegt eine der folgenden Bedingungen vor.
 - Das Menü [SYSTEMEINST.] → [SYSTEMMODUS] → [SDI RAW] ist auf eine andere Option als [AUS] eingestellt und die Aufnahme läuft.
 - Die Kamerakontrolllampe wird über das Netzwerk angewiesen, rot zu leuchten.

7 Verbleibende Aufnahmekapazität und Status der SD-Karte (Kartensteckplatz 1)

Zeigt die verbleibende Aufnahmekapazität der SD-Karte und den Status der SD-Karte im Kartensteckplatz 1 an.

- **[0min] bis [999min]**: Die verbleibende Aufnahmekapazität (999 Minuten oder mehr wird als [999min] angezeigt)
 - Die Anzeige blinkt, wenn die verbleibende Aufnahmekapazität zwei Minuten oder weniger beträgt.
 - Während der simultanen Aufzeichnung wird die verbleibende Aufnahmekapazität für die Durchführung der simultanen Aufzeichnung (die mit der geringeren verbleibenden Aufnahmekapazität der zwei SD-Karten) angezeigt.
- **[WP]**: Schreibgeschützt (der Schreibschutzschalter an der SD-Karte befindet sich an der LOCK-Seite)
- **[END]**: Keine verbleibende Aufnahmekapazität (es gibt keine verbleibende Aufnahmekapazität auf der SD-Karte)
- **[ERR]**: Eine SD-Karte, auf die nicht aufgezeichnet werden kann, ist eingesetzt (sie wird erkannt, aber kann nicht verwendet werden, weil ein Formatfehler vorliegt, es eine andere als eine SD-Karte ist usw.).
- **[!SDXC]**: Die SDXC-Speicherkarte ist nicht für die MOV-Aufnahme eingesetzt.
- **(Keine Anzeige)**: Es liegt eine der folgenden Bedingungen vor.
 - Die SD-Karte ist nicht eingesetzt.
 - Die SD-Karte wird nicht erkannt.
 - Das Menü [SYSTEMEINST.] → [SYSTEMMODUS] → [SDI RAW] auf eine andere Option als [AUS] eingestellt.

8 Aufnahmestatus (Kartensteckplatz 2)

Zeigt den Aufnahmestatus der SD-Karte im Kartensteckplatz 2 an.

- **2** : Kein Ziel für die Aufnahme.
- **2 (blinkt)**: Erkennung der SD-Karte.
- **2** : Die Aufnahme wird gestoppt und die Aufnahmeziel-SD-Karte ist eingesetzt.
- **2 (blinkt)**: Erkennung der SD-Karte.
- **● 2** : Aufnahme.
- **● 2 (blinkender roter Punkt)**: Verarbeitung zum Stoppen der Aufnahme.
- **[P 2]**: Die Aufnahme wird gestoppt, während die Vorausaufzeichnung aktiviert und die Aufnahmeziel-SD-Karte eingesetzt ist.
- **[P]**: Die Vorausaufzeichnung ist aktiviert und die SD-Karte ist nicht in den Kartensteckplatz eingesetzt oder die SD-Karte wird nicht erkannt.
- **(Keine Anzeige)**: Es liegt eine der folgenden Bedingungen vor.
 - Die SD-Karte ist nicht eingesetzt.
 - Die SD-Karte wird nicht erkannt.
 - Das Menü [SYSTEMEINST.] → [SYSTEMMODUS] → [SDI RAW] auf eine andere Option als [AUS] eingestellt.

9 Verbleibende Aufnahmekapazität und Status der SD-Karte (Kartensteckplatz 2)

Zeigt die verbleibende Aufnahmekapazität der SD-Karte und den Status der SD-Karte im Kartensteckplatz 2 an.

- **[0min] bis [999min]**: Die verbleibende Aufnahmekapazität (999 Minuten oder mehr wird als [999min] angezeigt)
 - Die Anzeige blinkt, wenn die verbleibende Aufnahmekapazität zwei Minuten oder weniger beträgt.
 - Während der simultanen Aufzeichnung wird die verbleibende Aufnahmekapazität für die Durchführung der simultanen Aufzeichnung (die mit der geringeren verbleibenden Aufnahmekapazität der zwei SD-Karten) angezeigt.
- **[WP]**: Schreibgeschützt (der Schreibschutzschalter an der SD-Karte befindet sich an der LOCK-Seite)
- **[END]**: Keine verbleibende Aufnahmekapazität (es gibt keine verbleibende Aufnahmekapazität auf der SD-Karte)
- **[ERR]**: Eine SD-Karte, auf die nicht aufgezeichnet werden kann, ist eingesetzt (sie wird erkannt, aber kann nicht verwendet werden, weil ein Formatfehler vorliegt, es eine andere als eine SD-Karte ist usw.).
- **[!SDXC]**: Die SDXC-Speicherkarte ist nicht für die MOV-Aufnahme eingesetzt.
- **(Keine Anzeige)**: Es liegt eine der folgenden Bedingungen vor.
 - Die SD-Karte ist nicht eingesetzt.
 - Die SD-Karte wird nicht erkannt.
 - Das Menü [SYSTEMEINST.] → [SYSTEMMODUS] → [SDI RAW] auf eine andere Option als [AUS] eingestellt.

10 Zwei-Steckplatz-Funktion

Zeigt den Einstellstatus der Aufzeichnungsfunktion mit zwei SD-Karten an.

Sie wird mit einer schrägen Linie angezeigt, wenn ein Zustand vorliegt, bei dem keine Zwei-Steckplatz-Aufnahme durchgeführt werden kann, selbst wenn die jeweilige Funktion aktiviert ist.






- **[RELAY]:** Wenn die Relay-Aufnahme aktiviert ist
- **[SIMUL]:** Wenn die simultane Aufzeichnung aktiviert ist
- **(Keine Anzeige):** Wenn es die Standardaufzeichnung ist

11 Zeitcode

Zeigt den Zeitcode, Userbits und Dauer in Übereinstimmung mit der Einstellung im Menü [REC EINSTLGN] → [TC] → [TC/UB/Dur.] an.

- **[TC **:**:**:**:**]:** Zeigt den Zeitcode an. (Wird mit Schwarzweiß-Umkehrung angezeigt, wenn eine Anbindungssperre zum externen Eingangszeitcode besteht)
- **[UB ** ** ** **]:** Zeigt die Userbits an.
- **[Dur **:**:**:**:**]:** Zeigt die Dauer an.

12 Stromversorgungsstatus

: Zeigt den verbleibenden Akkustatus an, während das Gerät mit dem Akku betrieben wird. (Die Akkustatusanzeige ändert sich ( →  →  → ), während der verbleibende Akkustatus sinkt. Sie blinkt rot, wenn der verbleibende Akkustatus null erreicht hat.)

: Wird angezeigt, wenn die Versorgung über das AC-Netzteil erfolgt.

13 Audio-Pegelanzeige

Zeigt die Lautstärke an.

Zeigt die Bezugspegelposition an, die im Menü [AUDIO EINSTELL.] → [AUDIO CH EINSTELL.] → [HEAD ROOM] → [18dB]/[20dB] eingestellt und geschwärzt ist. (Achte von links bei Einstellung auf [20dB], neunte von links bei Einstellung auf [18dB])

- **[REC]:** Wird angezeigt, wenn der Ton nicht aufgezeichnet werden kann. (Wenn zum Beispiel die Aufzeichnungsfunktion mit variabler Bildrate aktiviert ist und die Bildfrequenz von der Systemfrequenz abweicht.)

14 Bildfrequenz

Zeigt die Bildfrequenz an.

Zeigt nur dann zwei Dezimalzahlen an, wenn die Bildfrequenz dieselbe wie die Systemfrequenzeinstellung ist.

Dies wird nicht angezeigt, wenn die Systemfrequenz 60i/50i ist.

15 Verschlusszeit

Zeigt die Verschlusszeit an.

Die Anzeige von [sek] und [grd] kann mit dem Menü [KAMERA EINSTLG] → [SHUTTER] → [MODUS] umgeschaltet werden. Zeigt die Zeit (Minuten) an, wenn [sek] eingestellt ist, den Öffnungswinkel, wenn [grd] eingestellt ist.

Wird nicht angezeigt, wenn der Verschluss deaktiviert ist.

16 EXPOSURE INDEX

Zeigt die Empfindlichkeit des Videos an. Die Anzeige von [ISO] und [dB] kann mit dem Menü [KAMERA EINSTLG] → [EI] → [MODUS] umgeschaltet werden.

17 Spot-Messer

Zeigt die Helligkeit der Mitte in der Einheit [STOP] oder [%] an.

Wenn [V-Log] ausgewählt ist, können [STOP] und [%] mit dem Menü [AUSGANG EINSTLG] → [LCD EI HILFE] → [SPOT-METER] umgeschaltet werden. Wenn etwas anders als [V-Log] ausgewählt ist, ist die Anzeige fest auf [%] eingestellt.

18 Farbtemperatur

Zeigt die ausgewählte Farbtemperatur an.

- **[A*****K+**.*]:** Zeigt den Wert der Farbtemperatur und den Einstellungswert von GMg an. [A] wird angezeigt, wenn der durch den automatischen Weißabgleich abgerufene Anpassungswert [AWB SPEICHER A] ist. [B] wird angezeigt, wenn der Anpassungswert [AWB SPEICHER B] ist.
- **[ATW]:** Wird angezeigt, wenn der automatische Weißabgleich mit Nachverfolgung läuft.
- **[ATW LOCK]:** Wird angezeigt, wenn der automatische Weißabgleich mit Nachverfolgung gesperrt ist.

19 Blende

Zeigt den F-Wert an. ([A] wird angezeigt, wenn die automatische Blende aktiviert ist.)

Dies wird in den folgenden Fällen nicht angezeigt.

- Wenn das Objektiv nicht aufgesetzt ist
- Wenn die Daten nicht abgerufen werden können

20 Fokus

Zeigt den Fokuswert an.

Die Anzeige des Fokuswerts folgt den Einstellungen im Menü [AUSGANG EINSTLG] → [SDI/HDMI ANZEIGE] → [FOKUS] und im Menü [AUSGANG EINSTLG] → [LCD-ANZEIGE] → [FOKUS].

Die Anzeige erfolgt in der Einheit Fuß/Zoll, wenn [Fuß] eingestellt ist.

Die Anzeige erfolgt in der Einheit Meter, wenn [m] eingestellt ist.

Dies wird in den folgenden Fällen nicht angezeigt.

- Wenn das Objektiv nicht aufgesetzt ist
- Wenn die Daten nicht abgerufen werden können

21 Zoom

Zeigt den Zoomabstand in Millimetern an.

Dies wird in den folgenden Fällen nicht angezeigt.

- Wenn das Objektiv nicht aufgesetzt ist
- Wenn die Daten nicht abgerufen werden können

22 ND Filter

Zeigt den ausgewählten ND-Filter an.

- **[ND:1.8]:** Verringert die Menge an Licht, die in den MOS-Sensor gelangt, auf 1/64.
- **[ND:1.2]:** Verringert die Menge an Licht, die in den MOS-Sensor gelangt, auf 1/16.

- **[ND:0.6]:** Verringert die Menge an Licht, die in den MOS-Sensor gelangt, auf 1/4.
- **[ND:CLR]:** Der ND-Filter wird nicht verwendet.

23 Spezialaufnahme-Funktion

Zeigt den Status der Spezialaufnahme-Funktion an.

- **[INTRVL]:** Die Intervallaufzeichnung wird gestoppt.
- **[I-REC]:** Die Intervallaufzeichnung läuft. (Wird in rot angezeigt)

24 Meldungsanzeigebereich

Zeigt die Meldungen, wie den Kamerastatus oder Warnmeldungen, an.

25 Wasserwaage

Die Neigung in horizontaler Richtung oder in vertikaler Richtung kann überprüft werden. Wird nur auf dem LCD-Monitor angezeigt.

26 WLAN-Verbindungsstatus

Zeigt den Verbindungsstatus des WLAN an.

27 Aufnahmebetrieb-Steuerstatus des externen Geräts (<SDI OUT>-/<HDMI>-Anschluss)

Blendet den Steuerstatus des Aufnahmestarts und Aufnahmeendes auf dem externen Gerät ein, das an den <SDI OUT>-Anschluss und den <HDMI>-Anschluss angeschlossen ist.

- **[S/H●]:** Aufnahmeanweisungen werden vom <SDI OUT>-Anschluss, <HDMI>-Anschluss an den Ausgang ausgegeben.
- **[S/H]:** Pausenanweisungen werden vom <SDI OUT>-Anschluss, <HDMI>-Anschluss an den Ausgang ausgegeben.
- **[SDI●]:** Aufnahmeanweisungen werden vom <SDI OUT>-Anschluss an den Ausgang ausgegeben.
- **[SDI]:** Pausenanweisungen werden vom <SDI OUT>-Anschluss an den Ausgang ausgegeben.
- **[HDMI●]:** Aufnahmeanweisungen werden vom <HDMI>-Anschluss an den Ausgang ausgegeben.
- **[HDMI]:** Pausenanweisungen werden vom <HDMI>-Anschluss an den Ausgang ausgegeben.

28 Waveform Monitor

Zeigt den Videostatus in Wellenform oder als Vektor an. Wird nur auf dem LCD-Monitor angezeigt.

29 IR-Aufnahme

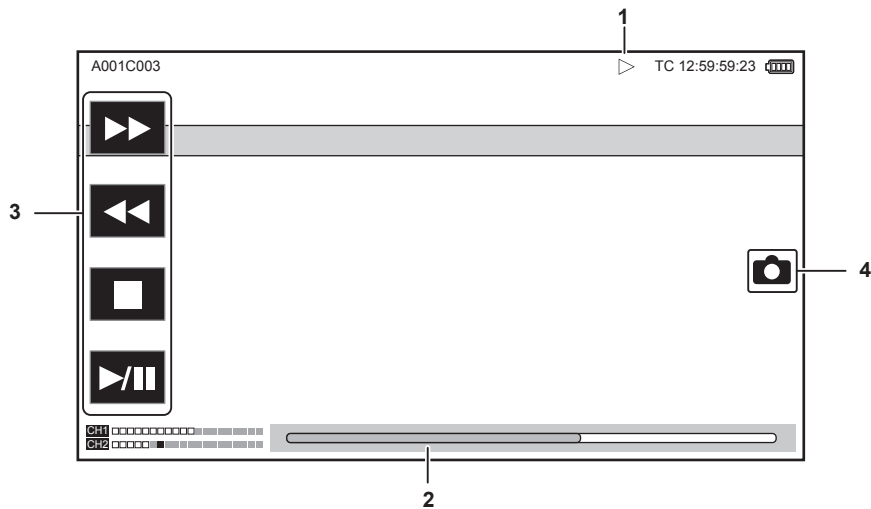
Wird angezeigt, wenn die IR-Aufnahme aktiviert ist.

30 Funktion elektronische Bildstabilisierung/Digital-Zoom

Wird angezeigt, wenn die elektronische Bildstabilisierung eingestellt ist oder wenn der Digital-Zoom aktiviert ist.

- **[EIS]:** Wird angezeigt, wenn die elektronische Bildstabilisierung aktiviert ist.
- **[D1.4x]:** Wird angezeigt, wenn der 1,4-fache Digital-Zoom aktiviert ist.

■ Während der Wiedergabe



1 Wiedergabestatus

Zeigt den Status der Wiedergabe an.

Wird nur während der Wiedergabe angezeigt.

- **■:** Stopp
- **▶:** Wiedergabe
- **⏸:** Pause
- **◀:** Rücklauf Bild-für-Bild
- **▶:** Bild-für-Bild
- **▶▶:** Schnellvorlauf mit Wiedergabe (Geschwindigkeit 10x)
- **▶▶▶:** Schnellvorlauf mit Wiedergabe (Geschwindigkeit 20x)
- **◀◀:** Schnelrücklauf mit Wiedergabe (Geschwindigkeit 10x)
- **◀◀◀:** Schnelrücklauf mit Wiedergabe (Geschwindigkeit 20x)
- **▶:** Langsame Wiedergabe
- **◀:** Langsame Wiedergabe rückwärts

2 Direktwiedergabe-Balken

Zeigt die allgemeine Position an, die wiedergegeben wird.

3 Wiedergabesteuerleiste

Bedienung durch das Berühren der Taste.

- ►►: Schnellvorlauf mit Wiedergabe
- ◀◀: Schnelrücklauf mit Wiedergabe
- ■: Stopp
- ►||: Wiedergabe/Pause

4 Standbild-Aufnahmetaste

Wenn eine Szene durch Berühren dieser Taste oder Betätigen des Multireglers ausgewählt wird, während die Wiedergabe läuft oder angehalten ist, wird die Szene als Standbild aufgezeichnet.

Kapitel 8

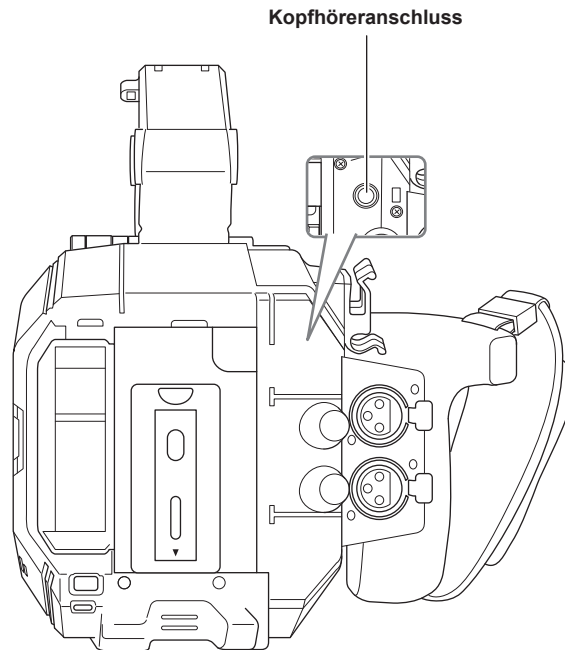
Verbindung mit externen Geräten

Dieses Kapitel befasst sich mit externen Geräten, die an die Kamera angeschlossen werden können.

Verbindung mit Kopfhörer und Fernseher/Monitor

Kopfhörer

Kopfhörer (Sonderzubehör) können über den Kopfhöreranschluss (3,5 mm Stereo-Klinkenstecker) angeschlossen werden.

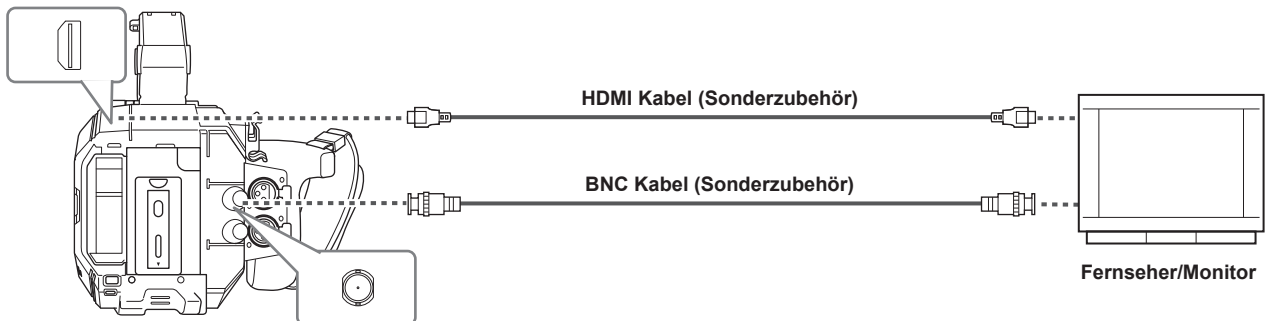


HINWEIS

- Der Ton wird nicht über den eingebauten Lautsprecher ausgegeben, wenn Kopfhörer an den Kopfhöreranschluss angeschlossen sind.

Fernseher/Monitor

Ein Fernseher oder ein Monitor kann wie in der folgenden Abbildung gezeigt angeschlossen werden.



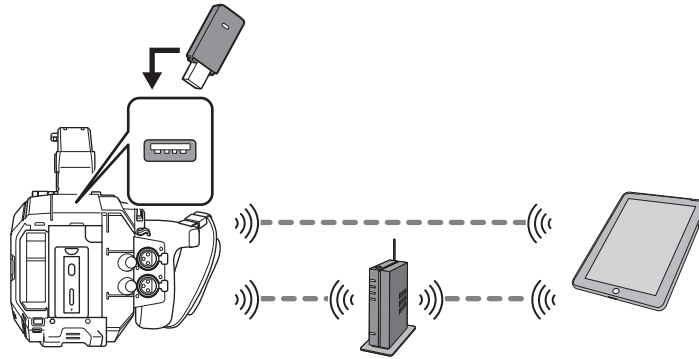
HINWEIS

- VIERA Link wird von dieser Kamera nicht unterstützt. Beachten Sie, dass der VIERA Link anderer Geräte möglicherweise nicht ordnungsgemäß funktioniert, wenn eine Verbindung zu dem mit dem VIERA Link-kompatiblen Gerät mit einem HDMI-Kabel besteht (Sonderzubehör).
- Die SD-Auflösungssignalausgabe vom <HDMI>-Anschluss wird als progressives Signal ausgegeben (480P, 576P).
- Halten Sie für das an den <SDI OUT>-Anschluss angeschlossene BNC-Kabel (Sonderzubehör) ein doppelt geschirmtes Kabel bereit, das 5C-FB entspricht.
- Verwenden Sie das doppelt abgeschirmte Kabel, das 4K/60P unterstützt, als HDMI-Kabel (Sonderzubehör). Es wird außerdem empfohlen, das HDMI-/4K-kompatible 60P-Kabel von Panasonic als HDMI-Kabel zu verwenden.

Fernbedienung über iPad- oder Android-Anschluss

Die Kamera kann mit einem WLAN verbunden werden, indem ein Funkmodul (Sonderzubehör) an den <USB2.0 HOST>-Anschluss der Kamera angeschlossen wird, das mit der Kamera kompatibel ist.

Einige der Funktionen können ferngesteuert werden, indem die Kamera mit einem iPad- oder Android-Gerät mit installierter EVA ROP-App verbunden wird.



Die folgende Fernbedienung ist mit der EVA ROP-App möglich.

- Bestätigung des Status der Kamera
- Fernsteuerung der Kamera

HINWEIS

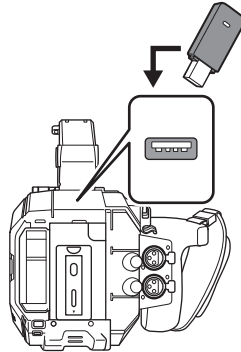
- Ausführliche Informationen zur Bedienung der EVA ROP-App erhalten Sie über den Support-Desk auf der folgenden Website:
<https://pro-av.panasonic.net/>

Vorbereitung auf die Verbindung mit einem iPad- oder Android-Gerät

Anbringen des Funkmoduls

Bringen Sie das Funkmodul (Sonderzubehör) an der Kamera an.

Bevor Sie das Funkmodul anbringen oder entfernen, schalten Sie den Betriebsschalter immer auf <⏻> (Standby) und bestätigen Sie, dass die Betriebslampe aus ist.



1 Öffnen Sie die Anschlussabdeckung für <USB2.0 HOST> an der Rückseite.

2 Verbinden Sie das Funkmodul mit dem <USB2.0 HOST>-Anschluss.

Setzen Sie es vollständig ein.

- Einzelheiten zu dem Funkmodul, das die Kamera unterstützt, erhalten Sie beim Support-Desk auf der folgenden Website:
<https://pro-av.panasonic.net/>

Vorsichtshinweise für die Verwendung des Funkmoduls AJ-WM50

Sie sollten das Benutzerhandbuch des Funkmoduls vor dem Einsatz vollständig gelesen und verstanden haben.

Aktuelle Informationen finden Sie beim Support-Desk auf der folgenden Website.

<https://pro-av.panasonic.net/>

Vorbereiten der EVA ROP-App

Installieren Sie die EVA ROP-App auf dem iPad- oder Android-Gerät.

■ Für iPad

- Laden Sie die EVA ROP-App vom App Store herunter.

■ Für ein Android-Gerät

- Laden Sie die EVA ROP-App vom Google Play Store herunter.

HINWEIS

- Ausführliche Informationen, wie zum Beispiel zu den OS, die die EVA ROP-App unterstützen, erhalten Sie über den Support-Desk auf der folgenden Website:
<https://pro-av.panasonic.net/>

Bedienung während der Verbindung mit der EVA ROP-App

■ Bedienung der Kamera, die verbunden ist

Folgende Tasten und das Einstellrad können nicht verwendet werden.

- <MENU>-Taste
- <THUMBNAIL>-Taste

■ Aufnahme- und Wiedergabebedienung, während die Verbindung besteht

- Die Aufnahme kann über die Kamera oder die EVA ROP-App bedient werden.
- Die Wiedergabebedienung ist nicht möglich.

HINWEIS

- Der Inhalt, der mit der Fernbedienung über die EVA ROP-App eingestellt wird, wird von der Kamera übernommen.

Kameraeinstellungen

Folgende Informationen der Kamera sind für die Verbindung eines iPad- oder Android-Geräts mit der Kamera notwendig.

- Benutzerkontenname
Siehe „Einstellen des Benutzerkontonamens und des Passworts“.
- Passwort
Siehe „Einstellen des Benutzerkontonamens und des Passworts“.
- IP-Adresse
Siehe „Verbinden der Kamera und des iPad-/Android-Geräts“.
Es ist nicht notwendig, die IP-Adresse einzustellen, wenn das Menü [NETZW.EINSTELLGN] → [NETZWERK EIGENSCH] → [DHCP] → [SERVER] ausgewählt ist.
(Werkseinstellung: [SERVER])

Einstellen des Benutzerkontonamens und des Passworts

1 Wählen Sie das Menü [NETZW.EINSTELLGN] → [NETZWERK FUNKT] → [BENUTZERKONTO] → [ADD] aus.

2 Geben Sie den Benutzerkontonamen ein und wählen Sie [Enter] aus.



- Geben Sie den Benutzerkontonamen mit maximal 31 Zeichen ein.

3 Geben Sie das Passwort ein und wählen Sie [Enter] aus.

- Geben Sie das Passwort mit 6 bis 15 Zeichen ein.

■ So geben Sie ein Zeichen ein

Die Bedienung ist dieselbe wie bei der Eingabe über eine Tastatur.

Symbol	Beschreibung der Bedienung
[A-a]	Schaltet zwischen Groß- und Kleinbuchstaben um.
	Kehrt zum vorherigen Bildschirm zurück. Das eingegebene Zeichen wird nicht übernommen.
123 #+=	Schaltet das Zeichen zu Symbol/Zahl um.
␣	Gibt eine Leerstelle ein (leer).
[BS]	Löscht das Zeichen. Das vorherige Zeichen wird gelöscht, wenn die Cursorposition leer ist.
	Bewegt den Cursor nach rechts oder links.
[Enter]	Beendet die Zeicheneingabe.

Löschen des Benutzerkontos

1 Wählen Sie das Menü [NETZW.EINSTELLGN] → [NETZWERK FUNKT] → [BENUTZERKONTO] → [LÖSCH.] aus.


Die Liste der registrierten Benutzerkonten wird angezeigt.

2 Wählen Sie das zu löschende Benutzerkonto aus.

Eine Bestätigungsmeldung erscheint.

3 Um es zu löschen, wählen Sie [SETUP] aus.

Kehrt zum Bildschirm mit der Liste der registrierten Benutzerkonten zurück.

- Um keinen Löschvorgang durchzuführen, wählen Sie  aus.

4 Um weitere Konten zu löschen, führen Sie die Schritte 2 bis 3 durch.

- Um die Bedienung zu beenden, wählen Sie die [ENDE]-Schaltfläche aus.

Verbinden der Kamera und des iPad-/Android-Geräts

Dies ist die Einstellung zur direkten Verbindung mit dem iPad- oder Android-Anschluss oder zur Verbindung mit dem drahtlosen Zugangspunkt über WLAN.

Direkte Verbindung ([DIREKT])

Dies ist die Einstellung zur direkten Verbindung der Kamera mit dem iPad-/Android-Gerät.

Die Kamera startet möglicherweise neu, wenn die Einstellung geändert wurde.


- 1 Wählen Sie das Menü [NETZW.EINSTELLGN] → [NETZWERK EIGENSCH] → [TYP] → [DIREKT] aus.**
- 2 Stellen Sie im Menü [NETZW.EINSTELLGN] → [NETZWERK EIGENSCH] jede Option nach Bedarf ein.**
 - Einzelheiten zur Einstellung finden Sie unter „Einstellungsoptionen unter [NETZWERK EIGENSCH], wenn [DIREKT] eingestellt ist“.
- 3 Wählen Sie das Menü [NETZW.EINSTELLGN] → [NETZWERK SEL] → [WLAN] aus.**
- 4 Wählen Sie die SSID der Kamera aus der SSID-Liste im iPad-/Android-Gerät aus und geben Sie das Passwort ein (Verschlüsselungsschlüssel).**

Zeigen Sie die Liste der drahtlosen Zugangspunkte in den WLAN-Einstellungen an und wählen Sie die SSID der Kamera aus.

 - Werkseinstellung: [AU-EVA1]

Geben Sie das Passwort (Verschlüsselungsschlüssel) in der Bestätigungsabfrage ein.

 - Werkseinstellung: [01234567890123456789abcdef]
- 5 Prüfen Sie die Netzwerkverbindung.**

Sobald die Verbindung besteht, wird  auf dem Bildschirm der Kamera angezeigt.

■ Einstellungsoptionen unter [NETZWERK EIGENSCH], wenn [DIREKT] eingestellt ist

[SSID]	Netzwerkname der Kamera (SSID) (Werkseinstellung: [AU-EVA1])
[BAND]	Einstellung zum Umschalten zwischen zwei Kommunikationsmethoden ([2.4GHz] oder [5GHz]) (Werkseinstellung: [2.4GHz])
[KANAL(2,4GHz)]	Zu verwendender Kanal, wenn [BAND] auf [2.4GHz] eingestellt ist (Werkseinstellung: [AUTO])
[KANAL(5GHz)]	Zu verwendender Kanal, wenn [BAND] auf [5GHz] eingestellt ist (Werkseinstellung: [AUTO])
[VERSCHL.CODE]	WPA2-Verschlüsselungsschlüssel (Werkseinstellung: [01234567890123456789abcdef])
[DHCP]	Einstellen der DHCP-Funktion <ul style="list-style-type: none"> • [AUS]: Die DHCP-Funktion wird nicht verwendet. • [CLIENT]: Bei der Verbindung über die Einstellung [TYP] bis [INFRA(WÄHLEN)] oder [INFRA(MANUELL)] wird er automatisch vom DHCP abgerufen. (Kann nicht ausgewählt werden.) • [SERVER]: Aktiviert die DHCP-Serverfunktion der Kamera bei der Verbindung, wenn [TYP] auf [DIREKT] eingestellt ist. (Werkseinstellung: [SERVER])
[IP-ADRESSE]	IP-Adresse der Kamera (Werkseinstellung: [192.168.0.1])
[SUBNETZMASKE]	Subnetzmaske (Werkseinstellung: [255.255.255.0])
[STANDARD-GATEWAY]	Standard-Gateway (Werkseinstellung: [192.168.0.254])

HINWEIS

- [DHCP] wird auf [SERVER] eingestellt.
- [VERSCHLÜSSLG] ist fest auf [WPA2-AES] eingestellt.
- Abhängig von dem verwendeten Funkmodul können möglicherweise einige der Optionen unter [BAND], [KANAL(2,4GHz)] und [KANAL(5GHz)] nicht ausgewählt werden.

Verbindung mit dem drahtlosen Zugangspunkt ([INFRA(WÄHLEN)]/[INFRA(MANUELL)])

Dies ist die Einstellung zur Verbindung der Kamera mit einem drahtlosen Zugangspunkt.

Beim Verbinden über die Suche nach dem drahtlosen Zugangspunkt (SSID)

- 1 Wählen Sie das Menü [NETZW.EINSTELLGN] → [NETZWERK EIGENSCH] → [TYP] → [INFRA(WÄHLEN)] aus.**
- 2 Stellen Sie im Menü [NETZW.EINSTELLGN] → [NETZWERK EIGENSCH] jede Option nach Bedarf ein.**
 - Einzelheiten zur Einstellung finden Sie unter „Einstellungsoptionen unter [NETZWERK EIGENSCH], wenn [INFRA(WÄHLEN)] eingestellt ist“.
- 3 Wählen Sie das Menü [NETZW.EINSTELLGN] → [NETZWERK SEL] → [WLAN] aus.**
- 4 Wählen Sie das Menü [NETZW.EINSTELLGN] → [NETZWERK EIGENSCH] → [SSID] aus.**
 - Zeigt die SSID des gesuchten drahtlosen Zugangspunktes an.

5 Wählen Sie SSID aus und wählen Sie [Enter].

Die Einstellung ist abgeschlossen, wenn [VERSCHL.CODE] (Verschlüsselungsschlüssel, Passwort) nicht eingestellt ist.

6 Wenn der [VERSCHL.CODE] eingestellt ist, geben Sie das Passwort ein und wählen Sie [Enter] aus.

7 Prüfen Sie die Netzwerkverbindung.

Sobald die Verbindung besteht, wird  auf dem Bildschirm der Kamera angezeigt.

 **HINWEIS**

• ENCRYPTION unter WEP wird nicht unterstützt.

■ **Einstellungsoptionen unter [NETZWERK EIGENSCH], wenn [INFRA(WÄHLEN)] eingestellt ist**

[VERSCHLÜSSLG]	[WPA-TKIP], [WPA-AES], [WPA2-TKIP], [WPA2-AES], [NONE] (Werkseinstellung: [WPA-AES])
[VERSCHL.CODE]	WPA2-Verschlüsselungsschlüssel (Werkseinstellung: [01234567890123456789abcdef])
[DHCP]	Einstellen der DHCP-Funktion <ul style="list-style-type: none"> • [AUS]: Die DHCP-Funktion wird nicht verwendet. • [CLIENT]: Rufen Sie sie vom DHCP ab, wenn die Verbindung besteht, während [TYP] auf [INFRA(WÄHLEN)] oder [INFRA(MANUELL)] eingestellt ist. • [SERVER]: Bei der Verbindung über die Einstellung [TYP] bis [DIREKT] aktivieren Sie die DHCP-Serverfunktion der Kamera. (Kann nicht ausgewählt werden.) (Werkseinstellung: [SERVER])
[IP-ADRESSE]	IP-Adresse der Kamera (Werkseinstellung: [192.168.0.1])
[SUBNETZMASKE]	Subnetzmaske (Werkseinstellung: [255.255.255.0])

Bei der manuellen Eingabe des drahtlosen Zugangspunkts (SSID)

1 Wählen Sie das Menü [NETZW.EINSTELLGN] → [NETZWERK EIGENSCH] → [TYP] → [INFRA(MANUELL)] aus.

2 Legen Sie jede Option im Menü [NETZW.EINSTELLGN] → [NETZWERK EIGENSCH] nach Bedarf fest.

• Einzelheiten zur Einstellung finden Sie unter „Einstellungsoptionen unter [NETZWERK EIGENSCH], wenn [INFRA(MANUELL)] eingestellt ist“.

3 Wählen Sie das Menü [NETZW.EINSTELLGN] → [NETZWERK SEL] → [WLAN] aus.

4 Geben Sie im Menü [NETZW.EINSTELLGN] → [NETZWERK EIGENSCH] → [SSID] die SSID des drahtlosen Zugangspunkts ein, mit dem die Verbindung hergestellt werden soll.

5 Wählen Sie SSID aus und wählen Sie [Enter].

Die Einstellung ist abgeschlossen, wenn [VERSCHL.CODE] (Verschlüsselungsschlüssel, Passwort) nicht eingestellt ist.

6 Wenn der [VERSCHL.CODE] eingestellt ist, geben Sie das Passwort ein und wählen Sie [Enter] aus.

7 Prüfen Sie die Netzwerkverbindung.

Sobald die Verbindung besteht, wird  auf dem Bildschirm der Kamera angezeigt.

 **HINWEIS**

• ENCRYPTION unter WEP wird nicht unterstützt.

■ **Einstellungsoptionen unter [NETZWERK EIGENSCH], wenn [INFRA(MANUELL)] eingestellt ist**

[VERSCHLÜSSLG]	[WPA-TKIP], [WPA-AES], [WPA2-TKIP], [WPA2-AES], [NONE] (Werkseinstellung: [WPA-AES])
[VERSCHL.CODE]	WPA2-Verschlüsselungsschlüssel (Werkseinstellung: [01234567890123456789abcdef])
[DHCP]	Einstellen der DHCP-Funktion <ul style="list-style-type: none"> • [AUS]: Die DHCP-Funktion wird nicht verwendet. • [CLIENT]: Rufen Sie sie vom DHCP ab, wenn die Verbindung besteht, während [TYP] auf [INFRA(WÄHLEN)] oder [INFRA(MANUELL)] eingestellt ist. • [SERVER]: Bei der Verbindung über die Einstellung [TYP] bis [DIREKT] aktivieren Sie die DHCP-Serverfunktion der Kamera. (Kann nicht ausgewählt werden.) (Werkseinstellung: [SERVER])
[IP-ADRESSE]	IP-Adresse der Kamera (Werkseinstellung: [192.168.0.1])
[SUBNETZMASKE]	Subnetzmaske (Werkseinstellung: [255.255.255.0])

Bei einer Verbindung über den Verlauf

Der Verlauf der Verbindung wird gespeichert, wenn die Verbindung zu einem drahtlosen Zugangspunkt besteht. Bei einer Verbindung über den Verlauf kann die Verbindung ganz leicht mit den gleichen Einstellungen wie vorher hergestellt werden.

1 Wählen Sie das Menü [NETZW.EINSTELLGN] → [VERBINDUNGSVERLAUF] → [WÄHLEN] aus.

Der Verbindungsverlauf wird mit der SSID des drahtlosen Zugangspunktes aufgelistet.

2 Wählen Sie SSID aus, um die Verbindung herzustellen.

3 Prüfen Sie die Netzwerkverbindung.

Sobald die Verbindung besteht, wird  auf dem Bildschirm der Kamera angezeigt.

Wenn der Verlauf gelöscht wird

1 Wählen Sie das Menü [NETZW.EINSTELLGN] → [VERBINDUNGSVERLAUF] → [LÖSCH.] aus.


Der Verbindungsverlauf wird mit der SSID des drahtlosen Zugangspunktes aufgelistet.

2 Wählen Sie die zu löschende SSID aus.

Eine Bestätigungsmeldung erscheint.

3 Wählen Sie [SETUP].

Kehrt zu Schritt 2 zurück.

- Um keinen Löschvorgang durchzuführen, wählen Sie  aus.

4 Um weitere Konten zu löschen, führen Sie die Schritte 2 bis 3 durch.

Um die Bedienung zu beenden, wählen Sie die [ENDE]-Schaltfläche aus.



HINWEIS




- Maximal 20 Verläufe für kürzlich verwendete Verbindungen können gespeichert werden.

Kapitel 9 **Hinweise**

Wartung der Kamera oder häufig gestellte Fragen werden beschrieben.

Häufig gestellte Fragen

Stromversorgung

- **Welche Stromversorgungsspannung wird vom AC-Netzteil, das im Lieferumfang enthalten ist, unterstützt?**
 - Wechselstrom 100 V-240 V
- **Kann das im Lieferumfang enthaltene AC-Netzteil verwendet werden, während der Akku eingesetzt ist?**
 - Es kann verwendet werden. Die Stromversorgung wird automatisch zum AC-Netzteil umgeschaltet, wenn der Betriebsschalter auf < | > (EIN) eingestellt und das AC-Netzteil angeschlossen wird, während der Akku eingesetzt ist.
Die Betriebsstatusanzeige im LCD-Monitor wechselt von der Markierung  zu .
- **Die Kamera kann nicht bedient werden, selbst wenn der Betriebsschalter auf < | > (EIN) eingestellt ist.**
 - Trennen Sie die Stromversorgung (den Akku oder das AC-Netzteil) und schließen Sie sie erneut nach ungefähr einer Minute wieder an.
 - Die Bedienung der entsprechenden Taste oder des Schalters wird deaktiviert, wenn der <LOCK>-Schalter der Kamera auf <  > eingestellt ist. Entsperren Sie ihn bei Bedarf.

Akku

- **Der Akku ist schnell erschöpft. Ist es möglich, das zu verbessern?**
 - Laden Sie den Akku ausreichend auf.
 - Die Bedienzeit verkürzt sich bei niedrigen Temperaturen.
 - Wenn die Zeit nach einer ausreichenden Aufladung kurz ist, ist die Nutzungsdauer des Akkus am Ende.
- **Kann ein Akku, der in einem der Vorgängermodelle verwendet wurde, verwendet werden?**
 - VW-VBD58 (Sonderzubehör) kann verwendet werden.
Es wird empfohlen, die folgenden Panasonic-Original-Akkus zu verwenden.
 - AG-VBR59 (im Lieferumfang enthalten/Sonderzubehör, 7,28 V, 5900 mAh)
 - AG-VBR89 (Sonderzubehör, 7,28 V, 8850 mAh)
 - AG-VBR118 (Sonderzubehör, 7,28 V, 11800 mAh)
- **Kann der im Lieferumfang enthaltene Akku mit dem Akkuladegerät AG-B23 (DE-A88) (Sonderzubehör) aufgeladen werden?**
 - Er kann eine normale Aufladung durchführen. Er kann keine Schnellaufladung durchführen.



Akkuladegerät

- **Kann der Akku des Vorgängermodells mit dem im Lieferumfang enthaltenen Akkuladegerät aufgeladen werden?**
 - Er kann eine normale Aufladung durchführen.
 - Um eine Schnellaufladung durchzuführen, verwenden Sie einen Akku, der mit der Schnellaufladung kompatibel ist. Die Kamera ist mit folgenden Schnellaufladung-kompatiblen Akkus kompatibel.
 - AG-VBR59 (im Lieferumfang enthalten/Sonderzubehör, 7,28 V, 5900 mAh)
 - AG-VBR89 (Sonderzubehör, 7,28 V, 8850 mAh)
 - AG-VBR118 (Sonderzubehör, 7,28 V, 11800 mAh)

SD-Karte

- **Die Bedienung wird nicht angenommen, selbst wenn eine SD-Karte in den Kartensteckplatz eingesetzt ist.**
 - Die SD-Karte, die in der Kamera verwendet werden soll, sollte immer in der Kamera formatiert werden.
Eine SD-Karte, die mit einem PC formatiert wurde, kann nicht in der Kamera verwendet werden.

Aufnahmen





- **Die Aufnahme stoppt von selbst und eine weitere Aufnahme ist nicht möglich.**
 - Wenn das Aufzeichnungsformat auf das MOV-Format eingestellt ist, verwenden Sie eine SDXC-Speicherkarte. MOV-Formatdaten können nicht auf einer SDHC-Speicherkarte aufgezeichnet werden.
 - Verwenden Sie eine SD-Karte mit der erforderlichen Geschwindigkeitsklasse in Übereinstimmung mit der Aufnahme-Bitrate. (Seite 44)
- **Audio kann nicht aufgezeichnet werden.**
 - Audio kann in den folgenden Fällen nicht aufgezeichnet werden.
 - Wenn die Aufzeichnungsfunktion mit variabler Bildrate aktiviert ist und die Bildfrequenz von der Systemfrequenz abweicht.
 - Wenn die Intervallaufzeichnungsfunktion aktiviert ist
 - Wenn kein Audio aufgezeichnet werden kann, wird  im HOME-Bildschirm angezeigt und  wird im VIEW-Bildschirm angezeigt.

Bearbeitung


- **Kann die Kamera mit einem Computer (Windows/Mac) über USB verbunden werden?**
 - Die Kamera hat keinen USB-Geräteanschluss, sodass die Kamera nicht über USB mit einem PC verbunden werden kann. Verbinden Sie ein im Handel erhältliches SD-Kartenlesegerät mit dem PC und kopieren Sie den Inhalt (Daten) direkt von der SD-Karte.

Wiedergabe

■ Der Videoclip kann nicht wiedergegeben werden.

- Ein Videoclip, der im Thumbnail-Bildschirm  anzeigt wird, kann nicht wiedergegeben werden.  wird auf folgenden Videoclips angezeigt.
 - Ein Videoclip, der mit einem anderen Gerät aufgenommen wurde, ein Videoclip, der mit einer Bearbeitungssoftware bearbeitet wurde
 - Ein beschädigter Videoclip
-   wird auf dem Videoclip im Thumbnail-Modus angezeigt, wenn der Videoclip einen anderen Aufzeichnungsmodus (MOV-Format/AVCHD-Format) oder eine andere Systemfrequenz hat. Ändern Sie die Systemfrequenz oder den Aufnahmecodec.

■ Der Videoclip kann nicht gelöscht werden.

- Heben Sie den Schutz des Videoclips auf.
- Der Videoclip, der  im Thumbnail-Bildschirm anzeigt, lässt sich möglicherweise nicht löschen. Formatieren Sie die SD-Karte, wenn der Videoclip nicht benötigt wird. Alle Daten, die auf der SD-Karte aufgezeichnet sind, werden gelöscht, wenn sie formatiert wird. Speichern Sie die notwendigen Daten auf einem PC.

■ Können Inhalte, die mit AG-DVX200 oder AG-UX180 aufgenommen wurden, wiedergegeben werden?

- Inhalte, die im Format MOV/MP4 aufgezeichnet wurden, können nicht wiedergegeben werden. Die Kamera hat die Ordnerstruktur der SD-Karte geändert, um die Kompatibilität des Dateinamens mit der Panasonic-VARICAM-Modellreihe (AU-V35LT1G usw.) beizubehalten.
- Inhalte, die im Format AVCHD aufgezeichnet wurden, können wiedergegeben werden. Inhalte, die in einem Format aufgezeichnet wurden, das nicht mit der Kamera aufgezeichnet werden kann, können nicht wiedergegeben werden.

Sonstige

■ Kann die kabelgebundene Fernbedienung der AG-DVX200-Modellreihe verwendet werden?


- Das Steuerungsformat ist unterschiedlich, daher kann sie nicht verwendet werden.

Warnsystem

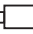



Wenn ein Fehler unmittelbar nach dem Einschalten der Kamera oder während der Bedienung erkannt wird, wird der Fehler im HOME-Bildschirm, VIEW-Bildschirm oder durch die Kamerakontrolllampe angezeigt. Beachten Sie die folgenden Hinweise für die einzelnen Fehlercodes.

Bedeutung der Fehlermeldungen


Systemfehler

Bildschirmanzeige		Beschreibung	Verhalten und Ursache
VIEW-Bildschirm	HOME-Bildschirm		
[SYSTEMFEHLER]	—	Ein Fehler im Standardsignal oder ein Kommunikationsfehler ist aufgetreten.	Alle Kamerakontrolllampen und die Karten-Zugriffslampe (orange) blinken viermal pro Sekunde und ein Alarm ist zu hören. <ul style="list-style-type: none"> • Stellen Sie den Betriebsschalter auf  (Standby) ein.









Warnmeldung

Bildschirmanzeige		Beschreibung	Verhalten und Ursache
VIEW-Bildschirm	HOME-Bildschirm		
[BATTERIE SCHWACH]	—	Die verbleibende Akkukapazität ist unzureichend.	Alle Kamerakontrolllampen und die Karten-Zugriffslampe (orange) blinken viermal pro Sekunde und ein Alarm ist zu hören. Die Betriebsstatusanzeige wechselt zu  und blinkt einmal pro Sekunde rot. <ul style="list-style-type: none"> • Der Strom wird in ungefähr fünf Sekunden deaktiviert. • Setzen Sie einen vollständig geladenen Akku ein oder schließen Sie das AC-Netzteil an.
[HOHE TEMPERATUR.]	—	Wird angezeigt, wenn die Innentemperatur der Kamera über einen bestimmten Wert gestiegen ist.	Alle Kamerakontrolllampen und die Karten-Zugriffslampe (orange) blinken viermal pro Sekunde und ein Alarm ist zu hören. <ul style="list-style-type: none"> • Der Strom wird in ungefähr fünf Sekunden deaktiviert. • Schalten Sie die Kamera wieder ein und prüfen Sie die Funktion von Aufnahme und Wiedergabe. Wenden Sie sich an einen Händler, falls das Problem weiterhin auftritt.
[AUFN WARNUNG]		Ein Fehler der Aufnahmedaten ist während des Aufnahmevorgangs aufgetreten und die Aufnahme wurde beendet.	Alle Kamerakontrolllampen und die Karten-Zugriffslampe (orange) blinken viermal pro Sekunde und ein Alarm ist zu hören. <ul style="list-style-type: none"> • Die Aufnahme wurde beendet.
[AUFN WARNUNG]		Es wurde versucht, während des Aufnahmevorgangs mehr als die Höchstzahl von Videoclips aufzuzeichnen.	Alle Kamerakontrolllampen und die Karten-Zugriffslampe (orange) blinken viermal pro Sekunde und ein Alarm ist zu hören. <ul style="list-style-type: none"> • Die Aufnahme wurde beendet. • Wenn [DIAGNOSTICS] im Bildschirm INFO ausgewählt wird, wird [AUFN WARNUNG] [<CLIPS ÜBER MAX ANZAHL>] im Warnmeldungen-Anzeigebereich angezeigt. • Ersetzen Sie die SD-Karte oder löschen Sie unnötige Videoclips.
[KARTE-FEHLER <SLOT 1>] [KARTE-FEHLER <SLOT 2>]		Ein Datenfehler, der durch die SD-Karte verursacht wurde, ist während des Aufnahme- oder Wiedergabevorgangs aufgetreten.	<ul style="list-style-type: none"> • Bei der Aufnahme Alle Kamerakontrolllampen und die Karten-Zugriffslampe (orange) blinken viermal pro Sekunde und ein Alarm ist zu hören. Die Aufnahme wurde beendet. Nachdem die Aufnahme gestoppt wurde, ist die SD-Karte, bei der der Fehler aufgetreten ist, schreibgeschützt. Ersetzen Sie die SD-Karte des Kartensteckplatzes, bei der der Fehler aufgetreten ist. • Bei der Wiedergabe Die Wiedergabe wurde beendet.
[END] (SD-Kartenstatus-Anzeige)	—	Die verbleibende Aufnahmekapazität der SD-Karte wurde während des Aufnahmevorgangs erschöpft.	Alle Kamerakontrolllampen und die Karten-Zugriffslampe (orange) blinken viermal pro Sekunde und ein Alarm ist zu hören. <ul style="list-style-type: none"> • Die Aufnahme wurde beendet. • Ersetzen Sie die SD-Karte oder löschen Sie unnötige Videoclips.

Kapitel 9 Hinweise — Warnsystem

Bildschirmanzeige		Beschreibung	Verhalten und Ursache
VIEW-Bildschirm	HOME-Bildschirm		
 (Einmal pro Sekunde, blinkt rot)	—	Der Akku ist fast verbraucht.	Alle Kamerakontrolllampen blinken einmal pro Sekunde. <ul style="list-style-type: none"> • Der aktuelle Vorgang wird fortgesetzt. • Setzen Sie einen vollständig geladenen Akku ein oder schließen Sie das AC-Netzteil an.
Anzeige verbleibende Aufnahmekapazität der SD-Karte (Blinkt einmal pro Sekunde während des Aufnahmevorgangs)	—	Die verbleibende Aufnahmekapazität der SD-Karte ist niedrig.	<ul style="list-style-type: none"> • Die Aufnahme wird fortgesetzt. • Tauchen Sie die SD-Karte falls erforderlich aus.

Alarm

Bildschirmanzeige		Beschreibung	Verhalten und Ursache
VIEW-Bildschirm	HOME-Bildschirm		
[SIMUL AUFN WARNUNG <SLOT 1>]/[SIMUL AUFN WARNUNG <SLOT 2>]		Ein Fehler ist während der simultanen Aufzeichnung bei einer der SD-Karten aufgetreten.	Eine Meldung wird etwa fünf Sekunden lang angezeigt. <ul style="list-style-type: none"> • Die Aufnahme wird auf der anderen SD-Karte fortgesetzt.
[SIMUL AUFN WARNUNG <SLOT 1>]/[SIMUL AUFN WARNUNG <SLOT 2>]		Es wurde versucht, während der simultanen Aufzeichnung mehr als die Höchstzahl von Videoclips auf einer der SD-Karten aufzuzeichnen.	Eine Meldung wird etwa fünf Sekunden lang angezeigt. <ul style="list-style-type: none"> • Die Aufnahme wird auf der anderen SD-Karte fortgesetzt. • Wenn [DIAGNOSTICS] im Bildschirm INFO ausgewählt wird, wird [SIMUL AUFN WARNUNG] [<CLIPS ÜBER MAX ANZAHL>] im Warnmeldungen-Anzeigebereich angezeigt. • Ersetzen Sie die SD-Karte oder löschen Sie unnötige Videoclips.
[LÜFTER STOPP]		Der Lüfter hat gestoppt.	Eine Meldung wird angezeigt. <ul style="list-style-type: none"> • Der aktuelle Vorgang wird fortgesetzt. • Beenden Sie die Verwendung sofort, wenn der Lüfter nicht mehr läuft, und wenden Sie sich an den Händler. • Wenn der Lüfter gestoppt wurde, steigt die Temperatur der Kamera. Deshalb sollten Sie die Kamera längere Zeit nicht benutzen.
[KARTE WIEDER EINSETZEN ODER PRÜFEN <SLOT 1>]/ [KARTE WIEDER EINSETZEN ODER PRÜFEN <SLOT 2>]		Die Karte kann nicht richtig erkannt werden, weil ein Aufzeichnungsmedium, das nicht unterstützt wird, eingesetzt wurde oder der Anschluss der Karte verschmutzt ist.	Eine Meldung wird etwa fünf Sekunden lang angezeigt. <ul style="list-style-type: none"> • Überprüfen Sie die Karte, die eingesetzt wurde. • Wenn diese Meldung angezeigt wird, wenn die SD-Karte eingesetzt ist, setzen Sie die SD-Karte erneut ein.
[FORMATFEHLER KARTE <SLOT 1>]/[FORMATFEHLER KARTE <SLOT 2>]		Eine SD-Karte mit Verwaltungsinformationen, die außerhalb der Spezifikationen liegen, wurde eingesetzt. (Dazu gehört auch, dass die Systemfrequenz (59,94- Hz-System oder 50- Hz-System) für das AVCHD-Format der SD-Karte sich von der Einstellung im Menü [SYSTEMEINST.] → [SYSTEMMODUS] → [FREQUENZ] unterscheidet.)	Eine Meldung wird etwa fünf Sekunden lang angezeigt. <ul style="list-style-type: none"> • Setzen Sie eine SD-Karte ein, auf die aufgezeichnet werden kann. • Die Systemfrequenzinformationen für das AVCHD-Format werden bei der Formatierung oder bei der ersten Aufnahme bestätigt.
[KEINE SDXC-Karte <SLOT 1>]/ [KEINE SDXC-Karte <SLOT 2>]		Eine SDHC-Speicherkarte, die keine Daten im MOV-Format aufzeichnen kann, wurde eingesetzt, als [HAUPTCODEC] auf das MOV-Format eingestellt war.	Eine Meldung wird etwa fünf Sekunden lang angezeigt. <ul style="list-style-type: none"> • Stecken Sie eine SDXC-Speicherkarte ein.
[INKOMPATIBLE KARTE <SLOT 1>]/[INKOMPATIBLE KARTE <SLOT 2>]		Eine SD-Karte, auf die möglicherweise wegen der langsamen Schreibgeschwindigkeit nicht aufgezeichnet werden kann, wurde eingesetzt.	Eine Meldung wird etwa fünf Sekunden lang angezeigt. <ul style="list-style-type: none"> • Der aktuelle Vorgang wird fortgesetzt. • Verwenden Sie eine SD-Karte mit ausreichender Schreibgeschwindigkeit.
[BACKUP BATT LEER]		Eine Absenkung der Spannung des Sicherungsakkus für die integrierte Uhr wurde erkannt, als der Betriebsschalter auf < > (EIN) eingestellt wurde.	Eine Meldung wird etwa fünf Sekunden lang angezeigt. <ul style="list-style-type: none"> • Der aktuelle Vorgang wird fortgesetzt. • Stellen Sie nach der Aufladung des integrierten Akkus das Datum/die Zeit erneut ein.

Meldung

Bildschirmanzeige		Beschreibung	Verhalten und Ursache
VIEW-Bildschirm	HOME-Bildschirm		
[WIEDERGABE NICHT MÖGL.]	—	Dies ist ein Videoclip, der nicht wiedergegeben werden kann. (Wenn er aufgrund des Unterschieds der Systemfrequenz usw. nicht wiedergegebene werden kann) Ein Fehler ist während der Wiedergabe aufgetreten und die Wiedergabe wurde beendet.	Eine Meldung wird angezeigt. • Überprüfen Sie, ob die Systemfrequenz des Videoclips mit der Systemfrequenz der Kamera identisch ist. • Überprüfen Sie den Videoclip.
[LÖSCHEN NICHT MÖGLICH]	—	Dies ist ein Videoclip, der nicht gelöscht werden kann.	Eine Meldung wird angezeigt. • Gleichen Sie die Geräte- und Inhaltsversionen ab.
[AUFNAHME UNMÖGLICH. ANZAHL CLIPS HAT DAS MAXIMUM ÜBERSCHRITTEN.]	—	Die Anzahl von Videoclips, die aufgezeichnet werden können, hat das Maximum erreicht.	Eine Meldung wird angezeigt. • Ersetzen Sie die SD-Karte oder löschen Sie unnötige Videoclips.
[FEHLER. BITTE NEU FORMATIEREN.]	—	Die Formatierung der SD-Karte ist fehlgeschlagen.	Eine Meldung wird angezeigt. • Formatieren Sie sie erneut.
[Reparatur fehlgeschlagen.]	—	Die Reparatur des Videoclips, bei dem ein Fehler aufgetreten ist, ist aufgrund der Trennung des Stroms oder durch das Entfernen der SD-Karte während des Aufnahmevorgangs fehlgeschlagen. Das Wiederherstellen der Verwaltungsinformationen ist fehlgeschlagen.	Eine Meldung wird angezeigt. • Überprüfen Sie die SD-Karte.
[FORMATIEREN NICHT MÖGLICH.]	—	Dies ist eine SD-Karte, die nicht formatiert werden kann.	Eine Meldung wird angezeigt. • Überprüfen Sie die SD-Karte.
[STEUERINFORMATIONEN KÖNNEN WEGEN GERINGER AKKULEISTUNG NICHT REPARIERT WERDEN.]	—	Die Verwaltungsinformationen können aufgrund der unzureichenden verbleibenden Akkukapazität nicht wiederhergestellt werden.	Eine Meldung wird angezeigt. • Setzen Sie einen vollständig geladenen Akku ein oder schließen Sie das AC-Netzteil an.
[SCHÜTZEN NICHT MÖGL.]	—	Dies ist ein Videoclip, der nicht geschützt werden kann.	Eine Meldung wird angezeigt. • Gleichen Sie die Geräte- und Inhaltsversionen ab.
[DER CLIP IST GESCHÜTZT. BITTE SCHUTZ AUFHEBEN.]	—	Der Videoclip ist geschützt und kann daher nicht gelöscht werden.	Eine Meldung wird angezeigt. • Heben Sie den Schutz des Videoclips auf.
[MENÜ VORHANDEN. NICHT LÖSCHBAR. MENÜ LÖSCHEN? (DIE AUFN.DATEN WERDEN NICHT GELÖSCHT).]	—	Es wurde versucht, einen Videoclip auf der SD-Karte zu löschen, bei der das Menü der obersten Ebene erstellt wurde.	Eine Meldung wird angezeigt. • Löschen Sie das Menü der obersten Ebene.
[MENÜ VORHANDEN. AUFNAHME NICHT MÖGL. MENÜ LÖSCHEN ? (DIE AUFN. DATEN WERDEN NICHT GELÖSCHT).]	—	Es wurde eine SD-Karte mit einem erstellten Menü der obersten Ebene eingesetzt.	Eine Meldung wird angezeigt. • Löschen Sie das Menü der obersten Ebene.
[MINIBILD-DATENFEHLER WURDE ERMITTELT.]	—	Ein Fehler ist in den Thumbnail-Informationen der SD-Karte aufgetreten.	Eine Meldung wird angezeigt. • Das Wiederherstellen der Verwaltungsinformationen wird automatisch nach diesem Vorgang durchgeführt.
[AUFNAHME DURCH DATEN-INKOMPATIBILITÄT NICHT MÖGLICH.]	—	Die Version der Verwaltungsinformationen auf der SD-Karte wird nicht unterstützt.	Eine Meldung wird angezeigt. • Gleichen Sie die Geräte- und Inhaltsversionen ab.
[EINSTELLEN NICHT MÖGLICH.]	—	Diese Option kann nicht eingestellt werden.	Eine Meldung wird angezeigt. • Führen Sie die Einstellung durch, nachdem die Einstellung möglich ist.
[CLIP KANN NICHT KOPIERT WERDEN.]	—	Der Videoclip kann nicht kopiert werden.	Eine Meldung wird angezeigt. • Kopieren Sie andere Videoclips als den entsprechenden Videoclip.
[STEUERDATENFEHLER WURDE ERMITTELT. (SD-KARTE)]	—	Ein Fehler ist in den Verwaltungsinformationen der SD-Karte aufgetreten.	Eine Meldung wird angezeigt. • Das Wiederherstellen der Verwaltungsinformationen wird automatisch nach diesem Vorgang durchgeführt.
[KOPIERVORGANG FEHLGESCHLAGEN. KARTE PRÜFEN.]	—	Das Kopieren des Videoclips ist aufgrund eines Fehlers der SD-Karte fehlgeschlagen.	Eine Meldung wird angezeigt. • Überprüfen Sie die SD-Karte.
[KOPIERVORGANG WIRD WEGEN UNZUR. AKKULEISTUNG BEENDET. NICHT AUSSCHALTEN!]	—	Die verbleibende Akkukapazität ist beim Kopieren des Videoclips zu stark gesunken.	Eine Meldung wird angezeigt. • Das Kopieren wird abgebrochen. • Setzen Sie einen vollständig geladenen Akku ein oder schließen Sie das AC-Netzteil an.
[KOPIERVORGANG WURDE WEGEN UNZUREICH. AKKULEISTUNG BEENDET.]	—	Das Kopieren eines Videoclips wurde aufgrund der unzureichenden verbleibenden Akkukapazität abgebrochen.	Eine Meldung wird angezeigt. • Setzen Sie einen vollständig geladenen Akku ein oder schließen Sie das AC-Netzteil an.
[KOPIEREN UNMÖGL. - ANZAHL CLIPS HAT DAS MAXIMUM ERREICHT.]	—	Die Anzahl von Videoclips, die kopiert werden können, hat das Maximum erreicht.	Eine Meldung wird angezeigt. • Ersetzen Sie die SD-Karte oder löschen Sie unnötige Videoclips beim Zielort.

Kapitel 9 Hinweise — Warnsystem

Bildschirmanzeige		Beschreibung	Verhalten und Ursache
VIEW-Bildschirm	HOME-Bildschirm		
[DER AKKU-LADESTAND IST ZU GERING. BITTE NETZTEIL ANSCHLIESSEN ODER AKKU WECHSELN.]	—	Es wurde versucht, einen Videoclip zu kopieren oder die Kamerafirmware zu aktualisieren, während die verbleibende Akkukapazität unzureichend war.	Eine Meldung wird angezeigt. • Setzen Sie einen vollständig geladenen Akku ein oder schließen Sie das AC-Netzteil an.
[WIEDERG DIESES CLIPS AUF DIESEM MODELL UNMÖGLICH.]	—	Dies ist ein Videoclip, der mit der Kamera nicht wiedergegeben werden kann.	Eine Meldung wird angezeigt. • Geben Sie ihn auf einem Gerät wieder, das ihn wiedergeben kann.
[Kopieren mit aufnahmen von anderen geräte ist nicht möglich.]	—	Ein Videoclip, der mit einem anderen Gerät aufgezeichnet wurde, kann nicht kopiert werden.	Eine Meldung wird angezeigt. • Kopieren Sie andere Videoclips als den entsprechenden Videoclip.
[FEHLER AUFGETRETEN. ZUM REPARIEREN STEUERDATEN BITTE NETZADAPTER ANSCHLIESSEN ODER BATTERIE WECHSELN.]	—	Die verbleibende Akkukapazität war zu niedrig, als die Wiederherstellung der Verwaltungsinformationen gestartet wurde.	Eine Meldung wird angezeigt. • Setzen Sie einen vollständig geladenen Akku ein oder schließen Sie das AC-Netzteil an.
[UNGÜLTIG]	—	Die Bedienung wird deaktiviert.	Eine Meldung wird angezeigt. • Führen Sie die Bedienung durch, nachdem die Bedienung aktiviert wurde.
[Aufnahme nicht mögl., Playlist voll]	—	Es wurde versucht, eine Aufnahme auf der SD-Karte durchzuführen, während die Anzahl der Wiedergabelisten, die aufgezeichnet werden können, das Maximum erreicht hat.	Eine Meldung wird angezeigt. • Ersetzen Sie die SD-Karte oder löschen Sie unnötige Videoclips.
[Kopieren unmöglich. - Wiedergabeliste-Kapazität ist voll.]	—	Es wurde versucht, eine Aufnahme auf die SD-Karte zu kopieren, während die Anzahl der Wiedergabelisten, die aufgezeichnet werden können, das Maximum erreicht hat.	Eine Meldung wird angezeigt. • Ersetzen Sie die SD-Karte oder löschen Sie unnötige Videoclips.
[Kapazitätsüberschreit. Bitte erneut wählen.]	—	Die verbleibende Aufnahmekapazität der Kopierziel-SD-Karte ist unzureichend.	Eine Meldung wird angezeigt. • Wählen Sie den Videoclip, der kopiert werden soll, erneut aus stellen Sie sicher, dass ausreichend verbleibende Aufnahmekapazität auf der Kopierziel-SD-Karte vorhanden ist.
[Zielmedium überprüfen.]	—	Ein Fehler ist beim Kopieren auf die Kopierziel-SD-Karte aufgetreten.	Eine Meldung wird angezeigt. • Überprüfen Sie die Kopierziel-SD-Karte.
[LADEFehler SZENENDATEI]	—	Das Lesen der Szenendatei ist fehlgeschlagen.	Eine Meldung wird angezeigt. • Überprüfen Sie die SD-Karte.
[Scene File Schreibfehler]	—	Das Schreiben der Szenendatei ist fehlgeschlagen.	Eine Meldung wird angezeigt. • Überprüfen Sie die SD-Karte.
[USB-KABEL ENTFERNEN]	—	Aufgrund eines OS-Inkompatibilitätsfehlers sind fünf Minuten verstrichen, seit die USB-Service-Modus-Verbindung hergestellt wurde.	Eine Meldung wird angezeigt. • Überprüfen Sie, ob das verwendete OS von der Kamera unterstützt wird.
[KARTE GESPERRT]	—	Es wurde versucht, einen Videoclip auf der gesperrten SD-Karte zu schützen oder zu löschen. Es wurde versucht, einen Videoclip auf die gesperrte SD-Karte zu kopieren.	Eine Meldung wird angezeigt. • Entsperrn Sie die SD-Karte.
[KANN NICHT WEITERE CLIPS WÄHLEN.]	—	Es wurde versucht, mehr als 99 Videoclips auszuwählen.	Eine Meldung wird angezeigt. • Führen Sie den Prozess, wie das Kopieren, mit jeweils 99 Videoclips durch.
[DEN ZU LÖSCHENDEN CLIP WÄHLEN.]	—	Es wurde versucht, einen Videoclip zu löschen, ohne ihn auszuwählen.	Eine Meldung wird angezeigt. • Wählen Sie den zu löschenden Videoclip aus.
[DIE ZU KOPIERENDEN CLIPS WÄHLEN.]	—	Es wurde versucht, einen Videoclip zu kopieren, ohne ihn auszuwählen.	Eine Meldung wird angezeigt. • Wählen Sie den zu kopierenden Videoclip aus.
[SD Karte in Slot 1 einstecken]	—	Es wurde versucht, einen Kopiervorgang durchzuführen, ohne die SD-Karte in den Kartensteckplatz 1 einzusetzen.	Eine Meldung wird angezeigt. • Setzen Sie eine SD-Karte in den Kartensteckplatz 1 ein.
[SD Karte in Slot 2 einstecken]	—	Es wurde versucht, einen Kopiervorgang durchzuführen, ohne die SD-Karte in den Kartensteckplatz 2 einzusetzen.	Eine Meldung wird angezeigt. • Setzen Sie eine SD-Karte in den Kartensteckplatz 2 ein.
[KARTE WIEDER EINSETZEN ODER PRÜFEN <SLOT 1>]/ [KARTE WIEDER EINSETZEN ODER PRÜFEN <SLOT 2>]	—	Es wurde versucht, auf eine Karte mit Fehler zu kopieren.	Eine Meldung wird angezeigt. • Überprüfen Sie die SD-Karte.
[KOPIEREN NICHT MÖGLICH.]	—	Es wurde versucht, einen Inhalt zwischen der Kopierquellen-SD-Karte und der Kopierziel-SD-Karte zu kopieren, der im AVCHD-Format mit einer anderen Systemfrequenz aufgezeichnet wurde (59,94- Hz-System oder 50- Hz-System).	Eine Meldung wird angezeigt. • Stellen Sie die Systemfrequenz (59,94- Hz-System oder 50- Hz-System) für den Inhalt auf der Kopierquellen-SD-Karte und der Kopierziel-SD-Karte identisch ein. • Die Systemfrequenzinformationen für das AVCHD-Format werden bei der Formatierung oder bei der ersten Aufnahme bestätigt.
[AUFNAHME UNMÖGLICH.]	—	Es kann nicht aufgezeichnet werden.	Eine Meldung wird angezeigt. • Führen Sie die Aufnahme durch, nachdem sie möglich ist.

Aufnahmefunktionen, die nicht gleichzeitig verwendet werden können

Abhängig von der Aufzeichnungsfunktion, die eingestellt ist, gibt es Aufzeichnungsfunktionen, die nicht gleichzeitig verwendet werden können.

- Die Bedeutungen der Symbole, die in der Tabelle verwendet werden, sind wie folgt.
 - ✓: Kann gleichzeitig verwendet werden.
 - —: Kann nicht gleichzeitig verwendet werden.

Zusätzlich eingestellte Aufzeichnungsfunktion	Eingestellte Aufzeichnungsfunktion				
	Vorausaufzeichnung ^{*1*2*3}	Relay-Aufnahme ^{*3}	Simultane Aufnahme ^{*3}	Intervallaufzeichnung ^{*3*4*5*6*7*8}	VFR ^{*4*5*6}
Vorausaufzeichnung ^{*1*2*3}		✓	✓	—	—
Relay-Aufnahme ^{*3}	✓		—	—	✓ ^{*9}
Simultane Aufnahme ^{*3}	✓	—		✓	✓ ^{*9}
Intervallaufzeichnung ^{*3*4*5*6*7*8}	—	—	✓		—
VFR ^{*4*5*6}	—	✓ ^{*9}	✓ ^{*9}	—	

*1 Der Zeitcode ist auf Free-Run festgelegt.

*2 Die Vorausaufzeichnung wird abgebrochen, sobald drei Stunden ohne Start der Aufnahme verstrichen sind.

*3 Wenn das Menü [SYSTEMEINST.] → [SYSTEMMODUS] → [SDI RAW] auf eine andere Option als [AUS] eingestellt ist, kann diese Option nicht festgelegt werden.

*4 Kann in den folgenden Fällen nicht gleichzeitig eingestellt werden.

- Beim der Aufzeichnung im AVCHD-Format

*5 Der Zeitcode ist an den Aufnahmevorgang gekoppelt.

*6 Wenn das Menü [SYSTEMEINST.] → [SYSTEMMODUS] → [FREQUENZ] auf [50.00i]/[59.94i] eingestellt ist, kann diese Option nicht festgelegt werden.

*7 Der Zeitcode ist auf [NDF] festgelegt.

*8 Das Menü [AUSGANG EINSTLG.] → [SDI AUSG.] → [SDI REC STEUERUNG] und das Menü [AUSGANG EINSTLG.] → [HDMI AUSG.] → [HDMI REC STEUERUNG] funktionieren nicht.

*9 Die Funktion ist nicht möglich, wenn das Menü [SYSTEMEINST.] → [SYSTEMMODUS] → [SENSOR MODUS] auf [S35 MIX 2.8K] oder [4/3 CROP&MIX 2.2K] eingestellt ist.

Aktualisieren der Kamera-Firmware

Überprüfen Sie die Firmware-Version der Kamera im [SYSTEMEINST.]-Menü → [INFORMATION] → [VERSION], greifen Sie auf die aktuellen Informationen zur Firmware auf der unter HINWEIS aufgeführten Website zu und laden Sie die Firmware bei Bedarf herunter.

HINWEIS

- Die Aktualisierung wird mit dem Laden der heruntergeladenen Datei über die SD-Karte auf die Kamera abgeschlossen. Setzen Sie die SD-Karte, auf der die Aktualisierungsdatei gespeichert ist, in den Kartensteckplatz 1 ein und wählen Sie das [SYSTEMEINST.]-Menü → [INFORMATION] → [UPDATE] aus. Ausführliche Informationen zum Aktualisierungsverfahren erhalten Sie über den Support-Desk auf der folgenden Website:
<https://pro-av.panasonic.net/>
- Führen Sie die Aktualisierung der Firmware immer mit angebrachtem LCD-Monitor durch.
- Verwenden Sie beim Aktualisieren der Firmware das AC-Netzteil oder einen ausreichend geladenen Akku.
- Schalten Sie beim Aktualisieren der Firmware nicht den Strom aus. Das erneute Schreiben der Firmware kann andernfalls fehlschlagen und die Kamera lässt sich möglicherweise nicht aktivieren.

Reinigung und Lagerung

Reinigen des Kameragehäuses

- Entnehmen Sie vor der Reinigung den Akku und trennen Sie das Netzkabel von der Steckdose.
- Verwenden Sie zum Reinigen der Kamera keinesfalls Benzin oder Verdünner. Benzin und Verdünner können das Gehäuse der Kamera beschädigen oder dessen Farbe ablösen.
- Wischen Sie die Kamera mit einem weichen, sauberen Tuch ab. Verwenden Sie für schwere Verschmutzungen des Kamerarekorders ein Tuch mit Küchenreiniger und Wasser und wischen Sie den Kamerarekorder anschließend mit einem trockenen Tuch ab.

Vorsichtsmaßnahmen für die Lagerung des Kamerarekorders

Entfernen Sie bei der Lagerung den Akku aus der Kamera. Lagern Sie den Kamerarekorder an einem Ort mit niedriger Luftfeuchtigkeit und möglichst konstanter Temperatur.

- Empfohlene Temperatur: 15 °C bis 25 °C
- Empfohlene relative Luftfeuchtigkeit: 40% bis 60%

■ Kamera

- Wickeln Sie den Kamerarekorder in ein weiches Tuch, damit kein Staub eindringen kann.

■ Akku

- Extrem hohe oder niedrige Temperaturen können die Lebensdauer des Akkus verkürzen.
- Schweröl, Rauch und Staub können die Kontakte korrodieren und zu Fehlfunktionen führen.
- Bringen Sie den Anschluss des Akkus nicht mit metallischen Objekten in Kontakt (z. B. Halsketten oder Haarnadeln). Ansonsten können Kurzschlüsse zwischen den Kontakten auftreten und zu Wärmeentwicklung führen. Heiße Teile können schwere Verbrennungen verursachen.
- Lagern Sie den Akku stets im entladenen Zustand. Bei der Lagerung über längere Zeit sollten Sie die Akkus einmal pro Jahr aufladen und anschließend durch Gebrauch der Kamera vollständig entladen, bevor Sie diese wieder einlagern.

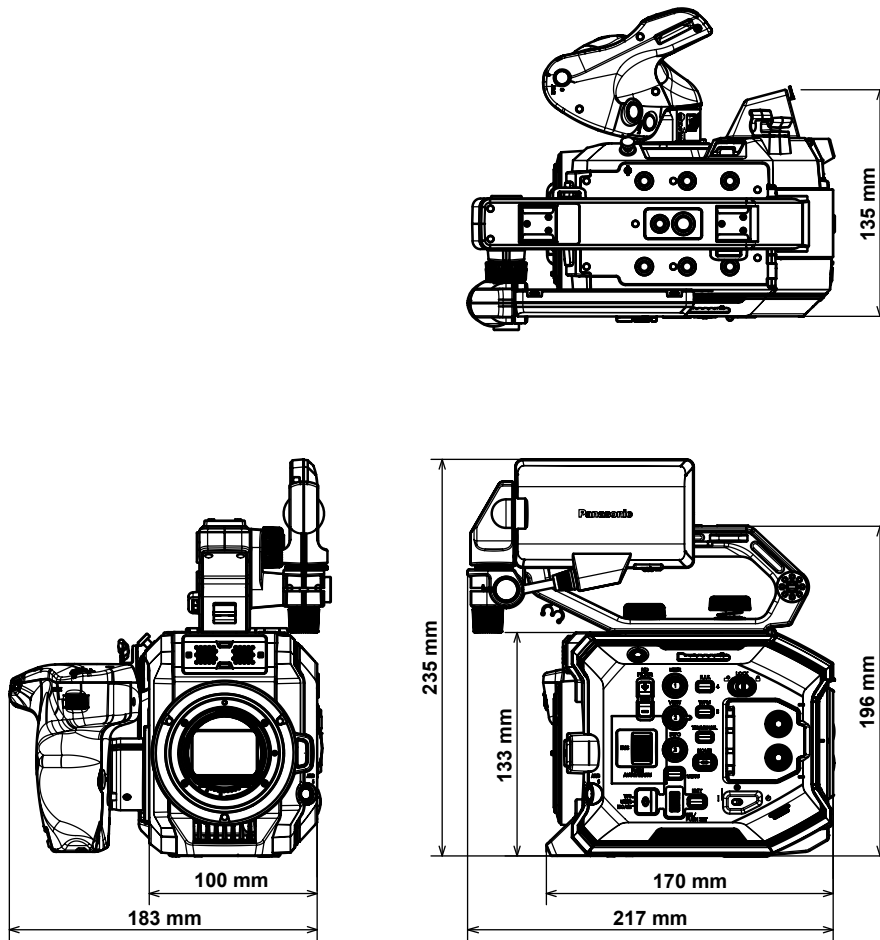
■ SD-Karte

- Bewahren Sie die Karten stets in deren Hülle auf, wenn Sie diese aus dem Kamerarekorder entnehmen.
- Lagern Sie die Karten nicht an Orten mit korrosiven Gasen.
- Lagern Sie die Karten nicht an Orten mit hohen Temperaturen, z. B. im Auto oder unter direkter Sonneneinstrahlung.
- Lagern Sie sie nicht an einem Ort mit hoher Luftfeuchtigkeit oder hohem Staubaufkommen.

Kapitel 10 **Technische Daten**

In diesem Kapitel werden die technischen Daten dieses Produkts beschrieben.

Maße



Technische Daten

Allgemein

Strom
 DC === 7,28 V (bei Verwendung des Akkus)
 DC --- 12 V (bei Verwendung des AC-Netzteils)
Energieverbrauch
 19 W (bei Verwendung des LCD-Monitors)

ist die Sicherheitsinformation.

Betriebstemperatur	0 °C - 40 °C
Luftfeuchtigkeit beim Betrieb	10% - 80% (relative Luftfeuchtigkeit, keine Kondensation)
Gewicht	Ca. 1,2 kg (nur Kameragehäuse, ohne Zubehör) Ca. 2,05 kg (einschließlich Zubehör Handgriff, Griff, LCD-Monitor, LCD-Monitorblende, Mikrofonhalter, Mikrofonhalteradapter und Akku)
Maße (B×H×T)	Nur Kameragehäuse 135 mm×133 mm×170 mm (ohne Vorsprünge)

Kamera

Aufnahmekomponente	Super 35 mm, MOS-Sensor
Anzahl der Pixel	<ul style="list-style-type: none"> • Gesamtpixel: Ca. 20,49 Millionen Pixel (6340 (H) × 3232 (V)) • Gültige Pixel: Ca. 17,52 Millionen Pixel (5720 (H) × 3016 (V))
Objektivfassung	EF-Befestigung
Optischer Filter	<ul style="list-style-type: none"> • Integrierter ND-Filter, elektrisch [ND:1.8]/[ND:1.2]/[ND:0.6]/[ND:CLR] • IR-Cut-Filter [EIN]/[AUS], indem [IR AUFN.] der USER-Taste zugewiesen wird (umschaltbar im Menü)
Farbtemperatur-Einstellung	ATW, AWB A, AWB B, 2000 K - 15000 K, -10,0GMg - +10,0GMg Es können maximal 13 Elemente registriert werden.
Verstärkungseinstellung	<ul style="list-style-type: none"> • [ISO]-Modus Nativ Dual-ISO-kompatibel, [200 ISO] bis [25600 ISO] • [dB]-Modus [NORMAL]/[HOCH]-Verstärkungs-kompatibel, -12 dB bis 26 dB (2- dB-Schritte)
Verschlusszeit	<ul style="list-style-type: none"> • Bei Einstellung auf [grd] 3,0 Grad - 357,0 Grad (0,5-Grad-Schritte) Maximal 12 Elemente können registriert werden. • Bei Einstellung auf [sek] 1/24,1 Sekunden bis 1/8000 Sekunden (für 23,98p) Maximal 12 Elemente können registriert werden.

Speicherkartenrekorder

Aufnahmemedien	<ul style="list-style-type: none"> • Kartensteckplatz × 2 SDHC-Speicherkarte (4 GB - 32 GB) SDXC-Speicherkarte (über 32 GB - 128 GB) : UHS-I/UHS-II, kompatibel mit UHS-Geschwindigkeitsklasse 3, kompatibel mit Video-Geschwindigkeitsklasse V90
Anzahl der Aufnahmepixel	4096×2160 (4K), 3840×2160 (UHD), 2048×1080 (2K), 1920×1080 (FHD), 1280×720 (HD)
Aufnahmecodec	MOV, AVCHD
Systemfrequenz	59,94p, 59,94i, 50p, 50i, 29,97p, 24p, 25p, 23,98p
Aufnahme-Bildfrequenz (max.)	<ul style="list-style-type: none"> • 4K/UHD 59,94fps oder 50fps • 2K/HD 120fps/100fps 240fps/200fps (Beschneidungsmodus)
Aufnahmeformat	<ul style="list-style-type: none"> • MOV: 4:2:0 (10 Bit) HEVC LongGOP 200M/HEVC LongGOP 150M • MOV: 4:2:0 (8 Bit) 420LongGOP 150M/420LongGOP 100M/420LongGOP 50M • MOV: 4:2:2 (10 Bit) 422LongGOP 150M/422LongGOP 100M/422LongGOP 50M 422ALL-I 400M/422ALL-I 200M/422ALL-I 100M • AVCHD: PS/PH/HA/PM

Kapitel 10 Technische Daten — Technische Daten

Aufnahme-Videosignal	4096×2160/59,94p, 50p, 29,97p, 25p, 24p, 23,98p 3840×2160/59,94p, 50p, 29,97p, 25p, 23,98p 2048×1080/59,94p, 50p, 29,97p, 25p, 24p, 23,98p 1920×1080/59,94p, 50p, 29,97p, 25p, 23,98p, 59,94i, 50i 1280×720/59,94p, 50p
Aufnahme- und Wiedergabezeit	Bei Verwendung einer 64- GB-SDXC-Speicherkarte <ul style="list-style-type: none"> • 4096×2160/422ALL-I 400M/29,97p, 25p, 23,98p, 24p Ca. 20 Minuten • 2048×1080/422ALL-I 200M/59,94p, 50p Ca. 40 Minuten • 4096×2160/420LongGOP 150M/59,94p, 50p Ca. 55 Minuten • 2048×1080/420LongGOP 100M/59,94p, 50p Ca. 1 Stunde und 20 Minuten • 1920×1080/420LongGOP 50M/29,97p, 25p, 23,98p Ca. 2 Stunden und 40 Minuten
Zwei-Steckplatz-Funktion	Simultane Aufzeichnung, Relay-Aufnahme
Spezialaufnahme	Vorausaufzeichnung, Intervallaufzeichnung

Digitalvideo

Anzahl der Quantisierungsbits	<ul style="list-style-type: none"> • MOV: 4:2:2 (10 Bit)/4:2:0 (8 Bit)/4:2:0 (10 Bit (HEVC)) • AVCHD: 4:2:0 (8 Bit)
Videokompressionsformat	H.264/MPEG-4 AVC High Profile H.265/MPEG-H HEVC Main10 Profile

Digitalaudio

Aufnahme-Audiosignal	<ul style="list-style-type: none"> • MOV: 48 kHz/24 Bits, 2ch • AVCHD: 48 kHz/16 Bits, 2ch
Audioaufzeichnungsformat	<ul style="list-style-type: none"> • MOV: LPCM • AVCHD: Dolby Audio™
Bauhöhe	18 dB/20 dB, umschaltbar über Menü

Videoausgabe

<SDI OUT> Anschluss	<ul style="list-style-type: none"> • BNC×1 4K (6G), HD (3G/1,5G): 0,8 V [p-p], 75 Ω • SDI-Fernbedienungsunterstützung • Ausgabeformat (Ausgabe mit 4:2:2 (10 Bit)) 4096×2160/3840×2160: 29,97p, 25p, 24p, 23,98p 1920×1080: 59,94p, 50p, 59,94i, 50i, 29,97p, 29,97fps, 25p, 25fps, 24p, 24fps, 23,98p, 23,98fps 1280×720: 59,94p, 50p • RAW-Ausgabeformat (10 Bit) 5760×3072: 29,97p, 25p, 24p, 23,98p (maximal 30fps/25fps) 4096×2160: 59,94p, 50p, 29,97p, 25p, 24p, 23,98p (maximal 60fps/50fps) 2048×1080: 59,94p, 50p, 29,97p, 25p, 24p, 23,98p (maximal 240fps/200fps)
<HDMI>-Anschluss	<ul style="list-style-type: none"> • HDMI-Typ A × 1 (nicht kompatibel mit VIERA Link) • HDMI-Fernbedienungsunterstützung • Ausgabeformat (Ausgabe mit 4:2:2 (10 Bit)) 4096×2160/3840×2160: 59,94p, 50p, 29,97p, 25p, 24p, 23,98p 1920×1080: 59,94p, 50p, 59,94i, 50i, 29,97p, 25p, 24p, 23,98p 1280×720: 59,94p, 50p 720×480: 59,94p 720×576: 50p

Audioeingang

Integriertes Mikrofon	Unterstützt Stereomikrofone
-----------------------	-----------------------------

Kapitel 10 Technische Daten — Technische Daten

<AUDIO INPUT 1>/<AUDIO INPUT 2>-Anschluss	XLR×2, 3-polig Hohe Eingangsimpedanz, [LINE]/[MIC], Umschaltung über Menü <ul style="list-style-type: none"> • [LINE]: 4 dBu/0 dBu (auswählbares Menü) • [MIC]: −40 dBu/−50 dBu/−60 dBu (auswählbares Menü), +48 V ein/aus (umschaltbar über Menü)
---	---

Audioausgang

<SDI OUT>-Anschluss	LPCM 2ch
<HDMI>-Anschluss	
Kopfhöreranschluss	Stereo-Klinkenstecker × 1
Lautsprecher	20 mm Durchmesser, rund ×1

Anderer Eingang/Ausgang

<TC IN/OUT> Anschluss	BNC×1 Verwendet als Eingang/Ausgang, Eingangs-/Ausgangsanschluss umschaltbar über Menü <ul style="list-style-type: none"> • Eingang: 1,0 V - 4,0 V [p-p], 10 kΩ • Ausgang: 2,0 V ± 0,5 V [p-p], niedrige Impedanz
<LCD>-Anschluss	40-polig (zum Anschluss des LCD-Monitors)
<REMOTE>-Anschluss	2,5 mm Durchmesser Super-Klinkenstecker × 1, zum Anschluss des Griffs
<USB2.0 HOST>-Anschluss	Typ A-Anschluss, 4-polig (5 V, 0,5 A), zum Anbringen des Funkmoduls (Sonderzubehör)
<DC IN 12V> Anschluss	DC 12 V, EIAJ-Typ 4

Monitor

LCD-Monitor	3,5-Typ LCD-Monitor (Ca. 1,15 Millionen Punkte), Touchpanel-Unterstützung Kann über den <MIRROR>-Schalter zur Spiegelaufnahmeanzeige geändert werden.
-------------	---

AC-Netzteil

Spannungsquelle Wechselstrom \sim 100 V - 240 V, 50 Hz/60 Hz, 1,2 A Spannungsausgang DC \equiv 12 V, 3,0 A

ist die Sicherheitsinformation.

Betriebstemperatur	0 °C - 40 °C
Luftfeuchtigkeit beim Betrieb	10% - 90% (relative Luftfeuchtigkeit, keine Kondensation)
Gewicht	Ca. 225 g
Maße (B×H×T)	115 mm×37 mm×57 mm (ohne DC-Kabelbereich)

Einschaltstrom, gemessen nach EU-Norm EN55103-1: 4.85 A

Akkuladegerät (AG-BRD50)

Eingangsspannung DC \equiv 12 V, 3,0 A Ausgangsspannung DC \equiv 8,4 V, 4,0 A

ist die Sicherheitsinformation.

Ladestrom	Maximal 4.000 mA
Luftfeuchtigkeit beim Betrieb	10% - 80% (relative Luftfeuchtigkeit, keine Kondensation)
Gewicht	Ca. 230 g
Maße (B×H×T)	130 mm×48 mm×107 mm

Einschaltstrom, gemessen nach EU-Norm EN55103-1: 5 A

Akku (AG-VBR59)

Spannung/Kapazität DC \equiv 7,28 V/5900 mAh 43 Wh
--

ist die Sicherheitsinformation.

Index

A		K	
AC-Netzteil		Konfigurationsdatei	113
Anschließen	29	Kopfhörer	160
Akku		L	
Einsetzen	29	LCD-Monitor	
Entnehmen	29	Statusanzeige	154
Laden	27	LCD-Monitoreinheit	
Aktualisierung	175	Abnehmen	34
Audioeingang	136	Anbringen	34
Audiogerät	136	M	
Bestätigung der Einstellung	138	Menü	
Externes Mikrofon	136	Anzeige	67
Funktion Direkte Lautstärkesteuerung	137	[AUDIO EINSTELL.]	86
Integriertes Mikrofon	136	[AUSGANG EINSTLG.]	89
Monitor	137	Bedienung	68
Pegeleinstellung	136	[DATEI]	100
Umschalten	136	Initialisierung	69
Aufnahmelicht	56	[KAMERA EINSTLG.]	76
Aufnahmen	115	Konfiguration	66
Ausgabeformat		[MINIATUR]	70
<HDMI>-Anschluss	152	[NETZW.EINSTELLGN]	100
<SDI OUT>-Anschluss	151	[REC EINSTLGN]	84
B		[SYSTEMEINST.]	70
Bildqualitätseinstellung		[SZENENDATEIEN EINST]	81
[CHROMA]	124	Miniaturbild	140
[DETAIL]	123	Miniaturbild-Bildschirmansicht	140
[EI]	119	Mittenmarkierung	130
[FARBKORREKTUR]	125	Monitor	160
[FARBMATRIX]	124	N	
[GAMMA]	120	Netzwerk	
[HAUT DETAIL]	124	WLAN	162
[HLG KNIE]	123	Nutzungsbeschränkung	174
[KNIE]	122	O	
[SCHWARZ]	120	Objektiv	
[Weiß]	119	Anbringen	38
[WEISS CLIP]	123	R	
Bildschirmanzeige	58	Rahmenmarkierung	131
D		Relay-Aufnahme	127
Datum und Uhrzeit	43	S	
Digital-Zoom-Funktion	134	Schultergurt	37
E		SD-Karte	44
Externes Mikrofon		Aufnahmezeit	46
Anbringen	38	Datenstruktur	47
F		Einsetzen	45
Farbbalken	135	Entfernen	45
Fehlermeldung	170	Formatieren	46
Fernbedienung	161	Schreibschutz	44
Fernseher	160	Status	44
Fokussierhilfe-Funktion	131	Sicherheitszonenmarker	130
Funkmodul	162	Simultane Aufnahme	128
Funktion Autofokus mit einem Tastendruck	131	Standbild-Aufzeichnungsfunktion	149
Funktion elektronische Bildstabilisierung	133	Stativ	40
G		Strom	
Griff		Gerät ausschalten	41
Anbringen	32	Gerät einschalten	41
H		Szenendateien	111
Handgriff		T	
Anbringen	31	Technische Daten	179
Entfernen	31	U	
High-Speed-Aufnahme	126	Uhr	43
HOME-Bildschirm	60, 62	Umschalten der Bildschirme	59
I		Userbits	50
INFO-Bildschirm	65	USER-Tasten	
Integrierter Akku	42	Überprüfen	55
Intervallaufzeichnung	129	Zuweisung	54
IR-Aufnahme	129		

V

Videoclip	
Kopieren	143
Löschen	144
Schützen	144
Wiedergabe	146
Wiederherstellen	145
VIEW-Bildschirm	154
Vorausaufzeichnung	127

W

Warnsystem	170
Wasserwaage	135
Wellenform-Überwachungsfunktion	134
Wiedergabe	148
WLAN	
Direkte Verbindung	164
Drahtloser Zugangspunkt	164

Z

Zebmuster	130
Zeitcode	51
Externe Einspeisung	53
Externe Voreinstellung	52
Zeitdaten	50

Entsorgung von Altgeräten und Batterien
Nur für die Europäische Union und Länder mit Recyclingsystemen



Dieses Symbol, auf den Produkten, der Verpackung und/oder den Begleitdokumenten, bedeutet, dass gebrauchte elektrische und elektronische Produkte sowie Batterien nicht in den allgemeinen Hausmüll gegeben werden dürfen. Bitte führen Sie alte Produkte und verbrauchte Batterien zur Behandlung, Aufarbeitung bzw. zum Recycling gemäß den gesetzlichen Bestimmungen den zuständigen Sammelpunkten zu.



Endnutzer sind in Deutschland gesetzlich zur Rückgabe von Altbatterien an einer geeigneten Annahmestelle verpflichtet. Batterien können im Handelsgeschäft unentgeltlich zurückgegeben werden.

Indem Sie diese Produkte und Batterien ordnungsgemäß entsorgen, helfen Sie dabei, wertvolle Ressourcen zu schützen und eventuelle negative Auswirkungen auf die menschliche Gesundheit und die Umwelt zu vermeiden.

Für mehr Informationen zu Sammlung und Recycling, wenden Sie sich bitte an Ihren örtlichen Abfallentsorgungsdienstleister, Händler oder Zulieferer.

EU

Gemäß Landesvorschriften können wegen nicht ordnungsgemäßer Entsorgung dieses Abfalls Strafgebühren verhängt werden.



Hinweis für das Batteriesymbol (Symbol unten):

Dieses Symbol kann in Kombination mit einem chemischen Symbol abgebildet sein. In diesem Fall erfolgt dieses auf Grund der Anforderungen derjenigen Richtlinien, die für die betreffende Chemikalie erlassen wurden.