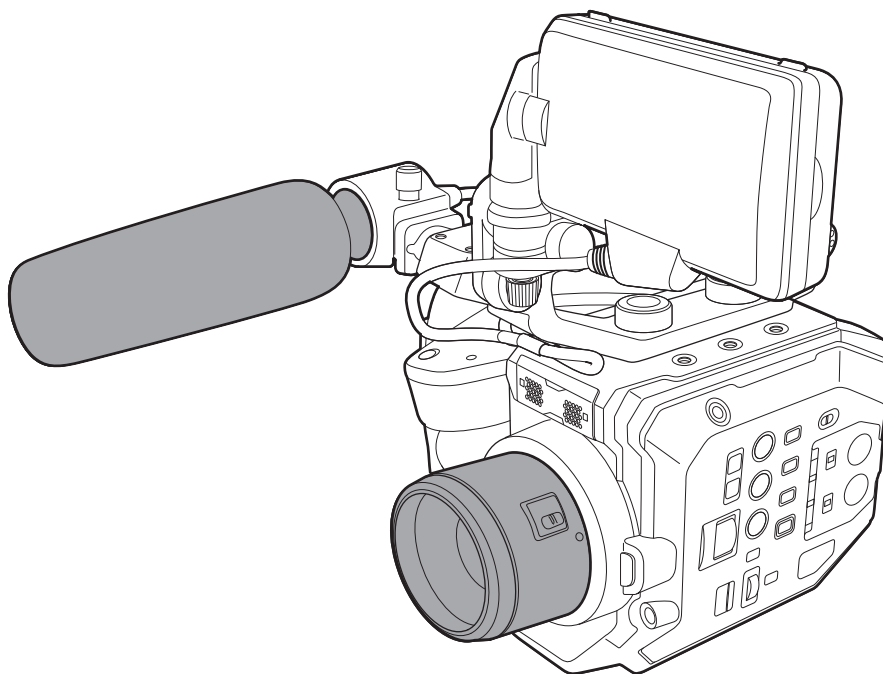


# Panasonic®

## Istruzioni per l'uso

Camcorder a schede di memoria

Modello n. **AU-EVA1E**



**AVCHD™**  
Progressive

**DOLBY AUDIO™**

**HDMI™**

**SX™ V90  
XC II**

Prima di utilizzare il prodotto, assicurarsi di leggere "Leggere prima quanto segue!" (pagine 2 a 4).  
Prima di utilizzare questo prodotto, leggere queste istruzioni e conservare questo manuale per consultarlo quando necessario.

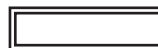
EJ

W1017HM5019 -YI

ITALIAN

DVQP1568UA

## Leggere prima quanto segue!



sono le informazioni sulla sicurezza.

### **ATTENZIONE:**

- Per ridurre il rischio d'incendio o di scosse elettriche, non esporre questo prodotto alla pioggia o all'umidità.
- Per ridurre il rischio d'incendio o di scosse elettriche, tenere questo prodotto lontano da tutti i liquidi. Usarlo e conservarlo soltanto in luoghi che non siano esposti a gocciolamenti o spruzzi di liquidi e non mettervi sopra recipienti di liquidi.

### **ATTENZIONE:**

Conservare sempre schede di memoria (accessorio opzionale) o accessori (viti di fissaggio del microfono) fuori dalla portata dei bambini.

### **PRECAUZIONE:**

Non togliere il coperchio svitandolo  
Per ridurre i pericoli di scosse elettriche, non togliere il coperchio. All'interno non ci sono parti riparabili dall'utente.  
Per le riparazioni, rivolgersi a personale tecnico qualificato.

### **PRECAUZIONE:**

Per ridurre il rischio d'incendio o di scosse elettriche e di fastidiose interferenze, usare soltanto gli accessori raccomandati.

### **PRECAUZIONE:**

La spina del cavo di alimentazione deve essere sempre a portata di mano.  
La presa C.A. (presa di rete) deve essere installata vicino all'apparecchio ed essere facilmente accessibile.  
Per scollegare completamente questo apparecchio dalla rete, scollegare la spina del cavo di alimentazione dalla presa C.A..

### **PRECAUZIONE:**

Pericolo di esplosione o di incendio in caso di errata sostituzione o di errato trattamento della batteria.

- Non smontarla o gettarla nel fuoco.
- Non conservarla dove la temperatura supera i 60°C.
- Non esporre la batteria a calore eccessivo, ad esempio luce solare, incendi o simili.

**Per la batteria**

- Usare il caricatore specificato.
- Sostituirla soltanto con una dello stesso tipo o del tipo specificato.

### **PRECAUZIONE:**

Per assicurare una buona ventilazione, non installare o sistemare questo apparecchio in uno scaffale, mobile incorporato od altro spazio chiuso. Per evitare i pericoli di scosse elettriche o d'incendio a causa di un surriscaldamento, accertarsi che tende od altro materiale non ostacolino la ventilazione.

### **PRECAUZIONE:**

Non sollevare l'unità per il suo manico mentre il treppiede è attaccato. Quando il treppiede è attaccato, il suo peso ha effetto anche sul manico dell'unità, con pericolo che possa rompersi e causare un incidente all'utente. Per il trasporto dell'unità con il treppiede attaccato, prenderla per il treppiede.

### **PRECAUZIONE:**

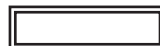
Un'eccessiva pressione sonora da parte di auricolari e cuffie può causare perdita di udito.

### **PRECAUZIONE:**

Non lasciare l'unità a diretto contatto con la pelle per un periodo di tempo prolungato durante l'uso. In caso di un prolungato contatto diretto fra le parti di questa unità con elevate temperature e la pelle potrebbero verificarsi ustioni da bassa temperatura.  
Quando si utilizza questo dispositivo per un periodo di tempo prolungato, fare uso del treppiede.

### **PRECAUZIONE:**

Tenere gli oggetti metallici (come le collane o le forcine per capelli) separati dalla batteria. Si potrebbe verificare un corto circuito tra i terminali, con conseguente surriscaldamento della batteria, che potrebbe causare delle serie bruciature se viene toccata in tale condizione.



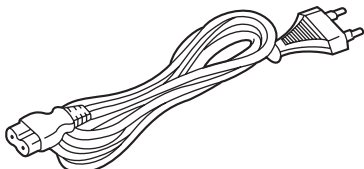
## Precauzione per il cavo di alimentazione

**PER LA PROPRIA SICUREZZA, LEGGERE ATTENTAMENTE IL TESTO SEGUENTE.**

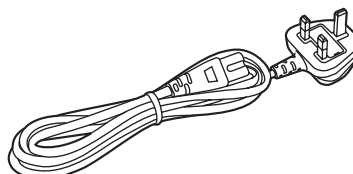
Questo prodotto è dotato di un cavo di alimentazione c.a. di 2 tipi. Uno è per l'Europa continentale, ecc. e l'altro esclusivamente per il Regno Unito.

In ciascuna area locale bisogna usare il cavo di alimentazione appropriato, perché ogni altro tipo di cavo non è adatto.

**TIPO C**  
**(PER L'EUROPA CONTINENTALE, ECC.**  
**Da non usare nel Regno Unito.)**



**TIPO BF**  
**(PER IL REGNO UNITO SOLTANTO)**



La targhetta dati si trova sul lato inferiore di Camcorder, Caricabatterie e Adattatore CA.

Fabbricato da: Panasonic Corporation, Osaka, Giappone  
Nome e indirizzo dell'importatore in conformità con le normative UE:  
**Panasonic Marketing Europe GmbH**  
**Panasonic Testing Centre**  
Winsbergring 15, 22525 Hamburg, Germania

■ **Informazioni sulle batterie utilizzabili con questa unità (informazioni aggiornate a ottobre 2017)**

Con questo prodotto si possono usare le batterie Panasonic AG-VBR59/AG-VBR89/AG-VBR118/VW-VBD58.

Nota relativa alla funzione di gestione dell'energia specificata ai sensi del REGOLAMENTO (CE) N. 1275/2008 DELLA COMMISSIONE recante misure di esecuzione della direttiva 2009/125/CE del Parlamento europeo e del Consiglio.

Il presente dispositivo è progettato e prodotto per l'uso presso una stazione di trasmissione e/o in un ambiente simile.

Il presente dispositivo non dispone di una funzione di gestione dell'energia, oppure tale funzione è impostata sul modo spento in quanto impedirebbe al dispositivo di raggiungere il suo scopo previsto per i motivi indicati di seguito.

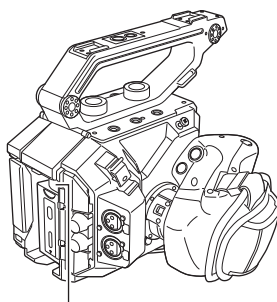
1. Qualora il dispositivo sia una telecamera per l'impiego in studio, una telecamera per uso meteorologico, un mixer o un altro dispositivo di elaborazione:  
una funzione di gestione dell'energia potrebbe causare l'arresto improvviso del dispositivo durante la registrazione o la messa in onda.
2. Qualora il dispositivo sia un monitor per l'uso in studio:  
una funzione di gestione dell'energia potrebbe impedire la visualizzazione di informazioni a video per la verifica del fatto che un segnale è normale o è andato perduto.
3. Qualora il dispositivo sia un camcorder:  
i camcorder per uso professionale devono essere in grado di avviarsi rapidamente in qualunque momento, mentre una funzione di gestione dell'energia causerebbe un aumento del tempo necessario per la riattivazione dal modo stand-by.

In alcuni mercati sono stati messi in vendita pacchi batterie contraffatti che appaiono molto simili al prodotto originale. Alcuni di questi pacchi batterie non sono adeguatamente protetti con protezioni interne tali da soddisfare i requisiti delle norme di sicurezza applicabili. Esiste la possibilità che questi pacchi batterie si incendino o esplodano. Vi preghiamo di considerare che non siamo responsabili per qualsiasi incidente o guasto che si verifichi a seguito dell'utilizzo di un pacco batterie contraffatto. Per essere certi che vengano usati prodotti sicuri raccomandiamo che sia utilizzato il pacco batterie Panasonic originale.

## Per rimuovere la batteria

### Batteria di alimentazione principale (Litio Ioni batteria) (Per i dettagli, vedere a pagina 29.)

Premere il bottone di rilascio della batteria.



Pulsante di rilascio batteria

### Batteria di riserva (Litio batteria)

- Per la rimozione della batteria ai fini del suo smaltimento al termine della sua vita utile, consultare il proprio rivenditore.

## Caricabatterie / Adattatore CA

Staccare la spina del cavo di alimentazione dalla presa di corrente quando non si usa l'unità.

■ **I simboli su questo prodotto (compresi gli accessori) rappresentano quanto segue:**

- ~ CA
- == DC
- Apparecchiatura di classe II (prodotto con doppio isolamento).

---

## Copyright

---

Non è possibile utilizzare i clip ripresi (registrati, ecc.) senza il permesso del titolare dei diritti in base alla legge sul copyright se non per uso personale. Notare che la ripresa potrebbe essere limitata anche se per uso personale.

## Marchi

---

- Il logo SDXC è un marchio di fabbrica di SD-3C, LLC.
- AVCHD, AVCHD Progressive e il logo AVCHD Progressive sono marchi di Panasonic Corporation e Sony Corporation.
- Prodotto su licenza da Dolby Laboratories, Inc. Dolby, Dolby Audio e il simbolo della doppia D sono marchi di Dolby Laboratories.
- I termini HDMI e HDMI High-Definition Multimedia Interface e il logo HDMI sono marchi o marchi registrati di HDMI Licensing Administrator, Inc. negli Stati Uniti e in altri paesi.
- Microsoft® e Windows® sono marchi di fabbrica o marchi di fabbrica registrati di Microsoft Corporation negli Stati Uniti e/o altri Paesi.
- Gli screenshots sono utilizzati secondo le linee guida di Microsoft Corporation.
- Intel®, Pentium®, Celeron® e Intel® Core™ sono marchi di Intel Corporation, registrati negli Stati Uniti e/o in altri Paesi.
- Mac e Mac OS sono marchi di Apple Inc., registrati negli Stati Uniti e/o in altri Paesi.
- iPad è un marchio di Apple Inc. registrato negli Stati Uniti e/o in altri Paesi.
- App Store è un marchio di servizio di Apple Inc.
- Android e Google Play sono marchi o marchi registrati di Google LLC.
- Wi-Fi® è un marchio di fabbrica registrato di Wi-Fi Alliance®.
- WPA™ e WPA2™ sono marchi di Wi-Fi Alliance®.
- Tutti gli altri nomi, nomi di società, nomi di prodotti, ecc., contenuti in questo manuale sono marchi di fabbrica o marchi di fabbrica registrati dei rispettivi proprietari.

## Licenza

---

- Questo prodotto è concesso in licenza sotto la AVC Patent Portfolio License. Tutti gli altri atti non sono autorizzati ad eccezione di uso privato per scopi personali e senza scopo di lucro come quelli descritti qui di seguito.
  - Per registrare video in conformità con lo standard AVC (AVC Video)
  - Per riprodurre AVC Video che è stato registrato da un utente impegnato in un'attività personale e non commerciale
  - Per riprodurre AVC Video che è stato ottenuto da un fornitore di video autorizzatoVisitare il sito web MPEG LA, LLC (<http://www.mpegla.com/>) per maggiori dettagli.
- È richiesto un contratto di licenza separato con MPEG-LA per eseguire registrazioni in una scheda di memoria con questo prodotto e per distribuire questa scheda agli utilizzatori finali a scopo di profitto. Per utilizzatore finale qui si intende una persona o organizzazione che gestisce contenuti per uso personale.

## Come leggere questo documento

---

### ■ Illustrazioni

- Le illustrazioni dell'aspetto del prodotto, le schermate di menu, ecc. potrebbero variare da quelle effettive.

### ■ Convenzioni utilizzate in questo manuale

- Le parole e le frasi racchiuse tra parentesi [ ] indicano contenuto visualizzato nel monitor LCD.
- Le parole e le frasi contenute tra < > indicano il testo di progettazione utilizzato su questa videocamera, come ad esempio i nomi di pulsanti.

### ■ Pagine di riferimento

- Le pagine di riferimento in questo documento sono indicate da (pagina 00).

### ■ Terminologia

- La scheda di memoria SD, la scheda di memoria SDHC e la scheda di memoria SDXC sono indicate solo come "scheda SD" se non altrimenti distinte.
- Il video che viene creato durante un'operazione di registrazione singola è indicato come un "clip".

## Contenuti

Leggere prima quanto segue! .....	2	Operazioni di base del menu .....	66
<b>Capitolo 1 Panoramica</b> .....	<b>8</b>	Configurazione del menu .....	66
Prima di utilizzare la macchina fotografica .....	9	Visualizzazione del menu .....	67
Accessori .....	12	Funzionamento del menu .....	68
Uso della videocamera su un sistema .....	13	Inizializzazione del menu .....	69
Dispositivi di configurazione di base .....	13	<b>Contenuti di impostazione dei menu</b> .....	<b>70</b>
Dispositivi di configurazione espansa .....	13	Menu [MINIATURA] .....	70
<b>Funzionalità della videocamera</b> .....	<b>14</b>	Menu [IMPOSTAZIONI DI SISTEMA] .....	70
Videocamera con obiettivo intercambiabile 4K/60P .....	14	Menu [IMPOSTAZIONI VIDEOCAM.] .....	76
Registrazione sulla scheda di memoria .....	14	Menu [IMP. FILE DI SCENA] .....	81
Collegamento a dispositivi esterni .....	14	Menu [IMP. REC] .....	84
		Menu [IMP. AUDIO] .....	86
		Menu [IMPOST. USCITA] .....	89
		Menu [FILE] .....	100
		Menu [IMPOSTAZIONI RETE] .....	100
<b>Capitolo 2 Descrizione delle parti</b> .....	<b>16</b>	<b>Valore di impostazione di fabbrica del file di scena</b> .....	<b>103</b>
<b>Videocamera</b> .....	<b>17</b>	Menu [IMP. FILE DI SCENA] .....	103
Lato sinistro .....	17	<b>Voci target per file di scena/file di impostazione/</b>	
Lato destro .....	18	<b>inizializzazione</b> .....	<b>105</b>
Lato anteriore .....	19	Menu [MINIATURA] .....	105
Lato posteriore .....	20	Menu [IMPOSTAZIONI DI SISTEMA] .....	105
Lato superiore .....	21	Menu [IMPOSTAZIONI VIDEOCAM.] .....	106
Lato inferiore .....	22	Menu [IMP. FILE DI SCENA] .....	107
<b>Unità monitor LCD</b> .....	<b>23</b>	Menu [IMP. REC] .....	107
<b>Impugnatura</b> .....	<b>24</b>	Menu [IMP. AUDIO] .....	108
<b>Funzionamento di base</b> .....	<b>25</b>	Menu [IMPOST. USCITA] .....	108
Funzionamento del multi-selettore .....	25	Menu [FILE] .....	110
Funzionamento a sfioramento del monitor LCD .....	25	Menu [IMPOSTAZIONI RETE] .....	110
		<b>Gestione dei dati di impostazione</b> .....	<b>111</b>
<b>Capitolo 3 Preparazione</b> .....	<b>26</b>	File di scena .....	111
<b>Alimentazione</b> .....	<b>27</b>	File di impostazione .....	113
Caricamento della batteria .....	27	<b>Capitolo 5 Ripresa</b> .....	<b>114</b>
Collegamento e rimozione della batteria .....	29	<b>Ripresa</b> .....	<b>115</b>
Uso dell'adattatore CA .....	30	Selezione di risoluzione, codec e velocità di quadro per la	
<b>Montaggio degli accessori</b> .....	<b>31</b>	registrazione video .....	115
Maniglia .....	31	Selezione della risoluzione e della velocità di quadro	
Impugnatura .....	32	dell'uscita RAW .....	118
Unità monitor LCD .....	35	<b>Regolazione della qualità di immagine</b> .....	<b>119</b>
Attacco della tracolla .....	37	[IE] .....	119
Montaggio del microfono esterno .....	38	[BIANCO] .....	119
Montaggio dell'obiettivo .....	38	[NERO] .....	120
Collegamento di un treppiede .....	40	[GAMMA] .....	120
		[KNEE] .....	122
<b>Attivazione/Disattivazione dell'alimentazione</b> .....	<b>41</b>	[HLG KNEE] .....	123
Accensione della videocamera .....	41	[WHITE CLIP] .....	123
Spegnimento della videocamera .....	41	[DETTAGLIO] .....	123
<b>Caricamento della batteria incorporata</b> .....	<b>42</b>	[SKIN DETAIL] .....	124
<b>Impostazione di data/ora dell'orologio interno</b> .....	<b>43</b>	[CHROMA] .....	124
<b>Preparazione della scheda SD</b> .....	<b>44</b>	[MATRICE] .....	124
Schede SD supportate sulla videocamera .....	44	[CORREZIONE COLORE] .....	125
Prevenzione di cancellazioni per errore .....	44	<b>Funzione di registrazione a velocità di quadro variabile</b>	
Stato della spia di accesso scheda e scheda SD .....	44	<b>(VFR)</b> .....	<b>126</b>
Inserimento/rimozione della scheda SD .....	45	Velocità di quadro variabile (VFR) .....	126
Formattazione della scheda SD .....	46	<b>Funzione di registrazione speciale</b> .....	<b>127</b>
Tempo di registrazione della scheda SD .....	46	Preregistrazione .....	127
Gestione dei dati di registrazione .....	47	Registrazione progressiva .....	127
<b>Impostazione dei dati orari</b> .....	<b>50</b>	Registrazione simultanea .....	128
Definizione dei dati orari .....	50	Registrazione a intervalli .....	129
Impostazioni bit utente .....	50	Ripresa IR .....	129
Impostazione del time code .....	51	<b>Funzioni utili per la ripresa</b> .....	<b>130</b>
Preimpostazione del time code su esterno .....	52	Display motivi zebra .....	130
Time code dall'esterno .....	53	Visualizzazione dell'indicatore centrale .....	130
<b>Assegnazione della funzione ai pulsanti USER</b> .....	<b>54</b>	Visualizzazione indicatore zona di sicurezza .....	131
Funzioni assegnate ai pulsanti USER .....	54	Visualizzazione dell'indicatore fotogramma .....	131
Controllo della funzione assegnata ai pulsanti USER .....	55	Funzione di messa a fuoco automatica One-push .....	131
<b>Spia tally</b> .....	<b>56</b>	Funzione di messa a fuoco assistita .....	131
		Funzione di stabilizzazione elettronica dell'immagine .....	134
<b>Capitolo 4 Funzionamento</b> .....	<b>57</b>	Funzione di monitoraggio della forma d'onda .....	134
<b>Funzionamento di base dello schermo</b> .....	<b>58</b>	Funzione di zoom digitale .....	134
Funzionamento dei pulsanti principali e visualizzazione dello		Indicatore di livello .....	135
schermo .....	58	Barre dei colori .....	135
Funzionamento dei pulsanti principali e commutazione delle		<b>Ingresso audio</b> .....	<b>136</b>
schermate .....	59	Commutazione dell'ingresso audio .....	136
<b>Visualizzazione della schermata HOME</b> .....	<b>60</b>	Quando si usa il microfono incorporato .....	136
<b>Funzionamento di ogni schermata</b> .....	<b>62</b>	Quando si usa un dispositivo audio o un microfono esterno .....	136
Schermata HOME .....	62	Regolazione del livello di registrazione audio .....	136
Schermata INFO .....	65	Monitoraggio dell'audio .....	137
Schermata VIEW .....	65	Funzione di controllo del volume diretto .....	137
Schermata delle miniature .....	65		

Conferma dell'impostazione dell'ingresso audio .....	138
<b>Capitolo 6 Riproduzione</b>	<b>139</b>
<b>Funzionamento delle miniature</b> .....	<b>140</b>
Descrizione generale del funzionamento della miniatura .....	140
Schermata delle miniature .....	140
Copia di clip .....	142
Eliminazione di clip .....	144
Protezione di clip .....	144
Ripristino dei clip .....	145
Riproduzione di clip .....	146
<b>Funzione utile di riproduzione</b> .....	<b>148</b>
Riavvio della riproduzione .....	148
<b>Funzione di registrazione fermo immagine</b> .....	<b>149</b>
<b>Capitolo 7 Visualizzazione di uscita e schermata</b>	<b>150</b>
<b>Formato uscita</b> .....	<b>151</b>
Formato riproducibile dal terminale <SDI OUT> .....	151
Formato riproducibile dal terminale <HDMI> .....	152
<b>Visualizzazione di stato dello schermo</b> .....	<b>154</b>
<b>Capitolo 8 Connessione di dispositivi esterni</b>	<b>159</b>
<b>Collegamento con cuffia e TV/monitor</b> .....	<b>160</b>
Cuffia .....	160
TV/monitor .....	160
<b>Funzionamento remoto da iPad o terminale Android</b> .....	<b>161</b>
<b>Preparazione per il collegamento dell'iPad o del terminale</b>	
<b>Android</b> .....	<b>162</b>
Montaggio del modulo senza fili .....	162
Preparazione dell'app EVA ROP .....	162
Funzionamento mentre è collegata l'app EVA ROP .....	162
<b>Impostazioni videocamera</b> .....	<b>163</b>
Impostazione del nome dell'account utente e della password .....	163
Eliminazione dell'account utente .....	163
<b>Collegamento della videocamera e del terminale iPad/</b>	
<b>Android</b> .....	<b>164</b>
Connessione diretta ([DIRETTO]) .....	164
Connessione al punto di accesso wireless ([INFRA(SELEZ)]/ [INFRA(MANUALE)]) .....	164
<b>Capitolo 9 Note</b>	<b>167</b>
<b>Domande frequenti</b> .....	<b>168</b>
Alimentazione .....	168
Batteria .....	168
Caricabatteria .....	168
Scheda SD .....	168
Ripresa .....	168
Modifica .....	168
Riproduzione .....	169
Altre .....	169
<b>Sistema di avvertenza</b> .....	<b>170</b>
Casi indicati da messaggi di errore .....	170
<b>Funzione di registrazione non utilizzabile contemporaneamente</b> .....	<b>174</b>
<b>Aggiornamento del firmware della videocamera</b> .....	<b>175</b>
<b>Pulizia e stoccaggio</b> .....	<b>176</b>
Pulizia del corpo della videocamera .....	176
Precauzioni per lo stoccaggio del camcorder .....	176
<b>Capitolo 10 Dati tecnici</b>	<b>177</b>
<b>Dimensioni</b> .....	<b>178</b>
<b>Specifiche</b> .....	<b>179</b>
Generale .....	179
Sezione videocamera .....	179
Registratore per schede di memoria .....	179
Video digitale .....	180
Audio digitale .....	180
Uscita video .....	180
Ingresso audio .....	180
Uscita audio .....	181
Altri ingressi/uscite .....	181
Monitor .....	181
Adattatore CA .....	181
Caricabatteria (AG-BRD50) .....	181
Batteria (AG-VBR59) .....	181
<b>Indice</b> .....	<b>182</b>

# Capitolo 1 **Panoramica**

---

Prima di utilizzare la videocamera, leggere questo capitolo.



## Prima di utilizzare la macchina fotografica

### ■ Prima di utilizzare la videocamera, controllare sempre se la batteria incorporata non è consumata e quindi impostare la data e l'ora.

L'orologio interno della videocamera viene azzerato quando la batteria incorporata è stata consumata. Ciò potrebbe portare alla registrazione non corretta dei metadati del clip e potrebbero non essere visualizzati correttamente nella schermata delle miniature.

Controllare se la batteria incorporata non sia già consumata prima dell'uso. (pagina 42)

Impostare inoltre la data e l'ora corrette. (pagina 43)

### ■ Durante l'uso di questo prodotto in condizioni di pioggia/neve o in spiaggia, prestare attenzione a non far entrare acqua nella videocamera.

L'acqua danneggia videocamera e scheda di memoria. (La riparazione potrebbe non essere possibile)

### ■ Tenere la videocamera lontano da dispositivi (TV, console di gioco, ecc.) che producono campi magnetici.

- Non utilizzare la videocamera sulla parte superiore di un televisore o nei suoi pressi. Le immagini o l'audio della videocamera potrebbero risultare distorti a causa delle onde elettromagnetiche emesse da un televisore.
- Il contenuto registrato potrebbe essere danneggiato oppure l'immagine potrebbe risultare distorta a causa di un forte campo magnetico prodotto da un altoparlante o da un motore grande.
- Non utilizzare la videocamera sulla parte superiore di un microcomputer o nei suoi pressi. Le immagini o l'audio della videocamera potrebbero risultare distorti a causa delle onde elettromagnetiche emesse da un microcomputer.
- La videocamera potrebbe non funzionare correttamente a causa dell'effetto nocivo proveniente da un dispositivo che produce campi magnetici. In tal caso, spegnere la videocamera e rimuovere la batteria o scollegare l'adattatore CA dalla presa di alimentazione. Successivamente, montare la batteria o collegare nuovamente l'adattatore CA. A questo punto riaccendere la videocamera.

### ■ Non utilizzare la videocamera in prossimità di un radiotrasmittitore o di un dispositivo ad alta tensione.

L'uso del camcorder accanto a un radio trasmettitore o a un dispositivo ad alta tensione potrebbe provocare effetti dannosi al video o all'audio registrato.

### ■ Prestare attenzione che sabbia e/o polvere non penetrino all'interno della videocamera quando questa viene utilizzata in spiaggia, ecc.

Sabbia e polvere potrebbero danneggiare videocamera e scheda di memoria. (Fare particolarmente attenzione quando si inserisce o si rimuove la scheda di memoria)

### ■ Adattatore CA, caricabatteria e batteria

- Quando la temperatura della batteria è estremamente alta o estremamente bassa, potrebbe occorrere più tempo per il suo caricamento o il caricamento potrebbe non riuscire.
- Se la spia di caricamento lampeggia in modo continuativo in arancione, controllare l'eventuale presenza di detriti, oggetti estranei o polvere attaccati alla sezione dei terminali della batteria o del caricabatteria e ricollegarli correttamente. Scollegare sempre la spina dalla presa di alimentazione prima di rimuovere eventuali detriti, oggetti estranei o polvere attaccati alla sezione dei terminali.
- La spia di caricamento lampeggia in arancione quando la temperatura della batteria è estremamente alta o bassa. Quindi, il caricamento inizia automaticamente una volta che la batteria ha raggiunto una temperatura ideale.
- Se la spia di caricamento continua a lampeggiare anche quando la batteria è alla temperatura ottimale, batteria o caricabatteria potrebbero essere danneggiati. Consultare il proprio rivenditore.
- Potrebbe generarsi rumore quando la videocamera viene utilizzata in prossimità di una radio (soprattutto durante la ricezione AM). Mantenere una distanza di almeno 1 m durante l'uso.
- Potrebbe generarsi un suono oscillante all'interno dell'adattatore CA o del caricabatteria durante l'uso, ma non si tratta di un malfunzionamento.
- Scollegare sempre la spina dalla presa di alimentazione dopo l'uso. (Viene consumato circa 0,1 W di potenza dall'alimentazione CA stessa se mantenuta collegata)
- Prestare attenzione a non sporcare la sezione dei terminali dell'adattatore CA, del caricabatteria o della batteria. Installare il dispositivo in prossimità della presa di alimentazione in modo che il dispositivo di scollegamento (spina di alimentazione) possa essere facilmente raggiunto.

### ■ Scheda SD

- La superficie della videocamera o della scheda SD potrebbe riscaldarsi leggermente quando utilizzata per un periodo di tempo prolungato, ma non si tratta di un malfunzionamento.
- La capacità di memoria descritta sull'etichetta della scheda SD è il totale delle seguenti capacità.
  - Capacità di proteggere e gestire copyright
  - Capacità utilizzabile come la memoria normale sulla videocamera o su un PC.
- Evitare che la scheda SD subisca forti urti, venga piegata o cada in terra.
- I dati nella scheda SD potrebbero essere distrutti o cancellati nei seguenti casi.
  - Rumore elettrico o elettricità statica
  - Malfunzionamento della videocamera o della scheda SD
- Non effettuare le seguenti operazioni quando si accede alla scheda SD (spia accesso scheda 1/spia accesso scheda 2 lampeggia in arancione).
  - Rimozione della scheda SD
  - Scollegamento della batteria o dell'adattatore CA senza spegnimento della videocamera
  - Applicare vibrazione di impatto

### ■ Prestare attenzione a non fare cadere la videocamera durante il suo trasporto.

- Forti urti danneggiano la videocamera, che potrebbe non funzionare correttamente.
- Durante il trasporto, mantenere la videocamera dalla maniglia o dall'impugnatura e maneggiarla con attenzione.

### ■ Non applicare insetticidi o materiali volatili sulla videocamera.

- La videocamera potrebbe deformarsi oppure potrebbe staccarsi la vernice qualora venissero applicati insetticidi o materiali volatili.

- Non lasciare la videocamera a contatto con oggetti di gomma o vinile per periodi di tempo prolungati.

■ **Scollegare la batteria o scollegare il cavo CA dalla presa di alimentazione dopo l'uso.**

■ **Caratteristiche della batteria**

La batteria è una batteria agli ioni di litio ricaricabile. Produce energia elettrica tramite una reazione chimica interna. Questa reazione chimica è influenzata dalla temperatura e dall'umidità ambientale. Il tempo d'uso della batteria si accorcia quando la temperatura aumenta o diminuisce progressivamente. Utilizzata in un ambiente con temperatura estremamente bassa, risulta utilizzabile solo per circa cinque minuti.

Quando la batteria si trova in un ambiente estremamente caldo, si attiva la funzione di protezione e temporaneamente il camcorder non può essere utilizzato.

■ **Dopo l'uso del camcorder, rimuovere la batteria.**

Rimuovere in modo sicuro la batteria dalla videocamera.

(Un piccolo quantitativo di corrente viene consumato anche se la videocamera è spenta ma con la batteria montata)

La batteria si scaricherà molto velocemente e potrebbe diventare inutilizzabile anche se viene ricaricata quando viene tenuta montata per un lungo periodo di tempo.

Non rimuovere la batteria con l'interruttore acceso.

Spegnerlo e rimuovere la batteria dopo lo spegnimento totale della spia di accensione.

■ **Trattare con cura il terminale della batteria.**

Non lasciare polvere o oggetti estranei sul terminale della batteria.

Accertarsi che la batteria e la sua sezione dei terminali non si deformi qualora cada in terra per sbaglio.

Non montare la batteria deformata in una videocamera né montarla nel caricabatteria. In questo caso potrebbe danneggiarsi la videocamera o il caricabatteria.

■ **Precauzioni quando si smaltiscono le schede di memoria o si trasferiscono ad altri**

La formattazione di schede di memoria o l'eliminazione di dati utilizzando le funzioni della videocamera o un computer cambierà soltanto le informazioni di gestione file: non cancellerà completamente i dati sulle schede.

Si raccomanda di cancellare completamente i dati nel seguente metodo durante lo smaltimento/trasmissione.

- Distruggere fisicamente la stessa scheda di memoria
- Cancellare completamente i dati nella scheda di memoria utilizzando uno dei software di cancellazione dati disponibili in commercio per PC, ecc.

Gli utenti sono responsabili della gestione dei dati archiviati nella loro scheda di memoria.

■ **Monitor LCD**

- Non visualizzare in modo continuativo la stessa immagine o testo sul monitor LCD per un lungo periodo di tempo. L'immagine potrebbe venire bruciata sullo schermo. Ritorna normale dopo aver lasciato il camcorder spento per diverse ore.
- Alcune volte potrebbe formarsi della condensa sul pannello LCD del monitor LCD in posizioni soggette a estreme differenze di temperatura. Se questo accade, strofinare con un panno morbido e asciutto.
- Se la videocamera è molto fredda, il monitor LCD sarà leggermente più scuro del normale subito dopo il collegamento dell'alimentazione. Ritournerà alla sua luminosità regolare all'aumento della temperatura interna.
- Il monitor LCD è gestito in modo preciso in modo che almeno il 99,99% dei punti siano pixel effettivi, ma potrebbe esserci uno 0,01% di pixel che risultano mancanti o sempre illuminati. Non si tratta di un malfunzionamento e non comporta effetti sulle immagini registrate.
- Potrebbe diventare difficile da vedere o difficile da riconoscere il tocco quando viene affisso un foglio di protezione LCD.

■ **Non puntare l'obiettivo verso il sole.**

Altrimenti i componenti interni potrebbero danneggiarsi.

■ **Precauzioni riguardanti i raggi laser**

Il sensore MOS potrebbe essere danneggiato se MOS sottoposto alla luce di un raggio laser.

Eseguire le operazioni con cura per impedire ai raggi laser di colpire l'obiettivo durante la ripresa in un ambiente in cui vengono utilizzati dispositivi laser.

■ **Fare attenzione ai seguenti punti.**

- Quando ci si prepara a registrare immagini importanti, girare sempre alcuni filmati di prova per verificare che sia le immagini sia i suoni vengano registrati normalmente.
- Panasonic non si assume alcuna responsabilità qualora la registrazione di video o audio non riesca a causa di un malfunzionamento della videocamera o della scheda di memoria durante l'uso.
- Impostare il calendario (data e ora dell'orologio interno) e il fuso orario, oppure controllare l'impostazione prima di una registrazione. Ciò avrà effetto sulla gestione dei contenuti registrati.

■ **Esenzione della responsabilità**

Panasonic non è responsabile in alcun modo relativamente a quanto segue.

- 1 **Danni incidentali, speciali o consequenziali provocati direttamente o indirettamente dalla videocamera**
- 2 **Danni, rottura della videocamera, ecc. provocati da un cattivo uso o da mancanza di cure da parte del cliente**
- 3 **Quando smontaggio, riparazione o modifica della videocamera viene eseguita dal cliente**
- 4 **Inconvenienti, danneggiamenti o altri danni per non essere stati in grado di registrare e/o visualizzare un video per vari motivi, tra cui il guasto o il malfunzionamento della videocamera**
- 5 **Inconvenienti, danneggiamenti o altri danni derivanti dal malfunzionamento del sistema in combinazione con altra apparecchiatura di terze parti**
- 6 **Una richiesta di responsabilità o una qualsiasi altra richiesta di violazione della privacy da parte di un individuo o di un gruppo oggetto di un video che il cliente ha ripreso (inclusa la registrazione) e che è diventato pubblico per qualsiasi motivo (incluso l'uso con autenticazione dell'utente in rete disattivata)**

**7 Le informazioni registrate vengono perse per un qualsiasi motivo (compresa l'inizializzazione di questa videocamera a causa della dimenticanza di informazioni di autenticazione quali nome utente o password)**

■ **Precauzioni relative alla rete**

Poiché questa videocamera viene utilizzata collegata a una rete, potrebbero verificarsi i seguenti problemi.

**1 Perdita o divulgazione di informazioni attraverso la videocamera**

**2 Uso fraudolento della videocamera da parte di terzi malintenzionati**

**3 Ostruzione e/o arresto della videocamera da parte di terzi malintenzionati**

È responsabilità del cliente adottare misure di sicurezza di rete valide, comprese quelle che seguono, per prevenire i danni provocati da tali situazioni. Notare che Panasonic non è responsabile in alcun modo dei danni provocati da tali situazioni.

- Utilizzare la videocamera in una rete dove la sicurezza è garantita dall'uso di un firewall, ecc.
- Quando si utilizza la videocamera in un sistema dove è collegato un PC, accertarsi che periodicamente vengano eseguiti il controllo e la pulizia di infezioni da virus informatici e programmi malintenzionati.
- Per evitare attacchi malintenzionati, utilizzare il sistema di autenticazione e cambiare i valori delle impostazioni predefinite utilizzando almeno 8 caratteri comprendenti almeno 3 tipi diversi di caratteri per le informazioni di autenticazione (tipo nome utente e password) in modo che una terza parte non riesca a intuirle.
- Conservare le informazioni di autenticazione (nome utente, password, ecc.) in modo appropriato, così che non siano visibili a terze parti.
- Periodicamente cambiare le informazioni di autenticazione (nome utente, password, ecc.).
- Per evitare la dispersione in rete delle informazioni di impostazione presenti nella videocamera, adottare misure quali la restrizione dell'accesso con autenticazione dell'utente, ecc.
- Non eseguire installazioni in una posizione dove la videocamera, il cavo, ecc. possano essere facilmente danneggiati.

■ **Sicurezza**

Prestare attenzione affinché la videocamera non venga rubata, persa o dimenticata. Notare che Panasonic non è responsabile della dispersione, falsificazione o perdita di informazioni in tali casi.

■ **Informazioni software su questo prodotto**

**1 Questo prodotto include software con licenza di GNU General Public License (GPL) e GNU Lesser General Public License (LGPL), e con la presente viene reso noto ai clienti che hanno il diritto di ottenere, riprogettare e ridistribuire il codice sorgente di questi software.**

**2 Questo prodotto include software con licenza di MIT-License.**

**3 Il prodotto include software sviluppato da OpenSSL Project da utilizzare con OpenSSL Toolkit (<http://www.openssl.org/>).**

**4 Questo prodotto include software con licenza di OpenBSD License.**

**5 Il software è basato in parte sul lavoro di Independent JPEG Group.**

**6 Questo prodotto include software con licenza MOZILLA PUBLIC LICENSE.**

Per i dettagli sulle presenti descrizioni (originariamente fornite in lingua inglese) e su come ottenere il codice sorgente, visitare il seguente sito Web. <https://pro-av.panasonic.net/>

Non accettiamo richieste di informazioni sui dettagli del codice sorgente ottenuto dal cliente.

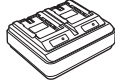
Escludendo il software open source in licenza basato su GPL/LGPL, ecc., sono proibiti il trasferimento, la copia, il reverse assembling, il reverse compiling e il reverse engineering del software incluso nella videocamera. È inoltre proibita l'esportazione di qualsiasi software incluso nella videocamera contro le leggi e i regolamenti relativi all'esportazione.

## Accessori

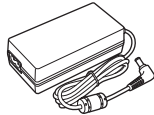
**Batteria (N. parte: AG-VBR59) (pagina 27)**



**Caricabatteria (N. parte: AG-BRD50) (pagina 27)**

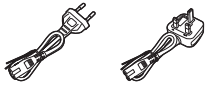


**Adattatore CA (pagina 27)**

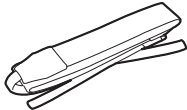


**Cavo CA (x 2) (pagina 27)**

- Per adattatore CA



**Tracolla (pagina 37)**



**Portamicrofono (pagina 38)**



**Vite per il portamicrofono (pagina 38)**

- Lunghezza 12 mm (x 2)



**Adattatore portamicrofono (pagina 38)**



**Impugnatura (pagina 32)**

- Già montata alla videocamera.

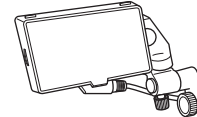


**Cinghia dell'impugnatura (pagina 32)**

- Già montata all'impugnatura.



**Monitor LCD (pagina 35)**



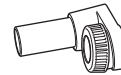
**Paraluce per monitor LCD (pagina 35)**

- Già montato al monitor LCD.



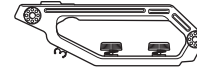
**Attacco per montaggio monitor LCD (pagina 35)**

- Già montato al monitor LCD.



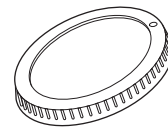
**Maniglia (pagina 31)**

- Già montata alla videocamera.



**Coperchio dell'attacco (pagina 38)**

- Già montata alla videocamera.



### **NOTA**

- Smaltire in modo appropriato il coperchio del cavo CA (se collegato) e i materiali di confezionamento dopo aver estratto il prodotto.

## Uso della videocamera su un sistema

Tutto ciò che non è la videocamera, il monitor LCD, la maniglia e l'impugnatura è opzionale. Utilizzare le seguenti parti consigliate.

### Dispositivi di configurazione di base

Apparecchiature necessarie per riprendere con la videocamera, come le batterie, ecc.

Nome parte	N. parte	Commento
Obiettivo EF*	CANON/ZEISS/SIGMA	"Montaggio dell'obiettivo"
Microfono stereo electret super-direzionale (phantom +48V)	AG-MC200G	"Montaggio del microfono esterno"
Batteria	AG-VBR59 (7,28 V, 5900 mAh: prodotto comparabile con la batteria in dotazione) AG-VBR89 (7,28 V, 8850 mAh) AG-VBR118 (7,28 V, 11800 mAh) VW-VBD58 (7,2 V, 5800 mAh)	"Collegamento e rimozione della batteria"
Caricabatteria	AG-BRD50 (Prodotto compatibile con il caricabatteria incluso) AG-B23	"Caricamento della batteria"
Scheda SD*	Visitare il servizio di supporto al sito web*	"Preparazione della scheda SD"

\* Per le ultime informazioni non incluse in queste Istruzioni per l'uso, consultare il servizio di supporto al seguente sito Web.  
<https://pro-av.panasonic.net/>

### Dispositivi di configurazione espansa

Oltre ai componenti di base, è possibile utilizzare un modulo senza fili.

Nome parte	N. parte	Commento
Modulo senza fili	AJ-WM50	"Montaggio del modulo senza fili"

Per i dettagli sui moduli senza fili collegabili, consultare il servizio di supporto al seguente sito Web:  
<https://pro-av.panasonic.net/>

## Funzionalità della videocamera

### Videocamera con obiettivo intercambiabile 4K/60P

Questa videocamera è una videocamera con obiettivo intercambiabile 4K/60P con le seguenti caratteristiche.

- È possibile la registrazione ad alta risoluzione di 4:2:2 (10 bit) 4K/2K con sensore super 35 mm 5,7K di recente sviluppo e nuovo LSI\*1
  - Supporta la registrazione 120fps/240fps in 2K, FHD\*2
  - Supporta la registrazione 4:2:0 (10 bit) 60fps in 4K, UHD
- Dotata di nuove funzioni per attivare la creatività
  - Uscita RAW: uscita RAW, 5,7K/30P, 4K/60P (formato ritaglio), o 2K/240P (formato ritaglio) dal terminale <SDI OUT>
  - Supporta la produzione HDR (V-Log/HLG)
  - Può facilmente eseguire la registrazione IR, rendendo possibile la rappresentazione di immagini fantastiche
- Dotata di interfacce che supportano i progetti e le registrazioni per una vasta gamma di usi
  - Design compatto da considerare per l'installazione su un drone o su un giunto cardanico e possibilità di rimozione di unità (maniglia, impugnatura, monitor LCD) in base allo stile di registrazione
  - Dotata del primo stabilizzatore di immagini interno (E.I.S.) per videocamera del settore (fino a Ottobre 2017)
  - Può riprodurre contemporaneamente in 4:2:2 (10 bit) da terminale <SDI OUT>/terminale <HDMI>
  - Dotata di doppio slot per scheda compatibile con interfaccia bus ad alta velocità UHS-II
    - Supporta la registrazione a 400 Mbps ALL-Intra in grado di registrare in qualità di immagine superiore
  - Adottata la montatura dell'obiettivo EF
    - Può utilizzare gli obiettivi EF con varie identificazioni

\*1 Fino a 4K/30P, 2K/120P

\*2 Durante una velocità di quadro che supera 120P, registrazione interna 4:2:0 a otto bit, formato ritaglio cerchio immagine Four Thirds

### Registrazione sulla scheda di memoria

#### Scheda SD

Registrazione nei seguenti tipi, se possibile.

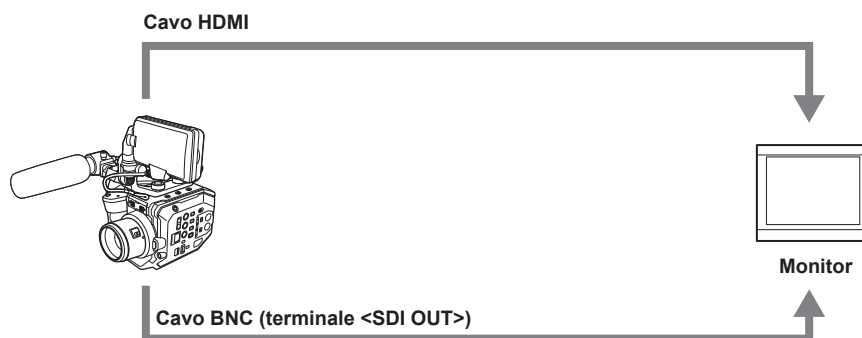
- Registrazione 4K, UHD, 2K, FHD
  - Registrazione MOV 4:2:0 (10 bit) (HEVC)/(Registrazione MOV 4:2:0 (8 bit)/Registrazione MOV 4:2:2 (10 bit))
- Registrazione AVCHD
- Registrazione a velocità di quadro variabile
  - (Supporta la registrazione 120fps/240fps in 2K, FHD)
- Registrazione simultanea
- Registrazione progressiva
- Registrazione a intervalli
- Preregistrazione

### Collegamento a dispositivi esterni

#### Collegamento a un monitor

È possibile collegare un monitor per generare immagini.

- Utilizzare un cavo con doppia schermatura che supporta 4K/60P come cavo HDMI (opzionale). Si raccomanda inoltre di utilizzare il cavo Panasonic 4K/60P HDMI compatibile.
- Per il cavo BNC (opzionale) collegato ai terminale <SDI OUT>, approntare un cavo a doppia schermatura equivalente a 5C-FB.



### Funzionamento remoto da iPad o terminale Android

È possibile connettere la videocamera alla LAN senza fili collegando un modulo senza fili compatibile alla videocamera al terminale <USB2.0 HOST> della videocamera stessa.

Le seguenti operazioni sono possibili collegando la videocamera a un iPad o a un terminale Android con l'app EVA ROP installata.

- Controllo dello stato della videocamera
- Comando a distanza della videocamera (controllo registrazione, impostazione videocamera quali otturatore, EXPOSURE INDEX, diaframma o bilanciamento del bianco e controllo del time code)
- Operazioni dei menu

Per dettagli sul modulo senza fili supportato dalla videocamera e per il funzionamento dell'app EVA ROP, visitare il servizio di supporto al seguente sito Web.

<https://pro-av.panasonic.net/>

## Capitolo 2 **Descrizione delle parti**

---

Questo capitolo descrive i nomi, le funzioni e le operazioni delle parti sulla fotocamera.

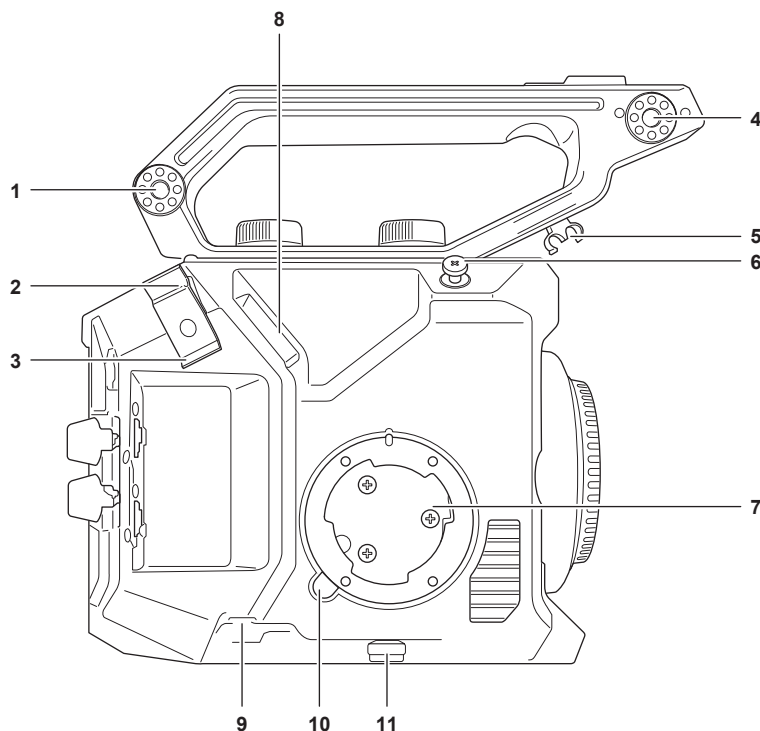


## Videocamera

### Lato sinistro

Il seguente terminale si trova all'interno della copertura.

- Terminale <LCD>



**1 Sezione montaggio accessori**

È anche possibile montare l'accessorio di montaggio del monitor LCD incluso.

**2 Fissacavo per cavo HDMI**

Consente il fissaggio del cavo HDMI.

**3 Fissacavo microfono**

Consente il fissaggio del cavo del microfono esterno.

**4 Sezione di montaggio supporto microfono**

Consente il montaggio dell'adattatore del portamicrofono incluso e del portamicrofono.

**5 Fissacavo per il cavo del monitor LCD**

Consente il fissaggio del cavo per l'unità monitor LCD.

**6 Gancio per messa a fuoco**

Indica la posizione del piano di superficie dell'immagine del sensore di immagini.

**7 Sezione montaggio impugnatura**

Consente il montaggio dell'impugnatura inclusa.

**8 Terminale <LCD>**

Consente il collegamento del cavo per l'unità monitor LCD.

**9 Terminale <REMOTE>**

Consente il collegamento del cavo per l'impugnatura.

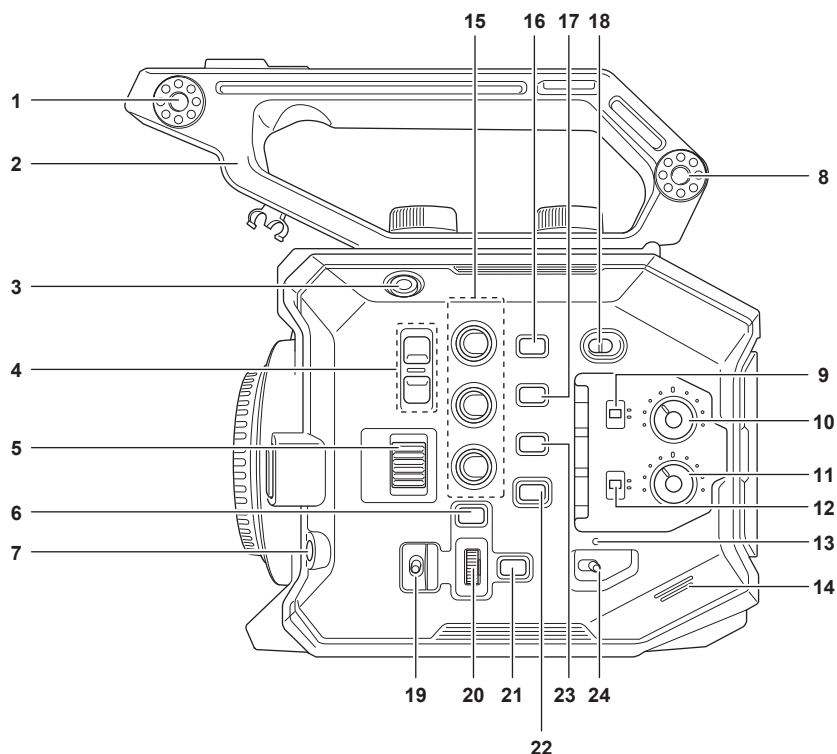
**10 Pulsante <GRIP RELEASE>**

Utilizzato per rimuovere l'impugnatura dalla videocamera.

**11 Fissacavo per impugnatura**

Consente il fissaggio del cavo dell'impugnatura.

## Lato destro


**1 Sezione montaggio unità monitor LCD**

Consente il montaggio dell'accessorio di montaggio del monitor LCD incluso.

**2 Maniglia**

È una maniglia rimovibile.  
Già montata alla videocamera.

**3 Pulsante di registrazione**

Consente di avviare o arrestare la registrazione.

**4 Pulsante <ND FILTER>**

Consente di commutare il filtro ND premendo il pulsante <+> o il pulsante <->.

Il valore impostato è controllabile nel display del filtro ND della schermata VIEW. I contenuti visualizzati del display del filtro ND sono i seguenti.

**[ND:1.8]:** riduce la quantità di luce che entra nel sensore MOS a 1/64.

**[ND:1.2]:** riduce la quantità di luce che entra nel sensore MOS a 1/16.

**[ND:0.6]:** riduce la quantità di luce che entra nel sensore MOS a 1/4.

**[ND:CLR]:** il filtro ND non è utilizzato.

**5 Manopola <IRIS>**

Comanda il diaframma dell'obiettivo EF.

**Ruotare verso l'alto:** comanda verso la chiusura.

**Ruotare verso il basso:** comanda verso l'apertura.

**Premere:** alterna tra <AUTO>/<MANU>.

**6 Pulsante <MENU>**

Consente di visualizzare il menu. La pressione del pulsante <MENU> mentre il menu è visualizzato chiude il menu.

**7 Pulsante <AWB>/<USER 6>**

Consente di regolare il bilanciamento del bianco.

Viene inoltre utilizzato come pulsante USER (USER6).

**8 Sezione montaggio accessori**

È anche possibile montare l'accessorio di montaggio del monitor LCD incluso.

**9 Commutatore <CH1>**

Consente di selezionare il metodo di regolazione del livello di ingresso audio per il terminale <AUDIO INPUT 1>.

**<AUTO>:** regola automaticamente.

**<MANU>:** regola con la manopola <AUDIO LEVEL CH1>.

**10 Manopola <AUDIO LEVEL CH1>**

Consente di regolare il livello di ingresso audio quando il commutatore <CH1> è impostato su <MANU>.

**11 Manopola <AUDIO LEVEL CH2>**

Consente di regolare il livello di ingresso audio quando il commutatore <CH2> è impostato su <MANU>.

**12 Commutatore <CH2>**

Consente di selezionare il metodo di regolazione del livello di ingresso audio per il terminale <AUDIO INPUT 2>.

**<AUTO>:** regola automaticamente.

**<MANU>:** regola con la manopola <AUDIO LEVEL CH2>.

**13 Spia di alimentazione**

Indica lo stato di alimentazione. Si illumina in rosso quando l'alimentazione è attiva.

L'eventuale lampeggiamento della spia è impostabile nel menu.

**14 Altoparlante incorporato**

Trasmette audio in uscita durante la riproduzione.

L'audio non viene trasmesso dall'altoparlante incorporato quando è collegata la cuffia al terminale specifico.

**15 Pulsanti USER (<USER 1>, <USER 2>/<VIEW>, <USER 3>/<INFO>)**

A ciascun pulsante è possibile assegnare una funzione selezionata dall'utente. Premendo il pulsante mentre è visualizzata la schermata VIEW verrà eseguita la funzione assegnata.

Premendo il pulsante mentre è visualizzata la schermata HOME verrà eseguita l'operazione del pulsante <VIEW>/<INFO> visualizzato in arancione nella videocamera. Premendo il pulsante <VIEW> verrà visualizzata la schermata VIEW e premendo il pulsante <INFO> verrà visualizzata la schermata INFO.

**16 Pulsante <E.I.S.>/<USER 4>**

Consente di abilitare/disabilitare la funzione di stabilizzazione elettronica dell'immagine.

Viene inoltre utilizzato come pulsante USER (USER4).

**17 Pulsante <WFM>/<USER 5>**

Consente di visualizzare/nascondere il monitor della forma d'onda visualizzata sul monitor LCD.

Viene inoltre utilizzato come pulsante USER (USER5).

**18 Commutatore <LOCK>**

Lo scorrimento verso il lato <🔒> disabilita le operazioni diverse dall'interruttore di alimentazione.

Consente di impostare il pulsante e il commutatore per disabilitare il funzionamento nel menu [IMPOSTAZIONI DI SISTEMA] → [BLOCCO LAT.].

**19 Commutatore <WB>/<USER>/<ISO/dB>**

Utilizzare per commutare tra le funzioni <WB> (bilanciamento del bianco)/<USER> (pulsante USER)/<ISO/dB> (regolazione guadagno).

La funzione selezionata viene gestita con il multi-selettore.

**20 Multi-selettore**

Consente di spostare, selezionare e impostare il menu mentre il menu è visualizzato.

Inoltre, gestisce la funzione selezionata con il commutatore <WB>/<USER>/<ISO/dB>.

**21 Pulsante <EXIT>**

Consente di ritornare a un livello più alto quando è visualizzato il menu. La pressione del pulsante <EXIT> senza la conferma del valore di impostazione non rifletterà la modifica nell'impostazione.

**22 Pulsante <HOME>**

Consente di visualizzare la schermata HOME sul monitor LCD.

**23 Pulsante <THUMBNAIL>**

Consente di visualizzare la schermata delle miniature sul monitor LCD.

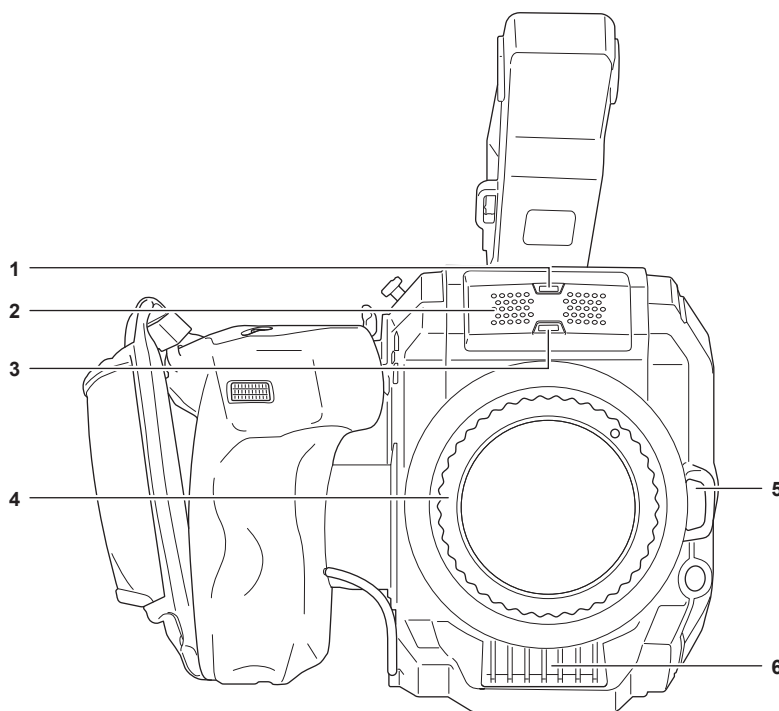
Una nuova pressione sul pulsante <THUMBNAIL> visualizza la schermata VIEW.

**24 Interruttore di alimentazione**

Consente di commutare tra accensione/standby.

Per l'accensione, impostare l'interruttore di alimentazione su <⏻> (ON). Per lo standby, impostare l'interruttore di alimentazione su <⏻> (standby).

**Lato anteriore**



**1 Sensore luminoso**

Consente di rilevare la luce in ambienti interni ed esterni.

Quando si utilizza il bilanciamento del bianco con tracking automatico (ATW), non ostruire il sensore luminoso.

**2 Microfono incorporato**

È il microfono stereo incorporato <L>/<R>.

**3 Spia tally anteriore**

Si illumina quando si avvia la registrazione. Lampeggia quando il livello della batteria diventa basso. L'eventuale lampeggiamento della spia è impostabile nel menu.

**4 Montatura dell'obiettivo EF**

L'obiettivo EF è montato.

- La figura mostra lo stato quando è collegato il coperchio dell'attacco. Rimuovere il coperchio dell'attacco quando deve essere montato l'obiettivo.

**5 Pulsante di sblocco del blocco dell'obiettivo**

Il blocco viene sbloccato quando l'obiettivo deve essere rimosso dalla videocamera.

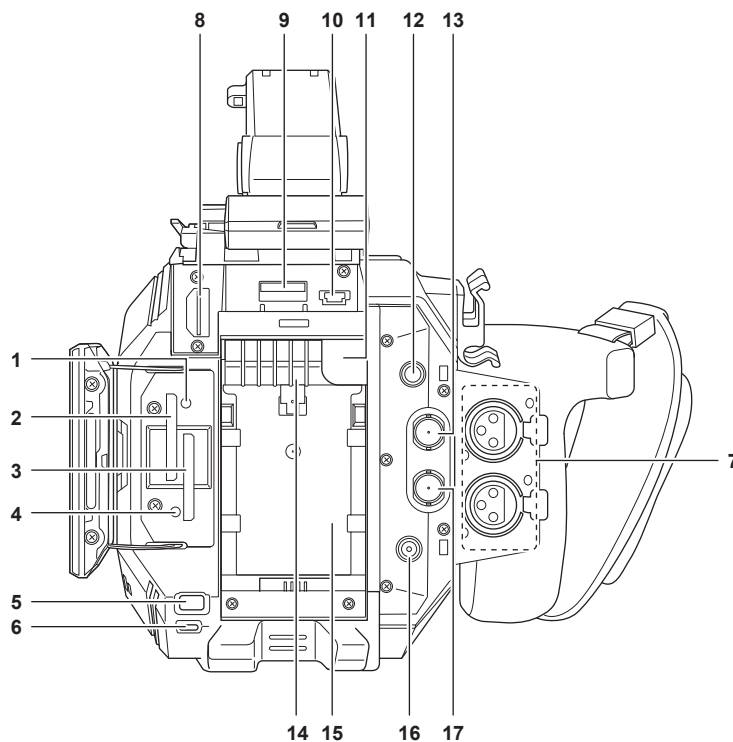
**6 Ingresso ventola**

Ingresso ventola per la ventola di raffreddamento. Non bloccarlo mentre la videocamera è in uso.

**Lato posteriore**

I seguenti terminali, slot per schede e spie di accesso scheda si trovano all'interno della copertura.

- Terminale <HDMI>
- Terminale <USB2.0 HOST>
- Terminale <SERVICE>
- Terminale cuffia
- Terminale <SDI OUT>
- Terminale <TC IN/OUT>
- Terminale <DC IN 12V>
- Slot per scheda 1/slot per scheda 2
- Spia di accesso scheda 1/spia di accesso scheda 2



**1 Spia di accesso scheda 1**

Indica lo stato di accesso per registrazione e riproduzione della scheda SD inserita nello slot per scheda 1. L'eventuale lampeggiamento della spia è impostabile nel menu.

**2 Slot per scheda 1**

Slot per scheda SD.

**3 Slot per scheda 2**

Slot per scheda SD.

**4 Spia di accesso scheda 2**

Indica lo stato di accesso per registrazione e riproduzione della scheda SD inserita nello slot per scheda 2. L'eventuale lampeggiamento della spia è impostabile nel menu.

**5 Pulsante <SLOT SEL>/<USER 7>**

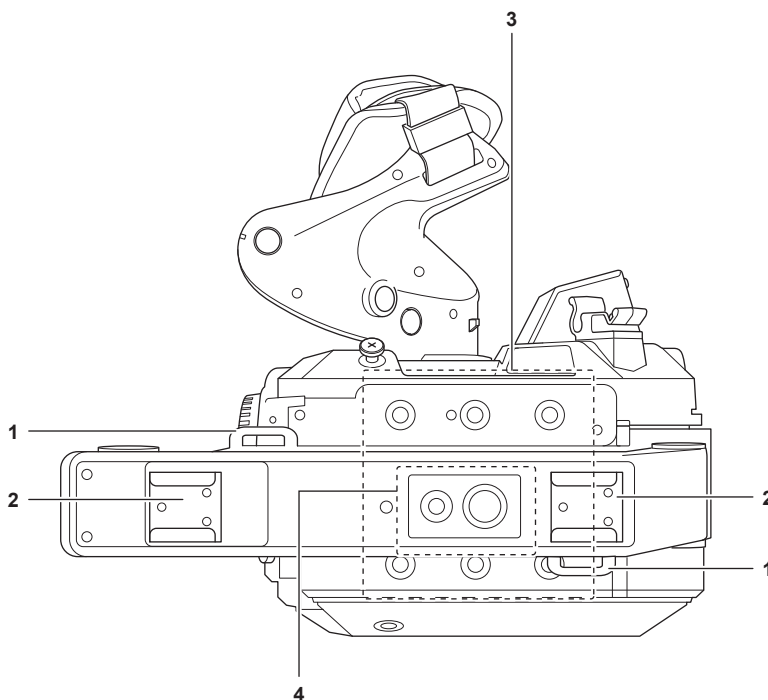
Consente la selezione dello slot per scheda da cui registrare o riprodurre. Viene inoltre utilizzato come pulsante USER (USER7).

**6 Spia tally del fondo**

Si illumina quando si avvia la registrazione. Lampeggia quando il livello della batteria diventa basso. L'eventuale lampeggiamento della spia è impostabile nel menu.

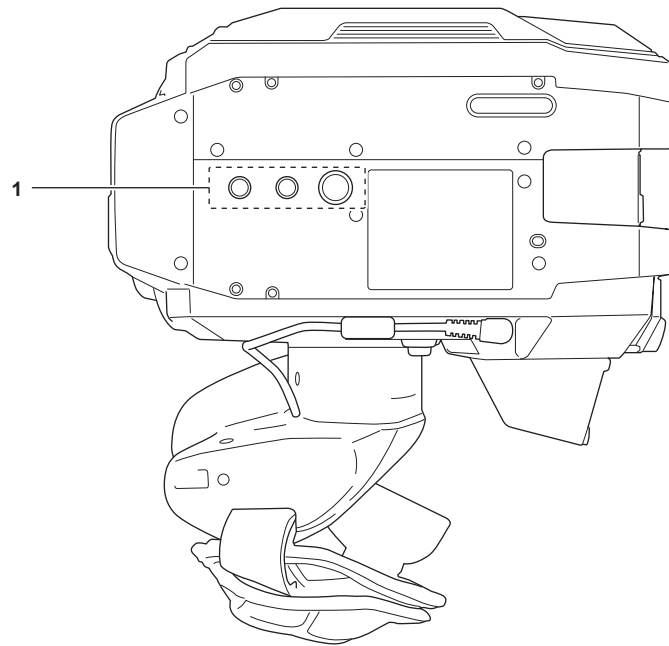
- 7 Terminale <AUDIO INPUT 1>/<AUDIO INPUT 2> (XLR, 3-pin)**  
Consente il collegamento di un'apparecchiatura audio o un microfono esterno.
- 8 Terminale <HDMI>**  
Un terminale per segnale video in uscita per il collegamento a un monitor, ecc.
- 9 Terminale <USB2.0 HOST>**  
Può collegarsi a una LAN senza fili quando è montato il modulo senza fili (opzionale) compatibile con la videocamera.
- 10 Terminale <SERVICE>**  
Un terminale di manutenzione.
- 11 Pulsante di rilascio batteria**  
Utilizzato per rimuovere la batteria dalla videocamera.
- 12 Terminale cuffia**  
Consente il collegamento della cuffia di monitoraggio audio.
- 13 Terminale <SDI OUT>**  
Un terminale per segnale SDI in uscita per il collegamento a un monitor, ecc.
- 14 Uscita ventola**  
Uscita ventola per la ventola di raffreddamento. Non bloccarlo mentre la videocamera è in uso.
- 15 Sezione montaggio batteria**  
Consente il montaggio di una batteria.
- 16 Terminale <DC IN 12V>**  
Consente il collegamento dell'adattatore CA in dotazione e fornisce un alimentatore esterno.
- 17 Terminale <TC IN/OUT>**  
Consente il collegamento a un'apparecchiatura esterna e l'uscita/ingresso di un time code.  
Consente l'immissione del time code standard quando si blocca il time code con un'apparecchiatura esterna.  
Ingresso e uscita si impostano nel menu [IMP. REC] → [TC] → [SEL. TC IN/OUT].

## Lato superiore



- 1 Sezione montaggio tracolla**  
Consente il montaggio della tracolla inclusa. (pagina 37)
- 2 Slitta per accessori**  
Consente il collegamento della luce video.
- 3 Fori di montaggio accessori**  
Consentono il montaggio della maniglia e di accessori quali l'unità di monitoraggio LCD.
- Dimensioni del foro di montaggio
    - 1/4-20 UNC (lunghezza vite da 5,5 mm o inferiore)
- 4 Foro di montaggio accessori per maniglia**  
Consente il montaggio di un accessorio nella parte superiore della maniglia.
- Dimensioni del foro di montaggio
    - 1/4-20 UNC (lunghezza vite da 5,5 mm o inferiore)
    - 3/8-16 UNC (lunghezza vite da 5,5 mm o inferiore)

Lato inferiore

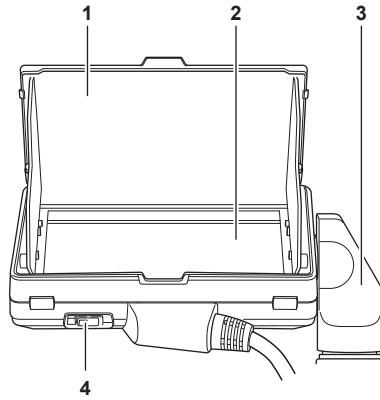


**1 Fori per il treppiede**

Collegano il treppiede.

- Dimensioni del foro di montaggio
  - 1/4-20 UNC (lunghezza vite da 5,5 mm o inferiore)
  - 3/8-16 UNC (lunghezza vite da 5,5 mm o inferiore)

## Unità monitor LCD



### 1 Paraluce per monitor LCD

Blocca la luce proveniente dall'esterno, agevolando la visualizzazione del monitor LCD.

### 2 Monitor LCD

Visualizza lo schermo per impostare la configurazione di base della videocamera e controllare lo stato della videocamera.

Oltre alla schermata HOME che rappresenta il punto di avvio del funzionamento, è possibile visualizzare la schermata VIEW che visualizza l'immagine da registrare, la schermata INFO che visualizza le informazioni della videocamera, ecc. Supporta il funzionamento a sfioramento.

### 3 Attacco per montaggio monitor LCD

Consente il montaggio alla sezione di montaggio del monitor LCD della maniglia, ecc.

### 4 Commutatore <MIRROR>

Inverte la schermata VIEW verticalmente oppure verticalmente e orizzontalmente.

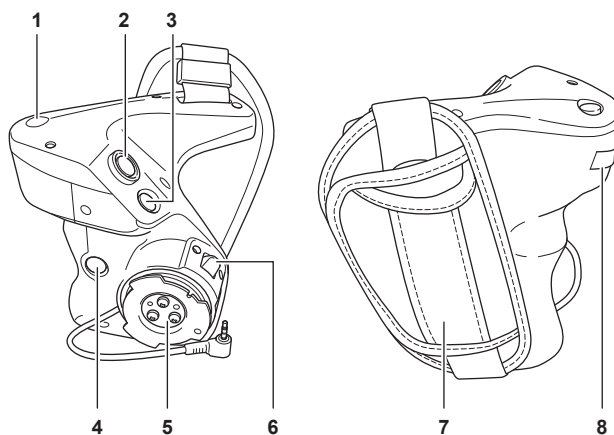
<OFF>: non inverte.

<B/T>: inverte verticalmente.

<ROTATE>: inverte verticalmente e orizzontalmente.

## Impugnatura

L'impugnatura è già montata alla videocamera.



**1 Pulsante <EXIT>/<USER 8>**

Consente di ritornare a un livello più alto rispetto al menu corrente quando è visualizzato il menu. La pressione del pulsante <EXIT> senza la conferma del valore di impostazione non rifletterà la modifica nell'impostazione.

È utilizzabile come pulsante USER (USER8) durante la visualizzazione della schermata VIEW.

**2 Pulsante di registrazione**

Consente di avviare o arrestare la registrazione.

**3 Pulsante <MENU>**

Consente di visualizzare il menu. La pressione del pulsante <MENU> mentre il menu è visualizzato chiude il menu.

**4 Pulsante <USER 9>**

È utilizzabile come pulsante USER (USER9) durante la visualizzazione della schermata VIEW.

**5 Sezione montaggio impugnatura**

Consente il montaggio alla sezione di montaggio impugnatura della videocamera.

**6 Leva rotazione impugnatura**

Tirandola verso il lato <UNLOCK> si consente la regolazione della posizione dell'impugnatura ruotandola.

**7 Cinghia dell'impugnatura**

Già montata all'impugnatura.

**8 Multi-selettore impugnatura**

Consente di spostare, selezionare e impostare il menu mentre il menu è visualizzato.

Inoltre, è utilizzabile per controllare il diaframma dell'obiettivo EF.



## Funzionamento di base

### Funzionamento del multi-selettore

Il multi-selettore sulla videocamera viene utilizzato ruotandolo in direzione verticale oppure spingendolo.

- La rotazione del multi-selettore in direzione verticale sposterà il cursore.
- La pressione del multi-selettore selezionerà o confermerà la voce con il cursore.

#### **NOTA**

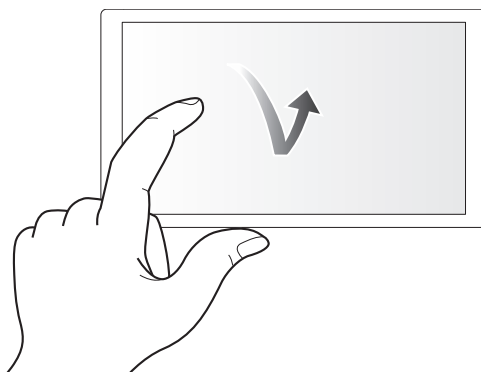
- Per dettagli sul metodo di funzionamento del menu, consultare “Quando si utilizza il multi-selettore”.
- Il multi-selettore sull’impugnatura funziona in modo analogo al multi-selettore sulla videocamera.

### Funzionamento a sfioramento del monitor LCD

Il monitor LCD può essere utilizzato toccandolo direttamente con un dito.

Non toccare il monitor LCD con oggetti duri appuntiti come la punta di una penna a sfera.

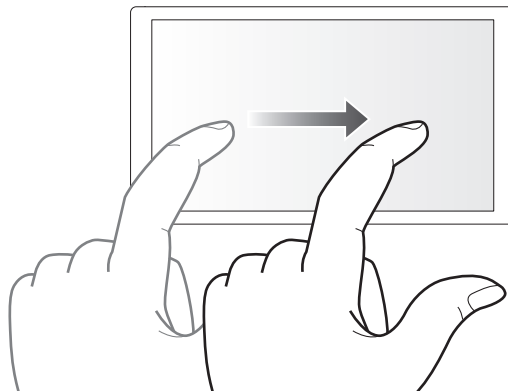
#### ■ Sfioramento



Operazione di pressione e rilascio sul monitor LCD. È possibile selezionare una voce o un’icona, oppure è possibile eseguire una voce.

- Per selezionare un’icona, toccare il centro di essa.
- Non funzionerà se si tocca una posizione diversa del monitor LCD.

#### ■ Scorrimento



Operazione che vede lo spostamento di un dito mentre si tocca il monitor LCD. È possibile eseguire operazioni di riproduzione, tipo saltare la riproduzione oppure la riproduzione diretta, ecc.

#### ■ Sfioramento e pressione continua

Operazione di pressione mantenuta e quindi rilascio sul monitor LCD. I valori del menu o le pagine della schermata delle miniature possono essere cambiati in modo continuo.

#### **NOTA**

- Per dettagli sul metodo di funzionamento del menu, consultare “Quando si utilizza il tocco del monitor LCD”.

## Capitolo 3 **Preparazione**

---

Prima di utilizzare la videocamera, installare la batteria seguendo le procedure contenute in questo capitolo. In questo capitolo sono descritte anche le procedure di installazione degli accessori.

## Alimentazione

È possibile utilizzare una batteria o l'adattatore CA in dotazione come alimentazione per la videocamera.

- La videocamera è compatibile con le seguenti batterie. (Fino a ottobre 2017)
  - AG-VBR59 (in dotazione/opzionale, supporta il caricamento rapido)
  - AG-VBR89 (opzionale, supporta il caricamento rapido)
  - AG-VBR118 (opzionale, supporta il caricamento rapido)
  - VW-VBD58 (opzionale)

### Caricamento della batteria

Al momento dell'acquisto la batteria non è carica. Prima di utilizzarla, caricarla completamente nel caricabatteria.

Si consiglia l'acquisto di una batteria supplementare.

- Si raccomanda di effettuare il caricamento della batteria in un luogo a temperatura ambiente tra 10 °C e 30 °C (analogamente per la temperatura della batteria).
- Il cavo CA in dotazione è dedicato per questa videocamera. Non utilizzare con altri dispositivi. Inoltre, non utilizzare il cavo CA di altri dispositivi su questa videocamera.
- Il caricabatteria in dotazione può caricare simultaneamente due batterie. Inoltre, è compatibile con la batteria a caricamento rapido.

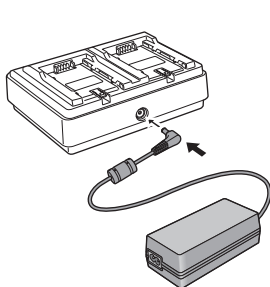


Fig. 1

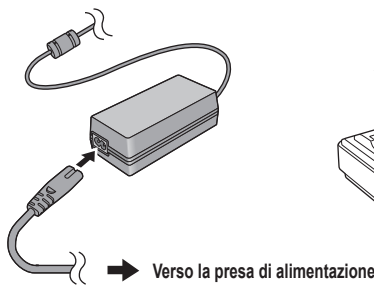


Fig. 2

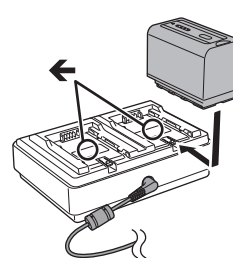


Fig. 3

**1** Collegare la spina CC dell'adattatore CA al terminale <DC IN 12V> del caricabatteria. (Fig. 1)

**2** Collegare il cavo CA all'adattatore CA. (Fig. 2)

- Inserire bene il cavo CA fino a fine corsa.

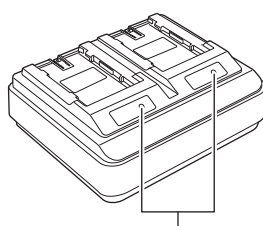
**3** Collegare la spina alla presa di alimentazione. (Fig. 2)

**4** Montare la batteria al caricabatteria. (Fig. 3)

La spia di caricamento lateralmente alla batteria montata si illuminerà e il caricamento avrà inizio.

- Posizionare la batteria orizzontalmente lungo il segno ← e farla scorrere.
- Una volta completato il caricamento, la spia <CHARGE1>/<CHARGE2> (spia di caricamento) si spegne. Far scorrere la batteria e rimuoverla.

#### ■ Visualizzazione della spia <CHARGE1>/<CHARGE2>



Spia <CHARGE1>/<CHARGE2>

La spia <CHARGE1>/<CHARGE2> (spia di caricamento) del caricabatteria in dotazione indica lo stato di caricamento nel modo seguente.

Visualizzazione della spia <CHARGE1>/<CHARGE2>	Stato di caricamento
Verde (accesa)	Caricamento rapido
Arancione (accesa)	Caricamento normale
Arancione (lampeggiante)	Caricamento arrestato a causa di un errore
Spento	Il caricamento è completato o non è montata alcuna batteria

#### NOTA

- Il caricabatteria determinerà lo stato della batteria dopo che questa viene montata. Pertanto, potrebbe essere necessario del tempo affinché la spia di caricamento si illumini. Rimontare la batteria se la spia di caricamento non si illumina dopo che sono trascorsi più di dieci secondi.
- Quando sono montate due batterie compatibili a caricamento rapido, il caricamento rapido sul lato <CHARGE1> avrà la priorità, mentre il caricamento sul lato <CHARGE2> sarà un caricamento normale. Una volta eseguito il caricamento sul lato <CHARGE1>, il caricamento sul lato <CHARGE2> passerà al caricamento rapido.

Inoltre, a seconda dello stato di caricamento della batteria, l'indicatore sulla batteria montata sul lato <CHARGE2> potrebbe spegnersi.

- Il caricabatteria effettuerà il caricamento ottimale dopo aver determinato lo stato della batteria. Una volta avviato il caricamento, l'indicatore per la batteria a caricamento rapido compatibile lampeggerà. Inoltre, se è in corso il caricamento sia sul lato <CHARGE1> sia sul lato <CHARGE2>, il caricamento di entrambe le batterie si arresterà quando una delle batterie viene montata/rimossa oppure sostituita. Il caricamento riprenderà dopo aver determinato lo stato delle batterie.
- Per il caricamento, montare la batteria da caricare con priorità sul lato <CHARGE1>.

### Tempo di ricarica e tempo di registrazione standard

Numero parti batteria	Tensione/capacità (minima)	Durata ricarica	Tempo di ripresa continua
AG-VBR59 (in dotazione/opzionale)	7,28 V/5900 mAh	Circa 3 ore e 20 minuti	Circa 2 ore e 50 minuti
AG-VBR89 (opzionale)	7,28 V/8850 mAh	Circa 4 ore	Circa 4 ore e 15 minuti
AG-VBR118 (opzionale)	7,28 V/11800 mAh	Circa 4 ore e 40 minuti	Circa 5 ore e 40 minuti
VW-VBD58 (opzionale)	7,2 V/5800 mAh	Circa 5 ore e 20 minuti	Circa 2 ore e 40 minuti

- Il tempo di caricamento è il tempo di carica utilizzando il caricabatteria in dotazione.
- Il tempo di caricamento è il tempo quando la temperatura ambiente di esercizio è 25 °C e l'umidità relativa di esercizio è 60%. Con altre temperature e umidità, la ricarica potrebbe richiedere più tempo.
- Il tempo di caricamento è il tempo per caricare quando la capacità di caricamento della batteria si è esaurito. Il tempo di caricamento o il tempo di registrazione continua differiscono in base alla condizione d'uso tipo temperatura alta o bassa.
- Il tempo di registrazione continua è il tempo quando la videocamera è utilizzata nella seguente condizione. Se si utilizza la videocamera in condizioni diverse, il tempo di ripresa continua è più breve.
  - Condizione in cui il monitor LCD e l'impugnatura sono montati con le impostazioni dei menu predefinite di fabbrica.
  - Condizione in cui il cavo non è collegato al terminale di ingresso/uscita esterno

### NOTA

- La batteria diventa calda dopo l'uso o dopo il caricamento, ma non si tratta di un malfunzionamento.
- È possibile caricare la batteria con il caricabatteria AG-B23 (DE-A88) (opzionale), ma occorrerà più tempo per il caricamento.

### Controllo del livello di batteria residuo

È possibile controllare il livello di batteria residuo con il display di stato dell'alimentazione sul monitor LCD o con l'indicatore sulla batteria in dotazione.

#### Controllo del livello residuo della batteria con il monitor LCD

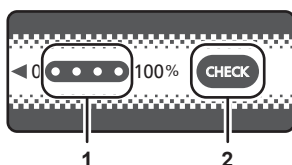
Il display di stato della batteria cambia come segue → → → → all'abbassarsi del livello residuo della batteria. Lampeggia in rosso quando il livello residuo della batteria è zero.

### NOTA

- Il display di stato dell'alimentazione potrebbe non essere visualizzato a seconda dell'impostazione presente nel menu.
- La riparazione o la copia del clip, o l'aggiornamento del firmware non è possibile se lampeggia in rosso.

#### Controllo del livello residuo della batteria con la batteria

- È possibile controllare il livello residuo della batteria con il display indicatore premendo il pulsante <CHECK> sulla batteria quando questa non è in carica.
  - Il livello residuo della batteria è un'indicazione approssimativa.
  - L'indicatore non si illuminerà anche se viene premuto il pulsante <CHECK> quando il livello residuo della batteria è zero. Caricare la batteria.
- La progressione del caricamento viene notificata dalla posizione di lampeggiamento dell'indicatore mentre la batteria è in fase di caricamento. Una volta completato il caricamento, l'indicatore si spegne.



#### 1 Indicatore

#### 2 Pulsante <CHECK>

#### ■ Visualizzazione dell'indicatore

- Il colore e lo stato di illuminazione/lampeggiamento dell'indicatore indicato dall'icona nella tabella sono i seguenti.

- : lampeggiante in verde
- : illuminato in verde
- : spento

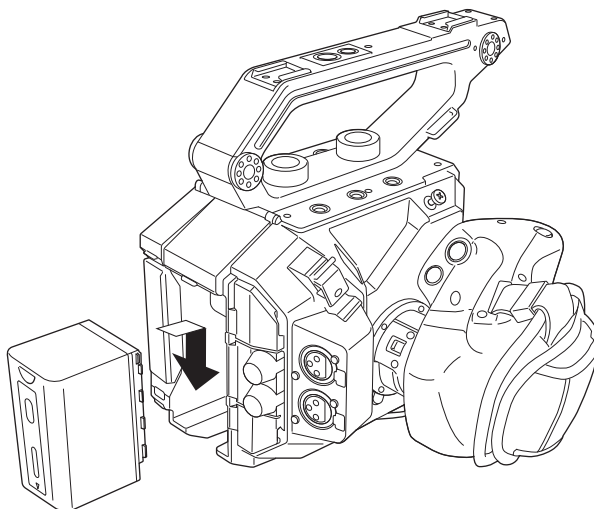
Display indicatore		Progressione livello/caricamento batteria residuo
Durante il controllo del livello di batteria residuo	Caricamento	
		0% - 25%
		25% - 50%
		50% - 75%

Display indicatore		Progressione livello/caricamento batteria residuo
Durante il controllo del livello di batteria residuo	Caricamento	
● ● ● ●	● ● ● ● ☀	75% - 100%

- La visualizzazione dell'indicatore è un'indicazione approssimativa. Se la batteria è montata alla videocamera o al caricabatteria, controllare il livello residuo sul dispositivo al quale è montata la batteria. Il livello residuo potrebbe differire da quello visualizzato con l'indicatore sulla batteria.

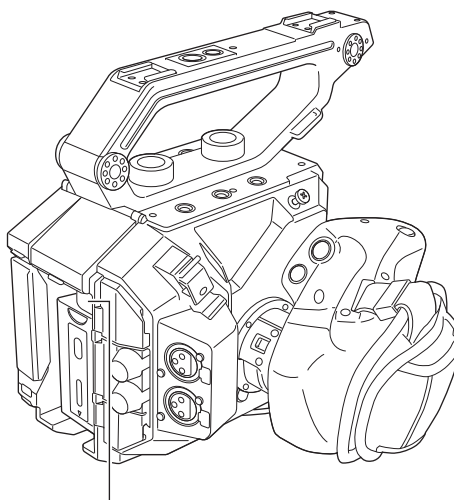
## Collegamento e rimozione della batteria

### Collegamento della batteria



- 1 Premere la batteria contro la sezione di montaggio della batteria della videocamera e montarla facendola scorrere verso il basso.**
  - Premere la batteria verso l'interno fino a percepire un rumore di scatto e a bloccarla.

### Rimozione della batteria



Pulsante di rilascio batteria

- 1 Spostare l'interruttore di alimentazione su < ⏻ > (standby).**
  - Controllare che la spia di alimentazione sia spenta.
- 2 Premendo il pulsante di rilascio della batteria sulla videocamera, fare scorrere la batteria verso l'alto e quindi rimuoverla.**

## Uso dell'adattatore CA

### Collegamento dell'adattatore CA

Utilizzare l'adattatore CA in dotazione. Non utilizzare un adattatore CA per altri dispositivi.

Il cavo CA in dotazione è dedicato per questa videocamera. Non utilizzare con altri dispositivi. Inoltre, non utilizzare il cavo CA di altri dispositivi su questa videocamera.

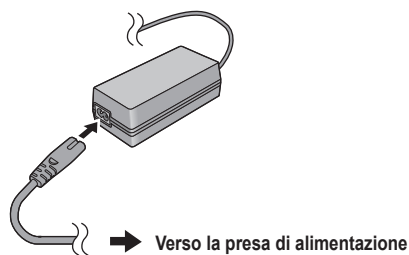


Fig. 1

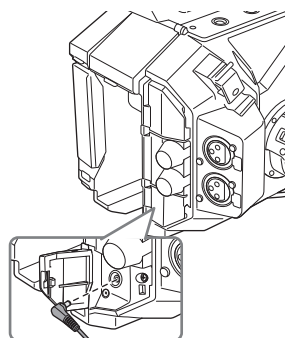


Fig. 2

#### 1 Collegare il cavo CA all'adattatore CA. (Fig. 1)

- Inserire bene il cavo CA fino a fine corsa.

#### 2 Collegare la spina alla presa di alimentazione. (Fig. 1)

#### 3 Collegare l'adattatore CA al terminale <DC IN 12V>. (Fig. 2)

- Quando si rimuove l'adattatore CA, impostare sempre l'interruttore di alimentazione su <⏻> (standby) e controllare che la spia di alimentazione sia spenta prima della rimozione.

#### **NOTA**

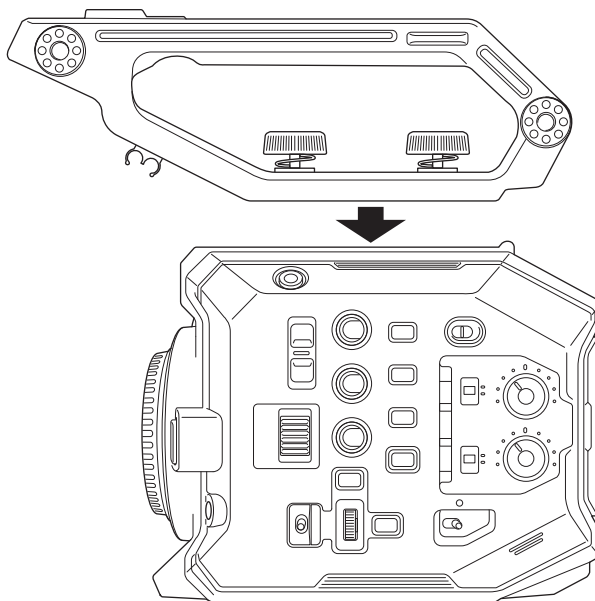
- Per registrare con l'adattatore CA collegato, montare la batteria nel caso si verifichi una interruzione di corrente o uno scollegamento della presa di alimentazione.
- Si consuma corrente anche quando l'interruttore di alimentazione è impostato su <⏻> (standby). Per evitare consumo di corrente, scollegare l'adattatore CA dalla presa di alimentazione quando il dispositivo non viene utilizzato per un periodo di tempo prolungato.
- Il caricabatteria e l'adattatore CA sono progettati per funzionare indipendentemente dal paese o dalla regione d'uso. Funzionano con una tensione di alimentazione di 100 V-240 V e una frequenza di alimentazione di 50 Hz o 60 Hz. Tuttavia, la forma della presa di alimentazione varia a seconda del paese o della regione. Preparare una spina che si adatti come forma alla presa di alimentazione. Consultare il rivenditore per la spina di conversione.

## Montaggio degli accessori

### Maniglia

La maniglia è già montata alla videocamera.

#### Montaggio della maniglia.



- 1 Montare la maniglia ai fori di montaggio accessori nella parte superiore del corpo della videocamera utilizzando le viti di montaggio per la maniglia (x 2).

#### **NOTA**

- Utilizzare la maniglia dopo aver serrato saldamente le viti di montaggio della maniglia (x 2). L'uso senza il loro serraggio corretto potrebbe provocare la caduta della videocamera a causa del distacco della maniglia.

#### Rimozione della maniglia

Rimuovere secondo la procedura inversa rispetto al montaggio.

## Impugnatura

L'impugnatura è già montata alla videocamera.

### Montaggio dell'impugnatura

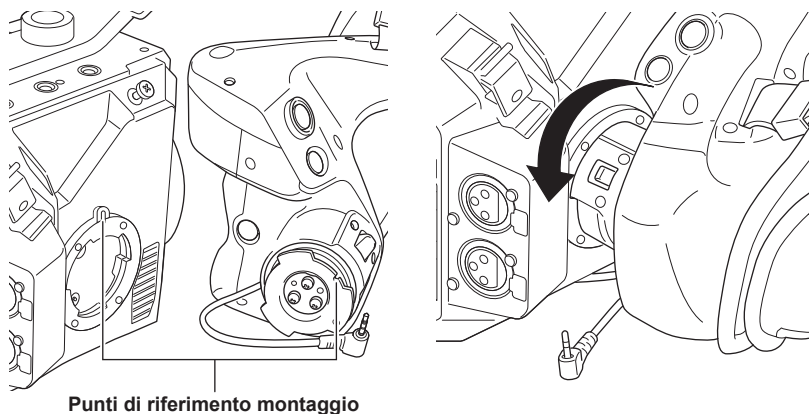


Fig. 1

Fig. 2

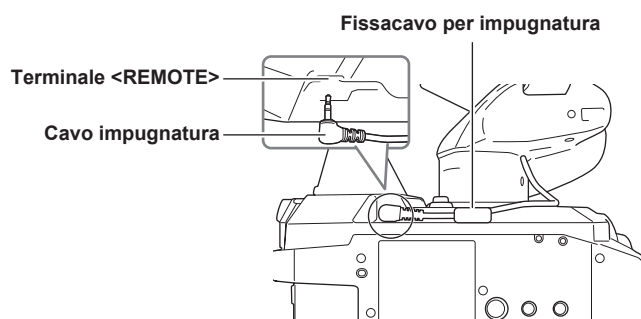


Fig. 3

#### 1 Inserire l'impugnatura alla videocamera. (Fig. 1)

- Allineare i punti di riferimento montaggio sulla sezione di montaggio impugnatura della videocamera e sulla sezione di montaggio impugnatura dell'impugnatura stessa durante l'inserimento nella videocamera.

#### 2 Ruotare lentamente l'impugnatura in senso antiorario fino a sentire uno scatto. (Fig. 2)

#### 3 Collegare il cavo dell'impugnatura al terminale <REMOTE>. (Fig. 3)

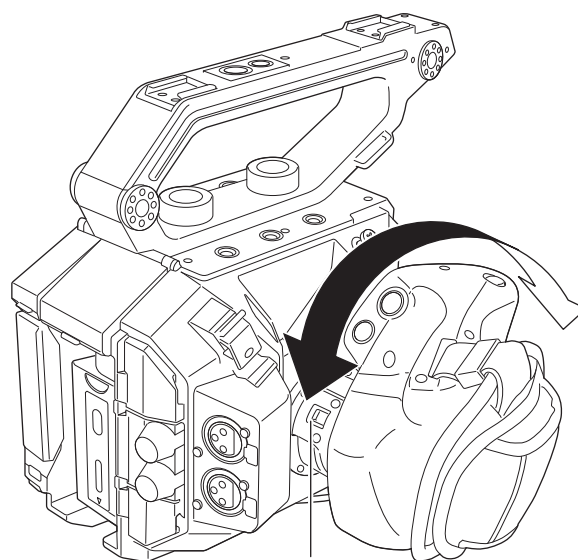
#### 4 Fissare il cavo dell'impugnatura al fissacavo per impugnatura. (Fig. 3)

#### NOTA

- Se non viene montato correttamente, eseguire il montaggio dall'inizio. Non applicare una forza eccessiva all'impugnatura e alla videocamera.
- Conservare il cavo dell'impugnatura all'interno del fissacavo per impugnatura. Se non viene conservato, il cavo potrebbe fuoriuscire verso il basso quando si cambia l'angolazione dell'impugnatura, oppure potrebbe restare impigliato durante il montaggio di un treppiede.
- Cercare di non mantenere l'intera videocamera solo con l'impugnatura, con la massa totale dell'intera videocamera aumentata per il collegamento di più accessori al suo corpo principale. L'impugnatura potrebbe danneggiarsi.



■ Regolazione dell'angolazione dell'impugnatura



Leva rotazione impugnatura

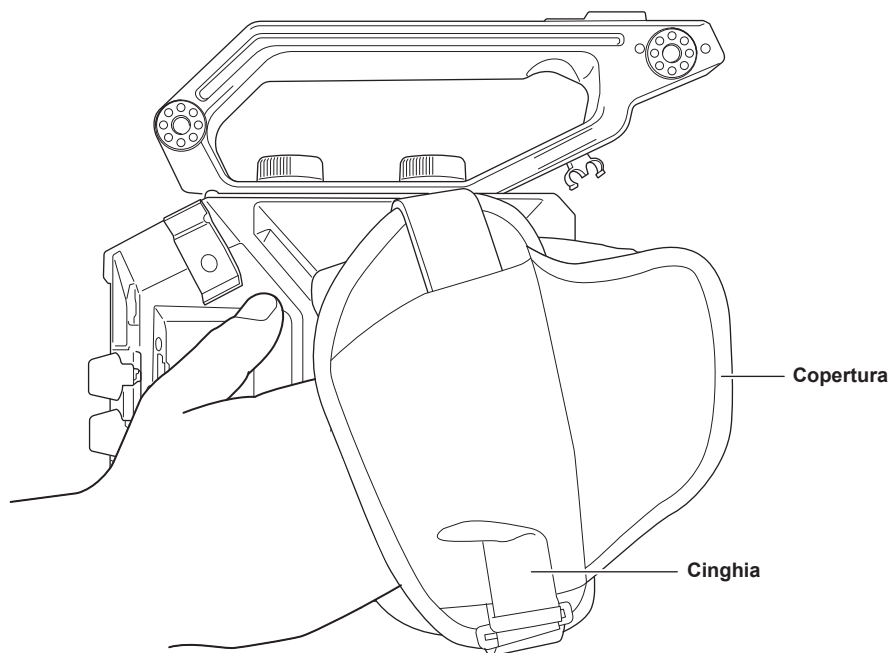
- 1** Tirare la leva di rotazione dell'impugnatura verso il lato <UNLOCK>.
- 2** Regolare l'angolazione dell'impugnatura e riportare la leva di rotazione impugnatura nella posizione per fissarla.

L'impugnatura è fissata.

- È possibile fissare l'impugnatura in 8 diverse posizioni.

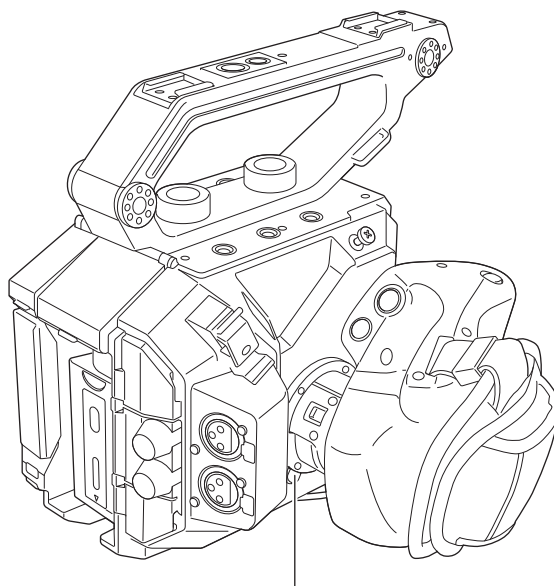
■ Regolazione della cinghia per impugnatura

La cinghia per impugnatura è già montata all'impugnatura.



- 1** Aprire la copertura e regolare la lunghezza della cinghia.
- 2** Riposizionare il coperchio.

## Rimozione dell'impugnatura



Pulsante <GRIP RELEASE>

- 1** Rimuovere il cavo dell'impugnatura dal fissacavo per impugnatura.
- 2** Rimuovere il cavo dell'impugnatura dal terminale <REMOTE>.
- 3** Mentre si preme il pulsante <GRIP RELEASE> sulla videocamera, ruotare l'impugnatura in senso orario.

### **NOTA**

- Rimuovere l'impugnatura dopo aver posizionato il corpo della videocamera in una posizione in piano, come su una scrivania.

## Unità monitor LCD

### Montaggio dell'unità monitor LCD

Montare l'unità monitor LCD in dotazione alla sezione di montaggio monitor LCD.

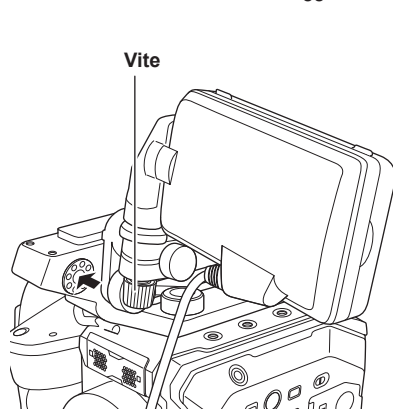


Fig. 1

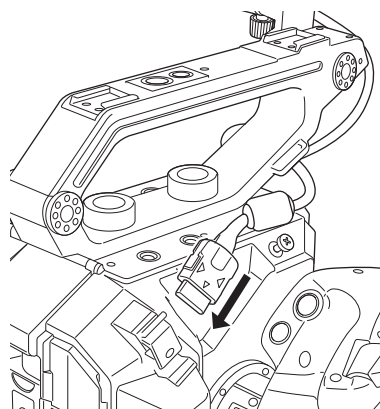


Fig. 2

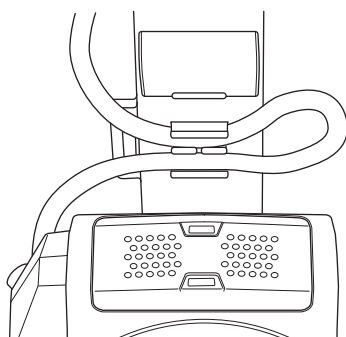


Fig. 3

**1** Inserire l'attacco di montaggio del monitor LCD in dotazione alla sezione di montaggio dell'unità monitor LCD della maniglia. (Fig. 1)

- Questo può anche essere montato ai fori di montaggio accessori nella parte superiore della videocamera.

**2** Serrare la vite in dotazione ruotandola in senso orario.

**3** Aprire la copertura terminale del terminale <LCD> e collegare il cavo dell'unità monitor LCD al terminale <LCD>. (Fig. 2)

- Collegare allineando ▲ del terminale <LCD> al ▼ del terminale di collegamento del cavo dell'unità monitor LCD.
- Collegare dopo aver confermato che ▼ del terminale di collegamento del cavo dell'unità monitor LCD sia rivolto verso l'esterno.

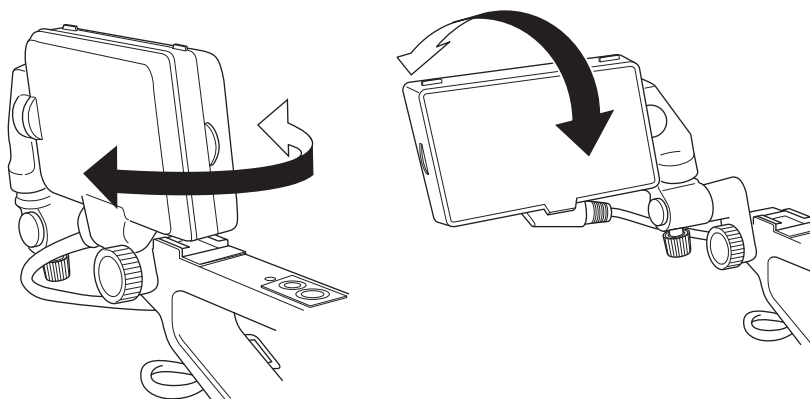
**4** Collegare il cavo dell'unità monitor LCD al fissacavo per il cavo del monitor LCD. (Fig. 3)

■ **Regolazione dell'angolazione del monitor LCD**

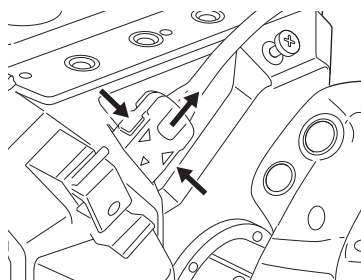
È possibile ruotare verticalmente e orizzontalmente il monitor LCD per regolare l'angolazione per una visualizzazione più agevole.

La schermata VIEW può essere invertita verticalmente oppure invertita verticalmente e orizzontalmente mediante il commutatore <MIRROR> che consente la ripresa a specchio, ecc.

Si raccomanda di chiudere il monitor LCD per proteggere il monitor stesso quando la videocamera non viene utilizzata o viene trasportata.



### Rimozione dell'unità monitor LCD



**1** Rimuovere secondo la procedura inversa rispetto al montaggio.

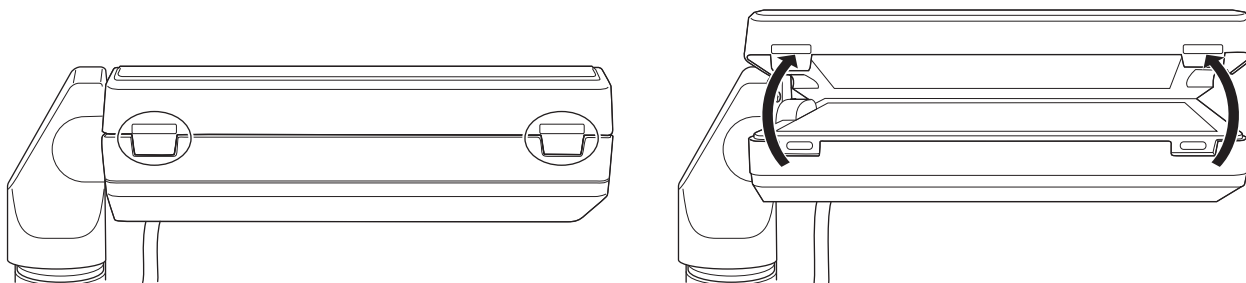
**NOTA**

- Per scollegare il cavo dell'unità monitor LCD, estrarlo mentre si premono i pulsanti di blocco su entrambi i lati del terminale di collegamento del cavo (▼).

### Paraluce per monitor LCD

Il paraluce per monitor LCD è già montato all'unità monitor LCD.

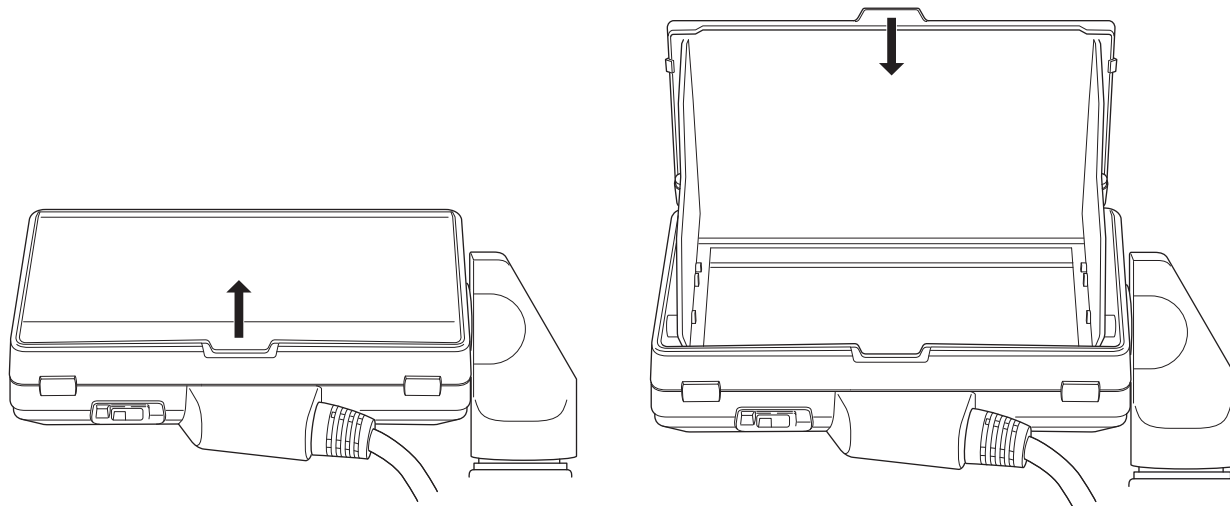
### Rimozione del paraluce per monitor LCD



**1** Rimuovere il paraluce per monitor LCD mentre si premono verso l'interno con le punte delle dita le linguette (2 posizioni) a livello della parte superiore del paraluce del monitor LCD.

Il paraluce del monitor LCD viene rimosso.

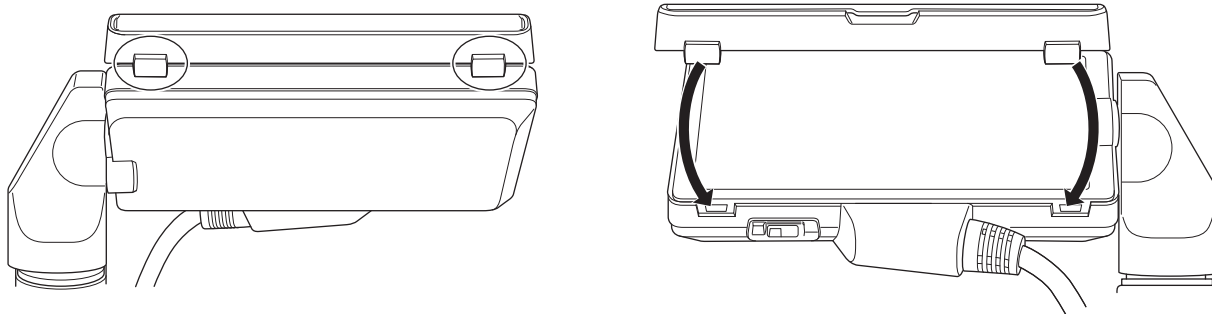
### Apertura e chiusura del paraluce del monitor LCD



**NOTA**

- Chiudere il paraluce del monitor LCD per proteggere il monitor LCD quando l'unità monitor LCD non viene utilizzata.

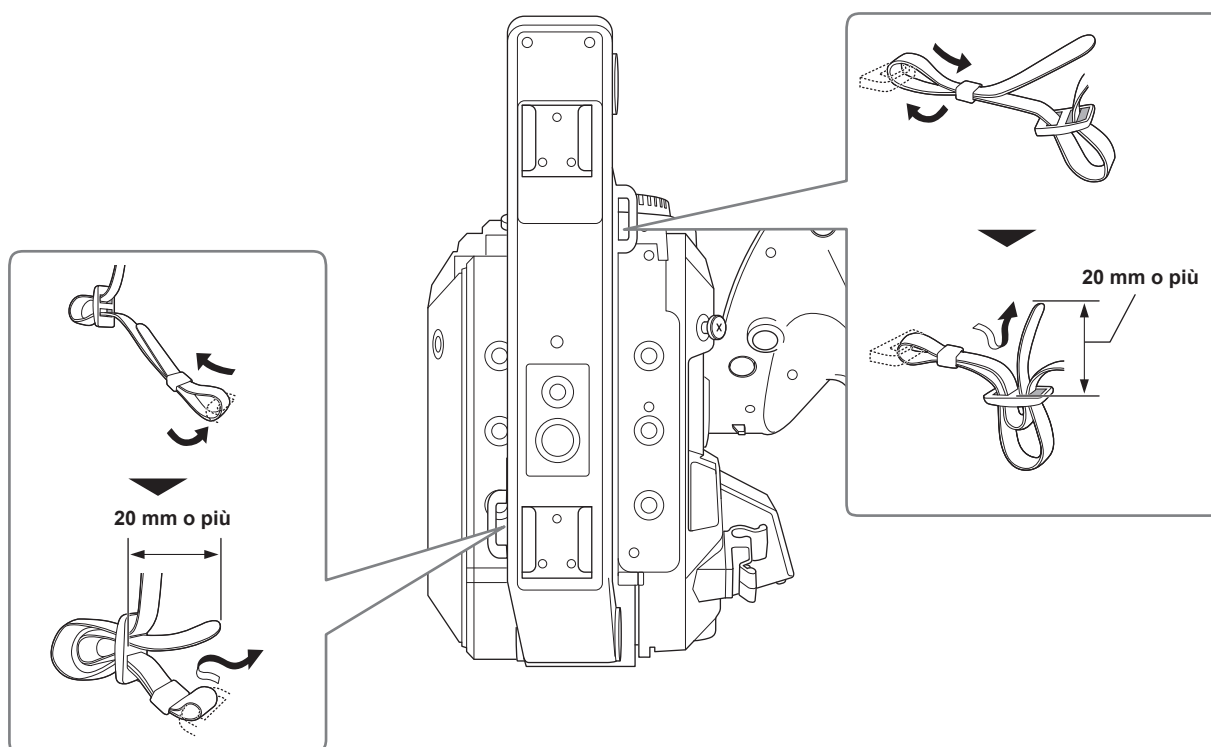
Montaggio del paraluce per monitor LCD



- 1** Allineare le linguette a livello della parte superiore del paraluce del monitor LCD (2 posizioni) alle fossette nella parte superiore dell'unità monitor LCD.
- 2** Allineare le linguette a livello della parte inferiore del paraluce del monitor LCD (2 posizioni) alle fossette nella parte inferiore dell'unità monitor LCD.

**Attacco della tracolla**

Montare la tracolla in dotazione alla sezione di montaggio della tracolla.

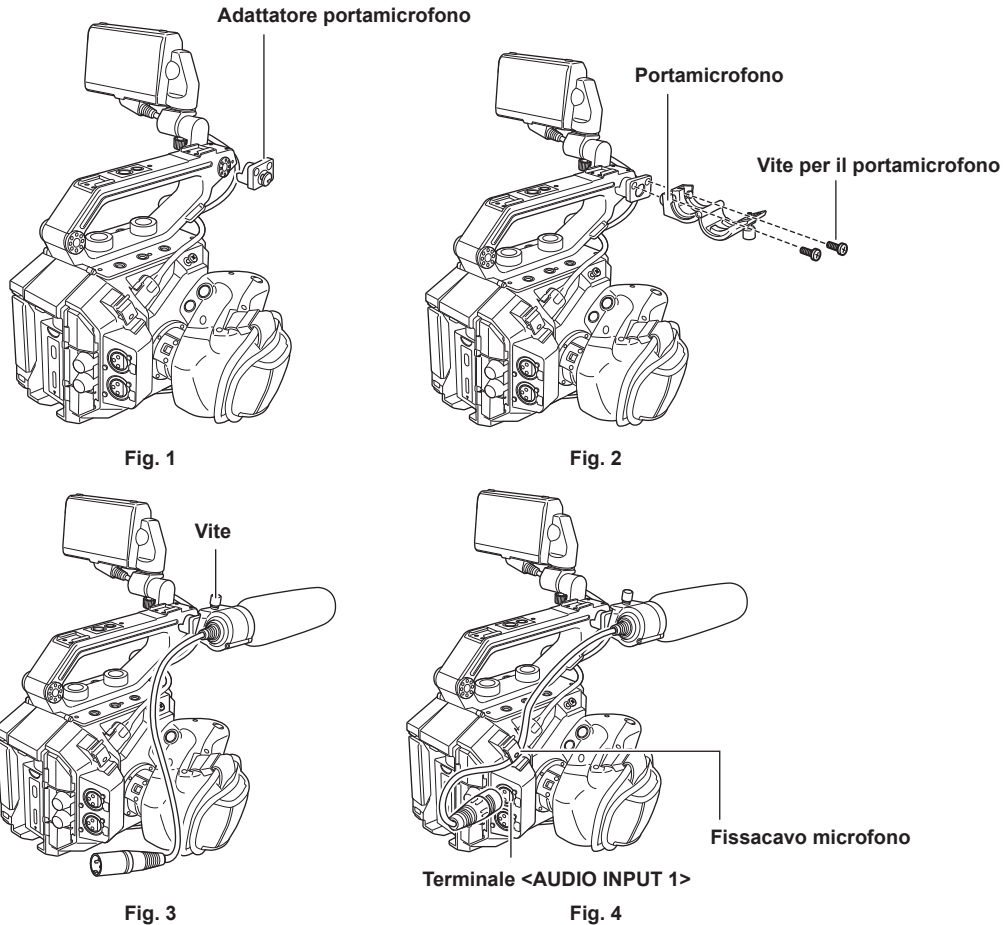


**NOTA**

- Accertarsi che la tracolla sia saldamente fissata.

## Montaggio del microfono esterno

È possibile montare sulla maniglia un microfono esterno quale il microfono super-direzionale AG-MC200G (opzionale).



- 1** Montare l'adattatore del portamicrofono in dotazione alla sezione di montaggio microfono della videocamera. (Fig. 1)
  - Serrare la vite inclusa con l'adattatore del portamicrofono.
- 2** Montare il portamicrofono incluso all'adattatore del portamicrofono con le viti per il portamicrofono (x 2). (Fig. 2)
- 3** Montare il microfono esterno e serrare la vite sul portamicrofono. (Fig. 3)
- 4** Collegare il cavo del microfono al terminale <AUDIO INPUT 1>. (Fig. 4)
- 5** Collegare il cavo del microfono al fissacavo del microfono. (Fig. 4)

### **NOTA**

- Rimuovere il cavo del microfono dal terminale <AUDIO INPUT 1> mentre si spinge la leva.

## Montaggio dell'obiettivo

Montare/rimuovere l'obiettivo in una posizione lontana dalla luce solare diretta o da una intensa illuminazione.

Prestare attenzione a non fare cadere la videocamera o l'obiettivo.

Evitare che sporco o polvere penetrino nella montatura dell'obiettivo EF.

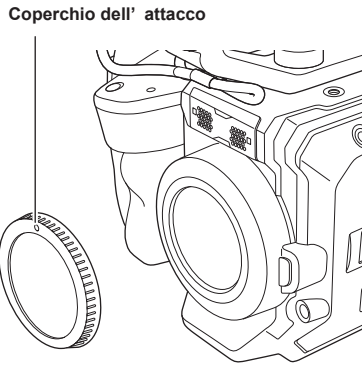


Fig. 1

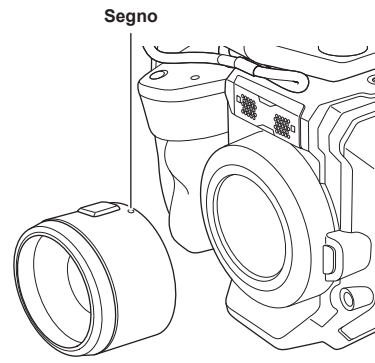


Fig. 2

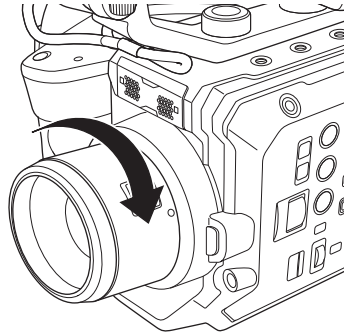


Fig. 3

**1** Spostare l'interruttore di alimentazione su <  > (standby).

- Controllare che la spia di alimentazione sia spenta.

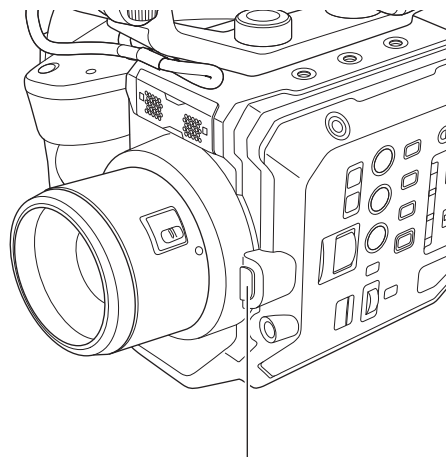
**2** Rimuovere il coperchio dell'attacco. (Fig. 1)

- Ruotare il coperchio dell'attacco in senso antiorario fino a che il segno sul coperchio dell'attacco risulti visibile in alto, quindi rimuovere il corpo della videocamera.

**3** Inserire l'obiettivo nella montatura dell'obiettivo EF con il segno sull'obiettivo (puntino rosso) rivolto verso l'alto. (Fig. 2)

**4** Ruotare l'obiettivo in senso orario fino a percepire un rumore di scatto. (Fig. 3)

**Rimozione dell'obiettivo**



Pulsante di sblocco del blocco dell'obiettivo

**1** Spostare l'interruttore di alimentazione su <  > (standby).

- Controllare che la spia di alimentazione sia spenta.

**2** Mentre si preme il pulsante di sblocco dell'obiettivo, ruotare l'obiettivo in senso antiorario fino a fine corsa e quindi rimuoverlo.

**3** Collegare il coperchio dell'attacco alla montatura dell'obiettivo EF.

- Montare il coperchio dell'attacco ruotandolo in senso orario, con il segno sul coperchio dell'attacco rivolto verso l'alto.

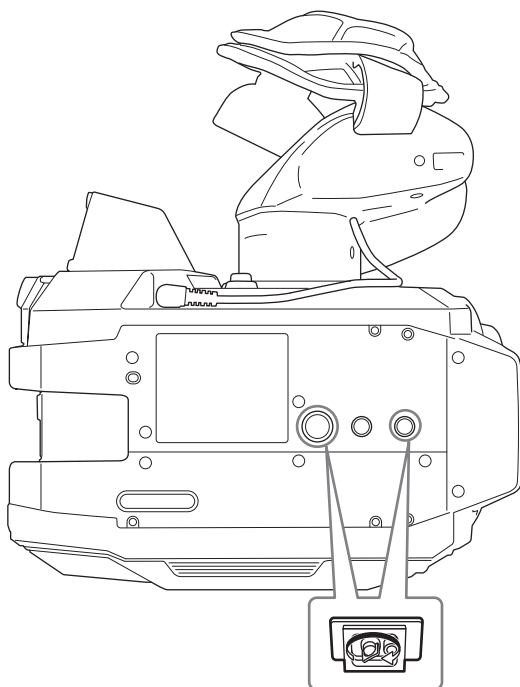
 **NOTA**

- Non toccare la montatura dell'obiettivo EF e l'interno della montatura dell'obiettivo EF.

- Collegare il coperchio dell'attacco alla montatura dell'obiettivo EF. Utilizzare il coperchio dell'attacco dopo aver rimosso sporco e polvere.

## Collegamento di un treppiede

I fori di attacco del treppiede accettano viti 1/4-20 UNC e 3/8-16 UNC. Utilizzare il foro corrispondente al diametro della vite di fissaggio sul treppiede.

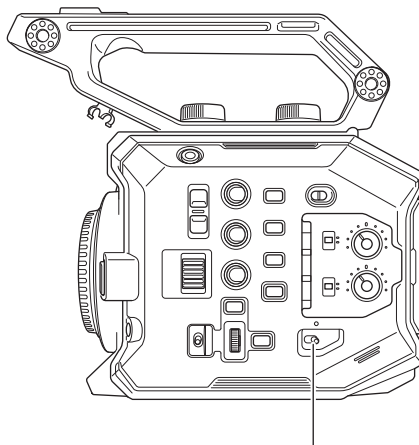


### **NOTA**

- Usare il treppiede in punti sicuri.
- La profondità del foro di aggancio del treppiede è 5,5 mm. Non serrare eccessivamente la vite del treppiede quando si monta la videocamera su un treppiede.



## Attivazione/Disattivazione dell'alimentazione



Interruttore di alimentazione

### Accensione della videocamera

#### 1 Spostare l'interruttore di alimentazione su <|> (ON).

La spia di alimentazione si illumina in rosso quando l'alimentazione è attiva.

- La schermata [TIME ZONE] e quindi la schermata [CLOCK SETTING] vengono visualizzate in sequenza quando viene attivata l'alimentazione per la prima volta.

Impostare il fuso orario, la data e l'ora.

#### **NOTA**

- La batteria interna (batteria ricaricabile) si scaricherà. L'impostazione data/ora potrebbe dover essere inizializzata quando la videocamera non viene accesa per circa due mesi.

Impostare nuovamente la data/ora dopo avere caricato la batteria incorporata. (pagina 42)

- La spia di alimentazione non si illumina o non lampeggia quando è impostato il menu [IMPOSTAZIONI DI SISTEMA] → [LED & VENT.] → [LED ALIMENT.] → [OFF]. Tuttavia, si illuminerà per circa 1 secondo durante l'avviamento.

### Spegnimento della videocamera

#### 1 Spostare l'interruttore di alimentazione su <⏻> (standby).

La spia di alimentazione si spegnerà.

## Caricamento della batteria incorporata

---

La data e l'ora impostate nella videocamera sono mantenute dalla batteria incorporata.

La batteria incorporata potrebbe scaricarsi quando la videocamera non viene accesa per circa due mesi.

La batteria incorporata è esaurita quando viene visualizzato [BATTERIA BACK UP ESAURITA] sul monitor LCD quando l'interruttore di alimentazione è impostato su <|> (ON).

Caricare la batteria incorporata con la seguente procedura.

**1** Spostare l'interruttore di alimentazione su <⏻> (standby).

**2** Collegare una batteria completamente carica o l'adattatore CA alla videocamera.

Per i dettagli sul collegamento di una batteria o dell'adattatore CA, consultare "Alimentazione".

**3** Lasciare caricare la videocamera per circa 24 ore.

La batteria incorporata si carica.

La batteria incorporata viene caricata anche quando l'interruttore di alimentazione è impostato su <|> (ON).

- Verificare l'impostazione di data/ora e time code dopo il caricamento.
- Selezionare [DIAGNOSTICS] nella schermata INFO, quindi impostare la data/ora per l'orologio interno se [OROLOGIO INTERNO REIMPOSTATO] [<IMPOSTARE L'ORA CORRETTA>] viene visualizzato nel campo di visualizzazione delle avvertenze.

**4** Impostare l'interruttore di alimentazione su <|> (ON) e controllare che [BATTERIA BACK UP ESAURITA] non sia visualizzato nel monitor LCD.

Se tuttavia compare l'icona [BATTERIA BACK UP ESAURITA] dopo la ricarica, la batteria incorporata deve essere sostituita. Consultare il proprio rivenditore.

## Impostazione di data/ora dell'orologio interno

La data, l'ora e il fuso orario sono registrati come metadati nel clip durante la ripresa.

Ciò influenzerà la gestione dei contenuti registrati, per cui controllare sempre e impostare la data e l'ora e il fuso orario prima di utilizzare la videocamera per la prima volta.

Non cambiare l'impostazione di data/ora e fuso orario durante la ripresa.

### 1 Premere il pulsante <MENU>.

Viene visualizzato il menu.

### 2 Selezionare il menu [IMPOSTAZIONI DI SISTEMA] → [OROLOGIO] → [FUSO ORARIO] e impostare la differenza oraria con l'ora di Greenwich.

### 3 Selezionare il menu [IMPOSTAZIONI DI SISTEMA] → [OROLOGIO] → [IMP. OROL.] e impostare l'anno, il mese, il giorno e l'ora.

#### **NOTA**

- L'accuratezza dell'orologio è circa ±30 secondi al mese. Controllare ed eventualmente reimpostare l'orario quando è richiesto un orario accurato.
- Nel formato AVCHD, il clip verrà salvato in +12:30 anche selezionando +12:45 a causa degli standard di formato.

#### ■ **Tabella del fuso orario**

Differenza di orario	Zona	Differenza di orario	Zona
00:00	Greenwich	+01:00	Europa centrale
-00:30		+01:30	
-01:00	Azzorre	+02:00	Europa orientale
-01:30		+02:30	
-02:00	Medioatlantico	+03:00	Mosca
-02:30		+03:30	Tehran
-03:00	Buenos Aires	+04:00	Abu Dhabi
-03:30	Newfoundland	+04:30	Kabul
-04:00	Halifax	+05:00	Islamabad
-04:30	Caracas	+05:30	Mumbai
-05:00	New York	+06:00	Dakar
-05:30		+06:30	Yangon
-06:00	Chicago	+07:00	Bangkok
-06:30		+07:30	
-07:00	Denver	+08:00	Pechino
-07:30		+08:30	
-08:00	Los Angeles	+09:00	Tokyo
-08:30		+09:30	Darwin
-09:00	Alaska	+10:00	Guam
-09:30	Isole Marchesi	+10:30	Isola di Lord Howe
-10:00	Hawaii	+11:00	Isole Salomone
-10:30		+11:30	
-11:00	Isola di Midway	+12:00	Nuova Zelanda
-11:30		+12:45	Isole Chatham
-12:00	Atollo Kwajalein	+13:00	Isole Phoenix
+00:30			

## Preparazione della scheda SD

### Schede SD supportate sulla videocamera

Le seguenti schede SD sono utilizzabili con la videocamera. (Fino a ottobre 2017)

Tipo di scheda SD	Capacità di registrazione
Scheda di memoria SDHC	4 GB - 32 GB
Scheda di memoria SDXC	48 GB - 128 GB

- Il funzionamento non è garantito per alcune schede SD diverse da quelle indicate qui in alto.
- Si raccomanda di utilizzare la scheda SD Panasonic.
- Non è possibile utilizzare le seguenti schede SD in quanto non conformi agli standard SD.
  - Scheda SD con non meno di 4 GB senza esposizione del logo SDHC
  - Scheda SD con non meno di 48 GB senza esposizione del logo SDXC

### Speed Class durante le riprese

La scheda SD da utilizzare varia in base alla modalità di registrazione e al formato di registrazione.

Utilizzare la scheda SD compatibile a Speed Class, UHS Speed Class o Video Speed Class.

La registrazione potrebbe fermarsi improvvisamente quando è utilizzata la scheda SD non compatibile alla Speed Class richiesta.

- Speed Class, UHS Speed Class e Video Speed Class sono la specifiche di velocità relative alla scrittura continua. Possono essere verificate nel display sull'etichetta della scheda SD, ecc.

#### ■ Quando la modalità di registrazione è MOV

È possibile utilizzare la scheda di memoria SDXC.

Bit rate di registrazione o funzione di registrazione	Speed Class	Esempio di visualizzazione scheda
400 Mbps 2K/FHD VFR ALL-I (Registrazione a velocità di quadro variabile)	Video Speed Class V60 o superiore	<b>V60</b>
200 Mbps 150 Mbps 100 Mbps 2K/FHD VFR LongGOP (Registrazione a velocità di quadro variabile)	Video Speed Class V30 o superiore, UHS Speed Class 3 o superiore	<b>V30</b> <b>U3</b>
50 Mbps	Video Speed Class V10 o superiore, UHS Speed Class 1 o superiore, Speed Class 10 o superiore	<b>V10</b> <b>U1</b> <b>CLASS 10</b> <b>10</b>

#### ■ Quando la modalità di registrazione è AVCHD

È possibile utilizzare la scheda di memoria SDHC e la scheda di memoria SDXC.

Bit rate di registrazione o funzione di registrazione	Speed Class	Esempio di visualizzazione scheda
Tutte	Speed Class 4 o superiore	<b>CLASS 4</b> <b>4</b>

### Prevenzione di cancellazioni per errore

Scrittura, cancellazione di dati e formattazione saranno proibite impostando il commutatore di blocco sulla scheda SD sul lato LOCK.

Commutatore di protezione scrittura



### Stato della spia di accesso scheda e scheda SD

Spia di accesso scheda	Stato della scheda SD	
Arancione (accesa)	Destinazione registrazione	Lettura e scrittura sono consentite. Target di registrazione corrente.
Verde (accesa)	Registrazione possibile	Lettura e scrittura sono consentite.

Spia di accesso scheda	Stato della scheda SD	
Arancione (lampeggiamento)	Accesso alla scheda	Lettura/scrittura sono attualmente in esecuzione.
	Riconoscimento della scheda SD	La scheda SD è in corso di riconoscimento.
Arancione (lampeggiamento rapido)	Errore	Si è verificato un errore. Lampeggerà anche se la scheda SD non è inserita quando si è verificato un errore.
	Nessuna capacità di registrazione residua	La capacità di registrazione della scheda SD è terminata. È possibile solo la lettura.
Verde (lampeggiamento lento)	Protetta dalla scrittura	Il commutatore di blocco della scheda SD è impostato sul lato LOCK.
	Registrazione non possibile	Non è possibile registrare con il formato di registrazione attualmente impostato. Per registrare, cambiare il formato di registrazione o utilizzare la scheda SD compatibile con il formato di registrazione.
	Scheda SD non inserita	La scheda SD non è inserita.
Spento	Formato non valido	Non è del formato corretto. Riformattare la scheda.
	Scheda non supportata	Questa è una scheda inutilizzabile con la videocamera, quale una MMC (Multi Media Card).

**NOTA**

- La spia di accesso scheda non si illuminerà o non lampeggerà quando il menu [IMPOSTAZIONI DI SISTEMA] → [LED & VENT.] → [LED ACCESSO] → è impostato su [OFF].
- La spia di accesso scheda non si illuminerà o non lampeggerà quando il menu [IMPOSTAZIONI DI SISTEMA] → [MODO SISTEMA] → [SDI RAW] non è impostato su [OFF].

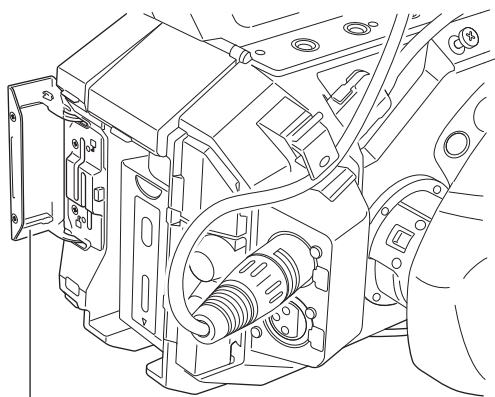
**Inserimento/rimozione della scheda SD**

**Inserimento della scheda SD**

La scheda SD da utilizzare sulla videocamera deve sempre essere formattata sulla videocamera stessa. (pagina 46)

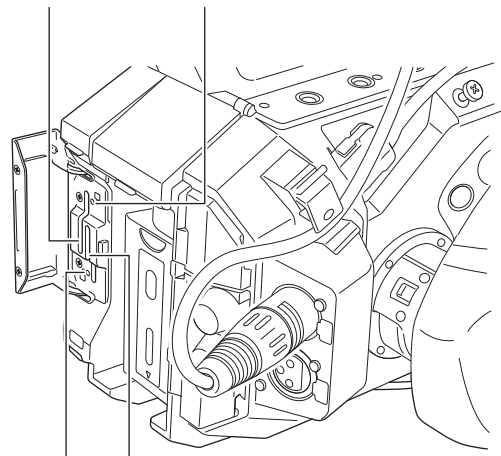
- Tutti i dati registrati vengono cancellati e non sono più ripristinabili una volta che la scheda SD viene formattata.

Slot per schede 1 Spia di accesso scheda 1



Coperchio dello slot per schede

Fig. 1



Spia di accesso scheda 2 Slot per schede 2

Fig. 2

**1** Aprire il coperchio dello slot per schede. (Fig. 1)

**2** Inserire la scheda SD nello slot per schede. (Fig. 2)

- È possibile inserire una sola scheda SD nello slot per schede 1 e nello slot per schede 2.
- Inserire la scheda all'interno con l'etichetta rivolta verso sinistra fino a percepire uno scatto.

**3** Chiudere il coperchio dello slot per schede.

**Rimozione della scheda SD**

**1** Aprire il coperchio dello slot per schede.

- Confermare che la spia di accesso scheda non stia lampeggiando in arancione.
- I dati vengono scritti/letti quando la spia di accesso scheda lampeggia in arancione, quindi non rimuovere la scheda SD.

**2** Spingere ulteriormente la scheda SD nella videocamera e lasciare andare.

- La scheda SD viene rilasciata dallo slot per schede e la si può estrarre in modo rettilineo.

**3** Chiudere il coperchio dello slot per schede.

### Precauzioni durante l'uso o la conservazione

- Non toccare la sezione terminale sul retro della scheda SD.
- Evitare temperature elevate e umidità.
- Evitare gocciolamenti di acqua.
- Evitare la carica con elettricità.

Utilizzare o conservare la scheda SD con la scheda inserita nella videocamera e con il coperchio dello slot chiuso.

### Formattazione della scheda SD

**1** Selezionare il menu [IMP. REC] → [SCHEDE/SUPPORTO] → [FORMATTA SCHEDA] → [SLOT1]/[SLOT2].

**2** Quando viene visualizzato il messaggio di conferma, selezionare [SET].

**3** Quando viene visualizzato il messaggio di completamento, selezionare .

#### **NOTA**

- È possibile attivare questa funzione anche toccando il monitor LCD.
- Potrebbero occorrere alcuni secondi dopo la chiusura del messaggio di completamento affinché sia possibile registrare.

### Tempo di registrazione della scheda SD

#### Quando la modalità di registrazione è MOV

64 GB o più di scheda di memoria SDXC sono richiesti. Non è possibile utilizzare la scheda di memoria SDHC.

Formato di registrazione	Velocità di registrazione	Capacità di registrazione	
		64 GB	128 GB
4K	400 Mbps	Circa 20 minuti	Circa 40 minuti
	200 Mbps	Circa 40 minuti	Circa 1 ora e 20 minuti
	150 Mbps	Circa 55 minuti	Circa 1 ora e 50 minuti
	100 Mbps	Circa 1 ora e 20 minuti	Circa 2 ore e 40 minuti
UHD	400 Mbps	Circa 20 minuti	Circa 40 minuti
	200 Mbps	Circa 40 minuti	Circa 1 ora e 20 minuti
	150 Mbps	Circa 55 minuti	Circa 1 ora e 50 minuti
	100 Mbps	Circa 1 ora e 20 minuti	Circa 2 ore e 40 minuti
2K	200 Mbps	Circa 40 minuti	Circa 1 ora e 20 minuti
	100 Mbps	Circa 1 ora e 20 minuti	Circa 2 ore e 40 minuti
	50 Mbps	Circa 2 ore e 40 minuti	Circa 5 ore e 20 minuti
FHD	200 Mbps	Circa 40 minuti	Circa 1 ora e 20 minuti
	100 Mbps	Circa 1 ora e 20 minuti	Circa 2 ore e 40 minuti
	50 Mbps	Circa 2 ore e 40 minuti	Circa 5 ore e 20 minuti

#### **NOTA**

- Il tempo di registrazione cambierà in base alla velocità di quadro variabile impostata nella registrazione con velocità di quadro variabile.
- Il file viene diviso circa ogni tre ore per i dati in formato MOV. Questi sono visualizzati come clip separati nella schermata delle miniature. Inoltre, anche i clip registrati attraverso due schede SD dalla registrazione progressiva vengono visualizzati come clip separati.
- La registrazione viene arrestata quando il tempo di registrazione raggiunge le dieci ore e quindi viene ripresa automaticamente dopo pochi secondi. L'immagine e l'audio durante la pausa non saranno registrati. È compreso il caso della registrazione speciale, quale la registrazione con velocità di quadro variabile o la registrazione progressiva. Quando si esegue una ripresa ad alta velocità con la registrazione con velocità di quadro variabile, il tempo di registrazione sarà più breve di 10 ore in base al rapporto tra la velocità di quadro del formato di registrazione e la velocità di quadro variabile. La registrazione si arresterà in 5 ore quando [FREQUENZA] è impostato su [24.00p] e [FPS] è impostata su [48fps].
- Nella registrazione a intervalli, la registrazione viene arrestata quando la lunghezza di un clip raggiunge le dieci ore e quindi viene ripresa automaticamente dopo pochi secondi.

#### Quando la modalità di registrazione è AVCHD

È possibile utilizzare la scheda di memoria SDHC e la scheda di memoria SDXC.

##### ■ Per la scheda di memoria SDHC

Formato di registrazione	Velocità di registrazione	Capacità di registrazione			
		4 GB	8 GB	16 GB	32 GB
PS	25 Mbps	Circa 19 minuti	Circa 40 minuti	Circa 1 ora e 20 minuti	Circa 2 ore e 40 minuti
PH	21 Mbps	Circa 21 minuti	Circa 46 minuti	Circa 1 ora e 30 minuti	Circa 3 ore
HA	17 Mbps	Circa 30 minuti	Circa 1 ora	Circa 2 ore	Circa 4 ore e 10 minuti
PM	8 Mbps	Circa 1 ora	Circa 2 ore	Circa 4 ore e 15 minuti	Circa 8 ore e 30 minuti

■ Per la scheda di memoria SDXC

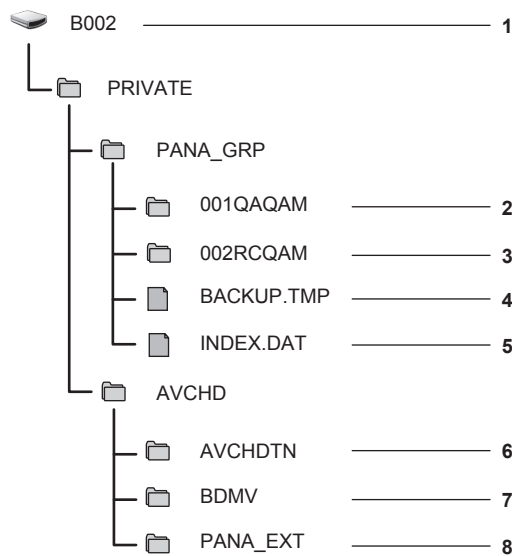
Formato di registrazione	Velocità di registrazione	Capacità di registrazione	
		64 GB	128 GB
PS	25 Mbps	Circa 5 ore e 20 minuti	Circa 11 ore
PH	21 Mbps	Circa 6 ore	Circa 12 ore e 30 minuti
HA	17 Mbps	Circa 8 ore e 30 minuti	Circa 17 ore
PM	8 Mbps	Circa 17 ore e 10 minuti	Circa 35 ore

**NOTA**

- Il file viene diviso circa ogni 4 GB per i dati in formato AVCHD. Questi sono visualizzati come unico clip nella schermata delle miniature. Tuttavia, i clip registrati attraverso due schede SD dalla registrazione progressiva vengono visualizzati come clip separati.
- La registrazione viene arrestata quando il tempo di registrazione raggiunge le dieci ore e quindi viene ripresa automaticamente dopo pochi secondi. L'immagine e l'audio durante la pausa non saranno registrati. Ciò comprende il caso della registrazione speciale, quale la registrazione progressiva.
- La protezione dai registratori DVD sarà rimossa automaticamente dalle schede SD che sono protette da AVCHD.

**Gestione dei dati di registrazione**

**Esempio di struttura a cartelle della scheda SD**



- 1 Etichetta di volume della scheda SD
- 2 Dati video in formato MOV: 4K (4096×2160), 59,94P MOV (audio: LPCM)
- 3 Dati video in formato MOV: UHD (3840×2160), 29,97P MOV (audio: LPCM)
- 4 File gestione 1
- 5 File gestione 2
- 6 Miniatura dei dati video
- 7 Dati video in standard AVCHD (00000.MTS, ecc.)
- 8 Cartella di gestione

I dati di registrazione in formato MOV sono correlati con la struttura a cartelle e file di gestione come illustrato nella figura. Se queste informazioni vengono cambiate o eliminate anche parzialmente, si verificheranno errori quali quello che vede i dati non più riconosciuti come dati MOV, oppure la registrazione diventa impossibile.

I dati di registrazione formattati AVCHD comprendono non solo dati video e audio, ma anche diversi dati importanti, che sono correlati in una struttura a cartelle come illustrato nella figura. Se tali informazioni vengono cambiate o eliminate anche parzialmente, potrebbe verificarsi un errore, quale quello che i dati potrebbero non essere più riconosciuti come dati AVCHD, o la scheda SD potrebbe non essere utilizzata sul dispositivo AVCHD.

**NOTA**

- Non cancellare la cartella o il file nella scheda SD con un PC. Potrebbe rendere impossibile la sua lettura sulla videocamera.
- Potrebbe verificarsi un errore quale quello che la scheda SD non sarà riconosciuta o i dati non saranno registrati nella scheda SD quando i dati vengono registrati nella scheda SD da un PC.
- La scheda SD da utilizzare sulla videocamera deve sempre essere formattata sulla videocamera stessa.
- Il numero dei clip di formato AVCHD che è possibile registrare su una singola scheda SD è circa 3900. I dati non potranno essere registrati quando viene raggiunto il numero massimo di dati registrabili.

**Etichetta di volume della scheda SD**

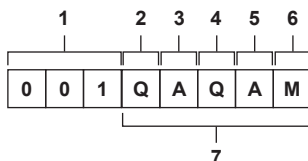
Il valore impostato nel menu [IMP. REC] → [NOME CLIP] viene memorizzato nell'etichetta di volume nel formato CAM INDEX + NEXT REEL COUNT quando è formattato SD. Una volta memorizzato, [CONT. RULL. SUCC.] si incrementerà di uno. REEL COUNT memorizzato viene anche utilizzato per il numero REEL del nome file di formato MOV.

**NOTA**

- Quando registrato nella scheda SD con CAM INDEX + REEL COUNT non registrato nell'etichetta di volume, il valore impostato nel menu [IMP. REC] → [NOME CLIP] viene memorizzato automaticamente nell'etichetta di volume e [CONT. RULL. SUCC.] si incrementerà di uno.

**Nome della cartella dei dati video in formato MOV**

I caratteri dal quarto all'ottavo del nome della cartella variano a seconda dell'impostazione della videocamera.



**1 Numero di cartella**

Da 001 a 999 (numero sequenziale)

- Il numero di clip registrabili in una cartella è 999. Una volta raggiunto 999, viene creata una nuova cartella con numero sequenziale aggiunto.

Inoltre, viene creata una nuova cartella con numero sequenziale aggiunto quando il nome della cartella viene modificato cambiando l'impostazione della videocamera.

Il nome della cartella ritornerà a 001 quando SD la scheda viene formattata.

**2 Numero di pixel**

Q: 4096×2160

R: 3840×2160

P: 2048×1080

Y: 1920×1080

**3 Velocità di quadro**

A: 59,94fps

B: 50,00fps

C: 29,97fps

D: 25,00fps

E: 24,00fps

F: 23,98fps

**4 Formato video**

Q: Registrazione progressiva (MOV, LPCM)

J: Registrazione collegata (MOV, LPCM)

**5 Valori fissi**

A

**6 Impostazione di registrazione**

M: Registrazione standard (slot per schede 1 per registrazione simultanea)

T: Registrazione simultanea (slot per schede 2 per registrazione simultanea)

**7 Informazioni sul formato di registrazione**

■ **Quando il nome della cartella è 001QAQAM**

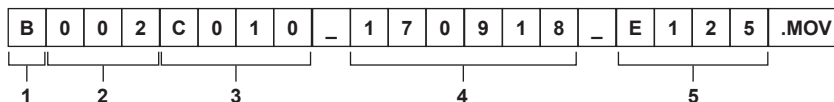
I seguenti dati video vengono salvati nella cartella.

- Numero di pixel: 4096×2160
- Velocità di quadro: 59,94fps
- Formato video: Registrazione progressiva (MOV, LPCM)

**Nome file dei dati video in formato MOV**

Il formato di nome file è lo stesso della serie VARICAM di Panasonic (AU-V35LT1G, ecc), formato CINE.

Il clip è gestibile allo stesso modo del VARICAM.



**1 CAM INDEX**

Un solo carattere maiuscolo dalla A alla Z.

- Un INDICE assegnato a ogni videocamera. Impostare con il menu [IMP. REC] → [NOME CLIP] → [INDICE VIDEOCAM.].

**2 Numero REEL**

001 - 999

- Un numero assegnato per ogni scheda SD. È assegnato il REEL COUNT memorizzato nell'etichetta di volume della scheda SD.

**3 Numero clip**

C001 - C999

- Un numero sequenziale assegnato a ogni registrazione sulla scheda SD. Ritornerà a C001 quando la scheda SD viene formattata. Inoltre ritornerà a C001 per quello dopo C999.

Il numero del clip viene mantenuto anche quando la cartella viene divisa o quando il clip è eliminato.

**4 Data**

Ultime due cifre dell'anno + due cifre del mese + due cifre della data in cui è iniziata la registrazione.



## 5 Hashtag generato dal numero di serie

Quattro caratteri numerici o alfabetici

### **NOTA**

- Il nome del clip dello slot per schede 2 sarà lo stesso del nome del clip dello slot per schede 1 per la registrazione simultanea.
- Il numero massimo di cartella e del numero di cartella è 999. La registrazione viene proibita quando si raggiunge 999 anche se il numero in mezzo è aperto.
- Il numero di clip che è possibile registrare su una singola scheda SD è circa 4000. I dati non potranno essere registrati quando viene raggiunto il numero massimo di clip che è possibile registrare anche se il numero in mezzo è aperto.

## Impostazione dei dati orari

La videocamera fornisce time code, bit utente e dati su data e ora (in tempo reale) come dati orari che registra in ogni fotogramma sincronizzato con il video. I dati orari sono inoltre registrati come metadati del clip.

### Definizione dei dati orari

#### ■ Time code

È possibile commutare [FREE RUN] e [REC RUN] con il menu [IMP. REC] → [TC] → [FREE/REC RUN].

- **[FREE RUN]:** Procede indipendentemente dalla modalità operativa. Avanza anche quando l'alimentazione è spenta, quindi può essere trattato ugualmente come tempo. Può anche essere registrato all'ingresso time code sul terminale <TC IN/OUT> utilizzando il blocco slave.
- **[REC RUN]:** Avanza solo durante la registrazione. La registrazione viene avviata con il valore che continua dall'ultimo time code registrato in precedenza.

#### **NOTA**

- [REC RUN] non sarà un valore continuo per i seguenti casi.
  - Quando si eliminano clip registrati
  - Quando la registrazione viene interrotta per malfunzionamento di [ERRORE REGISTRAZ.], ecc. durante la registrazione.
- Sarà fisso su [FREE RUN] quando è abilitata la preregistrazione.
- Sarà fisso su [REC RUN] quando è abilitata la funzione di registrazione della velocità di quadro variabile.
- Sarà fisso su [REC RUN] quando è abilitata la funzione di registrazione a intervalli.

#### ■ Bit utente

I bit utente sono integrati. I bit utente sono registrati nel clip. Inoltre, viene emesso come LTC UB, VITC UB del segnale SDI.

Per la registrazione è possibile selezionare valore di impostazione utente, ora, data, informazioni su velocità di quadro durante le riprese o nome del clip.

Il valore nel momento in cui è stata avviata la registrazione è registrato nei bit utente dei metadati del clip.

#### ■ Contatore di durata (lunghezza clip)

Questo contatore conta da 0 ogni volta che si avvia la registrazione. La durata del clip registrato viene visualizzata dopo la registrazione.

#### ■ Data/ora (in tempo reale)

- L'orologio interno sarà il riferimento per la misurazione del time code del free run mentre l'alimentazione è impostata su <⏻> (standby), dell'ora dei bit utente e dei dati della data. Inoltre, sarà il riferimento per l'ora di generazione del file e il nome del file quando è registrato il clip.

#### **NOTA**

- La visualizzazione nella schermata VIEW e nella schermata HOME viene commutata con il menu [IMP. REC] → [TC] → [TC/UB/Dur.].

### Impostazioni bit utente

Imposta i bit utente da registrare.

#### 1 Dal menu [IMP. REC] → [TC] → [MOD. UB], selezionare i bit utente da registrare.

[FRAME RATE]	Registra le informazioni della velocità di quadro delle riprese. Utilizzare con questa impostazione quando si utilizzano le informazioni sulla velocità di quadro dei bit utente con un dispositivo di modifica quale un PC. Utilizzare questa impostazione per controllare il funzionamento della registrazione nel metodo TYPE1 o TYPE2 rispetto al registratore Panasonic (AJ-PG50, ecc.).
[UTENTE]	Registra i bit utente impostati nel menu [IMP. REC] → [TC] → [SET UB]. Il valore dell'impostazione è mantenuto anche quando l'alimentazione è impostata su <⏻> (standby). Per dettagli, consultare "Come inserire bit utente".
[ORA]	Registra ora, minuto e secondo della data e dell'ora misurate con l'orologio interno.
[DATA]	Registra le ultime due cifre di anno, mese, data e ora della data e dell'ora misurate con l'orologio interno.
[NOME CLIP]	Registra il valore che CAM INDEX (un carattere) e REEL COUNT (numero di tre cifre) entrambi hanno convertito in codice a caratteri ASCII.

#### Come inserire bit utente

Impostando i bit utente, possono essere registrate informazioni quali i promemoria (data, ora) con un'estensione massima di otto cifre (esadecimali).

#### 1 Selezionare il menu [IMP. REC] → [TC] → [MOD. UB] → [UTENTE].

#### 2 Selezionare il menu [IMP. REC] → [TC] → [SET UB].

Viene visualizzata la schermata di impostazione dei bit utente.


#### 3 Impostare i bit utente.

- Impostare due cifre ognuno.

#### 4 Confermare il valore dell'impostazione dei bit utente.

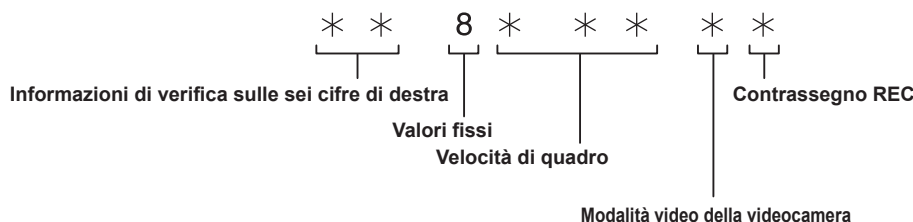
- Il valore di impostazione viene confermato quando si impostano le ultime due cifre.

## Funzione di memoria dei bit utente

L'impostazione dei contenuti dei bit utente viene registrata automaticamente ed è mantenuta anche quando l'alimentazione è impostata su <  > (standby).

### Informazioni sulla velocità di quadro

La relazione tra velocità di quadro, velocità ridotta dell'immagine, time code e bit utente è quella indicata di seguito.



### ■ Modalità video della videocamera

La visualizzazione della modalità video della videocamera varia a seconda dell'impostazione dei seguenti menu.

- Il menu [IMPOSTAZIONI DI SISTEMA] → [MODO SISTEMA] → [FREQUENZA]
- Il menu [IMPOSTAZIONI VIDEOCAM.] → [FPS] → [SW VFR]

[FREQUENZA]	Visualizzazione della modalità video della videocamera	
	Quando [SW VFR] è impostato su [ON]	Quando [SW VFR] è impostato su [OFF]
[23.98p]	D	C
[24.00p]	F	E
[29.97p]	9	8
[59.94p]	9	8
[25.00p]	B	A
[50.00p]	B	A
[59.94i]	—	0
[50.00i]	—	2

## Impostazione del time code

**1** Selezionare il menu [IMPOSTAZIONI DI SISTEMA] → [MODO SISTEMA] → [FREQUENZA] → [59.94i]/[59.94p]/[29.97p].

**2** Selezionare il menu [IMP. REC] → [TC] → [DF/NDF] → [DF]/[NDF].

[DF]: fa avanzare il time code nelle modalità drop frame.

[NDF]: fa avanzare il time code nelle modalità non-drop frame.

**3** Selezionare il menu [IMP. REC] → [TC] → [SET TC].

Viene visualizzata la schermata [SET TC].

**4** Impostare il time code.

**5** Confermare il valore dell'impostazione del time code.

- Il valore di impostazione viene confermato quando si impostano le ultime due cifre.

### ■ Impostazione dell'intervallo del time code

L'intervallo del time code impostabile varia a seconda della [FREQUENZA].


[FREQUENZA]	Intervallo del time code impostabile
59,94p, 29,97p, 59,94i	00:00:00:00 - 23:59:59:29
23,98p, 24,00p	00:00:00:00 - 23:59:59:23
50,00p, 25,00p, 50,00i	00:00:00:00 - 23:59:59:24

### NOTA

- La modifica impostata non è riflessa se la schermata di impostazione del time code viene chiusa senza confermare il valore dell'impostazione.
- Impostare il numero di fotogrammi con il valore che è multiplo di quattro quando [FREQUENZA] è impostato su 23,98p o 24,00p. Il time code registrato si sposterà con qualsiasi altro valore.

## Funzione time code durante la sostituzione della batteria

Il funzionamento del generatore di time code continuerà con il meccanismo di backup che funziona anche quando si sostituisce la batteria.

Il time code del free run potrebbe spostarsi quando viene cambiata una qualsiasi voce nel menu [IMPOSTAZIONI DI SISTEMA] → [MODO SISTEMA]. Reimpostare l'alimentazione su <  > (ON), confermare il time code e impostarlo nuovamente se necessario.

### Time code con registrazione della velocità di quadro variabile

Il time code è fissato su [REC RUN] quando la funzione di registrazione della velocità di quadro variabile è impostata su abilitata. Il time code avanzerà nella velocità corrispondente ai valori di impostazione del rapporto di [FREQUENZA] (frequenza del sistema) e [FPS] (velocità di quadro).

Come esempio, il time frame avanzerà di 60/24 fotogrammi (due secondi 12 fotogrammi) al secondo quando [FREQUENZA] è impostato su [24.00p] e [FPS] è impostato su [60fps].

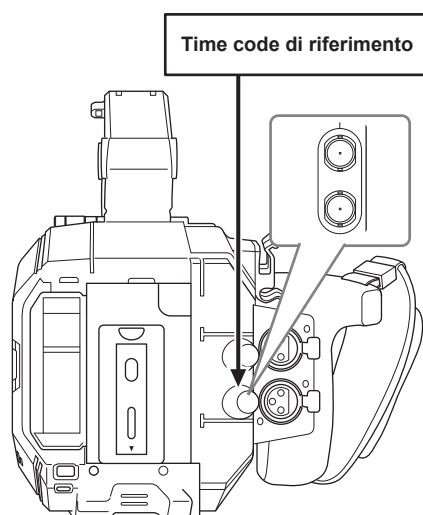
- L'uscita del time code dal terminale <TC IN/OUT> o dal terminale <SDI OUT> è avanzata alla velocità 1x dall'esatto avvio della registrazione.

### Preimpostazione del time code su esterno

Il generatore di time code interno della videocamera può essere bloccato come slave in un modo semplificato su un generatore esterno.

### Esempio di collegamento della videocamera e di un generatore esterno

Collegare il time code di riferimento al terminale <TC IN/OUT>.



### Blocco esterno

Blocca esternamente il time code

- Collegare innanzitutto la videocamera a un generatore esterno.

**1** Selezionare il menu [IMP. REC] → [TC] → [FREE/REC RUN] → [FREE RUN].

**2** Selezionare il menu [IMP. REC] → [TC] → [SEL. TC IN/OUT] → [TC IN].

**3** Impostare il time code esterno al terminale <TC IN/OUT>.

[TC] nella schermata HOME e nella schermata VIEW sarà visualizzato invertito in bianco e nero.


Immettere il time code che corrisponde all'impostazione nel menu [IMPOSTAZIONI DI SISTEMA] → [MODULO SISTEMA] → [FREQUENZA] come time code di riferimento.

Inoltre, immettere il time code del non-drop frame per 23,98p, 24,00p, 25,00p, 50,00p e 50,00i.

#### **NOTA**

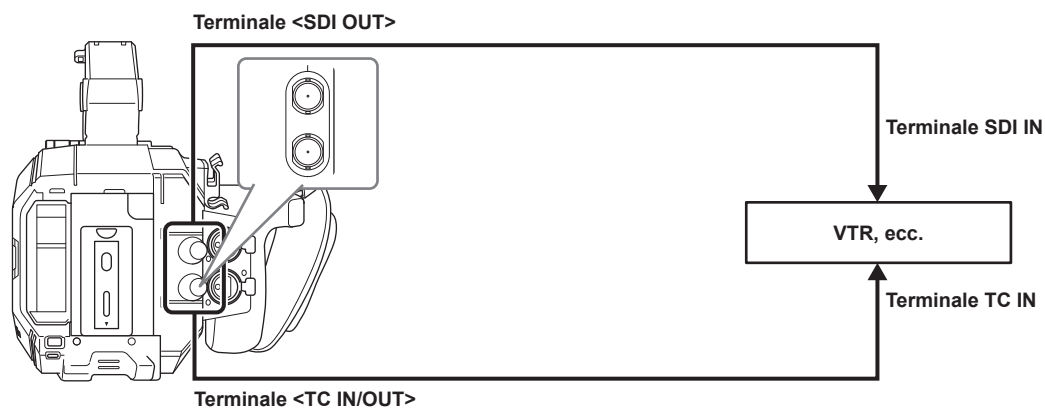
- Non bloccare come slave al time code immesso esternamente ma avanzare automaticamente con il riferimento interno durante la registrazione o il controllo rec a distanza del dispositivo di registrazione esterno.  
Il valore del time code potrebbe sovrapporsi o cadere dopo la registrazione o la fine della rec a distanza a causa del blocco come slave al time code immesso dall'esterno.
- Poiché questa videocamera non ha un sistema genlock, il time code potrebbe spostarsi di un fotogramma.
- Una volta eseguito il blocco come slave, sarà mantenuto lo stato di blocco come slave anche quando l'ingresso dal terminale <TC IN/OUT> è andato. Tuttavia, lo stato di blocco come slave sarà cancellato nei seguenti casi.
  - Quando il time code è impostato in [SET TC]
  - Quando la videocamera viene spenta
  - Quando commutato [DF]/[NDF]
  - Quando impostato su [REC RUN]
  - Quando la funzione di registrazione della velocità di quadro variabile è abilitata
- La preregistrazione sarà scartata una volta che il blocco slave viene eseguito durante la preregistrazione.
- Il numero di fotogrammi per il time code di inizio registrazione potrebbe non essere un multiplo di quattro quando [FREQUENZA] è impostato su 23,98p o 24,00p.
- I blocchi esterni da bit utente non sono supportati.

### Precauzioni relative al passaggio dall'alimentazione con batteria all'adattatore CA mentre è attivo un blocco esterno

Per mantenere la continuità dell'alimentazione del generatore di time code, rimuovere la batteria solo dopo che la visualizzazione dello stato di alimentazione nella schermata HOME è cambiato in  dopo il collegamento dell'adattatore CA al terminale <DC IN 12V>. La continuità del blocco esterno del time code non è garantita quando la batteria viene prima rimossa.

## Time code dall'esterno

L'uscita del time code dalla videocamera corrispondente al video della videocamera o al video di riproduzione può essere fornita a un dispositivo di registrazione esterno.



**1** Selezionare il menu [IMP. REC] → [TC] → [SEL. TC IN/OUT] → [TC OUT].

**2** Selezionare il menu [IMP. REC] → [TC] → [RIF. TC OUT] → [REGISTRAZIONE].

Lo stesso time code può essere registrato nel video nello stesso tempo su due dispositivi.

■ Per fare corrispondere l'uscita del time code dal terminale <TC IN/OUT> al video dell'uscita SDI o dell'uscita del monitor

**1** Selezionare il menu [IMP. REC] → [TC] → [RIF. TC OUT] → [SDI OUT].

### **NOTA**

- TCR viene trasmesso durante la riproduzione. L'uscita TCG durante la riproduzione non è supportata.
- Quando [FREQUENZA] è [23.98p] o [24.00p], l'uscita del time code potrebbe essere fuori di 1 fotogramma.
- I blocchi esterni da bit utente non sono supportati.

## Assegnazione della funzione ai pulsanti USER

È possibile assegnare la funzione selezionata ai pulsanti USER.

- I pulsanti utilizzabili come pulsante USER sono i seguenti.
  - Pulsanti da <USER 1> a <USER 9>
  - Questi sono utilizzabili come pulsanti USER quando è visualizzata la schermata VIEW.
  - Multi-selettore (quando il commutatore <WB>/<USER>/<ISO/dB> è impostato su <USER>)

**1** Dal menu [IMPOSTAZIONI DI SISTEMA] → [SWITCH UTENTE] → Da [USER1] a [USER9] o [SCELTA UTENTE], selezionare la funzione da assegnare a ciascuno.

### ■ Funzioni assegnate ai pulsanti USER nell'impostazione di fabbrica

Pulsante USER	Funzione
Pulsante <USER 1>	[ONE PUSH AF]
Pulsante <USER 2>	[PEAK./SQUARES F.A.]
Pulsante <USER 3>	[MIS. SPOT]
Pulsante <USER 4>	[E.I.S.]
Pulsante <USER 5>	[WFM]
Pulsante <USER 6>	[AWB]
Pulsante <USER 7>	[SELEZIONE SLOT]
Pulsante <USER 8>	[EXPAND]
Pulsante <USER 9>	[APRI IRIS F.A.]
Multi-selettore	[VOL MONITOR]

## Funzioni assegnate ai pulsanti USER

### Funzione assegnata ai pulsanti da <USER 1> a <USER 9>

Voce	Descrizione
[DISABIL.]	Disabilita l'assegnazione delle funzioni.
[AWB]	Abilita/disabilita il bilanciamento automatico del bianco.
[ONE PUSH AF]	Assegna la funzione di messa a fuoco automatica One-push.
[ONE PUSH A.IRIS]	Assegna la funzione di regolazione automatica diaframma One-push.
[ATW LOCK]	Fissa il valore del bilanciamento del bianco. Una nuova pressione del pulsante USER riprenderà il funzionamento del bilanciamento del bianco con tracking automatico. <ul style="list-style-type: none"> <li>• Abilitare quando è operativo il bilanciamento del bianco con tracking automatico.</li> </ul>
[E.I.S.]	Abilita/disabilita la funzione di stabilizzazione elettronica dell'immagine.
[D.ZOOM]	Abilita/disabilita lo zoom digitale. Attiverà lo zoom sull'angolo di visualizzazione di 1,4 volte sia verticalmente sia orizzontalmente.
[RIPRESA IR]	Abilita/disabilita la registrazione IR.
[SW REC.]	Avvia o arresta la registrazione.
[PRE REC]	Abilita/disabilita la preregistrazione.
[VFR]	Abilita/disabilita la funzione di registrazione della velocità di quadro variabile.
[REC CHECK]	Riproduce automaticamente circa gli ultimi tre secondi del clip ripreso precedentemente.
[ELIM ULTIMA CLIP]	Elimina la ripresa dell'ultimo clip.
[SELEZIONE SLOT]	Seleziona lo slot per schede con la scheda SD da registrare inserita. Oppure, commuta lo slot per schede per la visualizzazione del clip nella schermata delle miniature.
[EXPAND]	Abilita/disabilita la funzione di visualizzazione ingrandita (funzione di messa a fuoco assistita).
[APRI IRIS F.A.]	Assegna la funzione di messa a fuoco assistita a diaframma aperto (funzione di messa a fuoco assistita).
[PEAK./SQUARES F.A.]	Abilita/disabilita la funzione di picco e la visualizzazione del quadrato della messa a fuoco (funzione di messa a fuoco assistita). La visualizzazione è selezionata nel menu [IMPOST. USCITA] → [ASSIST. FUOCO LCD] → [PEAK./SQUARES MOD.].
[WFM]	Commuta la visualizzazione del monitor della forma d'onda. La visualizzazione della forma d'onda è selezionata nel menu [IMPOST. USCITA] → [ASSIST. LCD EI] → [MOD. WFM].
[MIS. SPOT]	Visualizza/nasconde il misuratore spot. Viene abilitato quando è impostato il menu [IMPOST. USCITA] → [INDICATORE SDI/HDMI]/[INDICATORE LCD] → [MIS. SPOT] → [ON].
[ZEBRA]	Visualizza/nasconde i motivi zebra.
[LIVELLA]	Visualizza/nasconde la livella.
[INDIC. LIV.]	Imposta la direzione corrente orizzontale e verticale corrente come valore di riferimento della livella.
[COLORE SDI]	Commuta l'immagine in uscita dal terminale <SDI OUT>.
[COLORE HDMI]	Commuta l'immagine in uscita dal terminale <HDMI>.
[COLORE LCD]	Commuta l'immagine in uscita dal terminale <LCD>.
[SDI OUT HDR]	Commuta la gamma dinamica alta/gamma dinamica standard per l'immagine in uscita dal terminale <SDI OUT>.

Voce	Descrizione
[HDMI OUT HDR]	Commuta la gamma dinamica alta/gamma dinamica standard per l'immagine in uscita dal terminale <HDMI>.
[HDR LCD]	Commuta la gamma dinamica alta/gamma dinamica standard per l'immagine in uscita dal terminale <LCD>.
[VISTA CHIARA LCD]	Cancella la visualizzazione dell'indicatore o del marker sovrapposto all'uscita video dal terminale <LCD>.
[MARKER LCD]	Visualizza/nasconde il marker sovrapposto nel video in uscita dal terminale <LCD>.
[BARRE COLORE]	Visualizza/nasconde le barre dei colori.
[CARICA FILE SETUP]	Seleziona il file di impostazione salvato nella scheda SD e lo legge nella videocamera.
[ACCENSIONE LCD]	Rende più facile la visualizzazione del monitor LCD in aree ben illuminate come all'aperto.

**NOTA**

- Le seguenti funzioni saranno disabilitate quando la videocamera è impostata su <⏻> (standby) e quindi viene riaccesa. [ATW LOCK], [D.ZOOM], [EXPAND], [PEAK./SQUARES F.A.], [WFM], [MIS. SPOT], [VISTA CHIARA LCD], [BARRE COLORE], [ACCENSIONE LCD]
- Le seguenti funzioni saranno abilitate quando la videocamera è impostata su <⏻> (standby) e quindi viene riaccesa. [MARKER LCD]

**Funzioni assegnate al multi-selettore**

Quando il commutatore <WB>/<USER>/<ISO/DB> è impostato su <USER>, è possibile utilizzare il multi-selettore come pulsante USER.

- Il funzionamento come pulsante USER è abilitato quando è visualizzata la schermata VIEW.

Voce	Descrizione
[DISABIL.]	Disabilita l'assegnazione delle funzioni.
[SHUTTER]	Abilita/disabilita la funzione dell'otturatore quando è premuto il multi-selettore. È possibile selezionare il valore di impostazione della velocità dell'otturatore ruotando il multi-selettore.
[FPS]	Abilita/disabilita la funzione di registrazione della velocità di quadro variabile quando è premuto il multi-selettore. È possibile selezionare il valore di impostazione della velocità di quadro ruotando il multi-selettore.
[VOL MONITOR]	La regolazione dell'uscita del livello audio dal terminale della cuffia è abilitata quando viene premuto il multi-selettore. L'indicatore di livello per la regolazione è visualizzato nel monitor LCD quando è abilitato. È possibile regolare il livello dell'audio ruotando il multi-selettore. La regolazione del livello di audio termina premendo nuovamente il multi-selettore.

**Controllo della funzione assegnata ai pulsanti USER**

**1 Premere il pulsante <HOME>.**

Viene visualizzata la schermata HOME.

**2 Premere il pulsante <INFO>.**

Viene visualizzata la schermata INFO.

**3 Selezionare [SWITCHES].**

Viene visualizzata la funzione assegnata a ogni pulsante USER.

- Oltre al funzionamento con il multi-selettore e con il tocco, è possibile selezionare la funzione premendo il pulsante <INFO>.

DIAGNOSTICS	SWITCHES	VERSION
1 : ONE PUSH AF	4 : E.I.S.	
2 : PEAK./SQUARES F.A.	5 : WFM	
3 : SPOT METER	6 : AWB	
TOGGLE : INHIBIT	7 : SLOT SEL	
8 : EXPAND		
9 : OPEN IRIS F.A.		
NETWORK	AUDIO	MEDIA

## Spia tally

---

La spia tally anteriore e la spia tally del fondo possono essere accese durante la ripresa.

### **1** Selezionare il menu [IMPOSTAZIONI DI SISTEMA] → [LED & VENT.] → [TALLY LED] → [FRONTALE]/[POSTERIORE]/[Entrambi].

- La spia tally lampeggerà quando la videocamera si trova nel seguente stato.
  - Quando la capacità residua della scheda SD o il livello residuo della batteria è basso (una volta al secondo)
  - La scheda SD non ha più spazio per la registrazione (quattro volte al secondo)
  - Quando si è verificata un'avvertenza quale un errore di sistema o un'anomalia di registrazione (quattro volte al secondo)

#### **NOTA**

- La spia tally non si illuminerà o non lampeggerà quando è impostato il menu [IMPOSTAZIONI DI SISTEMA] → [LED & VENT.] → [TALLY LED] → [OFF].



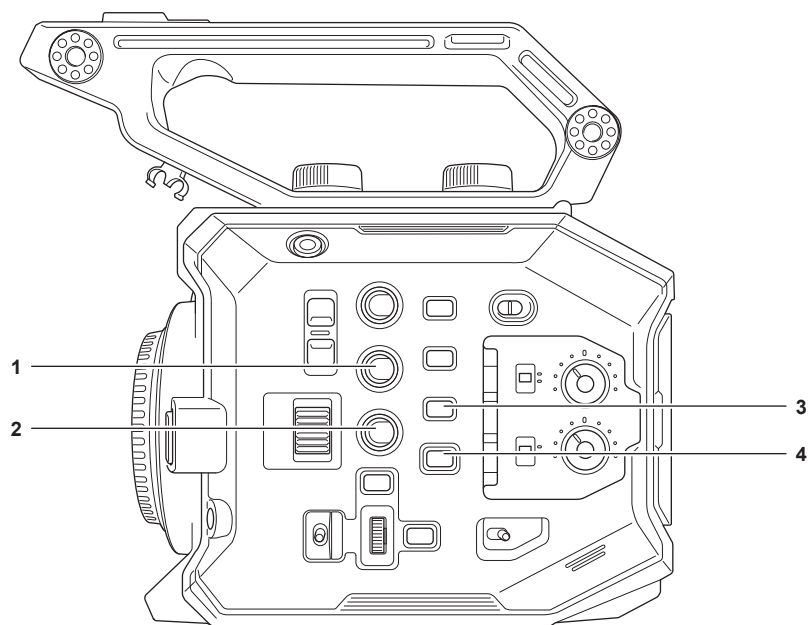
## Capitolo 4 **Funzionamento**

---

Questo capitolo descrive come utilizzare la schermata di questa videocamera, come utilizzare il menu, la struttura del menu e i dettagli del menu.

## Funzionamento di base dello schermo

### Funzionamento dei pulsanti principali e visualizzazione dello schermo



- 1 Pulsante <VIEW>
- 2 Pulsante <INFO>
- 3 Pulsante <THUMBNAIL>
- 4 Pulsante <HOME>

#### ■ Pulsante <VIEW>

Consente di visualizzare la schermata VIEW.

Consente di visualizzare la schermata delle riprese.

La schermata VIEW viene visualizzata quando la videocamera è accesa.

Per dettagli sulla schermata VIEW, consultare "Visualizzazione di stato dello schermo".

#### ■ Pulsante <INFO>

Consente di visualizzare la schermata INFO.

Le informazioni della videocamera possono essere confermate.

Per dettagli sulla schermata INFO, consultare "Schermata INFO".

#### ■ Pulsante <THUMBNAIL>

Consente di visualizzare la schermata delle miniature.

È possibile eseguire riproduzione, copia, eliminazione o protezione di un clip.

Per dettagli della schermata delle miniature, consultare "Funzionamento delle miniature".

#### ■ Pulsante <HOME>

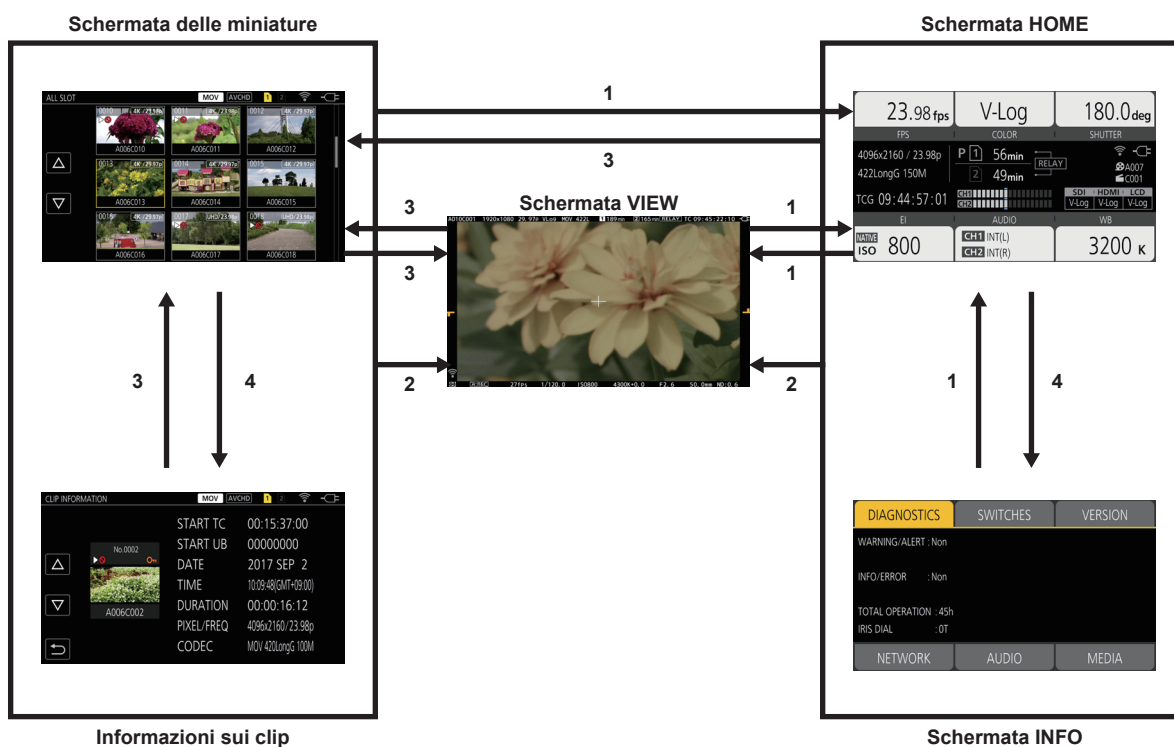
Consente di visualizzare la schermata HOME.

Consente di configurare l'impostazione di base della videocamera, o di controllare lo stato della videocamera.

Per dettagli sulla schermata HOME, consultare "Schermata HOME".

## Funzionamento dei pulsanti principali e commutazione delle schermate

Consente la commutazione delle schermate come segue quando è premuto il pulsante <HOME>, il pulsante <INFO>, il pulsante <VIEW> o il pulsante <THUMBNAIL>.



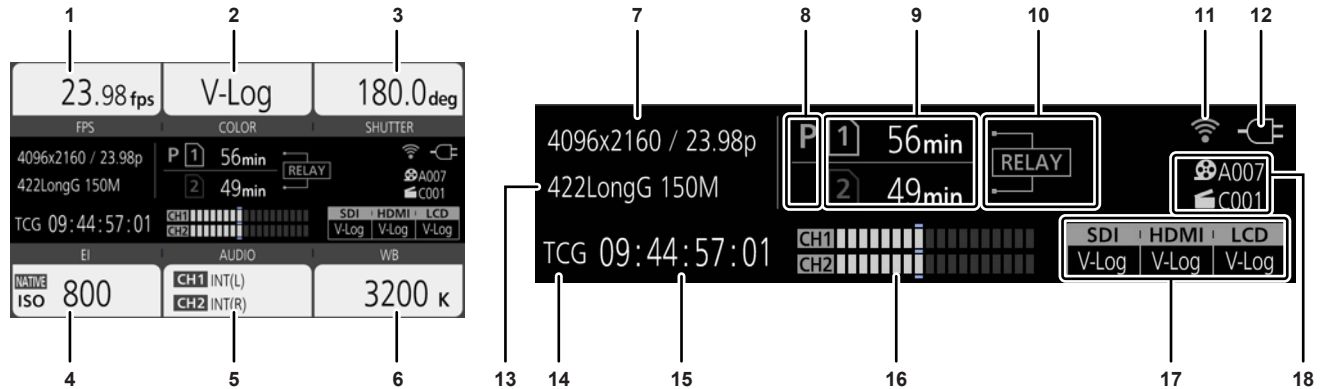
- 1 Pulsante <HOME>
- 2 Pulsante <VIEW>
- 3 Pulsante <THUMBNAIL>
- 4 Pulsante <INFO>

### NOTA

- La schermata VIEW viene visualizzata quando la videocamera è accesa.
- Consente la commutazione alla schermata VIEW automaticamente quando viene avviata la registrazione. Se la registrazione viene avviata durante la visualizzazione della schermata HOME, la schermata passerà automaticamente alla schermata HOME quando la registrazione viene arrestata.
- Premendo il pulsante <HOME> avverrà la commutazione tra la schermata HOME e la schermata VIEW.
- La schermata non passerà a quella delle miniature quando il menu [IMPOSTAZIONI DI SISTEMA] → [MODO SISTEMA] → [SDI RAW] non è impostato su [OFF].

## Visualizzazione della schermata HOME

È possibile confermare lo stato della videocamera.



### 1 [FPS]

Consente di visualizzare lo stato dell'impostazione della funzione di registrazione della velocità di quadro variabile e della velocità di quadro di registrazione.

### 2 [COLOR]

Consente di visualizzare l'impostazione di colore del video registrato nel registratore principale.

### 3 [SHUTTER]

Consente di visualizzare la velocità dell'otturatore.

[sec]: Visualizzazioni a tempo.

[gradi]: Visualizzazioni ad angolo aperto dell'otturatore.

### 4 [EI]

Consente di visualizzare l'EXPOSURE INDEX (guadagno).

È possibile commutare [ISO] e [dB] con il menu [IMPOSTAZIONI VIDEOCAM.] → [IE] → [MODALITA'].

### 5 [AUDIO]

Consente di visualizzare lo stato dell'ingresso audio per il canale audio 1 e il canale audio 2.

[IN1]: Il terminale <AUDIO INPUT 1> è selezionato come ingresso audio.

[IN2]: Il terminale <AUDIO INPUT 2> è selezionato come ingresso audio.

[MIC]: Un microfono esterno è selezionato come ingresso audio.

[LINE]: Un dispositivo audio è selezionato come ingresso audio.

[INT(L)]: Il microfono <L> incorporato è selezionato come ingresso audio.

[INT(R)]: Il microfono <R> incorporato è selezionato come ingresso audio.

[48V]: L'alimentazione del microfono esterno è abilitata.

### 6 [WB]

Consente di visualizzare la temperatura del colore (bilanciamento del bianco).

Quando il valore regolato acquisito tramite il bilanciamento automatico del bianco è [MEMORIA AWB A], la temperatura del colore viene visualizzata con una [A] all'inizio. Quando il valore regolato acquisito tramite il bilanciamento automatico del bianco è [MEMORIA AWB B], la temperatura del colore viene visualizzata con una [B] all'inizio.

[ATW]: Viene visualizzato mentre è in funzione il bilanciamento del bianco con tracking automatico.

[ATW LOCK]: Viene visualizzato quando il bilanciamento del bianco con tracking automatico è bloccato.

### 7 Numero di pixel registrati/frequenza del sistema

Consente di visualizzare il numero di pixel di registrazione e la frequenza del sistema.

Quando il menu [IMPOSTAZIONI DI SISTEMA] → [MODO SISTEMA] → [SDI RAW] non è impostato su [OFF], vengono visualizzate la risoluzione dell'uscita RAW e la frequenza del sistema proveniente dal terminale <SDI OUT>.

### 8 Visualizzazione dello stato della preregistrazione

Consente di visualizzare lo stato di ri-registrazione.

[P]: Quando è impostato il menu [IMP. REC] → [PRE REC] → [ON] e la preregistrazione è abilitata

(Nessuna visualizzazione): Quando è impostato il menu [IMP. REC] → [PRE REC] → [OFF], o quando la preregistrazione non è possibile

### 9 Visualizzazione dello stato dello slot per schede 1/slot per schede 2

Indica lo stato di inserimento, la destinazione di registrazione corrente e la capacità di registrazione residua della scheda SD.

[I]: Quando la scheda SD è inserita ed è impostata come destinazione di registrazione

[II]: Quando la scheda SD è inserita, ma non è impostata come destinazione di registrazione

[0min]...[999min]: Capacità di registrazione residua (Da 0 a 999 minuti, un valore non inferiore a 999 minuti è visualizzato come [999min])

[END]: Quando non è presente capacità di registrazione residua

[WP]: Quando il commutatore per la protezione dalla scrittura della scheda SD è impostato sul lato LOCK

[!SDXC]: Quando la scheda di memoria SDHC è inserita e il menu [IMPOSTAZIONI DI SISTEMA] → [MODO SISTEMA] → [CODEC PRINC.] è impostato su un file in formato MOV (visualizzato in rosso)

[ERR]: Quando è inserito un supporto di registrazione che non può essere registrato (visualizzato in rosso)

(Nessuna visualizzazione): Quando la scheda SD non è inserita, o quando il menu [IMPOSTAZIONI DI SISTEMA] → [MODO SISTEMA] → [SDI RAW] non è impostato su [OFF].

### 10 Visualizzazione della funzione di registrazione speciale

Consente di visualizzare l'impostazione e lo stato abilitato/disabilitato della funzione di registrazione speciale di ciascuno slot per schede.

[RELAY]: Quando impostato sulla registrazione progressiva

[SIMUL]: Quando impostato sulla registrazione simultanea

[INTRVL]: Quando impostato sulla registrazione a intervalli

#### 11 Visualizzazione dello stato di connessione LAN wireless

Consente di visualizzare lo stato della connessione della LAN wireless.

**(Nessuna visualizzazione):** Quando è impostato il menu [IMPOSTAZIONI RETE] → [SEL RETE] → [OFF]


: Quando ROP non è connesso

: Quando ROP è connesso

#### 12 Visualizzazione dello stato di alimentazione

Consente di visualizzare il livello residuo della batteria o lo stato d'uso dell'adattatore CA.

: Uso con la batteria (livello residuo della batteria)

: Uso con l'adattatore CA


#### 13 Codec principale di registrazione

Consente di visualizzare il codec di registrazione del registratore principale.

**[ONLY SDI RAW]:** Quando il menu [IMPOSTAZIONI DI SISTEMA] → [MODO SISTEMA] → [SDI RAW] non è impostato su [OFF]

#### 14 Visualizzazione avvertenza/allarme (pagina 170)

: Visualizzazione avvertenza

: Visualizzazione allarme

#### 15 Visualizzazione time code

**[TCG \*\*:\*\*:\*\*:\*\*]:** Consente di visualizzare il valore del generatore di time code


**[UBG \*\* \*\* \*\* \*\*]:** Consente di visualizzare il valore del generatore di bit utente

**[Dur. \*\*:\*\*:\*\*:\*\*]:** Consente di visualizzare il valore della durata

#### 16 Indicatore livello audio

Consente di visualizzare il livello di registrazione di audio con 18 barre. (2 dB di incrementi)

Visualizzazioni in barra rossa quando si superano 0 dB.

: Durante una modalità in cui non è possibile registrare l'audio, ad esempio quando è abilitata la funzione di registrazione a velocità di quadro variabile e la velocità di quadro impostata è diversa dalla frequenza del sistema

#### 17 Visualizzazione dell'impostazione di immagine in uscita del terminale di uscita esterno

Consente di visualizzare l'immagine in uscita del terminale di uscita esterno impostato nel menu [IMPOSTAZIONI DI SISTEMA] → [IMPOSTAZIONI COLORE] → [SDI OUT]/[HDMI OUT]/[LCD OUT].

Viene visualizzata l'immagine in uscita del terminale di uscita esterno impostato nel seguente menu quando impostato nel menu [IMPOSTAZIONI DI SISTEMA] → [IMPOSTAZIONI COLORE] → [PRINCIPALE] → [SCENA1] - [SCENA5] e nel menu [IMP. FILE DI SCENA] → [GAMMA] → [SEL. GAMMA] → [HLG].

- Menu [IMPOST. USCITA] → [SDI OUT] → [SDI OUT HDR]


- Menu [IMPOST. USCITA] → [HDMI OUT] → [HDMI OUT HDR]


- Menu [IMPOST. USCITA] → [HDR LCD]

Quando il menu [IMPOSTAZIONI DI SISTEMA] → [MODO SISTEMA] → [SDI RAW] non è impostato su [OFF], [RAW] è visualizzato in [SDI].

#### 18 CAM INDEX/REEL COUNT

Consente di visualizzare CAM INDEX, REEL COUNT e numero di clip. Vengono visualizzate informazioni sull'ultimo clip registrato.

: CAM INDEX e REEL COUNT (da A001 a Z999)

: Numero di clip (da C001 a C999)

## Funzionamento di ogni schermata

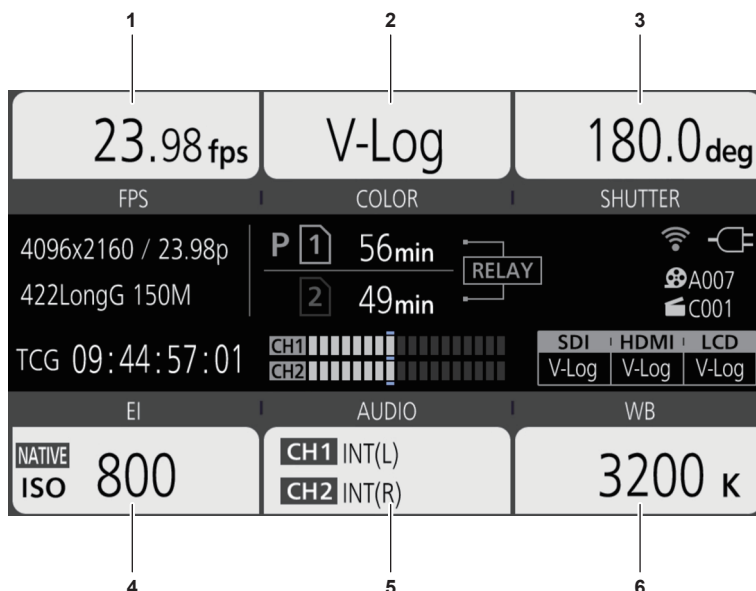
La schermata HOME, che è il punto di partenza del funzionamento schermate, viene visualizzata premendo il pulsante <HOME>.

Visualizzare la schermata HOME, selezionare [FPS], [COLOR], [SHUTTER], [EI], [AUDIO] o [WB] e cambiare il valore, ecc., nella schermata visualizzata.

- Esiste un metodo per agire tramite multi-selettore o multi-selettore sull'impugnatura, oppure un metodo per agire toccando il monitor LCD.

### Schermata HOME

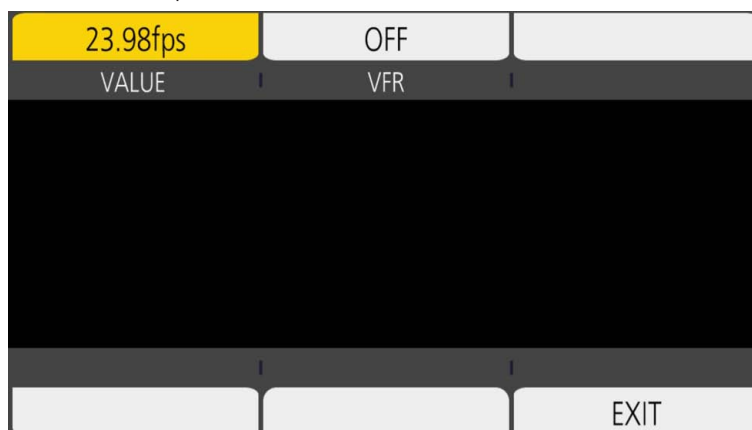
Consente di configurare l'impostazione di base della videocamera.



- 1 [FPS]
- 2 [COLOR]
- 3 [SHUTTER]
- 4 [EI]
- 5 [AUDIO]
- 6 [WB]

### [FPS]

La schermata FPS viene visualizzata quando è selezionato [FPS] nella schermata HOME e consente di selezionare la velocità di quadro e abilitare/disabilitare la funzione di registrazione a velocità di quadro variabile.



**[VALUE]:** Viene visualizzata la schermata VIEW ed è possibile selezionare la velocità di quadro.

- Selezionare dai valori di impostazione della velocità di quadro registrati in precedenza in [Δ]/[▽].
- È possibile aggiungere/eliminare il valore di impostazione della velocità di quadro nel menu [IMPOSTAZIONI VIDEOCAM.] → [FPS] → [AGGIUNGI]/[ELIMINA]. È possibile registrare un massimo di 150 valori di impostazione (128 per [25.00p]/[50.00p]).

**[VFR]:** Abilita/disabilita la funzione di registrazione a velocità di quadro variabile.

### NOTA

- Quando è impostato il menu [IMPOSTAZIONI VIDEOCAM.] → [FPS] → [SW VFR] → [OFF], non è possibile selezionare [VALUE] nella schermata FPS.
- Quando la modalità di registrazione è impostata su AVCHD, o quando [FREQUENZA] è impostato su [50.00i]/[59.94i], non è possibile selezionare [FPS] nella schermata HOME.

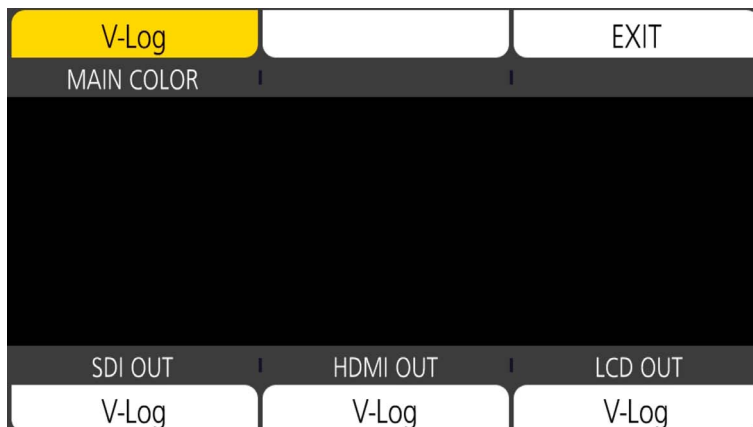
### ■ Visualizzazione [VFR]

Quando è impostato il menu [IMPOSTAZIONI VIDEOCAM.] → [FPS] → [SW VFR] → [ON], viene visualizzato [VFR] nella parte superiore sinistra di [FPS] e registrato con la velocità di quadro impostata in [FPS]. Non è possibile registrare l'audio quando [FREQUENZA] e [FPS] sono diversi.

Quando è impostato il menu [IMPOSTAZIONI VIDEOCAM.] → [FPS] → [SW VFR] → [OFF], [VFR] non viene visualizzato. Consente di registrare nella velocità 1x della velocità impostata nel menu [IMPOSTAZIONI DI SISTEMA] → [MODO SISTEMA] → [FREQUENZA].

### [COLOR]

Quando è selezionato [COLOR] nella schermata HOME, viene visualizzata la schermata,COLOR che consente di impostare il colore dell'immagine (gamma e gamut).



**[MAIN COLOR]:** Consente di impostare il colore del video registrato nel registratore principale (sistema videocamera intero).

**[SDI OUT]:** Consente di impostare l'immagine in uscita dal terminale <SDI OUT>.

**[HDMI OUT]:** Consente di impostare l'immagine in uscita dal terminale <HDMI>.

**[LCD OUT]:** Consente di impostare l'immagine in uscita dal terminale <LCD>.

Quando [COLORE PRINC.] è impostato su [SCENA1] - [SCENA5] ed è impostato il menu [IMP. FILE DI SCENA] → [GAMMA] → [SEL. GAMMA] → [HLG], viene visualizzato [SDI OUT HDR]/[HDMI OUT HDR]/[LCD HDR] invece di [SDI OUT]/[HDMI OUT]/[LCD OUT]. [COLOR/HDR] viene visualizzato invece di [COLOR] nella schermata HOME.

**[SDI OUT HDR]:** imposta la gamma dinamica alta/gamma dinamica standard dell'immagine in uscita dal terminale <SDI OUT>.

**[HDMI OUT HDR]:** imposta la gamma dinamica alta/gamma dinamica standard dell'immagine in uscita dal terminale <HDMI>.

**[LCD HDR]:** imposta la gamma dinamica alta/gamma dinamica standard dell'immagine in uscita dal terminale <LCD>.

### 📝 NOTA

- Quando il menu [IMPOSTAZIONI DI SISTEMA] → [MODO SISTEMA] → [SDI RAW] non è impostato su [OFF], [COLORE PRINC.] è fissato su [V-Log].
- Impostazioni [SDI OUT]/[HDMI OUT]/[LCD OUT]
  - Quando [COLORE PRINC.] è impostato su [V-Log]
    - È possibile selezionare [V-Log] e [V-709].
  - Quando [COLORE PRINC.] è impostato su da [SCENA1] a [SCENA5]
    - L'impostazione sarà la stessa di [COLORE PRINC.].
  - Quando il menu [IMPOSTAZIONI DI SISTEMA] → [MODO SISTEMA] → [SDI RAW] non è impostato su [OFF], [RAW] è visualizzato in [SDI OUT] e non può essere selezionato. È possibile selezionare [V-Log] e [V-709] in [HDMI OUT]/[LCD OUT].

### [SHUTTER]

La schermata SHUTTER viene visualizzata quando è selezionato [SHUTTER] nella schermata HOME e consente di impostare la velocità otturatore e abilitare/disabilitare la funzione otturatore.



**[VALUE]:** Viene visualizzata la schermata VIEW ed è possibile impostare la velocità otturatore.

- Selezionare dai valori di impostazione della velocità dell'otturatore registrati in precedenza in [Δ]/[▽].
- È possibile aggiungere/eliminare il valore di impostazione della velocità dell'otturatore nel menu [IMPOSTAZIONI VIDEOCAM.] → [SHUTTER] → [AGGIUNGI gradi]/[AGGIUNGI sec]/[ELIMINA gradi]/[ELIMINA sec]. È possibile registrare un massimo di 12 valori di impostazione.

**[ON/OFF]:** Abilita/disabilita la funzione dell'otturatore.

**NOTA**

- Quando è impostato il menu [IMPOSTAZIONI VIDEOCAM.] → [SHUTTER] → [SW] → [OFF], non è possibile selezionare [VALORE] nella schermata SHUTTER.

**[EI]**

La schermata EI viene visualizzata quando viene selezionato [EI] nella schermata HOME e consente di impostare EXPOSURE INDEX (guadagno) e di impostare il funzionamento conformemente all'impostazione del menu [IMPOSTAZIONI VIDEOCAM.] → [IE] → [MODALITA'].



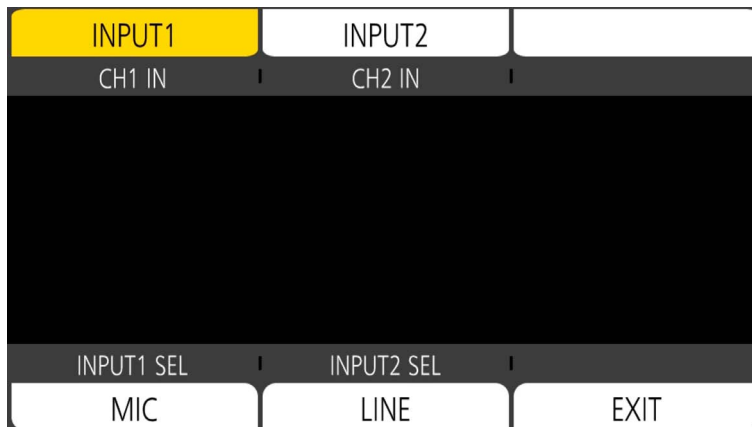
**[NATIVE ISO]/[800BASE ISO]/[2500BASE ISO]/[GAIN SELECT]:** Viene visualizzata la schermata VIEW ed è possibile impostare l'EXPOSURE INDEX (guadagno).

- Impostare l'EXPOSURE INDEX (guadagno) con [Δ]/[▽].

**[ISO SELECT]/[GAIN MODE]:** Viene visualizzata la schermata VIEW ed è possibile impostare il funzionamento conformemente all'impostazione del menu [IMPOSTAZIONI VIDEOCAM.] → [IE] → [MODALITA'].

**[AUDIO]**

Quando è selezionato [AUDIO] nella schermata HOME, viene visualizzata la schermata AUDIO, che consente di impostare la velocità dell'otturatore.



**[CH1 IN]:** Consente di impostare l'audio da registrare nel canale audio 1.

**[CH2 IN]:** Consente di impostare l'audio da registrare nel canale audio 2.

**[INPUT1 SEL]:** Consente di impostare il segnale di ingresso audio dal dispositivo collegato al terminale <AUDIO INPUT 1>.

**[INPUT2 SEL]:** Consente di impostare il segnale di ingresso audio dal dispositivo collegato al terminale <AUDIO INPUT 2>.

**[WB]**

Quando è selezionato [WB] nella schermata HOME, viene visualizzata la schermata VIEW, che consente di impostare la temperatura del colore (bilanciamento del bianco).

- Selezionare dai valori di impostazione del bilanciamento del bianco registrati in precedenza in [Δ]/[▽].
- È possibile aggiungere/eliminare il valore di impostazione del bilanciamento del bianco nel menu [IMPOSTAZIONI VIDEOCAM.] → [BIANCO] → [AGGIUNGI]/[ELIMINA]. È possibile registrare un massimo di 13 valori di impostazione.

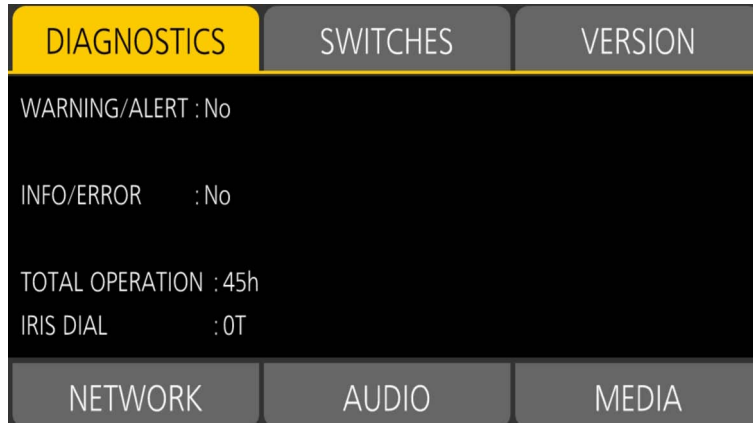


## Schermata INFO

Visualizza le informazioni della videocamera.

Questa schermata viene visualizzata quando viene premuto il pulsante <INFO> mentre è visualizzata la schermata HOME.

- Oltre al funzionamento con il multi-selettore e con il tocco, è possibile selezionare ogni voce premendo il pulsante <INFO>.



**[DIAGNOSTICS]:** Consente di visualizzare lo stato della videocamera, quale avvertenza.

**[SWITCHES]:** Consente di visualizzare lo stato di assegnazione di ogni pulsante USER.

**[VERSION]:** Consente di visualizzare il nome del modello, il numero di serie e la versione del firmware.

**[NETWORK]:** Consente di visualizzare il valore di impostazione e lo stato della connessione della LAN wireless.

**[AUDIO]:** Consente di visualizzare l'impostazione audio e lo stato di selezione di ogni canale di registrazione.

**[MEDIA]:** Consente di visualizzare le informazioni della scheda SD.

## Schermata VIEW

Consente di visualizzare la schermata delle riprese.

Per dettagli sulla schermata VIEW, consultare "Visualizzazione di stato dello schermo".

## Schermata delle miniature

È possibile eseguire riproduzione, copia, eliminazione o protezione di un clip.

Per dettagli della schermata delle miniature, consultare "Funzionamento delle miniature".

## Operazioni di base del menu

È possibile cambiare l'impostazione della videocamera con il menu in base alla scena di ripresa o al contenuto della registrazione.

I dati impostati vengono scritti e salvati nella memoria della videocamera.

- Esiste un metodo per agire tramite multi-selettore o multi-selettore dell'impugnatura, oppure un metodo per agire toccando il monitor LCD.

### Configurazione del menu

#### Tipi di menu e come aprirli

Tipo di menu	Uso	Come aprire
<b>Menu</b>	Il menu è strutturato in livelli categorizzati, in base all'uso progettato e alla frequenza impostata.	Visualizzato premendo il pulsante <MENU>. Visualizzato toccando il monitor LCD per almeno un secondo e rilasciandolo mentre è visualizzata la schermata VIEW.

### Configurazione del menu

Menu [MINIATURA]	Consente di eseguire la conferma o l'eliminazione del clip di registrazione. È possibile impostare questo menu quando viene visualizzata la schermata delle miniature.
Menu [IMPOSTAZIONI DI SISTEMA]	Consente di impostare il sistema in generale.
Menu [IMPOSTAZIONI VIDEOCAM.]	Consente di impostare la funzione di base della videocamera. Non è possibile impostare questo menu quando viene visualizzata la schermata delle miniature.
Menu [IMP. FILE DI SCENA]	Consente di configurare le impostazioni relative al file di scena. Questo menu consente di impostare la regolazione dettagliata della qualità dell'immagine della videocamera. È inoltre possibile eseguire la selezione del file di scena, la scrittura dei dati del file di scena nella memoria della videocamera e la lettura dalla memoria della videocamera. Non è possibile impostare questo menu quando viene visualizzata la schermata delle miniature.
Menu [IMP. REC]	Consente di impostare le varie voci nella funzione di registrazione.
Menu [IMP. AUDIO]	Consente di impostare la funzione ingresso/uscita dell'audio.
Menu [IMPOST. USCITA]	Consente di impostare il contenuto di visualizzazione o il formato di uscita del video.
Menu [FILE]	Consente di salvare e di leggere i dati di impostazione.
Menu [IMPOSTAZIONI RETE]	Consente di configurare l'impostazione relativa alla funzione di rete.

## Visualizzazione del menu

Consente di visualizzare il menu e selezionare il menu o la voce da impostare.

### 1 Premere il pulsante <MENU> non durante la registrazione.

Viene visualizzato il menu.



#### 1 Visualizzazione del livello

Consente di visualizzare il percorso del menu alla schermata attualmente visualizzata.

#### 2 [▲][▼]

Sposta il cursore verso l'alto o verso il basso una volta selezionato.

#### 3 [↶]

Consente di ritornare a un livello più alto dal menu corrente una volta selezionato.

#### 4 Menu

Consente di passare a un livello più basso dal menu corrente, o alla schermata di impostazione quando selezionato.

#### 5 [SET]

Conferma il valore impostato quando selezionato.

#### NOTA

- Non è possibile modificare il menu visualizzato in caratteri grigi.

## Funzionamento del menu

Diverse impostazioni sono possibili dal menu.

I metodi di funzionamento sono due, uno che prevede l'uso del multi-selettore o del multi-selettore sull'impugnatura e l'altro è un metodo che prevede il tocco del monitor LCD.

### Quando si utilizza il multi-selettore

Il multi-selettore sulla videocamera viene utilizzato ruotandolo in direzione verticale oppure spingendolo.



Fig. 1



Fig. 2

#### 1 Premere il pulsante <MENU> non durante la registrazione.

Viene visualizzato il menu.

#### 2 Selezionare il menu da impostare.

1) Ruotare il multi-selettore per spostare il cursore verso il menu da impostare.

2) Premere il multi-selettore.

Viene visualizzato il menu con livello più basso.

- La schermata di conferma è visualizzata in base al menu.
- Effettuare la stessa operazione se è presente un livello successivo.
- In alcuni menu, nella schermata VIEW è visualizzata una schermata per impostare il valore numerico (Fig. 2).
- In alcuni menu, viene visualizzato un messaggio se non è possibile eseguire un menu.
- Per tornare a un livello più alto, premere il pulsante <EXIT>.

#### 3 Selezionare la voce da impostare.

1) Ruotare il multi-selettore per spostare il cursore verso la voce da impostare.

2) Premere il multi-selettore.

Un segno di spunta viene visualizzato sulla sinistra della voce impostata. (Fig. 1)

- Per tornare a un livello più alto, premere il pulsante <EXIT>.

#### 4 Premere il pulsante <MENU> per chiudere il menu.

- A seconda della voce di funzionamento, ritornerà automaticamente alla schermata precedente.

#### NOTA

- In una schermata per impostare il valore numerico (Fig. 2), ruotare il multi-selettore nella propria direzione desiderata con il multi-selettore premuto e mantenerlo per cambiare il valore con alta velocità.
- Il multi-selettore sull'impugnatura funziona in modo analogo al multi-selettore sulla videocamera.

## Quando si utilizza il tocco del monitor LCD

Funziona toccando il monitor LCD.



### 1 Premere il pulsante <MENU> non durante la registrazione.

Viene visualizzato il menu.

- Il menu viene visualizzato anche quando viene toccato il monitor LCD per almeno un secondo e quindi rilasciato mentre è visualizzata la schermata VIEW.

### 2 Selezionare il menu da impostare.

- Toccare il menu da impostare. Viene visualizzato il menu con livello più basso.
- La schermata di conferma è visualizzata in base al menu.
- Effettuare la stessa operazione se è presente un livello successivo.
- In alcuni menu, nella schermata VIEW è visualizzata una schermata per impostare il valore numerico. Per cambiare il valore numerico, toccare [Δ]/[▽] e cambiare il valore di impostazione.
- In alcuni menu, viene visualizzato un messaggio se non è possibile eseguire un menu.
- Il cursore si sposta verso l'alto o verso il basso toccando [Δ]/[▽].
- Per tornare a un livello più alto, toccare [↩].

### 3 Selezionare la voce da impostare.

- Toccare la voce per impostare. Un segno di spunta viene visualizzato sulla sinistra della voce impostata.
- Per tornare a un livello più alto, toccare [↩].

### 4 Uscire dal menu toccando [↩], oppure premendo il pulsante <MENU>.

- A seconda della voce di funzionamento, ritornerà automaticamente alla schermata precedente.

## Inizializzazione del menu

Il menu può essere riportato alla condizione delle impostazioni di fabbrica.

### 1 Selezionare il menu [IMPOSTAZIONI DI SISTEMA] → [INIZIALIZZA] → [CARIC. DATI FABBR.].

Il valore di impostazione del menu viene riportato all'impostazione di fabbrica.

## Contenuti di impostazione dei menu

### Menu [MINIATURA]

Consente di eseguire la conferma o l'eliminazione del clip di registrazione.

È possibile impostare questo menu quando viene visualizzata la schermata delle miniature.

### [RIPRODUCI]

#### [SLOT SEL]

Seleziona un clip da visualizzare sulla schermata delle miniature.

[TUTTI GLI SLOT]	Consente di visualizzare i clip registrati su tutte le schede SD in ciascuno slot per schede.
[SLOT1]	Consente di visualizzare solo i clip registrati sulla scheda SD nello slot per schede 1.
[SLOT2]	Consente di visualizzare solo i clip registrati sulla scheda SD nello slot per schede 2.

(Impostazione di fabbrica: [TUTTI GLI SLOT])

#### [RIPRENDI RIPRO.]

Seleziona se la riproduzione debba avviarsi o meno a partire dal punto in cui si era fermata.

[ON]	Riproduce dalla posizione di arresto della riproduzione.
[OFF]	Avvia sempre la riproduzione dall'inizio del clip.

(Impostazione di fabbrica: [OFF])

### [CLIP]

Il clip può essere protetto o copiato su una diversa scheda SD.

[PROTEGGI]	[SELEZIONA]	Consente di proteggere il clip in modo da non eliminarlo per errore. Selezionare il clip da proteggere e impostare la protezione.
[ELIMINA]	[TUTTI]	Consente di eliminare tutti i clip visualizzati nella schermata delle miniature. Il clip che non è visualizzato nella schermata delle miniature non viene eliminato.
	[SELEZIONA]	Selezionare il clip da eliminare ed eliminarlo.
[COPIA]	[TUTTI]	Consente di copiare tutti i clip in una diversa scheda SD.
	[SELEZIONA]	Consente di selezionare il clip da copiare e lo copia in una diversa scheda SD.
[INFORMAZIONI]		Consente di visualizzare le informazioni dettagliate del clip.

### **NOTA**

- Non è possibile copiare il clip registrato nel formato MOV.

### Menu [IMPOSTAZIONI DI SISTEMA]

Consente di impostare il sistema in generale.

#### [MODO SISTEMA]

Per la combinazione impostabile, consultare “Selezione di risoluzione, codec e velocità di quadro per la registrazione video”, “Selezione della risoluzione e della velocità di quadro dell'uscita RAW”.

#### [FREQUENZA]

Impostare la frequenza del sistema.

Le voci che è possibile impostare sono le seguenti.

- [23.98p], [24.00p], [25.00p], [29.97p], [50.00p], [59.94p], [50.00i], [59.94i]

(Impostazione di fabbrica: [23.98p])

### **NOTA**

- La videocamera ripartirà quando l'impostazione viene cambiata.
- Quando il menu [IMPOSTAZIONI DI SISTEMA] → [MODO SISTEMA] → [CODEC PRINC.] è impostato sul formato AVCHD, non è possibile registrare clip differenti con frequenza del sistema in sistema 59,94 Hz (23,98p, 59,94p, 59,94i) e quelli in sistema 50 Hz (50,00p, 50,00i) in una singola scheda SD. Preparare una scheda SD per ogni sistema di frequenza del sistema (sistema 59,94 Hz e sistema 50 Hz). Viene visualizzato un allarme [ERRORE FORMATT. SCHEDA <SLOT 1>][ERRORE FORMATT. SCHEDA <SLOT 2>] quando i sistemi di frequenza del sistema sono diversi.

#### [SDI RAW]

Consente di impostare la risoluzione di uscita dal terminale RAW<SDI OUT>.

[OFF]	Non esegue l'uscita RAW.
[S35 5.7K]	Consente di eseguire l'uscita RAW dei 5760×3072 pixel utilizzando tutti i pixel del sensore di immagini. Consente la ripresa fino a 30p.
[CROP 4K]	Consente di eseguire l'uscita RAW dei 4096×2160 pixel tagliando la sezione centrale del sensore di immagini. Consente la ripresa fino a 60p. L'angolo di visualizzazione cambierà.

## Capitolo 4 Funzionamento — Contenuti di impostazione dei menu

[CROP&MIX 2K]	Consente di eseguire l'uscita RAW dei 2048×1080 pixel tagliando la sezione centrale del sensore di immagini ed eseguendo la lettura della miscelazione di pixel. Ciò consente una ripresa ad alta velocità fino a 240p. L'angolo di visualizzazione cambierà.
---------------	--

(Impostazione di fabbrica: [OFF])

### **NOTA**

- Quando il menu [IMPOSTAZIONI DI SISTEMA] → [MODULO SISTEMA] → [FREQUENZA] è impostato su [50.00i]/[59.94i], questo è fissato su [OFF].
- Quando il menu [IMPOSTAZIONI DI SISTEMA] → [MODULO SISTEMA] → [FREQUENZA] è impostato su [50.00p]/[59.94p], non è possibile selezionare [S35 5.7K].
- Le seguenti condizioni si applicano quando non impostato su [OFF].
  - La registrazione su una scheda SD con la videocamera non è possibile.
  - Il menu [IMPOSTAZIONI DI SISTEMA] → [IMPOSTAZIONI COLORE] → [PRINCIPALE] sarà fissato su [V-Log].
  - Il menu [IMPOSTAZIONI VIDEOCAM.] → [IE] → [MODALITA'] sarà fissato su [ISO].
  - Non viene visualizzata la schermata delle miniature.
  - [E.I.S.], [D.ZOOM], [PRE REC], [REC CHECK], [ELIM ULTIMA CLIP], [SLOT SEL], [COLORE SDI], e [BARRE COLORE] assegnati al pulsante USER non funzioneranno.
  - Il menu [IMPOST. USCITA] → [SDI OUT] → [SDI REC REMOTO] e il menu [IMPOST. USCITA] → [HDMI OUT] → [HDMI REC REMOTO] non funzioneranno.
  - Le informazioni sul time code non vengono emesse nell'uscita di immagine dal terminale <HDMI>.

### **[MOD. SENSORE]**

Impostare la modalità di azionamento del sensore di immagini.

[S35 5.7K]	Utilizza gli interi pixel del sensore di immagini.
[S35 MIX 2.8K]	Esegue la lettura della miscelazione di pixel di 2,8K dall'intero sensore di immagini. Ciò consente una ripresa ad alta velocità fino a 120p.
[4/3 CROP&MIX 2.2K]	Consente di eseguire la lettura della miscelazione di pixel di 2,2K tagliando il cerchio di immagine Four Thirds dal centro del sensore di immagini. Ciò consente una ripresa ad alta velocità fino a 240p. L'angolo di visualizzazione cambierà.

(Impostazione di fabbrica: [S35 5.7K])

### **NOTA**

- Quando è impostato il menu [IMPOSTAZIONI DI SISTEMA] → [MODULO SISTEMA] → [MOD. SENSORE] → [4/3 CROP&MIX 2.2K]
  - La sensibilità sarà inferiore rispetto a quando è impostato [S35 5.7K] o [S35 MIX 2.8K].
  - Le voci che è possibile impostare nel menu [IMPOSTAZIONI VIDEOCAM.] → [IE] → [ISO NATIVO] saranno [400 ISO] o [1250 ISO].
- Quando il menu [IMPOSTAZIONI DI SISTEMA] → [MODULO SISTEMA] → [SDI RAW] non è impostato su [OFF], questo non può essere impostato.

### **[PIXEL PRINC.]**

Consente di impostare il numero dei pixel di registrazione del registratore principale.

Le voci che è possibile impostare sono le seguenti.

- [4096×2160], [3840×2160], [2048×1080], [1920×1080], [1280×720]

(Impostazione di fabbrica: [4096×2160])

### **NOTA**

- Quando il menu [IMPOSTAZIONI DI SISTEMA] → [MODULO SISTEMA] → [SDI RAW] non è impostato su [OFF], questo non può essere impostato.

### **[CODEC PRINC.]**

Consente di impostare il codec di registrazione del registratore principale.

- File MOV

[HEVC LongGOP 200M]	4:2:0 (10 bit) LongGOP 200 Mbps
[HEVC LongGOP 150M]	4:2:0 (10 bit) LongGOP 150 Mbps
[420LongGOP 150M]	4:2:0 (8 bit) LongGOP 150 Mbps
[420LongGOP 100M]	4:2:0 (8 bit) LongGOP 100 Mbps
[420LongGOP 50M]	4:2:0 (8 bit) LongGOP 50 Mbps
[422LongGOP 150M]	4:2:2 (10 bit) LongGOP 150 Mbps
[422LongGOP 100M]	4:2:2 (10 bit) LongGOP 100 Mbps
[422LongGOP 50M]	4:2:2 (10 bit) LongGOP 50 Mbps
[422ALL-I 400M]	4:2:2 (10 bit) ALL-Intra 400 Mbps
[422ALL-I 200M]	4:2:2 (10 bit) ALL-Intra 200 Mbps
[422ALL-I 100M]	4:2:2 (10 bit) ALL-Intra 100 Mbps

- File AVCHD

[AVCHD PS]	4:2:0 (8 bit) LongGOP 25 Mbps
[AVCHD PH]	4:2:0 (8 bit) LongGOP 21 Mbps
[AVCHD HA]	4:2:0 (8 bit) LongGOP 17 Mbps
[AVCHD PM]	4:2:0 (8 bit) LongGOP 8 Mbps

(Impostazione di fabbrica: [422LongGOP 150M])

 **NOTA**

- Quando il menu [IMPOSTAZIONI DI SISTEMA] → [MODO SISTEMA] → [SDI RAW] non è impostato su [OFF], questo non può essere impostato.

**[IMPOSTAZIONI COLORE]**

**[PRINCIPALE]**

Consente di impostare i colori dei video (sistema videocamera intero) registrati nel registratore principale.

[V-Log]	Consente di impostare alla curva di gamma che può raggiungere sfumatura e ampia latitudine (range di esposizione). È richiesto un processo di correzione dopo la registrazione.
[SCENA1], [SCENA2], [SCENA3], [SCENA4], [SCENA5]	Consente di configurare l'impostazione dell'esecuzione della regolazione dettagliata della qualità di immagine con la videocamera. Quando è selezionato da [SCENA1] a [SCENA5], l'impostazione del menu per lo stesso numero di scena è abilitata nel menu [IMP. FILE DI SCENA].

(Impostazione di fabbrica: [V-Log])

 **NOTA**

- Quando il menu [IMPOSTAZIONI DI SISTEMA] → [MODO SISTEMA] → [SDI RAW] non è impostato su [OFF], questo sarà fissato su [V-Log].

**[SDI OUT]**

Consente di impostare l'immagine in uscita dal terminale <SDI OUT>.

- Quando [PRINCIPALE] in [IMPOSTAZIONI COLORE] è impostato su [V-Log]

[V-Log]	Riproduce lo stesso colore del video registrato nel registratore principale.
[V-709]	Riproduce convertendo in un colore paragonabile allo standard CINE-LIKE. Questa è l'impostazione appropriata per l'anteprima.

- Quando [PRINCIPALE] in [IMPOSTAZIONI COLORE] è impostato su [SCENA1], [SCENA2], [SCENA3], [SCENA4] o [SCENA5]

[SCENA1], [SCENA2], [SCENA3], [SCENA4], [SCENA5]	Riproduce lo stesso colore del video registrato nel registratore principale. Non può essere cambiato.
--	---

(Impostazione di fabbrica: [V-Log])

 **NOTA**

- Quando il menu [IMPOSTAZIONI DI SISTEMA] → [MODO SISTEMA] → [SDI RAW] non è impostato su [OFF], questo sarà fissato su [V-Log].

**[HDMI OUT]**

Consente di impostare l'immagine in uscita dal terminale <HDMI>.

- Quando [PRINCIPALE] in [IMPOSTAZIONI COLORE] è impostato su [V-Log]

[V-Log]	Riproduce lo stesso colore del video registrato nel registratore principale.
[V-709]	Riproduce convertendo in un colore paragonabile allo standard CINE-LIKE. Questa è l'impostazione appropriata per l'anteprima.

- Quando [PRINCIPALE] in [IMPOSTAZIONI COLORE] è impostato su [SCENA1], [SCENA2], [SCENA3], [SCENA4] o [SCENA5]

[SCENA1], [SCENA2], [SCENA3], [SCENA4], [SCENA5]	Riproduce lo stesso colore del video registrato nel registratore principale. Non può essere cambiato.
--	---

(Impostazione di fabbrica: [V-Log])

**[LCD OUT]**

Consente di impostare l'immagine in uscita dal terminale <LCD>.

- Quando [PRINCIPALE] in [IMPOSTAZIONI COLORE] è impostato su [V-Log]

[V-Log]	Riproduce lo stesso colore del video registrato nel registratore principale.
[V-709]	Riproduce convertendo in un colore paragonabile allo standard CINE-LIKE. Questa è l'impostazione appropriata per l'anteprima.

- Quando [PRINCIPALE] in [IMPOSTAZIONI COLORE] è impostato su [SCENA1], [SCENA2], [SCENA3], [SCENA4] o [SCENA5]

[SCENA1], [SCENA2], [SCENA3], [SCENA4], [SCENA5]	Riproduce lo stesso colore del video registrato nel registratore principale. Non può essere cambiato.
--	---

(Impostazione di fabbrica: [V-Log])

**[SWITCH UTENTE]**

È possibile impostare la funzione da assegnare ai pulsanti da <USER 1> a <USER 9> e al multi-selettore.

Per dettagli, consultare "Assegnazione della funzione ai pulsanti USER".

Le seguenti funzioni possono essere assegnate da [USER1] a [USER9].

- [DISABIL.], [AWB], [ONE PUSH AF], [ONE PUSH A.IRIS], [ATW LOCK], [E.I.S.], [D.ZOOM], [RIPRESA IR], [SW REC.], [PRE REC], [VFR], [REC CHECK], [ELIM ULTIMA CLIP], [SELEZIONE SLOT], [EXPAND], [APRI IRIS F.A.], [PEAK./SQUARES F.A.], [WFM], [MIS. SPOT], [ZEBRA], [LIVELLA], [INDIC. LIV.], [COLORE SDI], [COLORE HDMI], [COLORE LCD], [SDI OUT HDR], [HDMI OUT HDR], [HDR LCD], [VISTA CHIARA LCD], [MARKER LCD], [BARRE COLORE], [CARICA FILE SETUP], [ACCENSIONE LCD]



## Capitolo 4 Funzionamento — Contenuti di impostazione dei menu

[USER1]	Consente di impostare la funzione da assegnare al pulsante <USER 1>. (Impostazione di fabbrica: [ONE PUSH AF])
[USER2]	Consente di impostare la funzione da assegnare al pulsante <USER 2>. La funzione assegnata è abilitata quando viene visualizzata la schermata VIEW. (Impostazione di fabbrica: [PEAK./SQUARES F.A.])
[USER3]	Consente di impostare la funzione da assegnare al pulsante <USER 3>. La funzione assegnata è abilitata quando viene visualizzata la schermata VIEW. (Impostazione di fabbrica: [MIS. SPOT])
[USER4]	Consente di impostare la funzione da assegnare al pulsante <USER 4>. (Impostazione di fabbrica: [E.I.S.])
[USER5]	Consente di impostare la funzione da assegnare al pulsante <USER 5>. (Impostazione di fabbrica: [WFM])
[USER6]	Consente di impostare la funzione da assegnare al pulsante <USER 6>. (Impostazione di fabbrica: [AWB])
[USER7]	Consente di impostare la funzione da assegnare al pulsante <USER 7>. (Impostazione di fabbrica: [SELEZIONE SLOT])
[USER8]	Consente di impostare la funzione da assegnare al pulsante <USER 8>. (Impostazione di fabbrica: [EXPAND])
[USER9]	Consente di impostare la funzione da assegnare al pulsante <USER 9>. (Impostazione di fabbrica: [APRI IRIS F.A.])
[SCELTA UTENTE]	Consente di impostare la funzione da assegnare al multi-selettore. La funzione assegnata è abilitata quando viene visualizzata la schermata VIEW. Le voci che è possibile impostare sono le seguenti. • [DISABIL.], [SHUTTER], [FPS], [VOL MONITOR] (Impostazione di fabbrica: [VOL MONITOR])

### [BLOCCO LAT.]

#### [REC]

Consente di impostare se il pulsante di registrazione deve essere bloccato o meno con il commutatore <LOCK>.

[BLOCCO]	Sarà bloccato.
[SBLOCCO]	Non sarà bloccato.

(Impostazione di fabbrica: [SBLOCCO])

#### [USER1]

Consente di impostare se il pulsante <USER 1> deve essere bloccato o meno con il commutatore <LOCK>.

[BLOCCO]	Sarà bloccato.
[SBLOCCO]	Non sarà bloccato.

(Impostazione di fabbrica: [BLOCCO])

#### [USER2]

Consente di impostare se il pulsante <USER 2> deve essere bloccato o meno con il commutatore <LOCK>.

[BLOCCO]	Sarà bloccato.
[SBLOCCO]	Non sarà bloccato.

(Impostazione di fabbrica: [BLOCCO])

#### [USER3]

Consente di impostare se il pulsante <USER 3> deve essere bloccato o meno con il commutatore <LOCK>.

[BLOCCO]	Sarà bloccato.
[SBLOCCO]	Non sarà bloccato.

(Impostazione di fabbrica: [BLOCCO])

#### [USER4]

Consente di impostare se il pulsante <USER 4> deve essere bloccato o meno con il commutatore <LOCK>.

[BLOCCO]	Sarà bloccato.
[SBLOCCO]	Non sarà bloccato.

(Impostazione di fabbrica: [BLOCCO])

#### [USER5]

Consente di impostare se il pulsante <USER 5> deve essere bloccato o meno con il commutatore <LOCK>.

[BLOCCO]	Sarà bloccato.
[SBLOCCO]	Non sarà bloccato.

(Impostazione di fabbrica: [BLOCCO])

**[USER6]**

Consente di impostare se il pulsante <USER 6> deve essere bloccato o meno con il commutatore <LOCK>.

[BLOCCO]	Sarà bloccato.
[SBLOCCO]	Non sarà bloccato.

(Impostazione di fabbrica: [BLOCCO])

**[USER7]**

Consente di impostare se il pulsante <USER 7> deve essere bloccato o meno con il commutatore <LOCK>.

[BLOCCO]	Sarà bloccato.
[SBLOCCO]	Non sarà bloccato.

(Impostazione di fabbrica: [BLOCCO])

**[MINIATURE]**

Consente di impostare se il pulsante <THUMBNAIL> deve essere bloccato o meno con il commutatore <LOCK>.

[BLOCCO]	Sarà bloccato.
[SBLOCCO]	Non sarà bloccato.

(Impostazione di fabbrica: [BLOCCO])

**[HOME]**

Consente di impostare se il pulsante <HOME> deve essere bloccato o meno con il commutatore <LOCK>.

[BLOCCO]	Sarà bloccato.
[SBLOCCO]	Non sarà bloccato.

(Impostazione di fabbrica: [BLOCCO])

**[FILTRO ND]**

Consente di impostare se il pulsante <ND FILTER> deve essere bloccato o meno con il commutatore <LOCK>.

[BLOCCO]	Sarà bloccato.
[SBLOCCO]	Non sarà bloccato.

(Impostazione di fabbrica: [BLOCCO])

**[SEL. IRIS]**

Consente di impostare se il pulsante <IRIS> deve essere bloccato o meno con il commutatore <LOCK>.

[BLOCCO]	Sarà bloccato.
[SBLOCCO]	Non sarà bloccato.

(Impostazione di fabbrica: [BLOCCO])

**[MENU]**

Consente di impostare se il pulsante <MENU> deve essere bloccato o meno con il commutatore <LOCK>.

[BLOCCO]	Sarà bloccato.
[SBLOCCO]	Non sarà bloccato.

(Impostazione di fabbrica: [BLOCCO])

**[ESCI]**

Consente di impostare se il pulsante <EXIT> deve essere bloccato o meno con il commutatore <LOCK>.

[BLOCCO]	Sarà bloccato.
[SBLOCCO]	Non sarà bloccato.

(Impostazione di fabbrica: [BLOCCO])

**[SEL. MULTIPLA]**

Consente di impostare se il multi-selettore deve essere bloccato o meno con il commutatore <LOCK>.

[BLOCCO]	Sarà bloccato.
[SBLOCCO]	Non sarà bloccato.

(Impostazione di fabbrica: [BLOCCO])

**[LED & VENT.]**

**[TALLY LED]**

Consente di impostare se la spia tally deve illuminarsi o meno.

[FRONTALE]	La spia tally anteriore si illuminerà.
[POSTERIORE]	La spia tally del fondo si illuminerà.

[Entrambi]	Le spie tally anteriore e posteriore si illumineranno.
[OFF]	La spia tally non si illuminerà.

(Impostazione di fabbrica: [Entrambi])

#### [LED ACCESSO]

Consente di impostare se la spia di accesso scheda deve illuminarsi o meno.

Le voci che è possibile impostare sono le seguenti.

- [ON], [OFF]

(Impostazione di fabbrica: [ON])

#### [LED ALIMENT.]

Consente di impostare se la spia di alimentazione deve illuminarsi o meno.

Le voci che è possibile impostare sono le seguenti.

- [ON], [OFF]

(Impostazione di fabbrica: [ON])

#### **NOTA**

- Si illuminerà per circa un secondo anche se è impostata su [OFF].

#### [VELOC. VENT.]

Consente di impostare la velocità di rotazione della ventola.

[AUTO]	Ruoterà a bassa velocità fino a raggiungere la temperatura specificata, quindi ruoterà alla stessa velocità di [PIENO] quando viene raggiunta la temperatura specificata.
[PIENO]	Ruoterà sempre a velocità costante.

(Impostazione di fabbrica: [AUTO])

#### [LCD]

#### [LUMINOSITÀ]

Consente di regolare la luminosità del monitor LCD.

Le voci che è possibile impostare sono le seguenti.

- [-15]...[15]

(Impostazione di fabbrica: [0])

#### [LIVELLO COLORE]

Consente di regolare il livello di colore del monitor LCD.

Le voci che è possibile impostare sono le seguenti.

- [-15]...[15]

(Impostazione di fabbrica: [0])

#### [CONTRASTO]

Regola il contrasto del monitor LCD.

Le voci che è possibile impostare sono le seguenti.

- [-30]...[30]

(Impostazione di fabbrica: [0])

#### [RETROILL.]

Consente di regolare la luminosità della retroilluminazione del monitor LCD. [0] è la luminosità standard.

Quando [ACCENSIONE LCD] è assegnato al pulsante USER e la funzione è abilitata, la luminosità non cambierà anche quando si cambia l'impostazione di [RETROILL.].

Le voci che è possibile impostare sono le seguenti.

- [-1], [0], [1]

(Impostazione di fabbrica: [0])

#### [OROLOGIO]

#### [IMP. OROL.]

Consente di impostare il calendario (data dell'orologio incorporato) e l'ora.

[ANNO]	[2017]...[2037]
[MESE]	[JAN]...[DEC] ([1]...[12])
[GIORNO]	[1]...[31] ([28], [29], [30])
[ORA]	[0]...[23]
[MINUTO]	[0]...[59]

(Impostazione di fabbrica: [ANNO]: [2017], [MESE]: [1], [GIORNO]: [1], [ORA]: [0], [MINUTO]: [0])

#### [FUSO ORARIO]

Consente di impostare il fuso orario. Passerà all'orario con la differenza oraria aggiunta quando si cambia l'impostazione del fuso orario.

Le voci che è possibile impostare sono le seguenti.

- [-12:00]...[+12:30] (incrementi di 30 minuti), [+12:45], [+13:00]

(Impostazione di fabbrica: [+0:00])

#### [FORMATO DATA]

Consente di impostare l'ordine di visualizzazione di anno, mese e ora del calendario (data dell'orologio incorporato). Ciò si riflette nella visualizzazione della data delle informazioni del clip.

Le voci che è possibile impostare sono le seguenti.

- [A-M-G], [M-G-A], [G-M-A]

(Impostazione di fabbrica: [G-M-A])

#### [INFORMAZIONI]

Visualizza le informazioni della videocamera.

[VERSIONE]	[MODELLO]	Consente di visualizzare il nome prodotto della videocamera.
	[N. SERIE]	Consente di visualizzare il numero di serie della videocamera.
	[VERSIONE]	Consente di visualizzare la versione firmware della videocamera.
[ORE DI FUNZIONAMENTO]	[OPER. TOT.]	Consente di visualizzare l'orario di funzionamento totale.
	[SEL. IRIS]	Consente di visualizzare il numero totale di rotazioni verso l'alto o verso il basso della manopola <IRIS> aggiornando ogni volta che raggiunge 100 giri ("T" indica il numero).
[SENSORE TEMPERATURA]		Consente di visualizzare la temperatura ambiente del sensore di immagini.
[MOD. SERV. USB]		Consente di commutare alla modalità di servizio USB.
[AGGIORNAMENTO FIRMWARE]		Consente di aggiornare il firmware.

#### [LANGUAGE]

Consente di impostare la lingua del display.

[English]	Inglese
[Español]	Spagnolo
[Français]	Francese
[Deutsch]	Tedesco
[Italiano]	Italiano
[Русский]	Russo
[Nederland]	Olandese
[Türkçe]	Turco
[Svenska]	Svedese
[Polski]	Polacco
[Česky]	Ceco
[Magyar]	Ungherese

(Impostazione di fabbrica: [English])

#### [INIZIALIZZA]

##### [CARIC. DATI FABBR.]

Restituisce il valore di impostazione del menu all'impostazione di fabbrica. La videocamera viene riavviata dopo l'esecuzione.

Le voci che è possibile selezionare sono le seguenti.

- [SI], [NO]

#### Menu [IMPOSTAZIONI VIDEOCAM.]

Consente di impostare la funzione di base della videocamera.

Non è possibile impostare questo menu quando viene visualizzata la schermata delle miniature.

#### [FPS]

##### [SW VFR]

Abilita/disabilita la funzione di registrazione della velocità di quadro variabile.

[ON]	Consente di abilitare la funzione di registrazione della velocità di quadro variabile. La velocità di quadro arbitraria può essere impostata in [VALORE] di [FPS]. Non è possibile registrare l'audio quando [FREQUENZA] e [FPS] sono diversi.
[OFF]	Consente di disabilitare la funzione di registrazione della velocità di quadro variabile.

(Impostazione di fabbrica: [OFF])

#### [VALORE]

Consente di selezionare la velocità di quadro arbitraria.

(Impostazione di fabbrica: il valore impostato in [FREQUENZA])

**[AGGIUNGI]**

Consente di registrare la nuova velocità di quadro. È possibile selezionare il nuovo valore registrato in [VALORE] di [FPS].  
È possibile registrare un massimo di 150 valori. Non è possibile registrare quando sono già presenti 150 registrazioni.

**[MODIFICA]**

Il valore di impostazione attualmente selezionato è modificabile. Sarà salvato dopo aver aggiornato il valore di impostazione.

**[ELIMINA]**

Consente di eliminare il valore di impostazione attualmente selezionato.  
Non è possibile eliminare il valore di impostazione quando è selezionato il valore per la frequenza del sistema.

**[SHUTTER]**

**[SW]**

Abilita/disabilita la funzione dell'otturatore.  
Le voci che è possibile impostare sono le seguenti.  
• [ON], [OFF]  
(Impostazione di fabbrica: [ON])

**[MODALITA']**

Consente di impostare il metodo di visualizzazione della velocità dell'otturatore.

[sec]	Visualizzazioni a tempo.
[gradi]	Visualizzazioni nell'angolo di apertura dell'otturatore.

(Impostazione di fabbrica: [gradi])

**[VALORE gradi]**

Consente di selezionare l'angolo di apertura dell'otturatore quando l'unità di visualizzazione in [MODALITA'] di [SHUTTER] è impostata su [gradi].  
I seguenti valori sono registrati come impostazioni di fabbrica.  
• [METÀ OTTURATORE], [11.5d], [22.5d], [45.0d], [90.0d], [120.0d], [144.0d], [172.8d], [180.0d], [270.0d], [357.0d]  
(Impostazione di fabbrica: [METÀ OTTURATORE])

**[AGGIUNGI gradi]**

Consente di registrare il nuovo angolo di apertura dell'otturatore da selezionare quando l'unità di visualizzazione in [MODALITA'] di [SHUTTER] è impostata su [gradi]. Il nuovo valore registrato è selezionabile in [VALORE gradi].  
È possibile registrare un massimo di 12 valori. Non è possibile registrare quando sono già presenti 12 registrazioni.

**[MODIFICA gradi]**

Il valore di impostazione attualmente selezionato è modificabile. Sarà salvato dopo aver aggiornato il valore di impostazione.

**[ELIMINA gradi]**

Consente di eliminare il valore di impostazione attualmente selezionato.  
Non è possibile eliminare il valore di impostazione quando è selezionato [METÀ OTTURATORE] per [VALORE gradi].  
Le voci che è possibile selezionare sono le seguenti.  
• [SI], [NO]

**[VALORE sec]**

Consente di selezionare l'orario quando l'unità di visualizzazione in [MODALITA'] di [SHUTTER] è impostata su [sec].  
I seguenti valori sono registrati come impostazioni di fabbrica.  
• [METÀ OTTURATORE], [1/60.0], [1/100.0], [1/120.0], [1/250], [1/500], [1/1000], [1/2000]  
(Impostazione di fabbrica: [METÀ OTTURATORE])

**[AGGIUNGI sec]**

Consente di registrare il nuovo valore di tempo di selezionare quando l'unità di visualizzazione in [MODALITA'] di [SHUTTER] è impostata su [sec]. Il nuovo valore registrato è selezionabile in [VALORE sec].  
È possibile registrare un massimo di 12 valori. Non è possibile registrare quando sono già presenti 12 registrazioni.

**[MODIFICA sec]**

Il valore di impostazione attualmente selezionato è modificabile. Sarà salvato dopo aver aggiornato il valore di impostazione.

**[ELIMINA sec]**

Consente di eliminare il valore di impostazione attualmente selezionato.  
Non è possibile eliminare il valore di impostazione quando è selezionato [METÀ OTTURATORE] per [VALORE sec].  
Le voci che è possibile selezionare sono le seguenti.  
• [SI], [NO]

**[IE]**

**[MODALITA']**

Consente di commutare l'unità di comando EXPOSURE INDEX.

Le voci che è possibile impostare sono le seguenti.

- [ISO], [dB]

(Impostazione di fabbrica: [ISO])

#### **NOTA**

- Quando il menu [IMPOSTAZIONI DI SISTEMA] → [MODULO SISTEMA] → [SDI RAW] non è impostato su [OFF], questo sarà fissato su [ISO].

#### **[SELEZ. ISO]**

Consente di impostare il funzionamento quando è selezionato [ISO] in [MODALITA'] di [IE].

Le voci che è possibile impostare sono le seguenti.

- [SOLO NATIVO], [800BASE], [2500BASE]

(Impostazione di fabbrica: [SOLO NATIVO])

#### **[ISO NATIVO]**

Consente di impostare il valore quando è selezionato [SOLO NATIVO] in [SELEZ. ISO] di [IE].

Le voci che è possibile impostare sono le seguenti.

- **Quando [MOD. SENSORE] non è impostato su [4/3 CROP&MIX 2.2K], [SDI RAW] non è impostato su [CROP&MIX 2K] e [SEL. GAMMA] non è impostato su [VIDEO].**

[800 ISO], [2500 ISO]

- **Quando [MOD. SENSORE] è impostato su [4/3 CROP&MIX 2.2K], [SDI RAW] è impostato su [CROP&MIX 2K] o [SEL. GAMMA] è impostato su [VIDEO].**

[400 ISO], [1250 ISO]

(Impostazione di fabbrica: [800 ISO])

#### **[800BASE ISO]**

Consente di impostare il valore quando è selezionato [800BASE] in [SELEZ. ISO] di [IE].

Le voci che è possibile impostare sono le seguenti.

- **Quando [MOD. SENSORE] non è impostato su [4/3 CROP&MIX 2.2K], [SDI RAW] non è impostato su [CROP&MIX 2K] e [SEL. GAMMA] non è impostato su [VIDEO].**

[200 ISO], [250 ISO], [320 ISO], [400 ISO], [500 ISO], [640 ISO], [800 ISO], [1000 ISO], [1250 ISO], [1600 ISO], [2000 ISO]

- **Quando [MOD. SENSORE] è impostato su [4/3 CROP&MIX 2.2K], [SDI RAW] è impostato su [CROP&MIX 2K] o [SEL. GAMMA] è impostato su [VIDEO].**

[200 ISO], [250 ISO], [320 ISO], [400 ISO], [500 ISO], [640 ISO], [800 ISO], [1000 ISO]

(Impostazione di fabbrica: [800 ISO])

#### **[2500BASE ISO]**

Consente di impostare il valore quando è selezionato [2500BASE] in [SELEZ. ISO] di [IE].

Le voci che è possibile impostare sono le seguenti.

- **Quando [MOD. SENSORE] non è impostato su [4/3 CROP&MIX 2.2K], [SDI RAW] non è impostato su [CROP&MIX 2K] e [SEL. GAMMA] non è impostato su [VIDEO].**

[1000 ISO], [1250 ISO], [1600 ISO], [2000 ISO], [2500 ISO], [3200 ISO], [4000 ISO], [5000 ISO], [6400 ISO], [8000 ISO], [10000 ISO], [12800 ISO], [16000 ISO], [20000 ISO], [25600 ISO]

- **Quando [MOD. SENSORE] non è impostato su [4/3 CROP&MIX 2.2K], [SDI RAW] non è impostato su [CROP&MIX 2K] e [SEL. GAMMA] è impostato su [VIDEO].**

[640 ISO], [800 ISO], [1000 ISO], [1250 ISO], [1600 ISO], [2000 ISO], [2500 ISO], [3200 ISO], [4000 ISO], [5000 ISO], [6400 ISO], [8000 ISO], [10000 ISO], [12800 ISO], [16000 ISO], [20000 ISO], [25600 ISO]

- **Quando [MOD. SENSORE] è impostato su [4/3 CROP&MIX 2.2K] o [SDI RAW] è impostato su [CROP&MIX 2K].**

[640 ISO], [800 ISO], [1000 ISO], [1250 ISO], [1600 ISO], [2000 ISO], [2500 ISO], [3200 ISO], [4000 ISO], [5000 ISO], [6400 ISO], [8000 ISO], [10000 ISO], [12800 ISO]

(Impostazione di fabbrica: [2500 ISO])

#### **[MOD. GUADAGNO]**

Consente di impostare il funzionamento quando è selezionato [dB] in [MODALITA'] di [IE].

Le voci che è possibile impostare sono le seguenti.

- [NORMALE], [ALTO]

(Impostazione di fabbrica: [NORMALE])

#### **[SEL. GUAD.]**

I valori selezionabili variano a seconda dell'impostazione in [MODALITA'] di [IE] e dell'impostazione nel menu [IMP. FILE DI SCENA] → [GAMMA] → [SEL. GAMMA].

Le voci che è possibile impostare sono le seguenti.

- **Quando l'opzione [NORMALE] è selezionata in [MOD. GUADAGNO]**

- Quando [MOD. SENSORE] non è impostato su [4/3 CROP&MIX 2.2K] e [SEL. GAMMA] non è impostato su [VIDEO].  
[-12dB], [-10dB], [-8dB], [-6dB], [-4dB], [-2dB], [0dB], [2dB], [4dB], [6dB], [8dB]

- Quando [MOD. SENSORE] è impostato su [4/3 CROP&MIX 2.2K] o [SEL. GAMMA] è impostato su [VIDEO]:  
[-6dB], [-4dB], [-2dB], [0dB], [2dB], [4dB], [6dB], [8dB]

- **Quando l'opzione [ALTO] è selezionata in [MOD. GUADAGNO]**

- Quando [MOD. SENSORE] non è impostato su [4/3 CROP&MIX 2.2K] e [SEL. GAMMA] non è impostato su [VIDEO].  
[-8dB], [-6dB], [-4dB], [-2dB], [0dB], [2dB], [4dB], [6dB], [8dB], [10dB], [12dB], [14dB], [16dB], [18dB], [20dB]

- Quando [MOD. SENSORE] non è impostato su [4/3 CROP&MIX 2.2K] e [SEL. GAMMA] è impostato su [VIDEO]:  
[-6dB], [-4dB], [-2dB], [0dB], [2dB], [4dB], [6dB], [8dB], [10dB], [12dB], [14dB], [16dB], [18dB], [20dB], [22dB], [24dB], [26dB]
- Quando [MOD. SENSORE] è impostato su [4/3 CROP&MIX 2.2K]:  
[-6dB], [-4dB], [-2dB], [0dB], [2dB], [4dB], [6dB], [8dB], [10dB], [12dB], [14dB], [16dB], [18dB], [20dB]

(Impostazione di fabbrica: [0dB])

## [BIANCO]

### [AWB]

Esegue la regolazione del bilanciamento automatico del bianco. È possibile eseguirla quando [VALORE] è impostato su [MEMORIA AWB A]/[MEMORIA AWB B].

Le voci che è possibile selezionare sono le seguenti.

- [ESEGUI], [ANNULLA]

### [VALORE]

Consente di selezionare il valore di regolazione del bilanciamento automatico del bianco.

I seguenti valori sono registrati come impostazioni di fabbrica.

- [ATW], [MEMORIA AWB A], [MEMORIA AWB B], [3200K+0.0GMg], [4300K+0.0GMg], [5600K+0.0GMg], [6300K+0.0GMg]

(Impostazione di fabbrica: [3200K+0.0GMg])

### NOTA

- Non è possibile selezionare [ATW] quando è impostato il menu [IMPOSTAZIONI DI SISTEMA] → [IMPOSTAZIONI COLORE] → [PRINCIPALE] → [V-Log].
- Non è possibile selezionare [ATW] quando è impostato il menu [IMPOSTAZIONI VIDEOCAM.] → [RIPRESA IR] → [ON].

### [AGGIUNGI]

Consente di registrare il nuovo valore di regolazione del bilanciamento automatico del bianco. È possibile selezionare il nuovo valore registrato in [VALORE] di [BIANCO].

È possibile registrare un massimo di 13 valori. Non è possibile registrare quando sono già registrati 13 valori.

### [MODIFICA]

Il valore di impostazione attualmente selezionato è modificabile. Sarà salvato dopo aver aggiornato il valore di impostazione.

### [ELIMINA]

Consente di eliminare il valore di impostazione attualmente selezionato.

Non è possibile eliminare il valore di impostazione quando è selezionato [ATW]/[MEMORIA AWB A]/[MEMORIA AWB B] per [VALORE].

Le voci che è possibile selezionare sono le seguenti.

- [SI], [NO]

## [NOISE REDUCTION]

### [ISO800]

Consente di commutare l'effetto di riduzione del rumore nel range di [800BASE ISO].

[NORMAL1] e [NORMAL2] sono le impostazioni che enfatizzano la risoluzione, mentre [SMOOTH] è l'impostazione che enfatizza la riduzione del rumore.

Le voci che è possibile impostare sono le seguenti.

- [SMOOTH], [NORMAL2], [NORMAL1], [OFF]

(Impostazione di fabbrica: [OFF])

### [ISO2500]

Consente di commutare l'effetto di riduzione del rumore nel range di [2500BASE ISO].

[NORMAL1] e [NORMAL2] sono le impostazioni che enfatizzano la risoluzione, mentre [SMOOTH] è l'impostazione che enfatizza la riduzione del rumore.

Le voci che è possibile impostare sono le seguenti.

- [SMOOTH], [NORMAL2], [NORMAL1], [OFF]

(Impostazione di fabbrica: [OFF])

## [IMPOSTAZIONI OTTICA]

### [EFF. LIV. IRIS AUT.]

Consente di impostare il valore di destinazione per utilizzare la regolazione automatica diaframma.

Le voci che è possibile impostare sono le seguenti.

- [0]...[100]

(Impostazione di fabbrica: [50])

### [FINESTRA AUTOIRIS]

Consente di selezionare la finestra per rilevare la regolazione automatica diaframma.

[NORMAL1]	Finestra che è intorno al centro dello schermo.
[NORMAL2]	Finestra che è intorno alla parte inferiore dello schermo.

[CENTRO]	Finestra che è un punto intorno al centro dello schermo.
----------	--

(Impostazione di fabbrica: [NORMAL1])

#### [A. IRIS PEAK/AVE]

Consente di impostare il rapporto incluso nel picco per la regolazione automatica diaframma standard.

Le voci che è possibile impostare sono le seguenti.

- [0]...[100]

(Impostazione di fabbrica: [30])

#### [PRESA IRIS]

Consente di impostare la direzione di comando quando è utilizzato il multi-selettore sull'impugnatura per controllare il diaframma.

[APRE DESTRA]	Il diaframma si aprirà quando il multi-selettore sull'impugnatura viene ruotato in senso orario.
[APRE SINISTRA]	Il diaframma si aprirà quando il multi-selettore sull'impugnatura viene ruotato in senso antiorario.

(Impostazione di fabbrica: [APRE DESTRA])

#### [OFFSET AF]

Consente di compensare la posizione focale della messa a fuoco automatica con + (più lontano)/- (più vicino).

Le voci che è possibile impostare sono le seguenti.

- [-20]...[20]

(Impostazione di fabbrica: [0])

#### [RIPRESA IR]

Abilita/disabilita la registrazione IR.

Le voci che è possibile impostare sono le seguenti.

- [ON], [OFF]

(Impostazione di fabbrica: [OFF])

#### [E.I.S.]

#### [SW]

Abilita/disabilita la funzione di stabilizzazione elettronica dell'immagine.

Le voci che è possibile impostare sono le seguenti.

- [ON], [OFF]

(Impostazione di fabbrica: [OFF])

#### [DATI POS. ZOOM]

Consente di impostare la distanza focale dell'obiettivo richiesta per la stabilizzazione elettronica dell'immagine.

[AUTO]	Esegue la stabilizzazione elettronica dell'immagine utilizzando automaticamente le informazioni della distanza focale.
[MANUALE]	Esegue la stabilizzazione elettronica dell'immagine utilizzando la distanza focale impostata in [VAL. POS. ZOOM].

(Impostazione di fabbrica: [AUTO])

#### NOTA

- Quando l'impostazione è su [AUTO], è richiesto un obiettivo EF che supporti l'acquisizione della distanza focale con le comunicazioni tra la videocamera e l'obiettivo.

Per informazioni aggiornate sull'obiettivo EF che supporta l'acquisizione delle informazioni della distanza focale con le comunicazioni tra la videocamera e l'obiettivo, consultare il servizio di supporto al seguente sito web.

<https://pro-av.panasonic.net/>

#### [VAL. POS. ZOOM]

Consente di impostare la distanza focale (mm) utilizzata quando [DATI POS. ZOOM] è impostato su [MANUALE].

Le voci che è possibile impostare sono le seguenti.

- [8]...[200]

(Impostazione di fabbrica: [50])

#### NOTA

- La stabilizzazione elettronica dell'immagine non funzionerà correttamente quando impostata a una distanza diversa dalla distanza focale dell'obiettivo EF.

#### [BILANCIO NERO AUT.]

#### [ABB]

Consente di eseguire la regolazione di bilanciamento automatico del nero.

[ESEGUI]	Esegue il bilanciamento automatico del nero.
[ESCI]	Ritorna a un livello più alto



## Menu [IMP. FILE DI SCENA]

Consente di impostare la regolazione dettagliata della qualità dell'immagine della videocamera.

Non è possibile impostare questo menu quando viene visualizzata la schermata delle miniature.

Per le impostazioni di fabbrica, consultare "Valore di impostazione di fabbrica del file di scena".

### [MODIF. NOME]

Consente di modificare il nome del file di scena selezionato nel menu [IMPOSTAZIONI DI SISTEMA] → [IMPOSTAZIONI COLORE] → [PRINCIPALE].  
(Massimo otto caratteri)

### [DATI DI SCENA]

Per il salvataggio e il caricamento del target, consultare "Voci target per file di scena/file di impostazione/inizializzazione".

Per i dettagli di salvataggio e caricamento, consultare "Gestione dei dati di impostazione".

### [CARICA]

Consente di caricare il file di scena salvato nella memoria della videocamera e riflettere al valore di impostazione corrente.

Le voci che è possibile selezionare sono le seguenti.

- [SI], [NO]

### [SALVA]

Consente di salvare il valore dell'impostazione corrente come file di scena nella memoria della videocamera.

Le voci che è possibile selezionare sono le seguenti.

- [SI], [NO]

### [INIZIALIZZA]

Consente di restituire il valore dell'impostazione corrente del file di scena all'impostazione di fabbrica.

Le voci che è possibile selezionare sono le seguenti.

- [SI], [NO]

### [NERO]

Consente di regolare il livello standard del nero.

#### [M.PED]

Consente di regolare il livello standard del nero per l'intero video.

Le voci che è possibile impostare sono le seguenti.

- [-100]...[100]

#### [R PED]

Consente di regolare il livello standard del nero per Rch.

Le voci che è possibile impostare sono le seguenti.

- [-100]...[100]

#### [G PED]

Consente di regolare il livello standard del nero per Gch.

Le voci che è possibile impostare sono le seguenti.

- [-100]...[100]

#### [B PED]

Consente di regolare il livello standard del nero per Bch.

Le voci che è possibile impostare sono le seguenti.

- [-100]...[100]

### [PEDESTAL OFFSET]

Consente di impostare il livello standard del nero per Rch, Gch e Bch quando viene eseguita la regolazione del bilanciamento automatico del nero.

[ON]	I valori per [R PED], [G PED] e [B PED] sono mantenuti anche dopo l'esecuzione della regolazione del bilanciamento automatico del nero.
[OFF]	Ripristina i valori di [R PED], [G PED] e [B PED] dopo l'esecuzione della regolazione del bilanciamento automatico del nero.

### [GAMMA]

#### [SEL. GAMMA]

Consente di selezionare la modalità gamma.

[V-255570L1]	Una curva di gamma per EVA-LOOK.
[V-504580L1]	Una curva di gamma per EVA-LOOK.
[VIDEO]	Una curva di gamma per BroadCast-LOOK.
[HLG]	Una curva Hybrid Log-Gamma (HLG).

#### [MASTER GAMMA]

Consente di impostare la gamma master a incrementi di 0,01.

Le voci che è possibile impostare sono le seguenti.

- [0.30]...[0.75]

#### [BLACK GAMMA]

Imposta le curve della gamma delle aree scure.

Le voci che è possibile impostare sono le seguenti.

[-8]...[-1]	Consente di comprimere l'area scura.
[OFF]	Condizione standard.
[1]...[8]	Consente di espandere l'area scura.

#### [RANGE B. GAMMA]

Consente di impostare il livello massimo per eseguire la compressione/espansione dell'area scura.

Le voci che è possibile impostare sono le seguenti.

[1]	Intorno al 20%
[2]	Intorno al 30%
[3]	Intorno al 40%

#### [KNEE]

##### [KNEE SW]

Abilita/disabilita il funzionamento del knee.

Le voci che è possibile impostare sono le seguenti.

- [ON], [OFF]

##### [MODO KNEE]

Imposta la modalità di funzionamento knee.

[D RANGE]	La gamma dinamica rappresentabile è determinata dal valore di [KNEE SLOPE] in [KNEE]. Il valore della gamma dinamica rappresentabile non cambia anche quando viene cambiato il valore [KNEE POINT] in [KNEE].
[PREMERE]	Il grado di compressione del segnale è determinato dal valore di [KNEE SLOPE] in [KNEE]. Il valore della gamma dinamica rappresentabile cambierà quando si cambia il valore di [KNEE POINT] in [KNEE].

##### [KNEE POINT]

Consente di impostare la posizione del punto di knee.

Le voci che è possibile impostare sono le seguenti.

- [75%]...[109%] (incrementi di 1%)

##### [KNEE SLOPE]

Consente di impostare l'inclinazione del knee.

Le voci che è possibile impostare sono le seguenti.

- [0]...[100]

#### [HLG KNEE]

##### [KNEE SW]

Abilita/disabilita il funzionamento del knee per HLG.

Le voci che è possibile impostare sono le seguenti.

- [ON], [OFF]

##### [KNEE POINT]

Consente di impostare la posizione del punto di knee per HLG.

Le voci che è possibile impostare sono le seguenti.

- [55]...[100] (incrementi di 1)

##### [KNEE SLOPE]

Consente di impostare l'inclinazione del knee per HLG.

Le voci che è possibile impostare sono le seguenti.

- [0]...[100]

#### [WHITE CLIP]

##### [SW]

Consente di commutare l'abilitazione/disabilitazione della funzione del clip bianco.

Le voci che è possibile impostare sono le seguenti.

- [ON], [OFF]

---

**[LIVELLO]**

Consente di impostare il livello del clip bianco.

Le voci che è possibile impostare sono le seguenti.

- [90%]...[109%]

---

**[DETTAGLIO]**

---

**[SW]**

Consente di commutare l'abilitazione/disabilitazione della funzione di dettaglio.

Le voci che è possibile impostare sono le seguenti.

- [ON], [OFF]

---

**[CORING]**

Consente di impostare il livello di coring rispetto al dettaglio.

Le voci che è possibile impostare sono le seguenti.

- [0]...[60]

---

**[MASTER LEVEL]**

Imposta il livello dell'effetto di dettaglio dell'intera parte.

Le voci che è possibile impostare sono le seguenti.

- [-31]...[31]

---

**[FREQUENZA]**

Consente di impostare lo spessore del dettaglio.

Le voci che è possibile impostare sono le seguenti.

- [1]...[3]

---

**[SKIN DETAIL]**

---

**[SKIN DTL1]**

Consente di selezionare la tabella di colore della pelle del soggetto a cui applicare la tabella di colore della pelle e di abilitare/disabilitare la funzione del dettaglio del colore della pelle.

Le voci che è possibile impostare sono le seguenti.

- [ON], [OFF]

---

**[SKIN DTL2]**

Consente di selezionare la tabella di colore della pelle del soggetto a cui applicare la tabella di colore della pelle e di abilitare/disabilitare la funzione del dettaglio del colore della pelle.

Le voci che è possibile impostare sono le seguenti.

- [ON], [OFF]

---

**[SKIN DTL3]**

Consente di selezionare la tabella di colore della pelle del soggetto a cui applicare la tabella di colore della pelle e di abilitare/disabilitare la funzione del dettaglio del colore della pelle.

Le voci che è possibile impostare sono le seguenti.

- [ON], [OFF]

---

**[CHROMA]**

---

**[LIVELLO]**

Imposta il livello di cromaticità dei segnali  $P_R$  e  $P_B$ .

Le voci che è possibile impostare sono le seguenti.

- [OFF], [-99%]...[99%]

---

**[MATRICE]**

---

**[SW]**

Abilita/disabilita la funzione della matrice.

Le voci che è possibile impostare sono le seguenti.

- [ON], [OFF]

---

**[(R-G)]**

Regola la matrice lineare. (Rosso - Verde)

Le voci che è possibile impostare sono le seguenti.

- [-127]...[127]

---

**[(R-B)]**

Regola la matrice lineare. (Rosso - Blu)

Le voci che è possibile impostare sono le seguenti.

- [-127]...[127]

### [(G-R)]

Regola la matrice lineare. (Verde - Rosso)

Le voci che è possibile impostare sono le seguenti.

- [-127]...[127]

### [(G-B)]

Regola la matrice lineare. (Verde - Blu)

Le voci che è possibile impostare sono le seguenti.

- [-127]...[127]

### [(B-R)]

Regola la matrice lineare. (Blu - Rosso)

Le voci che è possibile impostare sono le seguenti.

- [-127]...[127]

### [(B-G)]

Regola la matrice lineare. (Blu - Verde)

Le voci che è possibile impostare sono le seguenti.

- [-127]...[127]

## [CORREZIONE COLORE]

Per i dettagli di impostazione, consultare "[CORREZIONE COLORE]".

[SW]	Abilita/disabilita la funzione di correzione del colore. Le voci che è possibile impostare sono le seguenti. • [ON], [OFF]
[PARAM]	Questa funzione imposta la saturazione del colore e la fase. Può essere impostato su una tonalità di colore singola. Le voci che è possibile impostare sono le seguenti. • [-63]...[63]

## Menu [IMP. REC]

Consente di impostare le varie voci nella funzione di registrazione.

## [SCHEDE/SUPPORTO]

### [FORMATTA SCHEDA]

Consente di formattare la scheda SD nello slot specificato. I dati eliminati in seguito alla formattazione non possono essere ripristinati. Controllare sempre i dati prima di formattare.

Le voci che è possibile selezionare sono le seguenti.

- [SLOT1], [SLOT2]

## [NOME CLIP]

### [INDICE VIDEOCAM.]

Consente di impostare il CAM INDEX utilizzato nel nome per il file in formato MOV da registrare. Impostare un solo carattere alfabetico maiuscolo. Questo viene utilizzato come valore da memorizzare nell'etichetta di volume della scheda SD.

Le voci che è possibile impostare sono le seguenti.

- [A]...[Z]

(Impostazione di fabbrica: [A])

### **NOTA**

- Questo sarà conservato nell'etichetta di volume della scheda SD, ma non sarà utilizzato nel nome file quando il menu [IMPOSTAZIONI DI SISTEMA] → [MODO SISTEMA] → [CODEC PRINC.] è impostato sul formato AVCHD.

### [CONT. RULL. SUCC.]

Consente di impostare il REEL COUNT utilizzato nel nome per il file in formato MOV da registrare. Il valore dell'impostazione di [CONT. RULL. SUCC.] è memorizzato nell'etichetta di volume della scheda SD come REEL COUNT insieme al valore di impostazione di [INDICE VIDEOCAM.]. Inoltre, il valore di impostazione aumenterà di uno dopo la memorizzazione. (Ritournerà a [001] dopo [999])

- Quando la scheda SD viene formattata
- Una volta registrato nella scheda SD dove REEL COUNT non è memorizzato nell'etichetta di volume

Le voci che è possibile impostare sono le seguenti.

- [001]...[999]

(Impostazione di fabbrica: [001])

### **NOTA**

- Questo sarà conservato nell'etichetta di volume della scheda SD, ma non sarà utilizzato nel nome file quando il menu [IMPOSTAZIONI DI SISTEMA] → [MODO SISTEMA] → [CODEC PRINC.] è impostato sul formato AVCHD.

### [MODALITÀ 2 SLOT]

Consente di impostare la funzione di registrazione utilizzando due schede SD.

[OFF]	Non imposta.
[RELAY REC]	Imposta sulla registrazione progressiva.
[SIMUL REC]	Imposta sulla registrazione simultanea.

(Impostazione di fabbrica: [RELAY REC])

#### **NOTA**

- Per la combinazione impostabile e la restrizione, consultare “Funzione di registrazione non utilizzabile contemporaneamente”.

### [PRE REC]

Consente di impostare se eseguire la preregistrazione.

Il tempo di preregistrazione differisce a seconda dell'impostazione nel menu [IMPOSTAZIONI DI SISTEMA] → [MODO SISTEMA] → [PIXEL PRINC.]/[CODEC PRINC.].

[ON]	Esegue la preregistrazione. Il tempo di preregistrazione è come segue. <ul style="list-style-type: none"> <li>• Quando [PIXEL PRINC.] è [1280×720], [1920×1080] o [2048×1080]: circa 10 secondi</li> <li>• Quando [CODEC PRINC.] è [422ALL-I 400M]: circa 3 secondi</li> <li>• Se diverso: circa 5 secondi</li> </ul>
[OFF]	Non esegue la preregistrazione.

(Impostazione di fabbrica: [OFF])

#### **NOTA**

- Per la combinazione impostabile e la restrizione, consultare “Funzione di registrazione non utilizzabile contemporaneamente”.

### [FUNZ. REGISTR.]

#### [MODO REGISTR.]

Consente di selezionare la modalità di registrazione.

[NORMALE]	Consente di eseguire la registrazione standard.
[INTERVALLO]	Consente di eseguire la registrazione a intervalli (una funzione per eseguire ripetutamente l'operazione della registrazione di un quadro nell'intervallo di tempo impostato).

(Impostazione di fabbrica: [NORMALE])

#### **NOTA**

- Per la combinazione impostabile e la restrizione, consultare “Funzione di registrazione non utilizzabile contemporaneamente”.

#### [TEMPO INTERV.]

Consente di impostare la durata dell'intervallo per la registrazione a intervalli.

Le voci che è possibile impostare sono le seguenti.

- [1s], [2s], [5s], [10s], [30s], [1min], [5min], [10min]

(Impostazione di fabbrica: [5min])

### [TC]

#### [SET TC]

Imposta il valore predefinito del time code da registrare.

Ora	[00]...[23]
Minuto	[00]...[59]
Secondo	[00]...[59]
Fotogramma	[00] ... [23] (quando è impostato [24.00p] o [23.98p]) [00] ... [24] (quando è impostato [50.00i], [50.00p] o [25.00p]) [00] ... [29] (quando è impostato [59.94i], [59.94p] o [29.97p])

(Impostazione di fabbrica: [00]) (ogni voce)

#### [SET UB]

Consente di impostare i bit utente.

Abilitato solo quando [UTENTE] è selezionato in [MOD. UB] di [TC].

Ogni cifra può essere impostata nel seguente range.

- [00]...[FF]

(Impostazione di fabbrica: [00])

#### [TC/UB/Dur.]

Consente di commutare tra la visualizzazione del time code e la visualizzazione dei bit utente o del contatore di durata.

Le voci che è possibile impostare sono le seguenti.

## Capitolo 4 Funzionamento — Contenuti di impostazione dei menu

[TC]	Visualizzazione time code
[UB]	Visualizzazione bit utente
[Dur.]	Visualizzazione contatore di durata

(Impostazione di fabbrica: [TC])

### [FREE/REC RUN]

Consente di impostare il modo di funzionamento per l'avanzamento del generatore di time code.

[FREE RUN]	Procede indipendentemente dalla modalità operativa.
[REC RUN]	Avanza solo durante la registrazione.

(Impostazione di fabbrica: [FREE RUN])

### **NOTA**

- Sarà fissato su [REC RUN] quando è impostato il menu [IMPOSTAZIONI VIDEOCAM.] → [FPS] → [SW VFR] → [ON].
- Sarà fissato su [FREE RUN] quando è impostato il menu [IMP. REC] → [PRE REC] → [ON].
- Sarà fissato su [REC RUN] quando è impostato il menu [IMP. REC] → [FUNZ. REGISTR.] → [MODO REGISTR.] → [INTERVALLO].

### [DF/NDF]

Consente di impostare il metodo di conteggio per il generatore di time code.

Abilitato solo quando è impostato il menu [IMPOSTAZIONI DI SISTEMA] → [MODO SISTEMA] → [FREQUENZA] → [59.94i]/[59.94p]/[29.97p].

[DF]	Utilizza la modalità drop frame.
[NDF]	Utilizza la modalità non-drop frame.

(Impostazione di fabbrica: [NDF])

### **NOTA**

- Sarà fissato su [NDF] quando è impostato il menu [IMP. REC] → [FUNZ. REGISTR.] → [MODO REGISTR.] → [INTERVALLO].

### [MOD. UB]

Consente di selezionare la modalità bit utente. Le informazioni dei bit utente sono registrate nel clip. Inoltre, viene emesso come LTC UB, VITC UB del segnale SDI.

[FRAME RATE]	Consente di selezionare le informazioni dell'immagine (quale la velocità di quadro) della videocamera.
[UTENTE]	Consente di selezionare i bit utente impostati in [SET UB].
[ORA]	Seleziona l'ora locale. (hh, mm, ss)
[DATA]	Consente di selezionare data e ora locali. (AA, MM, GG, hh)
[NOME CLIP]	Il codice di caratteri ASCII del CAM INDEX (da A a Z) registrato come file di formato MOV va in MSB. Inoltre, il codice di caratteri ASCII di tre cifre del REEL COUNT registrato come file di formato MOV va in LSB. (Esempio: A123=0x41 0x31 0x32 0x33) Registrerà anche se il menu [IMPOSTAZIONI DI SISTEMA] → [MODO SISTEMA] → [CODEC PRINC.] non è impostato al formato MOV.

(Impostazione di fabbrica: [UTENTE])

### [SEL. TC IN/OUT]

Consente di impostare l'ingresso/uscita del terminale <TC IN/OUT>.

[TC IN]	Consente di impostare sull'ingresso di time code.
[TC OUT]	Consente di impostare sull'uscita di time code.

(Impostazione di fabbrica: [TC IN])

### [RIF. TC OUT]

Consente di impostare il ritardo dell'uscita del time code riprodotto dal terminale <TC IN/OUT>.

[REGISTRAZIONE]	Riproduce il time code di registrazione senza ritardo. Serve per realizzare una registrazione simultanea su due videocamere, con il time code di questa videocamera come master.
[SDI OUT]	Corrisponde all'immagine in uscita proveniente dal terminale<SDI OUT>. Riproduce senza ritardo quando il video non viene riprodotto dal terminale <SDI OUT>.

(Impostazione di fabbrica: [REGISTRAZIONE])

## Menu [IMP. AUDIO]

Consente di impostare la funzione ingresso/uscita dell'audio.

### [IMP. CANALI AUDIO]

#### [SEL. CH1 IN]

Consente di impostare l'audio da registrare nel canale audio 1.

[INT(L)]	Consente di registrare l'audio proveniente dal microfono <L> incorporato.
[INGRESSO 1]	Consente di registrare il segnale di ingresso proveniente dal terminale <AUDIO INPUT 1>.

(Impostazione di fabbrica: [INT(L)])

**[SEL. CH2 IN]**

Consente di impostare l'audio da registrare nel canale audio 2.

[INT(R)]	Consente di registrare l'audio proveniente dal microfono <R> incorporato.
[INGRESSO 1]	Consente di registrare il segnale di ingresso proveniente dal terminale <AUDIO INPUT 1>.
[INGRESSO 2]	Consente di registrare il segnale di ingresso proveniente dal terminale <AUDIO INPUT 2>.

(Impostazione di fabbrica: [INT(R)])

**[CH1 MIC LOWCUT]**

Abilita/Disabilita il filtro low-cut per il canale audio 1.

Le voci che è possibile impostare sono le seguenti.

- [ON], [OFF]

(Impostazione di fabbrica: [OFF])

**[CH2 MIC LOWCUT]**

Abilita/Disabilita il filtro low-cut per il canale audio 2.

Le voci che è possibile impostare sono le seguenti.

- [ON], [OFF]

(Impostazione di fabbrica: [OFF])

**[LIMITATORE CH1]**

Abilita/disabilita il limitatore quando il metodo per regolare il livello di ingresso audio per il canale audio 1 è manuale.

Le voci che è possibile impostare sono le seguenti.

- [ON], [OFF]

(Impostazione di fabbrica: [OFF])

**[LIMITATORE CH2]**

Abilita/disabilita il limitatore quando il metodo per regolare il livello di ingresso audio per il canale audio 2 è manuale.

Le voci che è possibile impostare sono le seguenti.

- [ON], [OFF]

(Impostazione di fabbrica: [OFF])

**[HEAD ROOM]**

Imposta l'headroom (livello standard).

Le voci che è possibile impostare sono le seguenti.

- [18dB], [20dB]

(Impostazione di fabbrica: [18dB])

**[INGRESSO AUDIO]**

**[SEL. INGR.1 LINEA/MIC]**

Consente di impostare il segnale di ingresso audio dal dispositivo collegato al terminale <AUDIO INPUT 1>.

[LINEA]	Imposta questo quando è collegato un dispositivo audio.
[MIC]	Imposta questo quando è collegato un microfono esterno.

(Impostazione di fabbrica: [LINEA])

**[SEL. INGR.2 LINEA/MIC]**

Consente di impostare il segnale di ingresso audio dal dispositivo collegato al terminale <AUDIO INPUT 2>.

[LINEA]	Imposta questo quando è collegato un dispositivo audio.
[MIC]	Imposta questo quando è collegato un microfono esterno.

(Impostazione di fabbrica: [LINEA])

**[ALIM. INGR.1 MIC]**

Abilita/disabilita l'alimentazione phantom per il microfono esterno collegato al terminale <AUDIO INPUT 1>.

Le voci che è possibile impostare sono le seguenti.

- [ON], [OFF]

(Impostazione di fabbrica: [OFF])

**[ALIM. INGR.2 MIC]**

Abilita/disabilita l'alimentazione phantom per il microfono esterno collegato al terminale <AUDIO INPUT 2>.

Le voci che è possibile impostare sono le seguenti.

- [ON], [OFF]

(Impostazione di fabbrica: [OFF])

**[INGR. 1 LIVELLO MIC.]**

Imposta il livello di ingresso del microfono esterno collegato al terminale <AUDIO INPUT 1>. Abilitato quando il microfono esterno è collegato e [SEL. INGR.1 LINEA/MIC] di [INGRESSO AUDIO] è impostato su [MIC].

Le voci che è possibile impostare sono le seguenti.

- [-40dB], [-50dB], [-60dB]

(Impostazione di fabbrica: [-60dB])

#### [INGR. 2 LIVELLO MIC.]

Imposta il livello di ingresso del microfono esterno collegato al terminale <AUDIO INPUT 2>. Abilitato quando il microfono esterno è collegato e [SEL. INGR.2 LINEA/MIC] di [INGRESSO AUDIO] è impostato su [MIC].

Le voci che è possibile impostare sono le seguenti.

- [-40dB], [-50dB], [-60dB]

(Impostazione di fabbrica: [-60dB])

#### [INGR. 1 LIVELLO LINEA]

Consente di impostare il livello di ingresso audio del dispositivo audio collegato al terminale <AUDIO INPUT 1>. Abilitato quando il dispositivo audio è collegato e [SEL. INGR.1 LINEA/MIC] di [INGRESSO AUDIO] è impostato su [LINEA].

Le voci che è possibile impostare sono le seguenti.

- [4dB], [0dB]

(Impostazione di fabbrica: [4dB])

#### [INGR. 2 LIVELLO LINEA]

Consente di impostare il livello di ingresso audio del dispositivo audio collegato al terminale <AUDIO INPUT 2>. Abilitato quando il dispositivo audio è collegato e [SEL. INGR.2 LINEA/MIC] di [INGRESSO AUDIO] è impostato su [LINEA].

Le voci che è possibile impostare sono le seguenti.

- [4dB], [0dB]

(Impostazione di fabbrica: [4dB])

### [USCITA AUDIO]

#### [USCITA MONITOR]

Consente di impostare il canale audio e il formato da riprodurre dal terminale della cuffia.

[CH1]	Riproduce il segnale per il canale audio 1 come monoaurale.
[CH2]	Riproduce il segnale per il canale audio 2 come monoaurale.
[STEREO]	Riproduce i segnali del canale audio 1 e del canale audio 2 come stereo.
[MIX]	Miscela i segnali del canale audio 1 e del canale audio 2 e li riproduce come monoaurali.

(Impostazione di fabbrica: [STEREO])

#### [RITARDO MONITOR]

Consente di impostare se l'audio proveniente dal terminale della cuffia deve essere ritardato in modo da corrispondere al video sul monitor LCD.

[DIRETTA]	Riproduce senza ritardo.
[Registrazione]	Corrisponde al video sul monitor LCD.

(Impostazione di fabbrica: [DIRETTA])

#### [VOL MONITOR]

Consente di regolare il livello di uscita audio dal terminale della cuffia.

Le voci che è possibile impostare sono le seguenti.

- [0]...[100]

(Impostazione di fabbrica: [70])

### [SUONO AVVISO REC]

#### [MODALITA']

Consente di impostare se generare un segnale acustico all'avvio o all'arresto della registrazione.

[OFF]	Il segnale acustico non viene generato.
[START]	Il segnale acustico è generato solo quando la registrazione viene avviata.
[STOP]	Il segnale acustico è generato solo quando la registrazione viene arrestata.
[START&STOP]	Il segnale acustico è generato quando la registrazione viene avviata o arrestata.

(Impostazione di fabbrica: [OFF])

#### [VOLUME]

Consente di impostare il volume del segnale acustico all'avvio o all'arresto della registrazione.

Le voci che è possibile impostare sono le seguenti.

- [ALTO], [MEDIO], [BASSO]

(Impostazione di fabbrica: [MEDIO])



## [ALLARME]

### [FINE BATT.]

Consente di impostare se deve essere suonato l'allarme quando il livello residuo della batteria è esaurito.

Le voci che è possibile impostare sono le seguenti.

- [ALTO], [MEDIO], [BASSO], [OFF]

(Impostazione di fabbrica: [MEDIO])

### [FINE SUPPORTO]

Consente di impostare se deve essere suonato l'allarme quando la capacità di registrazione residua della scheda SD è esaurita.

Le voci che è possibile impostare sono le seguenti.

- [ALTO], [MEDIO], [BASSO], [OFF]

(Impostazione di fabbrica: [MEDIO])

### **NOTA**

- Il volume dell'allarme durante l'errore di sistema è fissato su [MEDIO].

## Menu [IMPOST. USCITA]

Consente di impostare il contenuto di visualizzazione o il formato di uscita del video.

### [SDI OUT]

#### [OUTPUT SW]

Abilita/disabilita l'uscita proveniente dal terminale <SDI OUT>.

[ON]	Riproduce il video.
[OFF]	Non trasmette il video.

(Impostazione di fabbrica: [ON])

### **NOTA**

- Sarà fissato su [ON] quando il menu [IMPOSTAZIONI DI SISTEMA] → [MODO SISTEMA] → [SDI RAW] non è impostato su [OFF].

#### [SEL. SEGNALE]

Consente di impostare l'uscita dal terminale <SDI OUT>.

[SDI]	Riproduce il segnale impostato in [FORMATO USCITA] di [SDI OUT].
[LCD(1080p)]	Riproduce il video visualizzato sul monitor LCD in 1920×1080p.
[LCD(1080i)]	Riproduce il video visualizzato sul monitor LCD in 1920×1080i.

(Impostazione di fabbrica: [SDI])

### **NOTA**

- Sarà fissato su [SDI] quando il menu [IMPOSTAZIONI DI SISTEMA] → [MODO SISTEMA] → [SDI RAW] non è impostato su [OFF].

#### [FORMATO USCITA]

Consente di selezionare il segnale da riprodurre dal terminale <SDI OUT>. Le voci che è possibile selezionare variano a seconda dell'impostazione nel menu [IMPOSTAZIONI DI SISTEMA] → [MODO SISTEMA] → [FREQUENZA]/[PIXEL PRINC.].

[4096×2160p]	Riproduce in 4096×2160p.
[3840×2160p]	Riproduce in 3840×2160p.
[1920×1080p]	Riproduce in 1920×1080p.
[1920×1080i]	Riproduce in 1920×1080i.
[1920×1080PsF]	Riproduce in 1920×1080PsF.
[1280×720p]	Riproduce in 1280×720p.

(Impostazione di fabbrica: [1920×1080PsF])

### **NOTA**

- Per la combinazione impostabile, consultare "Formato riproducibile dal terminale <SDI OUT>".
- Quando il menu [IMPOSTAZIONI DI SISTEMA] → [MODO SISTEMA] → [SDI RAW] non è impostato su [OFF], questo non può essere impostato.

#### [3G-SDI OUT]

Consente di impostare il formato dell'uscita del segnale 3G SDI dal terminale <SDI OUT>. Impostabile quando viene riprodotto il segnale 3G SDI.

[LEVEL-A]	Consente di selezionare il metodo LEVEL-A.
[LEVEL-B]	Consente di selezionare il metodo LEVEL-B DL.

(Impostazione di fabbrica: [LEVEL-B])

### **NOTA**

- Quando il menu [IMPOSTAZIONI DI SISTEMA] → [MODO SISTEMA] → [SDI RAW] non è impostato su [OFF], questo non può essere impostato.

### [SDI REC REMOTO]

Consente di impostare se il funzionamento della registrazione rispetto all'apparecchiatura esterna collegata al terminale <SDI OUT> (quale il registratore) deve essere controllato o meno.

[ON]	Controlla l'operazione di registrazione dell'apparecchiatura esterna.
[OFF]	Non controlla l'operazione di registrazione dell'apparecchiatura esterna.

(Impostazione di fabbrica: [OFF])

#### **NOTA**

- Quando il menu [IMPOSTAZIONI DI SISTEMA] → [MODO SISTEMA] → [SDI RAW] non è impostato su [OFF], questo non può essere impostato.
- Quando il menu [IMP. REC] → [FUNZ. REGISTR.] → [MODO REGISTR.] è impostato su [INTERVALLO], questo non può essere impostato.

### [DISPLAY INDICATORE]

Consente di visualizzare/nascondere la voce impostata in [INDICATORE SDI/HDMI] per l'uscita proveniente dal terminale <SDI OUT>.

[ON]	Consente di visualizzare la velocità dell'otturatore, il livello residuo della batteria, ecc. Il contenuto della visualizzazione segue l'impostazione in [INDICATORE SDI/HDMI].
[OFF]	Nasconde tutto.

(Impostazione di fabbrica: [ON])

#### **NOTA**

- Non viene visualizzato nell'uscita proveniente dal terminale <SDI OUT> quando il menu è visualizzato nel monitor LCD.
- Quando il menu [IMPOSTAZIONI DI SISTEMA] → [MODO SISTEMA] → [SDI RAW] non è impostato su [OFF], questo non può essere impostato.

### [MARKER DISPLAY]

Consente di impostare se l'indicatore impostato in [MARKER SDI/HDMI] è visualizzato o meno nell'uscita proveniente dal terminale <SDI OUT>.

Le voci che è possibile impostare sono le seguenti.

- [ON], [OFF]

(Impostazione di fabbrica: [OFF])

#### **NOTA**

- Quando il menu [IMPOSTAZIONI DI SISTEMA] → [MODO SISTEMA] → [SDI RAW] non è impostato su [OFF], questo non può essere impostato.

### [MENU DISPLAY]

Consente di impostare se il menu viene visualizzato o meno nell'uscita proveniente dal terminale <SDI OUT>.

Le voci che è possibile impostare sono le seguenti.

- [ON], [OFF]

(Impostazione di fabbrica: [ON])

#### **NOTA**

- Anche se [MENU DISPLAY] è impostato su [OFF], il menu viene visualizzato nell'uscita proveniente dal terminale <SDI OUT> durante la schermata delle miniature.
- Quando il menu [IMPOSTAZIONI DI SISTEMA] → [MODO SISTEMA] → [SDI RAW] non è impostato su [OFF], questo non può essere impostato.

### [SDI OUT HDR]

Imposta l'immagine in uscita dal terminale <SDI OUT>.

[SDR]	Riproduce nella gamma dinamica standard.
[HDR]	Riproduce nella gamma dinamica alta.

(Impostazione di fabbrica: [HDR])

#### **NOTA**

- L'impostazione non è possibile quando il menu [IMPOSTAZIONI DI SISTEMA] → [MODO SISTEMA] → [SDI RAW] non è impostato su [OFF].
- Nei seguenti casi non è possibile impostare [SDI OUT HDR]. Il video della videocamera viene riprodotto conformemente all'impostazione nel menu [IMPOSTAZIONI DI SISTEMA] → [IMPOSTAZIONI COLORE] → [SDI OUT].
  - Quando è impostato il menu [IMPOSTAZIONI DI SISTEMA] → [IMPOSTAZIONI COLORE] → [PRINCIPALE] → [V-Log].
  - Quando è impostato il menu [IMPOSTAZIONI DI SISTEMA] → [IMPOSTAZIONI COLORE] → [PRINCIPALE] → [SCENA1] - [SCENA5], e il menu [IMP. FILE DI SCENA] → [GAMMA] → [SEL. GAMMA] non è impostato su [HLG].

### [HDMI OUT]

#### [SEL. SEGNALE]

Consente di impostare l'uscita dal terminale <HDMI>.

[HDMI]	Riproduce il segnale impostato in [FORMATO USCITA] di [HDMI OUT].
[LCD(1080p)]	Riproduce il video visualizzato sul monitor LCD in 1920×1080p.

(Impostazione di fabbrica: [HDMI])

#### **NOTA**

- Le seguenti funzioni non vengono visualizzate anche quando è impostato [LCD(1080p)].
  - Display quadrato della messa a fuoco

- Monitor della forma d'onda
- Motivo zebra quando è abilitata la funzione dettagli del colore della pelle
- Quando impostata su [LCD(1080p)], [HDMI TC OUT] è disabilitato.

#### [FORMATO USCITA]

Consente di selezionare il segnale da riprodurre dal terminale <HDMI>. Le voci che è possibile selezionare variano a seconda dell'impostazione nel menu [IMPOSTAZIONI DI SISTEMA] → [MODO SISTEMA] → [FREQUENZA]/[PIXEL PRINC.].

[4096×2160p]	Riproduce in 4096×2160p (4:2:2/10 bits).
[4096×2160p(420/8bit)]	Riproduce in 4096×2160p (4:2:0/8 bits).
[3840×2160p]	Riproduce in 3840×2160p (4:2:2/10 bits).
[3840×2160p(420/8bit)]	Riproduce in 3840×2160p (4:2:0/8 bits).
[1920×1080p]	Riproduce in 1920×1080p.
[1920×1080i]	Riproduce in 1920×1080i.
[1280×720p]	Riproduce in 1280×720p.
[720×480p]	Riproduce in 720×480p.
[720×576p]	Riproduce in 720×576p.

(Impostazione di fabbrica: [1920×1080p])

#### **NOTA**

- Per la combinazione impostabile, consultare “Formato riproducibile dal terminale <HDMI>”.
- Sarà fissato su [1920×1080p] quando il menu [IMPOSTAZIONI DI SISTEMA] → [MODO SISTEMA] → [SDI RAW] non è impostato su [OFF] e il menu [IMPOST. USCITA] → [HDMI OUT] → [SEL. SEGNALE] è impostato su [HDMI].

#### [HDMI TC OUT]

Consente di impostare se le informazioni del time code siano riprodotte o meno nell'uscita proveniente dal terminale <HDMI>.

Le voci che è possibile impostare sono le seguenti.

- [ON], [OFF]

(Impostazione di fabbrica: [OFF])

#### **NOTA**

- Quando il menu [IMPOSTAZIONI DI SISTEMA] → [MODO SISTEMA] → [SDI RAW] non è impostato su [OFF], questo non può essere impostato.
- Quando il menu [IMPOST. USCITA] → [HDMI OUT] → [SEL. SEGNALE] è impostato su [LCD(1080p)], questo non può essere impostato.

#### [HDMI REC REMOTO]

Consente di impostare se il funzionamento della registrazione rispetto all'apparecchiatura esterna collegata al terminale <HDMI> (quale il registratore) deve essere controllato o meno. Ciò è impostabile quando è abilitato [HDMI TC OUT] in [HDMI OUT].

[ON]	Controlla l'operazione di registrazione dell'apparecchiatura esterna.
[OFF]	Non controlla l'operazione di registrazione dell'apparecchiatura esterna.

(Impostazione di fabbrica: [OFF])

#### **NOTA**

- Quando il menu [IMPOSTAZIONI DI SISTEMA] → [MODO SISTEMA] → [SDI RAW] non è impostato su [OFF], questo non può essere impostato.
- Quando il menu [IMP. REC] → [FUNZ. REGISTR.] → [MODO REGISTR.] è impostato su [INTERVALLO], questo non può essere impostato.

#### [DISPLAY INDICATORE]

Consente di visualizzare/nascondere la voce impostata in [INDICATORE SDI/HDMI] per l'uscita proveniente dal terminale <HDMI>.

[ON]	Consente di visualizzare la velocità dell'otturatore, il livello residuo della batteria, ecc. Il contenuto della visualizzazione segue l'impostazione in [INDICATORE SDI/HDMI].
[OFF]	Nasconde tutto.

(Impostazione di fabbrica: [ON])

#### **NOTA**

- Non viene visualizzato nell'uscita proveniente dal terminale <HDMI> quando il menu è visualizzato nel monitor LCD.

#### [MARKER DISPLAY]

Consente di impostare se l'indicatore impostato in [MARKER SDI/HDMI] deve essere visualizzato o meno nell'uscita proveniente dal terminale <HDMI>.

Le voci che è possibile impostare sono le seguenti.

- [ON], [OFF]

(Impostazione di fabbrica: [OFF])

#### [MENU DISPLAY]

Consente di impostare se il menu viene visualizzato o meno nell'uscita proveniente dal terminale <HDMI>.

Le voci che è possibile impostare sono le seguenti.

- [ON], [OFF]

(Impostazione di fabbrica: [ON])

 **NOTA**

- Anche se [MENU DISPLAY] è impostato su [OFF], il menu viene visualizzato nell'uscita proveniente dal terminale <HDMI> durante la schermata delle miniature.

**[HDMI OUT HDR]**

Imposta l'immagine in uscita dal terminale <HDMI>.

[SDR]	Riproduce nella gamma dinamica standard.
[HDR]	Riproduce nella gamma dinamica alta.

(Impostazione di fabbrica: [HDR])

 **NOTA**

- L'impostazione non è possibile quando il menu [IMPOSTAZIONI DI SISTEMA] → [MODO SISTEMA] → [SDI RAW] non è impostato su [OFF].
- Sarà fissato su [SDR] quando è impostato il menu [IMPOST. USCITA] → [HDMI OUT] → [FORMATO USCITA] → [720×480p]/[720×576p].
- Nei seguenti casi non è possibile impostare [HDMI OUT HDR]. Il video della videocamera viene riprodotto conformemente all'impostazione nel menu [IMPOSTAZIONI DI SISTEMA] → [IMPOSTAZIONI COLORE] → [HDMI OUT].
  - Quando è impostato il menu [IMPOSTAZIONI DI SISTEMA] → [IMPOSTAZIONI COLORE] → [PRINCIPALE] → [V-Log].
  - Quando è impostato il menu [IMPOSTAZIONI DI SISTEMA] → [IMPOSTAZIONI COLORE] → [PRINCIPALE] → [SCENA1] - [SCENA5], e il menu [IMP. FILE DI SCENA] → [GAMMA] → [SEL. GAMMA] non è impostato su [HLG].

**[HDR LCD]**

Imposta l'immagine in uscita dal terminale <LCD>.

[SDR]	Riproduce nella gamma dinamica standard.
[HDR]	Riproduce nella gamma dinamica alta.

(Impostazione di fabbrica: [HDR])

 **NOTA**

- L'impostazione non è possibile quando il menu [IMPOSTAZIONI DI SISTEMA] → [MODO SISTEMA] → [SDI RAW] non è impostato su [OFF].
- Nei seguenti casi non è possibile impostare [HDR LCD]. Il video della videocamera viene riprodotto conformemente all'impostazione nel menu [IMPOSTAZIONI DI SISTEMA] → [IMPOSTAZIONI COLORE] → [LCD OUT].
  - Quando è impostato il menu [IMPOSTAZIONI DI SISTEMA] → [IMPOSTAZIONI COLORE] → [PRINCIPALE] → [V-Log].
  - Quando è impostato il menu [IMPOSTAZIONI DI SISTEMA] → [IMPOSTAZIONI COLORE] → [PRINCIPALE] → [SCENA1] - [SCENA5], e il menu [IMP. FILE DI SCENA] → [GAMMA] → [SEL. GAMMA] non è impostato su [HLG].

**[INDICATORE SDI/HDMI]**

Consente di selezionare l'indicatore da visualizzare nell'immagine di uscita proveniente dal terminale <SDI OUT> o nell'immagine di uscita proveniente dal terminale <HDMI>.

Per visualizzare, impostare il menu [IMPOST. USCITA] → [SDI OUT] → [DISPLAY INDICATORE] e il menu [IMPOST. USCITA] → [HDMI OUT] → [DISPLAY INDICATORE] su [ON].

Per il contenuto di visualizzazione, consultare "Visualizzazione di stato dello schermo".

**[NOME CLIP]**

Consente di visualizzare/nascondere il nome file del clip da registrare. Consente di visualizzare un massimo di 8 caratteri dall'inizio.

Le voci che è possibile impostare sono le seguenti.

- [ON], [OFF]

(Impostazione di fabbrica: [ON])

**[PIXEL/FREQ]**

Consente di visualizzare/nascondere il numero di pixel registrati e la frequenza del sistema del registratore principale.

I contenuti di visualizzazione variano a seconda dell'impostazione nel menu [IMPOSTAZIONI DI SISTEMA] → [MODO SISTEMA] → [PIXEL PRINC.] e [MOD. SENSORE].

- Quando [MOD. SENSORE] è impostato su [S35 MIX 2.8K]: [2048 MIX] e [1920 MIX] vengono visualizzati ulteriormente.
- Quando [MOD. SENSORE] è impostato su [4/3 CROP&MIX 2.2K]: [2048 CROP] e [1920 CROP] vengono visualizzati ulteriormente.
- Quando il menu [IMPOSTAZIONI DI SISTEMA] → [MODO SISTEMA] → [SDI RAW] non è impostato su [OFF], vengono visualizzate la risoluzione dell'uscita RAW e la frequenza del sistema impostata in [SDI RAW].

Le voci che è possibile impostare sono le seguenti.

- [ON], [OFF]

(Impostazione di fabbrica: [ON])

**[COLORE PRINC.]**

Consente di visualizzare/nascondere l'impostazione di colore del video da registrare nel registratore principale.

Le voci che è possibile impostare sono le seguenti.

- [ON], [OFF]

(Impostazione di fabbrica: [ON])

**[FORMATO REG.]**

Consente di visualizzare/nascondere i codec di registrazione del registratore principale.

Quando il menu [IMPOSTAZIONI DI SISTEMA] → [MODO SISTEMA] → [SDI RAW] non è impostato su [OFF], viene visualizzato [SDI RAW].

Le voci che è possibile impostare sono le seguenti.

- [ON], [OFF]

(Impostazione di fabbrica: [ON])

---

#### [STATO SLOT1/2]

Consente di visualizzare/nascondere lo stato dello slot per schede e della capacità di registrazione residua.

Le voci che è possibile impostare sono le seguenti.

- [ON], [OFF]

(Impostazione di fabbrica: [ON])

---

#### [MODALITÀ 2 SLOT]

Consente di visualizzare/nascondere l'impostazione nel menu [IMP. REC] → [MODALITÀ 2 SLOT].

Le voci che è possibile impostare sono le seguenti.

- [ON], [OFF]

(Impostazione di fabbrica: [ON])

---

#### [TC]

Consente di visualizzare/nascondere time code, bit utente e contatore di durata. I contenuti di visualizzazione seguono l'impostazione nel menu [IMP. REC] → [TC] → [TC/UB/Dur.]. Consente di visualizzare il contatore di durata della durata del clip TCR/UBR/di riproduzione durante la riproduzione.

Le voci che è possibile impostare sono le seguenti.

- [ON], [OFF]

(Impostazione di fabbrica: [ON])

---

#### [LIV. BATTERIA]

Consente di visualizzare/nascondere la visualizzazione dello stato di alimentazione.

Le voci che è possibile impostare sono le seguenti.

- [ON], [OFF]

(Impostazione di fabbrica: [ON])

---

#### [MODO REGISTR.]

Consente di visualizzare/nascondere lo stato della registrazione a intervalli.

Le voci che è possibile impostare sono le seguenti.

- [ON], [OFF]

(Impostazione di fabbrica: [ON])

---

#### [REC REMOTO]

Consente di visualizzare/nascondere lo stato di controllo dell'avvio di registrazione e dell'arresto di registrazione sull'apparecchiatura esterna collegata al terminale <SDI OUT> e al terminale <HDMI>.

Le voci che è possibile impostare sono le seguenti.

- [ON], [OFF]

(Impostazione di fabbrica: [ON])

---

#### [INDICATORE LIVELLI AUDIO]

Consente di visualizzare/nascondere l'indicatore di livello audio.

Le voci che è possibile impostare sono le seguenti.

- [ON], [OFF]

(Impostazione di fabbrica: [ON])

---

#### [FPS]

Consente di visualizzare/nascondere l'impostazione nel menu [IMPOSTAZIONI VIDEOCAM.] → [FPS].

Le voci che è possibile impostare sono le seguenti.

- [ON], [OFF]

(Impostazione di fabbrica: [ON])

---

#### [SHUTTER]

Consente di visualizzare/nascondere la velocità dell'otturatore.

Le voci che è possibile impostare sono le seguenti.

- [ON], [OFF]

(Impostazione di fabbrica: [ON])

---

#### [IE]

Consente di visualizzare/nascondere l'EXPOSURE INDEX.

Le voci che è possibile impostare sono le seguenti.

- [ON], [OFF]

(Impostazione di fabbrica: [ON])

---

#### [BIANCO]

Consente di visualizzare/nascondere la temperatura del colore.

Le voci che è possibile impostare sono le seguenti.

- [ON], [OFF]

(Impostazione di fabbrica: [ON])

#### [IRIS/ZOOM]

Consente di visualizzare/nascondere il valore di apertura dell'obiettivo e il valore dello zoom.

Le voci che è possibile impostare sono le seguenti.

- [ON], [OFF]

(Impostazione di fabbrica: [ON])

#### [FUOCO]

Commuta l'unità di visualizzazione per il valore della messa a fuoco.

[piedi]	Visualizza il valore della messa a fuoco in piedi/pollici.
[m]	Visualizza il valore della messa a fuoco in metri.
[OFF]	Non visualizza il valore della messa a fuoco.

(Impostazione di fabbrica: [piedi])

#### [FILTRO ND]

Consente di visualizzare/nascondere la trasmittanza del filtro ND.

Le voci che è possibile impostare sono le seguenti.

- [ON], [OFF]

(Impostazione di fabbrica: [ON])

#### [E.I.S./D.ZOOM]

Consente di visualizzare/nascondere l'impostazione in [E.I.S.] o [D.ZOOM].

Le voci che è possibile impostare sono le seguenti.

- [ON], [OFF]

(Impostazione di fabbrica: [ON])

#### [WLAN]

Consente di visualizzare/nascondere la visualizzazione dello stato di connessione della LAN wireless.

Le voci che è possibile impostare sono le seguenti.

- [ON], [OFF]

(Impostazione di fabbrica: [ON])

#### [RIPRESA IR]

Consente di visualizzare/nascondere l'impostazione nel menu [IMPOSTAZIONI VIDEOCAM.] → [RIPRESA IR].

Le voci che è possibile impostare sono le seguenti.

- [ON], [OFF]

(Impostazione di fabbrica: [ON])

#### [MIS. SPOT]

Visualizza/nasconde il misuratore spot.

Le voci che è possibile impostare sono le seguenti.

- [ON], [OFF]

(Impostazione di fabbrica: [ON])

#### [STATO RIPRODUZIONE]

Consente di visualizzare/nascondere lo stato di riproduzione.

Le voci che è possibile impostare sono le seguenti.

- [ON], [OFF]

(Impostazione di fabbrica: [ON])

#### [MARKER SDI/HDMI]

#### [CENTER MARKER]

Consente di commutare il tipo di indicatore centrale.

[1]	+ (grande)
[2]	Centro aperto (grande)
[3]	+ (piccolo)
[4]	Centro aperto (piccolo)
[OFF]	Visualizzazione non attiva.

(Impostazione di fabbrica: [1])

#### [MARKER SICUREZZA]

Seleziona il tipo di fotogramma per l'indicatore zona di sicurezza.

[1]	Riquadro
[2]	Angoli
[OFF]	Visualizzazione non attiva.

(Impostazione di fabbrica: [OFF])

#### [AREA SICUREZZA]

Consente di impostare il formato dell'indicatore zona di sicurezza.

Le voci che è possibile impostare sono le seguenti.

- [71.6%], [80%], [90%], [95%]

(Impostazione di fabbrica: [90%])

#### [MARKER FRAME]

Consente di impostare il rapporto di aspetto dell'indicatore di fotogramma. L'indicatore di fotogramma non è visualizzato quando è selezionato [OFF].

Le voci che è possibile impostare sono le seguenti.

- [1.33:1], [1.44:1], [1.56:1], [1.78:1], [1.85:1], [2.00:1], [2.201:1], [2.35:1], [2.39:1], [OFF]

(Impostazione di fabbrica: [OFF])

#### [COLORE FRAME]

Consente di impostare il colore dell'indicatore di fotogramma.

Le voci che è possibile impostare sono le seguenti.

- [BIANCO], [NERO], [ROSSO], [VERDE], [BLU], [GIALLO]

(Impostazione di fabbrica: [BIANCO])

#### [MARKER RIPRODUZIONE]

Consente di visualizzare/nascondere l'indicatore rispetto all'uscita di riproduzione video proveniente dal terminale <SDI OUT> e dal terminale <HDMI>.

Le voci che è possibile impostare sono le seguenti.

- [ON], [OFF]

(Impostazione di fabbrica: [OFF])

#### [INDICATORE LCD]

Consente di selezionare l'indicatore visualizzato nel monitor LCD. Per i dettagli dei contenuti visualizzati, consultare "Visualizzazione di stato dello schermo".

#### [NOME CLIP]

Consente di visualizzare/nascondere il nome file del clip da registrare. Consente di visualizzare un massimo di 8 caratteri dall'inizio.

Le voci che è possibile impostare sono le seguenti.

- [ON], [OFF]

(Impostazione di fabbrica: [ON])

#### [PIXEL/FREQ]

Consente di visualizzare/nascondere il numero di pixel registrati e la frequenza del sistema del registratore principale.

I contenuti di visualizzazione variano a seconda dell'impostazione nel menu [IMPOSTAZIONI DI SISTEMA] → [MODULO SISTEMA] → [PIXEL PRINC.] e [MOD. SENSORE].

- Quando [MOD. SENSORE] è impostato su [S35 MIX 2.8K]: [2048 MIX] e [1920 MIX] vengono visualizzati ulteriormente.
- Quando [MOD. SENSORE] è impostato su [4/3 CROP&MIX 2.2K]: [2048 CROP] e [1920 CROP] vengono visualizzati ulteriormente.
- Quando il menu [IMPOSTAZIONI DI SISTEMA] → [MODULO SISTEMA] → [SDI RAW] non è impostato su [OFF], vengono visualizzate la risoluzione dell'uscita RAW e la frequenza del sistema impostata in [SDI RAW].

Le voci che è possibile impostare sono le seguenti.

- [ON], [OFF]

(Impostazione di fabbrica: [ON])

#### [COLORE PRINC.]

Consente di visualizzare/nascondere l'impostazione di colore del video da registrare nel registratore principale.

Le voci che è possibile impostare sono le seguenti.

- [ON], [OFF]

(Impostazione di fabbrica: [ON])

#### [FORMATO REG.]

Consente di visualizzare/nascondere i codec di registrazione del registratore principale.

Quando il menu [IMPOSTAZIONI DI SISTEMA] → [MODULO SISTEMA] → [SDI RAW] non è impostato su [OFF], viene visualizzato [SDI RAW].

Le voci che è possibile impostare sono le seguenti.

- [ON], [OFF]

(Impostazione di fabbrica: [ON])

#### [STATO SLOT1/2]

Consente di visualizzare/nascondere lo stato dello slot per schede e della capacità di registrazione residua.

Le voci che è possibile impostare sono le seguenti.

- [ON], [OFF]

(Impostazione di fabbrica: [ON])

#### [MODALITÀ 2 SLOT]

Consente di visualizzare/nascondere l'impostazione nel menu [IMP. REC] → [MODALITÀ 2 SLOT].

Le voci che è possibile impostare sono le seguenti.

- [ON], [OFF]

(Impostazione di fabbrica: [ON])

#### [TC]

---

Consente di visualizzare/nascondere time code, bit utente e contatore di durata. I contenuti di visualizzazione seguono l'impostazione nel menu [IMP. REC] → [TC] → [TC/UB/Dur.]. Consente di visualizzare il contatore di durata della durata del clip TCR/UBR/di riproduzione durante la riproduzione.

Le voci che è possibile impostare sono le seguenti.

- [ON], [OFF]

(Impostazione di fabbrica: [ON])

#### [LIV. BATTERIA]

---

Consente di visualizzare/nascondere la visualizzazione dello stato di alimentazione.

Le voci che è possibile impostare sono le seguenti.

- [ON], [OFF]

(Impostazione di fabbrica: [ON])

#### [MODO REGISTR.]

---

Consente di visualizzare/nascondere lo stato della registrazione a intervalli.

Le voci che è possibile impostare sono le seguenti.

- [ON], [OFF]

(Impostazione di fabbrica: [ON])

#### [REC REMOTO]

---

Consente di visualizzare/nascondere lo stato di controllo dell'avvio di registrazione e dell'arresto di registrazione sull'apparecchiatura esterna collegata al terminale <SDI OUT> e al terminale <HDMI>.

Le voci che è possibile impostare sono le seguenti.

- [ON], [OFF]

(Impostazione di fabbrica: [ON])

#### [INDICATORE LIVELLI AUDIO]

---

Consente di visualizzare/nascondere l'indicatore di livello audio.

Le voci che è possibile impostare sono le seguenti.

- [ON], [OFF]

(Impostazione di fabbrica: [ON])

#### [FPS]

---

Consente di visualizzare/nascondere l'impostazione nel menu [IMPOSTAZIONI VIDEOCAM.] → [FPS].

Le voci che è possibile impostare sono le seguenti.

- [ON], [OFF]

(Impostazione di fabbrica: [ON])

#### [SHUTTER]

---

Consente di visualizzare/nascondere la velocità dell'otturatore.

Le voci che è possibile impostare sono le seguenti.

- [ON], [OFF]

(Impostazione di fabbrica: [ON])

#### [IE]

---

Consente di visualizzare/nascondere l'EXPOSURE INDEX.

Le voci che è possibile impostare sono le seguenti.

- [ON], [OFF]

(Impostazione di fabbrica: [ON])

#### [BIANCO]

---

Consente di visualizzare/nascondere la temperatura del colore.

Le voci che è possibile impostare sono le seguenti.

- [ON], [OFF]

(Impostazione di fabbrica: [ON])

#### [IRIS/ZOOM]

---

Consente di visualizzare/nascondere il valore di apertura dell'obiettivo e il valore dello zoom.

Le voci che è possibile impostare sono le seguenti.

- [ON], [OFF]

(Impostazione di fabbrica: [ON])

#### [FUOCO]

---

Commuta l'unità di visualizzazione per il valore della messa a fuoco.

[piedi]	Visualizza il valore della messa a fuoco in piedi/pollici.
---------	--



[m]	Visualizza il valore della messa a fuoco in metri.
[OFF]	Non visualizza il valore della messa a fuoco.

(Impostazione di fabbrica: [piedi])

#### [FILTRO ND]

Consente di visualizzare/nascondere la trasmittanza del filtro ND.

Le voci che è possibile impostare sono le seguenti.

- [ON], [OFF]

(Impostazione di fabbrica: [ON])

#### [E.I.S./D.ZOOM]

Consente di visualizzare/nascondere l'impostazione in [E.I.S.] o [D.ZOOM].

Le voci che è possibile impostare sono le seguenti.

- [ON], [OFF]

(Impostazione di fabbrica: [ON])

#### [WLAN]

Consente di visualizzare/nascondere la visualizzazione dello stato di connessione della LAN wireless.

Le voci che è possibile impostare sono le seguenti.

- [ON], [OFF]

(Impostazione di fabbrica: [ON])

#### [RIPRESA IR]

Consente di visualizzare/nascondere l'impostazione nel menu [IMPOSTAZIONI VIDEOCAM.] → [RIPRESA IR].

Le voci che è possibile impostare sono le seguenti.

- [ON], [OFF]

(Impostazione di fabbrica: [ON])

#### [MIS. SPOT]

Visualizza/nasconde il misuratore spot.

Le voci che è possibile impostare sono le seguenti.

- [ON], [OFF]

(Impostazione di fabbrica: [ON])

#### [STATO RIPRODUZIONE]

Consente di visualizzare/nascondere lo stato di riproduzione.

Le voci che è possibile impostare sono le seguenti.

- [ON], [OFF]

(Impostazione di fabbrica: [ON])

#### [MARKER LCD]

#### [CENTER MARKER]

Consente di commutare il tipo di indicatore centrale.

[1]	+ (grande)
[2]	Centro aperto (grande)
[3]	+ (piccolo)
[4]	Centro aperto (piccolo)
[OFF]	Visualizzazione non attiva.

(Impostazione di fabbrica: [1])

#### [MARKER SICUREZZA]

Seleziona il tipo di fotogramma per l'indicatore zona di sicurezza.

[1]	Riquadro
[2]	Angoli
[OFF]	Visualizzazione non attiva.

(Impostazione di fabbrica: [OFF])

#### [AREA SICUREZZA]

Consente di impostare il formato dell'indicatore zona di sicurezza.

Le voci che è possibile impostare sono le seguenti.

- [71.6%], [80%], [90%], [95%]

(Impostazione di fabbrica: [90%])

#### [MARKER FRAME]

Consente di impostare il rapporto di aspetto dell'indicatore di fotogramma. L'indicatore di fotogramma non è visualizzato quando è selezionato [OFF].

Le voci che è possibile impostare sono le seguenti.

- [1.33:1], [1.44:1], [1.56:1], [1.78:1], [1.85:1], [2.00:1], [2.201:1], [2.35:1], [2.39:1], [OFF]

(Impostazione di fabbrica: [OFF])

#### [COLORE FRAME]

Consente di impostare il colore dell'indicatore di fotogramma.

Le voci che è possibile impostare sono le seguenti.

- [BIANCO], [NERO], [ROSSO], [VERDE], [BLU], [GIALLO]

(Impostazione di fabbrica: [BIANCO])

#### [MARKER RIPRODUZIONE]

Consente di visualizzare/nascondere l'indicatore rispetto all'uscita di riproduzione video proveniente dal terminale <LCD>

Le voci che è possibile impostare sono le seguenti.

- [ON], [OFF]

(Impostazione di fabbrica: [OFF])

#### [ASSIST. FUOCO LCD]

#### [MOD. ESPANS.]

Consente di impostare la modalità della funzione di visualizzazione dell'ingrandimento.

[10SEC]	Disabilita la funzione di visualizzazione ingrandita dopo che sono trascorsi dieci secondi.
[SOSPENDEI]	La funzione di visualizzazione ingrandita è abilitata fino a una nuova pressione del pulsante USER a cui è assegnato [EXPAND].
[FINO A REG.]	Abilita la funzione di visualizzazione ingrandita fino all'esecuzione dell'operazione di registrazione.

(Impostazione di fabbrica: [10SEC])

#### [ESPANDI VALORE]

Consente di regolare il rapporto di ingrandimento della funzione di visualizzazione ingrandita.

Le voci che è possibile impostare sono le seguenti.

- [×2], [×3], [×4]

(Impostazione di fabbrica: [×2])

#### [PEAK./SQUARES MOD.]

Abilita/disabilita la funzione di picco e la visualizzazione del quadrato della messa a fuoco (funzione di messa a fuoco assistita).

[PEAKING]	Abilita la visualizzazione di picco.
[SQUARES]	Abilita la visualizzazione del quadrato della messa a fuoco.
[PEAK./SQUARES]	Enables la visualizzazione di picco e la visualizzazione del quadrato della messa a fuoco. Commuterà nell'ordine visualizzazione di picco, visualizzazione del quadrato della messa a fuoco e nessuna visualizzazione ogni volta che viene premuto il pulsante USER a cui è assegnato [PEAK./SQUARES F.A.].

(Impostazione di fabbrica: [SQUARES])

#### [LIVELLO PEAKING]

Consente di impostare l'intensità della visualizzazione di picco.

Le voci che è possibile impostare sono le seguenti.

- [BASSO], [MEDIO], [ALTO]

(Impostazione di fabbrica: [MEDIO])

#### [COLORE PEAKING]

Consente di impostare il colore della visualizzazione di picco.

Le voci che è possibile impostare sono le seguenti.

- [ROSSO], [VERDE], [BIANCO]

(Impostazione di fabbrica: [ROSSO])

#### [BIANCO E NERO]

Abilita/disabilita la visualizzazione monocromatica.

[ON]	Consente di abilitare la visualizzazione monocromatica.
[OFF]	Consente di disabilitare la visualizzazione monocromatica.
[DURANTE PEAK./SQUARES]	La visualizzazione monocromatica è abilitata mentre la visualizzazione di picco e la visualizzazione del quadrato della messa a fuoco è disabilitata.

(Impostazione di fabbrica: [OFF])

#### [MODALITA' APERTURA IRIS]

Consente di impostare il momento per l'attivazione della funzione di messa a fuoco assistita a diaframma aperto. La funzione di messa a fuoco assistita a diaframma aperto viene forzata all'annullamento quando la registrazione viene avviata.

Le voci che è possibile impostare sono le seguenti.

- [10SEC], [30SEC]

(Impostazione di fabbrica: [10SEC])

**[ASSIST. LCD EI]**

**[ZEBRA]**

Consente di impostare se il segnale zebra sia sovrapposto o meno all'uscita proveniente dal terminale <LCD>.

Le voci che è possibile impostare sono le seguenti.

- [ON], [OFF]

(Impostazione di fabbrica: [OFF])

**[RILEV. ZEBRA1]**

Consente di impostare il livello di rilevamento del motivo zebra 1.

Le voci che è possibile impostare sono le seguenti.

- [0%]...[109%]

(Impostazione di fabbrica: [80%])

**[RILEV. ZEBRA2]**

Consente di impostare il livello di rilevamento del motivo zebra 2.

Le voci che è possibile impostare sono le seguenti.

- [0%]...[109%]

(Impostazione di fabbrica: [100%])

**[ZEBRA2]**

Abilita/disabilita il motivo zebra 2 e seleziona [SPOT].

Le voci che è possibile impostare sono le seguenti.

- [ON], [SPOT], [OFF]

(Impostazione di fabbrica: [OFF])

**[MOD. WFM]**

Consente di impostare la visualizzazione del monitor della forma d'onda. È possibile commutare la visualizzazione della forma d'onda e del vettore.

[WAVEFORME]	Consente di visualizzare la forma d'onda.
[VECTOR]	Consente di visualizzare il vettore.
[WAVE/VECTOR]	Consente di visualizzare la forma d'onda e il vettore. Commuterà nell'ordine forma d'onda, vettore e nessuna visualizzazione ogni volta che è premuto il pulsante USER a cui è assegnato [WFM].

(Impostazione di fabbrica: [WAVEFORME])

**[TRASPARENZA WFM]**

Consente di impostare la trasmittanza del monitor della forma d'onda.

Le voci che è possibile impostare sono le seguenti.

- [0%], [25%], [50%]

(Impostazione di fabbrica: [25%])

**[UNITÀ MIS. SPOT]**

Consente di impostare l'unità di visualizzazione per il misuratore spot.

Questo è fissato su [%] quando non impostato sul menu [IMPOSTAZIONI DI SISTEMA] → [IMPOSTAZIONI COLORE] → [PRINCIPALE] → [V-Log].

Le voci che è possibile impostare sono le seguenti.

- [STOP], [%]

(Impostazione di fabbrica: [STOP])

**[DIM. MIS. SPOT]**

Consente di impostare il formato dell'area da rilevare con la funzione di visualizzazione del misuratore spot.

Le voci che è possibile impostare sono le seguenti.

- [S], [M], [L]

(Impostazione di fabbrica: [M])

**[INDIC. LIVELLA LCD]**

**[LIVELLA]**

Visualizza/nasconde la livella.

Le voci che è possibile impostare sono le seguenti.

- [ON], [OFF]

(Impostazione di fabbrica: [ON])

**[RESET INDIC. LIVELLA]**

Consente di impostare il valore di riferimento orizzontale e verticale impostato mediante [INDIC. LIV.] nel pulsante USER all'impostazione di fabbrica.

Le voci che è possibile selezionare sono le seguenti.

- [SI], [NO]

## [BARRE COLORE]

### [TIPO BARRE COLORE]

Consente di impostare la barra dei colori da utilizzare.

[SMPTE]	Consente di utilizzare le barre dei colori nello standard SMPTE.
[PIENO]	Consente di utilizzare le barre dei colori complete.

(Impostazione di fabbrica: [SMPTE])

### [TONO TEST]

Consente di impostare se il segnale di test audio (il segnale di tono del livello di classificazione 1 kHz) viene riprodotto o meno quando sono visualizzate le barre dei colori.

Il livello di riferimento varia a seconda dell'impostazione nel menu [IMP. AUDIO] → [IMP. CANALI AUDIO] → [HEAD ROOM].

Le voci che è possibile impostare sono le seguenti.

- [ON], [OFF]

(Impostazione di fabbrica: [ON])

## Menu [FILE]

Consente di salvare e di leggere i dati di impostazione.

Per il salvataggio e il caricamento del target, consultare "Voci target per file di scena/file di impostazione/inizializzazione".

Per i dettagli di salvataggio e caricamento, consultare "Gestione dei dati di impostazione".

### [FILE DI SCENA]

[CARICA]	Consente di selezionare il file di scena salvato nella scheda SD e di leggerlo nella videocamera. Può selezionare se vengono letti tutti i file di scena (da [SCENA1] a [SCENA5]), o se vengono letti individualmente.
[SALVA]	Il valore di impostazione del file di scena corrente (da [SCENA1] a [SCENA5]) viene sovrascritto al file selezionato dall'elenco dei file di scena salvati nella scheda SD.
[SALVA CON NOME]	Il valore di impostazione del file di scena corrente (da [SCENA1] a [SCENA5]) viene salvato nella scheda SD come nuovo file di scena immettendo il nome file.

### [FILE SETUP]

[CARICA]	Consente di selezionare il file di impostazione salvato nella scheda SD e di leggerlo nella videocamera.
[SALVA]	Sovrascrive il file selezionato nell'elenco dei file di impostazione salvati nella scheda di memoria SD con il valore di impostazione corrente della videocamera.
[SALVA CON NOME]	Consente di salvare il valore di impostazione corrente nella videocamera come nuovo file di impostazione nella scheda SD immettendo il nome file.

### [SLOT PER FILE DI SCENA/SETUP]

Imposta lo slot per schede per leggere e salvare il file di scena e il file di impostazione.

Le voci che è possibile impostare sono le seguenti.

- [SLOT1], [SLOT2]

(Impostazione di fabbrica: [SLOT1])

## Menu [IMPOSTAZIONI RETE]

Consente di configurare l'impostazione relativa alla funzione di rete.

### [SEL RETE]

Consente di impostare se l'apparecchiatura esterna (PC, ecc.) e la videocamera devono essere collegate alla rete tramite LAN wireless.

[WLAN]	Consente la connessione con la LAN wireless.
[OFF]	Non consente la connessione.

(Impostazione di fabbrica: [OFF])

### [FUNZ. RETE]

### [ACCOUNT UTENTE]

Consente di impostare l'account utente da utilizzare per l'autenticazione nella funzione di rete della videocamera.

[AGGIUNGI]	Consente di registrare un nuovo account utente. È impostato come segue se non registrato. Nome account utente: "guest", password: "auguest"
[ELIMINA]	Consente di eliminare l'account utente registrato. Non funzionerà se non registrato.

## [PROPRIETÀ RETE]

### [MAC ADDRESS]

Consente di visualizzare l'indirizzo MAC della LAN wireless della videocamera. (Valore non modificabile)

### [TIPO]

Consente di impostare il metodo di connessione alla LAN wireless.

[DIRETTO]	Può collegarsi direttamente senza utilizzare alcun punto di accesso wireless a un dispositivo fornito di LAN wireless quale un terminale tablet.
[INFRA(SELEZ)]	Si connette al punto di accesso wireless. Il punto di accesso è selezionato dall'elenco.
[INFRA(MANUALE)]	Si connette al punto di accesso wireless. Il punto di accesso wireless è inserito manualmente.

(Impostazione di fabbrica: [DIRETTO])

### [SSID]

Consente di immettere o visualizzare il nome della rete della videocamera (SSID).

(Impostazione di fabbrica: [AU-EVA1])

### [BANDA]

Consente di commutare tra due metodi di comunicazione ([2.4GHz] o [5GHz]) quando è selezionato [PROPRIETÀ RETE] → [TIPO] → [DIRETTO].

Le voci che è possibile impostare sono le seguenti.

- [2.4GHz], [5GHz]

(Impostazione di fabbrica: [2.4GHz])

### [CANALE(2.4GHz)]

Consente di impostare il canale da utilizzare una volta connessi alla LAN wireless con le seguenti voci impostate.

- Il menu [IMPOSTAZIONI RETE] → [PROPRIETÀ RETE] → [TIPO] → [DIRETTO]
- Il menu [IMPOSTAZIONI RETE] → [PROPRIETÀ RETE] → [BANDA] → [2.4GHz]

Le voci che è possibile impostare sono le seguenti.

- [AUTO], [CH1], [CH6], [CH11]

(Impostazione di fabbrica: [AUTO])

### [CANALE(5GHz)]

Consente di impostare il canale da utilizzare una volta connessi alla LAN wireless con le seguenti voci impostate.

- Il menu [IMPOSTAZIONI RETE] → [PROPRIETÀ RETE] → [TIPO] → [DIRETTO]
- Il menu [IMPOSTAZIONI RETE] → [PROPRIETÀ RETE] → [BANDA] → [5GHz]

Le voci che è possibile impostare sono le seguenti.

- [AUTO], [CH36], [CH40], [CH44], [CH48], [CH100], [CH104], [CH108], [CH112], [CH116], [CH132], [CH136], [CH140], [CH149], [CH153], [CH157], [CH161], [CH165]

(Impostazione di fabbrica: [AUTO])

### **NOTA**

- Alcune voci potrebbero non essere selezionabili in base al modulo senza fili utilizzato.

### [CRITTOGRAFIA]

Consente di impostare il metodo di crittografia quando è selezionato [PROPRIETÀ RETE] → [TIPO] → [INFRA(SELEZ)]/[INFRA(MANUALE)].

Le voci che è possibile impostare sono le seguenti.

- [WPA-TKIP], [WPA-AES], [WPA2-TKIP], [WPA2-AES], [NESSUNO]

(Impostazione di fabbrica: [WPA2-AES])

### [CHIAVE CRITTOGRAFIA]

Consente di impostare la chiave di crittografia. Impostare la chiave utilizzando una stringa composta da 8 - 63 caratteri o un numero esadecimale di 64 cifre.

(Impostazione di fabbrica: [01234567890123456789abcdef])

### [DHCP]

Consente di impostare se è utilizzata l'acquisizione automatica da DHCP o è da utilizzare la funzione DHCP della videocamera.

[OFF]	DHCP non è utilizzato.
[CLIENT]	Acquisito da DHCP quando la connessione mediante configurazione del [TIPO] in [PROPRIETÀ RETE] è impostata su [INFRA(SELEZ)] o [INFRA(MANUALE)].
[SERVER]	Abilita la funzione del server DHCP della videocamera quando la connessione con [TIPO] in [PROPRIETÀ RETE] è impostata su [DIRETTO].

(Impostazione di fabbrica: [SERVER])

### [INDIRIZZO IP]

Consente di impostare l'indirizzo IP quando è selezionato [PROPRIETÀ RETE] → [DHCP] → [OFF] o [SERVER].

(Impostazione di fabbrica: [192.168.0.1])

### [SUBNET MASK]

Consente di impostare la subnet mask quando è selezionato [PROPRIETÀ RETE] → [DHCP] → [OFF] o [SERVER].  
(Impostazione di fabbrica: [255.255.255.0])

### [GATEWAY PREDEFINITO]

Consente di impostare il gateway predefinito quando è selezionato [PROPRIETÀ RETE] → [DHCP] → [OFF] o [SERVER].  
(Impostazione di fabbrica: [192.168.0.254])

#### **NOTA**

- Se non si utilizza il gateway predefinito impostare su [0.0.0.0].
- L'impostazione del gateway predefinito non è valida quando è selezionato [PROPRIETÀ RETE] → [TIPO] → [DIRETTO].

### [DNS PRINCIPALE]

Consente di impostare il server DNS primario in [PROPRIETÀ RETE] quando è selezionato [INFRA(SELEZ)] o [INFRA(MANUALE)] in [TIPO] ed è selezionato [OFF] per [DHCP].  
(Impostazione di fabbrica: [0.0.0.0])

#### **NOTA**

- Quando è selezionato [PROPRIETÀ RETE] → [TIPO] → [DIRETTO], le impostazioni nel server DNS primario non sono valide.

### [DNS SECONDARIO]

Consente di impostare il server DNS secondario in [PROPRIETÀ RETE] quando è selezionato [INFRA(SELEZ)] o [INFRA(MANUALE)] in [TIPO] ed è selezionato [OFF] per [DHCP].  
(Impostazione di fabbrica: [0.0.0.0])

#### **NOTA**

- Quando è selezionato [PROPRIETÀ RETE] → [TIPO] → [DIRETTO], l'impostazione nel server DNS primario non è valida.

### [CRONOLOGIA CONNES.]

Consente di visualizzare la cronologia della connessione con il punto di accesso wireless.  
È possibile salvare un massimo di 20 cronologie di connessioni recenti.

[SELEZIONA]	L'elenco della cronologia di connessione è visualizzato quando è selezionato [SELEZIONA]. È possibile realizzare la connessione utilizzando l'impostazione precedente selezionando il punto di accesso wireless per la connessione dall'elenco.
[ELIMINA]	L'elenco della cronologia di connessione è visualizzato quando è selezionato [ELIMINA]. La cronologia sarà eliminata selezionando una cronologia da eliminare dall'elenco.

### [STRUMENTI DI RETE]

#### [INIZIALIZZA]

Ripristina le varie impostazioni per la rete alle impostazioni di fabbrica.

## Valore di impostazione di fabbrica del file di scena

### Menu [IMP. FILE DI SCENA]

I valori e le voci dell'impostazione di fabbrica selezionabili in [IMP. FILE DI SCENA] variano a seconda dell'impostazione del menu [IMPOSTAZIONI DI SISTEMA] → [IMPOSTAZIONI COLORE] → [PRINCIPALE].

• Il significato dei simboli utilizzati nella tabella è il seguente.

- —: Non un target.

Voce	[PRINCIPALE]				
	[SCENA1 (eV-LOOK1)]*	[SCENA2 (eV-LOOK2)]*	[SCENA3 (BC-LOOK1)]*	[SCENA4 (BC-LOOK2)]*	[SCENA5 (HDR)]*
<b>[DATI DI SCENA]</b>					
[CARICA]	—	—	—	—	—
[SALVA]	—	—	—	—	—
[INIZIALIZZA]	—	—	—	—	—
<b>[NERO]</b>					
[M.PED]	[0]	[2]	[8]	[8]	[1]
[R PED]	[0]	[0]	[0]	[0]	[0]
[G PED]	[0]	[0]	[0]	[0]	[0]
[B PED]	[0]	[0]	[0]	[0]	[0]
[PEDESTAL OFFSET]	[OFF]	[OFF]	[OFF]	[OFF]	[OFF]
<b>[GAMMA]</b>					
[SEL. GAMMA]	[V-255570L1]	[V-504580L1]	[VIDEO]	[VIDEO]	[HLG]
[MASTER GAMMA]	Abilitato quando [GAMMA] è impostato su [VIDEO]	Abilitato quando [GAMMA] è impostato su [VIDEO]	[0.45]	[0.50]	Abilitato quando [GAMMA] è impostato su [VIDEO]
[BLACK GAMMA]	Abilitato quando [GAMMA] è impostato su [VIDEO]	Abilitato quando [GAMMA] è impostato su [VIDEO]	[OFF]	[OFF]	[OFF]
[RANGE B. GAMMA]	Abilitato quando [GAMMA] è impostato su [VIDEO]/[HLG]	Abilitato quando [GAMMA] è impostato su [VIDEO]/[HLG]	[1]	[1]	[1]
<b>[KNEE]</b>					
[KNEE SW]	Abilitato quando [GAMMA] è impostato su [VIDEO]	Abilitato quando [GAMMA] è impostato su [VIDEO]	[ON]	[ON]	Abilitato quando [GAMMA] è impostato su [VIDEO]
[MODO KNEE]			[D RANGE]	[D RANGE]	
[KNEE POINT]			[90%]	[93%]	
[KNEE SLOPE]			[100]	[100]	
<b>[HLG KNEE]</b>					
[KNEE SW]	Abilitato quando [GAMMA] è impostato su [HLG]	Abilitato quando [GAMMA] è impostato su [HLG]	Abilitato quando [GAMMA] è impostato su [HLG]	Abilitato quando [GAMMA] è impostato su [HLG]	[OFF]
[KNEE POINT]					[55]
[KNEE SLOPE]					[10]
<b>[WHITE CLIP]</b>					
[SW]	Abilitato quando [GAMMA] è impostato su [VIDEO]	Abilitato quando [GAMMA] è impostato su [VIDEO]	[OFF]	[OFF]	Abilitato quando [GAMMA] è impostato su [VIDEO]
[LIVELLO]			[109%]	[109%]	
<b>[DETTAGLIO]</b>					
[SW]	[OFF]	[OFF]	[ON]	[ON]	[OFF]
[CORING]	[0]	[0]	[0]	[0]	[0]
[MASTER LEVEL]	[0]	[0]	[0]	[0]	[0]
[FREQUENZA]	[1]	[1]	[1]	[1]	[1]
<b>[SKIN DETAIL]</b>					
[SKIN DTL1]	[OFF]	[OFF]	[OFF]	[OFF]	[OFF]
[SKIN DTL2]	[OFF]	[OFF]	[OFF]	[OFF]	[OFF]
[SKIN DTL3]	[OFF]	[OFF]	[OFF]	[OFF]	[OFF]
<b>[CHROMA]</b>					
[LIVELLO]	[0%]	[0%]	[0%]	[15%]	[0%]
<b>[MATRICE]</b>					
[SW]	[OFF]	[OFF]	[OFF]	[OFF]	[OFF]
[(R-G)]	[0]	[0]	[0]	[0]	[0]
[(R-B)]	[0]	[0]	[0]	[0]	[0]
[(G-R)]	[0]	[0]	[0]	[0]	[0]
[(G-B)]	[0]	[0]	[0]	[0]	[0]
[(B-R)]	[0]	[0]	[0]	[0]	[0]
[(B-G)]	[0]	[0]	[0]	[0]	[0]
<b>[CORREZIONE COLORE]</b>					
[SW]	[OFF]	[OFF]	[OFF]	[OFF]	[OFF]
<b>[CORREZIONE COLORE] - [PARAM]</b>					
[R] ([SAT])	[0]	[0]	[0]	[0]	[0]

Capitolo 4 Funzionamento — Valore di impostazione di fabbrica del file di scena

Voce	[PRINCIPALE]				
	[SCENA1 (eV-LOOK1)]*	[SCENA2 (eV-LOOK2)]*	[SCENA3 (BC-LOOK1)]*	[SCENA4 (BC-LOOK2)]*	[SCENA5 (HDR)]*
[R] ([PHASE])	[0]	[0]	[0]	[0]	[0]
[P1]([SAT])	[0]	[0]	[0]	[0]	[0]
[P1]([PHASE])	[0]	[0]	[0]	[0]	[0]
[P2]([SAT])	[0]	[0]	[0]	[0]	[0]
[P2]([PHASE])	[0]	[0]	[0]	[0]	[0]
[P3]([SAT])	[0]	[0]	[0]	[0]	[0]
[P3]([PHASE])	[0]	[0]	[0]	[0]	[0]
[Y1]([SAT])	[0]	[0]	[0]	[0]	[0]
[Y1]([PHASE])	[0]	[0]	[0]	[0]	[0]
[P4]([SAT])	[0]	[0]	[0]	[0]	[0]
[P4]([PHASE])	[0]	[0]	[0]	[0]	[0]
[P5]([SAT])	[0]	[0]	[0]	[0]	[0]
[P5]([PHASE])	[0]	[0]	[0]	[0]	[0]
[G]([SAT])	[0]	[0]	[0]	[0]	[0]
[G]([PHASE])	[0]	[0]	[0]	[0]	[0]
[P6]([SAT])	[0]	[0]	[0]	[0]	[0]
[P6]([PHASE])	[0]	[0]	[0]	[0]	[0]
[Cy]([SAT])	[0]	[0]	[0]	[0]	[0]
[Cy]([PHASE])	[0]	[0]	[0]	[0]	[0]
[P7]([SAT])	[0]	[0]	[0]	[0]	[0]
[P7]([PHASE])	[0]	[0]	[0]	[0]	[0]
[B]([SAT])	[0]	[0]	[0]	[0]	[0]
[B]([PHASE])	[0]	[0]	[0]	[0]	[0]
[P8]([SAT])	[0]	[0]	[0]	[0]	[0]
[P8]([PHASE])	[0]	[0]	[0]	[0]	[0]
[Mg]([SAT])	[0]	[0]	[0]	[0]	[0]
[Mg]([PHASE])	[0]	[0]	[0]	[0]	[0]
[P9]([SAT])	[0]	[0]	[0]	[0]	[0]
[P9]([PHASE])	[0]	[0]	[0]	[0]	[0]
[P10]([SAT])	[0]	[0]	[0]	[0]	[0]
[P10]([PHASE])	[0]	[0]	[0]	[0]	[0]

\* Questo è il nome del file di scena dell'impostazione di fabbrica.



## Voci target per file di scena/file di impostazione/inizializzazione

- SCENE: voci salvate nei file di scena.
- SETUP: voci salvate nei file di impostazione.
- INITIALIZE: voci che sono inizializzate con il menu [IMPOSTAZIONI DI SISTEMA] → [INIZIALIZZA] → [CARIC. DATI FABBR.].
- Il significato dei simboli utilizzati nella tabella è il seguente.
  - ✓: È un target.
  - —: Non un target.

### Menu [MINIATURA]

Voce	SCENE	SETUP	INITIALIZE
[RIPRODUCI]			
[SLOT SEL]	—	✓	✓
[RIPRENDI RIPRO.]	—	✓	✓
[CLIP]			
[PROTEGGI]	—	—	—
[ELIMINA]	—	—	—
[COPIA]	—	—	—
[INFORMAZIONI]	—	—	—

### Menu [IMPOSTAZIONI DI SISTEMA]

Voce	SCENE	SETUP	INITIALIZE
[MODO SISTEMA]			
[FREQUENZA]	—	✓	✓
[SDI RAW]	—	✓	✓
[MOD. SENSORE]	—	✓	✓
[PIXEL PRINC.]	—	✓	✓
[CODEC PRINC.]	—	✓	✓
[IMPOSTAZIONI COLORE]			
[PRINCIPALE]	—	✓	✓
[SDI OUT]	—	✓	✓
[HDMI OUT]	—	✓	✓
[LCD OUT]	—	✓	✓
[SWITCH UTENTE]			
[USER1]	—	✓	✓
[USER2]	—	✓	✓
[USER3]	—	✓	✓
[USER4]	—	✓	✓
[USER5]	—	✓	✓
[USER6]	—	✓	✓
[USER7]	—	✓	✓
[USER8]	—	✓	✓
[USER9]	—	✓	✓
[SCELTA UTENTE]	—	✓	✓
[BLOCCO LAT.]			
[REC]	—	✓	✓
[USER1]	—	✓	✓
[USER2]	—	✓	✓
[USER3]	—	✓	✓
[USER4]	—	✓	✓
[USER5]	—	✓	✓
[USER6]	—	✓	✓
[USER7]	—	✓	✓
[MINIATURE]	—	✓	✓
[HOME]	—	✓	✓
[FILTRO ND]	—	✓	✓
[SEL. IRIS]	—	✓	✓
[MENU]	—	✓	✓
[ESC]	—	✓	✓
[SEL. MULTIPLA]	—	✓	✓
[LED & VENT.]			
[TALLY LED]	—	✓	✓
[LED ACCESSO]	—	✓	✓
[LED ALIMENT.]	—	✓	✓
[VELOC. VENT.]	—	✓	✓

Capitolo 4 Funzionamento — Voci target per file di scena/file di impostazione/inizializzazione

Voce		SCENE	SETUP	INITIALIZE
[LCD]	[LUMINOSITÀ]	—	✓	✓
	[LIVELLO COLORE]	—	✓	✓
	[CONTRASTO]	—	✓	✓
	[RETROILL.]	—	✓	✓
[OROLOGIO]	[IMP. OROL.]	—	—	—
	[FUSO ORARIO]	—	—	—
	[FORMATO DATA]	—	✓	✓
[INFORMAZIONI]	[VERSIONE]	—	—	—
	[ORE DI FUNZIONAMENTO]	—	—	—
	[SENSORE TEMPERATURA]	—	—	—
	[MOD. SERV. USB]	—	—	—
	[AGGIORNAMENTO FIRMWARE]	—	—	—
[LANGUAGE]		—	✓	✓
[INIZIALIZZA]	[CARIC. DATI FABBR.]	—	—	—

**Menu [IMPOSTAZIONI VIDEOCAM.]**

Voce		SCENE	SETUP	INITIALIZE
[FPS]	[SW VFR]	—	✓	✓
	[VALORE]	—	✓	✓
	[AGGIUNGI]	—	—	—
	[MODIFICA]	—	—	—
	[ELIMINA]	—	—	—
[SHUTTER]	[SW]	—	✓	✓
	[MODALITA']	—	✓	✓
	[VALORE gradi]	—	✓	✓
	[AGGIUNGI gradi]	—	—	—
	[MODIFICA gradi]	—	—	—
	[ELIMINA gradi]	—	—	—
	[VALORE sec]	—	✓	✓
	[AGGIUNGI sec]	—	—	—
	[MODIFICA sec]	—	—	—
	[ELIMINA sec]	—	—	—
[IE]	[MODALITA']	—	✓	✓
	[SELEZ. ISO]	—	✓	✓
	[ISO NATIVO]	—	✓	✓
	[800BASE ISO]	—	✓	✓
	[2500BASE ISO]	—	✓	✓
	[MOD. GUADAGNO]	—	✓	✓
	[SEL. GUAD.]	—	✓	✓
[BIANCO]	[AWB]	—	—	—
	[VALORE]	—	✓	✓
	[AGGIUNGI]	—	—	—
	[MODIFICA]	—	—	—
	[ELIMINA]	—	—	—
[NOISE REDUCTION]	[ISO800]	—	✓	✓
	[ISO2500]	—	✓	✓
[IMPOSTAZIONI OTTICA]	[EFF. LIV. IRIS AUT.]	—	✓	✓
	[FINESTRA AUTOIRIS]	—	✓	✓
	[A. IRIS PEAK/AVE]	—	✓	✓
	[PRESA IRIS]	—	✓	✓
	[OFFSET AF]	—	✓	✓
[RIPRESA IR]		—	✓	✓
[E.I.S.]	[SW]	—	✓	✓
	[DATI POS. ZOOM]	—	✓	✓
	[VAL. POS. ZOOM]	—	✓	✓
[BILANCIO NERO AUT.]	[ABB]	—	—	—

### Menu [IMP. FILE DI SCENA]

Voce		SCENE	SETUP	INITIALIZE
[MODIF. NOME]		✓	—	✓
[DATI DI SCENA]	[CARICA]	—	—	—
	[SALVA]	—	—	—
	[INIZIALIZZA]	—	—	—
[NERO]	[M.PED]	✓	—	✓
	[R PED]	✓	—	✓
	[G PED]	✓	—	✓
	[B PED]	✓	—	✓
	[PEDESTAL OFFSET]	✓	—	✓
[GAMMA]	[SEL. GAMMA]	✓	—	✓
	[MASTER GAMMA]	✓	—	✓
	[BLACK GAMMA]	✓	—	✓
	[RANGE B. GAMMA]	✓	—	✓
[KNEE]	[KNEE SW]	✓	—	✓
	[MODO KNEE]	✓	—	✓
	[KNEE POINT]	✓	—	✓
	[KNEE SLOPE]	✓	—	✓
[HLG KNEE]	[KNEE SW]	✓	—	✓
	[KNEE POINT]	✓	—	✓
	[KNEE SLOPE]	✓	—	✓
[WHITE CLIP]	[SW]	✓	—	✓
	[LIVELLO]	✓	—	✓
[DETTAGLIO]	[SW]	✓	—	✓
	[CORING]	✓	—	✓
	[MASTER LEVEL]	✓	—	✓
	[FREQUENZA]	✓	—	✓
[SKIN DETAIL]	[SKIN DTL1]	✓	—	✓
	[SKIN DTL2]	✓	—	✓
	[SKIN DTL3]	✓	—	✓
[CHROMA]	[LIVELLO]	✓	—	✓
[MATRICE]	[SW]	✓	—	✓
	[(R-G)]	✓	—	✓
	[(R-B)]	✓	—	✓
	[(G-R)]	✓	—	✓
	[(G-B)]	✓	—	✓
	[(B-R)]	✓	—	✓
	[(B-G)]	✓	—	✓
[CORREZIONE COLORE]	[SW]	✓	—	✓
	[PARAM]	✓	—	✓

### Menu [IMP. REC]

Voce		SCENE	SETUP	INITIALIZE
[SCHEDE/SUPPORTO]	[FORMATTA SCHEDA]	—	—	—
[NOME CLIP]	[INDICE VIDEOCAM.]	—	—	✓
	[CONT. RULL. SUCC.]	—	—	✓
[MODALITÀ 2 SLOT]		—	✓	✓
[PRE REC]		—	✓	✓
[FUNZ. REGISTR.]	[MODO REGISTR.]	—	✓	✓
	[TEMPO INTERV.]	—	✓	✓
[TC]	[SET TC]	—	—	—
	[SET UB]	—	—	—
	[TC/UB/Dur.]	—	✓	✓
	[FREE/REC RUN]	—	✓	✓
	[DF/NDF]	—	✓	✓
	[MOD. UB]	—	✓	✓
	[SEL. TC IN/OUT]	—	✓	✓
	[RIF. TC OUT]	—	✓	✓



Capitolo 4 Funzionamento — Voci target per file di scena/file di impostazione/inizializzazione

	Voce	SCENE	SETUP	INITIALIZE
	[IE]	—	✓	✓
	[BIANCO]	—	✓	✓
	[IRIS/ZOOM]	—	✓	✓
	[FUOCO]	—	✓	✓
	[FILTRO ND]	—	✓	✓
	[E.I.S./D.ZOOM]	—	✓	✓
	[WLAN]	—	✓	✓
	[RIPRESA IR]	—	✓	✓
	[MIS. SPOT]	—	✓	✓
	[STATO RIPRODUZIONE]	—	✓	✓
[MARKER SDI/HDMI]	[CENTER MARKER]	—	✓	✓
	[MARKER SICUREZZA]	—	✓	✓
	[AREA SICUREZZA]	—	✓	✓
	[MARKER FRAME]	—	✓	✓
	[COLORE FRAME]	—	✓	✓
	[MARKER RIPRODUZIONE]	—	✓	✓
[INDICATORE LCD]	[NOME CLIP]	—	✓	✓
	[PIXEL/FREQ.]	—	✓	✓
	[COLORE PRINC.]	—	✓	✓
	[FORMATO REG.]	—	✓	✓
	[STATO SLOT 1/2]	—	✓	✓
	[MODALITÀ 2 SLOT]	—	✓	✓
	[TC]	—	✓	✓
	[LIV. BATTERIA]	—	✓	✓
	[MODO REGISTR.]	—	✓	✓
	[REC REMOTO]	—	✓	✓
	[INDICATORE LIVELLI AUDIO]	—	✓	✓
	[FPS]	—	✓	✓
	[SHUTTER]	—	✓	✓
	[IE]	—	✓	✓
	[BIANCO]	—	✓	✓
	[IRIS/ZOOM]	—	✓	✓
	[FUOCO]	—	✓	✓
	[FILTRO ND]	—	✓	✓
	[E.I.S./D.ZOOM]	—	✓	✓
	[WLAN]	—	✓	✓
	[RIPRESA IR]	—	✓	✓
	[MIS. SPOT]	—	✓	✓
	[STATO RIPRODUZIONE]	—	✓	✓
[MARKER LCD]	[CENTER MARKER]	—	✓	✓
	[MARKER SICUREZZA]	—	✓	✓
	[AREA SICUREZZA]	—	✓	✓
	[MARKER FRAME]	—	✓	✓
	[COLORE FRAME]	—	✓	✓
	[MARKER RIPRODUZIONE]	—	✓	✓
[ASSIST. FUOCO LCD]	[MOD. ESPANS.]	—	✓	✓
	[ESPANDI VALORE]	—	✓	✓
	[PEAK./SQUARES MOD.]	—	✓	✓
	[LIVELLO PEAKING]	—	✓	✓
	[COLORE PEAKING]	—	✓	✓
	[BIANCO E NERO]	—	✓	✓
	[MODALITÀ APERTURA IRIS]	—	✓	✓
[ASSIST. LCD EI]	[ZEBRA]	—	✓	✓
	[RILEV. ZEBRA1]	—	✓	✓
	[RILEV. ZEBRA2]	—	✓	✓
	[ZEBRA2]	—	✓	✓
	[MOD. WFM]	—	✓	✓
	[TRASPARENZA WFM]	—	✓	✓
	[UNITÀ MIS. SPOT]	—	✓	✓

Capitolo 4 Funzionamento — Voci target per file di scena/file di impostazione/inizializzazione

Voce		SCENE	SETUP	INITIALIZE
	[DIM. MIS. SPOT]	—	✓	✓
[INDIC. LIVELLA LCD]	[LIVELLA]	—	✓	✓
	[RESET INDIC. LIVELLA]	—	—	—
[BARRE COLORE]	[TIPO BARRE COLORE]	—	✓	✓
	[TONO TEST]	—	✓	✓

**Menu [FILE]**

Voce		SCENE	SETUP	INITIALIZE
[FILE DI SCENA]	[CARICA]	—	—	—
	[SALVA]	—	—	—
	[SALVA CON NOME]	—	—	—
[FILE SETUP]	[CARICA]	—	—	—
	[SALVA]	—	—	—
	[SALVA CON NOME]	—	—	—
[SLOT PER FILE DI SCENA/SETUP]		—	✓	✓

**Menu [IMPOSTAZIONI RETE]**

Voce		SCENE	SETUP	INITIALIZE
[SEL RETE]		—	✓	✓
[FUNZ. RETE]	[ACCOUNT UTENTE]	—	—	✓
[PROPRIETÀ RETE]	[MAC ADDRESS]	—	—	—
	[TIPO]	—	✓	✓
	[SSID]	—	✓	✓
	[BANDA]	—	✓	✓
	[CANALE(2.4GHz)]	—	✓	✓
	[CANALE(5GHz)]	—	✓	✓
	[CRITTOGRAFIA]	—	✓	✓
	[CHIAVE CRITTOGRAFIA]	—	—	—
	[DHCP]	—	✓	✓
	[INDIRIZZO IP]	—	✓	✓
	[SUBNET MASK]	—	✓	✓
	[GATEWAY PREDEFINITO]	—	✓	✓
	[DNS PRINCIPALE]	—	✓	✓
	[DNS SECONDARIO]	—	✓	✓
[CRONOLOGIA CONNES.]		—	—	✓
[STRUMENTI DI RETE]	[INIZIALIZZA]	—	—	—

## Gestione dei dati di impostazione

### File di scena

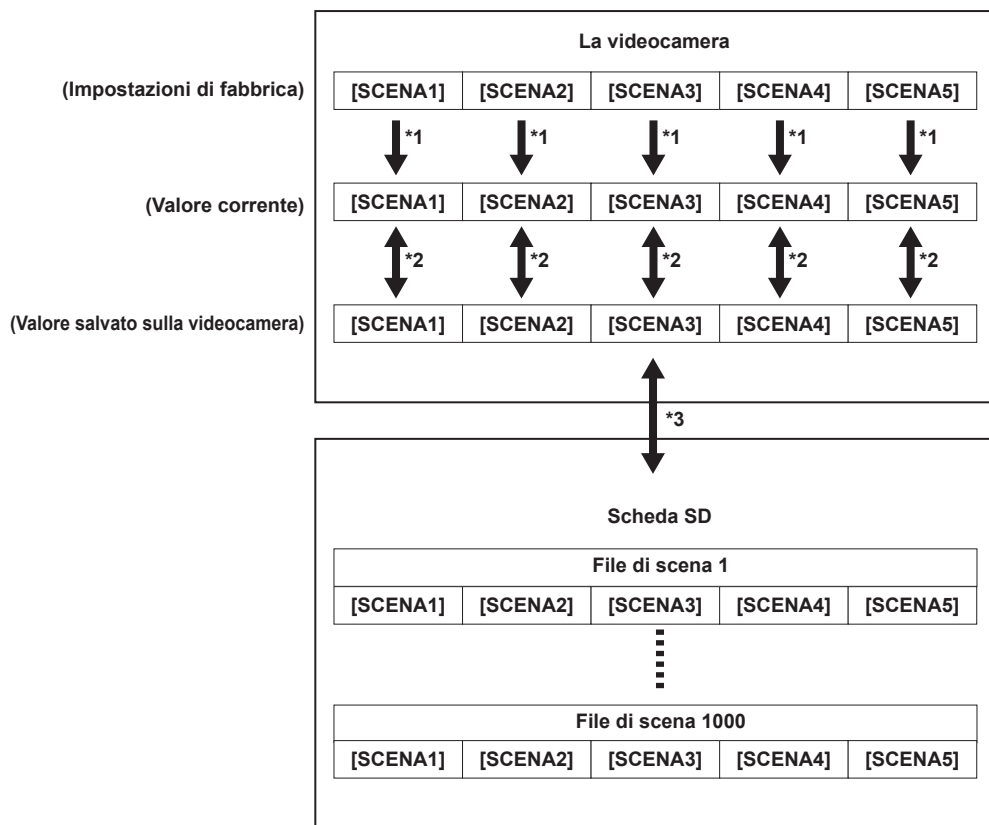
#### Struttura file dei dati di impostazione

È possibile salvare i file di scena da [SCENA1] a [SCENA5] nella memoria della videocamera conformemente al numero di file di scena.

Ciò che può essere salvato come file di scena è il contenuto di impostazione del menu [IMP. FILE DI SCENA].

Inoltre, è possibile salvare il valore di impostazione corrente dei file di scena da [SCENA1] a [SCENA5] come file nella memoria della videocamera e nella scheda SD e tali dati possono essere letti e utilizzati nella videocamera.

L'organizzazione della struttura dei file di dati della videocamera è la seguente.



\*1 Il file di scena è inizializzabile.

Selezionare il menu [IMP. FILE DI SCENA] → [DATI DI SCENA] → [INIZIALIZZA].

\*2 Il valore di impostazione corrente di ogni file di scena può essere salvato individualmente nel corpo della videocamera. Inoltre, i file di scena salvati nella memoria della videocamera possono essere letti.

Selezionare il menu [IMP. FILE DI SCENA] → [DATI DI SCENA] → [CARICA]/[SALVA].

\*3 È possibile salvare il file di scena nella scheda SD. È inoltre possibile leggere i file di scena salvati nella scheda SD.

### Salvataggio del file di scena

#### Salvataggio del file di scena nella memoria della videocamera

Consente di salvare il valore dell'impostazione corrente della videocamera nella memoria della videocamera.

**1** Selezionare il menu [IMP. FILE DI SCENA] → [DATI DI SCENA] → [SALVA].

#### Salvataggio del file di scena nella scheda SD

Il file di scena può essere sovrascritto in un file nella scheda SD, oppure salvato come nuovo file.

È possibile impostare lo slot per schede per salvare il file di scena nel menu [FILE] → [SLOT PER FILE DI SCENA/SETUP].

#### ■ Salvataggio del file di scena sovrascrivendo un file nella scheda SD

Sovrascrive il file selezionato nell'elenco dei file di scena salvati nella scheda di memoria SD con il valore di impostazione corrente della videocamera.

**1** Selezionare il menu [FILE] → [FILE DI SCENA] → [SALVA].

Viene visualizzato l'elenco dei file di scena salvati sulla scheda SD.

**2** Selezionare il file da sovrascrivere dall'elenco dei file di scena.

Vengono visualizzati la schermata di immissione del nome file e la tastiera. Lasciarla così com'è durante la sovrascrittura.

**3** Selezionare [Enter].

Viene visualizzata una schermata di conferma.

#### 4 Selezionare [SET].

Il file viene salvato.

#### ■ Salvataggio del file di scena come file nuovo nella scheda SD

Salva il valore dell'impostazione corrente della videocamera nella scheda SD come file nuovo specificando il nome file.

#### 1 Selezionare il menu [FILE] → [FILE DI SCENA] → [SALVA CON NOME].

Vengono visualizzati la schermata di immissione del nome file e la tastiera.

#### 2 Immettere il testo da impostare con la tastiera.

#### 3 Selezionare [Enter].

Viene visualizzata una schermata di conferma.

#### 4 Selezionare [SET].

Il file viene salvato.

- Potrebbe essere visualizzato un messaggio di errore. Per dettagli sul messaggio di errore, consultare "Casi indicati da messaggi di errore".

### Letture del file di scena

Legge i file di scena salvati nella memoria della videocamera o nella scheda SD.

È possibile impostare lo slot per schede per leggere il file di scena nel menu [FILE] → [SLOT PER FILE DI SCENA/SETUP].

#### Letture del file di scena dalla memoria della videocamera

#### 1 Selezionare il menu [IMP. FILE DI SCENA] → [DATI DI SCENA] → [CARICA].

#### Letture del file di scena dalla scheda SD

#### 1 Selezionare il menu [FILE] → [FILE DI SCENA] → [CARICA].

Viene visualizzato l'elenco dei file di scena memorizzati nella cartella specificata della scheda SD.

#### 2 Selezionare il nome file per il file da leggere.

#### 3 Selezionare se vengono letti tutti i file di scena (da [SCENA1] a [SCENA5]), o se vengono letti individualmente.

- Per leggere tutti, selezionare [TUTTI].
- Per leggere individualmente, selezionare il numero di scena da leggere.

#### 4 Selezionare [SET].

Il file viene letto.

- Potrebbe essere visualizzato un messaggio di errore. Per dettagli sul messaggio di errore, consultare "Casi indicati da messaggi di errore".

### Inizializzazione del file di scena

#### 1 Selezionare il file di scena per ritornare all'impostazione di fabbrica nel menu [IMPOSTAZIONI DI SISTEMA] → [IMPOSTAZIONI COLORE] → [PRINCIPALE].

#### 2 Selezionare il menu [IMP. FILE DI SCENA] → [DATI DI SCENA] → [INIZIALIZZA].

Viene visualizzata la schermata di conferma.

#### 3 Selezionare [YES].

Il file di scena selezionato ritorna all'impostazione di fabbrica.

### Modifica del nome del file di scena

Consente la modifica del nome del file di scena.

L'unica parte modificabile è la sezione del titolo del nome del file di scena. Ad esempio, se il nome del file di scena è [SCENA1 (eV-LOOK1)], è possibile modificare solo la parte "eV-LOOK1".

#### 1 Selezionare il file di scena per modificare il nome nel menu [IMPOSTAZIONI DI SISTEMA] → [IMPOSTAZIONI COLORE] → [PRINCIPALE].

#### 2 Selezionare il menu [IMP. FILE DI SCENA] → [MODIF. NOME].

Vengono visualizzati la schermata di immissione del nome file e la tastiera.

#### 3 Immettere il testo da impostare con la tastiera. (Massimo otto caratteri)

#### 4 Selezionare [Enter].

Il nome del file viene aggiornato.



## File di impostazione

Il menu specificato può essere salvato nella scheda SD o letto nella videocamera dalla scheda SD.

È possibile impostare lo slot per schede per salvare e leggere il file di scena nel menu [FILE] → [SLOT PER FILE DI SCENA/SETUP].

### Salvataggio del file di impostazione

Il file di impostazione può essere sovrascritto in un file nella scheda SD, oppure salvato come nuovo file.

#### Salvataggio del file di impostazione sovrascrivendo un file nella scheda SD

Sovrascrive il file selezionato nell'elenco dei file di impostazione salvati nella scheda di memoria SD con il valore di impostazione corrente della videocamera.

**1 Selezionare il menu [FILE] → [FILE SETUP] → [SALVA].**

Viene visualizzato l'elenco dei file di impostazione salvati sulla scheda SD.

**2 Selezionare il file da sovrascrivere dall'elenco dei file di impostazione.**

Vengono visualizzati la schermata di immissione del nome file e la tastiera. Lasciarla così com'è durante la sovrascrittura.

**3 Selezionare [Enter].**

Viene visualizzata una schermata di conferma.

**4 Selezionare [SET].**

Il file viene salvato.

#### Salvataggio del file di impostazione come file nuovo nella scheda SD

Salva il valore dell'impostazione corrente della videocamera nella scheda SD come file nuovo specificando il nome file.

**1 Selezionare il menu [FILE] → [FILE SETUP] → [SALVA CON NOME].**

Vengono visualizzati la schermata di immissione del nome file e la tastiera.

**2 Immettere il testo da impostare con la tastiera.**

**3 Selezionare [Enter].**

Viene visualizzata una schermata di conferma.

**4 Selezionare [SET].**

Il file viene salvato.

- Potrebbe essere visualizzato un messaggio di errore. Per dettagli sul messaggio di errore, consultare "Casi indicati da messaggi di errore".

### Lettura del file di impostazione

Legge il file di impostazione salvato nella scheda SD.

**1 Selezionare il menu [FILE] → [FILE SETUP] → [CARICA].**

Viene visualizzato l'elenco dei file di impostazione memorizzati nella cartella specificata della scheda SD.

La visualizzazione è anche possibile premendo il pulsante USER con [CARICA FILE SETUP] assegnato.

**2 Selezionare il nome file per il file da leggere.**

**3 Selezionare [SET].**

Il caricamento del file viene avviato. La videocamera viene riavviata dopo la lettura.

- Potrebbe essere visualizzato un messaggio di errore. Per dettagli sul messaggio di errore, consultare "Casi indicati da messaggi di errore".
- Il file salvato con una videocamera con versione firmware diversa potrebbe non essere letto.

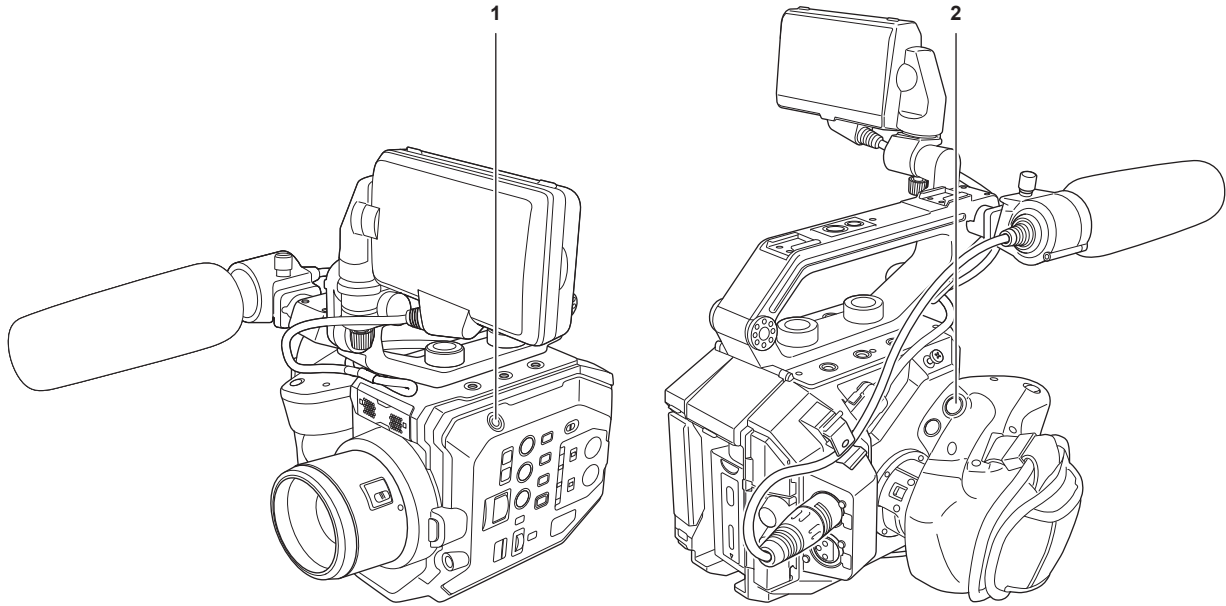
## Capitolo 5 **Ripresa**

---

Questo capitolo descrive la procedura di base per la registrazione. Questo capitolo inoltre descrive il metodo di registrazione speciale.

## Ripresa

Per le riprese, attenersi alla seguente procedura.



**1 Pulsante di registrazione (corpo videocamera)**

**2 Pulsante di registrazione (impugnatura)**

### 1 Configurare le impostazioni video e l'ingresso audio.

- Prima di riprendere, impostare o regolare le seguenti opzioni.
  - Impostazioni dell'immagine per la funzione di luminosità (diaframma, guadagno, otturatore) e la funzione di regolazione del bilanciamento del bianco, ecc.
  - Impostazioni dell'ingresso audio per la registrazione dell'audio.
  - Regolazione del livello di registrazione audio

### 2 Avviare la registrazione premendo il pulsante di registrazione.

- È presente un pulsante di registrazione sulla videocamera e un altro sull'impugnatura.
- La spia tally è accesa in rosso durante la registrazione.

### 3 Premere di nuovo il pulsante di registrazione per arrestare.

### 4 Controllare i video registrati.

Circa gli ultimi tre secondi del clip ripreso in precedenza vengono riprodotti automaticamente premendo il pulsante USER a cui è assegnato [REC CHECK].

In questo modo, è possibile controllare se il video è stato registrato correttamente.

- Dopo il controllo, la registrazione torna in standby.

#### **NOTA**

- Quando il menu [IMPOSTAZIONI DI SISTEMA] → [MODULO SISTEMA] → [SDI RAW] non è impostato su [OFF], la registrazione su una scheda SD con la videocamera non è possibile.

## Selezione di risoluzione, codec e velocità di quadro per la registrazione video

È possibile selezionare risoluzione, codec e velocità di quadro della registrazione video nel menu [IMPOSTAZIONI DI SISTEMA] → [MODULO SISTEMA].

- [FREQUENZA]: frequenza sistema
- [SDI RAW]: risoluzione (risoluzione di uscita RAW dal terminale <SDI OUT>)
  - Quando [SDI RAW] non è impostato su [OFF], [MOD. SENSORE], [PIXEL PRINC.] e [CODEC PRINC.] non può essere impostato.
- [MOD. SENSORE]: modalità di azionamento del sensore
- [PIXEL PRINC.]: Risoluzione
- [CODEC PRINC.]: Codec di registrazione
  - 4:2:0 (10 bit) LongGOP MOV: [HEVC LongGOP 200M], [HEVC LongGOP 150M]
  - 4:2:0 (8 bit) LongGOP MOV: [420LongGOP 150M], [420LongGOP 100M], [420LongGOP 50M]
  - 4:2:2 (10 bit) LongGOP MOV: [422LongGOP 150M], [422LongGOP 100M], [422LongGOP 50M]
  - 4:2:2 (10 bit) ALL-Intra MOV: [422ALL-I 400M], [422ALL-I 200M], [422ALL-I 100M]
  - AVCHD: [AVCHD PS], [AVCHD PH], [AVCHD HA], [AVCHD PM]
- VFR: funzione di registrazione velocità di quadro variabile (range velocità di quadro variabile)

**Quando [FREQUENZA] è impostato su [23.98p]**

Impostabile solo quando [SDI RAW] è impostato su [OFF].

[MOD. SENSORE]	[PIXEL PRINC.]	[CODEC PRINC.]	VFR
[S35 5.7K]	[4096×2160]	[HEVC LongGOP 150M]	1fps - 60fps
		[420LongGOP 100M]	
		[422LongGOP 150M]	1fps - 30fps
		[422ALL-I 400M]	
	[3840×2160]	[HEVC LongGOP 150M]	1fps - 60fps
		[420LongGOP 100M]	
		[422LongGOP 150M]	1fps - 30fps
		[422ALL-I 400M]	
	[2048×1080]	[422LongGOP 50M]	1fps - 60fps
		[422ALL-I 100M]	
	[1920×1080]	[422LongGOP 50M]	
		[422ALL-I 100M]	
[AVCHD PH]		—	
[S35 MIX 2.8K]	[2048×1080]	[422LongGOP 50M]	1fps - 120fps
		[422ALL-I 100M]	
	[1920×1080]	[422LongGOP 50M]	
		[422ALL-I 100M]	
[4/3 CROP&MIX 2.2K]	[2048×1080]	[420LongGOP 50M]	1fps - 240fps
	[1920×1080]	[420LongGOP 50M]	

**Quando [FREQUENZA] è impostato su [24.00p]**

Impostabile solo quando [SDI RAW] è impostato su [OFF].

[MOD. SENSORE]	[PIXEL PRINC.]	[CODEC PRINC.]	VFR
[S35 5.7K]	[4096×2160]	[HEVC LongGOP 150M]	1fps - 60fps
		[420LongGOP 100M]	
		[422LongGOP 150M]	1fps - 30fps
		[422ALL-I 400M]	
	[2048×1080]	[422LongGOP 50M]	1fps - 60fps
		[422ALL-I 100M]	
[S35 MIX 2.8K]	[2048×1080]	[422LongGOP 50M]	1fps - 120fps
		[422ALL-I 100M]	
[4/3 CROP&MIX 2.2K]	[2048×1080]	[420LongGOP 50M]	1fps - 240fps

**Quando [FREQUENZA] è impostato su [25.00p]**

Impostabile solo quando [SDI RAW] è impostato su [OFF].

[MOD. SENSORE]	[PIXEL PRINC.]	[CODEC PRINC.]	VFR
[S35 5.7K]	[4096×2160]	[HEVC LongGOP 150M]	1fps - 50fps
		[420LongGOP 100M]	
		[422LongGOP 150M]	1fps - 25fps
		[422ALL-I 400M]	
	[3840×2160]	[HEVC LongGOP 150M]	1fps - 50fps
		[420LongGOP 100M]	
		[422LongGOP 150M]	1fps - 25fps
		[422ALL-I 400M]	
	[2048×1080]	[422LongGOP 50M]	1fps - 50fps
		[422ALL-I 100M]	
	[1920×1080]	[422LongGOP 50M]	
		[422ALL-I 100M]	
[S35 MIX 2.8K]	[2048×1080]	[422LongGOP 50M]	1fps - 100fps
		[422ALL-I 100M]	
	[1920×1080]	[422LongGOP 50M]	
[4/3 CROP&MIX 2.2K]	[2048×1080]	[420LongGOP 50M]	1fps - 200fps
	[1920×1080]	[420LongGOP 50M]	

**Quando [FREQUENZA] è impostato su [29.97p]**

Impostabile solo quando [SDI RAW] è impostato su [OFF].

[MOD. SENSORE]	[PIXEL PRINC.]	[CODEC PRINC.]	VFR
[S35 5.7K]	[4096×2160]	[HEVC LongGOP 150M]	1fps - 60fps
		[420LongGOP 100M]	
		[422LongGOP 150M]	1fps - 30fps
		[422ALL-I 400M]	
	[3840×2160]	[HEVC LongGOP 150M]	1fps - 60fps
		[420LongGOP 100M]	
		[422LongGOP 150M]	1fps - 30fps
		[422ALL-I 400M]	
	[2048×1080]	[422LongGOP 50M]	1fps - 60fps
		[422ALL-I 100M]	
	[1920×1080]	[422LongGOP 50M]	
		[422ALL-I 100M]	
[S35 MIX 2.8K]	[2048×1080]	[422LongGOP 50M]	1fps - 120fps
		[422ALL-I 100M]	
	[1920×1080]	[422LongGOP 50M]	
		[422ALL-I 100M]	
[4/3 CROP&MIX 2.2K]	[2048×1080]	[420LongGOP 50M]	1fps - 240fps
	[1920×1080]	[420LongGOP 50M]	

**Quando [FREQUENZA] è impostato su [50.00p]**

Impostabile solo quando [SDI RAW] è impostato su [OFF].

[MOD. SENSORE]	[PIXEL PRINC.]	[CODEC PRINC.]	VFR
[S35 5.7K]	[4096×2160]	[HEVC LongGOP 200M]	1fps - 50fps
		[420LongGOP 150M]	
	[3840×2160]	[HEVC LongGOP 200M]	
		[420LongGOP 150M]	
	[2048×1080]	[422LongGOP 100M]	1fps - 50fps
		[422ALL-I 200M]	
	[1920×1080]	[422LongGOP 100M]	
		[422ALL-I 200M]	
		[AVCHD PS]	—
	[1280×720]	[AVCHD PM]	—
[S35 MIX 2.8K]	[2048×1080]	[422LongGOP 100M]	1fps - 100fps
		[422ALL-I 200M]	
	[1920×1080]	[422LongGOP 100M]	
		[422ALL-I 200M]	
[4/3 CROP&MIX 2.2K]	[2048×1080]	[420LongGOP 100M]	1fps - 200fps
	[1920×1080]	[420LongGOP 100M]	

**Quando [FREQUENZA] è impostato su [59.94p]**

Impostabile solo quando [SDI RAW] è impostato su [OFF].

[MOD. SENSORE]	[PIXEL PRINC.]	[CODEC PRINC.]	VFR
[S35 5.7K]	[4096×2160]	[HEVC LongGOP 200M]	1fps - 60fps
		[420LongGOP 150M]	
	[3840×2160]	[HEVC LongGOP 200M]	
		[420LongGOP 150M]	
	[2048×1080]	[422LongGOP 100M]	1fps - 60fps
		[422ALL-I 200M]	
	[1920×1080]	[422LongGOP 100M]	
		[422ALL-I 200M]	
		[AVCHD PS]	—
	[1280×720]	[AVCHD PM]	—
[S35 MIX 2.8K]	[2048×1080]	[422LongGOP 100M]	1fps - 120fps
		[422ALL-I 200M]	
	[1920×1080]	[422LongGOP 100M]	
		[422ALL-I 200M]	

[MOD. SENSORE]	[PIXEL PRINC.]	[CODEC PRINC.]	VFR
[4/3 CROP&MIX 2.2K]	[2048×1080]	[420LongGOP 100M]	1fps - 240fps
	[1920×1080]	[420LongGOP 100M]	

#### Quando [FREQUENZA] è impostato su [59.94i]

Impostabile solo quando [SDI RAW] è impostato su [OFF].

[MOD. SENSORE]	[PIXEL PRINC.]	[CODEC PRINC.]	VFR
[S35 5.7K]	[1920×1080]	[422LongGOP 50M]	—
		[422ALL-I 100M]	
		[AVCHD PH]	
		[AVCHD HA]	

#### Quando [FREQUENZA] è impostato su [50.00i]

Impostabile solo quando [SDI RAW] è impostato su [OFF].

[MOD. SENSORE]	[PIXEL PRINC.]	[CODEC PRINC.]	VFR
[S35 5.7K]	[1920×1080]	[422LongGOP 50M]	—
		[422ALL-I 100M]	
		[AVCHD PH]	
		[AVCHD HA]	

### Selezione della risoluzione e della velocità di quadro dell'uscita RAW

È possibile selezionare la risoluzione dell'uscita RAW dal terminale <SDI OUT> nel menu [IMPOSTAZIONI DI SISTEMA] → [MODO SISTEMA] → [SDI RAW].

Quando [SDI RAW] non è impostato su [OFF], [MOD. SENSORE], [PIXEL PRINC.] e [CODEC PRINC.] non può essere impostato.

[FREQUENZA]	[SDI RAW]	VFR
[23.98p] [24.00p] [29.97p]	[S35 5.7K]	1fps - 30fps
	[CROP 4K]	1fps - 60fps
	[CROP&MIX 2K]	1fps - 240fps
[25.00p]	[S35 5.7K]	1fps - 25fps
	[CROP 4K]	1fps - 50fps
	[CROP&MIX 2K]	1fps - 200fps
[50.00p]	[CROP 4K]	1fps - 50fps
	[CROP&MIX 2K]	1fps - 200fps
[59.94p]	[CROP 4K]	1fps - 60fps
	[CROP&MIX 2K]	1fps - 240fps

#### **NOTA**

- Quando [FREQUENZA] è impostato su [50.00i]/[59.94i], [SDI RAW] è fissato su [OFF].

## Regolazione della qualità di immagine

La qualità dell'immagine del video da registrare può essere impostata nella videocamera quando è impostato il menu [IMPOSTAZIONI DI SISTEMA] → [IMPOSTAZIONI COLORE] → [PRINCIPALE] → da [SCENA1] a [SCENA5].

- Regolare la qualità dell'immagine nel menu [IMPOSTAZIONI VIDEOCAM.].
- Non è possibile impostare il menu [IMP. FILE DI SCENA] quando [PRINCIPALE] è impostato su [V-Log].
- È necessario utilizzare un dispositivo di misurazione quale un vettorscopio per cambiare l'impostazione.
- Il significato dei simboli utilizzati nella tabella è il seguente.
  - ✓: Impostabile.
  - : Non impostabile.

Voce	Il menu [IMP. FILE DI SCENA] → [GAMMA] → [SEL. GAMMA]		
	[V-255570L1] [V-504580L1]	[VIDEO]	[HLG]
<b>Il menu [IMP. FILE DI SCENA]</b>			
[MODIF. NOME]	✓	✓	✓
[NERO]	✓	✓	✓
[GAMMA]	[MASTER GAMMA]	—	—
	[BLACK GAMMA]	✓	✓
	[RANGE B. GAMMA]	✓	✓
[KNEE]	—	✓	—
[HLG KNEE]	—	—	✓
[WHITE CLIP]	—	✓	—
[DETTAGLIO]	✓	✓	✓
[SKIN DETAIL]	✓	✓	✓
[CHROMA]	✓	✓	✓
[MATRICE]	✓	✓	✓
[CORREZIONE COLORE]	✓	✓	✓

### [IE]

Consente di impostare la sensibilità del video.

### Dual native ISO

La videocamera è fornita con dual native ISO, [800 ISO] e [2500 ISO], e due [ISO NATIVO]. Installando il circuito di commutazione della sensibilità all'interno del sensore di immagini, si realizza un'alta sensibilità e un basso rumore [2500 ISO]. La latitudine diminuirà in base al valore quando è utilizzato un range ISO inferiore a quello [ISO NATIVO].

### [dB]

Esistono due modalità di guadagno di [NORMALE] e [ALTO]. La sensibilità standard equivalente a [ISO NATIVO] è impostata come 0 dB. Quando la curva di gamma è [VIDEO], la gamma dinamica sarà 600%, che è inferiore a [V-Log] o a un'altra curva di gamma. Pertanto, la sensibilità standard sarà inferiore a [V-Log] o a un'altra curva di gamma.

### [BIANCO]

#### [ATW] (Bilanciamento del bianco con tracking automatico)

La videocamera è dotata della funzione di bilanciamento del bianco con tracking automatico (ATW) che rileva automaticamente il bilanciamento del bianco delle immagini in base alle condizioni di illuminazione.

Questa funzione non garantisce una precisione del bilanciamento del bianco del 100%. Esiste un certo range nel tracking rispetto alla modifica nella condizione di luce o nell'accuratezza nel bilanciamento del bianco. Prestare attenzione quando si utilizza questa funzione.

#### [AWB] (bilanciamento automatico del bianco)

**1** Posizionare un motivo bianco in un punto dove la condizione di luce corrisponde alla fonte di luce per l'oggetto e visualizzare il bianco nello schermo.

**2** Regolare la luminosità con la manopola <IRIS>.

**3** Selezionare il menu [IMPOSTAZIONI VIDEOCAM.] → [BIANCO] → [VALORE] → [MEMORIA AWB A]/[MEMORIA AWB B].

**4** Selezionare il menu [IMPOSTAZIONI VIDEOCAM.] → [BIANCO] → [AWB] → [ESEGUI].

- Il funzionamento sarà analogo premendo il pulsante USER al quale è assegnato [AWB] (bilanciamento automatico del bianco).

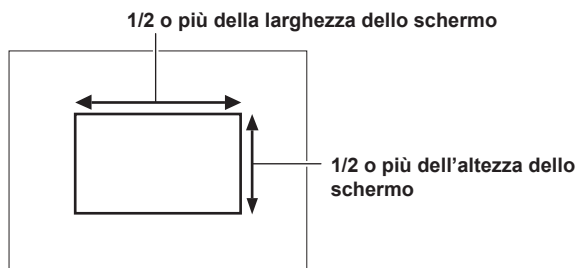
#### ■ Valore di regolazione

- Il valore di regolazione viene salvato automaticamente in [MEMORIA AWB A]/[MEMORIA AWB B].

#### ■ Motivo bianco

- Anche un oggetto bianco (abito o muro) vicino al soggetto potrebbe essere utilizzato al posto del modello bianco.

- Il formato richiesto del modello bianco è come il seguente.



- Tenere i riflettori luminosi al di fuori della schermata.
- Il modello bianco deve essere posizionato al centro dello schermo.

### Impostazione manuale della temperatura del colore (impostazione con [VALORE])

Selezionabili fino a 13 temperature del colore registrate (bilanciamento del bianco).

**1** Selezionare il menu [IMPOSTAZIONI VIDEOCAM.] → [BIANCO] → [VALORE].

**2** Selezionare la temperatura del colore.

### [NERO]

#### [ABB] (bilanciamento automatico del nero)

Regolare il bilanciamento automatico del nero nei seguenti casi.

- Quando la videocamera viene utilizzata per la prima volta
- Quando è passato troppo tempo dall'utilizzo precedente
- Quando la temperatura ambiente è cambiata di molto dopo l'utilizzo precedente

**1** Montare il coperchio sull'obiettivo.

- Accertarsi che la luce non raggiunga il sensore di immagini.

**2** Selezionare il menu [IMPOSTAZIONI VIDEOCAM.] → [BILANCIO NERO AUT.] → [ABB] → [ESEGUI].

- Non rimuovere il coperchio dell'obiettivo o portare l'alimentazione su < > (standby) mentre è visualizzato [ABB ATTIVO] sul monitor LCD.

#### Pedestal (livello del nero standard)

**1** Selezionare il menu [IMP. FILE DI SCENA] → [NERO] → [M.PED]/[R PED]/[G PED]/[B PED].

**[M.PED] Livello del nero (Master Pedestal):** Consente di regolare il livello del nero di riferimento dell'intero video. Il valore regolato viene mantenuto anche quando è eseguito il bilanciamento automatico del nero.

**[R PED] (base segnale rosso), [G PED] (base segnale verde), [B PED] (base segnale blu):** regola il livello del nero di riferimento per ogni segnale. A seconda dell'impostazione nel menu [IMP. FILE DI SCENA] → [NERO] → [PEDESTAL OFFSET], è possibile impostarlo se il valore regolato deve essere mantenuto o meno quando viene eseguito il bilanciamento automatico del nero.

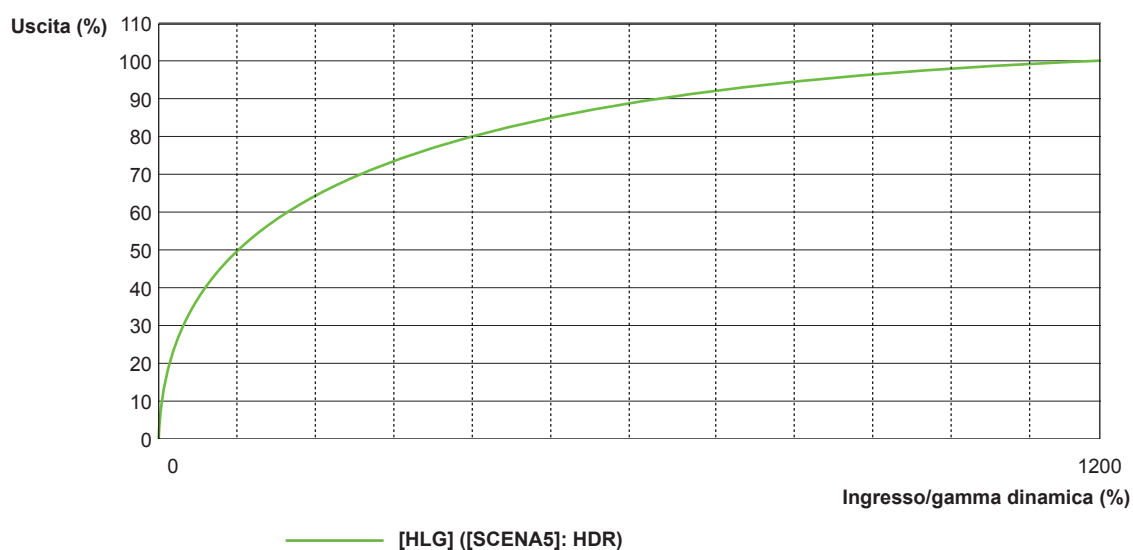
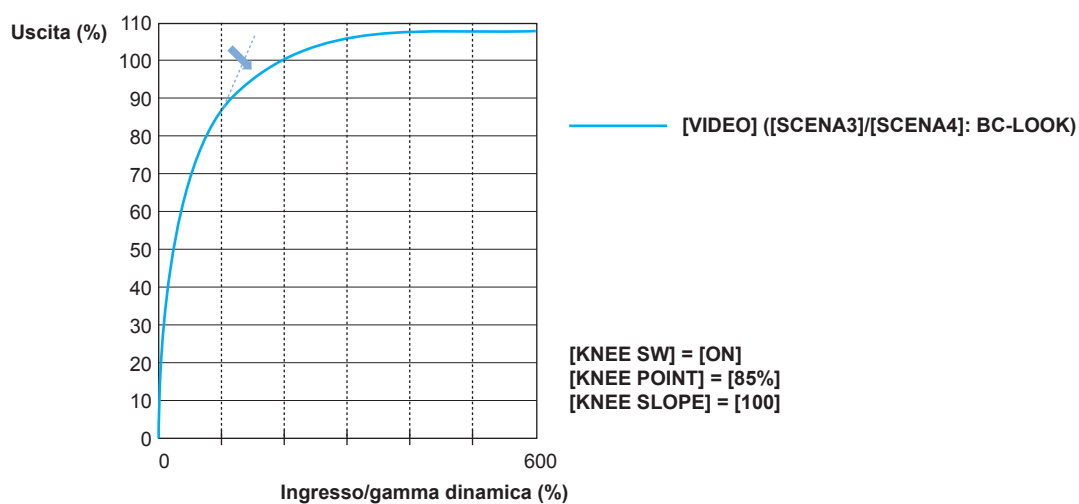
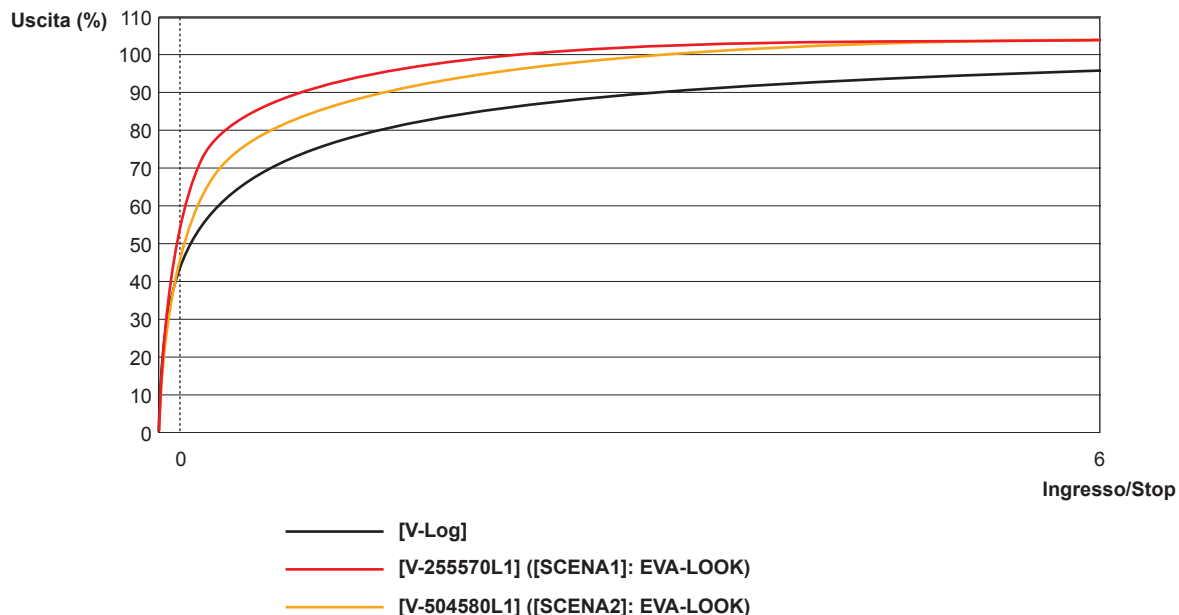
### [GAMMA]

#### [SEL. GAMMA]

Consente di impostare la tonalità del video.

Le voci che è possibile selezionare variano a seconda dell'impostazione nel menu [IMPOSTAZIONI DI SISTEMA] → [IMPOSTAZIONI COLORE] → [PRINCIPALE].





- [V-Log]  
È una curva di gamma che può raggiungere sfumatura e ampia latitudine (range di esposizione). È richiesto un processo di correzione dopo la registrazione.
- [V-255570L1]  
È la curva di gamma EVA-LOOK con latitudine 14Stop equivalente a [V-Log].  
L'aumento è equivalente a circa 2,5 volte e il fattore di gamma è 0,55, che significa fino al 70%.

È un'impostazione focalizzata sul contrasto.

Si raccomanda una ripresa dal 40% al 55% per tonalità del viso.

• [V-504580L1]

È la curva di gamma EVA-LOOK con latitudine 14Stop equivalente a [V-Log].

L'aumento è equivalente a circa 5,0 volte e il fattore di gamma è 0,45, che significa fino all'80%.

È un'impostazione focalizzata sul tessuto morbido.

Si raccomanda una ripresa dal 40% al 60% per tonalità del viso.

• [VIDEO]

Questa è la curva di gamma BroadCast-LOOK con gamma dinamica 600% equivalente alla videocamera generalmente utilizzata.

• [HLG]

questa è la curva hybrid log gamma con ampia gamma dinamica 1200%.

Il range di colore equivalente a BT.2020 è impostato automaticamente.

■ Quando [PRINCIPALE] è impostato su [V-Log]

[GAMMA] sarà impostato su [V-Log].

■ Quando [PRINCIPALE] è impostato su [SCENA1]/[SCENA2]/[SCENA3]/[SCENA4]/[SCENA5]

1 Selezionare il menu [IMP. FILE DI SCENA] → [GAMMA] → [SEL. GAMMA].

2 Selezionare uno tra [V-255570L1]/[V-504580L1]/[VIDEO]/[HLG].

[MASTER GAMMA]

Ciò può essere impostato quando è selezionato il menu [IMP. FILE DI SCENA] → [GAMMA] → [SEL. GAMMA] → [VIDEO].

Consente di regolare in modo fine l'intera curva di gamma.

[BLACK GAMMA]

Ciò può essere impostato quando è selezionato il menu [IMP. FILE DI SCENA] → [GAMMA] → [SEL. GAMMA] → [VIDEO]/[HLG].

■ [BLACK GAMMA]

Imposta la compressione e l'espansione della curva di gamma dell'area scura.

L'area scura è compressa nel lato negativo ed è espansa nel lato positivo.

■ [RANGE B. GAMMA]

Consente di impostare il massimo di compressione ed espansione in [BLACK GAMMA].

[KNEE]

Questa funzione imposta la compressione dei segnali video per prevenire la formazione di aloni nelle immagini.

La gamma dinamica e il grado di compressione del segnale video cambiano a seconda dell'impostazione.

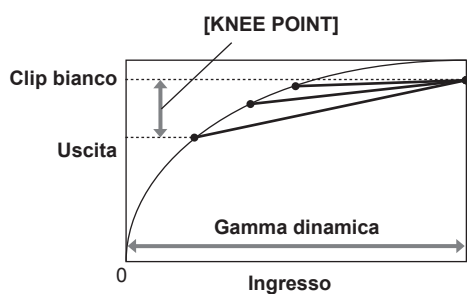


Fig. 1

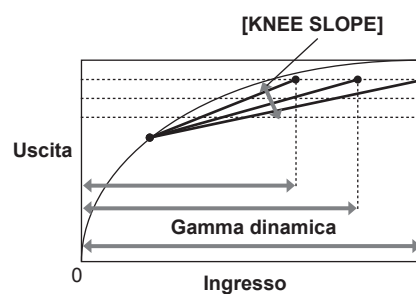


Fig. 2

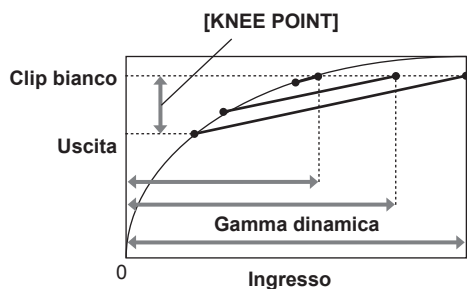


Fig. 3

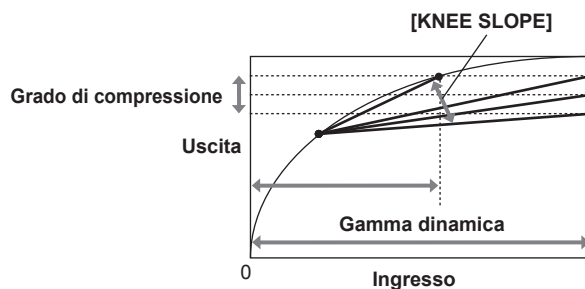


Fig. 4

[MODO KNEE]	[KNEE POINT]	[KNEE SLOPE]
[D RANGE]	Fig. 1 La gamma dinamica che può essere rappresentata non cambierà.	Fig. 2 La gamma dinamica che può essere rappresentata cambierà.

[MODO KNEE]	[KNEE POINT]	[KNEE SLOPE]
[PREMERE]	Fig. 3 La gamma dinamica che può essere rappresentata cambierà.	Fig. 4 La gamma dinamica che può essere rappresentata e il grado di compressione del segnale cambieranno.

### [MODO KNEE] (impostazione per la modalità di funzionamento knee)

**1** Selezionare il menu [IMP. FILE DI SCENA] → [KNEE] → [KNEE SW] → [ON].

**2** Selezionare il menu [IMP. FILE DI SCENA] → [KNEE] → [MODO KNEE] → [D RANGE]/[PREMERE].

[D RANGE]: determina la gamma dinamica che può essere rappresentata dal valore [KNEE SLOPE]. Il valore della gamma dinamica rappresentabile non cambia anche quando cambia il valore [KNEE POINT].

[PREMERE]: determina il grado di compressione del segnale mediante il valore [KNEE SLOPE]. Il valore della gamma dinamica rappresentabile cambia quando cambia il valore [KNEE POINT].

■ **[KNEE POINT] (impostazione della posizione del punto di knee)**

**1** Selezionare il menu [IMP. FILE DI SCENA] → [KNEE] → [KNEE POINT].

**2** Consente di impostare la posizione del punto di knee.

■ **[KNEE SLOPE] (impostazione per l'inclinazione del knee)**

**1** Selezionare il menu [IMP. FILE DI SCENA] → [KNEE] → [KNEE SLOPE].

**2** Consente di impostare l'inclinazione del knee.

### [HLG KNEE]

Consente di impostare la compressione del segnale video per impedire la formazione di aloni nell'immagine durante HLG.

### [MODO KNEE] (impostazione per la modalità di funzionamento knee)

**1** Selezionare il menu [IMP. FILE DI SCENA] → [HLG KNEE] → [KNEE SW] → [ON].

■ **[KNEE POINT] (impostazione della posizione del punto di knee)**

**1** Selezionare il menu [IMP. FILE DI SCENA] → [HLG KNEE] → [KNEE POINT].

**2** Consente di impostare la posizione del punto di knee.

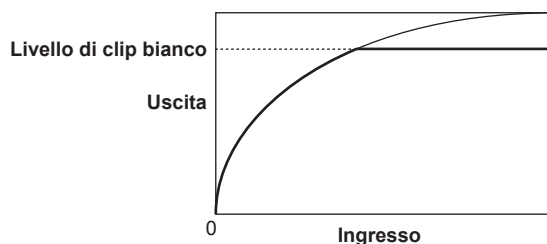
■ **[KNEE SLOPE] (impostazione per l'inclinazione del knee)**

**1** Selezionare il menu [IMP. FILE DI SCENA] → [HLG KNEE] → [KNEE SLOPE].

**2** Consente di impostare l'inclinazione del knee.

### [WHITE CLIP]

Consente di impostare che la parte più luminosa del segnale video non oltrepassi un livello specifico.



**1** Selezionare il menu [IMP. FILE DI SCENA] → [WHITE CLIP] → [SW] → [ON].

**2** Dal menu [IMP. FILE DI SCENA] → [WHITE CLIP] → [LIVELLO], impostare il livello.

### [DETTAGLIO]

Consente di impostare l'intensità del contorno per rappresentare l'immagine.

È possibile avere una rappresentazione delicata o una rappresentazione netta, tuttavia, è possibile anche avere un effetto per irruvidire l'intero video migliorando il rumore o il margine.

Per evitare che l'intera immagine diventi ruvida, regolare in modo tale che l'effetto dettaglio resti nell'area per migliorare il dettaglio, ma contenere l'effetto dettaglio nell'area che non richiede miglioramento.

**1** Selezionare il menu [IMP. FILE DI SCENA] → [DETTAGLIO] → [SW] → [ON].

**2** Impostare il menu [IMP. FILE DI SCENA] → [DETTAGLIO] → [CORING]/[MASTER LEVEL]/[FREQUENZA].

[CORING]: Imposta il livello di segnale (incluso il rumore) in modo da non attivare l'effetto dettaglio.

[MASTER LEVEL]: Imposta il livello dell'effetto di dettaglio dell'intera parte.

[FREQUENZA]: imposta lo spessore del dettaglio complessivamente.

**[SKIN DETAIL]**

Una funzione per rendere più uniforme il look della pelle umana.

**1** Selezionare il menu [IMP. FILE DI SCENA] → [SKIN DETAIL].

**2** Impostare uno di [SKIN DTL1]/[SKIN DTL2]/[SKIN DTL3] su [ON].

[SKIN DTL1]/[SKIN DTL2]/[SKIN DTL3] sono utilizzabili in congiunzione.

**[CHROMA]**

Consente di impostare la saturazione del colore.

**1** Selezionare il menu [IMP. FILE DI SCENA] → [CHROMA] → [LIVELLO].

Imposta il livello di cromaticità dei segnali  $P_R$  e  $P_B$ . La distanza dal centro (nessun colore) è aumentata o diminuita per l'intera immagine quando viene utilizzato il vettroscoPIO.

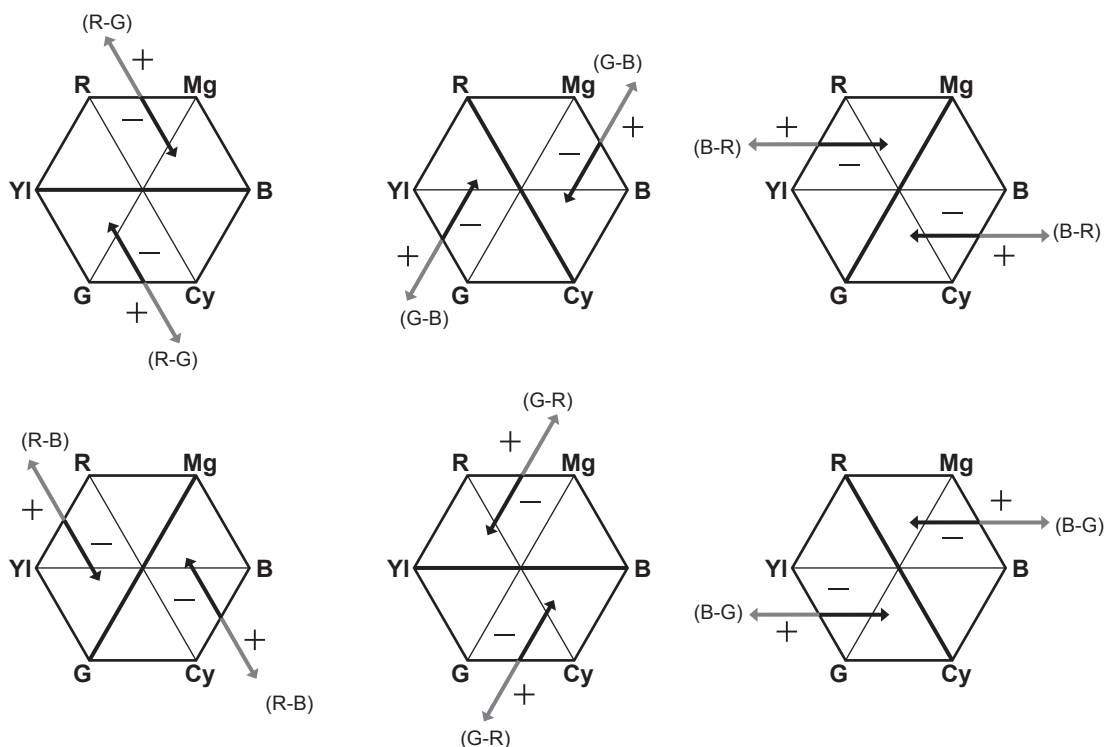
**[MATRICE]**

La matrice è impostata per essere ottimizzata conformemente all'impostazione della gamma.

Modificare il valore di impostazione relativo alla matrice conformemente all'impostazione della gamma per impostare la rappresentazione del colore dell'immagine.

Il cambiamento di colore rispetto a ciascun asse della matrice è come nella seguente figura.

- La linea in grassetto nella figura rappresenta la linea di riferimento per ogni asse della matrice. Il colore sopra la linea in grassetto non cambia.

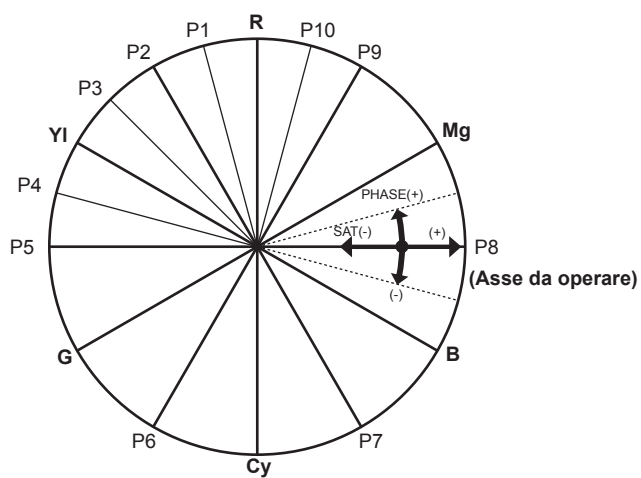


## [CORREZIONE COLORE]

Questa funzione imposta la saturazione del colore e la fase.

Ciò influisce individualmente sulle 16 fasi dell'immagine.

Può essere impostato su una tonalità di colore singola.



R:	Red
P1:	(YI-R)-R
P2:	(YI-R)
P3:	YI-(YI-R)
YI:	Yellow
P4:	(G-YI)-YI
P5:	(G-YI)
G:	Green
P6:	(Cy-G)
Cy:	Cyan
P7:	(B-Cy)
B:	Blue
P8:	(Mg-B)
Mg:	Magenta
P9:	(R-Mg)
P10:	R-(R-Mg)

**1** Selezionare il menu [IMP. FILE DI SCENA] → [CORREZIONE COLORE] → [SW] → [ON].

**2** Selezionare il menu [IMP. FILE DI SCENA] → [CORREZIONE COLORE] → [PARAM] e impostare la saturazione del colore e la tonalità per ogni voce.

## Funzione di registrazione a velocità di quadro variabile (VFR)

È possibile acquisire video con movimento lento uniforme o movimento rapido riprendendo con una velocità di quadro diversa dalla velocità di quadro per la riproduzione.

### Velocità di quadro variabile (VFR)

Consente la ripresa ad alta velocità da 1fps a un massimo di 240fps.

**1 Dal menu [IMPOSTAZIONI DI SISTEMA] → [MODO SISTEMA] → [MOD. SENSORE], selezionare la risoluzione e i codec del video di registrazione e la frequenza che diventerà la velocità di quadro di riferimento.**

- Per la combinazione impostabile, consultare “Selezione di risoluzione, codec e velocità di quadro per la registrazione video”.
- Il range della velocità di quadro che può eseguire una ripresa ad alta velocità varia a seconda dell'impostazione [MOD. SENSORE].
- Quando il menu [IMPOSTAZIONI DI SISTEMA] → [MODO SISTEMA] → [SDI RAW] non è impostato su [OFF], il range della velocità di quadro che può eseguire una ripresa ad alta velocità varia a seconda dell'impostazione [SDI RAW].  
Per la combinazione impostabile, consultare “Selezione della risoluzione e della velocità di quadro dell'uscita RAW”.

**2 Selezionare il menu [IMPOSTAZIONI VIDEOCAM.] → [FPS] → [SW VFR] → [ON].**

- L'impostazione è anche possibile con il multi-selettore o con il pulsante USER con [VFR] assegnato. Consultare “Funzioni assegnate ai pulsanti USER”.

**3 Dal menu [IMPOSTAZIONI VIDEOCAM.] → [FPS] → [VALORE], impostare la velocità di quadro conformemente alla condizione di ripresa.**

- Ciò è anche impostabile con il multi-selettore. Consultare “Funzioni assegnate ai pulsanti USER”.
- È possibile aggiungere/cambiare/eliminare una velocità di quadro arbitraria nel menu [IMPOSTAZIONI VIDEOCAM.] → [FPS] → [AGGIUNGI]/[MODIFICA]/[ELIMINA].

**4 Premere il pulsante di registrazione.**

La registrazione a velocità di quadro variabile viene avviata.

#### ■ Modalità di ripresa normale

Il video 4K/UHD è generato utilizzando tutti i pixel nel sensore di immagini.

Anche il video 2K/FHD è generato da quel video.

È possibile una ripresa ad alta velocità fino a 60fps.

Selezionare [S35 5.7K] per [MOD. SENSORE].

#### ■ Modalità di ripresa con miscelazione di pixel

La lettura della miscelazione di pixel 2,8K viene eseguita da tutti i pixel del sensore di immagini e genera il video 2K/FHD.

È possibile una ripresa ad alta velocità fino a 120fps.

Selezionare [S35 MIX 2.8K] per [MOD. SENSORE].

- L'angolo di visualizzazione è lo stesso della modalità di ripresa normale.

#### ■ Modalità di ripresa a ritaglio

Consente di ritagliare il cerchio dell'immagine di Four Thirds dal centro del sensore di immagini e di eseguire la lettura della miscelazione di pixel di 2,2K. Anche il video 2K/FHD è generato da quel video.

È possibile una ripresa ad alta velocità fino a 240fps.

Selezionare [4/3 CROP&MIX 2.2K] per [MOD. SENSORE].

- L'angolo di visualizzazione cambierà dalla modalità di ripresa normale.

#### NOTA

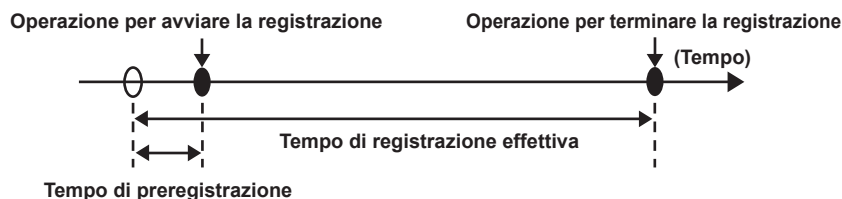
- La registrazione dell'audio non è possibile con la ripresa a velocità di quadro variabile. Tuttavia, l'audio viene registrato quando la velocità di quadro è impostata alla stessa della frequenza del sistema.
- La schermata può interrompersi o diventare scura quando si cambia l'impostazione della velocità di quadro.
- La velocità di quadro non può essere cambiata durante la registrazione.
- Il menu [IMP. REC] → [TC] → [FREE/REC RUN] è fissato su [REC RUN].
- La registrazione è messa in pausa quando sono trascorse dieci ore dal momento in cui la registrazione è stata avviata. La registrazione è ripresa automaticamente dopo pochi secondi.  
Quando si esegue una ripresa ad alta velocità, il tempo di registrazione sarà più breve di 10 ore in base al rapporto tra la velocità di quadro del formato di registrazione e la velocità di quadro variabile. La registrazione si arresterà in 5 ore quando [FREQUENZA] è impostato su [24.00p] e [FPS] è impostata su [48fps].
- Per la limitazione di registrazione durante la ripresa a velocità di quadro variabile, fare riferimento a “Funzione di registrazione non utilizzabile contemporaneamente”.
- L'arresto della registrazione potrebbe richiedere del tempo anche se la registrazione viene arrestata subito dopo che è stata avviata.  
Quando [FREQUENZA] è impostato su [59.94p] e [FPS] è impostato su [1fps], la registrazione continua al massimo per un minuto fino a che la lunghezza del clip dopo la ripresa non diventa di un secondo.

## Funzione di registrazione speciale

La registrazione speciale quale la preregistrazione o la registrazione progressiva è possibile impostando il menu.

### Preregistrazione

Consente di registrare il video e l'audio a partire da un tempo specifico prima dell'operazione di avvio della registrazione.



Il tempo di preregistrazione varia a seconda dell'impostazione nel menu [IMPOSTAZIONI DI SISTEMA] → [MODO SISTEMA] → [PIXEL PRINC.]/[CODEC PRINC.].

- Quando [PIXEL PRINC.] è impostato su [1280×720], [1920×1080] o [2048×1080]: circa dieci secondi.
- Quando [CODEC PRINC.] è impostato su [422ALL-I 400M]: circa tre secondi.
- Se diverso: circa cinque secondi.

#### 1 Selezionare il menu [IMP. REC] → [PRE REC] → [ON].

Viene visualizzato [P] nel display di stato della preregistrazione delle schermate VIEW e HOME.

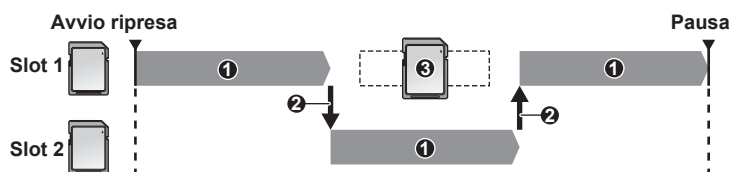
#### 2 Premere il pulsante di registrazione.

#### NOTA

- Il video e l'audio potrebbero non riuscire a essere registrati prima per un tempo specifico nei seguenti casi.
  - Subito dopo che l'alimentazione viene impostata su <|> (ON)
  - Subito dopo l'apertura del menu
  - Subito dopo che la scheda SD è stata inserita
  - Subito dopo la riproduzione del video registrato
  - Subito dopo la chiusura della schermata delle miniature
  - Fino al completamento della scrittura nella scheda SD dopo l'arresto della registrazione
  - Subito dopo il blocco come slave a un time code esterno
  - Subito dopo la commutazione allo slot per schede per registrare premendo il pulsante USER con [SELEZIONE SLOT] assegnato
- Quando [PRE REC] è impostato su [ON], il menu [IMP. REC] → [TC] → [FREE/REC RUN] è fissato su [FREE RUN].
- La preregistrazione viene annullata quando sono trascorse tre ore senza avviare la registrazione.
- Per le limitazioni di registrazione della preregistrazione, consultare "Funzione di registrazione non utilizzabile contemporaneamente".
- La preregistrazione non può essere eseguita se la capacità residua della scheda SD è inferiore a un minuto.

### Registrazione progressiva

È possibile inserire due schede SD nei due slot per schede e la registrazione può continuare sulla seconda scheda SD quando la capacità di registrazione residua dell'altra scheda SD è esaurita.



#### 1 Durante la registrazione

#### 2 Commutare automaticamente lo slot per schede della destinazione di registrazione

#### 3 Sostituire con una diversa scheda SD registrabile

#### 1 Selezionare il menu [IMP. REC] → [MODALITÀ 2 SLOT] → [RELAY REC].

[RELAY] viene visualizzato nel display della funzione a 2 slot della schermata VIEW e nel display della funzione di registrazione speciale della schermata HOME.

Una linea inclinata viene visualizzata sul display [RELAY] quando la registrazione progressiva non è possibile, tipo quando non è inserita una scheda SD in nessuno dei due slot per schede.

#### 2 Premere il pulsante di registrazione.

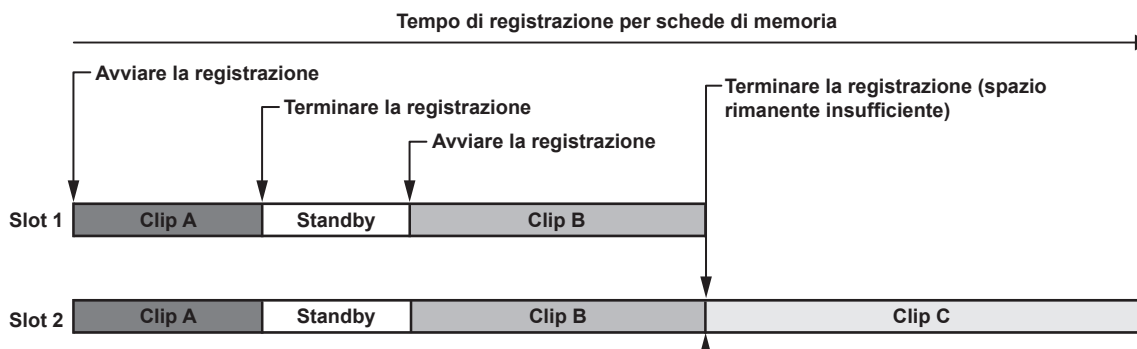
- Quando la capacità di registrazione residua di una delle schede SD si esaurisce e la registrazione progressiva viene avviata, la destinazione di registrazione commuterà all'altra scheda SD. Il numero dello slot per schede che è diventato il target di registrazione è visualizzato in bianco e nero invertito. È possibile registrare su tre o più schede SD. Sostituire la scheda SD senza più capacità di registrazione residua dopo la commutazione del target di registrazione.
- Per cambiare lo slot per schede del target di registrazione prima di avviare la registrazione, premere il pulsante <SLOT SEL>. Ciò non funzionerà durante la registrazione.

**NOTA**

- Potrebbe occorrere un certo tempo per riconoscere la scheda SD quando la scheda SD viene inserita. Quando si registra su tre o più schede SD sostituendole durante la registrazione, sostituirle mentre è presente ancora capacità di registrazione residua sufficiente sulla scheda SD su cui si sta registrando.
- La commutazione del target di registrazione non può essere eseguita quando la capacità di registrazione residua della scheda SD progressiva è inferiore a un minuto.
- Il tempo di registrazione continuo massimo per la registrazione progressiva è di dieci ore.
- La registrazione viene interrotta quando il tempo di registrazione della registrazione progressiva supera dieci ore. La registrazione è ripresa automaticamente dopo pochi secondi.
- Per le limitazioni di registrazione della registrazione progressiva, consultare “Funzione di registrazione non utilizzabile contemporaneamente”.

## Registrazione simultanea

Inserire schede SD in due slot per schede e registrare lo stesso video su due schede SD.



### 1 Selezionare il menu [IMP. REC] → [MODALITÀ 2 SLOT] → [SIMUL REC].

[SIMUL] viene visualizzato nel display della funzione a 2 slot della schermata VIEW e nel display della funzione di registrazione speciale della schermata HOME.

Una linea inclinata viene visualizzata sul display [SIMUL] quando la registrazione simultanea non è possibile, tipo quando non è inserita una scheda SD in nessuno dei due slot per schede.

### 2 Premere il pulsante di registrazione.

- La registrazione simultanea si fermerà quando la capacità di registrazione residua di una delle schede SD è esaurita. Una linea diagonale viene visualizzata nel display [SIMUL] quando la registrazione simultanea non è possibile. Per avviare la registrazione simultanea di nuovo, sostituire la scheda SD che ha esaurito la capacità di registrazione residua con un'altra scheda SD e premere il pulsante di registrazione.
- Quando viene premuto il pulsante di registrazione senza sostituire la scheda SD, sarà eseguita una registrazione standard alla scheda SD con capacità di registrazione residua.

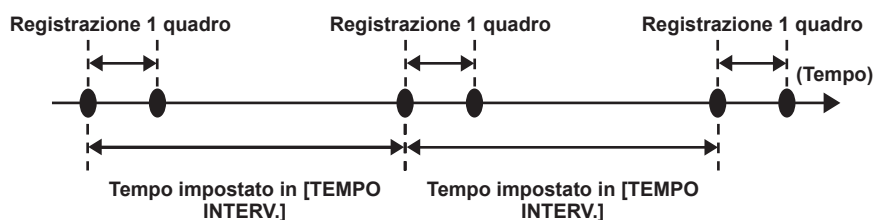
**NOTA**

- Si raccomanda di utilizzare schede SD con la stessa Speed Class o capacità per la registrazione simultanea. La registrazione potrebbe arrestarsi a causa di una velocità insufficiente quando vengono utilizzate schede SD con diverse Speed Class o capacità. Se la registrazione viene arrestata, il video subito prima dell'arresto potrebbe diventare una registrazione non valida.
- Avviare la registrazione dopo che entrambe le schede SD vengono riconosciute. Quando la registrazione viene avviata prima che entrambe le schede SD siano riconosciute, verrà eseguita una registrazione standard su una delle schede SD che era stata riconosciuta. La videocamera conferma lo stato della scheda SD ogni volta che la registrazione è completata. Se entrambe le schede vengono riconosciute in quel momento, verrà eseguita la registrazione simultanea dalla registrazione successiva.
- Quando la registrazione in una delle schede SD viene arrestata con un errore di registrazione durante la registrazione simultanea, la registrazione sull'altra scheda SD continuerà.
- Se è presente capacità di registrazione residua su una delle schede SD dopo il completamento della registrazione simultanea, la scheda SD con la capacità di registrazione residua diventerà automaticamente il target di registrazione. La registrazione standard si avvierà quando viene premuto il pulsante di registrazione.
- Se è inserita solo una scheda SD anche se è impostata la registrazione simultanea, verrà eseguita la registrazione standard.
- Una volta che la registrazione simultanea è completata, [ELIM ULTIMA CLIP] (funzione di eliminazione del clip finale) assegnata al pulsante USER non funzionerà.
- Per il nome della cartella e il nome file durante l'esecuzione della registrazione simultanea nel formato MOV, consultare “Gestione dei dati di registrazione”.
- Per le limitazioni di registrazione della registrazione simultanea, consultare “Funzione di registrazione non utilizzabile contemporaneamente”.



## Registrazione a intervalli

La videocamera registra un quadro per ogni intervallo di tempo impostato.



### 1 Selezionare il menu [IMP. REC] → [FUNZ. REGISTR.] → [MODO REGISTR.] → [INTERVALLO].

Viene visualizzato [INTRVL] nel display della funzione di registrazione speciale della schermata VIEW e della schermata HOME.

- Quando la modalità di registrazione è impostata su AVCHD, o quando il menu [IMPOSTAZIONI DI SISTEMA] → [MODO SISTEMA] → [FREQUENZA] è impostato su [50.00i]/[59.94i], questo non può essere selezionato.

### 2 Dal menu [IMP. REC] → [FUNZ. REGISTR.] → [TEMPO INTERV.], impostare il tempo.

### 3 Premere il pulsante REC.

- Viene visualizzato [I-REC] in rosso nel display della funzione di registrazione speciale della schermata VIEW.
- La videocamera ripete l'operazione della registrazione di un quadro per l'intervallo di tempo impostato.
- Per arrestare la registrazione, premere il pulsante REC.
- Per rimuovere l'impostazione, impostare il menu [IMP. REC] → [FUNZ. REGISTR.] → [MODO REGISTR.] su [NORMALE].
- L'impostazione non viene rimossa nemmeno quando l'alimentazione viene spenta.

#### NOTA

- L'audio non viene registrato.
- I dati registrati (dati registrati fino all'arresto della registrazione) sono inclusi in un clip.
- Il menu [IMP. REC] → [TC] → [FREE/REC RUN] è fissato su [REC RUN].
- Il menu [IMP. REC] → [TC] → [DF/NDF] è fissato su [NDF].
- [SDI REC REMOTO] e [HDMI REC REMOTO] non funzioneranno.
- Se la lunghezza del clip è meno di tre secondi quando la registrazione viene arrestata, l'immagine del frame finale sarà registrata per portare la lunghezza del clip a tre secondi.
- La registrazione viene arrestata quando la lunghezza del clip supera dieci ore nella registrazione a intervalli. La registrazione è ripresa automaticamente dopo pochi secondi.
- Per le limitazioni di registrazione della registrazione a intervalli, consultare "Funzione di registrazione non utilizzabile contemporaneamente".

## Ripresa IR

È possibile effettuare riprese notturne utilizzando la luce IR.

### ■ Assegnazione di [RIPRESA IR] al pulsante USER

#### 1 Selezionare il menu [IMPOSTAZIONI DI SISTEMA] → [SWITCH UTENTE] → Da [USER1] a [USER9] → [RIPRESA IR].

Impostare in modo che l'abilitazione/disabilitazione della ripresa IR possa essere commutata con un pulsante USER arbitrario.

### ■ Esecuzione di riprese IR

#### 1 Premere il pulsante USER a cui è assegnato [RIPRESA IR].

La videocamera entrerà nella modalità di ripresa IR.

#### 2 Premere il pulsante di registrazione.

Le riprese IR vengono avviate.

#### NOTA

- È anche possibile l'impostazione con il menu [IMPOSTAZIONI VIDEOCAM.] → [RIPRESA IR].

## Funzioni utili per la ripresa

### Display motivi zebra

La videocamera può visualizzare due tipi di motivi zebra nell'immagine in uscita dal terminale <LCD>.

#### 1 Selezionare il menu [IMPOST. USCITA] → [ASSIST. LCD EI] → [ZEBRA] → [ON].

- Impostazione di fabbrica: [OFF]

### Impostazione del livello di rilevamento

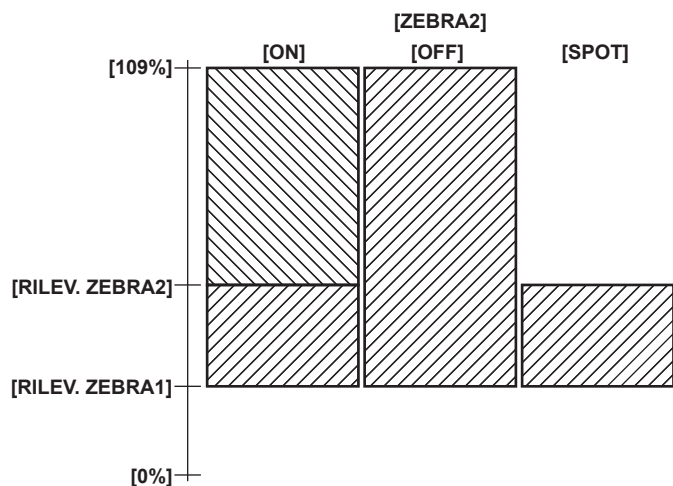
#### 1 Impostare il menu [IMPOST. USCITA] → [ASSIST. LCD EI] → ogni voce.

Voce	Descrizione delle impostazioni
[RILEV. ZEBRA1]	Consente di impostare il livello di rilevamento del motivo zebra 1. [0%]...[109%] (Impostazione di fabbrica: [80%])
[RILEV. ZEBRA2]	Consente di impostare il livello di rilevamento del motivo zebra 2. [0%]...[109%] (Impostazione di fabbrica: [100%])
[ZEBRA2]	Abilita/disabilita il motivo zebra 2 e seleziona [SPOT]. [ON], [SPOT], [OFF] (Impostazione di fabbrica: [OFF])

#### ■ Area di visualizzazione del motivo zebra

L'area di visualizzazione del motivo zebra varia a seconda dell'impostazione del menu [IMPOST. USCITA] → [ASSIST. LCD EI].

Quando è selezionato [SPOT] in [ZEBRA2], l'area corrispondente dal valore di impostazione [RILEV. ZEBRA1] al valore di impostazione [RILEV. ZEBRA2] viene visualizzata nel motivo zebra.



#### NOTA

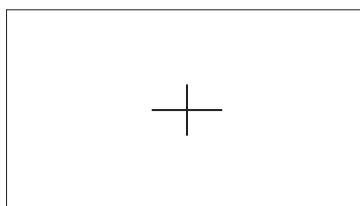
- Il motivo zebra non può essere registrato.
- Quando la visualizzazione del quadrato della messa a fuoco della funzione di messa a fuoco assistita è abilitata, il motivo zebra non viene visualizzato durante la visualizzazione delle barre dei colori.

### Visualizzazione dell'indicatore centrale

È possibile la visualizzazione di un indicatore centrale.

#### 1 Dal menu [IMPOST. USCITA] → [MARKER LCD] → [CENTER MARKER], selezionare il tipo di indicatore centrale.

- L'indicatore centrale non è visualizzato quando è selezionato [OFF].



## Visualizzazione indicatore zona di sicurezza

È possibile la visualizzazione di un indicatore di zona di sicurezza.

**1** Dal menu [IMPOST. USCITA] → [MARKER LCD] → [MARKER SICUREZZA], selezionare il tipo di fotogramma.

- L'indicatore di zona di sicurezza non è visualizzato quando è selezionato [OFF].

### Impostazione del formato del frame.

**1** Selezionare il formato del frame nel menu [IMPOST. USCITA] → [MARKER LCD] → [AREA SICUREZZA].

## Visualizzazione dell'indicatore fotogramma

È possibile la visualizzazione di un indicatore del frame.

**1** Dal menu [IMPOST. USCITA] → [MARKER LCD] → [MARKER FRAME], selezionare l'angolo di visualizzazione.

- L'indicatore di fotogramma non è visualizzato quando è selezionato [OFF].

### Impostazione del colore del display

**1** Dal menu [IMPOST. USCITA] → [MARKER LCD] → [COLORE FRAME], selezionare il colore del display.

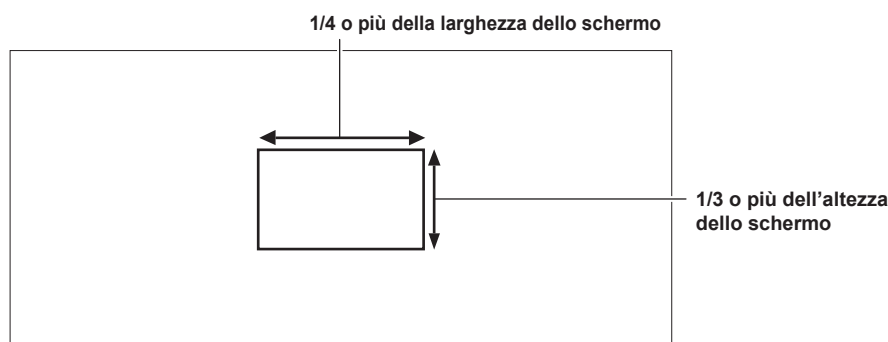
#### **NOTA**

- L'indicatore non può essere registrato.
- Quando la funzione di visualizzazione allargata e la visualizzazione del quadrato della messa a fuoco della funzione di messa a fuoco assistita è abilitata e durante la visualizzazione delle barre dei colori, l'indicatore non è visualizzato.
- È possibile la commutazione temporanea per visualizzare/nascondere l'indicatore premendo il pulsante USER con [MARKER LCD] assegnato.
- L'indicatore può essere visualizzato nell'immagine in uscita dal terminale <SDI OUT> impostando nel menu [IMPOST. USCITA] → [SDI OUT] → [MARKER DISPLAY] → [ON] e impostando [MARKER SDI/HDMI]. Similmente, l'indicatore può essere visualizzato nell'immagine in uscita dal terminale <HDMI> impostando il menu [IMPOST. USCITA] → [HDMI OUT] → [MARKER DISPLAY] → [ON].

## Funzione di messa a fuoco automatica One-push

La funzione di messa a fuoco automatica One-push è una funzione per regolare automaticamente la messa a fuoco.

L'area di messa a fuoco è 1/3 dell'altezza e 1/4 della larghezza dello schermo.



### ■ Assegnare [ONE PUSH AF] al pulsante USER

Assegnare la funzione di messa a fuoco automatica One-push in modo che possa essere utilizzata con un pulsante USER arbitrario.

**1** Selezionare il menu [IMPOSTAZIONI DI SISTEMA] → [SWITCH UTENTE] → Da [USER1] a [USER9] → [ONE PUSH AF].

- [ONE PUSH AF] è assegnato al pulsante <USER 1> come impostazione di fabbrica.

### ■ Uso della funzione di messa a fuoco automatica One-push

**1** Impostare l'interruttore di messa a fuoco sull'obiettivo su AF.

**2** Premere il pulsante USER a cui è assegnata la funzione [ONE PUSH AF].

#### **NOTA**

- La funzione di messa a fuoco automatica One-push funziona solo quando è montato un obiettivo compatibile con la messa a fuoco automatica.
- La funzione di messa a fuoco automatica One-push non funzionerà nei seguenti casi.
  - Quando il menu [IMPOSTAZIONI DI SISTEMA] → [IMPOSTAZIONI COLORE] → [PRINCIPALE] non è impostato su [V-Log] e EXPOSURE INDEX (guadagno) è impostato su un valore maggiore di [12800 ISO] o [20dB]

## Funzione di messa a fuoco assistita

La funzione di messa a fuoco assistita permette di mettere a fuoco il target facilmente.

L'immagine della registrazione sul monitor LCD può essere visualizzata ingrandita, o l'area di messa a fuoco può essere migliorata visivamente.

È inoltre possibile rendere la messa a fuoco più facile cambiando l'apertura del diaframma per ridurre la profondità di campo.

La funzione di messa a fuoco assistita viene visualizzata solo sul monitor LCD.

## Funzione di visualizzazione ingrandita

Il centro dell'immagine della registrazione viene visualizzato ingrandito per rendere più facile la sua messa a fuoco.

### ■ Assegnazione di [EXPAND] al pulsante USER

Impostare in modo che l'abilitazione/disabilitazione della funzione di visualizzazione ingrandita possa essere commutata con un pulsante USER arbitrario.

#### 1 Selezionare il menu [IMPOSTAZIONI DI SISTEMA] → [SWITCH UTENTE] → Da [USER1] a [USER9] → [EXPAND].

- [EXPAND] è assegnato al pulsante <USER 8> come impostazione di fabbrica.

### ■ Uso della funzione di visualizzazione ingrandita

#### 1 Premere il pulsante USER a cui è assegnato [EXPAND].

Premere nuovamente il pulsante USER per tornare alla visualizzazione normale.

### Impostare della modalità per la funzione di visualizzazione ingrandita

#### 1 Selezionare la modalità per la funzione di visualizzazione ingrandita nel menu [IMPOST. USCITA] → [ASSIST. FUOCO LCD] → [MOD. ESPANS.].

[10SEC]: disabilita la funzione di visualizzazione ingrandita dopo che sono trascorsi dieci secondi.

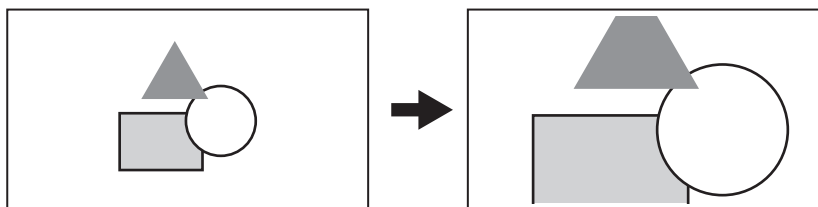
[SOSPENDEI]: la funzione di visualizzazione ingrandita è abilitata fino a una nuova pressione del pulsante USER a cui è assegnato [EXPAND].

[FINO A REG.]: abilita la funzione di visualizzazione ingrandita fino all'avvio dell'operazione di registrazione.

### Impostazione del grado di ingrandimento

#### 1 Dal menu [IMPOST. USCITA] → [ASSIST. FUOCO LCD] → [ESPANDI VALORE], selezionare il grado di ingrandimento.

- Il grado di ingrandimento è selezionabile tra [x2], [x3] o [x4].



### Impostazione del punto di ingrandimento

La posizione di ingrandimento può essere selezionata da nove posizioni quando è abilitata la funzione di visualizzazione ingrandita.

Nel caso del multi-selettore o del multi-selettore sull'impugnatura: la posizione ingrandita si muoverà a ogni rotazione del multi-selettore. Ritournerà al centro quando il multi-selettore viene premuto.

Nel caso del tocco del monitor LCD: la posizione ingrandita si muoverà toccando gli indicatori freccia verticale e orizzontale sul monitor LCD.

### NOTA

- La visualizzazione ingrandita non può essere registrata.
- Non verrà eseguita la visualizzazione ingrandita durante la visualizzazione delle barre dei colori.
- Alcuni dei display quali l'indicatore saranno nascosti temporaneamente durante la visualizzazione ingrandita.

## Visualizzazione di picco/visualizzazione del quadrato della messa a fuoco

La visualizzazione di picco traccerà il contorno dell'immagine messa a fuoco in rosso, verde o bianco.

La visualizzazione del quadrato della messa a fuoco visualizzerà il grado di messa a fuoco con la forma di un quadrato.

### ■ Assegnazione di [PEAK./SQUARES F.A.] al pulsante USER

Impostare questa funzione in modo che la visualizzazione di picco e la visualizzazione del quadrato della messa a fuoco possano essere abilitate/disabilitate con un pulsante USER arbitrario.

#### 1 Selezionare il menu [IMPOSTAZIONI DI SISTEMA] → [SWITCH UTENTE] → Da [USER1] a [USER9] → [PEAK./SQUARES F.A.].

- [PEAK./SQUARES F.A.] è assegnato al pulsante <USER 2> come impostazione di fabbrica.

### ■ Visualizzazione della visualizzazione di picco/visualizzazione del quadrato della messa a fuoco

#### 1 Premere il pulsante USER a cui è assegnato [PEAK./SQUARES F.A.].

Premere nuovamente il pulsante USER per tornare alla visualizzazione normale.

- Quando è impostato il menu [IMPOST. USCITA] → [ASSIST. FUOCO LCD] → [PEAK./SQUARES MOD.] → [PEAK./SQUARES], il display sarà commutato ogni volta che viene premuto il pulsante USER.

### Impostazione della visualizzazione di picco/visualizzazione del quadrato della messa a fuoco

#### 1 Dal menu [IMPOST. USCITA] → [ASSIST. FUOCO LCD] → [PEAK./SQUARES MOD.], selezionare il tipo di visualizzazione.

[PEAKING]: abilita la visualizzazione di picco.

[SQUARES]: abilita la visualizzazione del quadrato della messa a fuoco.

[PEAK./SQUARES]: abilita la visualizzazione di picco e la visualizzazione del quadrato della messa a fuoco. Commuterà nell'ordine visualizzazione di picco, visualizzazione del quadrato della messa a fuoco e nessuna visualizzazione ogni volta che viene premuto il pulsante USER a cui è assegnato [PEAK./SQUARES F.A.].

### Impostazione del livello di picco

Consente di impostare l'intensità della visualizzazione di picco.

**1** Dal menu [IMPOST. USCITA] → [ASSIST. FUOCO LCD] → [LIVELLO PEAKING], selezionare l'intensità della visualizzazione di picco.

- L'intensità della visualizzazione di picco è selezionabile tra [BASSO], [MEDIO] o [ALTO].

### Impostazione del colore per la visualizzazione di picco

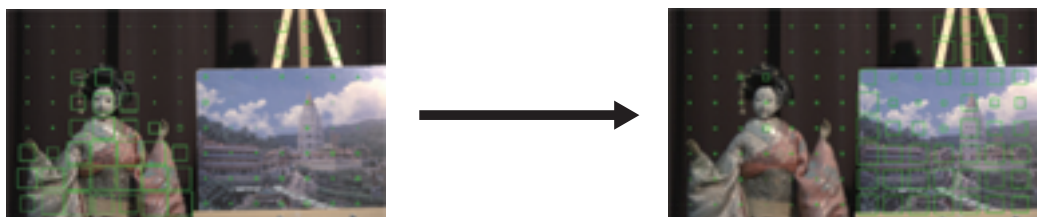
Consente di impostare il colore della visualizzazione di picco.

**1** Dal menu [IMPOST. USCITA] → [ASSIST. FUOCO LCD] → [COLORE PEAKING], selezionare il colore della visualizzazione di picco.

- Il colore della visualizzazione di picco è selezionabile tra [ROSSO], [VERDE] o [BIANCO].

### Come visualizzare la visualizzazione del quadrato della messa a fuoco

Regolare la messa a fuoco in modo che la forma quadrata visualizzata nell'area dell'oggetto da mettere a fuoco diventi la più grande.



Quando la messa a fuoco è sulla bambola

Quando la messa a fuoco è sul pannello

#### **NOTA**

- Non è possibile registrare la visualizzazione di picco/visualizzazione del quadrato della messa a fuoco.
- La visualizzazione di picco/visualizzazione del quadrato della messa a fuoco non è visualizzata durante la visualizzazione delle barre dei colori.
- Alcuni dei display quali l'indicatore saranno nascosti temporaneamente durante la visualizzazione del quadrato della messa a fuoco.

### Visualizzazione monocromatica

**1** Selezionare il menu [IMPOST. USCITA] → [ASSIST. FUOCO LCD] → [BIANCO E NERO] → [ON].

#### **NOTA**

- La visualizzazione monocromatica può essere abilitata mentre è in funzione la visualizzazione di picco e la visualizzazione del quadrato della messa a fuoco.
- Selezionare il menu [IMPOST. USCITA] → [ASSIST. FUOCO LCD] → [BIANCO E NERO] → [DURANTE PEAK./SQUARES].

### Funzione di messa a fuoco assistita a diaframma aperto

È una funzione per rendere più facile la messa a fuoco riducendo la profondità di campo mediante apertura del diaframma. Allo stesso tempo, la luminosità viene mantenuta costante agendo sulla funzione dell'otturatore.

L'apertura è regolata automaticamente.

#### ■ Assegnazione di [APRI IRIS F.A.] al pulsante USER

Assegnare la funzione di messa a fuoco a diaframma aperto in modo che possa essere utilizzata con un pulsante USER arbitrario.

**1** Selezionare il menu [IMPOSTAZIONI DI SISTEMA] → [SWITCH UTENTE] → Da [USER1] a [USER9] → [APRI IRIS F.A.].

- [APRI IRIS F.A.] è assegnato al pulsante <USER 9> come impostazione di fabbrica.

#### ■ Uso della funzione di messa a fuoco assistita a diaframma aperto

**1** Premere il pulsante USER a cui è assegnato [APRI IRIS F.A.].

- Premere nuovamente il pulsante USER per tornare alla visualizzazione normale.

### Impostazione del tempo di funzionamento

**1** Dal menu [IMPOST. USCITA] → [ASSIST. FUOCO LCD] → [MODALITA' APERTURA IRIS], selezionare il tempo di funzionamento.

- Il tempo di funzionamento è selezionabile tra [10SEC] o [30SEC].
- La funzione di messa a fuoco assistita a diaframma aperto è annullata automaticamente quando è trascorso il tempo stabilito.
- La funzione di messa a fuoco assistita a diaframma aperto viene forzata all'annullamento quando la registrazione viene avviata. L'immagine durante l'annullamento potrebbe essere inclusa intorno all'inizio del video registrato.

## Funzione di stabilizzazione elettronica dell'immagine

È possibile ridurre l'agitazione della videocamera mediante la funzione di stabilizzazione elettronica dell'immagine quando si effettuano riprese tenendo la videocamera a mano.

### Abilitazione/disabilitazione della funzione di stabilizzazione elettronica dell'immagine.

#### 1 Premere il pulsante <E.I.S.>.

[E.I.S.] viene visualizzato nel monitor LCD quando è abilitata la stabilizzazione elettronica dell'immagine.

- È possibile acquisire l'immagine naturale disabilitando la funzione di stabilizzazione elettronica dell'immagine quando si utilizza un treppiede.

#### **NOTA**

- Questa funzione non sarà operativa se impostata su [4/3 CROP&MIX 2.2K] nel menu [IMPOSTAZIONI DI SISTEMA] → [MODO SISTEMA] → [MOD. SENSORE].
- Quando il menu [IMPOSTAZIONI VIDEOCAM.] → [FPS] → [SW VFR] è impostato su [ON] e con una bassa impostazione della velocità di quadro di 24fps o inferiore, l'effetto di stabilizzazione dell'immagine diventa più debole quando la velocità di quadro diminuisce.
- Questa funzione non sarà operativa quando è attivo [D.ZOOM] assegnato al pulsante USER.
- La stabilizzazione elettronica dell'immagine della videocamera non funzionerà quando è attiva la stabilizzazione ottica dell'immagine sull'obiettivo.
- L'effetto della correzione scompare con l'obiettivo EF che la distanza focale è fuori dal range di 8 mm - 200 mm.
- Quando è impostato il menu [IMPOSTAZIONI VIDEOCAM.] → [E.I.S.] → [DATI POS. ZOOM] → [AUTO], è richiesto un obiettivo EF che supporti l'acquisizione della distanza focale con le comunicazioni tra la videocamera e l'obiettivo.
- La stabilizzazione elettronica dell'immagine non funzionerà correttamente quando è impostato il menu [IMPOSTAZIONI VIDEOCAM.] → [E.I.S.] → [DATI POS. ZOOM] → [MANUALE] e la distanza che è diversa dalla distanza focale dell'EF è impostata in [VAL. POS. ZOOM].
- Questa non funziona quando il menu [IMPOSTAZIONI DI SISTEMA] → [MODO SISTEMA] → [SDI RAW] non è impostato su [OFF].

## Funzione di monitoraggio della forma d'onda

È possibile visualizzare la forma d'onda dell'immagine.

### ■ Assegnazione di [WFM] al pulsante USER

Impostare questa funzione in modo che il monitor della forma d'onda possa essere visualizzato/nascosto con un pulsante USER arbitrario.

#### 1 Selezionare il menu [IMPOSTAZIONI DI SISTEMA] → [SWITCH UTENTE] → Da [USER1] a [USER9] → [WFM].

- [WFM] è assegnato al pulsante <USER 5> come impostazione di fabbrica.

### ■ Visualizzazione del monitor della forma d'onda

#### 1 Premere il pulsante USER a cui è assegnato [WFM].

Premere nuovamente il pulsante USER per tornare alla visualizzazione normale.

- La visualizzazione viene commutata ogni volta che viene premuto il pulsante USER quando è impostato il menu [IMPOST. USCITA] → [ASSIST. LCD EI] → [MOD. WFM] → [WAVE/VECTOR].

### Impostazione della visualizzazione del monitor della forma d'onda

È possibile commutare la visualizzazione della forma d'onda e del vettore.

#### 1 Dal menu [IMPOST. USCITA] → [ASSIST. LCD EI] → [MOD. WFM], selezionare la visualizzazione del monitor della forma d'onda.

[WAVEFORME]: consente di visualizzare la forma d'onda.

[VECTOR]: consente di visualizzare il vettore.

[WAVE/VECTOR]: consente di visualizzare la forma d'onda e il vettore. Commuterà nell'ordine forma d'onda, vettore e nessuna visualizzazione ogni volta che è premuto il pulsante USER a cui è assegnato [WFM].

- Il monitor della forma d'onda viene visualizzato solo sul monitor LCD.
- La posizione di visualizzazione del monitor della forma d'onda è nella parte destra inferiore del monitor LCD.

### Impostazione della trasmittanza

È possibile impostare la trasmittanza del monitor della forma d'onda.

#### 1 Dal menu [IMPOST. USCITA] → [ASSIST. LCD EI] → [TRASPARENZA WFM], selezionare la trasmittanza.

- La trasmittanza è selezionabile tra [0%], [25%] o [50%].

#### **NOTA**

- Il monitor della forma d'onda non può essere registrato.
- Questa non viene visualizzata mentre sono visualizzate la visualizzazione ingrandita e il quadrato della messa a fuoco della funzione di messa a fuoco assistita.
- Il monitor della forma d'onda viene visualizzato automaticamente quando si imposta qualcuno dei menu per realizzare la regolazione della qualità di immagine.

## Funzione di zoom digitale

### ■ Assegnazione di [D.ZOOM] al pulsante USER

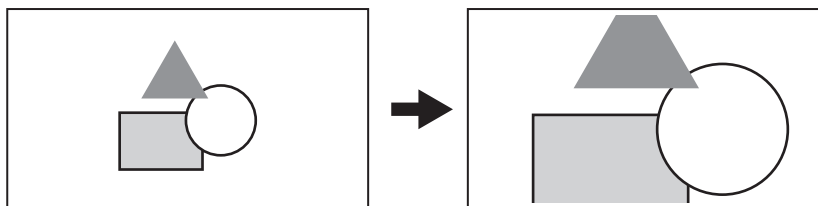
Impostare in modo che l'abilitazione/disabilitazione della funzione di zoom digitale possa essere commutata con un pulsante USER arbitrario.

#### 1 Selezionare il menu [IMPOSTAZIONI DI SISTEMA] → [SWITCH UTENTE] → Da [USER1] a [USER9] → [D.ZOOM].

## ■ Uso della funzione di zoom digitale

### 1 Premere il pulsante USER a cui è assegnato [D.ZOOM].

Premere nuovamente il pulsante USER per tornare alla visualizzazione normale.



#### **NOTA**

- Il grado di ingrandimento è fissato a 1,4 volte.
- In questo modo è possibile ottenere un'immagine di alta qualità confrontata alla comune funzione di zoom digitale che utilizza l'interpolazione dei pixel in quanto utilizza i pixel 4K al centro del sensore 5,7K.
- Ciò non sarà operativo se impostato su [4/3 CROP&MIX 2.2K] nel menu [IMPOSTAZIONI DI SISTEMA] → [MODO SISTEMA] → [MOD. SENSORE].
- Questa non funziona quando il menu [IMPOSTAZIONI DI SISTEMA] → [MODO SISTEMA] → [SDI RAW] non è impostato su [OFF].

## Indicatore di livello

Sul monitor LCD è possibile visualizzare una livella che indica le inclinazioni orizzontali e verticali della videocamera.

La linea della livella viene visualizzata in arancione mentre la videocamera è inclinata. La linea della livella cambierà da arancione ad azzurro e poi a bianco quando l'inclinazione della videocamera è corretta. Indicherà fino a circa 30° in direzione orizzontale e 30° in direzione verticale.

### 1 Selezionare il menu [IMPOST. USCITA] → [INDIC. LIVELLA LCD] → [LIVELLA] → [ON].

#### **NOTA**

- La visualizzazione della livella non può essere registrata.
- La livella non viene visualizzata quando è abilitata la funzione di visualizzazione ingrandita o la funzione di messa a fuoco assistita, oppure durante la visualizzazione delle barre dei colori.
- La livella potrebbe non essere visualizzata correttamente durante lo spostamento della videocamera.
- La livella potrebbe non essere visualizzata correttamente durante le riprese con la videocamera inclinata eccessivamente verso l'alto o verso il basso.
- È possibile la commutazione per visualizzare/nascondere la livella premendo il pulsante USER con [LIVELLA] assegnato.
- È possibile impostare la direzione verticale e orizzontale corrente come valore di riferimento della livella premendo il pulsante USER con [RESET INDIC. LIVELLA] assegnato. Per ripristinare il valore impostato, impostare con il menu [IMPOST. USCITA] → [INDIC. LIVELLA LCD] → [RESET INDIC. LIVELLA].

## Barre dei colori

Le barre dei colori possono essere visualizzate. Ciò è utile per la regolazione della qualità di immagine di un televisore o di un monitor esterno.

### ■ Assegnazione di [BARRE COLORE] al pulsante USER

Impostare questa funzione in modo che le barre dei colori possano essere visualizzate/nascoste con un pulsante USER arbitrario.

### 1 Selezionare il menu [IMPOSTAZIONI DI SISTEMA] → [SWITCH UTENTE] → Da [USER1] a [USER9] → [BARRE COLORE].

- [BARRE COLORE] è assegnato al pulsante <USER 5> come impostazione di fabbrica.

### ■ Visualizzazione delle barre dei colori

### 1 Premere il pulsante USER a cui è assegnato [BARRE COLORE].

Premere nuovamente il pulsante USER per tornare alla visualizzazione normale.

#### **NOTA**

- Questa non funziona quando il menu [IMPOSTAZIONI DI SISTEMA] → [MODO SISTEMA] → [SDI RAW] non è impostato su [OFF].

## Impostazione del tipo di barre dei colori

### 1 Dal menu [IMPOST. USCITA] → [BARRE COLORE] → [TIPO BARRE COLORE], selezionare il tipo di barre dei colori.

- Il tipo di barre dei colori è selezionabile tra [SMPTE] o [PIENO].

#### **NOTA**

- Potrebbe verificarsi una sbavatura a seconda della risoluzione di uscita.

## Impostazione dell'uscita del segnale di test audio

Consente di impostare se il segnale di test audio (il segnale di tono del livello di classificazione 1 kHz) possa essere riprodotto o meno quando sono visualizzate le barre dei colori.

### 1 Selezionare il menu [IMPOST. USCITA] → [BARRE COLORE] → [TONO TEST] → [ON].

## Ingresso audio

La videocamera può registrare due canali audio.

È possibile alternare l'audio in ingresso per ogni canale al microfono incorporato, un microfono esterno o un dispositivo audio collegato.

### Commutazione dell'ingresso audio

#### ■ Formato di registrazione audio

Il formato di registrazione audio quale il formato di compressione varia in base alla modalità di registrazione.

Modalità di registrazione	Formato di registrazione	Frequenza di campionamento/bit
MOV	Linear PCM (LPCM)	48 kHz/24 bit
AVCHD	Dolby Audio™	48 kHz/16 bit

#### ■ Selezione dei segnali di ingresso audio

Il segnale di ingresso registrato varia a seconda dell'impostazione del menu [IMP. AUDIO] → [IMP. CANALI AUDIO] → [SEL. CH1 IN]/[SEL. CH2 IN].

Voce		Segnale di ingresso da registrare	
[SEL. CH1 IN]	[SEL. CH2 IN]	Canale audio 1	Canale audio 2
[INT(L)]	[INT(R)]	Microfono incorporato <L>	Microfono incorporato <R>
	[INGRESSO 1]	Microfono incorporato <L>	Terminale <AUDIO INPUT 1>
	[INGRESSO 2]	Microfono incorporato <L>	Terminale <AUDIO INPUT 2>
[INGRESSO 1]	[INT(R)]	Terminale <AUDIO INPUT 1>	Microfono incorporato <R>
	[INGRESSO 1]	Terminale <AUDIO INPUT 1>	Terminale <AUDIO INPUT 1>
	[INGRESSO 2]	Terminale <AUDIO INPUT 1>	Terminale <AUDIO INPUT 2>

### Quando si usa il microfono incorporato

**1** Selezionare il menu [IMP. AUDIO] → [IMP. CANALI AUDIO] → [SEL. CH1 IN] → [INT(L)].

**2** Selezionare il menu [IMP. AUDIO] → [IMP. CANALI AUDIO] → [SEL. CH2 IN] → [INT(R)].

#### **NOTA**

• Per fare diminuire il rumore del vento del microfono, selezionare il menu [IMP. AUDIO] → [IMP. CANALI AUDIO] → [CH1 MIC LOWCUT]/[CH2 MIC LOWCUT] → [ON].

### Quando si usa un dispositivo audio o un microfono esterno

**1** Collegare un dispositivo audio o un microfono esterno al terminale <AUDIO INPUT 1>/<AUDIO INPUT 2>.

**2** Impostare le singole voci del menu [IMP. AUDIO] → [INGRESSO AUDIO].

Dispositivo collegato	[INGRESSO AUDIO]			
	[SEL. INGR.1 LINEA/MIC]/ [SEL. INGR.2 LINEA/MIC]	[ALIM. INGR.1 MIC]/[ALIM. INGR.2 MIC]	[INGR. 1 LIVELLO MIC.]/ [INGR. 2 LIVELLO MIC.]* <sup>1</sup>	[INGR. 1 LIVELLO LINEA]/ [INGR. 2 LIVELLO LINEA]* <sup>2</sup>
Dispositivo audio	[LINEA]	Disabilitato	Disabilitato	[4dB], [0dB]
Microfono esterno	[MIC]	[OFF]	[-40dB], [-50dB], [-60dB]	Disabilitato
Microfono esterno (con alimentazione)	[MIC]	[ON]	[-40dB], [-50dB], [-60dB]	Disabilitato

\*1 Impostazione di fabbrica: [-60dB]

\*2 Impostazione di fabbrica: [4dB]

#### **NOTA**

• Quando si usa un microfono super-direzionale AG-MC200G (opzionale), impostare [INGR. 1 LIVELLO MIC.]/[INGR. 2 LIVELLO MIC.] su [-50dB].

### Regolazione del livello di registrazione audio

Come metodo di regolazione del livello di registrazione audio, è possibile la regolazione manuale e la regolazione automatica.

#### Regolazione automatica del livello di registrazione

**1** Spostare l'interruttore <CH1>/<CH2> su <AUTO>.

- Il canale audio 1 e il canale audio 2 sono impostabili individualmente.
- Le seguenti impostazioni sono disabilitate quando il commutatore <CH1>/<CH2> è impostato su <AUTO>.
  - Regolazione del livello di registrazione con la manopola <AUDIO LEVEL CH1>/<AUDIO LEVEL CH2>
  - L'impostazione del menu [IMP. AUDIO] → [IMP. CANALI AUDIO] → [LIMITATORE CH1]/[LIMITATORE CH2]

#### Regolazione manuale del livello di registrazione

**1** Impostare il commutatore <CH1>/<CH2> su <MANU>.



## 2 Regolare il livello di registrazione con la manopola <AUDIO LEVEL CH1>/<AUDIO LEVEL CH2>.

- Quando il livello di ingresso audio supera 0 dB, la visualizzazione del livello che supera 0 dB viene visualizzata in rosso nell'indicatore di livello audio nella schermata HOME. Ciò sta a indicare che il volume in ingresso è troppo alto.  
Regolare in modo tale che il valore massimo del livello audio non superi 0 dB.

### NOTA

- Impostando il commutatore <CH1>/<CH2> su <MANU>, l'impostazione nel menu [IMP. AUDIO] → [IMP. CANALI AUDIO] → [LIMITATORE CH1]/[LIMITATORE CH2] è abilitata.

### Livello standard di registrazione

È possibile impostare il livello standard di registrazione.

#### 1 Selezionare il menu [IMP. AUDIO] → [IMP. CANALI AUDIO] → [HEAD ROOM] → [18dB]/[20dB].

### Conferma del livello di ingresso audio

Il livello di ingresso dell'audio è confermabile nella schermata HOME.



### Monitoraggio dell'audio

È possibile ascoltare l'audio registrato con la videocamera con un altoparlante o con la cuffia. L'audio non viene riprodotto dall'altoparlante durante le riprese.

### Impostazione dell'audio in uscita

Consente di impostare il canale audio e il formato da riprodurre dal terminale della cuffia.

#### 1 Selezionare il menu [IMP. AUDIO] → [USCITA AUDIO] → [USCITA MONITOR].

#### 2 Selezionare il tipo di audio.

- [CH1]: riproduce il segnale per il canale audio 1 in monoaurale.
- [CH2]: riproduce il segnale per il canale audio 2 in monoaurale.
- [STEREO]: riproduce i segnali per il canale audio 1 e il canale audio 2 in stereo.
- [MIX]: riproduce i segnali per il canale audio 1 e il canale audio 2 miscelati in monoaurale.

### Impostazione del ritardo audio

L'audio proveniente dal terminale della cuffia può essere ritardato in modo da corrispondere all'uscita del monitor.

#### 1 Selezionare il menu [IMP. AUDIO] → [USCITA AUDIO] → [RITARDO MONITOR] → [DIRETTA]/[Registrazione].

- [DIRETTA]: l'audio non viene ritardato.
- [Registrazione]: l'audio viene ritardato per corrispondere all'uscita del monitor.

### Funzione di controllo del volume diretto

È possibile regolare il livello audio con il multi-selettore assegnando [VOL MONITOR] al multi-selettore che deve essere utilizzato in anticipo come pulsante USER.

- Per utilizzare come pulsante USER, impostare il commutatore <WB>/<USER>/<ISO/dB> su <USER>.

#### ■ Assegnazione di [VOL MONITOR] al multi-selettore

#### 1 Selezionare il menu [IMPOSTAZIONI DI SISTEMA] → [SWITCH UTENTE] → [SCELTA UTENTE] → [VOL MONITOR].

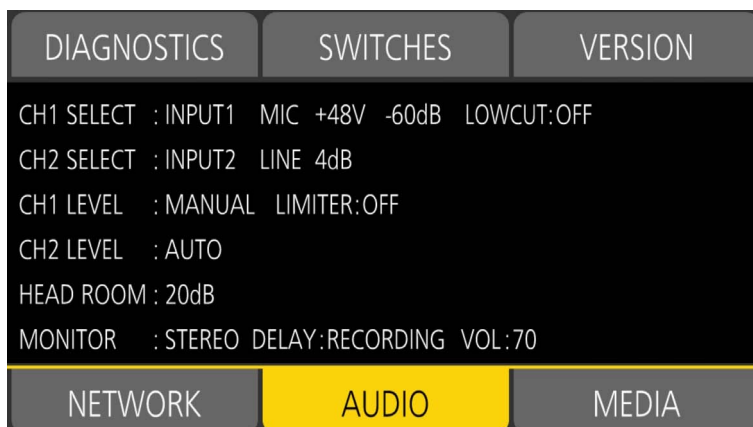
#### ■ Uso della funzione di controllo del volume diretto

#### 1 Impostare il commutatore <WB>/<USER>/<ISO/dB> su <USER>.

#### 2 Azionare il multi-selettore per regolare il livello audio.

## Conferma dell'impostazione dell'ingresso audio

L'impostazione dell'ingresso audio è confermabile nella schermata [AUDIO].



**1** Premere <INFO> mentre viene visualizzata la schermata HOME.

Viene visualizzata la schermata INFO.

**2** Selezionare [AUDIO].

Viene visualizzata la schermata [AUDIO] e le impostazioni del menu [IMP. AUDIO] possono essere confermate tutte insieme.

## Capitolo 6 **Riproduzione**

---

I dati che includono informazioni supplementari quali immagine, audio e metadati che sono registrati da singole riprese vengono salvati come clip. La riproduzione, la copia, ecc., del clip è eseguibile sulla videocamera.

## Funzionamento delle miniature

### Descrizione generale del funzionamento della miniatura

Un clip è un gruppo di dati registrati da una singola ripresa, che comprende informazioni supplementari quali l'immagine, l'audio e i metadati. Durante l'osservazione delle miniature delle clip visualizzate sul monitor LCD, si possono eseguire le seguenti operazioni.

- Riproduzione, eliminazione, protezione e copia di un clip (possibile solo per un clip registrato in AVCHD)  
Esiste un metodo per agire tramite multi-selettore o multi-selettore sull'impugnatura, oppure un metodo per agire toccando il monitor LCD.

#### NOTA

- La schermata delle miniature non viene visualizzata quando il menu [IMPOSTAZIONI DI SISTEMA] → [MODO SISTEMA] → [SDI RAW] non è impostato su [OFF].

### Schermata delle miniature

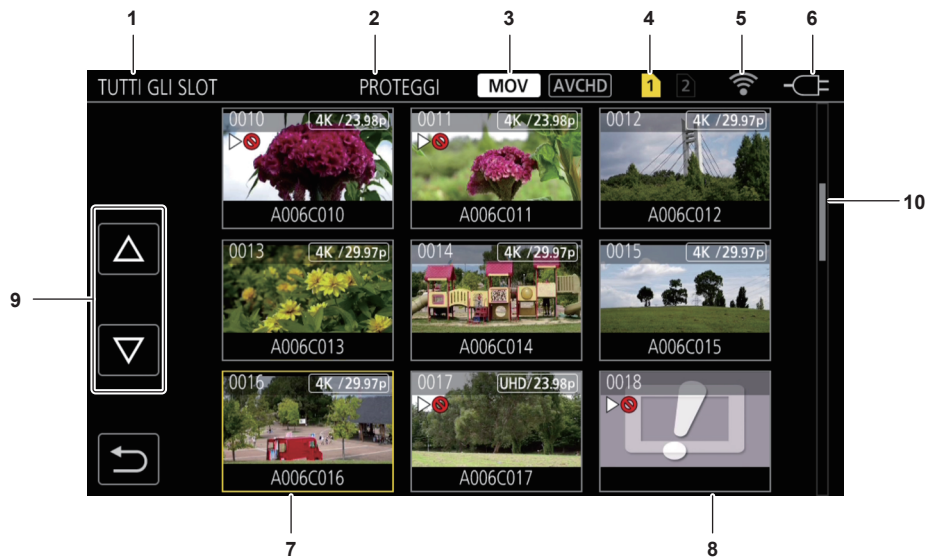
La schermata delle miniature viene visualizzata quando è premuto il pulsante <THUMBNAIL> mentre viene visualizzata la schermata VIEW o la schermata HOME.

Una nuova pressione sul pulsante <THUMBNAIL> visualizza la schermata VIEW.

Per ritornare alla schermata HOME, premere il pulsante <HOME>.

I clip nel codec di registrazione (MOV o AVCHD) selezionati nel menu [IMPOSTAZIONI DI SISTEMA] → [MODO SISTEMA] → [CODEC PRINC.] sono visualizzati nella schermata delle miniature.

Inoltre, è possibile utilizzare il menu nella schermata delle miniature premendo il pulsante <MENU> mentre è visualizzata la schermata delle miniature.



#### 1 Visualizzazione dello stato del clip

[TUTTI GLI SLOT]: consente di visualizzare tutti i clip registrati su tutte le schede SD in ciascuno slot per schede. Visualizza in [TUTTI GLI SLOT] quando la schermata delle miniature viene visualizzata dalla schermata VIEW o dalla schermata HOME.

[SLOT1]: consente di visualizzare solo i clip registrati sulla scheda SD nello slot per schede 1.

[SLOT2]: consente di visualizzare solo i clip registrati sulla scheda SD nello slot per schede 2.

[SLOT1→SLOT2]: consente di visualizzare durante la copia dalla scheda SD nello slot per schede 1 alla schedaSD nello slot per schede 2.

[SLOT2→SLOT1]: consente di visualizzare durante la copia dalla scheda SD nello slot per schede 2 alla schedaSD nello slot per schede 1.

#### 2 Visualizzazione della funzione

Viene visualizzata durante le operazioni di copia, eliminazione, protezione, ecc.

#### 3 Modalità di registrazione

**MOV**: viene visualizzato quando è selezionato MOV come codec di registrazione.

**AVCHD**: viene visualizzato quando è selezionato AVCHD come codec di registrazione.

**AVCHD**: viene visualizzato quando è selezionato MOV come codec della registrazione e se è presente almeno un clip AVCHD in una delle schede SD. Non viene visualizzato se non sono presenti clip AVCHD.

**MOV**: viene visualizzato quando è selezionato AVCHD come codec della registrazione e se è presente almeno un clip MOV in una delle schede SD. Non viene visualizzato se non sono presenti clip MOV.

#### 4 Visualizzazione dello stato dei supporti

Il numero di slot per schede della scheda SD in cui viene registrato il clip nella posizione del cursore è visualizzato in giallo.

#### 5 Visualizzazione dello stato di connessione LAN wireless

Consente di visualizzare lo stato della connessione della LAN wireless.

(Nessuna visualizzazione): nessuna connessione a una LAN wireless. È impostata nel menu [IMPOSTAZIONI RETE] → [SEL RETE] → [OFF].

📶: uno stato in cui ROP non è connesso.

📶: uno stato in cui ROP è connesso.

#### 6 Visualizzazione dello stato di alimentazione

🔋: indica il livello residuo della batteria durante l'alimentazione con la batteria.

🔌: viene visualizzato quando alimentato con l'adattatore CA.

#### 7 Cursore

**8 Clip che non può essere riprodotto**

Viene visualizzato quando il clip non può essere riprodotto nella videocamera quale violazione di standard.

**9 Pulsante di commutazione della pagina**

Consente di commutare la pagina della schermata delle miniature.

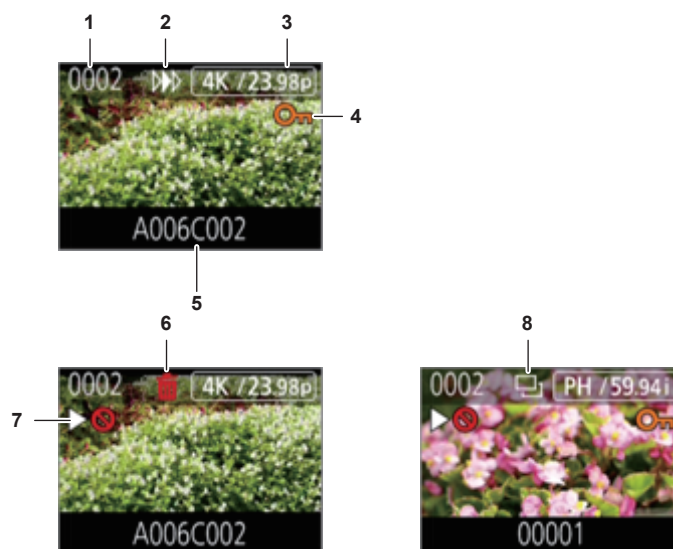
[△]: porta alla pagina precedente

[▽]: porta alla pagina successiva

**10 Barra di scorrimento**

Indica quale parte dell'intera miniatura è correntemente visualizzata.

**Visualizzazione dei clip nella schermata delle miniature**



**1 Numero di miniatura**

Consente di visualizzare il numero della miniatura da [0001] a [9999].

Normalmente, viene visualizzato il numero assegnato al clip nell'ordine di registrazione.

**2 Stato Riavvio della riproduzione**

**3 Numero di pixel registrati, frequenza del sistema**

**4 Stato di protezione del clip**

Viene visualizzato quando il clip è protetto.

**5 Nome del clip**

Le prime otto cifre del nome file del clip sono visualizzate in alfanumerico.

**6 Stato Elimina selezione**

**7 Clip che non può essere riprodotto**

Viene visualizzato quando il clip non può essere riprodotto con la videocamera perché la frequenza del sistema è diversa, ecc.

**8 Stato Copia selezione**

Viene visualizzato quando il clip è selezionato.

**Visualizzazione delle informazioni del clip**

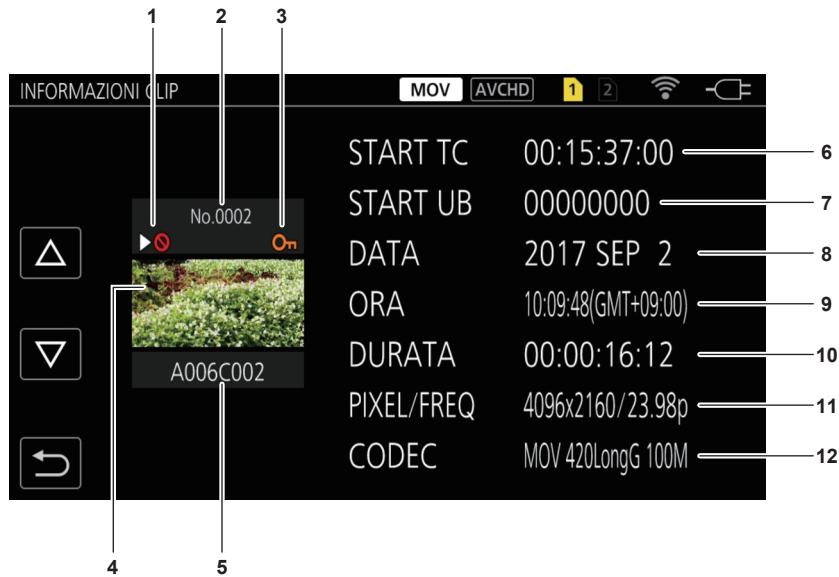
Consente di visualizzare le informazioni del clip sul quale il cursore è posizionato.

**1 Spostare il cursore giallo verso il clip per visualizzare le informazioni del clip.**

**2 Premere il pulsante <INFO>.**

Vengono visualizzate le informazioni del clip.

■ Informazioni sui clip



**1 Clip che non può essere riprodotto**

Viene visualizzato quando il clip non può essere riprodotto con la videocamera perché la frequenza del sistema è diversa, ecc.

**2 Numero di miniatura**

**3 Stato di protezione del clip**

Viene visualizzato quando il clip è protetto.

**4 Immagine miniatura**

**5 Nome del clip**

**6 [START TC]**

Visualizza il valore del time code all'avvio della registrazione.

**7 [START UB]**

Visualizza i bit utente all'avvio della registrazione.

**8 [DATA]**

Visualizza la data di registrazione.

**9 [ORA]**

Visualizza l'ora all'avvio della registrazione.

**10 [DURATA]**

Visualizza la lunghezza del clip.

**11 [PIXEL/FREQ]**

Visualizza il formato di registrazione del clip.

**12 [CODEC]**

Visualizza il codec di registrazione del clip.

## Copia di clip

Il clip può essere copiato tra le schede SD.

È possibile copiare solo il clip registrato in AVCHD.

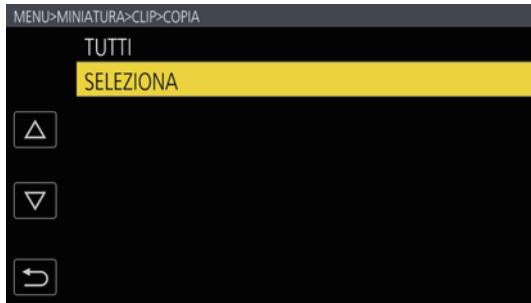


Fig. 1



Fig. 2



Fig. 3



Fig. 4

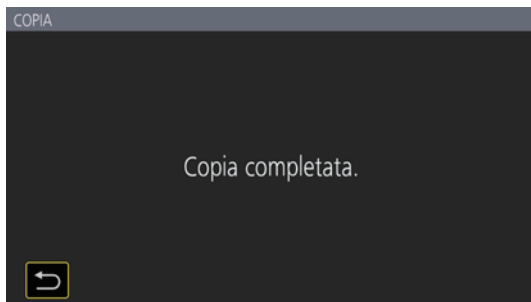


Fig. 5

**1 Premere il pulsante <THUMBAIL>.**

Viene visualizzata la schermata delle miniature.

**2 Premere il pulsante <MENU> mentre è visualizzata la schermata delle miniature.**

Viene visualizzato il menu.

**3 Selezionare il menu [MINIATURA] → [CLIP] → [COPIA].**

**4 Selezionare [SELEZIONA]. (Fig. 1)**


- Selezionando [TUTTI] saranno copiati tutti i clip tra le schede SD.

**5 Selezionare lo slot per schede per la destinazione della copia. (Fig. 2)**

I clip presenti nella scheda SD della sorgente di copia vengono visualizzati nella schermata delle miniature. (Fig. 3)

- [SLOT1->SLOT2]: è possibile la copia dei clip dalla scheda SD nello slot per schede 1 alla schedaSD nello slot per schede 2.
- [SLOT2->SLOT1]: è possibile la copia dei clip dalla scheda SD nello slot per schede 2 alla schedaSD nello slot per schede 1.

**6 Selezionare il clip da copiare nella schermata delle miniature.**

 è visualizzato sul clip selezionato.

**7 Selezionare . (Fig. 4)**

- È possibile selezionarlo anche tenendo premuto il multi-selettore.

**8 Quando viene visualizzato il messaggio di conferma, selezionare [SET].**

Viene visualizzata la barra di avanzamento e la copia del clip si avvia.

- Per annullare la copia in corso, selezionare [ANNULLA].

**9 Quando viene visualizzato il messaggio di completamento, selezionare . (Fig. 5)**

 **NOTA**

- Non è possibile copiare un clip con MOV come codec di registrazione.
- La copia non è possibile quando il volume del clip selezionato è maggiore rispetto alla capacità disponibile della scheda di destinazione.
- Non è possibile copiare quando la scheda di destinazione della copia è protetta da scrittura.

- La copia non è possibile quando viene superato il numero massimo di clip.
- La copia non è possibile quando viene superato il numero massimo di playlist.

## Eliminazione di clip

Consente di eliminare clip.



Fig. 1

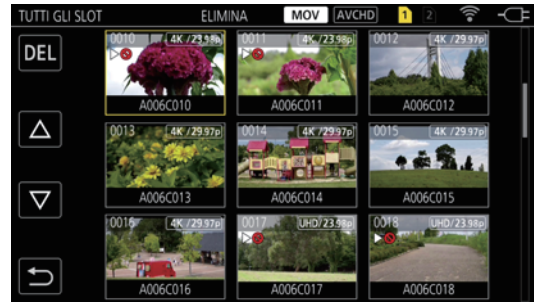


Fig. 2



Fig. 3

### 1 Premere il pulsante <THUMBNAIL>.

Viene visualizzata la schermata delle miniature.

### 2 Premere il pulsante <MENU> mentre è visualizzata la schermata delle miniature.

Viene visualizzato il menu.


### 3 Selezionare il menu [MINIATURA] → [CLIP] → [ELIMINA].

### 4 Selezionare [SELEZIONA]. (Fig. 1)

Viene visualizzata la schermata delle miniature. (Fig. 2)

- Quando è selezionato [TUTTI], tutti i clip visualizzati nella schermata delle miniature vengono eliminati. Il clip che non è visualizzato nella schermata delle miniature non viene eliminato.

### 5 Selezionare il clip da eliminare nella schermata delle miniature.

 è visualizzato sul clip selezionato.

### 6 Selezionare [DEL]. (Fig. 3)

- È possibile selezionarlo anche tenendo premuto il multi-selettore.

### 7 Quando viene visualizzato il messaggio di conferma, selezionare [SET].

Viene visualizzata la barra di avanzamento e l'eliminazione del clip si avvia.

- Per annullare l'operazione in corso, selezionare [ANNULLA].

### 8 Quando viene visualizzato il messaggio di completamento, selezionare .

#### NOTA

- Non è possibile eliminare un clip protetto.
- Non è possibile eliminare quando la scheda con il clip da eliminare è protetta da scrittura.

## Protezione di clip

È possibile proteggere un clip.

### 1 Premere il pulsante <THUMBNAIL>.

Viene visualizzata la schermata delle miniature.

### 2 Premere il pulsante <MENU> mentre è visualizzata la schermata delle miniature.

Viene visualizzato il menu.


### 3 Selezionare il menu [MINIATURA] → [CLIP] → [PROTEGGI].



#### 4 Selezionare [SELEZIONA].

Viene visualizzata la schermata delle miniature.

#### 5 Selezionare il clip da proteggere nella schermata delle miniature.

-  è visualizzato sul clip selezionato.
- Proteggi viene annullato quando viene selezionato il clip protetto.

#### **NOTA**

- Non è possibile alcuna protezione quando la scheda con il clip da proteggere è protetta da scrittura.

### Ripristino dei clip

Nei seguenti casi, potrebbe essere visualizzato un messaggio di errore e potrebbe risultare necessario il ripristino del clip a seconda della condizione. Il ripristino potrebbe richiedere un certo tempo in base all'errore.

- Quando la scheda SD nello slot viene estratta mentre la spia di accesso della scheda 1 o la spia di accesso della scheda 2 sta lampeggiando
- Quando l'alimentazione viene spenta rimuovendo la batteria o l'adattatore CA durante la registrazione o l'esecuzione di un processo di completamento del record

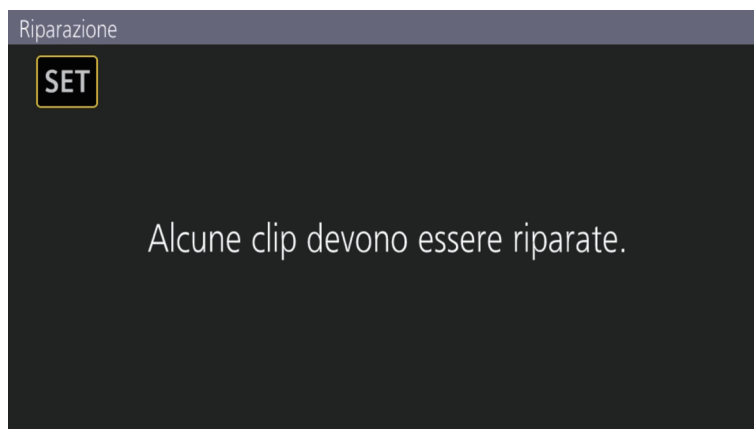




Fig. 1

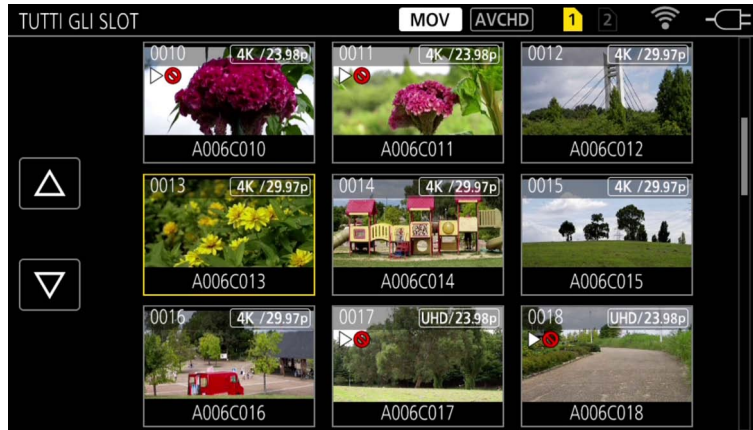
#### 1 Selezionare [SET] nella schermata del messaggio di errore. (Fig. 1)

- Una volta che la riparazione è completata, selezionare  nel messaggio di conferma. Si ritornerà alla schermata precedente.
-  viene visualizzato sul clip quando vengono rilevate informazioni di gestione anomale durante la visualizzazione della miniatura.

#### **NOTA**

- Non rimuovere la scheda SD nello slot con la spia di accesso della scheda 1/spia di accesso della scheda 2 se sta lampeggiando in arancione oppure non rimuovere la batteria o l'adattatore CA quando la spia sta lampeggiando. In caso contrario verrà danneggiata la scheda SD.
- Utilizzare una batteria sufficientemente caricata o l'adattatore CA.
- Potrebbe non essere possibile una riparazione completa in base alla condizione dei dati.
- Per ripristinare i clip, è necessario che questi siano registrati per più di un determinato periodo di tempo. Specialmente nei seguenti casi, i clip potrebbero non essere ripristinati, in quanto il numero dei fotogrammi da registrare è piccolo.
  - Quando è abilitata la funzione di registrazione velocità di quadro variabile ed è impostata una velocità di quadro inferiore rispetto alla frequenza del sistema.
  - Quando è abilitata la funzione di registrazione a intervalli.
- I clip ripresi prima della disattivazione dell'alimentazione non riusciranno a essere riprodotti se la riparazione non riesce. Inoltre, potrebbe non essere possibile registrarne altri.
- Se i dati registrati con un altro dispositivo sono riparati, potrebbe non essere possibile riprodurli sulla videocamera o su un altro dispositivo.
- Se la riparazione non è riuscita, spegnere la videocamera e quindi riaccenderla dopo avere atteso qualche minuto. Se la riparazione non riesce ripetutamente, formattare con la videocamera. Tutti i dati saranno cancellati quando vengono formattati e non possono essere ripristinati.
- La visualizzazione delle miniature diventa più lenta quando le informazioni delle miniature sono riparate.

## Riproduzione di clip



- 1** Dal menu [IMPOSTAZIONI DI SISTEMA] → [MODO SISTEMA] → [FREQUENZA]/[PIXEL PRINC.], selezionare la frequenza del sistema e il numero di pixel di registrazione da riprodurre.
- 2** Dal menu [IMPOSTAZIONI DI SISTEMA] → [MODO SISTEMA] → [CODEC PRINC.], selezionare il codec (MOV o AVCHD) da riprodurre.
- 3** Premere il pulsante <THUMBNAIL>. Viene visualizzata la schermata delle miniature.
- 4** Premere il pulsante <MENU> mentre è visualizzata la schermata delle miniature. Viene visualizzato il menu.
- 5** Dal menu [MINIATURA] → [RIPRODUCI] → [SLOT SEL], selezionare lo slot per schede della scheda SD da riprodurre.
  - [TUTTI GLI SLOT]: consente di visualizzare i clip registrati su tutte le schede SD in ciascuno slot per schede. Visualizza nell'ordine dei clip nello slot per schede 1 e quindi i clip nello slot per schede 2.
  - [SLOT1]: consente di visualizzare solo i clip registrati sulla scheda SD nello slot per schede 1.
  - [SLOT2]: consente di visualizzare solo i clip registrati sulla scheda SD nello slot per schede 2.
- 6** Selezionare il clip da riprodurre. (Fig. 1)
  - ▶⊘ è visualizzato sul clip che non può essere riprodotto.
  - Per riprodurre il clip con ▶⊘ visualizzato, verificare le informazioni del clip con le informazioni del clip e riprovare nuovamente dall'inizio.

## Riproduzione dall'icona operativa



Barra di riproduzione diretta

Operazione di riproduzione	Procedura operativa
Riproduzione/pausa	Toccare ▶  .
Riproduzione in riavvolgimento veloce	Toccare ◀◀. La velocità aumenterà toccando due volte.
Riproduzione in avanzamento rapido	Toccare ▶▶. La velocità aumenterà toccando due volte.
Arresto (ritorno alla schermata delle miniature)	Toccare ■.
Salto riproduzione (accodamento del clip)	Toccare il monitor LCD durante la riproduzione e fare scorrere da destra verso sinistra (da sinistra verso destra).

## Capitolo 6 Riproduzione — Funzionamento delle miniature

Operazione di riproduzione	Procedura operativa
Riproduzione lenta	Tenere premuto <b>II▶</b> durante la pausa. ( <b>◀II</b> è per la riproduzione inversa lenta) Verrà eseguita la riproduzione lenta fotogramma per fotogramma in modo continuo toccando. • Si ritornerà alla riproduzione a velocità normale toccando <b>▶/II</b> . • L'intervallo fotogramma per fotogramma e il tempo di visualizzazione per ogni fotogramma per la riproduzione inversa lenta variano in base al tipo di clip.
Riproduzione fotogramma per fotogramma	Toccare <b>II▶</b> durante la pausa. ( <b>◀II</b> è la riproduzione inversa fotogramma per fotogramma) • Si ritornerà alla riproduzione a velocità normale toccando <b>▶/II</b> . • L'intervallo fotogramma per fotogramma per la riproduzione inversa fotogramma per fotogramma varia in base al tipo di clip.
Riproduzione diretta	Toccare la barra di riproduzione diretta, o farla scorrere toccandola. • Il video in riproduzione è messo in pausa durante l'operazione. La riproduzione si avvia rilasciando il dito.

### **NOTA**

- Il funzionamento della videocamera o alcune delle operazioni potrebbero rallentarsi in caso di clip di grandi dimensioni.
- Il funzionamento della videocamera o alcune delle operazioni potrebbero rallentarsi in presenza di un gran numero di clip nella scheda SD.
- La riproduzione sarà messa in pausa quando è impostato il menu [MINIATURA] → [RIPRODUCI] → [SLOT SEL] → [TUTTI GLI SLOT] e vengono visualizzati tutti i clip presenti nelle schede SD. La riproduzione non è possibile attraverso due schede SD.
- La riproduzione si arresta quando la scheda SD viene estratta durante la riproduzione.

## Funzione utile di riproduzione

---

### Riavvio della riproduzione

Quando la riproduzione di un clip viene interrotta a metà, si avvierà la riproduzione dal punto in cui si era arrestata quando questa sarà riprodotta successivamente.

**1** Selezionare il menu [MINIATURA] → [RIPRODUCI] → [RIPRENDI RIPRO.] → [ON].

[▶▶] viene visualizzato sul clip nella schermata delle miniature quando la riproduzione del clip viene interrotta a metà.

#### **NOTA**

- La ripresa della riproduzione viene annullata nei seguenti casi.
  - Quando la videocamera viene spenta
  - Quando la schermata delle miniature viene annullata premendo il pulsante <THUMBNAIL>
  - Quando il menu [IMPOSTAZIONI DI SISTEMA] → [MODO SISTEMA] viene cambiato

## Funzione di registrazione fermo immagine

---

È possibile registrare un unico frame del video registrato come fermo immagine.

Il numero di pixel del fermo immagine da registrare sarà analogo al numero di pixel del video registrato.

**1** Toccare  o premere il multi-selettore per selezionare la scena da registrare come fermo immagine durante la riproduzione.

Il fermo immagine viene registrato nella scheda SD in riproduzione.

### **NOTA**

- La riproduzione entrerà in pausa quando viene registrato un fermo immagine.
- Il fermo immagine registrato non può essere visualizzato nella miniatura, riprodotto, copiato o eliminato con la videocamera.
- Quando non è possibile registrare un fermo immagine, come quando non è presente capacità di registrazione nella scheda SD, viene visualizzato [NON VALIDO].

## Capitolo 7

# Visualizzazione di uscita e schermata

---

Questo capitolo descrive la schermata visualizzata su video in uscita o monitor LCD.

## Formato uscita

Il formato da riprodurre varia a seconda dell'impostazione nel menu [IMPOSTAZIONI DI SISTEMA] → [MODO SISTEMA] → [FREQUENZA]/[PIXEL PRINC.].

### Formato riproducibile dal terminale <SDI OUT>

Il formato che è possibile riprodurre dal terminale <SDI OUT> varia con la seguente combinazione di impostazioni.

- Il menu [IMPOSTAZIONI DI SISTEMA] → [MODO SISTEMA] → [FREQUENZA]
- Il menu [IMPOSTAZIONI DI SISTEMA] → [MODO SISTEMA] → [PIXEL PRINC.]
- Il menu [IMPOST. USCITA] → [SDI OUT] → [SEL. SEGNALE]
- Il menu [IMPOST. USCITA] → [SDI OUT] → [FORMATO USCITA]

[FREQUENZA]	Voce		Formato uscita [FORMATO USCITA]
	[PIXEL PRINC.]	[SEL. SEGNALE]	
[59.94p] [50.00p]	[4096×2160]	[SDI]	(Nessuna uscita 4K) 1920×1080p*1 1920×1080i*1 (Impostazioni di fabbrica)
		[LCD(1080p)]	1920×1080p*2
		[LCD(1080i)]	1920×1080i*2
	[3840×2160]	[SDI]	(Nessuna uscita 4K) 1920×1080p 1920×1080i (Impostazioni di fabbrica)
		[LCD(1080p)]	1920×1080p*2
		[LCD(1080i)]	1920×1080i*2
	[2048×1080]	[SDI]	1920×1080p*1 1920×1080i*1 (Impostazione di fabbrica)
		[LCD(1080p)]	1920×1080p*2
		[LCD(1080i)]	1920×1080i*2
	[1920×1080]	[SDI]	1920×1080p 1920×1080i (Impostazione di fabbrica)
		[LCD(1080p)]	1920×1080p*2
		[LCD(1080i)]	1920×1080i*2
[1280×720]	[SDI]	1280×720p (Impostazione di fabbrica)	
	[LCD(1080p)]	1920×1080p*2	
	[LCD(1080i)]	1920×1080i*2	
[59.94i] [50.00i]	[1920×1080]	[SDI]	1920×1080i (Impostazione di fabbrica)
		[LCD(1080p)]	1920×1080p*2
		[LCD(1080i)]	1920×1080i*2
[29.97p] [23.98p]	[4096×2160]	[SDI]	4096×2160p 1920×1080p*1 1920×1080PsF*1 (Impostazione di fabbrica)
		[LCD(1080p)]	1920×1080 over 59,94p*2
		[LCD(1080i)]	1920×1080 over 59,94i*2
	[3840×2160]	[SDI]	3840×2160p 1920×1080p 1920×1080PsF (Impostazione di fabbrica)
		[LCD(1080p)]	1920×1080 over 59,94p*2
		[LCD(1080i)]	1920×1080 over 59,94i*2
	[2048×1080]	[SDI]	1920×1080p*1 1920×1080PsF*1 (Impostazione di fabbrica)
		[LCD(1080p)]	1920×1080 over 59,94p*2
		[LCD(1080i)]	1920×1080 over 59,94i*2
	[1920×1080]	[SDI]	1920×1080p 1920×1080PsF (Impostazione di fabbrica)
		[LCD(1080p)]	1920×1080 over 59,94p*2
		[LCD(1080i)]	1920×1080 over 59,94i*2
[24.00p]	[4096×2160]	[SDI]	4096×2160p 1920×1080p*1 1920×1080PsF*1 (Impostazione di fabbrica)
		[LCD(1080p)]	1920×1080 over 60p*2
		[LCD(1080i)]	1920×1080 over 60i*2
	[2048×1080]	[SDI]	1920×1080p*1 1920×1080PsF*1 (Impostazione di fabbrica)
		[LCD(1080p)]	1920×1080 over 60p*2
		[LCD(1080i)]	1920×1080 over 60i*2

Capitolo 7 Visualizzazione di uscita e schermata — Formato uscita

Voce			Formato uscita [FORMATO USCITA]
[FREQUENZA]	[PIXEL PRINC.]	[SEL. SEGNALE]	
[25.00p]	[4096×2160]	[SDI]	4096×2160p 1920×1080p*1 1920×1080PsF*1 (Impostazione di fabbrica)
		[LCD(1080p)]	1920×1080 over 50p*2
		[LCD(1080i)]	1920×1080 over 50i*2
	[3840×2160]	[SDI]	3840×2160p 1920×1080p 1920×1080PsF (Impostazione di fabbrica)
		[LCD(1080p)]	1920×1080 over 50p*2
		[LCD(1080i)]	1920×1080 over 50i*2
	[2048×1080]	[SDI]	1920×1080p*1 1920×1080PsF*1 (Impostazione di fabbrica)
		[LCD(1080p)]	1920×1080 over 50p*2
		[LCD(1080i)]	1920×1080 over 50i*2
	[1920×1080]	[SDI]	1920×1080p 1920×1080PsF (Impostazione di fabbrica)
		[LCD(1080p)]	1920×1080 over 50p*2
		[LCD(1080i)]	1920×1080 over 50i*2

\*1 Visualizzato nel formato letter box. La qualità è leggermente inferiore rispetto all'immagine registrata.

\*2 Sarà la stessa immagine del monitor LCD con la banda nera in tutti i quattro lati. La messa a fuoco e la visualizzazione EI assistita sono possibili. Equivalente a 4:2:2 (8 bit).

 **NOTA**

- L'uscita sarà quella indicata di seguito indipendentemente dall'impostazione di [FREQUENZA] o [PIXEL PRINC.] quando [SEL. SEGNALE] è impostato su [LCD(1080p)] o [LCD(1080i)].
  - Quando [FREQUENZA] è impostato su [59.94p]/[59.94i]/[29.97p]/[23.98p]: 1920×1080 over 59,94p o 1920×1080 over 59,94i
  - Quando [FREQUENZA] è impostato su [50.00p]/[50.00i]/[25.00p]: 1920×1080 over 50p o 1920×1080 over 50i
  - Quando [FREQUENZA] è impostato su [24.00p]: 1920×1080 over 60p o 1920×1080 over 60i
- L'uscita 2048×1080 non è supportata.
- [FORMATO USCITA] cambierà alle impostazioni di fabbrica quando le impostazioni di [FREQUENZA] e [PIXEL PRINC.] cambiano e le impostazioni correnti in [FORMATO USCITA] non possono essere acquisite.
- Il formato di uscita durante la riproduzione dalla schermata delle miniature è quello indicato di seguito.
  - Sarà il valore impostato in [FORMATO USCITA] quando la risoluzione di registrazione del clip di riproduzione è la stessa di [PIXEL PRINC.].
  - Sarà l'impostazione di fabbrica di [FORMATO USCITA] quando la risoluzione di registrazione del clip di riproduzione è diversa da [PIXEL PRINC.].
- Quando il menu [IMPOSTAZIONI DI SISTEMA] → [MODI SISTEMA] → [SDI RAW] non è impostato su [OFF], sarà l'uscita RAW.

**Formato riproducibile dal terminale <HDMI>**

Il formato che è possibile riprodurre dal terminale <HDMI> varia con la seguente combinazione di impostazioni.

- Il menu [IMPOSTAZIONI DI SISTEMA] → [MODI SISTEMA] → [FREQUENZA]
- Il menu [IMPOSTAZIONI DI SISTEMA] → [MODI SISTEMA] → [PIXEL PRINC.]
- Il menu [IMPOST. USCITA] → [HDMI OUT] → [SEL. SEGNALE]
- Il menu [IMPOST. USCITA] → [HDMI OUT] → [FORMATO USCITA]

Voce			Formato uscita [FORMATO USCITA]	
[FREQUENZA]	[PIXEL PRINC.]	[SEL. SEGNALE]		
[59.94p] [50.00p]	[4096×2160]	[HDMI]	4096×2160p 4096×2160p (4:2:0/8 bit) 1920×1080p*1 (Impostazione di fabbrica) 1920×1080i*1	
		[LCD(1080p)]	1920×1080p*2	
	[3840×2160]	[HDMI]	3840×2160p 3840×2160p (4:2:0/8 bit) 1920×1080p (Impostazione di fabbrica) 1920×1080i	
		[LCD(1080p)]	1920×1080p*2	
	[2048×1080]	[HDMI]	1920×1080p*1 (Impostazione di fabbrica) 1920×1080i*1	
		[LCD(1080p)]	1920×1080p*2	
	[1920×1080]	[HDMI]	1920×1080p (Impostazione di fabbrica) 1920×1080i	
		[LCD(1080p)]	1920×1080p*2	
	[1280×720]	[HDMI]	1280×720p (Impostazione di fabbrica)	
		[LCD(1080p)]	1920×1080p*2	
	[59.94i] [50.00i]	[1920×1080]	[HDMI]	1920×1080i (Impostazione di fabbrica) 720×480p (quando [59.94i]) 720×576p (quando [50.00i])
			[LCD(1080p)]	1920×1080p*2



Capitolo 7 Visualizzazione di uscita e schermata — Formato uscita

Voce			Formato uscita [FORMATO USCITA]
[FREQUENZA]	[PIXEL PRINC.]	[SEL. SEGNALE]	
[29.97p] [23.98p]	[4096×2160]	[HDMI]	4096×2160p 1920×1080p*1 (Impostazione di fabbrica)
		[LCD(1080p)]	1920×1080 over 59,94p*2
	[3840×2160]	[HDMI]	3840×2160p 1920×1080p (Impostazione di fabbrica)
		[LCD(1080p)]	1920×1080 over 59,94p*2
	[2048×1080]	[HDMI]	1920×1080p*1 (Impostazione di fabbrica)
		[LCD(1080p)]	1920×1080 over 59,94p*2
	[1920×1080]	[HDMI]	1920×1080p (Impostazione di fabbrica)
		[LCD(1080p)]	1920×1080 over 59,94p*2
[24.00p]	[4096×2160]	[HDMI]	4096×2160p 1920×1080p*1 (Impostazione di fabbrica)
		[LCD(1080p)]	1920×1080 over 60p*2
	[2048×1080]	[HDMI]	1920×1080p*1 (Impostazione di fabbrica)
		[LCD(1080p)]	1920×1080 over 60p*2
[25.00p]	[4096×2160]	[HDMI]	4096×2160p 1920×1080p*1 (Impostazione di fabbrica)
		[LCD(1080p)]	1920×1080 over 50p*2
	[3840×2160]	[HDMI]	3840×2160p 1920×1080p (Impostazione di fabbrica)
		[LCD(1080p)]	1920×1080 over 50p*2
	[2048×1080]	[HDMI]	1920×1080p*1 (Impostazione di fabbrica)
		[LCD(1080p)]	1920×1080 over 50p*2
	[1920×1080]	[HDMI]	1920×1080p (Impostazione di fabbrica)
		[LCD(1080p)]	1920×1080 over 50p*2

\*1 Visualizzato nel formato letter box. La qualità è leggermente inferiore rispetto all'immagine registrata.

\*2 Sarà la stessa immagine del monitor LCD con la banda nera in tutti i quattro lati. La messa a fuoco e la visualizzazione EI assistita sono possibili. Equivalente a 4:2:2 (8 bit). Le informazioni sul time code non vengono emesse.

Le seguenti funzioni non vengono visualizzate.

Display quadrato della messa a fuoco

Monitor della forma d'onda

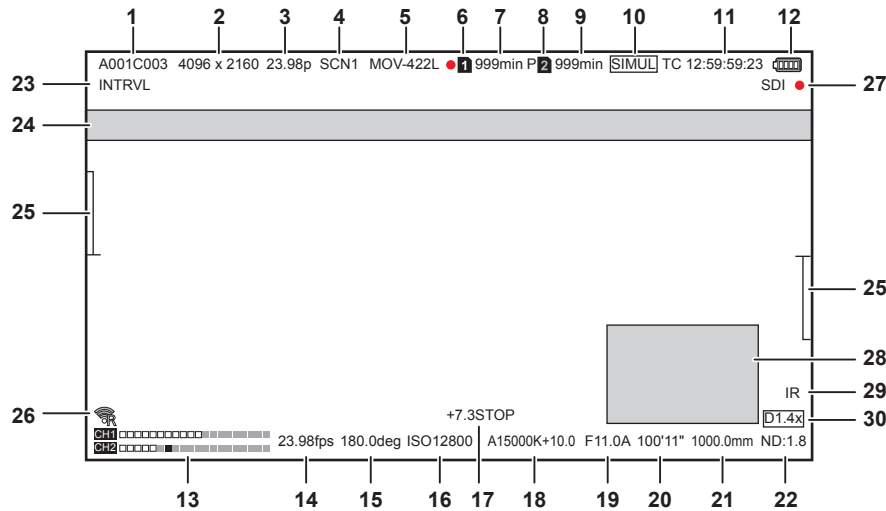
Motivo zebra quando è abilitata la funzione dettagli del colore della pelle

 **NOTA**

- L'uscita sarà quella indicata di seguito indipendentemente dall'impostazione dalla [FREQUENZA] o [PIXEL PRINC.] quando [SEL. SEGNALE] è impostato su [LCD(1080p)].
  - Quando [FREQUENZA] è impostato su [59.94p]/[59.94i]/[29.97p]/[23.98p]: 1920×1080 over 59,94p
  - Quando [FREQUENZA] è impostato su [50.00p]/[50.00i]/[25.00p]: 1920×1080 over 50p
  - Quando [FREQUENZA] è impostato su [24.00p]: 1920×1080 over 60p
- L'uscita 2048×1080 non è supportata.
- [FORMATO USCITA] cambierà alle impostazioni di fabbrica quando le impostazioni di [FREQUENZA] e [PIXEL PRINC.] cambiano e le impostazioni correnti in [FORMATO USCITA] non possono essere acquisite.
- Il formato di uscita durante la riproduzione dalla schermata delle miniature è quello indicato di seguito.
  - Sarà il valore impostato in [FORMATO USCITA] quando la risoluzione di registrazione del clip di riproduzione è la stessa di [PIXEL PRINC.].
  - Sarà l'impostazione di fabbrica di [FORMATO USCITA] quando la risoluzione di registrazione del clip di riproduzione è diversa da [PIXEL PRINC.].
- Quando il menu [IMPOSTAZIONI DI SISTEMA] → [MODO SISTEMA] → [SDI RAW] non è impostato su [OFF] e il menu [IMPOST. USCITA] → [HDMI OUT] → [SEL. SEGNALE] è impostato su [HDMI], [FORMATO USCITA] è fissato su [1920×1080p].
- Quando il menu [IMPOSTAZIONI DI SISTEMA] → [MODO SISTEMA] → [SDI RAW] non è impostato su [OFF], le informazioni sul time code non vengono emesse.

## Visualizzazione di stato dello schermo

### ■ Durante la ripresa



#### 1 Nome del clip

Consente di visualizzare il nome del clip in registrazione con un massimo di otto caratteri dall'inizio.

#### 2 Risoluzione sistema/risoluzione uscita RAW

Consente di visualizzare la risoluzione impostata nel menu [IMPOSTAZIONI DI SISTEMA] → [MODO SISTEMA] → [PIXEL PRINC.]/[MOD. SENSORE].

- [4096×2160]
- [3840×2160]
- [2048×1080]
- [1920×1080]
- [1280×720]
- [2048 MIX], [1920 MIX]: Quando [MOD. SENSORE] è impostato su [S35 MIX 2.8K]
- [2048 CROP], [1920 CROP]: Quando [MOD. SENSORE] è impostato su [4/3 CROP&MIX 2.2K]

Quando il menu [IMPOSTAZIONI DI SISTEMA] → [MODO SISTEMA] → [SDI RAW] non è impostato su [OFF], viene visualizzata la risoluzione dell'uscita RAW impostata in [SDI RAW].

- [S35 5.7K]
- [CROP 4K]
- [CROP&MIX 2K]

#### 3 Frequenza sistema

Consente di visualizzare la frequenza impostata nel menu [IMPOSTAZIONI DI SISTEMA] → [MODO SISTEMA] → [FREQUENZA].

- [23.98p]
- [24.00p]
- [25.00p]
- [29.97p]
- [50.00p]
- [50.00i]
- [59.94p]
- [59.94i]

#### 4 Colore della registrazione principale

Consente di visualizzare l'impostazione di colore impostata nel menu [IMPOSTAZIONI DI SISTEMA] → [IMPOSTAZIONI COLORE] → [PRINCIPALE].

- [VLog]: V-Log
- [SCN1]: SCENE1
- [SCN2]: SCENE2
- [SCN3]: SCENE3
- [SCN4]: SCENE4
- [SCN5]: SCENE5

#### 5 Formato di registrazione

Consente di visualizzare il formato impostato nel menu [IMPOSTAZIONI DI SISTEMA] → [MODO SISTEMA] → [CODEC PRINC.]/[SDI RAW].

- [MOV HEVC]
- [MOV 420L]
- [MOV 422L]
- [MOV 422I]
- [AVCHD PS]
- [AVCHD PH]
- [AVCHD HA]

- [AVCHD PM]
  - [SDI RAW]: Quando [SDI RAW] non è impostato su [OFF].
- 6 Stato di registrazione (slot per schede 1)**  
 Consente di visualizzare lo stato di registrazione della scheda SD nello slot per schede 1.
- **1** : nessun target per la registrazione.
  - **1** (lampeggiamento): riconoscimento della scheda SD.
  - **1** : La registrazione si è arrestata con la scheda SD target di registrazione inserita.
  - **1** (lampeggiamento): riconoscimento della scheda SD.
  - **1** : registrazione in corso.
  - **1** (puntino rosso lampeggiante): elaborazione in corso per arrestare la registrazione.
  - **[P 1]**: la registrazione si è arrestata con la preregistrazione abilitata e la scheda SD del target di registrazione inserita.
  - **[P]**: La preregistrazione è abilitata e la scheda SD non è inserita nello slot per schede, o la scheda SD non è riconosciuta.
  - **(Nessuna visualizzazione)**: Si trova in una delle seguenti condizioni.
    - La scheda SD non è inserita.
    - La scheda SD non può essere riconosciuta.
    - Il menu [IMPOSTAZIONI DI SISTEMA] → [MODO SISTEMA] → [SDI RAW] non è impostato su [OFF] e la registrazione è arrestata.
  - **●**: si trova in una delle seguenti condizioni.
    - Il menu [IMPOSTAZIONI DI SISTEMA] → [MODO SISTEMA] → [SDI RAW] non è impostato su [OFF] ed è in registrazione.
    - La spia tally è istruita per accendersi in rosso attraverso la rete.
- 7 Capacità di registrazione residua e stato della scheda SD (slot per schede 1)**  
 Consente di visualizzare la capacità di registrazione residua della scheda SD e lo stato della scheda SD nello slot per schede 1.
- **Da [0min] a [999min]**: capacità di registrazione residua (un valore non inferiore a 999 minuti è visualizzato come [999min])
    - La visualizzazione lampeggerà quando la capacità di registrazione residua diventa di due minuti o meno.
    - Durante la registrazione simultanea, viene visualizzata la capacità di registrazione residua in grado di eseguire la registrazione simultanea (quella con la capacità di registrazione residua minore delle due schede SD).
  - **[WP]**: Protetta da scrittura (il commutatore della protezione dalla scrittura sulla scheda SD si trova sul lato LOCK)
  - **[END]**: nessuna capacità di registrazione residua (non esiste alcuna capacità di registrazione residua nella schedaSD)
  - **[ERR]**: è inserita una scheda SD che non può essere registrata (è riconosciuta, ma non può essere utilizzata per errore di formato, scheda diversa da SD, ecc.)
  - **[!SDXC]**: non è inserita la scheda di memoria SDXC per registrare MOV
  - **(Nessuna visualizzazione)**: Si trova in una delle seguenti condizioni.
    - La scheda SD non è inserita.
    - La scheda SD non può essere riconosciuta.
    - Il menu [IMPOSTAZIONI DI SISTEMA] → [MODO SISTEMA] → [SDI RAW] non è impostato su [OFF].
- 8 Stato di registrazione (slot per schede 2)**  
 Consente di visualizzare lo stato di registrazione della scheda SD nello slot per schede 2.
- **2** : nessun target per la registrazione.
  - **2** (lampeggiamento): riconoscimento della scheda SD.
  - **2** : La registrazione si è arrestata con la scheda SD target di registrazione inserita.
  - **2** (lampeggiamento): riconoscimento della scheda SD.
  - **2** : registrazione in corso.
  - **2** (puntino rosso lampeggiante): elaborazione in corso per arrestare la registrazione.
  - **[P 2]**: la registrazione si è arrestata con la preregistrazione abilitata e la scheda SD del target di registrazione inserita.
  - **[P]**: La preregistrazione è abilitata e la scheda SD non è inserita nello slot per schede, o la scheda SD non è riconosciuta.
  - **(Nessuna visualizzazione)**: Si trova in una delle seguenti condizioni.
    - La scheda SD non è inserita.
    - La scheda SD non può essere riconosciuta.
    - Il menu [IMPOSTAZIONI DI SISTEMA] → [MODO SISTEMA] → [SDI RAW] non è impostato su [OFF].
- 9 Capacità di registrazione residua e stato della scheda SD (slot per schede 2)**  
 Consente di visualizzare la capacità di registrazione residua della scheda SD e lo stato della scheda SD nello slot per schede 2.
- **Da [0min] a [999min]**: capacità di registrazione residua (un valore non inferiore a 999 minuti è visualizzato come [999min])
    - La visualizzazione lampeggerà quando la capacità di registrazione residua diventa di due minuti o meno.
    - Durante la registrazione simultanea, viene visualizzata la capacità di registrazione residua in grado di eseguire la registrazione simultanea (quella con la capacità di registrazione residua minore delle due schede SD).
  - **[WP]**: Protetta da scrittura (il commutatore della protezione dalla scrittura sulla scheda SD si trova sul lato LOCK)
  - **[END]**: nessuna capacità di registrazione residua (non esiste alcuna capacità di registrazione residua nella schedaSD)
  - **[ERR]**: è inserita una scheda SD che non può essere registrata (è riconosciuta, ma non può essere utilizzata per errore di formato, scheda diversa da SD, ecc.)
  - **[!SDXC]**: non è inserita la scheda di memoria SDXC per registrare MOV
  - **(Nessuna visualizzazione)**: Si trova in una delle seguenti condizioni.
    - La scheda SD non è inserita.
    - La scheda SD non può essere riconosciuta.
    - Il menu [IMPOSTAZIONI DI SISTEMA] → [MODO SISTEMA] → [SDI RAW] non è impostato su [OFF].

## 10 Funzione a due slot

Consente di visualizzare lo stato dell'impostazione della funzione di registrazione facendo uso di due schede SD.

È visualizzata con una linea inclinata se è in una condizione tale che non è possibile eseguire la registrazione a due-slot anche se ogni funzione è abilitata.





- **[RELAY]**: quando è abilitata la registrazione progressiva
- **[SIMUL]**: quando è abilitata la registrazione simultanea
- **(Nessuna visualizzazione)**: quando è la registrazione standard


## 11 Time code

Consente di visualizzare il time code, i bit utente e la durata conformemente all'impostazione del menu [IMP. REC] → [TC] → [TC/UB/Dur.].

- **[TC \*\*:\*\*:\*\*:\*\*:\*\*]**: Visualizza il time code. (Visualizzato in bianco e nero invertito quando bloccato come slave al time code immesso esternamente)
- **[UB \*\* \*\* \*\* \*\*]**: Visualizza i bit utente.
- **[Dur \*\*:\*\*:\*\*:\*\*]**: visualizza la durata.

## 12 Stato alimentazione

: indica il livello residuo della batteria durante l'alimentazione con la batteria. (Il display di stato della batteria cambia come segue  →  →  all'abbassarsi del livello residuo della batteria. Lampeggia in rosso quando il livello residuo della batteria è zero)

: viene visualizzato quando alimentato con l'adattatore CA.

## 13 Indicatore livello audio

Consente di visualizzare il volume.

Consente di visualizzare la posizione del livello di riferimento impostato nel menu [IMP. AUDIO] → [IMP. CANALI AUDIO] → [HEAD ROOM] → [18dB]/[20dB] è oscurato. (Ottavo da sinistra quando impostato su [20dB], nono da sinistra quando impostato su [18dB])

- **[REC]**: Viene visualizzato quando non è possibile registrare l'audio (come quando è abilitata la funzione di registrazione a velocità di quadro variabile e la velocità di quadro è impostata in modo diverso dalla frequenza del sistema).

## 14 Velocità di quadro

Consente di visualizzare la velocità di quadro.

Visualizza due cifre decimali solo quando la velocità di quadro è la stessa dell'impostazione della frequenza del sistema.

Non viene visualizzata quando la frequenza del sistema è 60i/50i.

## 15 Velocità otturatore

Consente di visualizzare la velocità dell'otturatore.

È possibile commutare la visualizzazione di [sec] e [gradi] con il menu [IMPOSTAZIONI VIDEOCAM.] → [SHUTTER] → [MODALITA']. Viene visualizzata in tempo (minuti) quando impostato su [sec] e in angolo di apertura quando impostato su [gradi].

Non viene visualizzata quando l'otturatore è disabilitato.

## 16 EXPOSURE INDEX

Consente di visualizzare la sensibilità del video. È possibile commutare la visualizzazione di [ISO] e [dB] con il menu [IMPOSTAZIONI VIDEOCAM.] → [IE] → [MODALITA'].

## 17 Misuratore spot

Consente di visualizzare la luminosità del centro in unità [STOP] o [%].

Quando è selezionato [V-Log], è possibile commutare [STOP] e [%] con il menu [IMPOST. USCITA] → [ASSIST. LCD EI] → [UNITÀ MIS. SPOT].

Quando non è selezionato [V-Log], la visualizzazione è fissata come [%].

## 18 Temperatura colore

Consente di visualizzare la temperatura del colore selezionata.

- **[A\*\*\*\*\*K+\*\*.\*)**: visualizza il valore della temperatura del colore e il valore dell'impostazione di GMg. [A] è visualizzato quando il valore di regolazione acquisito tramite il bilanciamento automatico del bianco è [MEMORIA AWB A]. [B] è visualizzato quando il valore di regolazione è [MEMORIA AWB B].
- **[ATW]**: Viene visualizzato quando è in funzione il bilanciamento del bianco con tracking automatico.
- **[ATW LOCK]**: Viene visualizzato quando il bilanciamento del bianco con tracking automatico è bloccato.

## 19 Diaframma

Visualizza il valore F. ([A] viene visualizzato quando è operativa la regolazione automatica diaframma)

Non viene visualizzato nei seguenti casi.

- Quando l'obiettivo non è collegato
- Quando non è possibile acquisire i dati

## 20 Messa a fuoco

Visualizza il valore della messa a fuoco.

La visualizzazione del valore della messa a fuoco segue le impostazioni del menu [IMPOST. USCITA] → [INDICATORE SDI/HDMI] → [FUOCO] e del menu [IMPOST. USCITA] → [INDICATORE LCD] → [FUOCO].

Viene visualizzata in piedi/pollici quando impostato su [piedi].

Viene visualizzata in metri quando impostato su [m].

Non viene visualizzato nei seguenti casi.

- Quando l'obiettivo non è collegato
- Quando non è possibile acquisire i dati

## 21 Zoom

Consente di visualizzare la distanza dello zoom in unità di millimetro.

Non viene visualizzato nei seguenti casi.

- Quando l'obiettivo non è collegato
- Quando non è possibile acquisire i dati

## 22 Filtro ND

Visualizza il filtro ND selezionato.

- **[ND:1.8]**: riduce la quantità di luce che entra nel sensore MOS a 1/64.
- **[ND:1.2]**: riduce la quantità di luce che entra nel sensore MOS a 1/16.

- **[ND:0.6]**: riduce la quantità di luce che entra nel sensore MOS a 1/4.
- **[ND:CLR]**: il filtro ND non è utilizzato.

### 23 Funzione di registrazione speciale

Consente di visualizzare lo stato della funzione di registrazione speciale.

- **[INTRVL]**: La registrazione a intervalli viene arrestata.
- **[I-REC]**: La registrazione a intervalli è in corso. (Visualizzato in rosso)

### 24 Area di visualizzazione messaggi

Consente di visualizzare messaggi quali lo stato della videocamera o avvertenze.

### 25 Indicatore di livello

È possibile controllare l'inclinazione in direzione orizzontale o verticale.  
Viene visualizzato solo sul monitor LCD.

### 26 Stato della connessione LAN wireless

Consente di visualizzare lo stato della connessione della LAN wireless.

### 27 Stato di controllo operativo della registrazione da un'apparecchiatura esterna (terminale <SDI OUT>/<HDMI>)

Consente di visualizzare lo stato di controllo dell'avvio di registrazione e dell'arresto di registrazione sull'apparecchiatura esterna collegata al terminale <SDI OUT> e al terminale <HDMI>.

- **[S/H●]**: Le istruzioni di registrazione vengono riprodotte all'uscita dal terminale <SDI OUT>, terminale <HDMI>.
- **[S/H]**: Le istruzioni di pausa vengono riprodotte all'uscita dal terminale <SDI OUT>, terminale <HDMI>.
- **[SDI●]**: Le istruzioni di registrazione vengono riprodotte all'uscita dal terminale <SDI OUT>.
- **[SDI]**: Le istruzioni di pausa vengono riprodotte all'uscita dal terminale <SDI OUT>.
- **[HDMI●]**: Le istruzioni di registrazione vengono riprodotte all'uscita dal terminale <HDMI>.
- **[HDMI]**: Le istruzioni di pausa vengono riprodotte all'uscita dal terminale <HDMI>.

### 28 Monitor della forma d'onda

Consente di visualizzare lo stato del video in forma d'onda o vettore.  
Viene visualizzato solo sul monitor LCD.

### 29 Ripresa IR

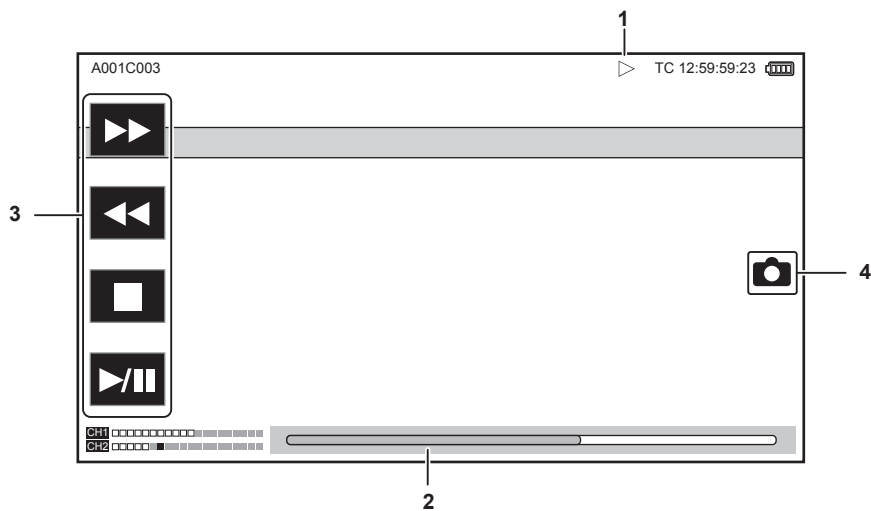
Viene visualizzato quando è abilitata la registrazione IR.

### 30 Funzione di stabilizzazione elettronica dell'immagine/zoom digitale

Viene visualizzato quando è impostata la funzione di stabilizzazione elettronica dell'immagine o è abilitato lo zoom digitale.

- **[EIS]**: Viene visualizzato quando è abilitata la funzione di stabilizzazione elettronica dell'immagine.
- **[D1.4x]**: Viene visualizzato quando è abilitato lo zoom digitale 1.4x.

## ■ Durante la riproduzione



#### 1 Stato di riproduzione

Consente di visualizzare lo stato di riproduzione.  
Viene visualizzato solo durante la riproduzione.

- **■**: Arresto
- **▶**: Riproduzione
- **⏸**: Pausa
- **◀**: Indietro fotogramma per fotogramma
- **▶**: Fotogramma per fotogramma
- **▶▶**: Riproduzione in avanzamento rapido (velocità 10x)
- **▶▶▶**: Riproduzione in avanzamento rapido (velocità 20x)
- **◀◀**: Riproduzione in riavvolgimento veloce (velocità 10x)
- **◀◀◀**: Riproduzione in riavvolgimento veloce (velocità 20x)
- **▶**: Riproduzione lenta
- **◀**: Riproduzione lenta inversa

#### 2 Barra di riproduzione diretta

Consente di visualizzare la posizione generale che si sta riproducendo.

**3 Pulsante di navigazione riproduzione**

Funziona toccando il pulsante.

- ►►: Riproduzione in avanzamento rapido
- ◀◀: Riproduzione in riavvolgimento veloce
- ■: Arresto
- ►||: Riproduzione/pausa

**4 Pulsante di registrazione fermo immagine**

Se viene selezionata una scena toccando questo pulsante o premendo il multi-selettore durante la riproduzione o mentre si mette in pausa la riproduzione, la scena viene registrata come fermo immagine.

## Capitolo 8 **Connessione di dispositivi esterni**

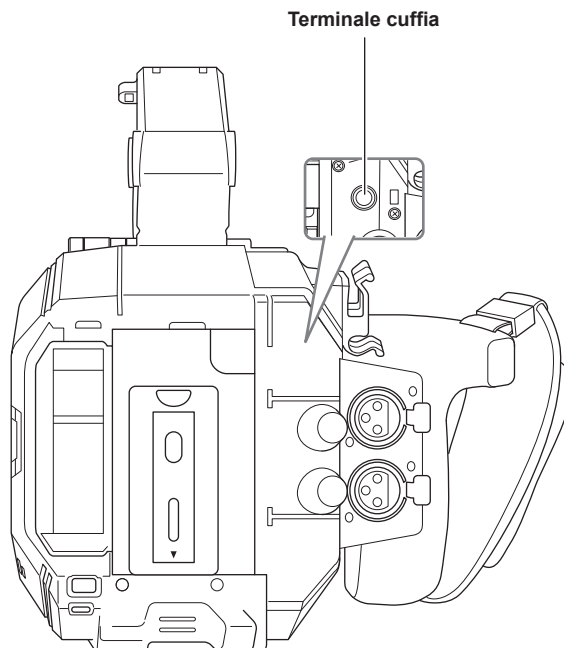
---

Questo capitolo descrive i dispositivi esterni collegabili alla videocamera.

## Collegamento con cuffia e TV/monitor

### Cuffia

La cuffia (opzionale) può essere collegata al terminale della cuffia (minipresa stereo da 3,5 mm).

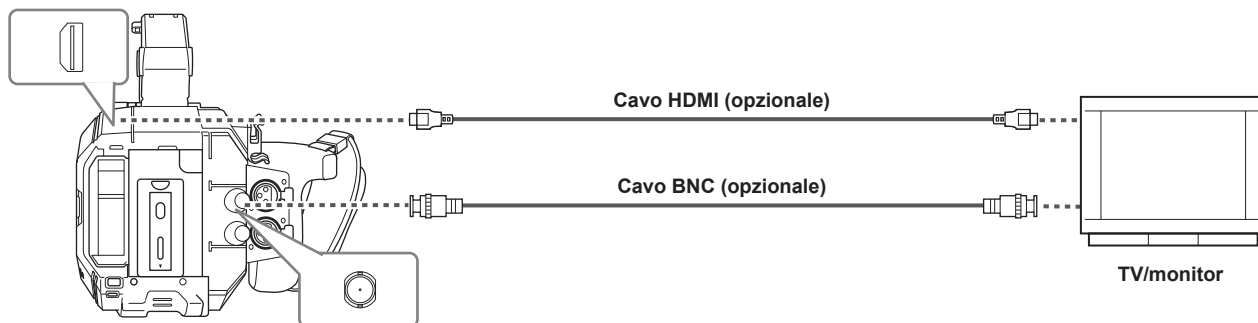


#### NOTA

- L'audio non viene trasmesso dall'altoparlante incorporato quando è collegata la cuffia al terminale specifico.

### TV/monitor

È possibile collegare una TV o un monitor come mostrato nella seguente figura.



#### NOTA

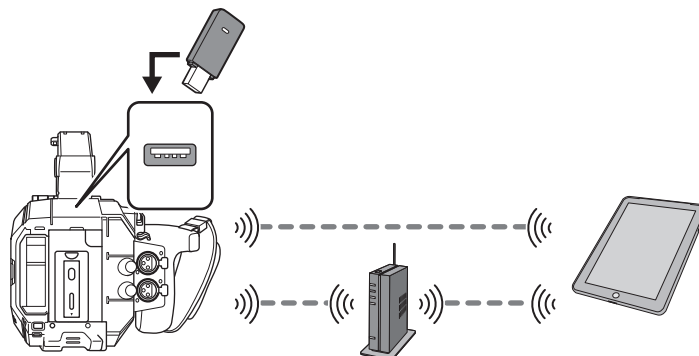
- VIERA Link non supportato sulla videocamera. Notare che il VIERA link di un altro dispositivo potrebbe non funzionare correttamente quando collegato al dispositivo VIERA link compatibile con un cavo HDMI (opzionale).
- L'uscita di segnale con risoluzione SD emessa dal terminale <HDMI> viene riprodotta come segnale progressivo (480P, 576P).
- Per il cavo BNC (opzionale) collegato ai terminale <SDI OUT>, approntare un cavo a doppia schermatura equivalente a 5C-FB.
- Utilizzare un cavo con doppia schermatura che supporta 4K/60P come cavo HDMI (opzionale). Inoltre, si raccomanda di utilizzare il cavo HDMI di Panasonic 4K/60P compatibile come cavo HDMI.



## Funzionamento remoto da iPad o terminale Android

È possibile connettere la videocamera alla LAN wireless collegando un modulo senza fili (opzionale) compatibile alla videocamera al terminale <USB2.0 HOST> della videocamera stessa.

Alcune delle funzioni possono essere attivate da remoto collegando la videocamera con un iPad o terminale Android con l'app EVA ROP installata.



Le seguenti operazioni remote sono possibili tramite l'app EVA ROP.

- Conferma dello stato della videocamera
- Comando a distanza della videocamera

### **NOTA**

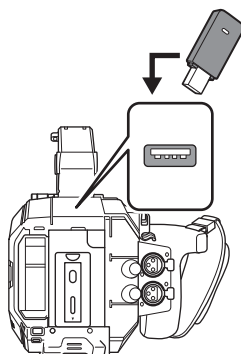
- Per dettagli sul funzionamento dell'app EVA ROP, consultare il servizio di supporto al seguente sito web:  
<https://pro-av.panasonic.net/>

## Preparazione per il collegamento dell'iPad o del terminale Android

### Montaggio del modulo senza fili

Montare il modulo senza fili (opzionale) alla videocamera.

Prima di montare o di rimuovere il modulo senza fili, portare sempre l'interruttore di alimentazione su < ⏻ > (standby) e confermare che la spia di alimentazione sia spenta.



**1** Aprire la copertura terminale per <USB2.0 HOST> sul retro.

**2** Collegare il modulo senza fili al terminale <USB2.0 HOST>.

Inserirlo completamente.

- Per i dettagli sul modulo senza fili che supporta la videocamera, visitare il servizio di supporto al seguente sito web.

<https://pro-av.panasonic.net/>

### Precauzioni per l'uso del modulo senza fili AJ-WM50

Leggere il manuale d'uso del modulo senza fili attentamente e comprenderlo prima dell'uso.

Per le informazioni più recenti, visitare il servizio di supporto al seguente sito web.

<https://pro-av.panasonic.net/>

### Preparazione dell'app EVA ROP

Installare l'app EVA ROP nel terminale iPad o Android.

#### ■ Per iPad

- Scaricare l'app EVA ROP da App Store.

#### ■ Per il terminale Android

- Scaricare l'app EVA ROP da Google Play Store.

#### 📝 NOTA

- Per dettagli quali l'OS che supporta l'app EVA ROP, consultare il servizio di supporto al seguente sito web:  
<https://pro-av.panasonic.net/>

### Funzionamento mentre è collegata l'app EVA ROP

#### ■ Funzionamento della videocamera che è collegata

I seguenti pulsanti e la manopola non sono utilizzabili.

- Pulsante <MENU>
- Pulsante <THUMBNAIL>

#### ■ Funzionamento di riproduzione e registrazione durante la connessione

- È possibile attuare la registrazione dalla videocamera o dall'app EVA ROP.
- Il funzionamento di riproduzione non è possibile.

#### 📝 NOTA

- Il contenuto impostato con il funzionamento remoto tramite l'app EVA ROP viene riflesso nella videocamera.

## Impostazioni videocamera

Le seguenti informazioni della videocamera sono necessarie per la connessione del terminale iPad o Android alla videocamera.

- Nome dell'account utente  
Consultare "Impostazione del nome dell'account utente e della password".
- Password  
Consultare "Impostazione del nome dell'account utente e della password".
- Indirizzo IP  
Consultare "Collegamento della videocamera e del terminale iPad/Android".  
Non è necessario impostare l'indirizzo IP quando è selezionato il menu [IMPOSTAZIONI RETE] → [PROPRIETÀ RETE] → [DHCP] → [SERVER].  
(Impostazione di fabbrica: [SERVER])

### Impostazione del nome dell'account utente e della password

**1** Selezionare il menu [IMPOSTAZIONI RETE] → [FUNZ. RETE] → [ACCOUNT UTENTE] → [AGGIUNGI].

**2** Immettere il nome dell'account utente e selezionare [Enter].




- Immettere il nome dell'account utente di non oltre 31 caratteri.

**3** Digitare il password e selezionare [Enter].

- Digitare una password costituita da 6 a 15 caratteri.

#### ■ Per digitare un carattere

Il funzionamento è analogo all'immissione con una tastiera.

Icona	Descrizione dell'operazione
[A-a]	Commuta tra maiuscolo e minuscolo.
	Ritorna alla schermata precedente. Il carattere immesso non viene riflesso.
123 #+=	Commuta il carattere a simbolo/numero.
␣	Immette uno spazio (vuoto).
[BS]	Elimina il carattere. Il carattere precedente viene eliminato quando la posizione del cursore è vuota.
 	Sposta il cursore verso destra o sinistra.
[Enter]	Completa l'immissione del carattere.

### Eliminazione dell'account utente

**1** Selezionare il menu [IMPOSTAZIONI RETE] → [FUNZ. RETE] → [ACCOUNT UTENTE] → [ELIMINA].


Viene visualizzato l'elenco degli account utente registrati.

**2** Selezionare l'account utente da eliminare.

Appare un messaggio di conferma.

**3** Per eliminare, selezionare [IMPOSTA].

Ritorna alla schermata dell'elenco degli account utente registrati.

- Per non eliminare, selezionare .

**4** Per continuare a eliminare, eseguire i passaggi da 2 a 3.

- Per uscire dall'operazione, selezionare il pulsante [ESC].

## Collegamento della videocamera e del terminale iPad/Android

Questa è l'impostazione per il collegamento con l'iPad o con il terminale Android direttamente o per la connessione al punto di accesso wireless tramite LAN wireless.

### Connessione diretta ([DIRETTO])

Questa è l'impostazione per collegare la videocamera direttamente al terminale iPad/Android.

La videocamera potrebbe riavviarsi se necessario quando l'impostazione viene cambiata.

**1** Selezionare il menu [IMPOSTAZIONI RETE] → [PROPRIETÀ RETE] → [TIPO] → [DIRETTO].

**2** Dal menu [IMPOSTAZIONI RETE] → [PROPRIETÀ RETE], impostare ciascuna voce secondo necessità.

- Per i dettagli di impostazione, consultare “Voci di impostazione in [PROPRIETÀ RETE] quando impostato su [DIRETTO]”.

**3** Selezionare il menu [IMPOSTAZIONI RETE] → [SEL RETE] → [WLAN].

**4** Selezionare il SSID della videocamera dall'elenco SSID nel terminale iPad/Android, quindi digitare la password (chiave di crittografia).

Visualizzare la schermata dell'elenco dei punti di accesso wireless nell'impostazione della LAN wireless e selezionare il SSID della videocamera.

- Impostazione di fabbrica: [AU-EVA1]

Quando viene visualizzata la schermata di conferma della password, immettere la password (chiave di crittografia).

- Impostazione di fabbrica: [01234567890123456789abcdef]

**5** Verificare la connessione di rete.

Una volta realizzata la connessione, viene visualizzato  sullo schermo della videocamera.

#### ■ Voci di impostazione in [PROPRIETÀ RETE] quando impostato su [DIRETTO]

[SSID]	Nome della rete della videocamera (SSID) (Impostazione di fabbrica: [AU-EVA1])
[BANDA]	Impostazione per la commutazione tra due metodi di comunicazione ([2.4GHz] o [5GHz]) (Impostazione di fabbrica: [2.4GHz])
[CANALE(2.4GHz)]	Canale da utilizzare quando [BANDA] è impostato su [2.4GHz] (Impostazione di fabbrica: [AUTO])
[CANALE(5GHz)]	Canale da utilizzare quando [BANDA] è impostato su [5GHz] (Impostazione di fabbrica: [AUTO])
[CHIAVE CRITTOGRAFIA]	Chiave di crittografia WPA2 (Impostazione di fabbrica: [01234567890123456789abcdef])
[DHCP]	Impostazione della funzione DHCP <ul style="list-style-type: none"> <li>• [OFF]: Non utilizza la funzione DHCP.</li> <li>• [CLIENT]: Durante la connessione impostando [TIPO] su [INFRA(SELEZ)] o [INFRA(MANUALE)], viene acquisito automaticamente da DHCP. (Non può essere selezionato.)</li> <li>• [SERVER]: Abilita la funzione del server DHCP della videocamera quando connesso con [TIPO] impostato su [DIRETTO].</li> </ul> (Impostazione di fabbrica: [SERVER])
[INDIRIZZO IP]	Indirizzo IP della videocamera (Impostazione di fabbrica: [192.168.0.1])
[SUBNET MASK]	Subnet mask (Impostazione di fabbrica: [255.255.255.0])
[GATEWAY PREDEFINITO]	Gateway predefinito (Impostazione di fabbrica: [192.168.0.254])

#### NOTA

- [DHCP] sarà impostato su [SERVER].
- [CRITTOGRAFIA] sarà fissato a [WPA2-AES].
- A seconda del modulo senza fili utilizzato, alcune delle voci in [BANDA], [CANALE(2.4GHz)] e [CANALE(5GHz)] potrebbero non essere selezionabili.

### Connessione al punto di accesso wireless ([INFRA(SELEZ)]/[INFRA(MANUALE)])

Questa è l'impostazione per connettere la videocamera a un punto di accesso wireless.

#### In caso di connessione cercando il punto di accesso wireless (SSID)

**1** Selezionare il menu [IMPOSTAZIONI RETE] → [PROPRIETÀ RETE] → [TIPO] → [INFRA(SELEZ)].

**2** Dal menu [IMPOSTAZIONI RETE] → [PROPRIETÀ RETE], impostare ciascuna voce secondo necessità.

- Per i dettagli di impostazione, consultare “Voci di impostazione in [PROPRIETÀ RETE] quando impostato su [INFRA(SELEZ)]”.

**3** Selezionare il menu [IMPOSTAZIONI RETE] → [SEL RETE] → [WLAN].

**4** Selezionare il menu [IMPOSTAZIONI RETE] → [PROPRIETÀ RETE] → [SSID].

- Viene visualizzato l'SSID del punto di accesso wireless cercato.

**5 Selezionare SSID, quindi selezionare [Enter].**

L'impostazione viene completata quando [CHIAVE CRITTOGRAFIA] (chiave di crittografia, password) non è impostato.

**6 Se [CHIAVE CRITTOGRAFIA] è impostato, digitare la password e selezionare [Enter].**

**7 Verificare la connessione di rete.**

Una volta realizzata la connessione, viene visualizzato  sullo schermo della videocamera.

 **NOTA**

• ENCRYPTION in WEP non è supportato.

■ **Voci di impostazione in [PROPRIETÀ RETE] quando impostato su [INFRA(SELEZ)]**

[CRITTOGRAFIA]	[WPA-TKIP], [WPA-AES], [WPA2-TKIP], [WPA2-AES], [NESSUNO] (Impostazione di fabbrica: [WPA-AES])
[CHIAVE CRITTOGRAFIA]	Chiave di crittografia WPA2 (Impostazione di fabbrica: [01234567890123456789abcdef])
[DHCP]	Impostazione della funzione DHCP <ul style="list-style-type: none"> <li>• <b>[OFF]:</b> Non utilizza la funzione DHCP.</li> <li>• <b>[CLIENT]:</b> Acquisire da DHCP durante la connessione con [TIPO] impostato su [INFRA(SELEZ)] o [INFRA(MANUALE)].</li> <li>• <b>[SERVER]:</b> Durante la connessione mediante impostazione di [TIPO] su [DIRETTO], abilitare la funzione del server DHCP della videocamera. (Non può essere selezionato.)</li> </ul> (Impostazione di fabbrica: [SERVER])
[INDIRIZZO IP]	Indirizzo IP della videocamera (Impostazione di fabbrica: [192.168.0.1])
[SUBNET MASK]	Subnet mask (Impostazione di fabbrica: [255.255.255.0])

**In caso di immissione del punto di accesso wireless (SSID) manualmente**

**1 Selezionare il menu [IMPOSTAZIONI RETE] → [PROPRIETÀ RETE] → [TIPO] → [INFRA(MANUALE)].**

**2 Impostare le singole voci nel menu [IMPOSTAZIONI RETE] → [PROPRIETÀ RETE] secondo necessità.**

• Per i dettagli di impostazione, consultare “Voci di impostazione in [PROPRIETÀ RETE] quando impostato su [INFRA(MANUALE)]”.

**3 Selezionare il menu [IMPOSTAZIONI RETE] → [SEL RETE] → [WLAN].**

**4 Dal menu [IMPOSTAZIONI RETE] → [PROPRIETÀ RETE] → [SSID], immettere l'SSID del punto di accesso wireless da connettere.**

**5 Selezionare SSID, quindi selezionare [Enter].**

L'impostazione viene completata quando [CHIAVE CRITTOGRAFIA] (chiave di crittografia, password) non è impostato.

**6 Se [CHIAVE CRITTOGRAFIA] è impostato, digitare la password e selezionare [Enter].**

**7 Verificare la connessione di rete.**

Una volta realizzata la connessione, viene visualizzato  sullo schermo della videocamera.

 **NOTA**

• ENCRYPTION in WEP non è supportato.

■ **Voci di impostazione in [PROPRIETÀ RETE] quando impostato su [INFRA(MANUALE)]**

[CRITTOGRAFIA]	[WPA-TKIP], [WPA-AES], [WPA2-TKIP], [WPA2-AES], [NESSUNO] (Impostazione di fabbrica: [WPA-AES])
[CHIAVE CRITTOGRAFIA]	Chiave di crittografia WPA2 (Impostazione di fabbrica: [01234567890123456789abcdef])
[DHCP]	Impostazione della funzione DHCP <ul style="list-style-type: none"> <li>• <b>[OFF]:</b> Non utilizza la funzione DHCP.</li> <li>• <b>[CLIENT]:</b> Acquisire da DHCP durante la connessione con [TIPO] impostato su [INFRA(SELEZ)] o [INFRA(MANUALE)].</li> <li>• <b>[SERVER]:</b> Durante la connessione mediante impostazione di [TIPO] su [DIRETTO], abilitare la funzione del server DHCP della videocamera. (Non può essere selezionato.)</li> </ul> (Impostazione di fabbrica: [SERVER])
[INDIRIZZO IP]	Indirizzo IP della videocamera (Impostazione di fabbrica: [192.168.0.1])
[SUBNET MASK]	Subnet mask (Impostazione di fabbrica: [255.255.255.0])

### In caso di connessione dalla cronologia

La cronologia di connessione viene salvata quando ci si connette a un punto di accesso wireless. La connessione viene eseguita facilmente con la stessa impostazione prima della connessione dalla cronologia.

**1** Selezionare il menu [IMPOSTAZIONI RETE] → [CRONOLOGIA CONNES.] → [SELEZIONA].

La cronologia di connessione è elencata con l'SSID del punto di accesso wireless.

**2** Selezionare l'SSID da connettere.

**3** Verificare la connessione di rete.

Una volta realizzata la connessione, viene visualizzato  sullo schermo della videocamera.

### In caso di eliminazione della cronologia

**1** Selezionare il menu [IMPOSTAZIONI RETE] → [CRONOLOGIA CONNES.] → [ELIMINA].


La cronologia di connessione è elencata con l'SSID del punto di accesso wireless.

**2** Selezionare l'SSID da eliminare.

Appare un messaggio di conferma.

**3** Selezionare [IMPOSTA].

Si ritorna al punto 2.

- Per non eliminare, selezionare .

**4** Per continuare a eliminare, eseguire i passaggi da 2 a 3.

Per uscire dall'operazione, selezionare il pulsante [ESC].

 **NOTA**

- È possibile salvare un massimo di 20 cronologie utilizzate di recente.

## Capitolo 9 **Note**

---

Sono descritte la manutenzione della videocamera o le domande frequenti.

## Domande frequenti

### Alimentazione

#### ■ Cos'è la tensione di alimentazione supportata dall'adattatore CA fornito?

- CA 100 V-240 V

#### ■ È possibile utilizzare l'adattatore CA fornito mentre è montata la batteria?

- È utilizzabile. La fornitura di alimentazione viene commutata automaticamente al lato adattatore CA quando l'alimentazione è impostata su <|> (ON) e l'adattatore CA è collegato mentre è montata la batteria.

La visualizzazione dello stato di alimentazione nel monitor LCD cambierà dall'indicatore  a .

#### ■ Non è possibile azionare la videocamera anche se l'alimentazione è impostata su <|> (ON).

- Rimuovere l'alimentazione (la batteria o l'adattatore CA) e collegarla di nuovo dopo circa un minuto.
- Il funzionamento del pulsante corrispondente o del commutatore è disabilitato quando il commutatore <LOCK> sulla videocamera è impostato su <🔒>. Sbloccare se necessario.

### Batteria

#### ■ La batteria si esaurisce rapidamente; esiste un modo per migliorarla?

- Caricare la batteria sufficientemente.
- Il tempo di funzionamento diventa più corto a basse temperature.
- Se il tempo è corto dopo un caricamento sufficiente, la durata di vita della batteria è scaduta.

#### ■ È possibile utilizzare una batteria che è stata utilizzata in modelli precedenti?

- VW-VBD58 (opzionale) è utilizzabile.  
Si raccomanda di utilizzare le seguenti batterie originali Panasonic.
  - AG-VBR59 (fornito/opzionale, 7,28 V, 5900 mAh)
  - AG-VBR89 (opzionale, 7,28 V, 8850 mAh)
  - AG-VBR118 (opzionale, 7,28 V, 11800 mAh)

#### ■ È possibile caricare la batteria fornita con il caricabatteria AG-B23 (DE-A88) (opzionale)?

- È possibile eseguire il caricamento normale. Non è possibile eseguire il caricamento rapido.

### Caricabatteria

#### ■ È possibile caricare la batteria precedente con il caricatore fornito?

- È possibile eseguire il caricamento normale.
- Per eseguire il caricamento rapido, utilizzare la batteria compatibile per il caricamento rapido. La videocamera è compatibile con le seguenti batterie compatibili per il caricamento rapido.
  - AG-VBR59 (fornito/opzionale, 7,28 V, 5900 mAh)
  - AG-VBR89 (opzionale, 7,28 V, 8850 mAh)
  - AG-VBR118 (opzionale, 7,28 V, 11800 mAh)

### Scheda SD

#### ■ Il funzionamento non è accettato anche quando è inserita una scheda SD nello slot per schede.



- La scheda SD da utilizzare sulla videocamera deve sempre essere formattata sulla videocamera stessa.  
La scheda SD formattata in un PC non può essere utilizzata nella videocamera.

### Ripresa

#### ■ La ripresa si arresta da sola e non è possibile riprendere.

- Quando il formato di registrazione è impostato sul formato MOV, utilizzare la scheda di memoria SDXC. Non è possibile registrare dati in formato MOV sulla scheda di memoria SDHC.
- Utilizzare la scheda SD con la Speed Class richiesta conformemente al bit rate di registrazione. (pagina 44)

#### ■ Non è possibile registrare l'audio.

- Non è possibile registrare l'audio nei seguenti casi.
  - Quando è abilitata la funzione di registrazione velocità di quadro variabile e la velocità di quadro è impostata in modo diverso dalla frequenza del sistema
  - Quando è abilitata la funzione di registrazione a intervalli
- Quando non è possibile registrare l'audio, viene visualizzato  nella schermata HOME e viene visualizzato  nella schermata VIEW.

### Modifica





#### ■ È possibile collegare la videocamera a un computer (Windows/Mac) via USB?

- La videocamera non ha un terminale di dispositivo USB, per cui non può essere collegata a un PC via USB. Collegare un lettore di schede SD disponibile in commercio a un PC, quindi copiare i contenuti (dati) direttamente dalla scheda SD.




## Riproduzione

### ■ Il clip non può essere riprodotto.

- Il clip sul quale viene visualizzato  nella schermata delle miniature non può essere riprodotto.  viene visualizzato sui seguenti clip.
  - Un clip ripreso con un altro dispositivo, un clip modificato da un software di modifica
  - Clip corrotto
-   viene visualizzato sul clip nella modalità miniatura quando il clip ha una modalità di registrazione diversa (formato MOV/formato AVCHD), o una frequenza del sistema diversa. Cambiare la frequenza del sistema o i codec di registrazione.

### ■ Il clip non può essere cancellato.

- Annullare la protezione sul clip.
- Il clip sul quale viene visualizzato  nella schermata delle miniature potrebbe non essere cancellato. Formattare la scheda SD se il clip è indesiderato. Tutti i dati registrati sulla SD saranno cancellati una volta formattati. Salvare i dati necessari in un PC, ecc.

### ■ I contenuti ripresi con AG-DVX200 o AG-UX180 possono essere riprodotti?

- I contenuti registrati in formato MOV/formato MP4 non possono essere riprodotti. La videocamera ha cambiato la struttura a cartelle della scheda SD per mantenere la compatibilità del nome file con la serie VARICAM di Panasonic (AU-V35LT1G ecc.).
- I contenuti registrati in formato AVCHD sono riproducibili. I contenuti registrati in un formato che non può essere registrato con la videocamera non possono essere riprodotti.

## Altre

### ■ È possibile utilizzare il comando a distanza cablato con la serie AG-DVX200?

- Il formato di comando è diverso, per cui non può essere utilizzato.

## Sistema di avvertenza





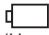
Quando viene rilevato un errore subito dopo l'accensione della videocamera o durante il funzionamento, l'avvenimento dell'errore viene notificato nella schermata HOME, nella schermata VIEW, o dalla spia tally. Occuparsi dell'errore seguendo le indicazioni.

### Casi indicati da messaggi di errore

#### Errore di sistema









Visualizzazione dello schermo		Descrizione	Comportamento e cause
Schermata VIEW	Schermata HOME		
[ERRORE DI SISTEMA]	—	Si è verificato un errore nel segnale standard o un errore di comunicazione.	Tutte le spie tally e le spie di accesso scheda (arancione) lampeggiano quattro volte al secondo e viene emesso un allarme sonoro. <ul style="list-style-type: none"> <li>• Portare l'alimentazione su &lt;img alt="power button icon" data-bbox="305 245 315 255"/&gt; (standby).</li> </ul>

#### Avvertenza

Visualizzazione dello schermo		Descrizione	Comportamento e cause
Schermata VIEW	Schermata HOME		
[LIV. BATT. BASSO]	—	La capacità residua della batteria è insufficiente.	Tutte le spie tally e le spie di accesso scheda (arancione) lampeggiano quattro volte al secondo e viene emesso un allarme sonoro. La visualizzazione dello stato di alimentazione diventa  e lampeggia una volta al secondo in rosso. <ul style="list-style-type: none"> <li>• L'alimentazione viene spenta in circa cinque secondi.</li> <li>• Sostituire con una batteria completamente carica, o collegare l'adattatore CA.</li> </ul>
[ALTA TEMPERATURA]	—	Visualizzato quando la temperatura interna della videocamera è aumentata oltre il valore presunto.	Tutte le spie tally e le spie di accesso scheda (arancione) lampeggiano quattro volte al secondo e viene emesso un allarme sonoro. <ul style="list-style-type: none"> <li>• L'alimentazione viene spenta in circa cinque secondi.</li> <li>• Riattivare l'alimentazione e verificare le operazioni di riproduzione e registrazione. Se il problema persiste, consultare il rivenditore.</li> </ul>
[ERRORE REGISTRAZ.]		Si è verificato un errore di registrazione dei dati durante la registrazione e la registrazione è stata arrestata.	Tutte le spie tally e le spie di accesso scheda (arancione) lampeggiano quattro volte al secondo e viene emesso un allarme sonoro. <ul style="list-style-type: none"> <li>• La registrazione viene arrestata.</li> </ul>
[ERRORE REGISTRAZ.]		È stato tentato di registrare superando il numero massimo di clip durante la registrazione.	Tutte le spie tally e le spie di accesso scheda (arancione) lampeggiano quattro volte al secondo e viene emesso un allarme sonoro. <ul style="list-style-type: none"> <li>• La registrazione viene arrestata.</li> <li>• Quando è selezionato [DIAGNOSTICS] nella schermata INFO, viene visualizzato [ERRORE REGISTRAZ.] [&lt;NUM MAX. DI CLIP SUPERATO&gt;] nell'area di visualizzazione delle avvertenze.</li> <li>• Sostituire la scheda SD o eliminare i clip inutili.</li> </ul>
[ERRORE SCHEDA <SLOT 1>]/ [ERRORE SCHEDA <SLOT 2>]		Si è verificato un errore di dati provocato dalla scheda SD durante la registrazione o la riproduzione.	<ul style="list-style-type: none"> <li>• Durante la registrazione Tutte le spie tally e le spie di accesso scheda (arancione) lampeggiano quattro volte al secondo e viene emesso un allarme sonoro. La registrazione viene arrestata. Dopo che la registrazione viene arrestata, la scheda SD in cui si è verificato l'errore viene protetta da scrittura. Sostituire la scheda SD nello slot per schede in cui si è verificato l'errore.</li> <li>• Durante la riproduzione La riproduzione viene interrotta.</li> </ul>
[END] (visualizzazione dello stato della scheda SD)	—	La capacità di registrazione residua della scheda SD si è esaurita durante la registrazione.	Tutte le spie tally e le spie di accesso scheda (arancione) lampeggiano quattro volte al secondo e viene emesso un allarme sonoro. <ul style="list-style-type: none"> <li>• La registrazione viene arrestata.</li> <li>• Sostituire la scheda SD o eliminare i clip inutili.</li> </ul>
 (Una volta al secondo, lampeggia in rosso)	—	La batteria è quasi consumata.	Tutte le spie tally lampeggiano una volta al secondo. <ul style="list-style-type: none"> <li>• L'operazione in corso prosegue.</li> <li>• Sostituire con una batteria completamente carica, o collegare l'adattatore CA.</li> </ul>

Visualizzazione dello schermo		Descrizione	Comportamento e cause
Schermata VIEW	Schermata HOME		
Visualizzazione della capacità di registrazione residua della scheda SD (lampeggia una volta al secondo durante la registrazione)	—	La capacità di registrazione residua della scheda SD si sta riducendo.	<ul style="list-style-type: none"> <li>• La registrazione continuerà.</li> <li>• Sostituire la scheda SD secondo necessità.</li> </ul>

## Allarme

Visualizzazione dello schermo		Descrizione	Comportamento e cause
Schermata VIEW	Schermata HOME		
[ERRORE SIMUL REC <SLOT 1>]/[ERRORE SIMUL REC <SLOT 2>]		Si è verificato un errore in una delle schede SD durante la registrazione simultanea.	<p>Viene visualizzato un messaggio per circa cinque secondi.</p> <ul style="list-style-type: none"> <li>• La registrazione sull'altra scheda SD continuerà.</li> </ul>
[ERRORE SIMUL REC <SLOT 1>]/[ERRORE SIMUL REC <SLOT 2>]		È stato tentato di registrare superando il numero massimo di clip in una delle schede SD durante la registrazione simultanea.	<p>Viene visualizzato un messaggio per circa cinque secondi.</p> <ul style="list-style-type: none"> <li>• La registrazione sull'altra scheda SD continuerà.</li> <li>• Quando è selezionato [DIAGNOSTICS] nella schermata INFO, viene visualizzato [ERRORE SIMUL REC] [&lt;NUM MAX. DI CLIP SUPERATO&gt;] nell'area di visualizzazione delle avvertenze.</li> <li>• Sostituire la scheda SD o eliminare i clip inutili.</li> </ul>
[VENT. FERMA]		La ventola si è fermata.	<p>Viene visualizzato un messaggio.</p> <ul style="list-style-type: none"> <li>• L'operazione in corso prosegue.</li> <li>• Fermare immediatamente l'uso quando la ventola si è fermata e consultare il rivenditore.</li> <li>• Se la ventola si è fermata, la temperatura della videocamera aumenterà. Di conseguenza, non utilizzare la videocamera per un lungo periodo di tempo.</li> </ul>
[REINSERISCI O VERIFICA SCHEDA <SLOT 1>]/[REINSERISCI O VERIFICA SCHEDA <SLOT 2>]		La scheda non può essere riconosciuta correttamente perché è stato inserito un supporto di registrazione non supportato o è presente sporco sul terminale della scheda.	<p>Viene visualizzato un messaggio per circa cinque secondi.</p> <ul style="list-style-type: none"> <li>• Verificare la scheda inserita.</li> <li>• Se viene visualizzato quando la scheda SD è inserita, reinserire la scheda SD.</li> </ul>
[ERRORE FORMATT. SCHEDA <SLOT 1>]/[ERRORE FORMATT. SCHEDA <SLOT 2>]		È inserita una scheda SD con informazioni di gestione fuori specifiche. (Includere quando la frequenza del sistema (sistema 59,94 Hz o sistema 50 Hz) per il formato AVCHD nella scheda SD è diversa dall'impostazione nel menu [IMPOSTAZIONI DI SISTEMA] → [MODO SISTEMA] → [FREQUENZA])	<p>Viene visualizzato un messaggio per circa cinque secondi.</p> <ul style="list-style-type: none"> <li>• Inserire una scheda SD che può essere registrata.</li> <li>• Le informazioni sulla frequenza del sistema per il formato AVCHD vengono confermate al momento della formattazione o alla prima registrazione.</li> </ul>
[NO SCHEDA SDXC <SLOT 1>]/[NO SCHEDA SDXC <SLOT 2>]		È inserita una scheda di memoria SDHC che non può registrare i dati in formato MOV quando [CODEC PRINC.] è impostato su MOV.	<p>Viene visualizzato un messaggio per circa cinque secondi.</p> <ul style="list-style-type: none"> <li>• Inserire una scheda di memoria SDXC.</li> </ul>
[SCHEDA INCOMP. <SLOT 1>]/[SCHEDA INCOMP. <SLOT 2>]		È inserita una scheda SD che potrebbe non essere in grado di registrare a causa di una velocità lenta di scrittura.	<p>Viene visualizzato un messaggio per circa cinque secondi.</p> <ul style="list-style-type: none"> <li>• L'operazione in corso prosegue.</li> <li>• Utilizzare una scheda SD con velocità di scrittura sufficiente.</li> </ul>
[BATTERIA BACK UP ESAURITA]		È stato rilevato un abbassamento di tensione della batteria di backup per l'orologio interno quando l'alimentazione è impostata su <   > (ON).	<p>Viene visualizzato un messaggio per circa cinque secondi.</p> <ul style="list-style-type: none"> <li>• L'operazione in corso prosegue.</li> <li>• Impostare nuovamente la data/ora dopo avere caricato la batteria incorporata.</li> </ul>

## Messaggio

Visualizzazione dello schermo		Descrizione	Comportamento e cause
Schermata VIEW	Schermata HOME		
[IMPOSSIBILE RIPRODURRE.]	—	È presente un clip che non può essere riprodotto. (Quando non può essere riprodotto a causa della differenza della frequenza del sistema, ecc.) Si è verificato un errore durante la riproduzione e la riproduzione si è fermata.	<p>Viene visualizzato un messaggio.</p> <ul style="list-style-type: none"> <li>• Confermare se la frequenza del sistema del clip sia uguale alla frequenza del sistema della videocamera.</li> <li>• Controllare il clip.</li> </ul>
[IMPOSSIBILE ELIMINARE.]	—	È presente un clip che non può essere eliminato.	<p>Viene visualizzato un messaggio.</p> <ul style="list-style-type: none"> <li>• Far coincidere il dispositivo e le versioni dei contenuti.</li> </ul>

Capitolo 9 Note — Sistema di avvertenza

Visualizzazione dello schermo		Descrizione	Comportamento e cause
Schermata VIEW	Schermata HOME		
[IMPOSS. REG. NUMERO CLIP SUPERIORE A LIMITE MASS.]	—	Il numero di clip registrabili ha raggiunto il massimo.	Viene visualizzato un messaggio. • Sostituire la scheda SD o eliminare i clip inutili.
[SI E' VERIFICATO UN ERRORE. RIFORMATTARE LA SCHEDA.]	—	La formattazione della scheda SD non è riuscita.	Viene visualizzato un messaggio. • Formattarla nuovamente.
[Riparazione non riuscita.]	—	La riparazione del clip in cui si è verificato un errore non è riuscita a causa dello scollegamento dell'alimentazione o della rimozione della scheda SD durante la registrazione. Il ripristino delle informazioni di gestione non è riuscito.	Viene visualizzato un messaggio. • Controllare la scheda SD.
[IMPOSSIBILE FORMATTARE.]	—	È una scheda SD che non può essere formattata.	Viene visualizzato un messaggio. • Controllare la scheda SD.
[IMPOSSIBILE RIPARARE INFORM. CONTROLLO. BATTERIA QUASI SCARICA.]	—	Non è possibile ripristinare informazioni di gestione a causa della capacità residua insufficiente della batteria.	Viene visualizzato un messaggio. • Sostituire con una batteria completamente carica, o collegare l'adattatore CA.
[IMPOSS. PROTEGGERE.]	—	È presente un clip che non può essere protetto.	Viene visualizzato un messaggio. • Far coincidere il dispositivo e le versioni dei contenuti.
[LA CLIP È PROTETTA. TOGLIERE LA PROTEZIONE.]	—	Il clip è protetto per cui non può essere eliminato.	Viene visualizzato un messaggio. • Annullare la protezione sul clip.
[TOP MENU ESIST. IMPOSS. CANC. CANC. TOP MENU? (I DATI REG. NON SARANNO CANC.)]	—	Si sta tentando di eliminare un clip sulla scheda SD in cui è creato il menu superiore.	Viene visualizzato un messaggio. • Eliminare il menu superiore.
[TOP MENU ESIST. IMPOSS. REGISTR. CANC. TOP MENU? (I DATI REG. NON SARANNO CANC.)]	—	È inserita la scheda SD con il menu superiore creato.	Viene visualizzato un messaggio. • Eliminare il menu superiore.
[RILEVATO ERRORE DATI ANTEPRIMA.]	—	Si è verificato un errore nelle informazioni delle miniature della scheda SD.	Viene visualizzato un messaggio. • Il ripristino delle informazioni di gestione viene realizzato automaticamente dopo questo.
[IMPOSS. REGISTR.: DATI INCOMPATIBILI.]	—	La versione delle informazioni di gestione della scheda SD non è supportata.	Viene visualizzato un messaggio. • Far coincidere il dispositivo e le versioni dei contenuti.
[IMPOSSIBILE IMPOSTARE.]	—	Non può essere impostato.	Viene visualizzato un messaggio. • Eseguire l'impostazione dopo averla resa possibile.
[QUESTA CLIP NON PUO' ESSERE COPIATA.]	—	Il clip non può essere copiato.	Viene visualizzato un messaggio. • Copiare i clip diversi dal clip corrispondente.
[RILEVATO ERRORE CONTROLLO DATI. (SCHEDA SD)]	—	Si è verificato un errore nelle informazioni di gestione della scheda SD.	Viene visualizzato un messaggio. • Il ripristino delle informazioni di gestione viene realizzato automaticamente dopo questo.
[COPIA NON RIUSCITA, CONTROLLARE LA SCHEDA.]	—	La copia del clip non è riuscita a causa di un errore nella scheda SD.	Viene visualizzato un messaggio. • Controllare la scheda SD.
[CARICA BATTERIA INSUFFICIENTE. TERM. COPIA IN CORSO. NON SPEGNERE.]	—	La capacità residua della batteria si è ridotta durante la copia del clip.	Viene visualizzato un messaggio. • La copia è annullata. • Sostituire con una batteria completamente carica, o collegare l'adattatore CA.
[CARICA BATTERIA INSUFFICIENTE. TERM. COPIA IN CORSO]	—	La copia di un clip è annullata a causa della insufficiente capacità residua della batteria.	Viene visualizzato un messaggio. • Sostituire con una batteria completamente carica, o collegare l'adattatore CA.
[IMPOSSIBILE COPIARE - NUM CLIP SUPERIORE A LIMITE MAX.]	—	Il numero di clip copiabili ha raggiunto il massimo.	Viene visualizzato un messaggio. • Sostituire la scheda SD o eliminare i clip inutili nella destinazione di copia.
[CARICA BATTERIA INSUFFICIENTE. COLLEGARE L'ADATTATORE CA O CAMBIARE LA BATTERIA.]	—	Si sta tentando di copiare un clip o di aggiornare il firmware della videocamera mentre la capacità residua della batteria è insufficiente.	Viene visualizzato un messaggio. • Sostituire con una batteria completamente carica, o collegare l'adattatore CA.
[IMPOSS. RIPROD. LA CLIP SU QUESTO MODELLO.]	—	È presente un clip che non può essere riprodotto con la videocamera.	Viene visualizzato un messaggio. • Riprodurre su un dispositivo che possa riprodurre.
[Impossibile copiare registrato da un altro dispositivo]	—	Il clip registrato in un altro dispositivo non può essere copiato.	Viene visualizzato un messaggio. • Copiare i clip diversi dal clip corrispondente.
[ERRORE CONTROLLO DATI. PER RIPARARE CONTROLLO DATI, COLLEGARE L'ADATT. CA O CAMBIARE LA BATTERIA.]	—	La capacità residua della batteria era bassa quando è stato avviato il ripristino delle informazioni di gestione.	Viene visualizzato un messaggio. • Sostituire con una batteria completamente carica, o collegare l'adattatore CA.
[NON VALIDO]	—	L'operazione è disabilitata.	Viene visualizzato un messaggio. • Agire dopo che l'operazione diventa abilitata.
[Impossibile registrare - Capacità Playlist esaurita]	—	Si è tentato di registrare sulla scheda SD in cui il numero di playlist registrabili ha già raggiunto il massimo.	Viene visualizzato un messaggio. • Sostituire la scheda SD o eliminare i clip inutili.

Capitolo 9 Note — Sistema di avvertenza

Visualizzazione dello schermo		Descrizione	Comportamento e cause
Schermata VIEW	Schermata HOME		
[Impossibile copiare - Capacità playlist completa.]	—	Si è tentato di copiare sulla scheda SD in cui il numero di playlist registrabili ha già raggiunto il massimo.	Viene visualizzato un messaggio. • Sostituire la scheda SD o eliminare i clip inutili.
[Supera la capacità. Selezionare di nuovo.]	—	La capacità di registrazione residua della scheda SD di destinazione della copia è insufficiente.	Viene visualizzato un messaggio. • Rilezionare il clip da copiare, o accertarsi della capacità di registrazione residua sufficiente nella scheda SD di destinazione della copia.
[Verif. il supporto di destinazione.]	—	Si è verificato un errore nella scheda SD di destinazione della copia durante la copia.	Viene visualizzato un messaggio. • Confermare la scheda SD di destinazione della copia.
[ERR. CARICAMENTO FILE SCENA]	—	La lettura del file di scena non è riuscita.	Viene visualizzato un messaggio. • Controllare la scheda SD.
[ERRORE DI SCRITTURA FILE DI SCENA]	—	La scrittura del file di scena non è riuscita.	Viene visualizzato un messaggio. • Controllare la scheda SD.
[DISCONNETTERE CAVO USB]	—	A causa di un errore OS non-compatibile, sono trascorsi cinque minuti fino allo stabilirsi di un collegamento nella modalità di servizio USB.	Viene visualizzato un messaggio. • Confermare se l'OS in uso sia supportato dalla videocamera.
[SCHEDA BLOCCATA]	—	Si è tentato di proteggere o eliminare un clip nella scheda SD bloccata. Si è tentato di copiare un clip nella scheda SD bloccata.	Viene visualizzato un messaggio. • Sbloccare la scheda SD.
[IMPOSSIBILE SELEZIONARE ALTRE CLIP.]	—	Si è tentato di selezionare più di 99 clip.	Viene visualizzato un messaggio. • Eseguire la procedura come copia da ogni 99 clip.
[SELEZIONARE LA CLIP DA ELIMINARE.]	—	Si è tentato di eliminare un clip senza sceglierne uno.	Viene visualizzato un messaggio. • Selezionare un clip da eliminare.
[SELEZIONARE LA CLIP DA COPIARE.]	—	Si è tentato di copiare un clip senza sceglierne uno.	Viene visualizzato un messaggio. • Selezionare il clip che si desidera copiare.
[Inserire una card nello Slot 1]	—	Si è tentato di copiare senza inserire la scheda SD nello slot per schede 1.	Viene visualizzato un messaggio. • Inserire una scheda SD nello slot per schede 1.
[Inserire una card nello Slot 2]	—	Si è tentato di copiare senza inserire la scheda SD nello slot per schede 2.	Viene visualizzato un messaggio. • Inserire una scheda SD nello slot per schede 2.
[REINSERISCI O VERIFICA SCHEDA <SLOT 1>]/ [REINSERISCI O VERIFICA SCHEDA <SLOT 2>]	—	Si è tentato di copiare su una scheda errata.	Viene visualizzato un messaggio. • Controllare la scheda SD.
[IMPOSSIBILE COPIARE.]	—	Si è tentato di copiare un contenuto registrato in un formato AVCHD con una frequenza del sistema diversa (sistema 59,94 Hz o sistema 50 Hz) tra la scheda SD sorgente della copia e la scheda SD destinazione della copia.	Viene visualizzato un messaggio. • Impostare la stessa frequenza del sistema (sistema 59,94 Hz o sistema 50 Hz) per i contenuti nella scheda SD sorgente della copia e nella scheda SD di destinazione della copia. • Le informazioni sulla frequenza del sistema per il formato AVCHD vengono confermate al momento della formattazione o alla prima registrazione.
[IMPOSS. REG.]	—	Non può essere registrato.	Viene visualizzato un messaggio. • Eseguire la registrazione dopo averla resa possibile.

## Funzione di registrazione non utilizzabile contemporaneamente

A seconda della funzione di registrazione impostata, sono presenti funzioni di registrazione che non è possibile utilizzare simultaneamente.

• Il significato dei simboli utilizzati nella tabella è il seguente.

- ✓: Può essere utilizzata simultaneamente.
- —: Non può essere utilizzata simultaneamente.

Funzione di registrazione come ulteriore impostazione	Funzione di registrazione impostata				
	Preregistrazione <sup>*1*2*3</sup>	Registrazione progressiva <sup>*3</sup>	Registrazione simultanea <sup>*3</sup>	Registrazione a intervalli <sup>*3*4*5*6*7*8</sup>	VFR <sup>*4*5*6</sup>
Preregistrazione <sup>*1*2*3</sup>		✓	✓	—	—
Registrazione progressiva <sup>*3</sup>	✓		—	—	✓ <sup>*9</sup>
Registrazione simultanea <sup>*3</sup>	✓	—		✓	✓ <sup>*9</sup>
Registrazione a intervalli <sup>*3*4*5*6*7*8</sup>	—	—	✓		—
VFR <sup>*4*5*6</sup>	—	✓ <sup>*9</sup>	✓ <sup>*9</sup>	—	

\*1 Il time code viene fissato su free run.

\*2 La preregistrazione viene annullata quando sono trascorse tre ore senza avviare la registrazione.

\*3 Quando il menu [IMPOSTAZIONI DI SISTEMA] → [MODO SISTEMA] → [SDI RAW] non è impostato su [OFF], questo non può essere impostato.

\*4 Non può essere impostata simultaneamente nei seguenti casi.

- Quando si registra in formato AVCHD

\*5 Il time code viene fissato sull'esecuzione registrazione.

\*6 Quando il menu [IMPOSTAZIONI DI SISTEMA] → [MODO SISTEMA] → [FREQUENZA] è impostato su [50.00i]/[59.94i], questo non può essere impostato.

\*7 Il time code non è fissato su [NDF].

\*8 Il menu [IMPOST. USCITA] → [SDI OUT] → [SDI REC REMOTO] e il menu [IMPOST. USCITA] → [HDMI OUT] → [HDMI REC REMOTO] non funzioneranno.

\*9 La funzione non sarà operativa se il menu [IMPOSTAZIONI DI SISTEMA] → [MODO SISTEMA] → [MOD. SENSORE] è impostato su [S35 MIX 2.8K] o [4/3 CROP&MIX 2.2K].

## Aggiornamento del firmware della videocamera

---

Confermare la versione del firmware della videocamera nel menu [IMPOSTAZIONI DI SISTEMA] → [INFORMAZIONI] → [VERSIONE] e accedere alle informazioni più attuali relative al firmware nel sito Web descritto in NOTA, quindi scaricare il firmware, se necessario.

### **NOTA**

- L'aggiornamento viene completando caricando i file scaricati sulla videocamera attraverso la scheda SD. Inserire la scheda SD che conserva il file aggiornato nello slot per schede 1, quindi selezionare il menu [IMPOSTAZIONI DI SISTEMA] → [INFORMAZIONI] → [AGGIORNAMENTO FIRMWARE]. Per il metodo di aggiornamento, consultare il servizio di supporto al seguente sito Web:  
<https://pro-av.panasonic.net/>
- Effettuare sempre l'aggiornamento del firmware con l'unità monitor LCD montata.
- Quando si aggiorna il firmware, utilizzare l'adattatore CA o una batteria con carica sufficiente.
- Non spegnere l'alimentazione durante l'aggiornamento del firmware. La riscrittura del firmware potrebbe fallire e la videocamera potrebbe non essere attivata.

## Pulizia e stoccaggio

### Pulizia del corpo della videocamera

- Prima di pulire, rimuovere la batteria o scollegare il cavo CA dalla presa di alimentazione.
- Non utilizzare benzina o solventi per la pulizia della videocamera. L'uso di benzina o solventi potrebbe deformare o scrostare la vernice del corpo della videocamera.
- Pulire la videocamera con un panno morbido e pulito. Per lo sporco più ostinato, passare sulla videocamera con un panno inumidito in detergente per cucina diluito in acqua, per poi passare con un panno asciutto.

### Precauzioni per lo stoccaggio del camcorder

Rimuovere la batteria dalla videocamera durante la conservazione. Conservarla in un ambiente in cui il livello di umidità è basso e la temperatura rimane relativamente costante.

- Temperatura raccomandata: 15 °C - 25 °C
- Umidità relativa raccomandata: Da 40% a 60%

#### ■ Videocamera

- Avvolgere il camcorder con un panno morbido, in modo che non entri polvere.

#### ■ Batteria

- La durata della batteria si riduce in ambienti in cui la temperatura è estremamente elevata o ridotta.
- Lo stoccaggio in luoghi in cui sono presenti grandi quantità di fumi di olii o polvere comporta malfunzionamenti dovuti a ruggine sui connettori dei terminali, ecc.
- Non lasciare che il terminale della batteria entri in contatto con oggetti metallici (come una collana o una forcina per capelli). Potrebbero verificarsi cortocircuiti tra i terminali che potrebbero generare calore. Il contatto con una parte riscaldata può causare gravi ustioni.
- Immagazzinare la batteria elettricamente scarica. Durante una conservazione per un lungo periodo di tempo, si raccomanda di caricare la batteria una volta all'anno, e quindi di scaricarla con la videocamera prima di conservarla nuovamente.

#### ■ Scheda SD

- Se rimossa dal camcorder, riposizionarla nell'apposito contenitore.
- Non posizionarla in atmosfere con gas corrosivo.
- Non posizionarla in luoghi in cui la temperatura potrebbe diventare elevata, come in un veicolo o sotto la luce solare diretta.
- Non posizionarla in un luogo alto umido o polveroso.

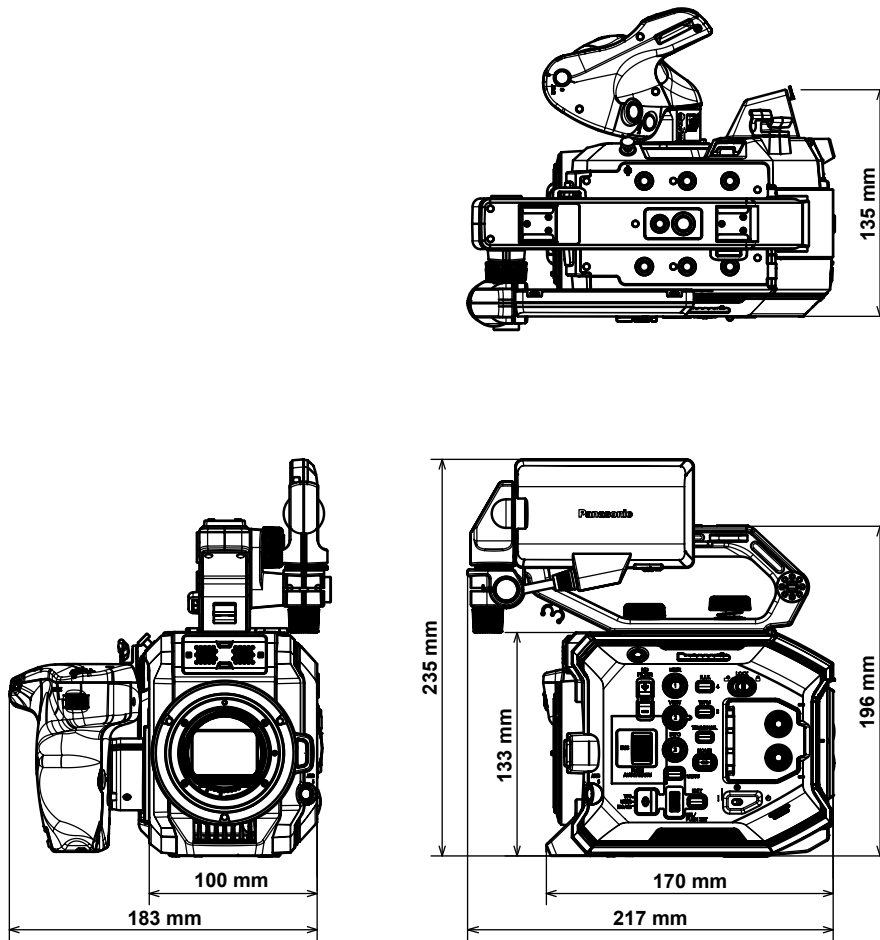


## Capitolo 10 **Dati tecnici**

---

Questo capitolo descrive i dati tecnici del presente prodotto.

## Dimensioni



## Specifiche

### Generale

#### Alimentazione

CC === 7,28 V (con la batteria)  
 CC --- 12 V (con l'adattatore CA)

#### Potenza assorbita

19 W (quando viene usato il monitor LCD)

sono le informazioni sulla sicurezza.

Temperatura ambiente di esercizio	0 °C - 40 °C
Umidità ambiente di esercizio	10% - 80% (umidità relativa, senza condensa)
Massa	Circa 1,2 kg (solo corpo videocamera, esclusi accessori) Circa 2,05 kg (compresi accessori di maniglia, impugnatura, monitor LCD, paraluce per monitor LCD, portamicrofono, adattatore portamicrofono e batteria)
Dimensioni (LxAxP)	Solo corpo videocamera 135 mm×133 mm×170 mm (escluse le sporgenze)

### Sezione videocamera

Dispositivo pickup	Sensore super 35 mm, MOS
Numero di pixel	<ul style="list-style-type: none"> <li>• Pixel totali: circa 20,49 milioni di pixel (6340 (H) × 3232 (V))</li> <li>• Pixel validi: circa 17,52 milioni di pixel (5720 (H) × 3016 (V))</li> </ul>
Montatura dell'obiettivo	Montatura EF
Filtro ottico	<ul style="list-style-type: none"> <li>• Filtro ND incorporato, elettrico              [ND:1.8]/[ND:1.2]/[ND:0.6]/[ND:CLR]</li> <li>• Filtro di taglio IR              [ON]/[OFF] assegnando [RIPRESA IR] al pulsante USER (commutato da menu)</li> </ul>
Impostazione di temperatura del colore	ATW, AWB A, AWB B, 2000 K - 15000 K, -10,0GMg - +10,0GMg È possibile registrare fino a 13 voci
Impostazione di guadagno	<ul style="list-style-type: none"> <li>• Modalità [ISO]              Dual native ISO compatibile, da [200 ISO] a [25600 ISO]</li> <li>• Modalità [dB]              Guadagno [NORMALE]/[ALTO] compatibile, da -12 dB a 26 dB (incrementi di 2 dB)</li> </ul>
Velocità otturatore	<ul style="list-style-type: none"> <li>• Quando impostato su [gradi]              3,0 deg - 357,0 deg (incrementi di 0,5 deg)              È possibile registrare un massimo di 12 voci</li> <li>• Quando impostato su [sec]              Da 1/24,1 secondi a 1/8000 secondi (per 23,98p)              È possibile registrare un massimo di 12 voci</li> </ul>

### Registratore per schede di memoria

Supporti di registrazione	<ul style="list-style-type: none"> <li>• Slot per scheda × 2</li> <li>Scheda di memoria SDHC (4 GB - 32 GB)</li> <li>Scheda di memoria SDXC (che supera 32 GB - 128 GB)</li> <li>: UHS-I/UHS-II, UHS Speed Class 3 compatibile, video Speed Class V90 compatibile</li> </ul>
Numero di pixel di registrazione	4096×2160 (4K), 3840×2160 (UHD), 2048×1080 (2K), 1920×1080 (FHD), 1280×720 (HD)
Codec di registrazione	MOV, AVCHD
Frequenza sistema	59,94p, 59,94i, 50p, 50i, 29,97p, 24p, 25p, 23,98p
Velocità di quadro di registrazione (max)	<ul style="list-style-type: none"> <li>• 4K/UHD              59,94fps o 50fps</li> <li>• 2K/HD              120fps/100fps              240fps/200fps (modalità ritaglio)</li> </ul>
Formato di registrazione	<ul style="list-style-type: none"> <li>• MOV: 4:2:0 (10 bit)              HEVC LongGOP 200M/HEVC LongGOP 150M</li> <li>• MOV: 4:2:0 (8 bit)              420LongGOP 150M/420LongGOP 100M/420LongGOP 50M</li> <li>• MOV: 4:2:2 (10 bit)              422LongGOP 150M/422LongGOP 100M/422LongGOP 50M              422ALL-I 400M/422ALL-I 200M/422ALL-I 100M</li> <li>• AVCHD:              PS/PH/HA/PM</li> </ul>

## Capitolo 10 Dati tecnici — Specifiche

Segnale video di registrazione	4096×2160/59,94p, 50p, 29,97p, 25p, 24p, 23,98p 3840×2160/59,94p, 50p, 29,97p, 25p, 23,98p 2048×1080/59,94p, 50p, 29,97p, 25p, 24p, 23,98p 1920×1080/59,94p, 50p, 29,97p, 25p, 23,98p, 59,94i, 50i 1280×720/59,94p, 50p
Tempo di registrazione e riproduzione	Quando si utilizza una scheda di memoria da 64 GB SDXC <ul style="list-style-type: none"> <li>• 4096×2160/422ALL-I 400M/29,97p, 25p, 23,98p, 24p Circa 20 minuti</li> <li>• 2048×1080/422ALL-I 200M/59,94p, 50p Circa 40 minuti</li> <li>• 4096×2160/420LongGOP 150M/59,94p, 50p Circa 55 minuti</li> <li>• 2048×1080/420LongGOP 100M/59,94p, 50p Circa 1 ora e 20 minuti</li> <li>• 1920×1080/420LongGOP 50M/29,97p, 25p, 23,98p Circa 2 ore e 40 minuti</li> </ul>
Funzione a due slot	Registrazione simultanea/registrazione progressiva
Registrazione speciale	Preregistrazione, registrazione a intervalli

### Video digitale

Numero di bit di quantizzazione	<ul style="list-style-type: none"> <li>• MOV: 4:2:2 (10 bit)/4:2:0 (8 bit)/4:2:0 (10 bit (HEVC))</li> <li>• AVCHD: 4:2:0 (8 bit)</li> </ul>
Formato di compressione video	H.264/MPEG-4 AVC High Profile H.265/MPEG-H HEVC Main10 Profile

### Audio digitale

Segnale audio di registrazione	<ul style="list-style-type: none"> <li>• MOV: 48 kHz/24 bit, 2ch</li> <li>• AVCHD: 48 kHz/16 bit, 2ch</li> </ul>
Formato di registrazione audio	<ul style="list-style-type: none"> <li>• MOV: LPCM</li> <li>• AVCHD: Dolby Audio™</li> </ul>
Headroom	18 dB/20 dB commutabile da menu

### Uscita video

Terminale <SDI OUT>	<ul style="list-style-type: none"> <li>• BNC×1 4K (6G), HD (3G/1,5G): 0,8 V [p-p], 75 Ω</li> <li>• Supporto comando a distanza SDI</li> <li>• Formato di uscita (uscita 4:2:2 (10 bit)) 4096×2160/3840×2160: 29,97p, 25p, 24p, 23,98p 1920×1080: 59,94p, 50p, 59,94i, 50i, 29,97p, 29,97fps, 25p, 25fps, 24p, 24fps, 23,98p, 23,98fps 1280×720: 59,94p, 50p</li> <li>• Formato uscita RAW (10 bit) 5760×3072: 29,97p, 25p, 24p, 23,98p (massimo 30fps/25fps) 4096×2160: 59,94p, 50p, 29,97p, 25p, 24p, 23,98p (massimo 60fps/50fps) 2048×1080: 59,94p, 50p, 29,97p, 25p, 24p, 23,98p (massimo 240fps/200fps)</li> </ul>
Terminale <HDMI>	<ul style="list-style-type: none"> <li>• HDMI tipo A × 1 (VIERA Link non compatibile)</li> <li>• Supporto comando a distanza HDMI</li> <li>• Formato di uscita (uscita 4:2:2 (10 bit)) 4096×2160/3840×2160: 59,94p, 50p, 29,97p, 25p, 24p, 23,98p 1920×1080: 59,94p, 50p, 59,94i, 50i, 29,97p, 25p, 24p, 23,98p 1280×720: 59,94p, 50p 720×480: 59,94p 720×576: 50p</li> </ul>

### Ingresso audio

Microfono incorporato	Supporta il microfono stereo
-----------------------	------------------------------

## Capitolo 10 Dati tecnici — Specifiche

Terminale <AUDIO INPUT 1>/<AUDIO INPUT 2>	XLR×2, spinotto a 3 Alta impedenza di ingresso, commutatore [LINEA]/[MIC] da menu <ul style="list-style-type: none"> <li>• [LINEA]: 4 dBu/0 dBu (menu selezionabile)</li> <li>• [MIC]: -40 dBu/-50 dBu/-60 dBu (menu selezionabile), +48 V ON/OFF (commutatore da menu)</li> </ul>
---	---

### Uscita audio

Terminale <SDI OUT> Terminale <HDMI>	LPCM 2ch
Terminale cuffia	Minipresa stereo × 1
Altoparlante	Diametro 20 mm, rotondo ×1

### Altri ingressi/uscite

Terminale <TC IN/OUT>	BNC×1 Utilizzato come terminale di ingresso/uscita, commutatore ingresso/uscita da menu <ul style="list-style-type: none"> <li>• Ingresso: 1,0 V - 4,0 V [p-p], 10 kΩ</li> <li>• Uscita: 2,0 V ± 0,5 V [p-p], bassa impedenza</li> </ul>
Terminale <LCD>	40-pin (per il collegamento del monitor LCD)
Terminale <REMOTE>	2,5 mm diametro super minipresa × 1, per collegamento impugnatura
Terminale <USB2.0 HOST>	Tipo connettore A, spinotto a 4 pin (5 V, 0,5 A), per collegamento al modulo senza fili (opzionale)
Terminale <DC IN 12V>	CC 12 V, EIAJ tipo 4

### Monitor

Monitor LCD	Monitor LCD da 3,5 (Circa 1,15 milioni di punti), supporto pannello a sfioramento Può essere cambiato in un display di ripresa a specchio con il commutatore <MIRROR>
-------------	---

### Adattatore CA

<b>Alimentazione</b> CA ~ 100 V - 240 V, 50 Hz/60 Hz, 1,2 A <b>Uscita di corrente</b> CC --- 12 V, 3,0 A
---

sono le informazioni sulla sicurezza.

Temperatura ambiente di esercizio	0 °C - 40 °C
Umidità ambiente di esercizio	10% - 90% (umidità relativa, senza condensa)
Massa	Circa 225 g
Dimensioni (L×A×P)	115 mm×37 mm×57 mm (esclusa la sezione cavo CC)

Corrente di spunto, misurata secondo lo standard europeo EN55103-1: 4.85 A

### Caricabatteria (AG-BRD50)

<b>Tensione ingresso</b> CC --- 12 V, 3,0 A <b>Tensione uscita</b> CC --- 8,4 V, 4,0 A
---

sono le informazioni sulla sicurezza.

Corrente di caricamento	Massimo 4,000 mA
Umidità ambiente di esercizio	10% - 80% (umidità relativa, senza condensa)
Massa	Circa 230 g
Dimensioni (L×A×P)	130 mm×48 mm×107 mm

Corrente di spunto, misurata secondo lo standard europeo EN55103-1: 5 A

### Batteria (AG-VBR59)

<b>Tensione/Capacità</b> CC --- 7,28 V/5900 mAh 43 Wh
--

sono le informazioni sulla sicurezza.

## Indice

<b>A</b>			
Adattatore CA			
Collegamento	30		
Aggiornamento	175		
Alimentazione			
Come accendere	41		
Come spegnere	41		
<b>B</b>			
Barre dei colori	135		
Batteria			
Caricamento	27		
Montaggio	29		
Rimozione	29		
Batteria incorporata	42		
Bit utente	50		
<b>C</b>			
Clip			
Copia	142		
Eliminazione	144		
Protezione	144		
Ripristino	145		
Riproduzione	146		
Commutazione delle schermate	59		
Contrassegno zona di sicurezza	131		
Cuffia	160		
<b>D</b>			
Data e ora	43		
Dati orari	50		
<b>F</b>			
File di impostazione	113		
File di scena	111		
Formato uscita			
Terminale <HDMI>	152		
Terminale <SDI OUT>	151		
Funzionamento remoto	161		
Funzione di messa a fuoco assistita	131		
Funzione di messa a fuoco automatica One-push	131		
Funzione di monitoraggio della forma d'onda	134		
Funzione di registrazione fermo immagine	149		
Funzione di stabilizzazione elettronica dell'immagine	134		
Funzione di zoom digitale	134		
<b>I</b>			
Impugnatura			
Montaggio	32		
Indicatore centrale	130		
Indicatore di livello	135		
Indicatore fotogramma	131		
Ingresso audio	136		
Commutazione	136		
Conferma dell'impostazione	138		
Dispositivo audio	136		
Funzione di controllo del volume diretto	137		
Microfono esterno	136		
Microfono incorporato	136		
Monitor	137		
Regolazione livello	136		
<b>L</b>			
LAN wireless			
Connessione diretta	164		
Punto di accesso wireless	164		
<b>M</b>			
Maniglia			
Montaggio	31		
Rimozione	31		
Menu			
Configurazione	66		
[FILE]	100		
Funzionamento	68		
[IMP. AUDIO]	86		
[IMP. FILE DI SCENA]	81		
[IMPOSTAZIONI DI SISTEMA]	70		
[IMPOSTAZIONI RETE]	100		
[IMPOSTAZIONI VIDEOCAM.]	76		
[IMPOST. USCITA]	89		
[IMP. REC]	84		
Inizializzazione	69		
[MINIATURA]	70		
Visualizzazione	67		
Messaggio di errore	170		
Microfono esterno			
Montaggio	38		
Miniatura	140		
modulo senza fili	162		
Monitor	160		
Monitor LCD			
Visualizzazione stato	154		
Motivi zebra	130		
<b>O</b>			
Obiettivo			
Montaggio	38		
Orologio	43		
<b>P</b>			
Preregistrazione	127		
Pulsanti USER			
Assegnazione	54		
Conferma	55		
<b>R</b>			
Registrazione a intervalli	129		
Registrazione progressiva	127		
Registrazione simultanea	128		
Regolazione della qualità dell'immagine			
[BIANCO]	119		
[CHROMA]	124		
[CORREZIONE COLORE]	125		
[DETTAGLIO]	123		
[GAMMA]	120		
[HLG KNEE]	123		
[IE]	119		
[KNEE]	122		
[MATRICE]	124		
[NERO]	120		
[SKIN DETAIL]	124		
[WHITE CLIP]	123		
Restrizione dell'uso	174		
Rete			
LAN wireless	162		
Riavvio della riproduzione	148		
Ripresa	115		
Ripresa IR	129		
Riprese ad alta velocità	126		
<b>S</b>			
Scheda SD	44		
Formato	46		
Inserimento	45		
Protezione dalla scrittura	44		
Rimozione	45		
Stato	44		
Struttura dati	47		
Tempo di registrazione	46		
Schermata delle miniature	140		
Schermata HOME	60, 62		
Schermata INFO	65		
Schermata VIEW	154		
Sistema di avvertenza	170		
Specifiche	179		
Spia tally	56		

**T**

Time code .....	51
Fornitura verso l'esterno .....	53
Preimpostazione esterna .....	52
Tracolla .....	37
Treppiede .....	40
TV .....	160

**U**

Unità monitor LCD	
Montaggio .....	35
Rimozione .....	35

**V**

Visualizzazione dello schermo .....	58
-------------------------------------	----

**Smaltimento di vecchie apparecchiature e batterie usate**  
**Solo per Unione Europea e Nazioni con sistemi di raccolta e smaltimento**



Questi simboli sui prodotti, sull'imballaggio e/o sulle documentazioni o manuali accompagnanti i prodotti indicano che i prodotti elettrici, elettronici e le batterie usate non devono essere buttati nei rifiuti domestici generici. Per un trattamento adeguato, recupero e riciclaggio di vecchi prodotti e batterie usate vi invitiamo a portarli negli appositi punti di raccolta secondo la legislazione vigente nel vostro paese.



Con uno smaltimento corretto, contribuirete a salvare importanti risorse e ad evitare i potenziali effetti negativi sulla salute umana e sull'ambiente.

Per ulteriori informazioni su raccolta e riciclaggio, vi invitiamo a contattare il vostro comune, rivenditore o fornitore.

EU

Lo smaltimento non corretto di questi rifiuti potrebbe comportare sanzioni in accordo con la legislazione nazionale.



**Note per il simbolo batterie (simbolo sotto):**

Questo simbolo può essere usato in combinazione con un simbolo chimico. In questo caso è conforme ai requisiti indicati dalla Direttiva per il prodotto chimico in questione.