



VARICAM 35



操作指南

第 9.0 版



Panasonic

- SDXC 徽标是 SD-3C, LLC 的商标。
- MMC (Multi Media Card) 是 Infineon Technologies AG 的注册商标。
- Microsoft® 和 Windows® 是 Microsoft Corporation 在美国和 / 或其他国家或地区的商标或注册商标。
- 屏幕截图根据 Microsoft Corporation 指南使用。
- Apple、Macintosh、Mac OS、QuickTime、iPad、iPhone 和 ProRes 是 Apple Inc. 在美国和 / 或其他国家或地区的商标或注册商标。
- Java 和所有 Java 类商标均为 Sun Microsystems, Inc. 在美国和 / 或其他国家或地区的商标或注册商标。
- 本文所述的所有其他名称、公司名称和产品名称等均为其各自所有者的商标或注册商标。
- 本产品经 AVC Patent Portfolio License 授权制造。除下述行为等个人用途和非盈利目的以外，均未授权所有其他行为。
 - 依照 AVC 标准 (AVC 视频) 录制视频
 - 播放消费者在参与个人或商业活动时录制的 AVC 视频
 - 播放从授权提供视频的视频提供者处获得的 AVC 视频
 请访问 MPEG LA, LLC 网站 (<http://www.mpegla.com/>) 了解详细信息。
- Use of DCF Technologies under license from Multi-Format, Inc.
- Apple ProRes 编解码模块经 ATOMOS 许可使用。
- ATOMOS 是 Atomos Global Pty. Ltd 的商标或注册商标。

如何阅读本文档

■ 图示

- 屏幕截图或插图可能与实际产品有所不同。

■ 本手册中的使用规定

- 括号 [] 中的词语表示寻像器或控制面板中显示的详情和内容。
- 括号 <> 中的词语表示本摄像机所用的设计文本，如按钮名称等。

■ 参考页面

- 本文档中的参考页面以 (第 00 页) 表示。

■ 术语

- SD 存储卡、SDHC 存储卡和 SDXC 存储卡统称为 SD 存储卡。
- 具有 “P2” 徽标的存储卡，如 AJ-P2E064FMC 存储卡 (选购件) 称为 “P2 存储卡”。
- 具有 “microP2” 徽标的存储卡，如 AJ-P2M032AMC 存储卡 (选购件) 称为 “microP2 存储卡”。
- 带有 “expressP2” 徽标的存储卡，如 AU-XP0256AMC 存储卡 (选购) 称为 “expressP2 存储卡”。
- P2 存储卡、microP2 存储卡和 expressP2 存储卡统称为 “P2 存储卡”，除非另有说明。
- 单次录制操作期间创建的视频称为 “剪辑”。
- 可使用的 HD 彩色电子寻像器称为 “AU-VCVF2G”。

关于 HD 彩色电子寻像器的最新信息，请参阅以下网站中的支持台。

<https://pro-av.panasonic.net/>



目录

第1章 概要	6	电源	31
使用摄像机之前	7	使用电池	31
附件	9	安装和设置电池	31
摄像单元	9	使用外部直流电源	32
记录单元	9	安装和调节镜头	34
HD彩色电子寻像器	9	安装镜头	34
肩托套件	9	镜头后焦距调节	34
在系统中使用摄像机	10	连接到直流输出端子	35
基本系统设备	10	将〈DC OUT/RS〉端子连接到外部记录开	
扩展系统设备	10	始/停止开关	35
附件	11	连接到〈DC OUT〉端子	35
第2章 部件说明	12	给内置电池充电	36
摄像单元	13	设置内部时钟的日期/时间	37
左侧	13	拍摄前检查	39
右侧	14	第4章 视频录制和色彩分级	40
正面	15	双重记录	41
背面	15	文件名样式	41
顶部	16	选择录制的分辨率、编解码器和视频格式	45
底部	16	摄像机内分级	54
记录单元	17	分级功能	54
左侧	17	通过设置的控制组合	54
右侧	18	P2卡	56
正面	19	插入P2卡	56
背面	19	取出P2卡	57
顶端	20	防止误删除	57
底部	20	卡存取LED和P2卡状态	58
HD彩色电子寻像器	21	P2卡记录时间	58
左侧	21	CPS (Content Protection System)	59
正面	21	如何处理P2卡上记录的数据	60
背面	22	格式化P2卡	61
顶部	22	特殊记录功能	62
肩托套件	23	热切换记录	62
左侧	23	拍摄标记记录功能	62
右侧	23	文本提示记录功能	62
正面	23	预记录	62
顶部	23	间隔记录	63
第3章 准备	25	单次记录	64
装配设备	26	第5章 控制面板	65
装配摄像单元和记录单元	26	控制面板操作方法	66
安装HD彩色电子寻像器	27	卡状态显示	66
安装肩托套件	28	使用控制面板扩展单元	68
安装和拆卸附件	29	HOME画面	70
眼罩/目镜滤镜	29	PLAY画面	73
装配三脚架	29	TC画面	74
安装防雨罩	30	INFO画面	75

VIEW画面	76	如何输入用户比特	126
MENU画面	77	设置时间码	126
第6章 音频录制	78	外部锁定时间码	127
准备音频输入	79	外部供应时间码	128
使用前麦克风	79	通过〈USB DEVICE〉端子连接	130
使用音频设备	80	连接到USB设备模式中的电脑	130
选择音频输入和调整录音电平	82	第10章 菜单操作	131
选择音频输入信号	82	设置菜单结构	132
调整录音电平	82	菜单配置	132
音频监听（耳机）	84	设置菜单显示	133
第7章 寻像器	85	设置菜单基本操作	133
调整 and 设置寻像器	86	设置菜单初始化	133
调整方式	86	菜单列表	134
寻像器状态显示	87	[SYSTEM SETTINGS]	134
指示灯显示	87	[CAMERA SETTINGS]	143
显示状态	87	[REC SETTINGS]	151
方便的拍摄功能	91	[AUDIO SETTINGS]	156
斑马纹显示	91	[OUTPUT SETTINGS]	159
显示中央标记	92	[FILE]	170
显示安全区标记	92	[PERIPHERAL]	170
显示边框标记	92	菜单操作	173
辅助对焦功能	92	[SYSTEM SETTINGS]	173
第8章 输出和画面显示	94	[CAMERA SETTINGS]	175
SDI输出	95	[REC SETTINGS]	177
输出格式列表	95	[AUDIO SETTINGS]	179
〈MON OUT1〉输出	107	[OUTPUT SETTINGS]	179
输出格式列表	107	[FILE]	183
〈MON OUT2〉输出	110	[PERIPHERAL]	183
输出格式列表	110	第11章 网络连接	185
〈VF SDI〉输出	115	网络连接	186
输出格式列表	115	可用功能	186
屏幕状态显示	116	连接准备	187
〈MON OUT1〉、〈MON OUT2〉和〈VF		对于无线LAN	187
SDI〉输出中的状态显示（STATUS）	116	对于有线LAN	188
控制面板状态显示（VIEW画面）	117	网络设置	189
第9章 其他实用功能	118	无线LAN设置	189
使用GPS获取位置信息	119	有线LAN设置	192
向USER按钮分配功能	120	检查网络设置	194
可选功能	120	更改网络设置	195
处理设置数据	122	连接遥控操作面板（AK-HRP200MC）	196
文件类型	122	连接遥控操作面板（AK-HRP200MC）的	
处理SD存储卡	122	设置	196
执行SD存储卡的操作	123	使用遥控的限制	196
设置时间数据	125	第12章 延长模块	198
时间数据的定义	125	使用延长模块之前	199
用户比特设置	125	部件说明	200
		左侧	200

右侧	200
正面	200
背面	201
装配延长模块	202
拆下摄像延长模块和记录延长模块	202
装配摄像单元和摄像延长模块	202
装配记录单元和记录延长模块	203
安装延长电缆	204
电源	205
使用电池	205
电池安装和设置	205
使用外部直流电源	206
显示电源状况	207
连接到直流输出端子	208
连接到〈DC OUT〉端子	208
规格	209
尺寸	209
规格	209
第13章 V-RAW录像机	210
V-RAW录像机	211
安装V-RAW录像机	211
控制面板上的HOME画面	212
电源	213
打开电源	213
通过控制面板进行操作	214
系统设置和录制	214
播放	215
介质	216
版本更新	219
第14章 维护	220
警告系统	221
错误码指示的错误情形	221
错误信息指示的错误情形	222
更新摄像机固件	226
更新固件	226
自定义摄像机启动画面和设置机主信息	227
自定义启动画面和设置机主信息	227
清洁和储存	228
清洁摄录一体机	228
存放摄录一体机注意事项	228
第15章 规格	229
规格	230
尺寸	230
规格	230
索引	234

第 1 章 概要

使用摄像机前，请阅读本章内容。

使用摄像机之前

■ 使用摄像机之前，务必确认内置电池电量充足并设置日期 / 时间。

如果内置电池电量耗尽，摄像机的内部时钟将被重置。这可能造成无法正确地记录剪辑的元数据，以及在缩略图画面中不能正确地显示剪辑。

使用之前确认内置电池电量充足。（第 36 页）

此外，设置正确的日期 / 时间。（第 37 页）

■ 请勿在充满油污烟雾或灰尘的地方使用本机。

如果小颗粒或其他异物进入本产品，可能会对性能造成不良影响。

在使用舞台烟雾等特效的环境中，请务必特别地小心。

■ 丢弃存储卡或将其转让给他人时应保持谨慎

使用摄像机或电脑的功能格式化存储卡或删除数据只会更改文件管理信息，不会完全擦除存储在卡上的数据。丢弃这些卡或将其转让给他人时，请将其物理损毁或使用电脑专用数据删除程序（市售）来完全删除数据。用户自行负责管理存储在自己存储卡中的数据。

■ 控制面板和寻像器

- 如果让同一图像或同一段文字在控制面板上显示较长一段时间，图像可能会“烧屏”。让摄录一体机关机几小时后，其将恢复正常。
- 控制面板的液晶屏在极端温差的地方会形成结露。如果发生这种情况，可用柔软的干布进行擦拭。
- 如果摄录一体机非常冰凉，刚刚开机后，控制面板将比正常时稍暗。当内部温度上升后，将恢复到正常亮度。
- 由于寻像器使用有机 EL，如果让同一图像或同一段文字显示较长一段时间，图像可能会“烧屏”。但录制的图像并不存在任何问题。
可通过关闭屏幕、使用目镜传感器等操作切换画面。
- 控制面板和寻像监视器（有机 EL）是高精度管理的器件，因此至少 99.99% 的点为有效像素，至多有 0.01% 的点为无效的像素并始终点亮。因此，这并非故障，也不会对录制的图像造成任何影响。

■ 请勿将镜头和寻像器的目镜朝向太阳。

否则会损坏内部部件。

■ GPS

GPS（Global Position System）卫星由美国联邦政府管理，其精度有些时候是经过有意调整的。

请在视野开阔，无诸如屋顶、数目等障碍物干扰的位置进行定位。

根据周围的环境和时间，定位有时可能会耗时较长，且可能会出现较大的误差。

■ 关于激光束的注意事项

如果 MOS 传感器受到激光束的照射，则 MOS 传感器可能会受损。

在使用激光设备的环境中拍摄时，应多加小心，以免激光束照射到镜头。

■ 注意下列要点。

- 如果您准备录制重要的影像，请务必预先拍摄部分测试片段来验证图像和声音均能录制正常。
- 对于因摄像机或使用的 P2 卡故障导致的视频或音频录制错误，我们概不负责。
- 在录制前，请设置并检查日历和时区。（第 37 页）此类设置可影响到录制内容的管理和播放顺序。

■ 关于本产品的软件信息

- 1 本产品含有经 GNU General Public License (GPL) 和 GNU Lesser General Public License (LGPL) 授权的软件，由此获知用户拥有获取、再工程和再发布此类软件源代码的权利。
- 2 本产品含有经 MIT-License 授权的软件。

- 3 This product includes software developed by the OpenSSL Project for use in the OpenSSL Toolkit (<http://www.openssl.org/>).
- 4 本产品含有经 OpenBSD License 授权的软件。
- 5 This product includes PHP, freely available from <http://www.php.net/>.
- 6 This software is based in part on the work of the Independent JPEG Group.
- 7 本产品包含经 MOZILLA PUBLIC LICENSE 授权的软件。

关于上述描述（原版以英文提供）及如何获取源代码的详细信息，请访问下列网站：

<https://pro-av.panasonic.net/>

我们不接受关于用户获取源代码详细信息的咨询。

■ 安装 USB 驱动程序时的注意事项

有关驱动程序的最新信息，请访问以下网站：

<https://pro-av.panasonic.net/>

- 通过该网站将所需的驱动程序安装到电脑上。
- 有关驱动程序安装步骤的详情，请参阅网站上的安装手册。

附件

摄像单元

- 接口盖（已连接至摄像单元）

记录单元

- 控制面板扩展单元
- 控制面板安装部件

HD 彩色电子寻像器

- 连接电缆
- 滑座
- 滑座安装螺钉（2 只）
- 眼罩（已安装到 HD 彩色电子寻像器上）
- 目镜滤光片（已安装到 HD 彩色电子寻像器上）

肩托套件

- 滑轨（已安装到肩托套件上）

注意

- 打开产品包装后，请正确处置包装材料。

在系统中使用摄像机

请使用以下建议部件。

基本系统设备

以下是所需的拍摄设备。

产品名称	型号：	备注
VARICAM 35 摄像单元 *1	—	“装配摄像单元和记录单元”（第 26 页）
记录单元 *1	—	“装配摄像单元和记录单元”（第 26 页）
肩托套件	—	“安装肩托套件”（第 28 页）
HD 彩色电子寻像器 *2	—	“安装 HD 彩色电子寻像器”（第 27 页）
镜头（35 mm，PL 接口）	ZEISS/COOKE/CANON/ FUJINON 等	“安装镜头”（第 34 页）
立体声话筒套件	AJ-MC900MC	“使用前麦克风”（第 79 页）
电池	DIONIC HD*3 HYTRON140*3	“安装和设置电池”（第 31 页）
expressP2 存储卡	AU-XP0256AMC/ AU-XP0256BMC/ AU-XP0512BMC	“P2 卡”（第 56 页）
SD 存储卡 *4 P2 存储卡 *4 microP2 存储卡 *4	请访问网站支持台 *4	“P2 卡”（第 56 页） “处理 SD 存储卡”（第 122 页）

*1 本系统需同时配有摄像单元和记录单元。如果仅有其中一个单元，系统将不会运行。

*2 关于 HD 彩色电子寻像器的最新信息，请参阅以下网站中的支持台。

<https://pro-av.panasonic.net/>

*3 电池座为记录单元标准配置。

*4 有关本文未涵盖的最新信息，请参阅以下网站中的支持台。

<https://pro-av.panasonic.net/>

扩展系统设备

除基本系统设备外，您还可使用以下设备：

产品名称	型号：	备注
4K LCD 液晶屏	BT-4LH310MC	—
LCD 液晶屏	BT-LH910MC 等	—
存储卡驱动器	AU-XPD1MC	—
外部直流电源	—	“使用外部直流电源”（第 32 页）
无线传输模块	AJ-WM30MC	“对于无线 LAN”（第 187 页）
遥控操作面板	AK-HRP200MC	“连接遥控操作面板 (AK-HRP200MC)”（第 196 页）
延长模块	AU-VEXT1MC	“延长模块”（第 198 页）
延长电缆	AU-VCBL05G	“延长模块”（第 198 页）

附件

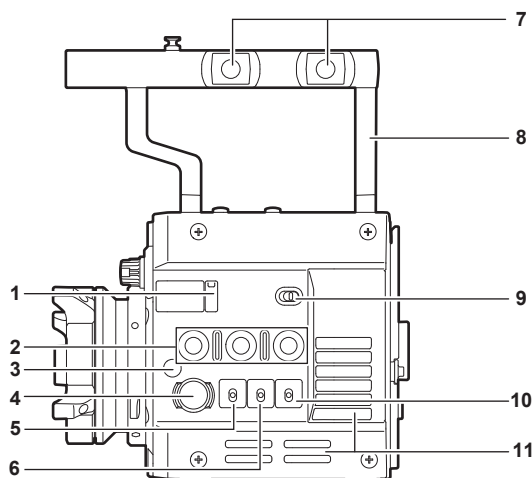
产品名称	型号：	备注
三脚架适配器	SHAN-TM700MC	“装配三脚架”（第 29 页）
软包	AJ-SC900MC	—
防雨罩	SHAN-RC700	“安装防雨罩”（第 30 页）
麦克风支架	AJ-MH800G	“使用前麦克风”（第 79 页）

第 2 章 部件说明

本章介绍摄像机上部件的名称、功能和操作。

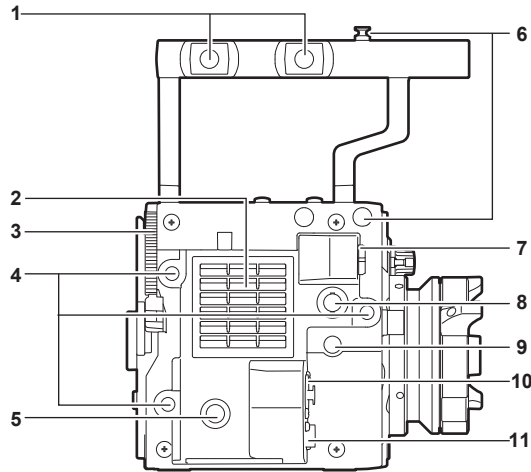
摄像单元

左侧



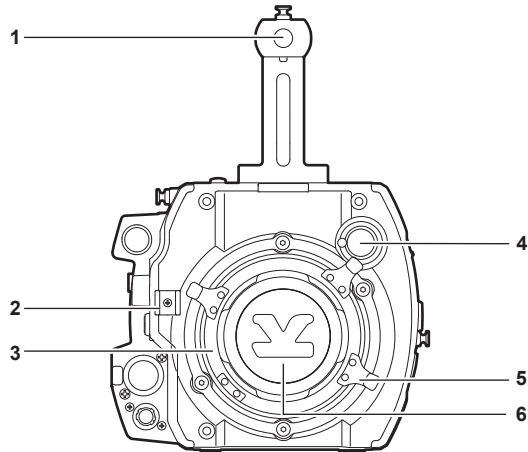
- 1 **镜头后焦距调节孔**
用于调节镜头后焦距。
- 2 **USER 按钮 (〈1〉 / 〈2〉 / 〈3〉)**
可将用户所选功能分配到各个按钮。按相应按钮可执行所分配的功能。
- 3 **对焦环 / 对焦标记 〈Φ〉**
表示 MOS 传感器的焦平面。
- 4 **〈REC〉按钮**
按此按钮开始录制。再次按此按钮停止录制。录制期间按钮呈红色亮起。
- 5 **〈SHUTTER〉开关**
电子快门切换开关。
- 6 **〈EI〉开关**
EXPOSURE INDEX (增益) 切换开关。
- 7 **附件安装孔**
用于安装附件。
• 安装孔规格
- 3/8-16 UNC
- 8 **手柄**
- 9 **〈LOCK〉开关**
用于禁止摄像单元的按钮和开关的操作。(除 〈REC〉按钮)
将其置于 〈LOCK〉位置, 以防移动摄像机等时发生误操作。
- 10 **〈WB〉开关**
白平衡切换开关。
- 11 **风扇进风口**
散热风扇进风口。请勿在摄像机工作时阻塞此风口。

右侧



- 1 附件安装孔**
 用于安装附件。
 • 安装孔规格
 - 3/8-16 UNC
- 2 风扇出风口**
 散热风扇出风口。请勿在摄像机工作时阻塞此风口。
- 3 记录单元释放杆**
 用于从摄像单元取下记录单元的控制杆。
- 4 附件安装孔**
 用于安装附件。
 • 安装孔规格
 - 1/4-20 UNC (螺钉长度 5.5 mm 或更短)
- 5 USER 按钮 (⟨4⟩)**
 可将用户所选功能分配到此按钮。按相应按钮可执行所分配的功能。
- 6 对焦环**
 表示 MOS 传感器的焦平面。可为测量距离对象的精确焦距提供参考。
- 7 ⟨VF⟩ 端子**
 连接 HD 寻像器 AU-VCVF2G 的端子。
- 8 ⟨VF SDI⟩ 端子**
 3G/HD SDI 输出端子。显示与寻像器显示内容相同的视频。
 对于连接此端子的电缆，请准备相当于 5C-FB 的双屏蔽电缆。
- 9 ⟨DC OUT⟩ 端子**
 直流 12 V 输出端子。可提供 1 A 的最大电流。
- 10 ⟨MIC IN⟩ 端子**
 用于连接话筒的端子。
- 11 ⟨LENS⟩ 端子**
 用于连接镜头电缆的端子。详情请参阅镜头的使用说明书。

正面

**1 附件安装孔**

用于安装附件。

- 安装孔规格

- 3/8-16 UNC (螺钉长度 5.5 mm 或更短)

2 镜头线缆 / 麦克风线缆固定夹

用于固定镜头线缆和麦克风线缆的夹具。

3 镜头接口

用于固定镜头。

4 〈FILTER〉 拨盘

选择适合被摄体亮度的滤镜。

〈1〉 〈CLEAR〉: 不使用 ND 滤镜。

〈2〉 〈0.6ND〉: 将进入 MOS 传感器的光线量减至 1/4。

〈3〉 〈1.2ND〉: 将进入 MOS 传感器的光线量减至 1/16。

〈4〉 〈1.8ND〉: 将进入 MOS 传感器的光线量减至 1/64。

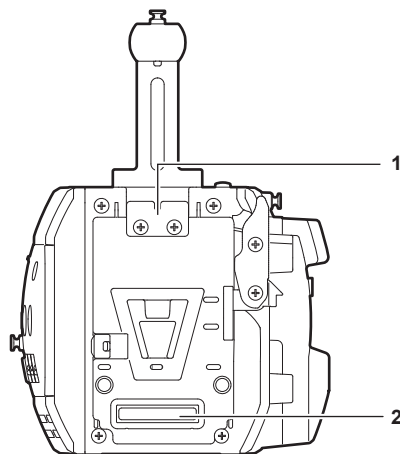
5 镜头固定杆

将镜头安装到镜头接口后，拧紧固定杆来固定镜头。

6 接口盖

未安装镜头时，请装上接口盖。

背面

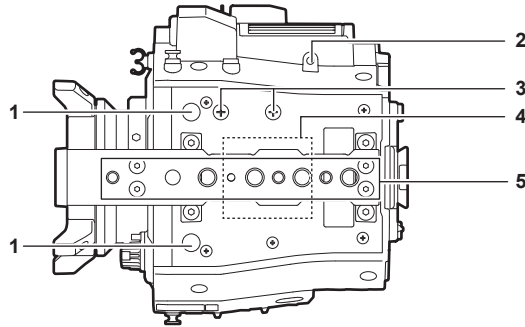
**1 锁板**

连接时将记录单元固定固定到位的装置。

2 记录单元连接端子

用于连接记录单元的端子。

顶部



1 寻像器安装孔

用于安装寻像器。

2 用于控制面板安装部件的安装孔

3 麦克风支架安装位置

4 GPS 模块位置

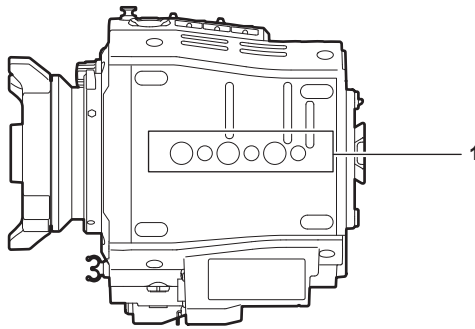
此部件带有内置 GPS 模块。请勿在 GPS 工作时用金属物品覆盖此部件。

5 附件安装孔

用于安装附件。

- 安装孔规格
 - 1/4-20 UNC
 - 3/8-16 UNC

底部



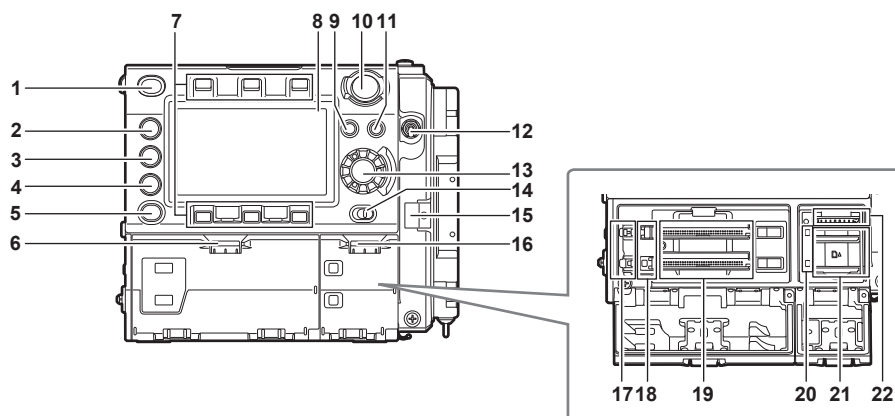
1 肩托套件 / 三脚架安装孔

用于安装肩托套件或三脚架。

- 安装孔规格
 - 1/4-20 UNC (螺钉长度 5.5 mm 或更短)
 - 3/8-16 UNC (螺钉长度 5.5 mm 或更短)

记录单元

左侧



- 1 **〈HOME〉按钮**
按此按钮返回到 HOME 画面。
- 2 **〈PLAY〉按钮**
按此按钮显示 PLAY 画面。
- 3 **〈TC〉按钮**
按此按钮显示 TC 画面。
- 4 **〈INFO〉按钮**
按此按钮显示 INFO 画面。
- 5 **〈VIEW〉按钮**
在控制面板中显示摄像机视频。
- 6 **主插槽开 / 闭开关**
打开主插槽盖护盖。
- 7 **控制面板操作按钮**
用于操作控制面板的按钮。可将用户所选功能分配到各个按钮作为 USER 按钮。
- 8 **控制面板**
用于执行任务，如查看设备状态及设置基本项目等。
- 9 **〈MENU〉按钮**
在控制面板中显示设置菜单。
- 10 **〈REC〉按钮**
按此按钮开始录制。再次按此按钮停止录制。录制期间按钮呈红色亮起。
- 11 **〈EXIT〉按钮**
可在显示设置菜单或控制面板操作状态时恢复先前的状态显示。
- 12 **〈POWER〉开关**
开 / 关电源。
即使将 〈POWER〉开关设为 〈OFF〉，摄像机也不会切断主电源。
- 13 **飞梭旋钮**
用于在控制面板上进行设置、移动项目和选择菜单。
- 14 **〈LOCK〉开关**
用于禁止控制面板的按钮和开关的操作。（除 〈REC〉按钮）
将其置于 〈LOCK〉位置，以防移动摄像机等时发生误操作。
- 15 **线缆固定夹**
用于固定控制面板扩展单元线缆的夹具。

16 副插槽和 SD 存储卡槽的开 / 闭开关

用于打开副插槽 /SD 存储卡槽的护盖。

17 主插槽锁定开关 1/2

用于防止主插槽的错误插取操作。

锁定时可进行录制。

请勿在录制期间解除锁定。

18 主插槽 1/2 存取 LED

显示主插槽 1/2 中所插入的各卡的录制和播放的存取状态。

19 主插槽 1/2

expressP2 存储卡插槽。

20 副插槽 3/4 存取 LED

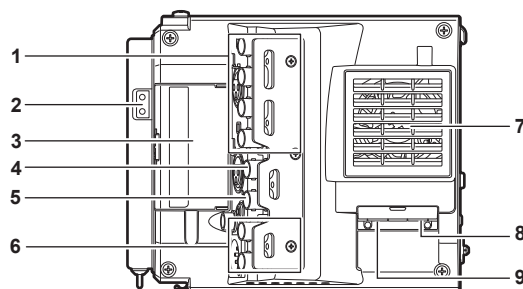
显示副插槽 3/4 中所插入的各卡的录制和播放的存取状态。

21 副插槽 3/4

microP2 存储卡插槽。

22 SD 存储卡插槽

SD 存储卡插槽（选购）。SD 存储卡用于打开摄像机设置菜单、录制 / 打开镜头文件或上传元数据。

右侧**1 <SDI OUT1> / <SDI OUT2> / <SDI OUT3> / <SDI OUT4> 端子**

3G/HD SDI 输出端子。此端子用于在 SINGLE、DUAL 或 QUAD 模式中输出视频。

对于连接此端子的电缆，请准备相当于 5C-FB 的双屏蔽电缆。

2 照明输出端子

连接照明设备的电源端子。

3 <USB HOST> 端子（盖板内部，5.0 V 0.5 A max）

用于安装无线传输模块 AJ-WM30MC（选购）。

对于连接此端子的电缆，请准备双屏蔽电缆。

4 <TC IN/OUT> 端子

将外部设备的时间码锁定到摄像机上的时间码时，连接到外部设备的时间码输入端子。

对于连接此端子的电缆，请准备相当于 5C-FB 的双屏蔽电缆。

5 <GENLOCK IN> 端子

输入设置摄像机单元锁相时或外部锁定时间码时的基准信号。输入信号为 3G/HD-SDI。

对于连接此端子的电缆，请准备相当于 5C-FB 的双屏蔽电缆。

6 <MON OUT1> / <MON OUT2> 端子

监视器的 3G/HD-SDI 视频输出端子。

对于连接此端子的电缆，请准备相当于 5C-FB 的双屏蔽电缆。

7 风扇出风口

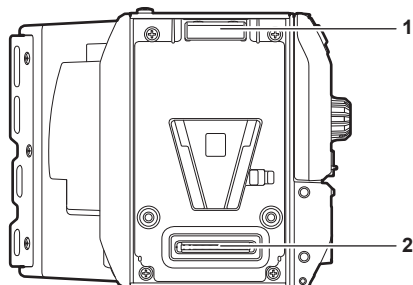
散热风扇出风口。请勿在摄像机工作时阻塞此风口。

8 〈USB DEVICE〉端子

用于连接 USB 2.0 电缆的 USB 设备端子。
对于连接此端子的电缆，请准备双屏蔽电缆。

9 〈LAN〉端子

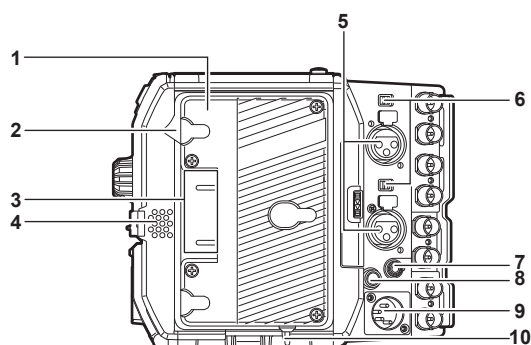
用于连接 LAN (100BASE-TX) 电缆。
对于连接此端子的电缆，请准备屏蔽电缆。

正面**1 锁角**

连接时将摄像机单元固定到位的装置。

2 摄像机单元连接端子

用于连接摄像机单元的端子。

背面**1 电池座**

用于安装 Anton/Bauer 电池。

2 电池解锁手柄

拉下此电池解锁手柄以取出电池。

3 电池接触端子

用于接触电池的端子。

4 扬声器

可在录制期间监听 EE 音频，并可在播放期间可监听播放音频。

警告指示灯闪烁 / 点亮，同时输出警告音。

耳机连接到 〈PHONES〉端子时，扬声器的音频自动关闭。

5 〈AUDIO IN 1〉 / 〈AUDIO IN 2〉端子

连接音频设备或麦克风。

6 〈LINE〉 / 〈MIC〉开关

用于切换连接到 〈AUDIO IN 1〉 / 〈AUDIO IN 2〉端子的音频输入信号。

〈LINE〉：在通过音频线路输入连接音频设备时选择。

〈MIC〉：连接麦克风时选择。

7 〈PHONES〉 端子

用于音频监听的耳机连接端子。(立体声微型插孔)

8 〈DC OUT/RS〉 端子

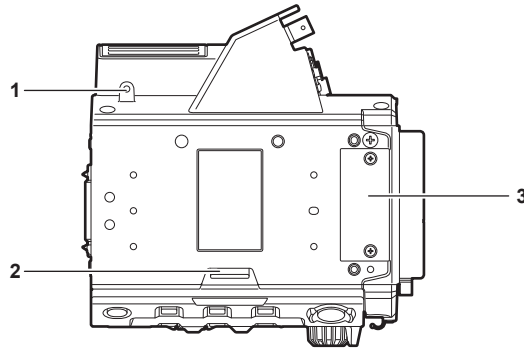
12 V 直流输出和 REC 触发输入端子。直流输出可提供 1.0 A 的最大电流。

9 〈DC IN〉 端子

用于连接外部直流电源的输入端子。

10 〈LIGHT CONTROL〉 开关

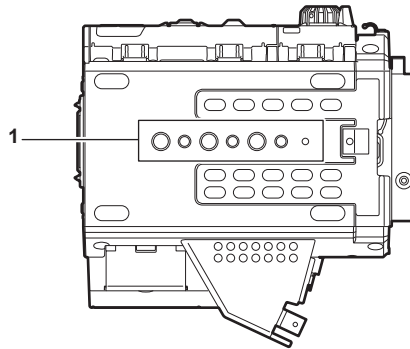
将照明设备连接到照明输出端子的控制开关。

顶端**1 用于控制面板安装部件的安装孔****2 〈RELEASE〉 开关**

用于取下控制面板的开关。

3 外部设备连接端子

用于未来扩展的端子。正常使用期间应装上盖板。

底部**1 肩托套件 / 三脚架安装孔**

用于安装肩托套件或三脚架。

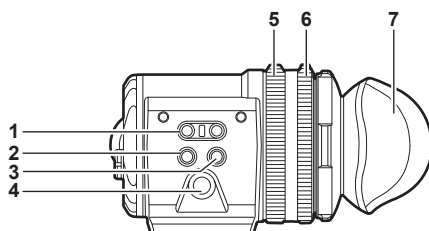
- 安装孔规格

- 1/4-20 UNC (螺钉长度 5.5 mm 或更短)

- 3/8-16 UNC (螺钉长度 5.5 mm 或更短)

HD 彩色电子寻像器

左侧



1 〈EVF USER 1〉 / 〈EVF USER 2〉 按钮

可将用户所选功能分配到各个按钮。按相应按钮可执行所分配的功能。可使用寻像器菜单设置各项功能。

2 〈CAM MENU〉 按钮

用于显示摄像机菜单画面。

3 〈EVF MENU〉 按钮

用于显示寻像器菜单画面。

4 飞梭旋钮

操作旋钮。

用于设置、移动和选择菜单项目。

5 变焦环

放大 / 缩小寻像器显示画面尺寸的调节环。

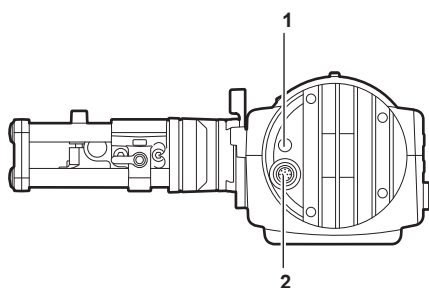
在调节对焦时用于放大显示。放大显示时，可能会隐藏视频的某些部分。

6 可见度调节环

用于调节可见度。按住上部按钮，同时转动此环进行调节。

7 眼罩

正面



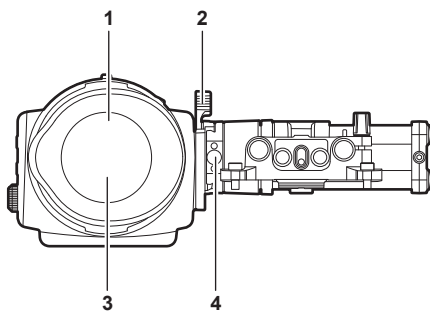
1 Tally LED

录制期间呈红色亮起。可在寻像器菜单中禁用此项。

2 连接端子

用于连接随附电缆的端子。连接到摄像单元。

背面

**1 目镜传感器**

眼睛靠近时，在寻像器上显示画面。

目镜传感器可能会因所用眼镜的形状、握持摄像机的方式或目镜周围照射的强光而无法正常工作。

2 锁杆

用于将寻像器固定到位。

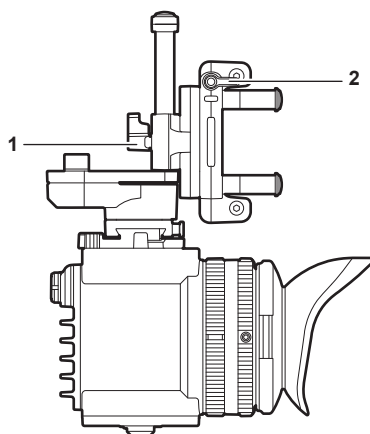
3 目镜滤镜

防止灰尘、水和湿气的防护滤镜。使用摄像机时，应将其安装在摄像机上。

4 闭锁装置

用于从滑座上取下寻像器。

顶部

**1 锁杆（左 / 右位置）**

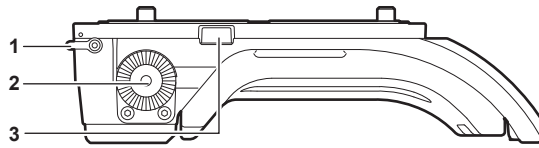
用于调整寻像器的位置（左 / 右）。

2 锁杆（前 / 后位置）

用于调整寻像器的位置（前 / 后）。

肩托套件

左侧



1 支撑杆锁定旋钮

用于将支撑杆固定到位。

☉：释放，☉：锁定

2 附件（插座）

诸如手柄之类的连接附件。

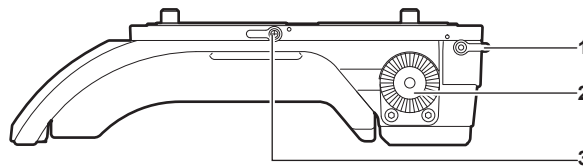
• 安装螺钉规格

- M6（螺钉长度：9 mm 或更短）

3 闭锁装置

从肩托套件上取下滑轨时将其按下。

右侧



1 支撑杆锁定旋钮

用于将支撑杆固定到位。

☉：释放，☉：锁定

2 附件（插座）

诸如手柄之类的连接附件。

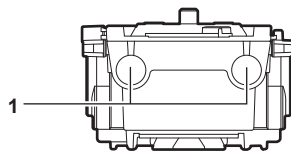
• 安装螺钉规格

- M6（螺钉长度：9 mm 或更短）

3 滑轨锁定旋钮

用于将滑轨固定到位。

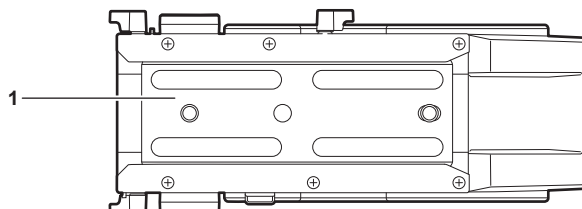
正面



1 支撑杆安装孔

用于连接直径为 15 mm 的支撑杆的开孔。

顶部



1 滑轨

安装到摄像机上。

第 3 章 准备

使用摄像机前，请按照本章步骤组装设备。此外，本章还将介绍附件的安装。

装配设备

装配摄像单元和记录单元

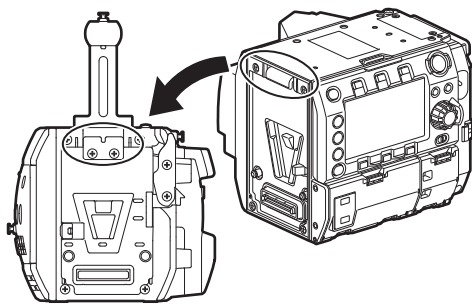


图 1

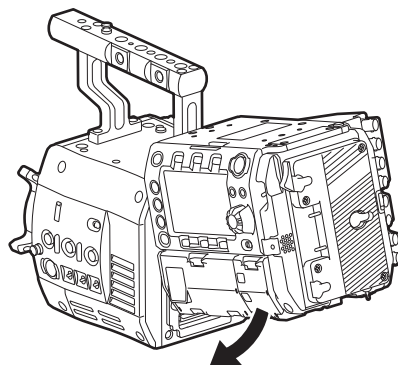


图 2

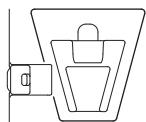


图 3

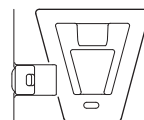


图 4

1 将记录单元前面的上锁角与摄像单元后面的上锁板对齐。(图 1)

2 牢固推入记录单元，连接摄像单元和记录单元的连接端子。(图 2)

注意

- 如果摄像单元的 V 形边缘朝下，则无法连接两个单元。(图 3) 按下摄像单元的记录单元释放杆，抬起 V 形边缘。(图 4)
- 请勿触摸 V 形边缘旁的机械部件。否则 V 形边缘将会快速移动，从而可能导致人员伤害。

拆卸

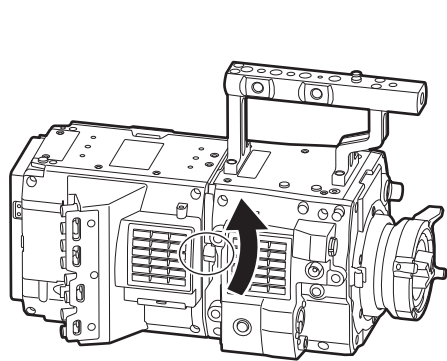


图 1

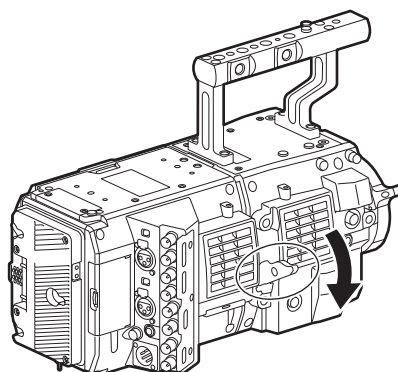


图 2

1 按下记录单元释放杆 (图 2)，同时上拉记录单元释放杆的锁定旋钮 (红色) (图 1)。

记录单元的后部将会略微抬起。

如果装有电池之类的重物，则难以抬起后部。

2 提起记录单元。

请勿握住控制面板部分。否则可能导致控制面板脱落并掉下。

3 将记录单元前面的上锁角从摄像单元后面的上锁板上拆下。

安装 HD 彩色电子寻像器

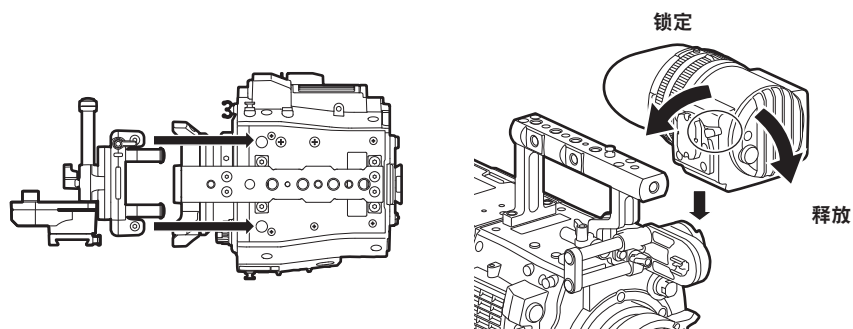
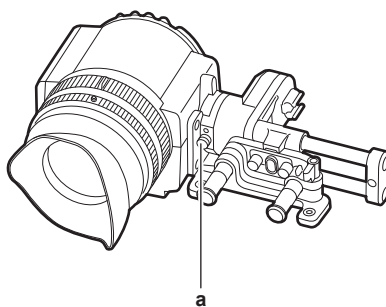


图 1

图 2

- 1 用随附的两只螺钉将滑座安装到摄像单元顶部的寻像器安装孔上。(图 1)
- 2 从上方将寻像器底板滑入到滑座中。(图 2)
向前推动寻像器锁杆将其释放。
- 3 向后按下锁杆将其锁定。
- 4 将随附的连接电缆连接到寻像器的连接端子和摄像单元的〈VF〉端子上。
连接时应对准连接器上的红色标记。

拆卸



a: 闭锁装置

- 1 拆下连接电缆。
- 2 朝前按下锁杆解除锁定。
- 3 拉动闭锁装置，同时提起寻像器。
- 4 取下滑座紧固螺钉。

安装肩托套件

安装摄像单元和记录单元，然后安装肩托套件。

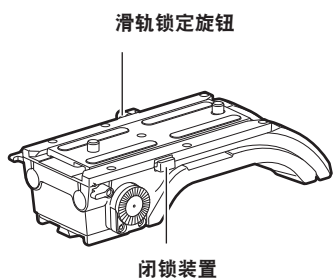


图 1

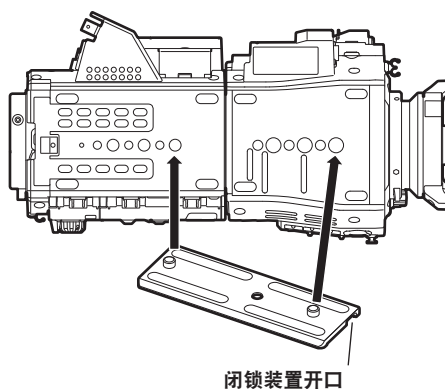


图 2

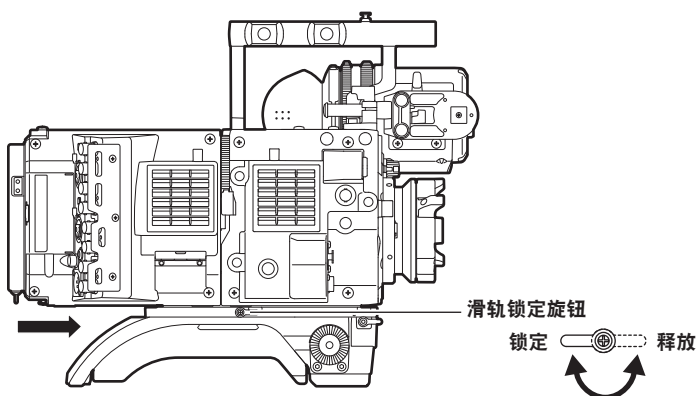


图 3

- 1 释放滑轨锁定旋钮。
- 2 按压闭锁装置，从肩托套件上取下滑轨。(图 1)
- 3 将滑轨的闭锁装置开口朝向摄像机的正面，然后在图中所示的螺钉孔上用随附的两只螺钉将其牢固安装到摄像机的底部。(图 2)
- 4 从后部沿肩托套件的凹槽向前滑动摄像机，直到听到“咔嗒”的到位声。(图 3)
安装前，应确认滑轨锁定旋钮已经解锁。
- 5 调整摄像机的滑动位置以保持重量平衡，然后顺时针转动滑轨锁定旋钮加以锁定。
确认摄像机已牢固锁定。如果摄像机失衡或未牢固锁定，则摄像机可能会掉落，造成设备故障或人员伤害。

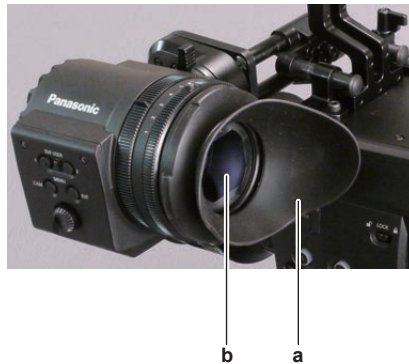
拆卸

- 1 释放滑轨锁定旋钮。
- 2 按压闭锁装置，同时朝后部滑动摄像机，将其从肩托套件上取下。
- 3 松开两只螺钉，将滑轨从摄像机底部拆下。
如果肩托安装在三脚架上，应锁定三脚架的摇摄锁杆和俯仰锁杆。否则可能会失去平衡并掉落，造成设备故障或人员伤害。

安装和拆卸附件

眼罩 / 目镜滤镜

可以取下眼罩和目镜滤镜。使用摄像机时，务必将其安装在摄像机上。



a: 眼罩

b: 目镜滤镜

装配三脚架

将摄像机安装到三脚架上时，请使用选购的三脚架适配器（SHAN-TM700MC）。

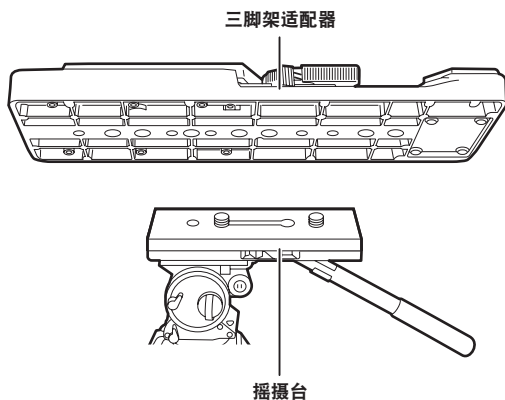


图 1

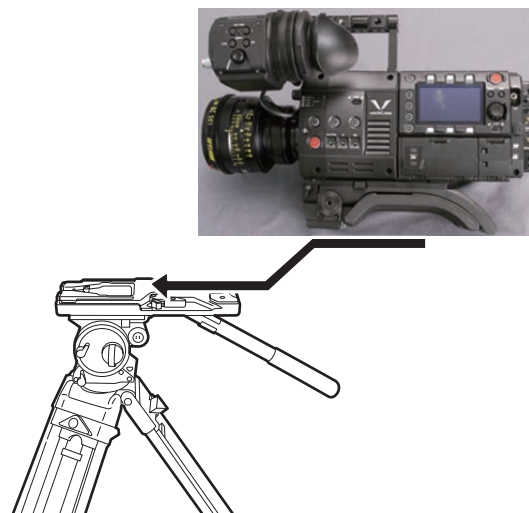


图 2

1 将三脚架适配器安装到三脚架上。（图 1）

2 将摄像机安装到三脚架适配器上。（图 2）

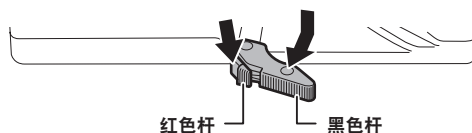
沿着凹槽向前滑动摄像机，直至听到“咔嗒”的到位声。

注意

- 充分考虑摄像机和三脚架适配器组合后的重心，在连接器上选择合适的安装孔。此外，请确保所选安装孔的直径与摇摄台螺钉的直径吻合。

从三脚架适配器上取下摄像机

按住红色杆的同时，沿箭头方向移动黑色杆并向后滑动摄像机将其取下。

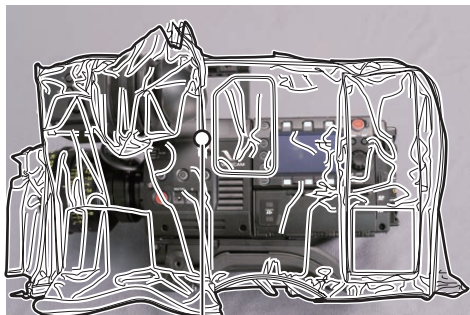


注意

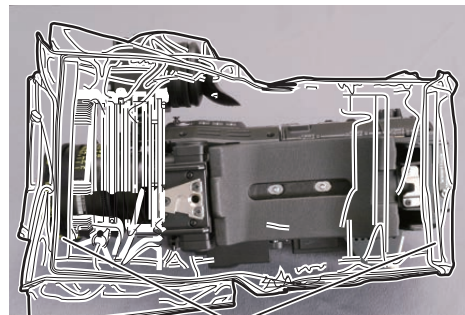
- 如果在取下摄像机后三脚架适配器销钉没有返回其原始位置，请再次按住红色杆并沿箭头方向移动黑色杆，使销钉返回其原始位置。
如果销钉处于中心位置，则无法安装摄像机。请小心操作。

安装防雨罩

下图为防雨罩 SHAN-RC700（选购）使用示例。



系紧带子



用面钩扣固定

电源

电源可采用电池或外部直流电源。

使用电池

已确认以下电池连接到摄像机上。

■ Anton/Bauer 电池

HYTRON140

DIONIC HC/DIONIC HCX/DIONIC HD

■ IDX 电池

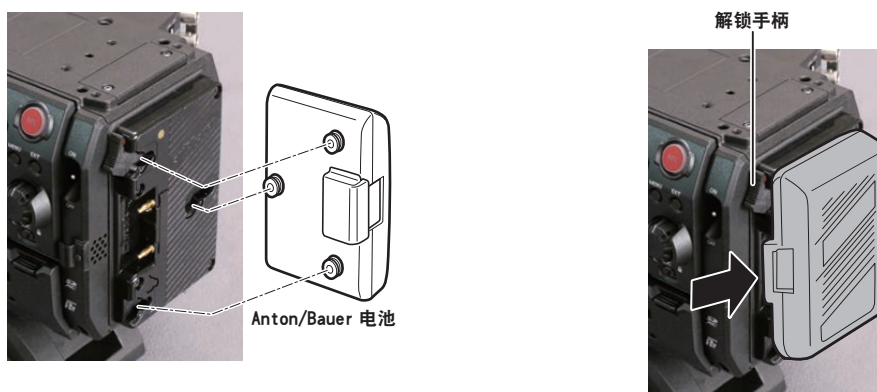
ENDURA HL9

注意

- 在 [MENU] → [SYSTEM SETTINGS] → [BATTERY] 中更改 [BATTERY SELECT] 可以支持其他电池。建议使用已经验证为可连接到摄像机的电池。
- 使用电池前，请使用电池充电器进行充电。（有关充电的详情，请参阅相应的使用说明书。）

安装和设置电池

使用 Anton/Bauer 电池



1 安装 Anton/Bauer 电池。

2 插入电池端子并沿箭头方向滑动。

3 设置电池类型。

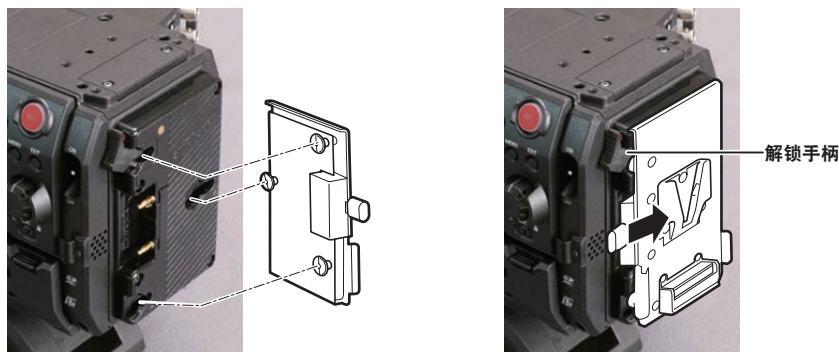
从 [MENU] → [SYSTEM SETTINGS] → [BATTERY] → [BATTERY SELECT] 中选择电池类型。详情请参阅“设置菜单基本操作”（第 133 页）。

注意

- 如需取出电池，请保持电池座解锁手柄完全按下，然后沿安装电池时相反的方向滑动电池。

使用 V 接口式电池

安装 V 接口式电池板。如图所示，插入电池并沿箭头方向滑动。



1 安装 V 接口式电池板。

2 沿箭头方向滑动。

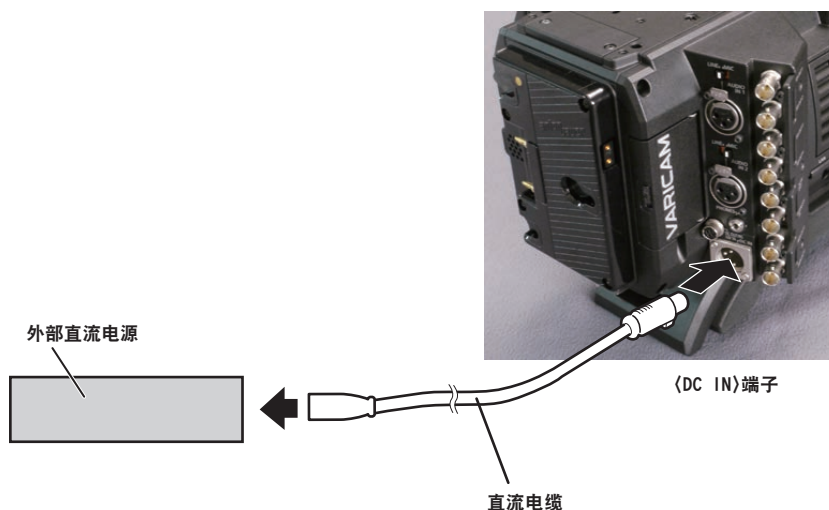
3 设置电池类型。

- 从 [MENU] → [SYSTEM SETTINGS] → [BATTERY] → [BATTERY SELECT] 中选择电池类型。

注意

- 有关 V 接口式电池板的信息，请与经销商联系。
- 使用 V 接口式电池板时，即使使用的电池带有电量指示功能，也不会显示 %（百分比）。
- 取出适配板时，请滑动解锁手柄将其取出。
- 如果使用未在 [BATTERY SELECT] 中列出的电池，应设置 [other]，然后根据电池的特性，设置 [FULL Volt]、[NEAR END Volt] 或 [END Volt]。

使用外部直流电源



1 将外部直流电源连接到摄像机的〈DC IN〉端子。

2 打开外部直流电源的电源开关（如果外部直流电源带有电源开关的话）。

3 将摄像机的〈POWER〉开关转到〈ON〉。

■ 外部直流电源

连接前请确保外部直流电源的输出电压兼容摄像机的额定电压。

对于选择的外部直流电源，其输出电流强度应以适当的盈余满足所连设备的总电流强度。

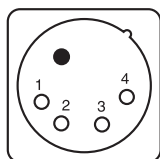
所连设备的总电流强度可使用下列公式进行计算。

总电源功耗 ÷ 电压

打开摄像机电源时会产生浪涌电流。打开电源时供电不足可能会导致故障。对于推荐使用的**外部直流电源，确保其容量是摄像机和打开摄像机电源时联动打开的所连设备（例如镜头等）总电源功耗的两倍。直流电源电缆应使用 AWG16（标称横截面积 1.309 mm²）或更粗的双芯屏蔽线。

- 检查外部直流电源的直流输出端子与摄像机〈DC IN〉端子的针脚布局，然后正确连接电极。如果误将 +12 V 电源连接到 GND 端子，可能会导致火灾或故障。

DC IN



1	GND
2	NC
3	NC
4	+12 V

Panasonic 部件号 : K1AA104H0038
 厂商部件号 : HA16RX-4P (SW1) (76) (Hirose Electric Co.)

注意

- 同时连接了电池和外部直流电源时，优先使用外部直流电源进行供电。使用外部直流电源时可以取下电池。
- 使用外部直流电源时，请务必在摄像机的〈POWER〉开关拨至〈ON〉前打开外部直流电源的电源开关。由于外部直流电源输出电压升压过慢，如果以相反的顺序进行操作，则可能导致摄像机故障。
- 将电源从外部直流电源切换为电池时，应小心从〈DC IN〉端子上拔下直流电缆。快速拔下电缆可能会导致摄像机暂停工作。
- 当从〈DC IN〉端子供电时，照明电路不起作用。只有从 Anton/Bauer 电池板供电时，才可使用照明电路。
- 将电池连接到〈DC IN〉端子时，应将 [MENU] → [SYSTEM SETTINGS] → [BATTERY] → [EXT DC IN SELECT] 设为 [BATTERY]，然后根据电池的特性设置 [FULL Volt]、[NEAR END Volt] 或 [END Volt]。然而，在此情况下，带有电量指示功能的电池并不显示电量百分比 (%)。

安装和调节镜头

安装镜头

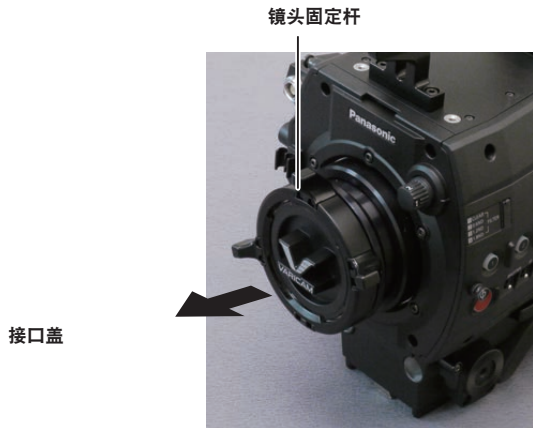


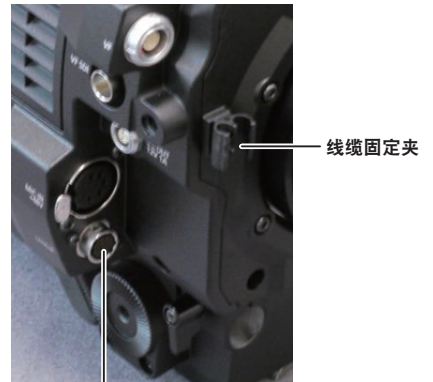
图 1



图 2



图 3



<LENS>端子

图 4

1 提起镜头固定杆并取下接口盖。(图 1)

2 将镜头接口右上角的凸起部分与镜头接口的凹口部分对齐并安装镜头。(图 2)

3 放低镜头固定杆妥善夹住镜头。(图 3)

4 如果要在镜头上安装线缆,请务必将线缆穿过线缆固定夹并将其连接到<LENS>端子上。(图 4)

注意

- 关于镜头操作, 请参阅镜头的使用说明书。
- 取下镜头时, 请安装接口盖来保护设备。

镜头后焦距调节

摄像机设有镜头后焦距(镜头安装面至成像面的距离)调节功能。出厂设置为高精度调节。若要调节镜头后焦距, 请在设备精良的条件下进行调节。

注意

- 有关调节方法的信息, 请与经销商联系。

连接到直流输出端子

将〈DC OUT/RS〉端子连接到外部记录开始 / 停止开关

可以从记录单元的〈DC OUT/RS〉端子获得 1.0 A 的电流。

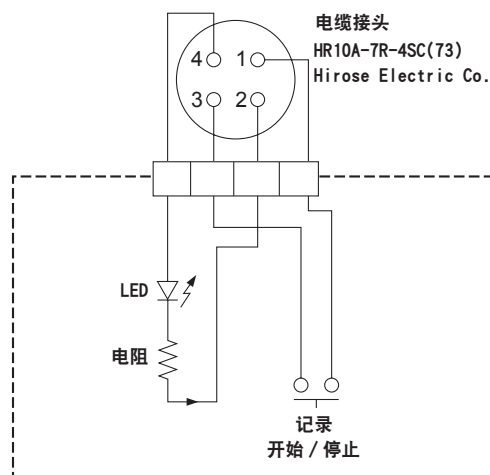
通过将外部开关连接到此端子可控制记录开始 / 停止。

连接到此端子的 LED 还可用作 TALLY 指示灯。这有助于在摇臂上固定摄像机进行拍摄。



〈DC OUT/RS〉端子

(连接示例)



1 GND

2 TALLY OUT

摄像机侧的集电极开路输出

TALLY 指示灯亮起	低阻抗
TALLY 指示灯熄灭	高阻抗

3 记录开始 / 停止开关

与摄像机上的〈REC〉按钮或镜头上的 VTR 按钮并行连接。

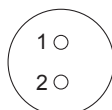
4 +12 V

注意

· 连接外部设备前，请确保极性正确。否则，可能会导致故障。

连接到〈DC OUT〉端子

可以从摄像单元的〈DC OUT〉端子获得 1.0 A 的电流。



电缆接头

0B.302

LEMO

1 GND

2 +12 V

注意

· 连接外部设备前，请确保极性正确。否则，可能会导致故障。

给内置电池充电

内置电池用于保持摄像机中设置的日期 / 时间。

如果摄像机超过约半年未开机，内置电池电量可能耗尽。

当〈POWER〉开关设为〈ON〉时，如果寻像器上显示 [BACKUP BATT EMPTY] 约五秒钟，则内置电池电量已耗尽。

请按以下步骤给内置电池充电。

1 确保〈POWER〉开关处于〈OFF〉状态。

2 将电池或外部直流电源连接到摄像机。

有关电池或外部直流电源连接的详细信息，请参阅“电源”（第 205 页）。

3 使摄像机保持这种状态约四小时。

内置电池将会充满电。

内置电池充满电后，确保日期 / 时间和时间码的设置正确。当寻像器中显示 [SET DATE AND TIME] 时，设置内部时钟的日期和时间。

4 将〈POWER〉开关设为〈ON〉，确认寻像器画面中不再显示 [BACKUP BATT EMPTY]。

如果内置电池完成充电后仍然显示 [BACKUP BATT EMPTY]，则需更换内置电池。请向经销商咨询。

设置内部时钟的日期 / 时间

拍摄期间，将记录日期 / 时间和时区作为内容（剪辑）的元数据。日期 / 时间元数据将影响通过缩略图操作时的播放顺序。

首次使用摄像机之前，务必确认并设置日期 / 时间和时区。

拍摄期间，切勿更改日期 / 时间和时区的设置。

1 按〈MENU〉按钮。

- 控制面板上显示 [MENU] 画面。

2 选择 [MENU] → [SYSTEM SETTINGS] → [CLOCK] → [TIME ZONE]，设置格林尼治标准时间的时差。

3 选择 [MENU] → [SYSTEM SETTINGS] → [CLOCK] → [CLOCK SETTING]，设置年、月、日和时间。

年份设置上限为 2037。关于设置菜单的详情，请参阅“设置菜单基本操作”（第 133 页）。

注意

- 您可以启用 GPS 功能，凭借 GPS 功能从内部时钟校正日期和时间。
- 时钟的精度约为每月 ± 30 秒。如需准确的时间，检查并重置时间。
- 注意，如果使用内置 GPS 接收时间，则会根据接收到的时间（格林威治标准时间）和时区准确保持内部时钟的时间（本地日期和时间）。

如果时区设置不正确，例如内部时钟时间显示错误的当地日期和时间，请再次检查时区设置。

■ 时区表

时差	地区	时差	地区
00:00	格林威治	+01:00	中欧
-00:30		+01:30	
-01:00	亚述尔群岛	+02:00	东欧
-01:30		+02:30	
-02:00	大西洋中部	+03:00	莫斯科
-02:30		+03:30	德黑兰
-03:00	布宜诺斯艾利斯	+04:00	阿布扎比
-03:30	纽芬兰岛	+04:30	喀布尔
-04:00	哈利法克斯	+05:00	伊斯兰堡
-04:30	加拉加斯	+05:30	孟买
-05:00	纽约	+06:00	达卡
-05:30		+06:30	仰光
-06:00	芝加哥	+07:00	曼谷
-06:30		+07:30	
-07:00	丹佛	+08:00	北京
-07:30		+08:30	
-08:00	洛杉矶	+09:00	东京
-08:30		+09:30	达尔文
-09:00	阿拉斯加	+10:00	关岛
-09:30	马克萨斯群岛	+10:30	豪勋爵岛
-10:00	夏威夷	+11:00	所罗门群岛
-10:30		+11:30	
-11:00	中途岛	+12:00	新西兰

时差	地区	时差	地区
-11:30		+12:45	查塔姆群岛
-12:00	夸贾林环礁	+13:00	菲尼克斯群岛
+00:30			

拍摄前检查

在拍摄之前，请进行下列检查，以确保系统正常运行。

1 确认组装的单元和手柄均已固定到位。

2 将 expressP2 存储卡或 P2 存储卡插入主插槽，然后关闭卡插槽盖。

3 将〈POWER〉开关设为〈ON〉，并确认以下项目。

- 寻像器画面上未显示 [BACKUP BATT EMPTY]。
- 控制面板中的状态显示表明剩余电池电量充足。
- 控制面板中的状态显示表明介质的剩余空间充足。

4 按〈REC〉按钮并确认以下项目。

- 主插槽的卡存取 LED 呈橙色闪烁。
- 〈REC〉按钮呈红色亮起。
- 控制面板的状态显示上无系统警告显示。

5 再次按〈REC〉按钮。

确认主插槽的卡存取 LED 呈橙色亮起且〈REC〉按钮未呈红色亮起。

6 按〈PLAY〉按钮切换到 PLAY 画面，并播放刚刚录制的剪辑。

确认剪辑在控制面板或寻像器上播放正常。

第 4 章 视频录制和色彩分级

本章介绍可以使用摄像机录制的视频组合和执行的色彩分级（摄像机内色彩分级）。

双重记录

摄像机带有两部内置录像机。



■ 主录像机

卡插槽	expressP2 存储卡槽 ×2
兼容存储卡	expressP2 存储卡 P2 存储卡（具有某些限制）

- 启用 4K 格式、ProRes 格式、[AVC-Intra2K 444] 格式、[AVC-Intra444] 格式、[AVC-Intra200] 格式或可变帧频功能时，不能使用 P2 存储卡。
- 不能使用 2 GB 的 P2 存储卡。
- R、A 和 E 系列的 P2 存储卡不能用于 1080/59.94P 和 1080/50P。

■ 副录像机

卡插槽	microP2 存储卡槽 ×2
兼容存储卡	microP2 存储卡

- 可以在副录像机（具有某些限制）中同时录制低码流素材数据
- 副录像机具有两种类型的操作模式。使用 [MENU] → [SYSTEM SETTINGS] → [SYSTEM MODE] → [VFR SUB REC] 设置模式。
 - [NORMAL+Audio]：采用系统频率帧频进行录制。声音信号也将被录制。
 - [VFR up to 60p (50p)]：通过与主录像机的 [VFR] 设置同步以采用可变帧频进行录制。当 [VFR] 设为 [ON] 时，声音信号不会被录制。
 如果使用下列任一设置，操作模式会固定为 [NORMAL+Audio]。
 - [HIGH SPEED]：[ON (1-**fps)]
 - [SUB CODEC]：[AVC-LongG50] 或 [AVC-LongG25]
- 不能单独使用副录像机进行录制。

文件名样式

在 [MENU] → [REC SETTINGS] → [FILE NAME STYLE] 中可设置已录制剪辑的文件名样式。

■ [P2]

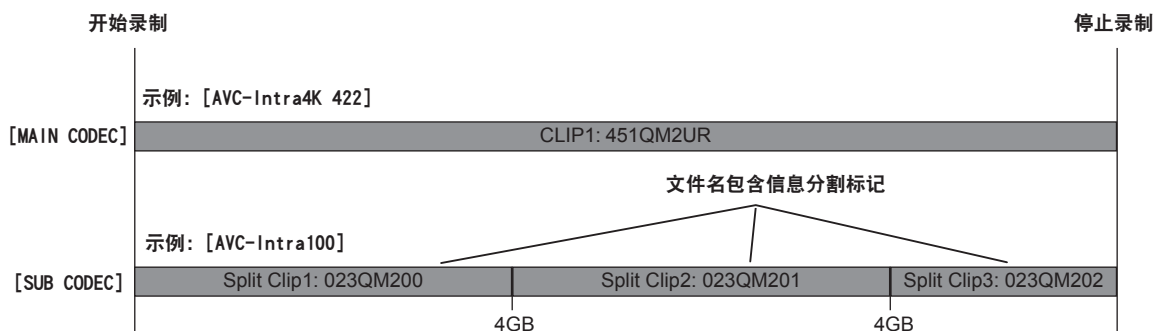


图 1



图 2

如果文件名样式设为 [P2]，即使按 4 GB 分割文件，文件名中仍包含信息分割标记。（图 1）编辑软件等可将文件作为单个剪辑处理。

在以下情形下，按 4 GB 分割文件，使用 P2 文件名样式记录文件。

- 当录制介质的格式为 FAT32 时

录制介质	格式
P2	FAT32
microP2 (32 GB)	FAT32

- 当录制格式为 OP-Atom 格式时

[MAIN CODEC]	格式
[AVC-Intra200]	OP-Atom
[AVC-Intra100]	OP-Atom

在以下情形下，在 HOME 画面的 REEL 编号以及剪辑编号旁显示指示元数据的“M”。（图 2）

- 将 [FILE NAME STYLE] 设为 [P2]
- 将 [User Clip Name] 设为 [TYPE3]

■ [CINE]

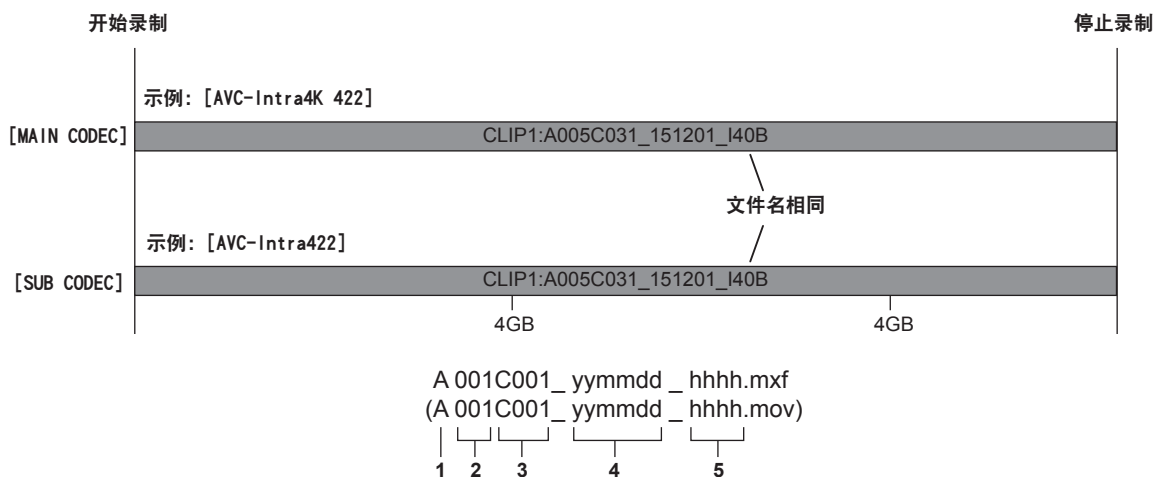


图 1



图 2

1 CAM INDEX

2 REEL 编号

3 剪辑编号

4 日期

5 根据记录单元序列号生成的主题标签

如果满足以下条件（不按 4 GB 分割剪辑），则启用文件名样式的 [CINE] 设置。

如果不满足以下条件，即使在 [FILE NAME STYLE] 中设置了 [CINE]，文件名样式仍被强制切换为 [P2]。将显示提醒。确认提醒。

- 当录制介质的格式为 exFAT 时

录制介质	格式
expressP2	exFAT
microP2 (64 GB)	exFAT

- 当录制格式为 OP-1b 格式时

[MAIN CODEC]	格式
[AVC-Intra4K 444]	OP-1b
[AVC-Intra4K 422]	OP-1b
[AVC-Intra4K-LT]	OP-1b
[AVC-Intra2K 444]	OP-1b
[AVC-Intra2K 422]	OP-1b
[AVC-Intra444]	OP-1b
[AVC-Intra422]	OP-1b
[ProRes 4444 XQ]	OP-1b
[ProRes 4444]	OP-1b
[ProRes 422 HQ]	OP-1b
[ProRes 422]	OP-1b
[ProRes 422 LT]	OP-1b

启用 [CINE] 后将出现以下情况。

- 主录像机和副录像机的文件名相同。(图 1)
- 不能进行跨插槽录制。
- 当副录像机卡无剩余空间时，即使主录像机卡还有空间，录制仍然会停止。
- 在 HOME 画面的 REEL 编号以及剪辑编号旁显示指示文件的“F”。(图 2)

如果 [USER CLIP NAME] 设为 [TYPE3]，即使设定了 [P2]，在元数据中仍然将 [CINE] 文件名样式 (1-5) 记录为 [USER CLIP NAME]。

选择录制的分辨率、编解码器和视频格式

您可以选择录制分辨率、录制编解码器及录制帧频。

- [MAIN PIXEL] : 分辨率
- [MAIN CODEC] : 录制格式
- [FREQUENCY] : 系统频率
- [HIGH SPEED] : 高速模式
- VFR : 可变帧频功能 (可变帧频范围)
- [SUB CODEC] : 次录制格式
- [PROXY] : 低码流素材数据记录 (启用可变帧频功能时低码流素材数据记录不起作用。)

录制格式

- OP-1b 格式 : [AVC-Intra4K 444] / [AVC-Intra4K-LT] / [AVC-Intra4K 422] / [AVC-Intra2K 444] / [AVC-Intra2K 422] / [AVC-Intra444] / [AVC-Intra422] / [AVC-LongG50] / [AVC-LongG25] / [ProRes 4444 XQ] / [ProRes 4444] / [ProRes 422 HQ] / [ProRes 422] / [ProRes 422 LT]
- OP-Atom 格式 : [AVC-Intra200] / [AVC-Intra100]

在下列情况下录制将在六个小时后停止 :

- [MAIN CODEC] 设为 ProRes 格式。
- 当 [FILE NAME STYLE] 设为 [CINE] 且启用 [CINE] 功能时。

■ 当 [MAIN PIXEL] 设为 [4096×2160] 时

[MAIN CODEC]	[FREQUENCY]	[HIGH SPEED]	VFR 可变范围	[SUB CODEC]	[PROXY]
[AVC-Intra4K 444]	[23.98p]	—	—	[AVC-Intra2K 422]	[G3.5 (1024×540)]
	[24.00p]	—	—		
	[25.00p]	—	—		
	[29.97p]	—	—		
[AVC-Intra4K 422]	[23.98p]	[OFF (1-60fps)]	1fps - 60fps	[AVC-Intra2K 422]	[G3.5 (1024×540)]
	[24.00p]	[OFF (1-60fps)]	1fps - 60fps		
	[25.00p]	[OFF (1-50fps)]	1fps - 50fps		
	[29.97p]	[OFF (1-60fps)]	1fps - 60fps		
	[50.00p]	[OFF (1-50fps)]	1fps - 50fps		—
	[59.94p]	[OFF (1-60fps)]	1fps - 60fps		—
[AVC-Intra4K-LT]	[23.98p]	[OFF (1-60fps)]	1fps - 60fps	[AVC-Intra2K 422]	[G3.5 (1024×540)]
		[ON (1-120fps)]	1fps - 120fps		—
	[24.00p]	[OFF (1-60fps)]	1fps - 60fps		[G3.5 (1024×540)]
		[ON (1-120fps)]	1fps - 120fps		—

[MAIN CODEC]	[FREQUENCY]	[HIGH SPEED]	VFR 可变范围	[SUB CODEC]	[PROXY]
	[25.00p]	[OFF (1-50fps)]	1fps - 50fps		[G3.5 (1024×540)]
		[ON (1-100fps)]	1fps - 100fps		—
	[29.97p]	[OFF (1-60fps)]	1fps - 60fps		[G3.5 (1024×540)]
		[ON (1-120fps)]	1fps - 120fps		—
	[50.00p]	[OFF (1-50fps)]	1fps - 50fps		—
		[ON (1-100fps)]	1fps - 100fps		—
	[59.94p]	[OFF (1-60fps)]	1fps - 60fps		—
		[ON (1-120fps)]	1fps - 120fps		—

■当 [MAIN PIXEL] 设为 [3840×2160] 时

[MAIN CODEC]	[FREQUENCY]	[HIGH SPEED]	VFR 可变范围	[SUB CODEC]	[PROXY]
[AVC-Intra4K 444]	[23.98p]	—	—	[AVC-Intra422]	[G3.5 (960×540)]
	[25.00p]	—	—	[AVC-Intra100]	
	[29.97p]	—	—	[AVC-LongG50] [AVC-LongG25]	
[AVC-Intra4K 422]	[23.98p]	[OFF (1-60fps)]	1fps - 60fps	[AVC-Intra422] [AVC-Intra100]	[G3.5 (960×540)]
	[25.00p]	[OFF (1-50fps)]	1fps - 50fps	[AVC-LongG50] [AVC-LongG25]	
	[29.97p]	[OFF (1-60fps)]	1fps - 60fps		
	[50.00p]	[OFF (1-50fps)]	1fps - 50fps	[AVC-Intra422] [AVC-Intra100]	—
	[59.94p]	[OFF (1-60fps)]	1fps - 60fps	[AVC-LongG25]	—

[MAIN CODEC]	[FREQUENCY]	[HIGH SPEED]	VFR 可变范围	[SUB CODEC]	[PROXY]
[AVC-Intra4K-LT]	[23.98p]	[OFF (1-60fps)]	1fps - 60fps	[AVC-Intra422] [AVC-Intra100] [AVC-LongG50] [AVC-LongG25]	[G3.5 (960×540)]
		[ON (1-120fps)]	1fps - 120fps		—
	[25.00p]	[OFF (1-50fps)]	1fps - 50fps		[G3.5 (960×540)]
		[ON (1-100fps)]	1fps - 100fps		—
	[29.97p]	[OFF (1-60fps)]	1fps - 60fps		[G3.5 (960×540)]
		[ON (1-120fps)]	1fps - 120fps		—
	[50.00p]	[OFF (1-50fps)]	1fps - 50fps		—
		[ON (1-100fps)]	1fps - 100fps		—
	[59.94p]	[OFF (1-60fps)]	1fps - 60fps		—
		[ON (1-120fps)]	1fps - 120fps		—

■当 [MAIN PIXEL] 设为 [2048×1080] 时

[MAIN CODEC]	[FREQUENCY]	[HIGH SPEED]	VFR 可变范围	[SUB CODEC]	[PROXY]
[AVC-Intra2K 444]	[23.98p]	—	—	[AVC-Intra2K 422]	[G3.5 (960×540)]
	[24.00p]	—	—		
	[25.00p]	—	—		
	[29.97p]	—	—		

[MAIN CODEC]	[FREQUENCY]	[HIGH SPEED]	VFR 可变范围	[SUB CODEC]	[PROXY]
[AVC-Intra2K 422]	[23.98p]	[OFF (1-60fps)]	1fps - 60fps	[AVC-Intra2K 422]	[G3.5 (1024×540)]
		[ON (1-120fps)]	1fps - 120fps		—
	[24.00p]	[OFF (1-60fps)]	1fps - 60fps		[G3.5 (1024×540)]
		[ON (1-120fps)]	1fps - 120fps		—
	[25.00p]	[OFF (1-50fps)]	1fps - 50fps		[G3.5 (1024×540)]
		[ON (1-100fps)]	1fps - 100fps		—
	[29.97p]	[OFF (1-60fps)]	1fps - 60fps		[G3.5 (1024×540)]
		[ON (1-120fps)]	1fps - 120fps		—
	[50.00p]	[OFF (1-50fps)]	1fps - 50fps		—
		[ON (1-100fps)]	1fps - 100fps		—
	[59.94p]	[OFF (1-60fps)]	1fps - 60fps		—
		[ON (1-120fps)]	1fps - 120fps		—
[ProRes 4444 XQ]	[23.98p]	[OFF (1-48fps)]	1fps - 48fps	[AVC-Intra2K 422]	[G3.5 (1024×540)]
	[24.00p]	[OFF (1-48fps)]	1fps - 48fps		
	[25.00p]	[OFF (1-50fps)]	1fps - 50fps		
	[29.97p]	[OFF (1-48fps)]	1fps - 48fps		
[ProRes 4444]	[23.98p]	[OFF (1-60fps)]	1fps - 60fps	[AVC-Intra2K 422]	[G3.5 (1024×540)]
	[24.00p]	[OFF (1-60fps)]	1fps - 60fps		
	[25.00p]	[OFF (1-50fps)]	1fps - 50fps		
	[29.97p]	[OFF (1-60fps)]	1fps - 60fps		

[MAIN CODEC]	[FREQUENCY]	[HIGH SPEED]	VFR 可变范围	[SUB CODEC]	[PROXY]	
[ProRes 422 HQ]	[23.98p]	[OFF (1-60fps)]	1fps - 60fps	[AVC-Intra2K 422]	[G3.5 (1024×540)]	
		[ON (1-96fps)] *	1fps - 96fps			
	[24.00p]	[OFF (1-60fps)]	1fps - 60fps			
		[ON (1-96fps)] *	1fps - 96fps			
	[25.00p]	[OFF (1-50fps)]	1fps - 50fps			
		[ON (1-100fps)] *	1fps - 100fps			
	[29.97p]	[OFF (1-60fps)]	1fps - 60fps			
		[ON (1-96fps)] *	1fps - 96fps			
	[50.00p]	[OFF (1-50fps)]	1fps - 50fps			—
		[ON (1-100fps)] *	1fps - 100fps			
	[59.94p]	[OFF (1-60fps)]	1fps - 60fps		—	
		[ON (1-96fps)] *	1fps - 96fps			

[MAIN CODEC]	[FREQUENCY]	[HIGH SPEED]	VFR 可变范围	[SUB CODEC]	[PROXY]	
[ProRes 422] [ProRes 422 LT]	[23.98p]	[OFF (1-60fps)]	1fps - 60fps	[AVC-Intra2K 422]	[G3.5 (1024×540)]	
		[ON (1-120fps)] *	1fps - 120fps			
	[24.00p]	[OFF (1-60fps)]	1fps - 60fps			
		[ON (1-120fps)] *	1fps - 120fps			
	[25.00p]	[OFF (1-50fps)]	1fps - 50fps			
		[ON (1-100fps)] *	1fps - 100fps			
	[29.97p]	[OFF (1-60fps)]	1fps - 60fps			
		[ON (1-120fps)] *	1fps - 120fps			
	[50.00p]	[OFF (1-50fps)]	1fps - 50fps			—
		[ON (1-100fps)] *	1fps - 100fps			
	[59.94p]	[OFF (1-60fps)]	1fps - 60fps		—	
		[ON (1-120fps)] *	1fps - 120fps			

* 无法播放。如需播放，将 [HIGH SPEED] 设为 [OFF]。

■ 当 [MAIN PIXEL] 设为 [1920×1080] 时

[MAIN CODEC]	[FREQUENCY]	[HIGH SPEED]	VFR 可变范围	[SUB CODEC]	[PROXY]
[AVC-Intra444]	[23.98p]	—	—	[AVC-Intra422]	[G3.5 (960×540)]
	[25.00p]	—	—	[AVC-Intra100]	
	[29.97p]	—	—	[AVC-LongG50] [AVC-LongG25]	
[AVC-Intra200]	[23.98p]	[OFF (1-60fps)]	1fps - 60fps	[AVC-Intra422] [AVC-Intra100]	[G3.5 (960×540)]
	[25.00p]	[OFF (1-50fps)]	1fps - 50fps	[AVC-LongG50] [AVC-LongG25]	
	[29.97p]	[OFF (1-60fps)]	1fps - 60fps		

[MAIN CODEC]	[FREQUENCY]	[HIGH SPEED]	VFR 可变范围	[SUB CODEC]	[PROXY]		
[AVC-Intra422]	[23.98p]	[OFF (1-60fps)]	1fps - 60fps	[AVC-Intra422] [AVC-Intra100]	[G3.5 (960×540)]		
		[ON (1-120fps)]	1fps - 120fps	[AVC-LongG50] [AVC-LongG25]	—		
	[25.00p]	[OFF (1-50fps)]	1fps - 50fps	[AVC-Intra422] [AVC-Intra100] [AVC-LongG25]	[G3.5 (960×540)]		
		[ON (1-100fps)]	1fps - 100fps		—		
	[29.97p]	[OFF (1-60fps)]	1fps - 60fps		[G3.5 (960×540)]		
		[ON (1-120fps)]	1fps - 120fps		—		
	[50.00p]	[OFF (1-50fps)]	1fps - 50fps		—		
		[ON (1-100fps)]	1fps - 100fps		—		
	[59.94p]	[OFF (1-60fps)]	1fps - 60fps		—		
		[ON (1-120fps)]	1fps - 120fps		—		
	[AVC-Intra100]	[23.98p]	[OFF (1-60fps)]		1fps - 60fps	[AVC-Intra422] [AVC-Intra100]	[G3.5 (960×540)]
			[ON (1-120fps)]		1fps - 120fps	[AVC-LongG50] [AVC-LongG25]	—
[25.00p]		[OFF (1-50fps)]	1fps - 50fps		[G3.5 (960×540)]		
		[ON (1-100fps)]	1fps - 100fps		—		
[29.97p]		[OFF (1-60fps)]	1fps - 60fps	[G3.5 (960×540)]			
		[ON (1-120fps)]	1fps - 120fps	—			
[50.00p]		[OFF (1-50fps)]	1fps - 50fps	—			
		[ON (1-100fps)]	1fps - 100fps	—			
[50.00i]		—	—	[AVC-Intra100]	[G3.5 (960×540)]		
[59.94p]		[OFF (1-60fps)]	1fps - 60fps	[AVC-Intra422] [AVC-Intra100]	—		
		[ON (1-120fps)]	1fps - 120fps	[AVC-LongG25]	—		
[59.94i]		—	—	[AVC-Intra100]	[G3.5 (960×540)]		

[MAIN CODEC]	[FREQUENCY]	[HIGH SPEED]	VFR 可变范围	[SUB CODEC]	[PROXY]	
[ProRes 4444 XQ]	[23.98p]	[OFF (1-48fps)]	1fps - 48fps	[AVC-Intra422] [AVC-Intra100]	[G3.5 (960×540)]	
	[24.00p]	[OFF (1-48fps)]	1fps - 48fps	[AVC-LongG50] [AVC-LongG25]		
	[25.00p]	[OFF (1-50fps)]	1fps - 50fps			
	[29.97p]	[OFF (1-48fps)]	1fps - 48fps			
[ProRes 4444]	[23.98p]	[OFF (1-60fps)]	1fps - 60fps	[AVC-Intra422] [AVC-Intra100]	[G3.5 (960×540)]	
	[24.00p]	[OFF (1-60fps)]	1fps - 60fps	[AVC-LongG50] [AVC-LongG25]		
	[25.00p]	[OFF (1-50fps)]	1fps - 50fps			
	[29.97p]	[OFF (1-60fps)]	1fps - 60fps			
[ProRes 422 HQ] [ProRes 422 LT]	[23.98p]	[OFF (1-60fps)]	1fps - 60fps	[AVC-Intra422] [AVC-Intra100]	[G3.5 (960×540)]	
		[ON (1-120fps)] *	1fps - 120fps	[AVC-LongG50] [AVC-LongG25]		
	[24.00p]	[OFF (1-60fps)]	1fps - 60fps			
		[ON (1-120fps)] *	1fps - 120fps			
	[25.00p]	[OFF (1-50fps)]	1fps - 50fps			
		[ON (1-100fps)] *	1fps - 100fps			
	[29.97p]	[OFF (1-60fps)]	1fps - 60fps			
		[ON (1-120fps)] *	1fps - 120fps			
	[50.00p]	[OFF (1-50fps)]	1fps - 50fps	[AVC-Intra422] [AVC-Intra100]		—
		[ON (1-100fps)] *	1fps - 100fps	[AVC-LongG25]		
	[50.00i]	—	—	[AVC-Intra100]		[G3.5 (960×540)]
	[59.94p]	[OFF (1-60fps)]	1fps - 60fps	[AVC-Intra422] [AVC-Intra100]		—
		[ON (1-120fps)] *	1fps - 120fps	[AVC-LongG25]		
	[59.94i]	—	—	[AVC-Intra100]		[G3.5 (960×540)]

* 无法播放。如需播放，将 [HIGH SPEED] 设为 [OFF]。

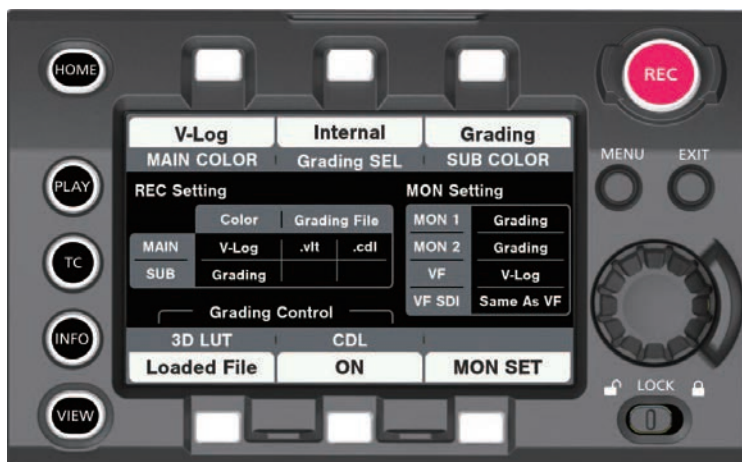
注意

- 图像传感器和信号处理的操作模式随 [MAIN CODEC] 的选择而改变。
- 在 [HIGH SPEED] 中选择 [ON] 时，与选择其他项目时相比，性能将会有所下降。
- 使用 ProRes 格式无法进行多卡录制。
- 采用 ProRes 格式时，不能在已设置 CPS 功能的卡上记录数据。

摄像机内分级

本章介绍摄像机的分级功能。您可以同时在主录像机中录制 V-Log(主视频),在副录像机中录制分级视频。

分级功能



[CDL] :

- 使用 [Slope]、[Offset]、[Power] (RGB 独立) 和 [Saturation] (RGB 共有) 进行控制。
- 可使用摄像机的控制面板进行实时控制。
- 控制参数可以保存到文件中, 并与视频等一同存储在 P2 卡中。
也可保存到 SD 存储卡。
- 文件扩展名为 .cdl。

[3D LUT] :

- 以 17-grid [3D LUT] 文件进行控制。
- 通过 SD 存储卡在摄像机内上传数据。
也可保存到 SD 存储卡。
- 控制参数可以保存到文件中, 并与视频等一同存储在 P2 卡中。
- 文件扩展名为 .vlt。

通过设置的控制组合

[MAIN COLOR]	[Grading SEL]	[SUB COLOR]	[3D LUT]	[CDL]	输出图像调整		
					[MON 1] [MON 2]	[EVF]	[VF SDI]
[V-Log]	[External App] / [Internal]	[V-Log]	[OFF] / [V-709] / [Loaded File]	[ON] / [OFF]	V-Log Grading	V-Log Grading V-709 LCC	Same As VF/V-Log
		[Grading]	[OFF]	[OFF]	V-Log V-709	V-Log V-709 LCC	
[V-709]	[OFF]	[V-709]	[OFF]	[OFF]	V-709	V-709	Same As VF
[3D LUT]	[OFF]	[3D LUT]	[OFF]	[OFF]	3D LUT	3D LUT	

当 [MAIN COLOR] 设为 [V-Log] 或 [3D LUT] 时,[MENU] → [CAMERA SETTINGS] → [Enhanced] → [Enhanced SW] 中的设置固定为 [OFF]。

当 [Grading SEL] 设为 [External App] 时, 通过连接到网络的电脑的色彩分级应用程序控制此功能。

当 [Grading SEL] 设为 [Internal] 时, 通过控制面板控制此功能。

即使正在进行录制, 仍可使用 CDL 进行色彩分级操作。在 .cdl 文件中记录的 CDL 参数变为录制停止时的值。

如果在录制即将停止前进行色彩分级操作，文件中记录的控制参数与应用于视频的控制参数可能不一致。播放已录制的 V-Log 视频时，输出与输出图像调整设置一致的图像调整。

设为 Grading 时，应用摄像机中当前设定的 .vit 和 CDL 参数，而不是剪辑播放时保存的 .vit 或 .cdl。

■ 播放已录制的 V-Log 视频时

在输出图像调整中输出时

- 在 [MENU] → [SYSTEM SETTINGS] → [COLOR SETTING] → [PLAYBACK GRADING] 中选择 [OFF]。
- 当 [MON 1] / [MON 2] / [VF] / [VF SDI] 设置设为 [Grading] 时，此设置将反映到输出。

使用 P2 卡中记录的控制参数进行输出时

- 在 [MENU] → [SYSTEM SETTINGS] → [COLOR SETTING] → [PLAYBACK GRADING] 中选择 [ON]。
- 无论 [MON 1] / [MON 2] / [VF] / [VF SDI] 设置如何，此设置将反映到所有输出。

📌 注意

- 使用 VARICAM 35 播放 V-RAW 录像机时
即使 [PLAYBACK GRADING] 设为 [ON]，不通过控制参数进行图像调整。
- 带有除 VARICAM 35 所记录 [V-709] 设置之外 [3D LUT] 文件的 V-Log 视频
即使 [PLAYBACK GRADING] 设为 [ON]，VARICAM HS 不通过保存的控制参数进行图像调整。

P2 卡

插入 P2 卡

首次使用摄像机时，请务必预先设置时间数据。（第 37 页）

将 expressP2 存储卡插入主插槽，将 microP2 存储卡插入副插槽。

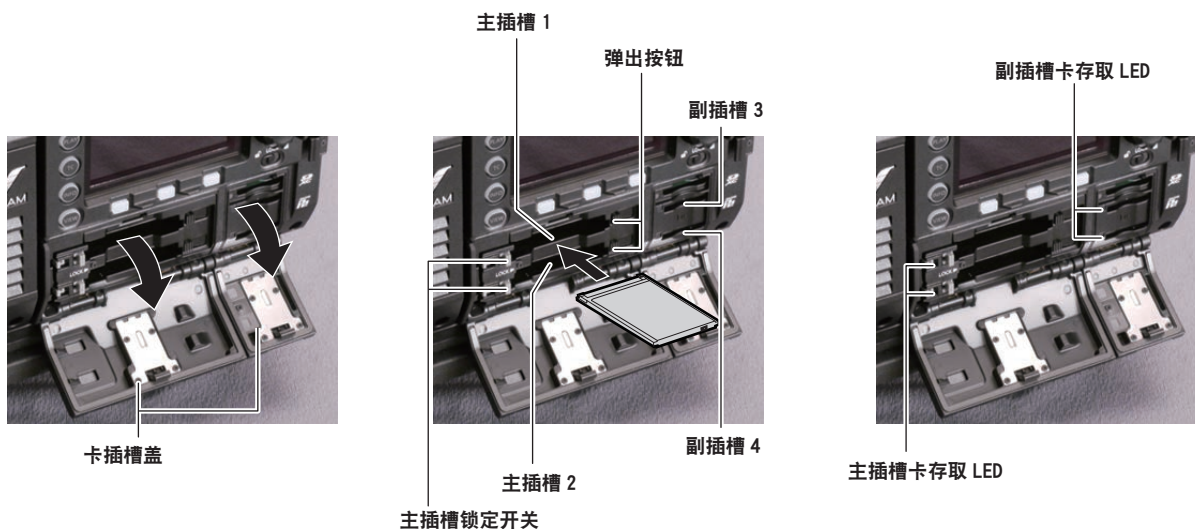


图 1

图 2

图 3

1 打开卡插槽盖。（图 1）

2 将存储卡插入卡插槽。（图 2）

- expressP2 存储卡（主插槽）
 - 向左滑动主插槽开关解除锁定。
 - 将标志朝上插入存储卡，直至弹出按钮弹出。
 - 将弹出按钮向右按下。
 - 向右滑动主插槽开关加以锁定。
- microP2 存储卡（副插槽）
 - 将标签朝上插入存储卡。

3 确认卡存取 LED 呈橙色或绿色亮起。（图 3）（第 58 页）

当卡插槽中插入两张 P2 卡时，将从较小插槽号的 P2 卡开始录制。但请注意，如果 P2 卡稍后插入，则在先前插入的 P2 记录后才可存取此 P2 卡，与插槽号码无关。

• 例子：当 expressP2 存储卡插入到这两个插槽中时

如果两个插槽中均插有 expressP2 存储卡，则这两张存储卡将按照插槽号 1 → 2 的顺序用作 expressP2 存储卡。但如果从插槽 1 中拔下 expressP2 存储卡，然后再次插入，则将按照插槽号 2 → 1 的顺序在 expressP2 存储卡上进行录制。

即使摄像机关机，也将保留所要录制的 P2 存储卡号。当摄像机再次开机时，将在摄像机关机前的同一 P2 存储卡上继续录制。

4 关闭主插槽和副插槽的护盖。

注意

- 副插槽侧最上面的插槽用于作配置等用途的 SD 存储卡的。不能录制视频及其他形式的数据。
- 为防止跌落、灰尘和静电，务必合上卡插槽盖。
- 务必仅在摄像机上格式化 P2 卡。
- 如果在副插槽中使用 microP2 存储卡之外的 SDHC/SDXC 存储卡，则不能保证正常操作。
- 如果缓慢插入 microP2 存储卡，可能会显示 [FORMAT ERROR!] 或 [NOT SUPPORTED!]。此时，可重新插入存储卡。

• 使用 ProRes 格式时，跨卡录制。

取出 P2 卡

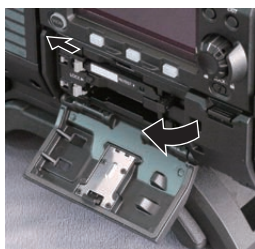


图 1

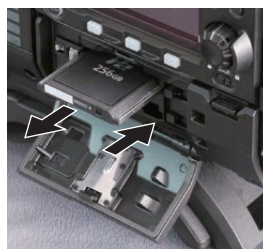


图 2

1 打开卡插槽盖。

2 取出存储卡。

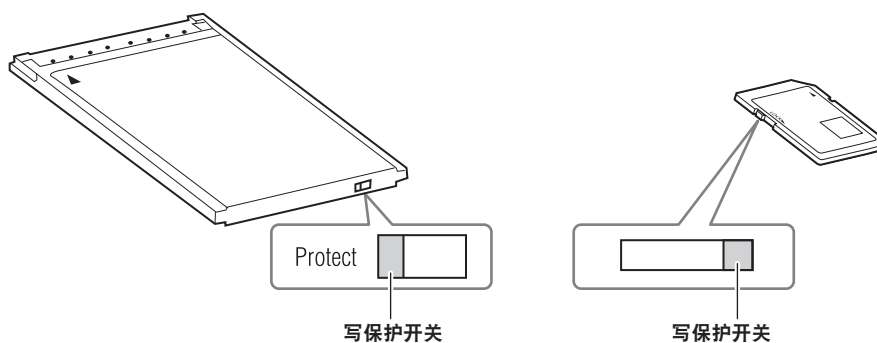
- expressP2 存储卡
 - 向左滑动主插槽开关解除锁定。
 - 提起弹出按钮（图 1），然后按入。（图 2）
- microP2 存储卡
 - 将 microP2 卡进一步按入摄像机，然后松开。
 - 从卡插槽中释放 microP2 存储卡后，可将 microP2 存储卡取出。

注意

- 插入 P2 卡后，请勿在存取或检测时（卡存取 LED 闪烁橙色）将其取出。否则，可能会导致故障。
- 如果在存取 P2 卡时将其取出，寻像器画面上将显示 [TURN POWER OFF]，摄像机通过警告指示灯等发出警告指示。此外，所有的卡存取 LED 也将快速闪烁橙色。关闭电源。（第 221 页）
- 如果正在存取 P2 卡时将其取出，则卡上的剪辑可能会出现异常。请根据需要检查剪辑并对其修复。
- 如果将正在格式化的 P2 卡取出，则 P2 卡的格式化无法保证。此时，寻像器画面上显示 [TURN POWER OFF]。请关闭电源然后再次打开，重新格式化 P2 卡。
- 如果在播放过程中将 P2 卡插入另一插槽，则不会识别插入的卡，卡存取 LED 也不会亮起。当播放结束时，才开始识别 P2 卡。
- 在下列事件中，即使在录制期间将 P2 卡插入闲置的卡插槽，也可能无法立即识别 P2 卡：
 - 刚刚切换录制插槽

防止误删除

为防止误删除 P2 卡内的录制内容，请将 P2 卡上的写保护开关转到 Protect 侧（或 LOCK 侧）。



注意

- 写保护开关在存取卡时（记录或播放期间）可进行切换，但在存取卡停止之前不会生效。

卡存取 LED 和 P2 卡状态

卡存取 LED	P2 卡状态	
亮起绿色	可记录	可读写。
亮起橙色	记录对象	可读写。该卡是目前的录制目标（包括循环记录）。
闪烁橙色	正在存取卡	当前正在进行读写。
快速闪烁橙色	正在识别卡。	正在识别 P2 卡。
慢速闪烁绿色	卡已满	P2 卡上没有可用空间。仅可读取。
	写保护	P2 卡上的写保护开关可能处于 Protect 位置。仅可读取。
	不可读卡	由于插入了 SD 存储卡，因此不能以当前设置的录制格式进行。若要在卡上录制，应更改录制格式或使用 P2 卡。
熄灭	卡不受支持	无法在摄像机上使用此卡。请更换卡。
	无效格式	P2 卡没有正确格式化。请重新格式化卡。
	无卡	未插入 P2 卡。正在等待识别卡。
	未经验证卡	无法验证的 expressP2 存储卡或 microP2 存储卡。选择 [MENU] → [SYSTEM SETTINGS] → [CARDS/MEDIA] → [CPS PASSWORD]，然后输入密码。

P2 卡记录时间

■ 摄像机支持的 P2 卡

摄像机可使用选购的 expressP2、P2 和 microP2 存储卡。

📌 注意

- 无法使用 AJ-P2C002SG (2 GB) 卡。
- 有关本文未涵盖的最新信息，请参阅以下网站中的支持台。
<https://pro-av.panasonic.net/>

■ 主录像机

主录制格式 ([MAIN CODEC])	设置条件	使用 256 GB expressP2 存储卡 时的录制时间
[AVC-Intra4K 422]	[25.00p] / [29.97p] VFR : [OFF]	约 72 分钟
	VFR : [ON], [50fps] / [60fps]	约 36 分钟
[AVC-Intra100]	[25.00p] / [29.97p] VFR : [OFF]	约 256 分钟
	VFR : [ON], [50fps] / [60fps]	约 128 分钟

■ 副录像机

次录制格式 ([SUB CODEC])	设置条件	使用 64 GB microP2 存储卡时的 录制时间
[AVC-Intra2K 422]	[25.00p] / [29.97p]	约 64 分钟
[AVC-Intra100]	[25.00p] / [29.97p]	约 64 分钟
[AVC-LongG50]	[25.00p] / [29.97p]	约 128 分钟

次录制格式 ([SUB CODEC])	设置条件	使用 64 GB microP2 存储卡时的 录制时间
[AVC-LongG25]	[25.00p] / [29.97p]	约 256 分钟

注意

- 显示的容量包括管理区和其他区，因此用于记录的可用空间少于上表中的值。

拆分 P2 卡上记录的剪辑

摄像机使用 8 GB 或更大容量的 P2 卡时，如果单次连续录制时间超过下述时间，则会在另一剪辑中自动继续录制。可以按照单个剪辑的处理方式处理（显示、删除、修复等）P2 设备上的剪辑缩略图。在非线性编辑软件和电脑上，此类剪辑可能会显示为单独的剪辑。使用 AVC-Intra 4K 422 的 expressP2 卡时，如果在超过 32 GB 的 AVC-LongG 50 或 AVC-LongG 25 的 microP2 存储卡上进行录制，可以从 [MENU] → [REC SETTINGS] → [FILE SPLIT] 选择 [ONE FILE]，连续录制为同一剪辑。

记录格式（不包括原生记录）	连续记录时间
AVC-Intra 4K 422 (25P/29.97P)	约 1 分钟
AVC-Intra 100 (1080/50P, 1080/59.94P)	约 3 分钟
AVC-Intra 100 (1080/25P, 1080/29.97P)	约 5 分钟
AVC-LongG 50	约 10 分钟
AVC-LongG 25	约 20 分钟

CPS (Content Protection System)

expressP2 存储卡（除 B 系列外）和 microP2 存储卡支持允许加密格式的安全功能“Content Protection System”，以防数据泄漏给第三方。

本摄像机支持读取 CPS 格式化的 expressP2 存储卡和 microP2 存储卡。

若要读取 CPS 格式化的存储卡，请设置摄像机 CPS 密码，并启用 expressP2 存储卡或 microP2 存储卡的验证功能和加密格式功能。加密的存储卡在设有相同 CPS 密码的设备之间将被自动识别，并可录制和播放存储卡。详情请参阅“设置 CPS 密码”（第 59 页）。

注意

- 从 [MENU] → [SYSTEM SETTINGS] → [CARDS/MEDIA] → [CPS PASSWORD] 设置或删除 CPS 密码。
- 最多可以输入 16 个字符。
- 设置 CPS 密码时，将 CPS 格式化的 expressP2 存储卡或 microP2 存储卡插入各插槽。
- 无法在电脑上的 SD 卡插槽中识别加密的存储卡。
- 如果存储卡无法识别，可使用正确的密码或格式进行验证，并将该卡用作录制介质。不能查看在无法识别的卡上录制的数据。除人工验证和对插入的失效卡进行格式化外，请勿进行其他任何操作。

设置 CPS 密码

设置 CPS 密码时，可以从 SD 存储卡加载密码或使用摄像机的菜单输入密码。

仅可在摄像机上设置一个 CPS 密码。再次加载 CPS 密码将覆盖先前保存的密码。

从 SD 存储卡加载 CPS 密码

- 1 下载最新的 P2 Viewer Plus 并将其安装到电脑上。
- 2 使用 P2 Viewer Plus，生成 CPS 密码，并将其写入到 SD 存储卡。
- 3 加载 CPS 密码文件。

- 1) 启动摄像机，将 SD 存储卡插入 SD 卡插槽。

2) 打开缩略图画面，从 [MENU] → [SYSTEM SETTINGS] → [CARDS/MEDIA] → [CPS PASSWORD] 选择 [LOAD]。

显示密码文件列表。

3) 选择要使用的文件，然后按飞梭旋钮

- CPS 密码加载成功时，显示 [LOADING PASSWORD COMPLETED!] 消息。
- CPS 密码加载失败时，显示警告消息。关于警告的说明，请参阅“警告系统”（第 221 页）。

注意

- 在 SD 存储卡上生成的 CPS 密码文件已被加密。如果不再需要，应格式化 SD 存储卡等，进行安全风险

使用摄像机菜单设置 CPS 密码

1 打开缩略图画面，从 [MENU] → [SYSTEM SETTINGS] → [CARDS/MEDIA] → [CPS PASSWORD] 选择 [SET]。

显示输入 CPS 密码的软件键盘。

2 用键盘输入 CPS 密码。

输入 [PASSWORD] 和 [RETRY PASSWORD] 进行验证，然后选择 [OK] 设置 CPS 密码。

- CPS 密码输入成功时，显示 [SETTING PASSWORD COMPLETED!] 消息。
- CPS 密码输入失败时，显示警告消息。关于警告说明，请参阅“在缩略图和菜单操作期间”（第 223 页）。

注意

- 最多可以输入 16 个字符。
- 不能在设备上显示输入的密码。因此不要遗忘密码。
- 不能在已设置 CPS 功能的卡上记录采用 ProRes 格式的数据。

删除 CPS 密码

不再使用 CPS 功能时，请删除 CPS 密码。

1 打开缩略图画面，从 [MENU] → [SYSTEM SETTINGS] → [CARDS/MEDIA] → [CPS PASSWORD] 选择 [DELETE]。

显示 [DELETING PASSWORD COMPLETED!]，CPS 密码将被删除。

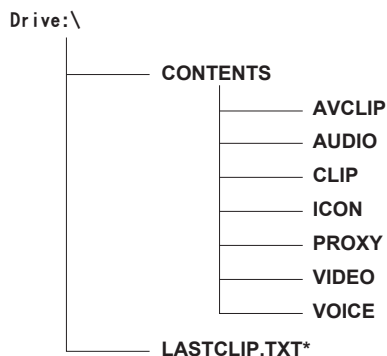
注意

- 删除 CPS 密码后，加密存储卡的加密格式功能和自动验证功能将被禁用。

如何处理 P2 卡上记录的数据

P2 卡属于半导体存储卡，在组成 DVCPRO P2 系列的专业视频制作和广播设备中用作记录媒体。

- 由于以 P2 格式录制的数据是文件格式，因此可以很好地与电脑兼容。其文件结构采用专用格式，除 MXF 文件中的视频和音频数据外，还包含各种其他重要信息项目。文件夹结构与以 P2 格式录制的数据关联，如下所示。



所有这些文件夹都是必需的。

如果修改或删除其中的部分信息,可能就无法再将数据识别为 P2 数据,或存储卡可能无法再用于 P2 设备。

*采用 P2 设备记录的最终剪辑的信息写入在此文件中。

注意

- 在 microP2 存储卡兼容设备之外的其他设备上格式化的 P2 卡没有 AVCLIP 文件夹。对于没有 AVCLIP 文件夹的 P2 卡,将在 microP2 存储卡兼容设备上录制时自动创建该文件夹。
- 将 P2 卡数据传输到电脑或将电脑上保存的数据重新写入 P2 卡时,为了防止数据丢失,请务必下载专用的“P2 Viewer Plus”软件。关于下载 P2 Viewer Plus 和操作环境的详情,请访问下列网站的支持台:
<https://pro-av.panasonic.net/>
- 使用 Microsoft Windows Explorer 或 Apple Finder 等常规 IT 软件将数据传输到电脑时,请遵循以下步骤。务必使用 P2 Viewer Plus,将数据写回到 P2 卡。
 - 将相应的 CONTENTS 文件夹和 LASTCLIP.TXT 文件作为一套数据进行传输。
 - 请勿传输 CONTENTS 文件夹中的个别文件。
 - 复制时,请同时复制 LASTCLIP.TXT 文件和 CONTENTS 文件夹。
 - 将多张 P2 卡中的数据传输到电脑时,请针对每张 P2 卡创建文件夹,以免覆盖同名剪辑。
 - 请勿删除 P2 卡的数据。
 - 务必使用摄像机或最新的 P2 Viewer Plus 格式化 P2 卡。

格式化 P2 卡

1 从 [MENU] → [SYSTEM SETTINGS] → [CARDS/MEDIA] → [FORMAT MEDIA] 选择想要格式化的 P2 存储卡插槽。

- 不想格式化卡时选择 [EXIT]。

2 使用飞梭旋钮选择 [YES]。

所选 P2 卡随即格式化。

注意

- 作为格式化结果而删除的数据不能被恢复。格式化之前必须检查数据。
- 如果已设置 CPS 密码,在选择带有 CPS 格式化的 P2 存储卡的插槽时,将显示选择加密格式 [CPS (ENCRYPT)] 或正常格式 [NORMAL] 的确认消息。选择加密格式后将执行加密格式。

特殊记录功能

热切换记录

当 P2 卡插入到两个卡插槽时，可在两张卡之间连续进行记录。

此外，当前未在录制的卡可以进行切换，可以在三张或多张卡上连续录制（热切换记录）。

然而，P2 卡识别速度可能会因 P2 卡插入闲置卡插槽的时序（在两个卡插槽之间连续记录的前后）而减慢。插入 P2 卡时，请确保要记录的卡上至少剩余一分钟的可用空间。

注意

- 不支持热切换播放。
- 使用 ProRes 格式时，无法进行热切换记录。
- 选择 [CINE] 作为文件名样式时，无法进行热切换记录。

拍摄标记记录功能

拍摄标记是添加到各个剪辑缩略图用以区分剪辑的标记。

仅添加了拍摄标记的剪辑才可进行显示或播放。

添加拍摄标记

1 从 [MENU] → [SYSTEM SETTINGS] → [USER SWITCHES], 为 [USER1] 至 [USER4] 的设置项目设置 [SHOT MARK]。

2 在录制期间或在 PLAY 画面中选择剪辑时，按分配有拍摄标记的按钮。

- 显示 [MARK ON], 拍摄标记被添加到录制的剪辑中。
- 再按一次按钮显示 [MARK OFF], 拍摄标记消失。

注意

- 将拍摄标记添加到合并剪辑（如多 P2 卡上录制的剪辑）或将其删除时具有下列限制：
 - 必须将所有组成剪辑的 P2 卡插入插槽。
 - 仅可将拍摄标记添加到合并剪辑中的顶层剪辑。

文本提示记录功能

可将文本提示添加到任一视频点。

添加文本提示

1 从 [MENU] → [SYSTEM SETTINGS] → [USER SWITCHES], 为 [USER1] 至 [USER4] 的设置项目设置 [TEXT MEMO]。

2 在暂停期间或在 PLAY 画面中选择剪辑时，按分配有文本提示的按钮。

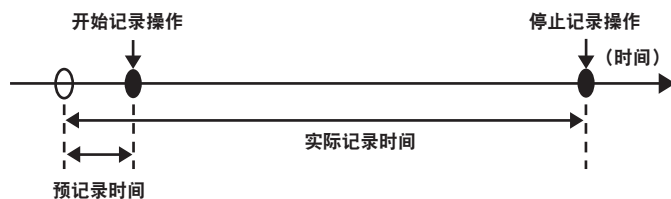
显示 [TEXT MEMO], 并在按下按钮时将文本提示添加到显示的视频剪辑中。

注意

- 单个剪辑最多可记录 100 个文本提示。

预记录

此功能可在录制开始操作前，自某个固定时间点（约三秒）起启用音视频的录制。



1 将 [MENU] → [REC SETTINGS] → [REC FUNCTION] → [PRE REC MODE] 设为 [ON]。

- [P-REC] 显示在 [HOME] 画面上。

2 按 <REC> 按钮。

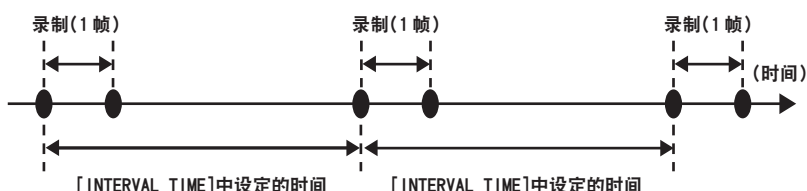
- [P-REC] 在 [HOME] 画面上呈红色亮起。

注意

- 在下列情况下，可能无法按照预设的时间录制视频和音频：
 - 刚刚开机后
 - 在设置菜单中更改与录制相关的设置后
 - 刚刚插入 P2 卡后
 - 播放后
 - 当 [VFR] 设置更改后（当 [VFR] 的 [ON] / [OFF] 切换后或 [FPS] 设置更改后）
 - 刚刚设置 [WINDOW BURN] 并进行 [PREVIEW] 后
 - 从记录停止到卡写入完成期间
- 在下列情况下预记录功能不起作用：
 - 当 [SUB CODEC] 设为 [AVC-LongG50] 或 [AVC-LongG25] 时，或当选择低码流素材数据录制时
 - 当设定间隔记录或单次记录时
 - 当 [MAIN CODEC] 设置为 ProRes 格式且 [HIGH SPEED] 设置为 [ON] 时。
 - 当 [MAIN CODEC] 设置为 [ProRes 4444 XQ] 或 [ProRes 4444] 时
 - 当连接 V-RAW 录像机时。

间隔记录

按设定的时间间隔进行录制。每次录制记录一帧。



1 将 [MENU] → [REC SETTINGS] → [REC FUNCTION] → [REC MODE] 设为 [INTERVAL]。

2 在 [MENU] → [REC SETTINGS] → [REC FUNCTION] 中设置下列相关项目。

- [INTERVAL TIME]：间隔时间（最短 2 帧，最长 1 小时）
- [START DELAY]：从按下 <REC> 按钮到首次记录开始时的延迟时间

3 按 <REC> 按钮。

按照设定的间隔时间开始间隔记录。

- 当 [INTERVAL TIME] 设为两分钟或更长的时间时，TALLY 指示灯每五秒钟闪烁一次，指示摄像机处于待机状态。
- 如需停止记录，请按 <REC> 按钮。
- 若要清除设置，将 [MENU] → [REC SETTINGS] → [REC FUNCTION] → [REC MODE] 设为 [NORMAL]。
- 随即 [HOME] 画面上显示以下内容。
 - 录制期间：[i REC] 呈红色亮起

- 暂停期间：[i REC] 红白反转
当 [INTERVAL TIME] 设为低于两秒时，[i REC] 呈红色亮起。
- 停止期间：[i REC] 为黑色字符

注意

- 在间隔录制模式运行期间，录制插槽的卡存取 LED 呈橙色闪烁。此时请勿取出此 P2 卡。如果取出该卡，则需恢复剪辑。注意，即使恢复剪辑，最后三至四秒钟的记录可能仍会丢失（在多 P2 卡录制期间将卡取出时最长十秒）。
- 预记录不起作用。
- 声音不会被录制。
- 录制的的数据（截至录制停止前录制的的数据）将包含在单个文件中。

单次记录

将进行一次为时为预设的时间量的录制。

1 将 [MENU] → [REC SETTINGS] → [REC FUNCTION] → [REC MODE] 设为 [ONE SHOT]。

- 当 [SUB CODEC] 设为 [AVC-LongG50] 或 [AVC-LongG25] 时，或当选择低码流素材数据录制时，单次记录不可用。
- 当设定 [VFR] 时，单次记录不可用。

2 在 [MENU] → [REC SETTINGS] → [REC FUNCTION] 中设置下列相关项目。

- [REC TIME]：各记录的时长
- [START DELAY]：从按下〈REC〉按钮到首次记录开始时的延迟时间

3 按〈REC〉按钮。

- 按照步骤 2 中设定的时间进行录制，然后暂停。
- 如需停止录制，执行下列操作之一。
 - 按住〈REC〉按钮至少 2 秒钟。进行一次录制操作之后，录制停止。
 - 按住〈HOME〉按钮至少 2 秒钟。
- 若要清除设置，将 [MENU] → [REC SETTINGS] → [REC FUNCTION] → [REC MODE] 设为 [NORMAL]。
- 在显示窗的右上角及寻像器或 LCD 液晶屏的右侧显示以下内容。
 - 录制期间：[i REC] 呈红色亮起
 - 暂停期间：[i REC] 红白反转
 - 停止期间：[i] 为黑色字符

注意

- 在单次录制模式运行期间，录制插槽的卡存取 LED 呈橙色闪烁。此时请勿取出此 P2 卡。如果取出该卡，则需恢复剪辑。注意，即使恢复剪辑，最后三至四秒钟的记录可能仍会丢失（在多 P2 卡录制期间将卡取出时最长 10 秒）。
- 预记录不起作用。
- 声音不会被录制。
- 录制的的数据（截至录制停止前录制的的数据）将包含在单个文件中。
- 连续执行单次记录时，录制操作的反应可能较慢。

第 5 章 控制面板

本章介绍如何使用控制面板更改各项设置并查看设置状态。

控制面板操作方法

可以使用控制面板执行摄像机的基本操作。

在控制面板中更改设置后，[MENU] 中的设置也将随之更改。



- a: <HOME> 按钮
- b: <PLAY> 按钮
- c: <TC> 按钮
- d: <INFO> 按钮
- e: <VIEW> 按钮
- f: <EXIT> 按钮
- g: <MENU> 按钮
- h: 飞梭旋钮
- i: <LOCK> 开关
- j: 控制面板操作按钮

卡状态显示



1 录制状态显示

顶部：主插槽录制状态显示

- [REC]：正在录制

Ⓜ：未录制音频时

底部：副插槽录制状态显示

- [REC]：正在录制

2 介质可用空间显示

顶部：主插槽介质剩余容量显示

底部：副插槽介质剩余容量显示

- [***min]：剩余容量（0 至 599 分钟）
- [**h]：剩余容量（10 小时以上）
- [END]：没有剩余可用空间
- [WP]：写保护




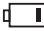
- [OFF] : [SUB CODEC] 为 [OFF] 时


3 编解码器显示

顶部 : 主插槽编解码器显示 ([MAIN CODEC] 设定值)

底部 : 副插槽编解码器显示 ([SUB CODEC] 设定值)

4 电池电量显示

- 当电池电量降低时, 变为  →  →  → .

-  (黄色) : 电池电量较低。

-  (红色) : 电池电量已经耗尽。

- [**.*.V] : 以 0.1 V 为单位显示电池电量。

- [***%] : 以 % 电量信息显示电池电量。

5 音频电平表显示

- 声道显示

[1] / [2] 或 [3] / [4]

- 电平表显示

显示电平, 以 19 个电平条表示。(2 dB 增量)

- 标准电平条

在 -18 dB 位置或 -20 dB 位置

此标准在 [MENU] → [SYSTEM SETTINGS] → [AUDIO LEVEL] → [HEADROOM]

6 警告 / 错误显示

- ◆ : 警告 (以下情况下在时间码显示窗口显示详情)

- [SYSTEM ERROR !]

- [TURN POWER OFF !]

- [REC WARING !]

- [CARD ERROR !] (停止录制时)

- [LOW BATTERY !]

- [MEDIA END !]

- ◆ : 注意

7 时间码显示

- [TCG 12:59:59:20] : 显示时间码生成值。

- [TCR 12:59:59:20] : 显示时间码读取值。

- [UBG AB CD EF 98] : 显示用户比特生成值。

- [UBR AB CD EF 98] : 指示用户比特读取值。

- [Dur.00:59:59:23] : 显示时长。

8 [USER CLIP NAME] / [TYPE3] 显示

显示 CAM INDEX、REEL 数量以及剪辑数。

9 锁定显示 / 网络状态显示

因 〈LOCK〉 开关禁用按钮操作时显示。

 : 显示网络连接状态。

使用控制面板扩展单元

控制面板在拆下后仍可使用。若要拆下控制面板，请将〈POWER〉按钮设为〈OFF〉。



图 1



图 2



图 3

- 1 按压〈RELEASE〉开关，同时抬起控制面板。（图 1）
控制面板脱落。
- 2 安装控制面板扩展单元。（图 2）
- 3 将控制面板扩展单元的电缆连接到控制面板上。（图 3）

使用控制面板安装件固定控制面板

可使用控制面板安装件固定拆下的控制面板。



图 1



图 2



图 3

1 安装控制面板安装件。(图 1)

2 将控制面板安装到控制面板安装件上。(图 2)

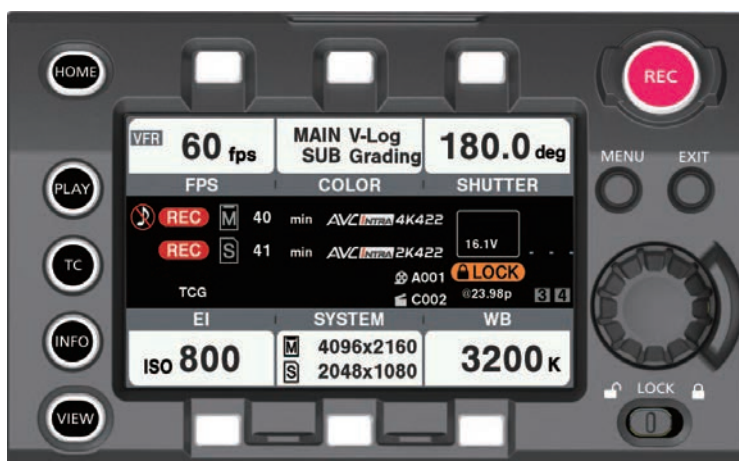
3 用螺钉固定控制面板。(图 3)

注意

• 请使用线缆固定夹，防止线缆造成羁绊。

HOME 画面

Home 画面显示摄像机的基本设置，并可用于更改这些设置。



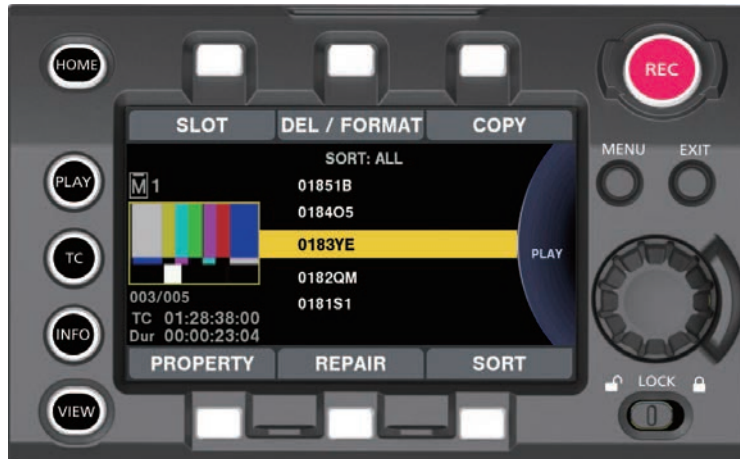
[FPS]	设置帧频。	
	[VFR]	切换可变帧频。 当此项为 [OFF] 时，帧频变为在 [MENU] → [SYSTEM SETTING] → [FREQUENCY] 中设置帧频的一倍。 ● 当此项为 [ON] 时，不能录制音频。可在副录像机中录制音频。
	[PRESET]	用于选择预设帧频的模式。 可在内存中保存多达 12 个预设值。 可使用 [ADD] / [DEL] 添加 / 删除预设值。
	[VARIABLE]	用于从整体变量范围中选择的模式。 通过 [FINE] / [NORMAL] / [COARSE] 更改可变速进值。
[SHUTTER]	设置快门速度。	
	[ON] / [OFF]	[OFF] 表示快门关闭（打开角度 360 度）。
	[PRESET]	用于选择预设快门速度的模式。 可保存多达 12 个预设值。 可使用 [ADD] / [DEL] 添加 / 删除预设值。
	[SYNCHRO]	用于从整体变量范围中选择的模式。 通过 [FINE] / [COARSE] 更改可变速进值。
	[deg/sec]	确定快门设定单位。 [deg]：打开角度 [sec]：秒
[EI]	设置 EXPOSURE INDEX（增益）。	
	[ISO/dB]	选择设置方式。
	[NATIVE ONLY]	仅可选择原生 ISO。（当已设定 [ISO] 时）
	[800BASE]	可选择 ISO800 标准值。（当已设定 [ISO] 时）
	[5000BASE]	可选择 ISO5000 标准值。（当已设定 [ISO] 时）

[WB]	设置色温（白平衡）。	
	[AWB]	执行自动白平衡。
	[PRESET]	用于选择预设白平衡值的模式。 可保存多达 12 个预设值。 可使用 [ADD] / [DEL] 添加 / 删除预设值。 如果执行 [AWB]，其结果将自动添加到选项中。
	[TEMP SHIFT]	在整体变量范围中进行调整的模式。
	[GMg]	切换到绿色 - 品红轴上。
[COLOR]	设置视频颜色（伽马和色域）。	
	[MAIN COLOR]	设置〈SDI OUT1〉至〈SDI OUT4〉端子输出视频的颜色以及主录像机录制视频的颜色。
	[SUB COLOR]	设置副录像机录制视频的颜色。
	[Grading SEL]	设置分级功能。 [MAIN COLOR] 仅可用于 [V-Log] 模式。
	[3D LUT]	在 [3D LUT] 中设置分级。 当此项为 [OFF] 时，禁用 [Grading SEL]。 当 [Grading SEL] 设为 [Internal] 或 [External App] 时 <ul style="list-style-type: none"> • 使用 [LOAD] 从 SD 存储卡读取。 • 使用 [SAVE AS] 将设置值保存到 SD 存储卡。
[CDL]	在 [CDL] 中设置分级。 当此项为 [OFF] 时，禁用 [Grading SEL]。 当 [Grading SEL] 设为 [Internal] 或 [External App] 时 <ul style="list-style-type: none"> • 在控制面板上设置 [Slope] / [Offset] / [Power] / [Saturation]。 • 使用 [LOAD] 从 SD 存储卡读取。 • 使用 [SAVE AS] 将设置值保存到 SD 存储卡。 	
[MON SET]	设置 [MON OUT] / [VF] / [VF SDI] 的显示色彩。	
[SYSTEM MODE]	设置摄像机的系统。	
	[SYSTEM MODE PRESET]	选择预设系统模式。可注册多达五个预设值。 将光标放在 [SYSTEM] 画面中的 [SYSTEM MODE] 上并按飞梭旋钮，画面将转换到 [SYSTEM MODE PRESET] 画面。 <ul style="list-style-type: none"> • [LOAD] 将 [SYSTEM MODE] 中每个项目的设置修改为所选系统模式的设置。 除 [SYSTEM MODE] 之外的设置菜单也可更改为与所选系统模式关联。 • [DELETE] 删除所选系统模式。 • [SAVE] 注册摄像机中的当前设置值。如果已注册 5 个值，则替换当前选择的值。 将注册 [SYSTEM MODE] 中各个项目的设置值和 [VFR] 的设置值。

	[FREQUENCY]	设置系统频率。
	[PIXEL]	设置摄像机的主分辨率（像素数）。
	[MAIN CODEC]	设置主录像机的编解码器。 摄像机的基本系统由四项设置确定： [FREQUENCY]、[PIXEL]、[MAIN CODEC] 和 [HIGH SPEED]。如果更改基本系统设置，可能需要 重启系统。 确认四项设置后，按照指示重启系统。
	[SUB CODEC]	[SUB CODEC]：设置副录像机的编解码器。 [VFR SUB REC]：选择 [NORMAL+Audio] 或 [VFR up to 60p (50p)]。 • [NORMAL+Audio]：采用系统频率帧频进行录制。 声音信号也将被录制。 • [VFR up to 60p(50p)]：通过与主录像机的[VFR] 设置同步以采用可变帧频进行录制。当 [VFR] 设为 [ON] 时，声音信号不会被录制。当帧频为 60p (50p) 显示或更高时，录制功能不可用。
	[HIGH SPEED]	设置高速模式。当 [MAIN CODEC] 设为 ProRes 格式且 [HIGH SPEED] 设为 [ON] 时，不能进 行播放操作。
[AUDIO]	[AUDIO]	设置音频输入和录制。 [VOL]：设置输入音量。 [IN]：设置输入声道切换和电平控制。 [OUT]：设置输出到扬声器或耳机。
[DAILIES]		设置在副录像机录制的视频上叠加的数据。
	[WATER MARK]	叠加设定的字符串。
	[FRAME MARK]	叠加边框标记。
	[WINDOW BURN]	设置 [WINDOW BURN]。
	[BURN DATA]	设置 [WINDOW BURN] 中使用的 [BURN DATA]。
	[PREVIEW]	检查 [WINDOW BURN] 的设置状态。
[USER CLIP NAME]		设置 [USER CLIP NAME]。
	[CAM INDEX]	设置当 [USER CLIP NAME] 设为 [TYPE3] 时， [CAM INDEX] 适用。
	[NEXT REEL COUNT]	设置当 [USER CLIP NAME] 设为 [TYPE3] 时， [NEXT REEL COUNT] 适用。
	[TYPE]	设置 [USER CLIP NAME] 的 [TYPE]。

PLAY 画面

Play 画面是录制视频的播放画面。



您可以转动飞梭旋钮选择剪辑。

按飞梭旋钮可播放在中间选择的剪辑。

在剪辑结尾处，显示将返回到列表显示。

按飞梭旋钮可暂停播放。

在播放期间转动飞梭旋钮可按 4 倍速度快进 / 快退。以同样方向继续转动飞梭旋钮可按 16 倍速度快进 / 快退。

在播放时按控制面板操作按钮（[REPAIR]）停止播放。

[SLOT]	切换主录像机和副录像机。 左上方显示所选录像机。 [M]：主录像机 [S]：副录像机
[DEL/FORMAT]	删除所选剪辑或格式化卡。
[COPY]	复制所选剪辑。
[SORT]	设置列表中显示剪辑的条件。
[REPAIR]	选择和修复目标剪辑（文件）。
[PROPERTY]	显示中间所选剪辑的属性。

当 [MAIN CODEC] 设为 ProRes 格式且 [HIGH SPEED] 设为 [ON] 时，不能进行播放操作。

当 [USER CLIP NAME] 设置设为 [TYPE3] 时，列表将显示 [USER CLIP NAME] 的前 15 个字符。

TC 画面

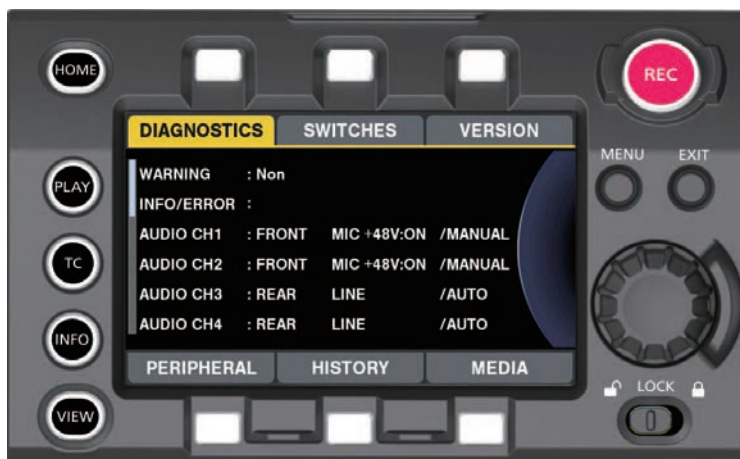
TC 画面是时间码设置画面。



[TC/UB/Dur.]	切换 HOME 画面和状态显示。 [TC] : 时间码 [UB] : 用户比特 [Dur.] : 时长
[FREE/REC RUN]	切换自由运行和录制运行模式。 启用可变帧频功能时，此项固定为录制运行模式。
[DF/NDF]	切换掉帧模式和非掉帧。
[SET]	设置时间码发生器。

INFO 画面

INFO 画面显示摄像机的有关信息。



[DIAGNOSTICS]	显示摄像机的状态，如警告等。 按飞梭旋钮时切换到 [OWNER INFO] 画面。
[OWNER INFO]	在显示 [DIAGNOSTICS] 画面期间按飞梭旋钮时切换到 [OWNER INFO] 画面。 显示以下机主信息。 [OWNER]：机主的姓名 [ADDR]：机主的地址 [PHONE]：机主的电话号码 [E-MAIL]：机主的电子邮件地址 [MSG]：来自机主的信息 按 <EXIT> 按钮时切换到 [DIAGNOSTICS] 画面。
[SWITCHES]	列出通过 [MENU] → [SYSTEM SETTINGS] → [USER SWITCHES] 分配给各 USER 开关的开关信息。
[VERSION]	显示固件版本。 [UPDATE]：进行固件更新。
[PERIPHERAL]	显示外部设备（USB、网络等）的有关信息。
[HISTORY]	执行与服务相关的操作。 [USB]：使用 USB 进入支持模式。 [TRACE LOG]：将跟踪日志写入 SD 存储卡。
[MEDIA]	执行与录制介质相关的操作，如格式化等。 [CPS PASSWORD]：切换到执行 CPS（Content Protection System）操作的画面。仅当插入 CPS 格式化的 P2 存储卡时，才可选择此项目。 [FORMAT]：切换到执行卡格式化操作的画面。

注意

- 请参阅“自定义摄像机启动画面和设置机主信息”（第 227 页）了解 [OWNER INFO] 画面中显示信息的设置方法。
- [OWNER INFO] 画面中显示的信息将不会从摄像机发出。
- Panasonic 不对 [OWNER INFO] 画面中所显示信息造成的任何损害负责。

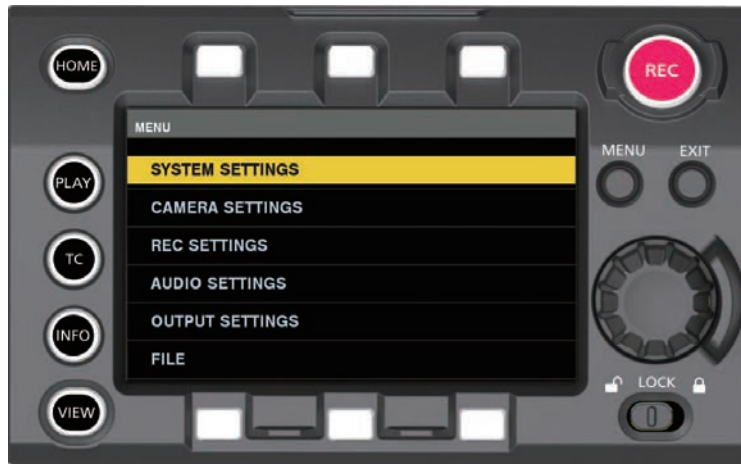
VIEW 画面

显示视频。对于状态显示的内容，请设置 [MENU]。

MENU 画面

显示 [MENU]。

根据 [MENU] → [SYSTEM SETTINGS] → [MON OUT] → [MENU DISP] 设置, 显示 <MON OUT1> 端子和 <MON OUT2> 端子输出内容的 [MENU]。



第 6 章 音频录制

本章介绍如何准备和调整拍摄时录制的音频。

准备音频输入

准备用于连接音频输入设备的摄像机。

使用前麦克风

可以安装麦克风，如立体声话筒套件 AJ-MC900MC（选购）等。

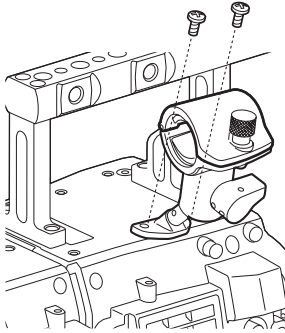


图 1

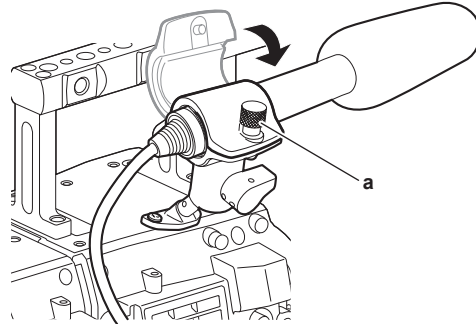


图 2

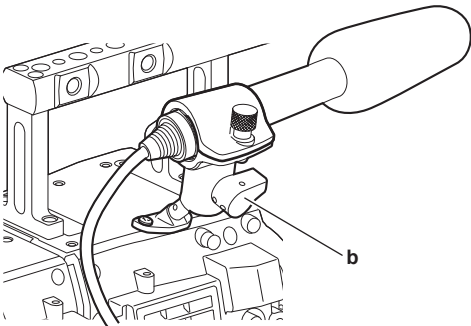


图 3

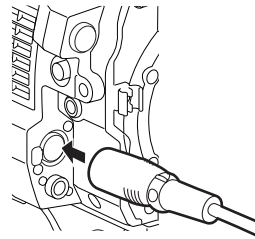
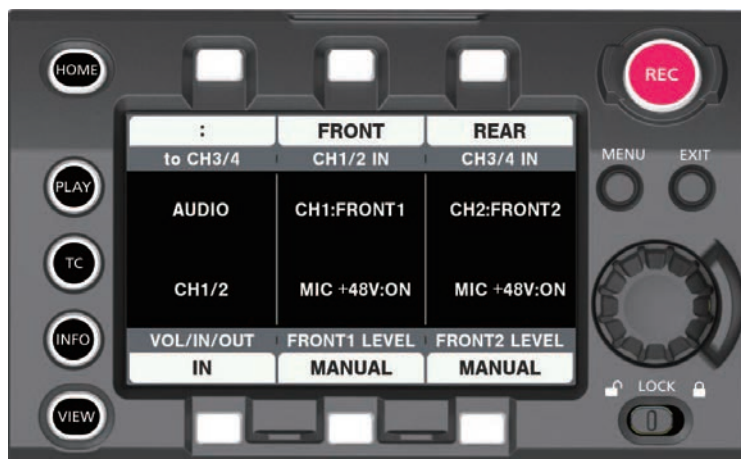


图 4

- 1 取下麦克风支架安装位置的螺钉，安装麦克风支架 AJ-MH800G（选购）。（图 1）
- 2 安装麦克风并拧紧紧固螺钉（a）。（图 2）
将麦克风上 UP 指示朝上进行安装。
- 3 松开锁杆（b），调整麦克风的角度的，然后拧紧锁杆。（图 3）
- 4 将麦克风线缆连接到摄像单元的〈MIC IN〉端子。（图 4）
- 5 根据要录制的声道，在控制面板的音频输入中选择 [FRONT]。

使用控制面板设置音频输入



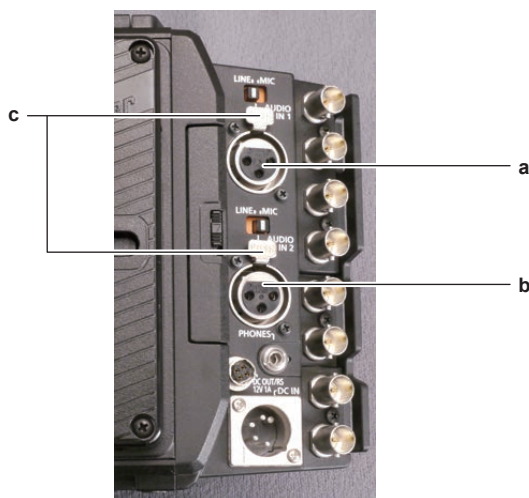
- 1 按〈HOME〉按钮，显示 HOME 画面。

2 从 [SYSTEM] → [AUDIO] 中选择 [AUDIO IN]。

3 在 [CH1/2 IN] 中选择 [FRONT]。

[CH3/4 IN] 自动设为 [REAR]。

使用音频设备



a: <AUDIO IN 1> 端子

b: <AUDIO IN 2> 端子

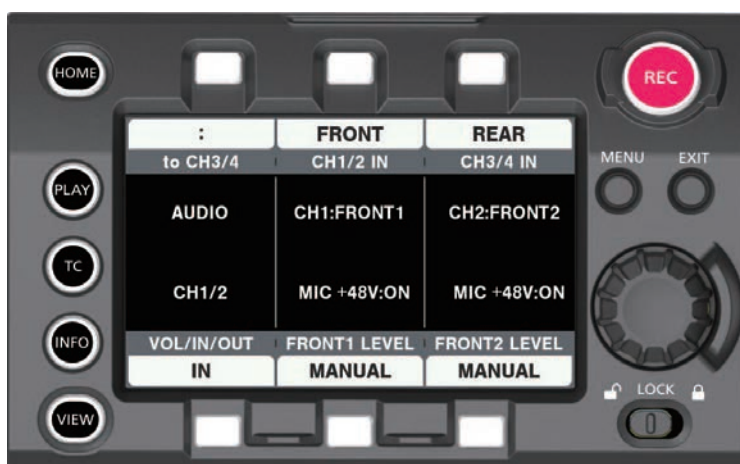
c: <LINE> / <MIC> 开关

1 使用 XLR 电缆，将音频设备连接到记录单元的 <AUDIO IN 1> 或 <AUDIO IN 2> 端子。

2 根据 XLR 电缆连接的声音，在控制面板音频输入中选择 [REAR]。

3 将 <AUDIO IN 1> 端子或 <AUDIO IN 2> 端子上的 <LINE> / <MIC> 开关切换至 <LINE>。

设置控制面板



1 按 <HOME> 按钮，显示 HOME 画面。

2 从 [SYSTEM] → [AUDIO] 中选择 [AUDIO IN]。

3 在 [CH1/2 IN] 中选择 [REAR]。

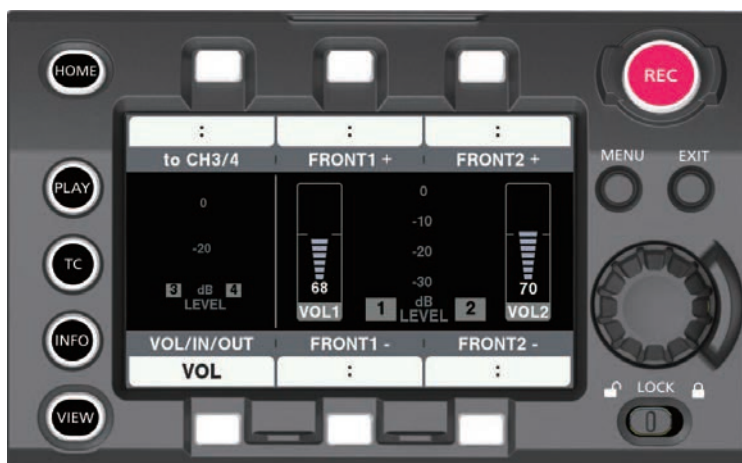
[CH3/4 IN] 自动设为 [FRONT]。

 注意

- 当输入信号为数字音频（AES/EBU 格式）时，将 [MENU] → [SYSTEM SETTINGS] → [AUDIO INPUT] → [AES/EBU IN] 设为 [ON]。所有 4 个声道变为数字输入，音频输入设置和电平调整功能将被禁用。

手动调节

可以手动调整声道 1/2 中的录音电平。当声道 1/2 设为 [FRONT] 时，可以相同的方式设置声道 3/4。



1 按〈HOME〉按钮，显示 HOME 画面。

2 在 [SYSTEM] → [AUDIO] 中设置 [AUDIO IN]。

对于 [CH3/4]，切换至 [to CH1/2] 中的 [CH1/2]。

3 在 [FRONT1 LEVEL] 或 [FRONT2 LEVEL] 中选择 [MANUAL]。

如果选择 [AUTO]，[VOL] 画面上将显示 [A]，不能进行手动调整。

4 在 [SYSTEM] → [AUDIO] 中选择 [AUDIO VOL]。

5 一边观察音频声道电平表显示，一边通过 [FRONT1+] / [FRONT1-] 或 [FRONT2+] / [FRONT2-] 或旋转飞梭旋钮进行调节。

当超过最顶层指示条（0 dB）时，红条显示亮起，表明输入音量过大。调整最大电平，使显示不达到 0 dB。

通过飞梭旋钮操作可升高或降低两个声道的电平。在 [AUTO] 情况下，电平不会升高或降低。

■ 录制标准电平

在 [MENU] → [SYSTEM SETTINGS] → [AUDIO LEVEL] → [HEADROOM] 中，可以选择 [18dB] 或 [20dB]。

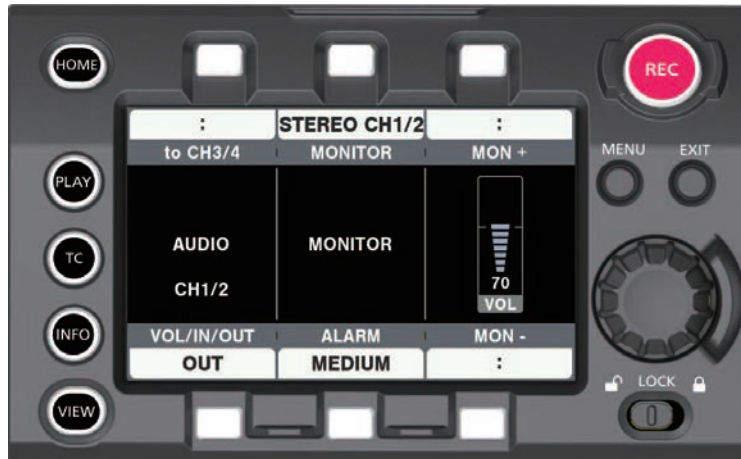
通道 1 至 4 的通用设置。

📖 注意

• 当电平调整设为 [MANUAL] 时，在 [MENU] → [SYSTEM SETTING] → [SYSTEM MODE] → [AUDIO LEVEL] 中设置是否启用 [FRONT1 LIMITER] / [FRONT2 LIMITER] / [REAR1 LIMITER] / [REAR2 LIMITER]。此项的出厂设置为 [OFF]。

音频监听（耳机）

您可以使用耳机监听摄像机的音频。



1 按〈HOME〉按钮，显示 HOME 画面。

2 从 [SYSTEM] → [AUDIO] 中选择 [AUDIO OUT]。

■ 设置耳机输出音频

1 在 [MONITOR] 中选择输出信号（单声、立体声、混合声）。

■ 调整耳机输出音频电平

1 使用 [MON+] / [MON-] 或旋转飞梭旋钮进行调整。

第 7 章 寻像器

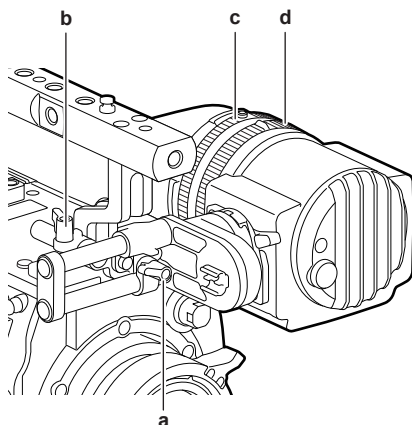
本章介绍寻像器画面显示以及如何进行调整。

调整和设置寻像器

摄像机的面板为 OLED（有机 EL）。

眼睛靠近寻像器时，将会触发目镜传感器，在寻像器上自动显示图像。

调整方式



a: 锁杆（左 / 右位置）

b: 锁杆（前 / 后位置）

c: 可见度调节环

d: 变焦环

■ 左 / 右位置调整

1 松开锁杆（左 / 右位置）。

2 左右滑动寻像器。

调整到舒适的位置。

3 锁定锁杆（左 / 右位置）。

■ 前 / 后位置调整

1 松开锁杆（前 / 后位置）。

2 来回滑动寻像器。

调整到舒适的位置。

3 锁定锁杆（前 / 后位置）。

■ 可见度调节

1 按住上部按钮，同时转动可见度调节环。

可见度调节范围：-3.6 D - +1.4 D

■ 变焦调整

1 转动变焦环进行调整。

查看视频，将其调整到舒适的观看角度。

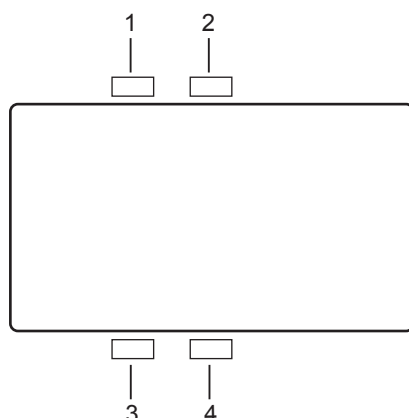
调整对焦时进行调整。

放大图像的画面周围可能会出现渐晕现象。

寻像器状态显示

除视频外，寻像器还可显示表示摄像机设置和操作状态的信息、中央标记、安全区标记、斑马纹及其他信息。

指示灯显示



- 1 绿色 TALLY 指示灯
收到绿色 Tally 信号时，呈绿色亮起。
- 2 红色 TALLY/ 录制指示灯
录制期间或收到红色 Tally 信号时，呈红色亮起。
- 3 警告指示灯
摄像机出现警告时闪烁或亮起。
- 4 电池指示灯
电池剩余电量较低时开始闪烁。电量完全耗尽时亮起。

显示状态

请参阅“〈MON OUT1〉、〈MON OUT2〉和〈VF SDI〉输出中的状态显示 (STATUS)”。

调整屏幕

- 1 按〈EVF MENU〉按钮。
屏幕上部显示屏幕调整项目。
- 2 转动飞梭旋钮选择想要调整的项目。
- 3 按飞梭旋钮。
- 4 转动飞梭旋钮进行调整。
- 5 按飞梭旋钮。
- 6 按〈EVF MENU〉按钮。
屏幕调整项目显示消失。
还可以在 [EVF MENU] → [DISPLAY SETUP] 中进行调整。

摄像机直接设置

可以直接操作寻像器设置以下的摄像机项目。

[FPS] / [SHUTTER] / [EI] / [WB]

- 1 按寻像器的〈CAM MENU〉按钮。
设置项目显示在屏幕下方。

2 转动飞梭旋钮选择想要设置的项目。

3 按飞梭旋钮。

4 转动飞梭旋钮选择设置细节。

5 按〈CAM MENU〉按钮。

寻像器的 [MENU] 设置

通过操作寻像器可以直接设置摄像机的 [MENU]。

1 按住寻像器的〈CAM MENU〉按钮至少 2 秒钟。

显示摄像机 [MENU]。

[MENU] 同时显示在摄像机的操作面板上。

[EVF MENU] 操作

1 按住〈EVF MENU〉按钮至少 2 秒钟。

显示 [EVF MENU]。

[EVF MENU] 列表

■ [DISPLAY SETUP]

项目	设置说明
[COLOR]	调整色阶。 [-32] - [31] ● 出厂设置：[0]
[CONTRAST]	调整对比度。 [-32] - [31] ● 出厂设置：[0]
[BRIGHT]	调整亮度。 [-32] - [31] ● 出厂设置：[0]
[PEAKING]	调整寻像器中的图像轮廓。 [0] - [9] ● 出厂设置：[0]
[R BRT]	调整红色亮度。 [-32] - [31] ● 出厂设置：[0]
[G BRT]	调整绿色亮度。 [-32] - [31] ● 出厂设置：[0]
[B BRT]	调整蓝色亮度。 [-32] - [31] ● 出厂设置：[0]

■ [SW MODE]

项目	设置说明
[FRONT TALLY]	启用 / 禁用前 TALLY 指示灯功能。 [ON] / [OFF]

项目	设置说明
[EYE SENSOR]	设置目镜传感器的灵敏度。 [NORMAL]：根据目镜传感器显示寻像器画面。 [1min]：释放目镜传感器后，寻像器画面继续显示一分钟。 [5min]：释放目镜传感器后，寻像器画面继续显示五分钟。
[B/W]	切换至黑白模式。 [ON]：显示为全黑白。 [OFF]：禁用黑白模式。
[SCAN]	反转显示。 [NORMAL] / [REVERSE]

■ [USER SW 1] / [USER SW 2]

选择分配至〈EVF USER 1〉 / 〈EVF USER 2〉按钮的功能。

这是通用设置，在摄像机 [MENU] → [OUTPUT SETTINGS] 中与 VF 相关的项目中显示和设置内容。
(不含 [FALSE COLOR])

设置说明

- [MARKER]：显示 / 隐藏标记。
- [CENTER MARKER]：显示 / 隐藏中央标记。
- [SAFETY MARKER]：切换显示 / 隐藏安全标记。
- [FRAME MARK]：显示 / 隐藏帧标记。
- [USER BOX]：显示 / 隐藏用户框。
- [ZEBRA]：显示 / 隐藏斑马纹显示。
- [EXPAND]：启用 / 禁用显示放大功能。
- [IN COLOR/SQ./MONO]：启用 / 禁用高级辅助（对焦辅助）功能。
- [FALSE COLOR]：启用 / 禁用伪色模式。
- [SURROUND VIEW]：启用 / 禁用环视功能。
- [SURROUND VIEW LINE]：显示 / 隐藏环视功能区域标记显示。
- [SMOOTH MODE]：启用 / 禁用平滑模式。
- [WFM]：显示 / 隐藏波形监视器。

■ [INFORMATION]

项目	设置说明
[OPERATION TIME]	显示寻像器有机 EL 面板的总显示时间。
[VERSION]	显示寻像器的固件版本。

伪色模式

使用伪色检查曝光量。


图像以亮度信号分类的颜色显示。其他色阶的图像以黑白显示。






寻像器和〈VF SDI〉端子的输出图像中可显示伪色。

可在 [MENU] → [OUTPUT SETTINGS] → [VF EI ASSIST] → [FALSE COLOR SEL] 中设置伪色的显示模式。

显示模式





■ 当 [FALSE COLOR SEL] 设为 [FALSE]，且 [MAIN COLOR] 设为 [V-Log] 时

颜色	色阶	说明
 (红色)	(白电平切割 -3%) 或更高 *	白电平切割

颜色	色阶	说明
 (黄色)	(白电平切割 -6%) 至 (白电平切割 -3%) *	白电平切割的较低区域
 (粉红色)	48.7% - 51.8%	中性灰色的过度颜色
 (绿色)	40.5% - 43.6%	18% 中性灰色
 (蓝色)	10.3% - 13.2%	黑电平切割的较高区域
 (紫色)	7.3% - 10.3%	黑电平切割




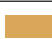

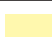









* 白电平切割电平取决于 [EI] 与 [HIGH SPEED] 的 [ON] / [OFF]。

■ 当 [FALSE COLOR SEL] 设为 [FALSE], 且 [MAIN COLOR] 设为除 [V-Log] 之外的任何项目时

颜色	色阶	说明
 (红色)	(白电平切割 -1%) 或更高 *	白电平切割
 (黄色)	98% - 100%	100% 视频输出电平
 (蓝色)	2.5% - 4.0%	黑电平切割的较高区域
 (紫色)	0% - 2.5%	黑电平切割

* 白电平切割电平取决于 [EI] 与 [HIGH SPEED] 的 [ON] / [OFF]。[3D LUT] 的白电平切割电平将与 [V-709] 的电平相同。

■ 当 [FALSE COLOR SEL] 设为 [EL ZONE] 时

颜色	说明
 (白色)	+6 停
 (亮红色)	+5 停
 (红色)	+4 停
 (亮橙色)	+3 停
 (橙色)	+2 停
 (亮黄色)	+1 停
 (黄色)	+0.5 停
 (灰色)	18% 中性灰色
 (亮绿色)	-0.5 停
 (绿色)	-1 停
 (深绿色)	-2 停
 (蓝色)	-3 停
 (深蓝色)	-4 停
 (紫色)	-5 停
 (黑色)	-6 停

* 仅当 [MAIN COLOR] 设为 [V-Log] 或 [V-709] 时, 才可选择 [FALSE COLOR SEL] 中的 [EL ZONE]。

方便的拍摄功能

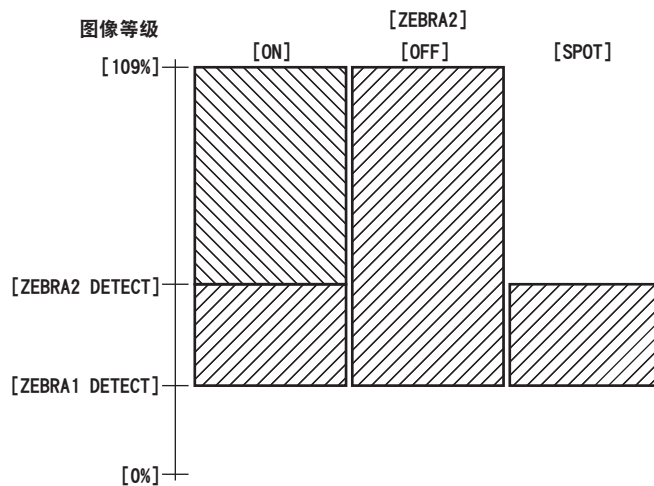
斑马纹显示

摄像机可显示两种类型的斑马纹。

可在 [MENU] → [OUTPUT SETTINGS] → [VF EI ASSIST] → [ZEBRA] 中设置显示斑马纹的等级。

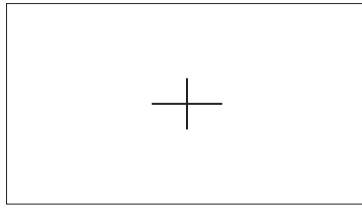
项目	设置说明
[ZEBRA SW]	设置是否在〈VF〉端子和〈VF SDI〉的输出信号上叠加斑马纹信号。 [ON]、[OFF] ● 出厂设置：[OFF]
[ZEBRA1 DETECT]	设置斑马纹 1 的检测电平。 [0%] - [109%] ● 出厂设置：[80%]
[ZEBRA2 DETECT]	设置斑马纹 2 的检测电平。 [0%] - [109%] ● 出厂设置：[100%]
[ZEBRA2 MODE]	启用 / 禁用斑马纹 2 并选择 [SPOT]。 [ON]、[SPOT]、[OFF] ● 出厂设置：[OFF]

[SPOT]：从 [ZEBRA1 DETECT] 设置值到 [ZEBRA2 DETECT] 设置值的图像等级显示在斑马纹中。



显示中央标记

当 [MENU] → [OUTPUT SETTINGS] → [VF MARKER] → [CENTER MARKER] 设为除 [OFF] 之外的任何选项时，显示标记。



显示安全区标记

显示在 [MENU] → [OUTPUT SETTINGS] → [VF MARKER] → [SAFETY MARKER] 中选择的标记。可在 [MENU] → [OUTPUT SETTINGS] → [VF MARKER] → [SAFETY AREA] 中更改安全区标记的大小。

显示边框标记

当 [MENU] → [OUTPUT SETTINGS] → [VF MARKER] → [FRAME MARK] 设为 [ON] 时，显示标记。在 [MENU] → [OUTPUT SETTINGS] → [VF MARKER] → [FRAME SIG] 中设置视角。在 [MENU] → [OUTPUT SETTINGS] → [VF MARKER] → [FRAME COLOR] 中设置边框标记的颜色。在 [MENU] → [OUTPUT SETTINGS] → [VF MARKER] → [FRAME LEVEL] 中设置外部等级。

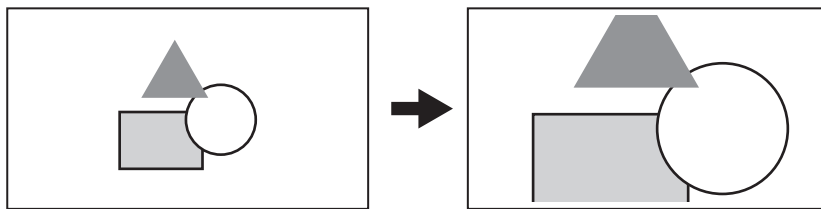
辅助对焦功能

对焦辅助功能使您可以轻松地对拍摄目标对焦。

可以使用寻像器或 <VF SDI> 端子输出图像的放大显示、峰形显示（用红色显示图像轮廓）、对焦方框显示（按各区域显示的方框大小显示）、聚焦状态条显示。

放大显示

将 [MENU] → [OUTPUT SETTINGS] → [VF FOCUS ASSIST] → [EXPAND SW] 设为 [ON]。



- 在放大显示中，状态显示和斑马纹显示消失。
- 在 [MENU] → [OUTPUT SETTINGS] → [VF FOCUS ASSIST] → [- POS] / [- VALUE] / [- MODE] 中可设置显示模式。

注意

- 寻像器画面和 <VF SDI> 端子的输出视频将被放大。
- 不会放大 <SDI OUT1> / <SDI OUT2> / <SDI OUT3> / <SDI OUT4> 端子和 <MON OUT1> 端子输出的图像。
- 在 [MENU] → [OUTPUT SETTINGS] → [MON OUT] → [MON OUT2 SIGNAL SEL] 中选择 [VF] 后，<MON OUT2> 端子的输出与 <VF SDI> 端子的输出相同。
- 在放大显示期间，将显示标明放大区域的标记。

高级辅助功能

峰形显示（聚焦红边）

将 [MENU] → [OUTPUT SETTINGS] → [VF FOCUS ASSIST] → [IN COLOR/SQ./MONO SW] 设为 [ON]。

将 [MENU] → [OUTPUT SETTINGS] → [VF FOCUS ASSIST] → [- FOCUS IN COLOR SW] 设为 [ON]。

将 [MENU] → [OUTPUT SETTINGS] → [VF FOCUS ASSIST] → [-- COLOR SEL] 设为 [RED]。

调整焦距，确保您想要对焦的对象的轮廓变为红色。

也可在 [MENU] → [OUTPUT SETTINGS] → [VF FOCUS ASSIST] → [-- COLOR SEL] 中选择 [GREEN] 或 [WHITE]。

注意

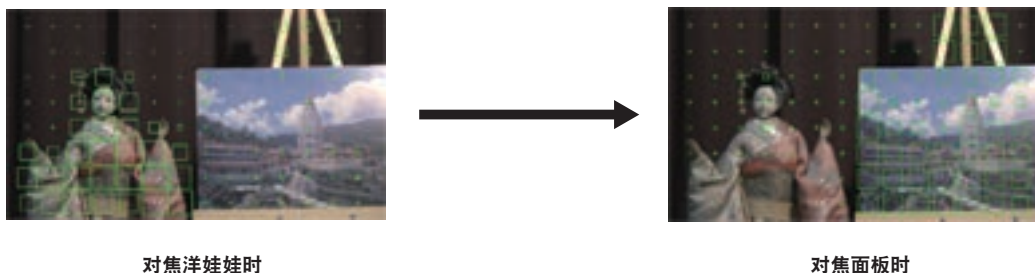
• 仅显示寻像器画面和〈VF SDI〉端子的输出视频。

对焦方框显示

将 [MENU] → [OUTPUT SETTINGS] → [VF FOCUS ASSIST] → [IN COLOR/SQ./MONO SW] 设为 [ON]。

将 [MENU] → [OUTPUT SETTINGS] → [VF FOCUS ASSIST] → [- FOCUS SQUARES SW] 设为 [ON]。

调整对焦，使要对焦的被摄体区域中显示的方框尺寸变为最大。



对焦洋娃娃时

对面板时

注意

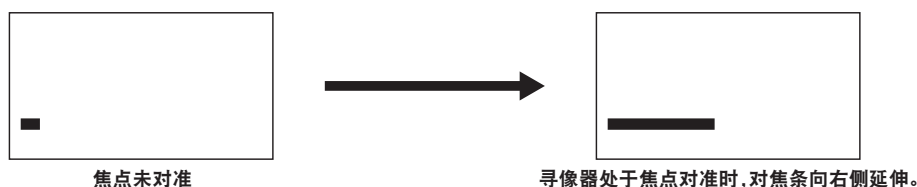
• 仅显示寻像器画面和〈VF SDI〉端子的输出视频。

聚焦状态条显示

通过将 [MENU] → [OUTPUT SETTINGS] → [VF FOCUS ASSIST] → [FOCUS BAR SW] 设为 [ON]，可显示聚焦状态条。

对焦度数通过对焦条的长度来表示。

- 白条：聚焦状态条显示
- 绿线：峰值显示



焦点未对准

寻像器处于焦点对准时, 对焦条向右侧延伸。

注意

• 仅显示寻像器画面和〈VF SDI〉端子的输出视频。

第 8 章 输出和画面显示

本章介绍视频输出。

SDI 输出

在 [MENU] → [OUTPUT SETTINGS] → [SDI OUT] 中设置输出格式。

从四个 BNC 端子：〈SDI OUT1〉至 〈SDI OUT4〉输出一种类型的图像。

如果此项设置不需要所有四个端子，则可能有不提供输出的端子。如果输出格式为 3G×2，则从 〈SDI OUT1〉和 〈SDI OUT2〉端子输出图像，而不从 〈SDI OUT3〉和 〈SDI OUT4〉端子输出图像。

不显示状态、标记等。

在使用副录像机播放时，输出被静音，画面变为黑色。

输出格式列表

—表示不受设置影响的项目。

**P 变为 [SYSTEM MODE] → [FREQUENCY] 的设定值。

[FREQUENCY]	[SYSTEM MODE]			[VFR SW]	[SDI OUT]		输出格式	
	[MAIN PIXEL]	[MAIN CODEC]	[HIGH SPEED]		[P to PsF]	[4K OUT TYPE]	信号	格式
[23.98p] [29.97p]	[4096×2160]	[AVC-Intra4K 444]	—	—	—	[SQUARE]	4096×2160 **P* 4:4:4	3G×4
—					[2 SAMPLE INT]	4096×2160 **P* 4:4:4	3G×4	
—			[OFF]	—	[SQUARE]	4096×2160 **P 4:2:2	1.5G×4	
				—	[2 SAMPLE INT]	4096×2160 **P 4:2:2	3G×2	
—		[ON]	—	—	[SQUARE]	4096×2160 59.94P 4:2:2	3G×4	
				—	[2 SAMPLE INT]	4096×2160 59.94P 4:2:2	3G×4	
—		[AVC-Intra4K-LT]	[OFF (1-60fps)]	[OFF]	—	[SQUARE]	4096×2160 **P 4:2:2	1.5G×4
					—	[2 SAMPLE INT]	4096×2160 **P 4:2:2	3G×2
				[ON]	—	[SQUARE]	4096×2160 59.94P 4:2:2	3G×4
					—	[2 SAMPLE INT]	4096×2160 59.94P 4:2:2	3G×4
—		[ON (1-120fps)]	[ON]	—	[2 SAMPLE INT]	4096×2160 59.94P 4:2:2	3G×4	

[FREQUENCY]	[SYSTEM MODE]			[VFR SW]	[SDI OUT]		输出格式			
	[MAIN PIXEL]	[MAIN CODEC]	[HIGH SPEED]		[P to PsF]	[4K OUT TYPE]	信号	格式		
[24.00p]	[4096×2160]	[AVC-Intra4K 444]	—	—	—	[SQUARE]	4096×2160 24.00P* 4:4:4	3G×4		
					—	[2 SAMPLE INT]	4096×2160 24.00P* 4:4:4	3G×4		
		[AVC-Intra4K 422]	—	[OFF]	—	[SQUARE]	4096×2160 24.00P 4:2:2	1.5G×4		
					—	[2 SAMPLE INT]	4096×2160 24.00P 4:2:2	3G×2		
		—	[ON]	—	—	[SQUARE]	4096×2160 60.00P 4:2:2	3G×4		
					—	[2 SAMPLE INT]	4096×2160 60.00P 4:2:2	3G×4		
		[AVC-Intra4K-LT]	[OFF (1-60fps)]	[OFF]	—	[SQUARE]	4096×2160 24.00P 4:2:2	1.5G×4		
					—	[2 SAMPLE INT]	4096×2160 24.00P 4:2:2	3G×2		
					[ON]	—	[SQUARE]	4096×2160 60.00P 4:2:2	3G×4	
					—	[2 SAMPLE INT]	4096×2160 60.00P 4:2:2	3G×4		
					[ON (1-120fps)]	[ON]	—	[SQUARE]	4096×2160 60.00P 4:2:2	3G×4
						—	[2 SAMPLE INT]	4096×2160 60.00P 4:2:2	3G×4	

[FREQUENCY]	[SYSTEM MODE]			[VFR SW]	[SDI OUT]		输出格式		
	[MAIN PIXEL]	[MAIN CODEC]	[HIGH SPEED]		[P to PsF]	[4K OUT TYPE]	信号	格式	
[59.94p]	[4096×2160]	[AVC-Intra4K 422]	—	[OFF]	—	[SQUARE]	4096×2160 59.94P 4:2:2	3G×4	
					—	[2 SAMPLE INT]	4096×2160 59.94P 4:2:2	3G×4	
			[ON]	—	[SQUARE]	4096×2160 59.94P 4:2:2	3G×4		
				—	[2 SAMPLE INT]	4096×2160 59.94P 4:2:2	3G×4		
			[AVC-Intra4K-LT]	[OFF (1-60fps)]	[OFF]	—	[SQUARE]	4096×2160 59.94P 4:2:2	3G×4
					—	[2 SAMPLE INT]	4096×2160 59.94P 4:2:2	3G×4	
		[ON]		—	[SQUARE]	4096×2160 59.94P 4:2:2	3G×4		
				—	[2 SAMPLE INT]	4096×2160 59.94P 4:2:2	3G×4		
				[ON (1-120fps)]	[ON]	—	[2 SAMPLE INT]	4096×2160 59.94P 4:2:2	3G×4
[25.00p]	[4096×2160]	[AVC-Intra4K 444]	—	—	—	[SQUARE]	4096×2160 25.00P* 4:4:4	3G×4	
					—	[2 SAMPLE INT]	4096×2160 25.00P* 4:4:4	3G×4	
		[AVC-Intra4K 422]	—	[OFF]	—	[SQUARE]	4096×2160 25.00P 4:2:2	1.5G×4	
					—	[2 SAMPLE INT]	4096×2160 25.00P 4:2:2	3G×2	
			[ON]	—	[SQUARE]	4096×2160 50.00P 4:2:2	3G×4		
				—	[2 SAMPLE INT]	4096×2160 50.00P 4:2:2	3G×4		

[FREQUENCY]	[SYSTEM MODE]			[VFR SW]	[SDI OUT]		输出格式				
	[MAIN PIXEL]	[MAIN CODEC]	[HIGH SPEED]		[P to PsF]	[4K OUT TYPE]	信号	格式			
		[AVC-Intra4K-LT]	[OFF (1-50fps)]	[OFF]	—	[SQUARE]	4096×2160 25.00P 4:2:2	1.5G×4			
					—	[2 SAMPLE INT]	4096×2160 25.00P 4:2:2	3G×2			
				[ON]	—	[SQUARE]	4096×2160 50.00P 4:2:2	3G×4			
				—	[2 SAMPLE INT]	4096×2160 50.00P 4:2:2	3G×4				
		[ON (1-100fps)]	[ON]	—	[SQUARE]	4096×2160 50.00P 4:2:2	3G×4				
			—	[2 SAMPLE INT]	4096×2160 50.00P 4:2:2	3G×4					
			[50.00p]	[4096×2160]	[AVC-Intra4K 422]	—	[OFF]	—	[SQUARE]	4096×2160 50.00P 4:2:2	3G×4
			—	[ON]	—	[SQUARE]	4096×2160 50.00P 4:2:2	3G×4			
		[AVC-Intra4K-LT]	[OFF (1-50fps)]	[OFF]	—	[SQUARE]	4096×2160 50.00P 4:2:2	3G×4			
					—	[2 SAMPLE INT]	4096×2160 50.00P 4:2:2	3G×4			
				[ON]	—	[SQUARE]	4096×2160 50.00P 4:2:2	3G×4			
				—	[2 SAMPLE INT]	4096×2160 50.00P 4:2:2	3G×4				
		[ON (1-100fps)]	[ON]	—	[2 SAMPLE INT]	4096×2160 50.00P 4:2:2	3G×4				
			—	[ON]	—	[2 SAMPLE INT]	4096×2160 50.00P 4:2:2	3G×4			
			[ON (1-100fps)]	[ON]	—	[2 SAMPLE INT]	4096×2160 50.00P 4:2:2	3G×4			
			—	[ON]	—	[2 SAMPLE INT]	4096×2160 50.00P 4:2:2	3G×4			

[FREQUENCY]	[SYSTEM MODE]			[VFR SW]	[SDI OUT]		输出格式		
	[MAIN PIXEL]	[MAIN CODEC]	[HIGH SPEED]		[P to PsF]	[4K OUT TYPE]	信号	格式	
[23.98p] [29.97p]	[3840×2160]	[AVC-Intra4K 444]	—	—	—	[SQUARE]	3840×2160 **P* 4:4:4	3G×4	
					—	[2 SAMPLE INT]	3840×2160 **P* 4:4:4	3G×4	
				[OFF]	—	[SQUARE]	3840×2160 **P 4:2:2	1.5G×4	
				—	[2 SAMPLE INT]	3840×2160 **P 4:2:2	3G×2		
		—	—	[OFF (1-60fps)]	[ON]	—	[SQUARE]	3840×2160 59.94P 4:2:2	3G×4
						—	[2 SAMPLE INT]	3840×2160 59.94P 4:2:2	3G×4
					[OFF]	—	[SQUARE]	3840×2160 **P 4:2:2	1.5G×4
					—	[2 SAMPLE INT]	3840×2160 **P 4:2:2	3G×2	
		[ON (1-120fps)]	[ON]	[ON (1-120fps)]	[ON]	—	[SQUARE]	3840×2160 59.94P 4:2:2	3G×4
						—	[2 SAMPLE INT]	3840×2160 59.94P 4:2:2	3G×4
					—	[SQUARE]	3840×2160 59.94P 4:2:2	3G×4	
					—	[2 SAMPLE INT]	3840×2160 59.94P 4:2:2	3G×4	

[FREQUENCY]	[SYSTEM MODE]			[VFR SW]	[SDI OUT]		输出格式	
	[MAIN PIXEL]	[MAIN CODEC]	[HIGH SPEED]		[P to PsF]	[4K OUT TYPE]	信号	格式
[59.94p]	[3840×2160]	[AVC-Intra4K 422]	—	[OFF]	—	[SQUARE]	3840×2160 59.94P 4:2:2	3G×4
					—	[2 SAMPLE INT]	3840×2160 59.94P 4:2:2	3G×4
			[ON]	—	[SQUARE]	3840×2160 59.94P 4:2:2	3G×4	
				—	[2 SAMPLE INT]	3840×2160 59.94P 4:2:2	3G×4	
		[AVC-Intra4K-LT]	[OFF (1-60fps)]	[OFF]	—	[SQUARE]	3840×2160 59.94P 4:2:2	3G×4
					—	[2 SAMPLE INT]	3840×2160 59.94P 4:2:2	3G×4
			[ON]	—	[SQUARE]	3840×2160 59.94P 4:2:2	3G×4	
				—	[2 SAMPLE INT]	3840×2160 59.94P 4:2:2	3G×4	
			[ON (1-120fps)]	—	[2 SAMPLE INT]	3840×2160 59.94P 4:2:2	3G×4	
[25.00p]	[3840×2160]	[AVC-Intra4K 444]	—	—	—	[SQUARE]	3840×2160 25.00P* 4:4:4	3G×4
					—	[2 SAMPLE INT]	3840×2160 25.00P* 4:4:4	3G×4
		[AVC-Intra4K 422]	—	[OFF]	—	[SQUARE]	3840×2160 25.00P 4:2:2	1.5G×4
					—	[2 SAMPLE INT]	3840×2160 25.00P 4:2:2	3G×2
			[ON]	—	[SQUARE]	3840×2160 50.00P 4:2:2	3G×4	
				—	[2 SAMPLE INT]	3840×2160 50.00P 4:2:2	3G×4	

[FREQUENCY]	[SYSTEM MODE]			[VFR SW]	[SDI OUT]		输出格式				
	[MAIN PIXEL]	[MAIN CODEC]	[HIGH SPEED]		[P to PsF]	[4K OUT TYPE]	信号	格式			
		[AVC-Intra4K-LT]	[OFF (1-50fps)]	[OFF]	—	[SQUARE]	3840×2160 25.00P 4:2:2	1.5G×4			
					—	[2 SAMPLE INT]	3840×2160 25.00P 4:2:2	3G×2			
				[ON]	—	[SQUARE]	3840×2160 50.00P 4:2:2	3G×4			
				—	[2 SAMPLE INT]	3840×2160 50.00P 4:2:2	3G×4				
		[ON (1-100fps)]	[ON]	—	[SQUARE]	3840×2160 50.00P 4:2:2	3G×4				
			—	[2 SAMPLE INT]	3840×2160 50.00P 4:2:2	3G×4					
			[50.00p]	[3840×2160]	[AVC-Intra4K 422]	—	[OFF]	—	[SQUARE]	3840×2160 50.00P 4:2:2	3G×4
			—	[ON]	—	[SQUARE]	3840×2160 50.00P 4:2:2	3G×4			
[50.00p]	[3840×2160]	[AVC-Intra4K 422]	—	[OFF]	—	[SQUARE]	3840×2160 50.00P 4:2:2	3G×4			
					—	[2 SAMPLE INT]	3840×2160 50.00P 4:2:2	3G×4			
				[ON]	—	[SQUARE]	3840×2160 50.00P 4:2:2	3G×4			
				—	[2 SAMPLE INT]	3840×2160 50.00P 4:2:2	3G×4				
		[AVC-Intra4K-LT]	[OFF (1-50fps)]	[OFF]	—	[SQUARE]	3840×2160 50.00P 4:2:2	3G×4			
					—	[2 SAMPLE INT]	3840×2160 50.00P 4:2:2	3G×4			
				[ON]	—	[SQUARE]	3840×2160 50.00P 4:2:2	3G×4			
				—	[2 SAMPLE INT]	3840×2160 50.00P 4:2:2	3G×4				
[ON (1-100fps)]	[ON]	—	[2 SAMPLE INT]	3840×2160 50.00P 4:2:2	3G×4						
	—	[2 SAMPLE INT]	3840×2160 50.00P 4:2:2	3G×4							

[FREQUENCY]	[SYSTEM MODE]			[VFR SW]	[SDI OUT]		输出格式		
	[MAIN PIXEL]	[MAIN CODEC]	[HIGH SPEED]		[P to PsF]	[4K OUT TYPE]	信号	格式	
[23.98p] [29.97p]	[2048×1080]	[AVC-Intra2K 444]	—	—	[OFF]	—	2048×1080 **P* 4:4:4	3G×1	
					[ON]	—	2048×1080 **Psf* 4:4:4	3G×1	
		[AVC-Intra2K 422]	[OFF (1-60fps)]	[OFF]	[OFF]	—	2048×1080 **P 4:2:2	1.5G×1	
					[ON]	—	2048×1080 **Psf 4:2:2	1.5G×1	
					[ON]	—	2048×1080 59.94P 4:2:2	3G×1	
[ON (1-120fps)]	[ON]	—	—	2048×1080 119.9P 4:2:2	3G×2				
[24.00p]	[2048×1080]	[AVC-Intra2K 444]	—	—	[OFF]	—	2048×1080 24.00P* 4:4:4	3G×1	
					[ON]	—	2048×1080 24.00Psf* 4:4:4	3G×1	
		[AVC-Intra2K 422]	[OFF (1-60fps)]	[OFF]	[OFF]	—	2048×1080 24.00P 4:2:2	1.5G×1	
					[ON]	—	2048×1080 24.00Psf 4:2:2	1.5G×1	
					[ON]	—	2048×1080 60.00P 4:2:2	3G×1	
		[ON (1-120fps)]	[ON]	—	—	2048×1080 120.00P 4:2:2	3G×2		
		[59.94p]	[2048×1080]	[AVC-Intra2K 422]	[OFF (1-60fps)]	[OFF]	—	—	2048×1080 59.94P 4:2:2
[ON]	—						—	2048×1080 59.94P 4:2:2	3G×1
[ON (1-120fps)]	[ON]					—	—	2048×1080 119.9P 4:2:2	3G×2
	[ON]					—	—	2048×1080 119.9P 4:2:2	3G×2

[FREQUENCY]	[SYSTEM MODE]			[VFR SW]	[SDI OUT]		输出格式	
	[MAIN PIXEL]	[MAIN CODEC]	[HIGH SPEED]		[P to PsF]	[4K OUT TYPE]	信号	格式
[25.00p]	[2048×1080]	[AVC-Intra2K 444]	—	—	[OFF]	—	2048×1080 25.00P* 4:4:4	3G×1
					[ON]	—	2048×1080 25.00Psf* 4:4:4	3G×1
		[AVC-Intra2K 422]	[OFF (1-50fps)]	[OFF]	[OFF]	—	2048×1080 25.00P 4:2:2	1.5G×1
					[ON]	—	2048×1080 25.00Psf 4:2:2	1.5G×1
		[ON]	—	—	2048×1080 50.00P 4:2:2	3G×1		
		[ON (1-100fps)]	—	—	2048×1080 100.00P 4:2:2	3G×2		
[50.00p]	[2048×1080]	[AVC-Intra2K 422]	[OFF (1-50fps)]	[OFF]	—	—	2048×1080 50.00P 4:2:2	3G×1
				[ON]	—	—	2048×1080 50.00P 4:2:2	3G×1
				[ON (1-100fps)]	—	—	2048×1080 100.00P 4:2:2	3G×2
[23.98p] [29.97p]	[1920×1080]	[AVC-Intra444]	—	—	[OFF]	—	1920×1080 **P* 4:4:4	3G×1
					[ON]	—	1920×1080 **Psf* 4:4:4	3G×1

[FREQUENCY]	[SYSTEM MODE]			[VFR SW]	[SDI OUT]		输出格式		
	[MAIN PIXEL]	[MAIN CODEC]	[HIGH SPEED]		[P to PsF]	[4K OUT TYPE]	信号	格式	
		[ProRes 4444]	[OFF (1-30fps)]	[OFF]	[OFF]	—	1920×1080 **P* 4:4:4	3G×1	
					[ON]	—	1920×1080 **Psf* 4:4:4		
				[ON]	[OFF]	—	1920×1080 29.97P×2* 4:4:4		3G×2
					[ON]	—	1920×1080 29.97Psf×2* 4:4:4		
			[ON (1-60fps)]	[ON]	[OFF]	—	1920×1080 29.97P×2* 4:4:4	3G×2	
					[ON]	—	1920×1080 29.97Psf×2* 4:4:4		
			[AVC-Intra200] [AVC-Intra422] [AVC-Intra100] [ProRes 422 HQ]	[OFF (1-60fps)]	[OFF]	[OFF]	—	1920×1080 **P 4:2:2	1.5G×1
						[ON]	—	1920×1080 **Psf 4:2:2	1.5G×1
						[ON]	—	—	1920×1080 59.94P 4:2:2
			[AVC-Intra422] [AVC-Intra100] [ProRes 422 HQ]	[ON (1-120fps)]	[ON]	—	—	1920×1080 119.9P 4:2:2	3G×2
[59.94p]	[1920×1080]	[AVC-Intra422] [AVC-Intra100] [ProRes 422 HQ]	[OFF (1-60fps)]	[OFF]	—	—	1920×1080 59.94P 4:2:2	3G×1	
				[ON]	—	—	1920×1080 59.94P 4:2:2	3G×1	
		[AVC-Intra422] [AVC-Intra100] [ProRes 422 HQ]	[ON (1-120fps)]	[ON]	—	—	1920×1080 119.9P 4:2:2	3G×2	

[FREQUENCY]	[SYSTEM MODE]			[VFR SW]	[SDI OUT]		输出格式			
	[MAIN PIXEL]	[MAIN CODEC]	[HIGH SPEED]		[P to PsF]	[4K OUT TYPE]	信号	格式		
[25.00p]	[1920×1080]	[AVC-Intra444]	—	—	[OFF]	—	1920×1080 25.00P* 4:4:4	3G×1		
					[ON]	—	1920×1080 25.00Psf* 4:4:4	3G×1		
		[ProRes 4444]	[OFF (1-25fps)]	[OFF]	[OFF]	[OFF]	—	1920×1080 25.00P* 4:4:4	3G×1	
					[ON]	—	1920×1080 25.00Psf* 4:4:4			
					[ON]	[OFF]	—	1920×1080 25.00P×2* 4:4:4	3G×2	
					[ON]	—	1920×1080 25.00Psf×2* 4:4:4			
					[ON (1-50fps)]	[ON]	[OFF]	—	1920×1080 25.00P×2* 4:4:4	3G×2
					[ON]	—	1920×1080 25.00Psf×2* 4:4:4			
		[AVC-Intra200] [AVC-Intra422] [AVC-Intra100] [ProRes 422 HQ]	[OFF (1-50fps)]	[OFF]	[OFF]	[OFF]	—	1920×1080 25.00P 4:2:2	1.5G×1	
					[ON]	—	—	1920×1080 25.00Psf 4:2:2	1.5G×1	
					[ON]	—	—	1920×1080 50.00P 4:2:2	3G×1	
					[ON]	—	—	1920×1080 100.00P 4:2:2	3G×2	
[50.00p]	1920×1080	[AVC-Intra422] [AVC-Intra100] [ProRes 422 HQ]	[OFF (1-50fps)]	[OFF]	—	—	1920×1080 50.00P 4:2:2	3G×1		
				[ON]	—	—	1920×1080 50.00P 4:2:2	3G×1		

[SYSTEM MODE]				[VFR SW]	[SDI OUT]		输出格式	
[FREQUENCY]	[MAIN PIXEL]	[MAIN CODEC]	[HIGH SPEED]		[P to PsF]	[4K OUT TYPE]	信号	格式
		[AVC-Intra422] [AVC-Intra100] [ProRes 422 HQ]	[ON (1-100fps)]	[ON]	—	—	1920×1080 100.00P 4:2:2	3G×2

* 12 位

〈MON OUT1〉 输出

在 [MENU] → [OUTPUT SETTINGS] → [MON OUT] 中设置输出格式。

在 [MENU] → [OUTPUT SETTINGS] → [MON OUT INDICATOR] 中设置状态显示。

在 [MENU] → [OUTPUT SETTINGS] → [MON OUT MARKER] 中设置标记显示。

输出格式列表

[SYSTEM MODE]			[MON OUT]	输出格式	
[FREQUENCY]	[MAIN PIXEL]	[MAIN CODEC]	[MON OUT FORMAT]	信号	格式
[23.98p] [29.97p]	[4096×2160] [2048×1080]	[AVC-Intra4K 444] [AVC-Intra2K 444]	[1920/**PsF]	1920×1080 **Psf 4:2:2	1.5G*
		[AVC-Intra4K 422] [AVC-Intra4K-LT] [AVC-Intra2K 422] [ProRes 4444 XQ] [ProRes 4444] [ProRes 422 HQ] [ProRes 422] [ProRes 422 LT]	[1920/**PsF]	2048×1080 **Psf 4:2:2	1.5G*
			[1920 over 59.94p]	1920×1080 59.94P 4:2:2	3G*
			[1920 over 59.94i]	1920×1080 59.94i 4:2:2	1.5G*
[24.00p]	[4096×2160] [2048×1080]	[AVC-Intra4K 444] [AVC-Intra2K 444]	[1920/24PsF]	1920×1080 24.00Psf 4:2:2	1.5G*
		[AVC-Intra4K 422] [AVC-Intra4K-LT] [AVC-Intra2K 422] [ProRes 4444 XQ] [ProRes 4444] [ProRes 422 HQ] [ProRes 422] [ProRes 422 LT]	[1920/24PsF]	1920×1080 24.00Psf 4:2:2	1.5G*
			[1920 over 60p]	1920×1080 60.00P 4:2:2	3G*
			[1920 over 60i]	1920×1080 60.00i 4:2:2	1.5G*
[59.94p]	[4096×2160] [2048×1080]	[AVC-Intra4K 422] [AVC-Intra4K-LT] [AVC-Intra2K 422] [ProRes 422 HQ] [ProRes 422] [ProRes 422 LT]	[1920/59.94p]	1920×1080 59.94P 4:2:2	3G*
			[1920/59.94i]	1920×1080 59.94i 4:2:2	1.5G*

[SYSTEM MODE]			[MON OUT]	输出格式	
[FREQUENCY]	[MAIN PIXEL]	[MAIN CODEC]	[MON OUT FORMAT]	信号	格式
[25.00p]	[4096×2160] [2048×1080]	[AVC-Intra4K 444] [AVC-Intra2K 444]	[1920/25PsF]	1920×1080 25.00Psf 4:2:2	1.5G*
		[AVC-Intra4K 422] [AVC-Intra4K-LT] [AVC-Intra2K 422] [ProRes 4444 XQ] [ProRes 4444] [ProRes 422 HQ] [ProRes 422] [ProRes 422 LT]	[1920/25PsF]	1920×1080 25.00PsF 4:2:2	1.5G*
			[1920 over 50p]	1920×1080 50.00P 4:2:2	3G*
			[1920 over 50i]	1920×1080 50.00i 4:2:2	1.5G*
[50.00p]	[4096×2160] [2048×1080]	[AVC-Intra4K 422] [AVC-Intra4K-LT] [AVC-Intra2K 422] [ProRes 422 HQ] [ProRes 422] [ProRes 422 LT]	[1920/50p]	1920×1080 50.00P 4:2:2	3G*
			[1920/50i]	1920×1080 50.00i 4:2:2	1.5G*
[23.98p] [29.97p]	[3840×2160] [1920×1080]	[AVC-Intra4K 444] [AVC-Intra444]	[1920/**PsF]	1920×1080 **Psf 4:2:2	1.5G
		[AVC-Intra4K 422] [AVC-Intra4K-LT] [AVC-Intra200] [AVC-Intra422] [AVC-Intra100] [ProRes 4444 XQ] [ProRes 4444] [ProRes 422 HQ] [ProRes 422] [ProRes 422 LT]	[1920/**PsF]	1920×1080 **Psf 4:2:2	1.5G
			[1920 over 59.94p]	1920×1080 59.94P 4:2:2	3G
			[1920 over 59.94i]	1920×1080 59.94i 4:2:2	1.5G
[59.94p]	[3840×2160] [1920×1080]	[AVC-Intra4K 422] [AVC-Intra4K-LT] [AVC-Intra422] [AVC-Intra100] [ProRes 422 HQ] [ProRes 422] [ProRes 422 LT]	[1920/59.94p]	1920×1080 59.94P 4:2:2	3G
			[1920/59.94i]	1920×1080 59.94i 4:2:2	1.5G

[SYSTEM MODE]			[MON OUT]	输出格式		
[FREQUENCY]	[MAIN PIXEL]	[MAIN CODEC]	[MON OUT FORMAT]	信号	格式	
[25.00p]	[3840×2160] [1920×1080]	[AVC-Intra4K 444] [AVC-Intra444]	[1920/25PsF]	1920×1080 25.00Psf 4:2:2	1.5G	
		[AVC-Intra4K 422] [AVC-Intra4K-LT]	[1920/25PsF]	1920×1080 25.00Psf 4:2:2	1.5G	
		[AVC-Intra200] [AVC-Intra422] [AVC-Intra100]	[1920 over 50p]	1920×1080 50.00P 4:2:2	3G	
		[ProRes 4444 XQ] [ProRes 4444] [ProRes 422 HQ] [ProRes 422] [ProRes 422 LT]	[1920 over 50i]	1920×1080 50.00i 4:2:2	1.5G	
[50.00p]	[3840×2160] [1920×1080]	[AVC-Intra4K 422] [AVC-Intra4K-LT]	[1920/50p]	1920×1080 50.00P 4:2:2	3G	
		[AVC-Intra422] [AVC-Intra100] [ProRes 422 HQ] [ProRes 422] [ProRes 422 LT]	[1920/50i]	1920×1080 50.00i 4:2:2	1.5G	

* 使用信箱格式显示。

〈MON OUT2〉输出

在 [MENU] → [OUTPUT SETTINGS] → [MON OUT] 中设置输出格式。

状态显示和标记显示的设置细节与 〈MON OUT1〉端子的细节相同。可将各项设置为显示或隐藏。

- 可在 [MENU] → [OUTPUT SETTINGS] → [MON OUT] → [MON OUT2 SIGNAL SEL] 中切换输出信号。

[MON OUT1]：图像（输出图像等）变为与 〈MON OUT1〉端子相同的输出图像。

[VF SDI (1080p)] / [VF SDI (1080i)]：图像（输出图像、标记、状态、放大等）将与 〈VF SDI〉端子的输出相同。无论 [MON OUT FORMAT] 设置如何，输出为选定的格式（1080P 或 1080i）；当已选定 1080P 时，为 LEVEL-A 信号。

输出格式列表

[SYSTEM MODE]			[MON OUT]		输出格式	
[FREQUENCY]	[MAIN PIXEL]	[MAIN CODEC]	[MON OUT2 SIGNAL SEL]	[MON OUT FORMAT]	信号	格式
[23.98p] [29.97p]	[4096×2160] [2048×1080]	[AVC-Intra4K 444]	[MON OUT1]	[1920/**PsF]	1920×1080 **Psf 4:2:2	1.5G*
		[AVC-Intra2K 444]	[VF SDI (1080p)]	—	1920×1080 59.94P 4:2:2	3G
		[AVC-Intra2K 444]	[VF SDI (1080i)]	—	1920×1080 59.94i 4:2:2	1.5G
		[AVC-Intra4K 422]	[MON OUT1]	[1920/**PsF]	1920×1080 **Psf 4:2:2	1.5G*
		[AVC-Intra4K-LT]	[MON OUT1]	[1920 over 59.94p]	1920×1080 59.94P 4:2:2	3G*
		[AVC-Intra2K 422]	[MON OUT1]	[1920 over 59.94i]	1920×1080 59.94i 4:2:2	1.5G*
		[ProRes 4444 XQ]	[MON OUT1]	[1920 over 59.94i]	1920×1080 59.94i 4:2:2	1.5G*
		[ProRes 4444]	[MON OUT1]	[1920 over 59.94i]	1920×1080 59.94i 4:2:2	1.5G*
		[ProRes 422 HQ]	[MON OUT1]	[1920 over 59.94i]	1920×1080 59.94i 4:2:2	1.5G*
		[ProRes 422]	[VF SDI (1080p)]	—	1920×1080 59.94P 4:2:2	3G
		[ProRes 422 LT]	[VF SDI (1080i)]	—	1920×1080 59.94i 4:2:2	1.5G

[SYSTEM MODE]			[MON OUT]		输出格式	
[FREQUENCY]	[MAIN PIXEL]	[MAIN CODEC]	[MON OUT2 SIGNAL SEL]	[MON OUT FORMAT]	信号	格式
[24.00p]	[4096×2160] [2048×1080]	[AVC-Intra4K 444]	[MON OUT1]	[1920/24PsF]	1920×1080 24.00Psf 4:2:2	1.5G*
		[AVC-Intra2K 444]	[VF SDI (1080p)]	—	1920×1080 60.00P 4:2:2	3G
			[VF SDI (1080i)]	—	1920×1080 60.00i 4:2:2	1.5G
		[AVC-Intra4K 422]	[MON OUT1]	[1920/24PsF]	1920×1080 24.00Psf 4:2:2	1.5G*
		[AVC-Intra4K-LT]		[1920 over 60p]	1920×1080 60.00P 4:2:2	3G*
		[AVC-Intra2K 422]		[1920 over 60i]	1920×1080 60.00i 4:2:2	1.5G*
		[ProRes 4444 XQ]				
		[ProRes 4444]				
		[ProRes 422 HQ]				
		[ProRes 422]				
[ProRes 422 LT]		[VF SDI (1080p)]	—	1920×1080 60.00P 4:2:2	3G	
		[VF SDI (1080i)]	—	1920×1080 60.00i 4:2:2	1.5G	
[59.94p]	[4096×2160] [2048×1080]	[AVC-Intra4K 422]	[MON OUT1]	[1920/59.94p]	1920×1080 59.94P 4:2:2	3G*
		[AVC-Intra4K-LT]		[1920/59.94i]	1920×1080 59.94i 4:2:2	1.5G*
		[AVC-Intra2K 422]				
		[ProRes 422 HQ]				
		[ProRes 422]				
[ProRes 422 LT]		[VF SDI (1080p)]	—	1920×1080 59.94P 4:2:2	3G	
		[VF SDI (1080i)]	—	1920×1080 59.94i 4:2:2	1.5G	

[SYSTEM MODE]			[MON OUT]		输出格式	
[FREQUENCY]	[MAIN PIXEL]	[MAIN CODEC]	[MON OUT2 SIGNAL SEL]	[MON OUT FORMAT]	信号	格式
[25.00p]	[4096×2160] [2048×1080]	[AVC-Intra4K 444]	[MON OUT1]	[1920/25PsF]	1920×1080 25.00Psf 4:2:2	1.5G*
		[AVC-Intra2K 444]	[VF SDI (1080p)]	—	1920×1080 50.00P 4:2:2	3G
			[VF SDI (1080i)]	—	1920×1080 50.00i 4:2:2	1.5G
		[AVC-Intra4K 422]	[MON OUT1]	[1920/25PsF]	1920×1080 25.00Psf 4:2:2	1.5G*
		[AVC-Intra4K-LT]		[1920 over 50p]	1920×1080 50.00P 4:2:2	3G*
		[AVC-Intra2K 422]		[1920 over 50i]	1920×1080 50.00i 4:2:2	1.5G*
		[ProRes 4444 XQ]				
		[ProRes 4444]				
		[ProRes 422 HQ]				
		[ProRes 422]				
[ProRes 422 LT]		[VF SDI (1080p)]	—	1920×1080 50.00P 4:2:2	3G	
		[VF SDI (1080i)]	—	1920×1080 50.00i 4:2:2	1.5G	
[50.00p]	[4096×2160] [2048×1080]	[AVC-Intra4K 422]	[MON OUT1]	[1920/50p]	1920×1080 50.00P 4:2:2	3G*
		[AVC-Intra4K-LT]		[1920/50i]	1920×1080 50.00i 4:2:2	1.5G*
		[AVC-Intra2K 422]				
		[ProRes 422 HQ]				
		[ProRes 422]				
[ProRes 422 LT]		[VF SDI (1080p)]	—	1920×1080 50.00P 4:2:2	3G	
		[VF SDI (1080i)]	—	1920×1080 50.00i 4:2:2	1.5G	

[SYSTEM MODE]			[MON OUT]		输出格式				
[FREQUENCY]	[MAIN PIXEL]	[MAIN CODEC]	[MON OUT2 SIGNAL SEL]	[MON OUT FORMAT]	信号	格式			
[23.98p] [29.97p]	[3840×2160] [1920×1080]	[AVC-Intra4K 444] [AVC-Intra444]	[MON OUT1]	[1920/**PsF]	1920×1080 **Psf 4:2:2	1.5G			
			[VF SDI (1080p)]	—	1920×1080 59.94P 4:2:2	3G			
			[VF SDI (1080i)]	—	1920×1080 59.94i 4:2:2	1.5G			
		[AVC-Intra4K 422] [AVC-Intra4K-LT] [AVC-Intra200] [AVC-Intra422] [AVC-Intra100] [ProRes 4444 XQ] [ProRes 4444] [ProRes 422 HQ] [ProRes 422] [ProRes 422 LT]	[MON OUT1]	[1920/**PsF]	1920×1080 **Psf 4:2:2	1.5G			
			[VF SDI (1080p)]	[1920 over 59.94p]	1920×1080 59.94P 4:2:2	3G			
				[1920 over 59.94i]	1920×1080 59.94i 4:2:2	1.5G			
			[VF SDI (1080p)]	—	1920×1080 59.94P 4:2:2	3G			
			[VF SDI (1080i)]	—	1920×1080 59.94i 4:2:2	1.5G			
			[59.94p]	[3840×2160] [1920×1080]	[AVC-Intra4K 422] [AVC-Intra4K-LT] [AVC-Intra422] [AVC-Intra100] [ProRes 422 HQ] [ProRes 422] [ProRes 422 LT]	[MON OUT1]	[1920/59.94p]	1920×1080 59.94P 4:2:2	3G
							[1920/59.94i]	1920×1080 59.94i 4:2:2	1.5G
[VF SDI (1080p)]	—	1920×1080 59.94P 4:2:2			3G				
[VF SDI (1080i)]	—	1920×1080 59.94i 4:2:2			1.5G				

[SYSTEM MODE]			[MON OUT]		输出格式			
[FREQUENCY]	[MAIN PIXEL]	[MAIN CODEC]	[MON OUT2 SIGNAL SEL]	[MON OUT FORMAT]	信号	格式		
[25.00p]	[3840×2160] [1920×1080]	[AVC-Intra4K 444] [AVC-Intra444]	[MON OUT1]	[1920/25PsF]	1920×1080 25.00Psf 4:2:2	1.5G		
			[VF SDI (1080p)]	—	1920×1080 50.00P 4:2:2	3G		
			[VF SDI (1080i)]	—	1920×1080 50.00i 4:2:2	1.5G		
		[AVC-Intra4K 422] [AVC-Intra4K-LT] [AVC-Intra200] [AVC-Intra422] [AVC-Intra100] [ProRes 4444 XQ] [ProRes 4444] [ProRes 422 HQ] [ProRes 422] [ProRes 422 LT]	[MON OUT1]	[1920/25PsF]	1920×1080 25.00Psf 4:2:2	1.5G		
				[1920 over 50p]	1920×1080 50.00P 4:2:2	3G		
				[1920 over 50i]	1920×1080 50.00i 4:2:2	1.5G		
			[VF SDI (1080p)]	—	1920×1080 50.00P 4:2:2	3G		
			[VF SDI (1080i)]	—	1920×1080 50.00i 4:2:2	1.5G		
		[50.00p]	[3840×2160] [1920×1080]	[AVC-Intra4K 422] [AVC-Intra4K-LT] [AVC-Intra422] [AVC-Intra100] [ProRes 422 HQ] [ProRes 422] [ProRes 422 LT]	[MON OUT1]	[1920/50p]	1920×1080 50.00P 4:2:2	3G
						[1920/50i]	1920×1080 50.00i 4:2:2	1.5G
	[VF SDI (1080p)]			—	1920×1080 50.00P 4:2:2	3G		
	[VF SDI (1080i)]			—	1920×1080 50.00i 4:2:2	1.5G		

* 使用信箱格式显示。

〈VF SDI〉输出

此输出端子输出与寻像器显示相同的图像。

在 [MENU] → [OUTPUT SETTINGS] → [VF OUT] 中设置输出格式、环视功能和平滑模式功能。

在 [MENU] → [OUTPUT SETTINGS] → [VF INDICATOR] 中设置状态显示。

在 [MENU] → [OUTPUT SETTINGS] → [VF MARKER] 中设置标记显示。

在 [MENU] → [OUTPUT SETTINGS] → [VF FOCUS ASSIST] 中设置对焦辅助功能。

在 [MENU] → [OUTPUT SETTINGS] → [VF EI ASSIST] 中设置 EXPOSURE INDEX 辅助功能。

将 [MENU] → [OUTPUT SETTINGS] → [VF OUT] → [PLAYBACK VF IMAGE] 设为 [CAMERA] 时，在播放期间从摄像机输出图像。

状态显示和标记显示的设置细节与寻像器的细节相同。

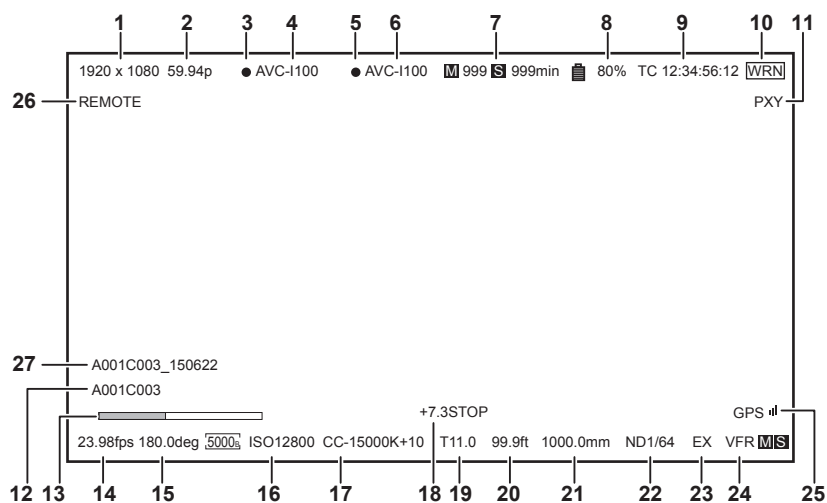
输出格式列表

[SYSTEM MODE]	[OUTPUT SETTINGS] → [VF OUT]	输出格式	
[FREQUENCY]	[VF SDI OUT FORMAT]	信号	格式
[23.98p] [29.97p] [59.94p]	[1080P]	1920×1080 59.94P 4:2:2	3G*
	[1080i]	1920×1080 59.94i 4:2:2	1.5G
[24.00p]	[1080P]	1920×1080 60.00P 4:2:2	3G*
	[1080i]	1920×1080 60.00i 4:2:2	1.5G
[25.00p] [50.00p]	[1080P]	1920×1080 50.00P 4:2:2	3G*
	[1080i]	1920×1080 50.00i 4:2:2	1.5G

* 使用 3G SDI 输出，输出 LEVEL-A 信号。

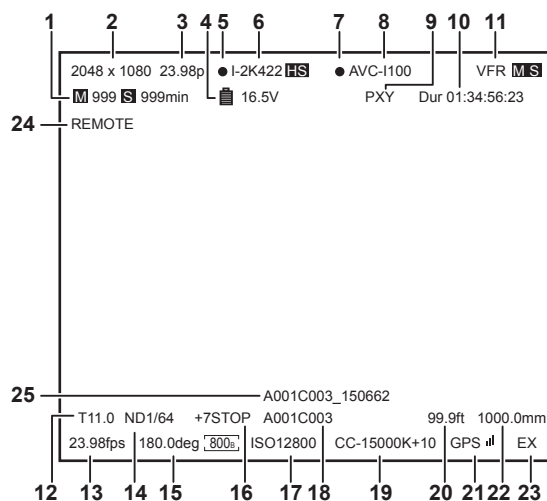
屏幕状态显示

〈MON OUT1〉、〈MON OUT2〉和〈VF SDI〉输出中的状态显示 (STATUS)



- 1 系统像素
- 2 系统频率
- 3 主录像机录制状态
- 4 主编解码器
- 5 副录像机录制状态
- 6 副编解码器
- 7 卡可用剩余空间
- 8 电池电量
- 9 时间码
- 10 警告
- 11 低码流素材
- 12 剪辑名称
- 13 聚焦状态条 (仅从〈VF SDI〉端子输出)
- 14 FPS
- 15 快门
- 16 EXPOSURE INDEX
- 17 白平衡
- 18 Y GET
- 19 光圈
- 20 对焦位置
- 21 变焦
- 22 ND 滤光镜
- 23 增距
- 24 VFR 设置
- 25 GPS 状态
- 26 ROP 应用控制状态
- 27 用户剪辑名称 (仅当 [USER CLIP NAME] 设置为 [TYPE3] 时)

控制面板状态显示 (VIEW 画面)



- 1 卡可用剩余空间
- 2 系统像素
- 3 系统频率
- 4 电池电量
- 5 主录像机录制状态
- 6 主编解码器
- 7 副录像机录制状态
- 8 副编解码器
- 9 低码流素材
- 10 时间码
- 11 VFR 设置
- 12 光圈
- 13 FPS
- 14 ND 滤光镜
- 15 快门
- 16 Y GET
- 17 EXPOSURE INDEX
- 18 剪辑名称
- 19 白平衡
- 20 对焦位置
- 21 GPS 状态
- 22 变焦
- 23 增距
- 24 ROP 应用控制状态
- 25 用户剪辑名称 (仅当 [USER CLIP NAME] 设置设为 [TYPE3] 时)

第 9 章 其他实用功能

本章介绍其他实用功能（如功能按钮等）。

使用 GPS 获取位置信息

摄像机带有内置 GPS。可以通过 GPS 录制定位信息。

GPS 天线位于摄像单元的顶部。

使用 GPS 功能时，请勿用金属物品覆盖摄像单元的顶部。

- 进行定位准备时，寻像器画面中的 [GPS] 闪烁。
- 定位完成后，[GPS] 亮起，并以 4 级信号条指示 GPS 信号接收强度。
- 如果使用 GPS 接收时间，则会根据接收到的时间（格林威治标准时间）和时区准确保持内部时钟的时间。
- 如果日期和时间显示不同于本地时间，则时区设置可能有误。请重新检查时区设置。

注意

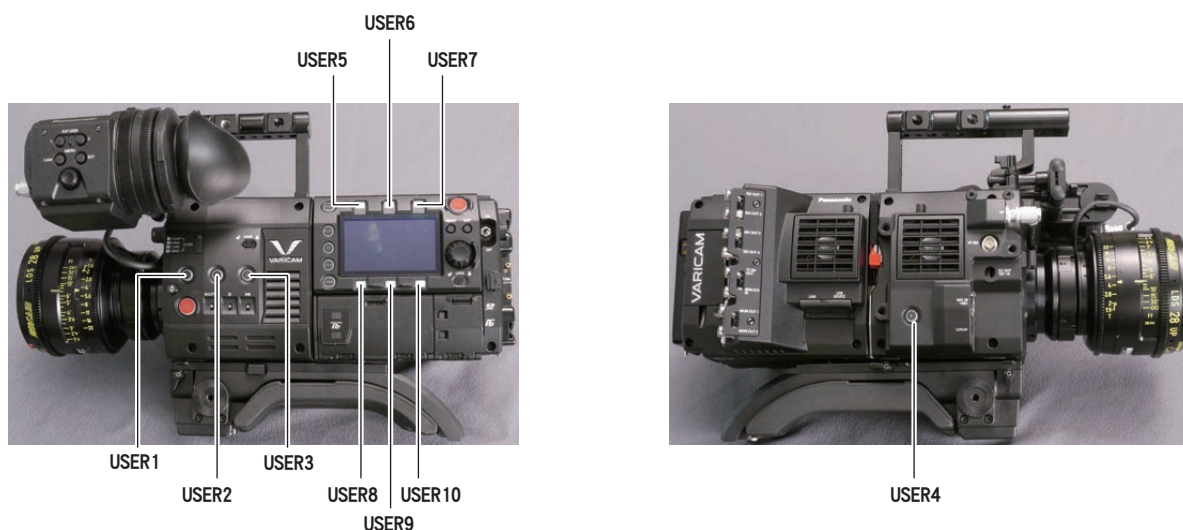
- 如果在等待几分钟后仍不能定位，则表示 GPS 信号太弱，难以接收到。
- 请在具有空旷视野的开放空间内进行定位。
- 检测高度可能比检测经纬和纬度需要花费更多的时间。
- 以下为无法正确接收 GPS 卫星信号的几种位置。因此，您可能无法在这些位置定位，或者定位时存在较大的误差幅度。
 - 室内
 - 靠近建筑或建筑间的“峡谷”（即建筑间的狭长间隙）
 - 地下购物区
 - 森林中
 - 行进中的列车或汽车
 - 隧道内

向 USER 按钮分配功能

可将所选功能分配到 USER 按钮〈1〉至〈4〉和控制面板操作按钮。

在 [MENU] → [SYSTEM SETTINGS] → [USER SWITCHES] 中将所要分配的各项功能设为 [USER1] 至 [USER10]。

出厂设置中未向 USER 按钮分配任何功能。



可选功能

项目	说明
[INHIBIT]	禁用功能的分配。
[SIX USER BUTTONS]	当控制面板操作按钮用作 USER 按钮时，设置 USER 〈1〉至〈4〉按钮。
[AWB]	分配自动白平衡功能。
[ABB]	分配自动黑平衡功能。
[Y GET]	在中心附近显示的方形标记所指示的位置分配显示图像亮度电平的功能。
[EXPAND]	分配放大功能。
[IN COLOR/SQ./MONO]	开 / 关彩色对焦功能、对焦方框功能、单色显示功能。
[WFM]	启用 / 禁用寻像器波形显示。
[BARS]	分配色条显示功能。
[FRAME LINE]	显示 / 隐藏边框线显示功能。
[FALSE COLOR]	启用 / 禁用伪色模式。
[VF COLOR]	切换寻像器和〈VF SDI〉端子的输出图像。
[MON1 COLOR]	切换〈MON OUT1〉端子的输出图像。
[MON2 COLOR]	切换〈MON OUT2〉端子的输出图像。
[VF DESQUEEZE]	开 / 关基于寻像器和〈VF SDI〉端子输出的取消压缩功能。
[VF IMAGE INVERT]	开 / 关基于寻像器和〈VF SDI〉端子输出的反转显示功能。

项目	说明
[SMOOTH MODE]	分配平滑模式功能。
[TEXT MEMO]	分配文本提示功能。
[SHOT MARK]	分配拍摄标记功能，
[MAIN SLOT SEL]	分配录制存储卡的切换功能（当主插槽中插入两张或更多存储卡时）。
[SUB SLOT SEL]	分配录制存储卡的切换功能（当副插槽中插入两张或更多存储卡时）。
[REC SW]	分配〈REC〉按钮的功能。
[AUDIO MON VOL]	呼出用于调整到控制面板的监视器音频输出的画面。
[AUDIO IN VOL]	呼出用于调整到控制面板的音频输入的画面。
[VFR SW]	启用 / 禁用可变帧频功能。
[CHECK LAST CLIP START]	电源打开后播放主录像机所记录剪辑中最新剪辑的前 5 秒。 仅在 HOME 画面或 VIEW 画面启用此项。
[CHECK LAST CLIP END]	电源打开后播放主录像机所记录剪辑中最新剪辑的最后 5 秒。 仅在 HOME 画面或 VIEW 画面启用此项。

注意

- 仅可将以下功能分配到 [USER5] 至 [USER10]。
[INHIBIT]、[EXPAND]、[IN COLOR/SQ./MONO]、[FRAME LINE]、[VF COLOR]、[MON1 COLOR]、[MON2 COLOR]、[SMOOTH MODE]、[VFR SW]

处理设置数据

可在 SD 存储卡中保存和读取各项设置数据。

文件类型

■ 设置文件

所有菜单数据

- 目标设置
所有 [MENU] (除了以下项目)

[SYSTEM SETTINGS]	[CARDS/MEDIA]	[CPS PASSWORD]
	[CLOCK]	[CLOCK SETTING]
		[TIME ZONE]
[REC SETTINGS]	[TC]	[SET TC]
		[SET UB]
		[TC/UB/Dur.]
[OUTPUT SETTINGS]	[VF FOCUS ASSIST]	[EXPAND SW]

- 文件扩展名

.p2s

■ 镜头文件

个别镜头校正数据

- 摄像机中可以保存的文件数：

64

- 文件扩展名

.ins

■ 3D LUT 文件

用于摄像机内分级的 3D LUT 数据

- 文件扩展名

.vlt

■ CDL 文件

用于摄像机内分级的 CDL 数据

- 文件扩展名

.cdl

■ 元文件

用于设置 [REC META DATA] 的元数据 (仅从 SD 存储卡读取)

- 文件扩展名

.p2

处理 SD 存储卡

SD 存储卡在电源打开前后均可取出和插入。

插入 SD 存储卡

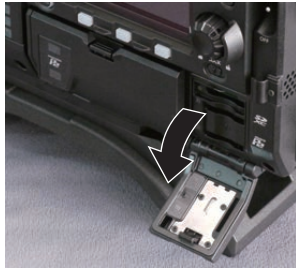


图 1



图 2

1 打开卡插槽盖。(图 1)

2 将 SD 存储卡的标签面朝上将其插入 SD 存储卡槽，然后关闭插卡插槽盖。(图 2)

注意

- SD 存储卡必须以正确的面朝 SD 卡插槽插入。如果 SD 存储卡难以插入，则可能是反面朝上或者前后颠倒了。请勿强行插入插槽。检查卡的方向，然后重新插入。
- SD 存储卡使用注意事项
 - 在摄像机上，应使用符合 SD 标准、SDHC 标准或 SDXC 标准的 SD 存储卡。
 - 无法使用 MMC (Multi Media Card)。(切记，使用此类存储卡可能无法进行拍摄。)
 - 摄像机使用 miniSD/microSD 卡时，请务必安装 miniSD/microSD 卡专用适配器。(只是安装了 miniSD/microSD 适配器的情况下，摄像机不会正常工作。确保在使用前相应的卡已插入适配器。)
 - 推荐使用 Panasonic SD 存储卡和 miniSD/microSD 存储卡。务必在使用前于摄像机上格式化此类存储卡。
 - 有关本文未涵盖的最新信息，请参阅以下网站中的支持台。
<https://pro-av.panasonic.net/>
 - SDHC 存储卡是 2006 年 SD 协会为超过 2 GB 的大容量存储卡建立的标准。
 - SDXC 存储卡是 2009 年 SD 协会为超过 32 GB 的大容量存储卡建立的标准。

取出 SD 存储卡

打开卡插槽盖并确保卡存取 LED 没有亮起，将 SD 存储卡进一步推入摄像机，接着松开。SD 存储卡从卡插槽中释放后，可将 SD 存储卡抽出，然后关闭卡插槽盖。

请在使用或存放存储卡时注意下列事项。

- 避免高温和高湿度。
- 避免水滴。
- 避免带电。

存放 SD 存储卡时，请保持卡仍然插入摄像机并关闭插槽盖的状态。

执行 SD 存储卡的操作

如果插入了在摄像机之外的设备上采用 SD/SDHC/SDXC 标准以外的标准格式化的 SD 存储卡，则不能执行文件的 [LOAD] 或 [SAVE] 操作。请重新格式化 SD 存储卡。

格式化 SD 存储卡

1 从 [MENU] → [SYSTEM SETTINGS] → [CARDS/MEDIA] → [FORMAT MEDIA] 中选择 [SD CARD]，然后按飞梭旋钮。

显示确认画面。

2 在确认画面中选择 [YES]，然后按飞梭旋钮。

未格式化时，选择 [NO]，然后按飞梭旋钮。

3 显示完成消息时，选择 [OK]，然后按飞梭旋钮。

有关错误信息的详情，请参阅“在缩略图和菜单操作期间”（第 223 页）。

注意

- 作为格式化结果而删除的数据不能被恢复。格式化之前必须检查数据。

设置时间数据

摄像机提供诸如时间码、用户比特、日期和时间（实时）数据等时间数据，与视频同步记录在画面中。也可作为数据记录在剪辑元数据文件中。

时间数据的定义

■ 时间码

可使用控制面板切换至 [REC RUN] 和 [FREE RUN]。

- [FREE RUN]: 即使关闭电源, 时间码也依然前行, 与时间的处理方式相同。并且还可从动于输入到〈TC IN/OUT〉端子的时间码进行录制。
- [REC RUN]: 可重新生成剪辑的时间码并将其以连续的值录制到 P2 卡上。

📌 注意

- 在以下情形下, 数值是不连续的。
 - 删除录制的剪辑时
 - 切换到 24PN 和 30PN (25PN) 时
 - 录制期间, 由于 [REC WARNING] 等故障而造成录制中断时。

■ 用户比特

内置两种类型的用户比特。

- LTC UB: 录制为 LTC 并从〈TC IN/OUT〉端子输出。还可以将其输出为 SDI 信号的 LTC。
- VITC UB: 录制为 VITC。还可以将其输出为 SDI 信号的 VITC。

LTC UB 可选择并记录用户设定值、时间、年 / 月 / 日、与时间码相同的值、摄像机帧频信息, 以及〈TC IN/OUT〉端子的外部信号的输入值等。

VITC UB 记录摄像机帧频信息。

录制起始时间的 LTC UB 数值可记录在剪辑元数据的用户比特上。

■ 时长（剪辑长度）计数器

每次开始录制时, 此计数器从 0 开始计数, 并在录制完成后显示录制剪辑的时长。

■ 日期 / 时间（实时）

- 可以根据内部时钟, 在寻像器 / LCD 液晶屏以及〈VF SDI〉端子等的输出图像上显示年、月、日和时。
- 内部时钟用于电源关闭时计算自由运行时间码, 以及用户比特的时间和年 / 月 / 日。还可将其用作剪辑录制期间文件生成时间的基准, 用以确定缩略图的排序和播放的顺序。
- 还用于生成剪辑元数据和 UMID (Unique Material Identifier)。
 - 关于详细信息, 请参阅“设置内部时钟的日期 / 时间” (第 37 页)。

用户比特设置

使用控制面板在子码区中设置所要录制的用户比特。

项目	说明
[USER]	记录内部用户值。可以通过 [MENU] → [REC SETTINGS] → [TC] → [SET UB] 设置用户值, 可以设置用户值。即使关闭电源也会保留设置值。 关于详细信息, 请参阅“如何输入用户比特” (第 126 页)。
[TIME]	记录内部时钟所计算的时间。
[DATE]	记录内部时钟所计算的年 / 月 / 日 / 日期 - 时间的小时值。
[EXT INPUT]	记录当前输入到〈TC IN/OUT〉端子的用户比特值。
[TCG]	记录时间码值。

项目	说明
[FRAME RATE]	记录摄像机摄影帧频信息。 播放以原生格式记录的剪辑时，无论记录值如何，均会输出与 VITC UB 相同的帧频信息。电脑等编辑设备使用用户比特的帧频信息时，请使用此设置。

如何输入用户比特

通过设置用户比特，可录制长度最大为八位（十六进制）的提示（日期和时间）等信息。

- 1 按〈TC〉按钮，显示 TC 画面。
- 2 通过用户比特显示，在 [UB MODE] 中选择 [User]。
- 3 选择 [SET]。
显示 [TC SET] 画面。
- 4 使用飞梭旋钮设置用户比特。
- 5 按飞梭旋钮确认用户比特设定值。

注意

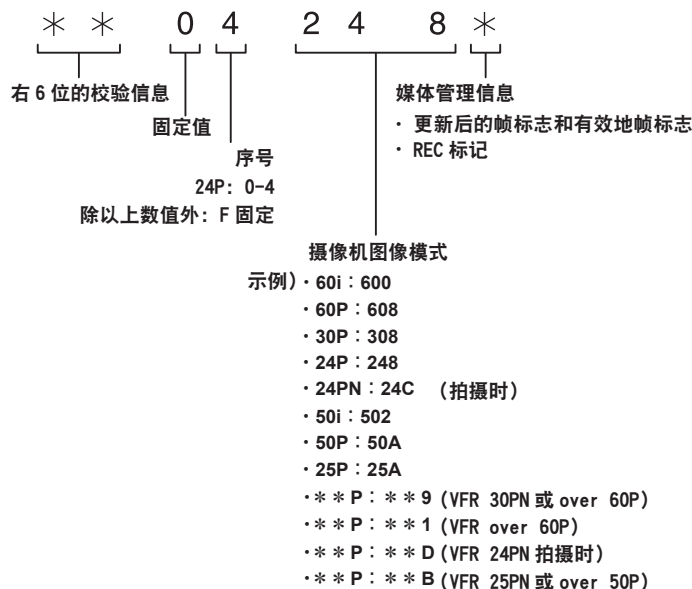
- 如果未按飞梭旋钮即退出用户比特设置画面，则将禁用该设定值。

存储器的用户比特保留

自动记录用户比特设置，即使电源关闭也会予以保留。

帧频信息

帧频、图像下拉以及时间码 / 用户比特之间的关系如下。



设置时间码

- 1 按〈TC〉按钮，显示 TC 画面。
- 2 通过时间码显示，在 [DF/NDF] 中选择 [DF] 或 [NDF]。

在丢帧模式中设置 [DF] 推进时间码，在非丢帧模式中设置 [NDF] 推进时间码。但应注意，时间码始终在 24p (23.98P) 的 [NDF] 模式中运行。

3 选择 [SET]。

显示 [TC SET] 画面。

4 使用飞梭旋钮设置时间码。

5 按飞梭旋钮确认时间码设定值。

可设置时间码的范围

59.94P, 29.97P	00:00:00:00 至 23:59:59:29
23.98P	00:00:00:00 至 23:59:59:23
50P, 25P	00:00:00:00 至 23:59:59:24

注意

· 如果未按飞梭旋钮即退出时间码设置画面，则将禁用该设定值。

电池更换期间的的时间码功能

即使在电池更换期间，备份机制仍起作用，从而让时间码发生器能够继续工作。

更改系统模式的各个项目后，自由运行的时间码可能会有偏移。可重新开机并检查时间码，如果必要可重新设置。

可变帧频下的时间码

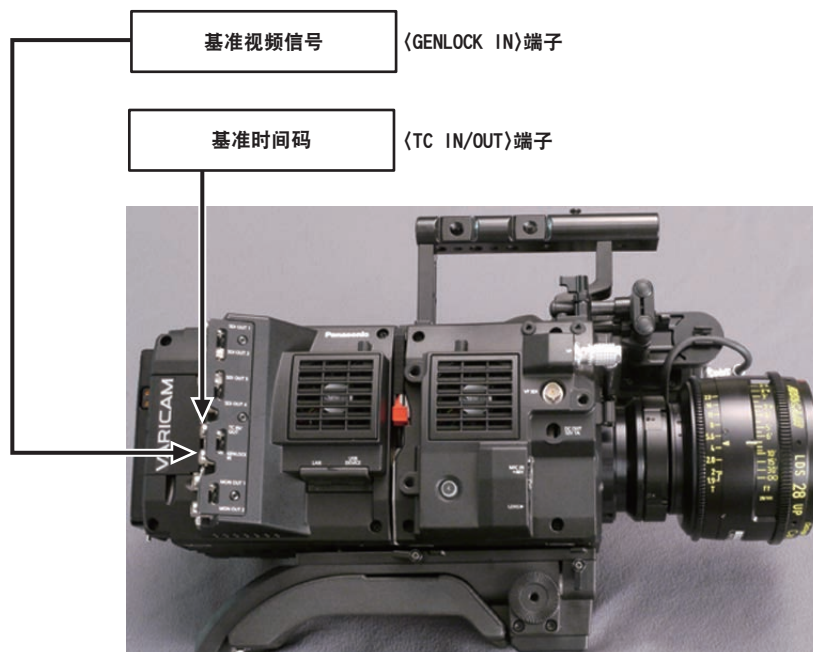
- 在 24PN 模式下，以 24 帧录制，以 30 帧输出，从而与 2:3 下拉图像相匹配。
- 仅在图像帧频为 24P 时，录制的高级帧频和输出的时间码才与真实时间相匹配。在 60P 模式下，录制的高级帧频为 60/24 倍。在此情形下，摄像机切换为 [REC RUN] 固定操作，同时录制开始使得时间码值与录制时间码相匹配。
- 当处于 30PN 模式时以 30P 之外的模式拍摄时，以及处于 25PN 模式时在 25P 之外的模式拍摄时，同样如此。

外部锁定时间码

摄像机的内部时间码发生器可锁定到外部发生器。

外部锁定的连接示例

如图所示，连接基准视频信号和基准时间码。



外部锁定操作步骤

按照以下步骤进行时间码的外部锁定。

1 按〈TC〉按钮，显示 TC 画面。

2 通过时间码显示，在 [Free/Rec] 中选择 [Free Run]。

3 从 [MENU] → [REC SETTINGS] → [TC] → [TC IN/OUT SEL] 中选择 [TC IN]。

4 输入〈TC IN/OUT〉端子的外部时间码。

[SLAVE] 显示在 TC 画面上。

HOME 画面上的 [TCG] 字符以黑白反转形式显示。

- 对于基准视频信号，输入与系统信号具有相同格式 ([FREQUENCY]、[PIXEL]) 的 SDI 信号。
- 当系统频率为 59.94p 或 50p 时，时间码可能有一栏不同步。
- 如果同步锁相的输入基准信号中断，则无法进行正常录制。寻像器画面上显示 [TEMPORARY PAUSE IRREGULAR SIG]，并分割剪辑。同时无法保证与时间码同步。信号恢复正常后录制继续进行。
- 外部锁定时间码时，时间码会即刻锁定到外部时间码，与外部时间码相同的值会输出到计数器显示区。同步发生器稳定之前的几秒内，请勿设为录制模式。此外，将时间码锁定到〈TC IN/OUT〉端子信号。
- 如果执行一次从动，即便不再有〈TC IN/OUT〉端子和〈GENLOCK IN〉端子输入，也将保持从动状态。但在以下情形下，从动状态将解除。
 - 执行 [TC SET] 时
 - 当电源切断时
 - 切换 [DF] / [NDF] 时
 - 设为 [Rec Run] 时
 - 应用可变帧频时
- SDI 输入时间码不能从动锁定（同步）。
- 如果在 UB 画面的 [UB MODE] 中选择 [EXT INPUT]，则用户比特可与输入到〈TC IN/OUT〉端子的用户比特相匹配，无论时间码的从动状态如何。在此情况下，[UBG] 字符黑白反转。

外部锁定激活期间供电从电池切换到外部电源时的注意事项

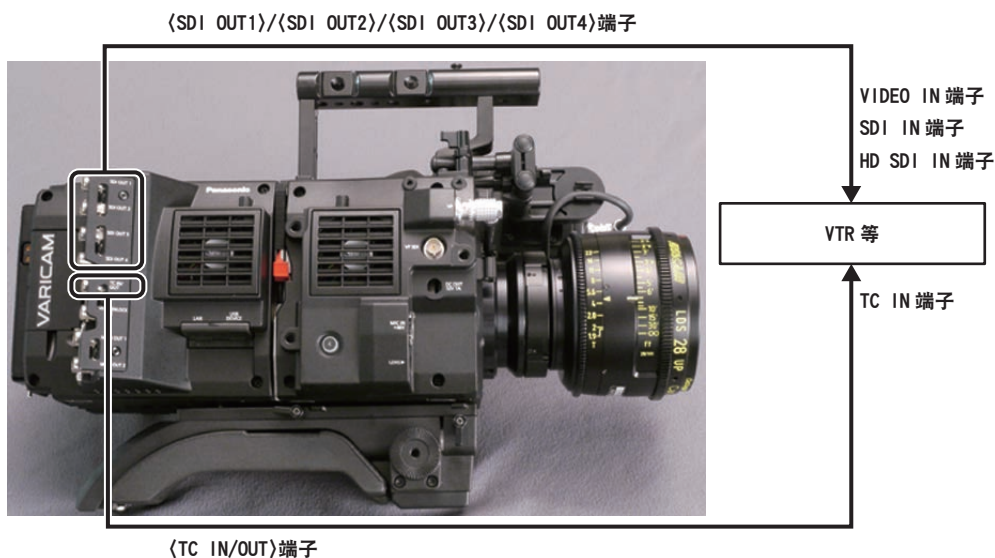
为保持时间码发生器供电的连续性，请将外部电源连接到〈DC IN〉端子后再取出电池。如果先取出电池，则不保证时间码会保持外部锁定。

外部供应时间码

您可以通过匹配摄像机图像或回放图像，由摄像机向外部录制设备提供输出时间码。

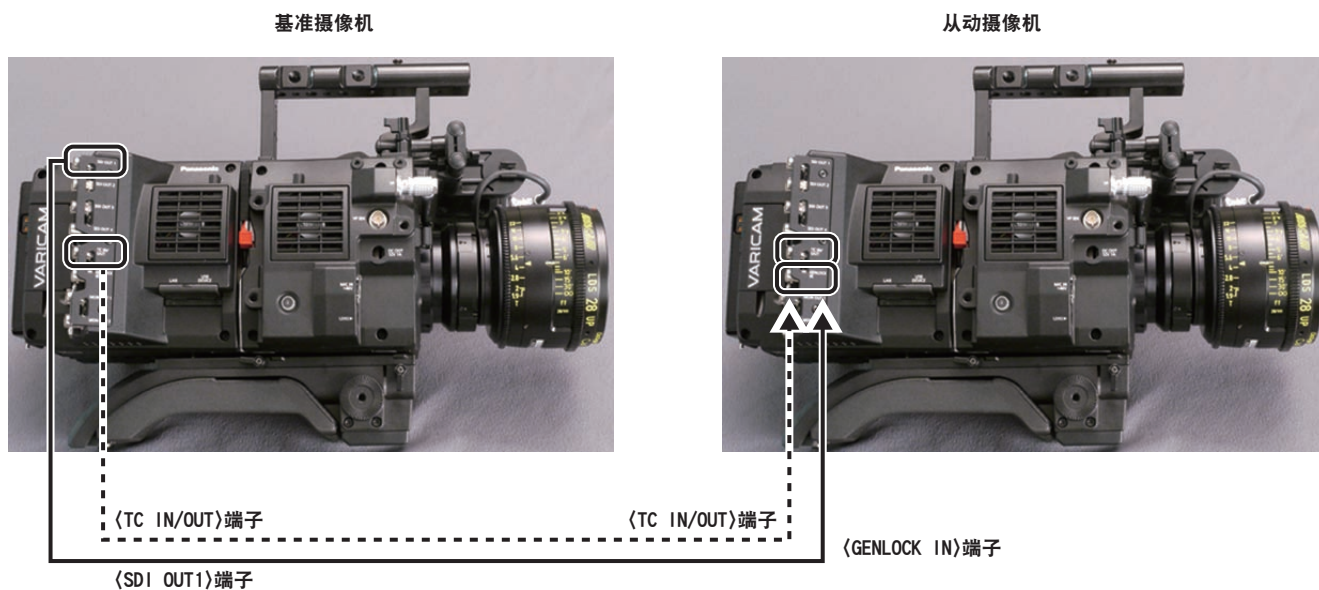
提供给外部设备的连接示例

■ 将外部设备锁定到摄像机上时



■ 连接两台摄像机并将其中一台用作基准摄像机时

使用两台摄像机并将其中一台用作基准摄像机时以从动时间码时，请进行如下连接。



注意

- 在 [MENU] → [REC SETTINGS] → [TC] → [TC IN/OUT SEL] 中设置 〈TC IN/OUT〉 端子进行输出或输入。
- 在两台摄像机上将 [MENU] → [REC SETTINGS] → [TC] → [TC OUT REF] 均设为 [RECORDING] 后，这两台摄像机便可以使用相同的视频时间码同时进行录制。

操作步骤

1 通过 [MENU] → [REC SETTINGS] → [TC] → [TC IN/OUT SEL] 设置 [TC OUT]。

- 若要将 〈TC IN/OUT〉 端子输出的时间码匹配到 SDI 输出图像和监视器输出图像，请将 [MENU] → [REC SETTINGS] → [TC] → [TC OUT REF] 设为 [SDI OUT]。
- 若要在播放时输出 TCR，请将 [MENU] → [REC SETTINGS] → [TC] → [TC OUT] 设为 [TCG/TCR]。

如果内部设备使用多路传输到 SDI 输出的 LTC 或 VITC 输出，则无需这些设置。

通过〈USB DEVICE〉端子连接

连接到 USB 设备模式中的电脑

连接到电脑



图 1

1 将 USB 电缆连接到〈USB DEVICE〉端子（设备）。（图 1）

2 将 [MENU] → [SYSTEM SETTINGS] → [INFORMATION] 设为 [USB]。

关于详细信息，请参阅“设置菜单基本操作”（第 133 页）。

在 USB 连接期间，在控制面板的中心显示 [USB DEVICE CONNECTED]。

如果未正确连接，则会显示 [USB DEVICE DISCONNECTED]。

3 退出 USB 设备模式。

共有以下两种方式：

- 将摄像机的电源开关转到〈OFF〉。
- 按〈HOME〉按钮。

注意

- 摄像机不随附 USB 2.0 电缆。请准备市售支持 USB 2.0 的电缆（为抑制噪声而进行双屏蔽）。
- 支持最长 5 m 的 USB 连接电缆，但推荐使用 3 m 以内的电缆。
- 摄像机在 USB 设备模式下工作时，不允许摄像机拍摄、录制 / 播放操作或剪辑缩略图操作。
- 摄像机在 USB 设备模式下工作时，不显示 P2 卡的剩余容量和状态。此外，此时也无法输出或显示显示视频 / 音频。

第 10 章 菜单操作

本章介绍如何操作摄像机菜单以及设置菜单的结构和详细信息。

设置菜单结构

菜单配置

设置菜单配置如下。

[SYSTEM SETTINGS]	系统一般设置。 设置系统频率、行数、录制格式和录制方式。
[CAMERA SETTINGS]	设置摄像机视频的质量精细调整和摄像机的操作方式。还可将此项处理为场景文件。 出厂时设有数量有限的图像质量精细调整项目。如果 [MENU] → [CAMERA SETTINGS] → [Enhanced] → [Enhanced SW] 设为 [ON]，则可执行所有项目的操作。
[REC SETTINGS]	摄像机录制功能的各设置项目录制。
[AUDIO SETTINGS]	用于音频记录的各个设置项目。
[OUTPUT SETTINGS]	设置显示视频输出端子输出视频的内容。
[FILE]	进行与文件相关的操作，如从 / 向 SD 存储卡读取 / 写入菜单设置数据，以及处理镜头文件等。在今后版本升级中可使用此项。
[PERIPHERAL]	应用与外部设备（如网络和 GPS 设备等）共用功能相关的设置。

[Enhanced] 菜单

摄像机设有扩展（[Enhanced]）菜单，可用于执行摄像机视频的图像质量精细调整。

出厂默认设置不显示扩展菜单。若要显示扩展菜单，可将 [MENU] → [CAMERA SETTINGS] → [Enhanced] → [Enhanced SW] 设为 [ON]。

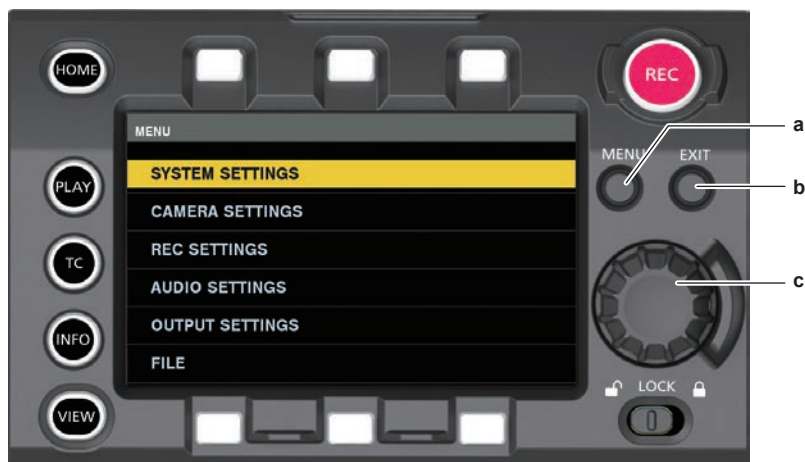
如果菜单列表中出现标有**ENHANCED**的项目，则表示您正在查看的是扩展菜单。

当 [MAIN COLOR] 设为 [V-Log] 或 [3D LUT] 时，[MENU] → [CAMERA SETTINGS] → [Enhanced] → [Enhanced SW] 中的设置固定为 [OFF]。

设置菜单显示

设置菜单基本操作

用户可以使用设置菜单根据拍摄场景和记录详细信息来更改摄像机设置。
可将设置数据写入并保存到摄像机的内存。



a: 〈MENU〉按钮

b: 〈EXIT〉按钮

c: 飞梭旋钮

1 没有录制时按 〈MENU〉按钮。

- 控制面板上显示 [MENU] 画面。

2 转动飞梭旋钮，将光标置于所需的菜单项上。

- 转动飞梭旋钮垂直移动光标。

3 按飞梭旋钮。

- 显示下一级画面。
如果没有其他画面，可再次按飞梭旋钮显示此项。
- 显示右侧所选项目的当前设定值。

4 转动飞梭旋钮，将光标置于所需的项目上。

5 按飞梭旋钮。

- 项目处于设置状态。
如果有两个项目，可能会在右侧显示设定值选择框。

6 转动飞梭旋钮，将光标置于所需的项目上。

7 按飞梭旋钮。

- 设置结束。

8 按 〈EXIT〉按钮关闭菜单。

设置菜单初始化

可以在设置菜单中设定的值重置为出厂设置。

**1 从 [MENU] → [SYSTEM SETTINGS] → [INITIALIZE] 中选择 [LOAD FACTORY DATA]。
[MENU] 设定值重置为出厂设置。**

菜单列表

[SYSTEM SETTINGS]

系统一般设置。

- **ENHANCED** 为扩展菜单。将 [MENU] → [CAMERA SETTINGS] → [Enhanced] → [Enhanced SW] 设为 [ON]，以显示扩展菜单。

项目	设置说明
[SYSTEM MODE]	<p>[FREQUENCY]</p> <p>设置系统频率。 如果更改此项的设置，必须重新启动设备。需要重新启动时，将显示确认对话框。 摄像机的系统操作由四项设置确定：[FREQUENCY]、[MAIN PIXEL]、[MAIN CODEC] 和 [HIGH SPEED]。检查这四项设置。 [23.98p]、[24.00p]、[25.00p]、[29.97p]、[50.00p]、[50.00i]、[59.94p]、[59.94i] ● 出厂设置：[23.98p]</p>
	<p>[V-RAW]</p> <p>设置 V-RAW 格式。 仅在已连接 V-RAW 录像机时显示。 [4K/12bit]、[4K/10bit]、[UHD/12bit]、[UHD/10bit] ● 出厂设置：[4K/12bit]</p>
	<p>[MAIN PIXEL]</p> <p>设置主录像机的录制像素数。 [4096×2160]、[3840×2160]、[2048×1080]、[1920×1080] ● 出厂设置：[4096×2160]</p>
	<p>[MAIN CODEC]</p> <p>设置主录像机的录制编解码器。可选项目因 [FREQUENCY]/[MAIN PIXEL] 设置而有所不同。 [AVC-Intra4K 444]、[AVC-Intra4K 422]、[AVC-Intra4K-LT]、[AVC-Intra2K 444]、[AVC-Intra2K 422]、[AVC-Intra444]、[AVC-Intra200]、[AVC-Intra422]、[AVC-Intra100]、[ProRes 4444 XQ]、[ProRes 4444]、[ProRes 422 HQ]、[ProRes 422]、[ProRes 422 LT]、[OFF] 仅在已连接 V-RAW 录像机时显示 [OFF]。 ● 出厂设置：[AVC-Intra4K 422]</p>
	<p>[SUB CODEC]</p> <p>设置副录像机的录制编解码器。可选项目因 [FREQUENCY]/[MAIN PIXEL] 设置而有所不同。 同时，启用 / 禁用低码流素材数据录制。 [AVC-Intra2K 422]、[AVC-Intra422]、[AVC-Intra100]、[AVC-LongG50]、[AVC-LongG25]、[AVC-Intra2K 422 & Pxy]、[AVC-Intra422 & Pxy]、[AVC-Intra100 & Pxy]、[AVC-LongG50 & Pxy]、[AVC-LongG25 & Pxy]、[OFF] ● 出厂设置：[AVC-Intra2K 422]</p>
	<p>[VFR SUB REC]</p> <p>在可变帧频操作期间设置副录像机的操作。 [VFR up to 60p (50p)]、[NORMAL+Audio] ● 出厂设置：[VFR up to 60p]</p>
	<p>[HIGH SPEED]</p> <p>设置高速模式。 [ON (1-**fps)]、[OFF (8-**fps)] 当可变帧频超过 60 fps 时，无法进行可变帧频录制，显示为 [(NO SUB VFR)]。 ** 表示 VFR 的可变范围。其变化取决于 [MAIN CODEC] 设置。 ● 出厂设置：[OFF (1-60fps)]</p>

项目	设置说明
[COLOR SETTING]	[MAIN] 设置主录像机录制视频的颜色（整个摄像机系统）。 [V-Log] / [V-709] / [3D LUT] 当已连接到 V-RAW 录像机时，设置固定为 [V-Log]。 ● 出厂设置：[V-Log]
	[GRADING] 设置是否应用分级处理。 仅在 [MAIN] 中设置 [V-Log] 时启用此项。 [Internal] ：使用控制面板设置分级。 [OFF] ：禁用分级处理。 [External App] ：使用外部应用程序设置分级。 ● 出厂设置：[OFF]
	[SUB] 设置副录像机录制视频的颜色（整个摄像机系统）。 可选项目因 [MAIN] 设置而有所不同。 当 [MAIN] 设为 [V-Log], 且 [GRADING] 设为 [Internal] 或 [External App] 时 [V-Log] / [GRADING] 当 [MAIN] 设为 [V-Log], 且 [GRADING] 设为 [OFF] 时 [V-Log] / [V-709] 当 [MAIN] 设为 [V-709] 时 [V-709] 当 [MAIN] 设为 [3D LUT] 时 [3D LUT] ● 出厂设置：[V-Log]
	[3D LUT] 设置 [GRADING] 设为 [Internal] 或 [External App] 时的分级处理方法。 当 [GRADING] 设为 [Internal] 或 [External App] 时 [OFF] / [V-709] / [LOADED FILE] / [FILE SEL] / [SAVE AS (SD CARD)] 当 [GRADING] 设为 [OFF] 时 [OFF] ● 出厂设置：[OFF]
[PLAYBACK GRADING]	设置播放期间的分级方法。 [ON] ：根据录制的分级信息对播放视频应用分级过程。 [OFF] ：根据 [SYSTEM SETTINGS] → [COLOR SETTING] → [MON 1] / [MON 2] / [VF] / [VF SDI] 中的设置对播放视频应用分级过程。仅对视频录制 V-Log 应用分级过程。 不对来自 SDI 输出端子的视频应用分级过程。 ● 出厂设置：[OFF]
	[CDL] 设置 [GRADING] 设为 [Internal] 或 [External App] 时的分级处理方法。 当 [GRADING] 设为 [Internal] 或 [External App] 时 [ON] / [OFF] / [SAVE AS (SD CARD)] 当 [GRADING] 设为 [OFF] 时 [OFF] ● 出厂设置：[OFF]

项目	设置说明
[MON 1]	设置〈MON OUT1〉端子的输出图像。 可选项目因 [MAIN] 设置而有所不同。 当 [MAIN] 设为 [V-Log], 且 [GRADING] 设为 [Internal] 或 [External App] 时 [V-Log] / [GRADING] 当 [MAIN] 设为 [V-Log], 且 [GRADING] 设为 [OFF] 时 [V-Log] / [V-709] 当 [MAIN] 设为 [V-709] 时 [V-709] 当 [MAIN] 设为 [3D LUT] 时 [3D LUT] • 出厂设置 : [V-Log]
[MON 2]	设置〈MON OUT2〉端子的输出图像。 可选项目因 [MAIN] 设置而有所不同。 当 [MAIN] 设为 [V-Log], 且 [GRADING] 设为 [Internal] 或 [External App] 时 [V-Log] / [GRADING] 当 [MAIN] 设为 [V-Log], 且 [GRADING] 设为 [OFF] 时 [V-Log] / [V-709] 当 [MAIN] 设为 [V-709] 时 [V-709] 当 [MAIN] 设为 [3D LUT] 时 [3D LUT] • 出厂设置 : [V-Log]
[VF]	设置〈VF〉端子和〈VF SDI〉端子的输出图像。 可选项目因 [MAIN] 设置而有所不同。 当 [MAIN] 设为 [V-Log], 且 [GRADING] 设为 [Internal] 或 [External App] 时 [V-Log] / [GRADING] / [V-709] / [LCC] 当 [MAIN] 设为 [V-Log], 且 [GRADING] 设为 [OFF] 时 [V-Log] / [V-709] / [LCC] 当 [MAIN] 设为 [V-709] 时 [V-709] 当 [MAIN] 设为 [3D LUT] 时 [3D LUT] • 出厂设置 : [V-Log]
[VF SDI]	设置〈VF SDI〉端子的输出图像。 可选项目因 [MAIN] 设置而有所不同。 当 [MAIN] 设为 [V-Log] 时 [Same As VF] / [V-Log] 当 [MAIN] 设为除 [V-Log] 之外的任何项目时 [Same As VF] • 出厂设置 : [Same As VF]
[ANAMORPHIC DESQUEEZE]	[SUB REC & MON OUT] 设置是否在副录像机中录制图像以及是否取消压缩监视器输出图像。 但在副录像机播放期间, 监视器输出图像不压缩。 [ON]、[OFF] • 出厂设置 : [OFF]

项目	设置说明
[VF & VF SDI]	设置是否取消压缩〈VF〉端子和〈VF SDI〉端子的输出图像。 但在副录像机播放期间,〈VF〉端子和〈VF SDI〉端子的输出图像不压缩。 [ON]、[OFF] ● 出厂设置:[OFF]
[DESQUEEZE RATIO]	设置取消压缩比。 [1.3x] :在水平方向取消压缩 1.3 倍。 [1.3xmag] :从水平方向 1.3 倍取消压缩图像生成的压制的高宽比为 2.39:1。 [1.5x] :在水平方向取消压缩 1.5 倍。 [1.5xmag] :从水平方向 1.5 倍取消压缩图像生成的压制的高宽比为 2.39:1。 [1.8x] :在水平方向取消压缩 1.8 倍。 [2.0x] :在水平方向取消压缩 2.0 倍。 [2.0xmag] :从水平方向 2.0 倍取消压缩图像生成的压制的高宽比为 2.39:1。 ● 出厂设置:[1.3x]
[IMAGE INVERT]	[SUB REC & MON OUT] 设置是否在副录像机中录制图像以及是否反转监视器输出图像。 [ON]、[OFF] ● 出厂设置:[OFF]
	[VF & VF SDI] 设置是否反转〈VF〉端子和〈VF SDI〉端子的输出图像。 [ON]、[OFF] ● 出厂设置:[OFF]
	[INVERT SELECT] 选择反转类型。 [VERTICAL] :垂直反转 [HORIZONTAL] :水平反转 [180° ROTATE] :垂直和水平反转 ● 出厂设置:[HORIZONTAL]
[USER SWITCHES]	[USER1] 设置分配给 USER〈1〉按钮的功能。 [INHIBIT]、[SIX USER BUTTONS]、[AWB]、[ABB]、[Y GET]、[EXPAND]、[IN COLOR/SQ./MONO]、[WFM]、[BARS]、[FRAME LINE]、[FALSE COLOR]、[VF COLOR]、[MON1 COLOR]、[MON2 COLOR]、[VF DESQUEEZE]、[VF IMAGE INVERT]、[SMOOTH MODE]、[TEXT MEMO]、[SHOT MARK]、[MAIN SLOT SEL]、[SUB SLOT SEL]、[REC SW]、[AUDIO MON VOL]、[AUDIO IN VOL]、[VFR SW]、[CHECK LAST CLIP START]、[CHECK LAST CLIP END] ● 出厂设置:[INHIBIT]
	[USER2] 设置分配给 USER〈2〉按钮的功能。 [INHIBIT]、[SIX USER BUTTONS]、[AWB]、[ABB]、[Y GET]、[EXPAND]、[IN COLOR/SQ./MONO]、[WFM]、[BARS]、[FRAME LINE]、[FALSE COLOR]、[VF COLOR]、[MON1 COLOR]、[MON2 COLOR]、[VF DESQUEEZE]、[VF IMAGE INVERT]、[SMOOTH MODE]、[TEXT MEMO]、[SHOT MARK]、[MAIN SLOT SEL]、[SUB SLOT SEL]、[REC SW]、[AUDIO MON VOL]、[AUDIO IN VOL]、[VFR SW]、[CHECK LAST CLIP START]、[CHECK LAST CLIP END] ● 出厂设置:[INHIBIT]

项目	设置说明
[USER3]	设置分配给 USER <3> 按钮的功能。 [INHIBIT]、[SIX USER BUTTONS]、[AWB]、[ABB]、[Y GET]、[EXPAND]、[IN COLOR/SQ./MONO]、[WFM]、[BARS]、[FRAME LINE]、[FALSE COLOR]、[VF COLOR]、[MON1 COLOR]、[MON2 COLOR]、[VF DESQUEEZE]、[VF IMAGE INVERT]、[SMOOTH MODE]、[TEXT MEMO]、[SHOT MARK]、[MAIN SLOT SEL]、[SUB SLOT SEL]、[REC SW]、[AUDIO MON VOL]、[AUDIO IN VOL]、[VFR SW]、[CHECK LAST CLIP START]、[CHECK LAST CLIP END] • 出厂设置：[INHIBIT]
[USER4]	设置分配给 USER <4> 按钮的功能。 [INHIBIT]、[SIX USER BUTTONS]、[AWB]、[ABB]、[Y GET]、[EXPAND]、[IN COLOR/SQ./MONO]、[WFM]、[BARS]、[FRAME LINE]、[FALSE COLOR]、[VF COLOR]、[MON1 COLOR]、[MON2 COLOR]、[VF DESQUEEZE]、[VF IMAGE INVERT]、[SMOOTH MODE]、[TEXT MEMO]、[SHOT MARK]、[MAIN SLOT SEL]、[SUB SLOT SEL]、[REC SW]、[AUDIO MON VOL]、[AUDIO IN VOL]、[VFR SW]、[CHECK LAST CLIP START]、[CHECK LAST CLIP END] • 出厂设置：[INHIBIT]
[USER5]	设置分配给控制面板操作按钮的功能。控制面板操作按钮起 USER 按钮的作用。 将 [SIX USER BUTTONS] 分配到 USER 按钮 <1> 至 <4>。 [INHIBIT]、[EXPAND]、[IN COLOR/SQ./MONO]、[FRAME LINE]、[FALSE COLOR]、[VF COLOR]、[MON1 COLOR]、[MON2 COLOR]、[SMOOTH MODE]、[VFR SW] • 出厂设置：[INHIBIT]
[USER6]	设置分配给控制面板操作按钮的功能。控制面板操作按钮起 USER 按钮的作用。 将 [SIX USER BUTTONS] 分配到 USER 按钮 <1> 至 <4>。 [INHIBIT]、[EXPAND]、[IN COLOR/SQ./MONO]、[FRAME LINE]、[FALSE COLOR]、[VF COLOR]、[MON1 COLOR]、[MON2 COLOR]、[SMOOTH MODE]、[VFR SW] • 出厂设置：[INHIBIT]
[USER7]	设置分配给控制面板操作按钮的功能。控制面板操作按钮起 USER 按钮的作用。 将 [SIX USER BUTTONS] 分配到 USER 按钮 <1> 至 <4>。 [INHIBIT]、[EXPAND]、[IN COLOR/SQ./MONO]、[FRAME LINE]、[FALSE COLOR]、[VF COLOR]、[MON1 COLOR]、[MON2 COLOR]、[SMOOTH MODE]、[VFR SW] • 出厂设置：[INHIBIT]
[USER8]	设置分配给控制面板操作按钮的功能。控制面板操作按钮起 USER 按钮的作用。 将 [SIX USER BUTTONS] 分配到 USER 按钮 <1> 至 <4>。 [INHIBIT]、[EXPAND]、[IN COLOR/SQ./MONO]、[FRAME LINE]、[FALSE COLOR]、[VF COLOR]、[MON1 COLOR]、[MON2 COLOR]、[SMOOTH MODE]、[VFR SW] • 出厂设置：[INHIBIT]

项目	设置说明
	<p>[USER9]</p> <p>设置分配给控制面板操作按钮的功能。控制面板操作按钮起 USER 按钮的作用。</p> <p>将 [SIX USER BUTTONS] 分配到 USER 按钮 <1> 至 <4>。 [INHIBIT]、[EXPAND]、[IN COLOR/SQ./MONO]、[FRAME LINE]、[FALSE COLOR]、[VF COLOR]、[MON1 COLOR]、[MON2 COLOR]、[SMOOTH MODE]、[VFR SW]</p> <ul style="list-style-type: none"> ● 出厂设置：[INHIBIT]
	<p>[USER10]</p> <p>设置分配给控制面板操作按钮的功能。控制面板操作按钮起 USER 按钮的作用。</p> <p>将 [SIX USER BUTTONS] 分配到 USER 按钮 <1> 至 <4>。 [INHIBIT]、[EXPAND]、[IN COLOR/SQ./MONO]、[FRAME LINE]、[FALSE COLOR]、[VF COLOR]、[MON1 COLOR]、[MON2 COLOR]、[SMOOTH MODE]、[VFR SW]</p> <ul style="list-style-type: none"> ● 出厂设置：[INHIBIT]
[CARDS/MEDIA]	<p>[CPS PASSWORD]</p> <p>设置 expressP2 存储卡和 microP2 存储卡的 CPS 加密密码。仅在已插入 CPS 格式化的 P2 存储卡时显示。</p> <p>[LOAD]：从 SD 存储卡加载 CPS 密码。 [SET]：输入 CPS 密码。 [DELETE]：删除保存到设备的密码，并禁用加密格式。</p> <hr/> <p>[FORMAT MEDIA]</p> <p>选择格式化菜单后，格式化指定插槽中的存储卡。 [V-RAW]、[MAIN SLOT1]、[MAIN SLOT2]、[SUB SLOT1]、[SUB SLOT2]、[SD CARD]</p> <p>当已设置 CPS 密码并插入 CPS 格式化的 P2 存储卡时，能够选择 [NORMAL]（正常格式）或 [CPS (ENCRYPT)]（加密格式）。作为格式化结果而删除的数据不能被恢复。格式化之前必须检查数据。仅在已连接 V-RAW 录像机时显示 [V-RAW]。</p> <hr/> <p>[MEDIA END ALARM]</p> <p>设置是否在 expressP2 存储卡或 microP2 存储卡无剩余可用空间时发出报警声。</p> <p>[ON]、[OFF]</p> <ul style="list-style-type: none"> ● 出厂设置：[ON]
[POWER MANAGEMENT]	<p>[DC IN SOURCE]</p> <p>设置输入到 <DC IN> 端子的外部电源的类型。</p> <p>[DC POWER SUPPLY]：连接 AC 适配器时选择。在此情况下，不显示剩余电量。 [BATTERY]：将电池连接到 <DC IN> 端子时选择。通过电压检测剩余电量。</p> <ul style="list-style-type: none"> ● 出厂设置：[DC POWER SUPPLY] <hr/> <p>[DC IN BATTERY SETTINGS]</p> <p>(仅显示)</p> <hr/> <p>[- FULL VOLT]</p> <p>设置从 <DC IN> 端子输入外部电池时剩余电量充满指示中显示的电压。</p> <p>[13.0V] - [17.0V] (0.1 V 步进)</p> <ul style="list-style-type: none"> ● 出厂设置：[15.5V] <hr/> <p>[- NEAR END VOLT]</p> <p>设置从 <DC IN> 端子输入外部电池时剩余电量接近用完的电压。</p> <p>[11.0V] - [15.0V] (0.1 V 步进)</p> <ul style="list-style-type: none"> ● 出厂设置：[13.2V]

项目	设置说明
[- END VOLT]	设置从〈DC IN〉端子输入外部电池时剩余电量用完的电压。 [11.0V] - [15.0V] (0.1 V 步进) ● 出厂设置 : [12.5V]
[ONBORD BATTERY SETTINGS]	(仅显示)
[- BATTERY SELECT]	根据所用的电池进行选择。 [DIONIC]、[HyTRON]、[ENDURA]、[PAG] : 按照 [NEAR END Info] 和 [END Info] 设置检测剩余电量并显示警告。如果没有剩余电量的信息, 则通过电压检测剩余电量。 [other] : 通过电压检测剩余电量。 ● 出厂设置 : [DIONIC]
[- FULL VOLT]	设置通过电压检测剩余电量时剩余电量充满指示中的电压。 [13.0V] - [17.0V] (0.1 V 步进) ● 出厂设置 : [15.5V]
[- NEAR END VOLT]	设置通过电压检测剩余电量时剩余电量接近用完的电压。 [11.0V] - [15.0V] (0.1 V 步进) ● 出厂设置 : [13.2V]
[- END VOLT]	设置通过电压检测剩余电量时剩余电量用完的电压。 [11.0V] - [15.0V] (0.1 V 步进) ● 出厂设置 : [12.5V]
[- NEAR END INFO]	设置获取电池剩余电量信息时剩余电量接近用完的百分比值。 [4%]、[5%]、[6%]、[7%]、[8%]、[9%]、[10%]、[12%]、[14%]、[16%]、[18%]、[20%] ● 出厂设置 : [5%]
[- END INFO]	设置获取电池剩余电量信息时剩余电量用完的百分比值。 [1%] - [10%] (1% 步进) ● 出厂设置 : [1%]
[EXT-REC DC IN SOURCE]	设置当连接到 V-RAW 录像机进行 V-RAW 拍摄时连接到 V-RAW 录像机直流输入端子的外部电源类型。 仅在已连接 V-RAW 录像机时显示。 [DC POWER SUPPLY] : 连接 AC 适配器时选择。在此情况下, 不显示电池剩余电量。 [BATTERY] : 将电池连接到直流输入端子时选择。按照 [EXT-REC BATT FULL]、[EXT-REC BATT NEAR END] 和 [EXT-REC BATT END] 检测 V-RAW 录像机的电池剩余电量。 ● 出厂设置 : [DC POWER SUPPLY]
[EXT-REC BATTERY SETTINGS]	(仅显示)
[- FULL VOLT]	设置当根据电压检测到 V-RAW 录像机电池剩余电量为完全充满电时的电压。 仅在已连接 V-RAW 录像机时显示。 [13.0V] - [17.0V] (0.1 V 步进) ● 出厂设置 : [15.5V]

项目	设置说明
[- NEAR END VOLT]	设置当根据电压检测到 V-RAW 录像机电池剩余电量为接近用完时的电压。 仅在已连接 V-RAW 录像机时显示。 [11.0V] - [15.0V] (0.1 V 步进) ● 出厂设置 : [13.2V]
[- END VOLT]	设置当根据电压水平检测到 V-RAW 录像机电池剩余电量为用完时的电压。 仅在已连接 V-RAW 录像机时显示。 [11.0V] - [15.0V] (0.1 V 步进) ● 出厂设置 : [12.5V]
[CAM DC IN SOURCE]	设置当使用延长电缆将分开的摄像单元和记录单元连接起来时, 摄像延长模块 (DC IN) 端子的外部电源输入类型。 仅在装有延长模块时显示。 [DC POWER SUPPLY] : 连接 AC 适配器时选择。在此情况下, 不显示剩余电量。 [BATTERY] : 将电池连接到 (DC IN) 终端时选择。按照 [CAM BATT FULL]、[CAM BATT NEAR END] 或 [CAM BATT END] 状态检测摄像延长模块的剩余电量。 ● 出厂设置 : [DC POWER SUPPLY]
[CAM BATTERY SETTINGS]	(仅显示)
[- FULL VOLT]	设置当使用延长电缆将分开的摄像单元和记录单元连接起来时, 显示摄像延长模块剩余电量为满电量时的电压。 仅在装有延长模块时显示。 [13.0V] - [17.0V] (0.1 V 步进) ● 出厂设置 : [15.5V]
[- NEAR END VOLT]	设置当使用延长电缆将分开的摄像单元和记录单元连接起来时, 显示摄像延长模块剩余电量接近用完时的电压。 仅在装有延长模块时显示。 [11.0V] - [15.0V] (0.1 V 步进) ● 最大值为在 [FULL Volt] 中设定的值。(但最大值为 [15.0V]。) ● 出厂设置 : [13.2V]
[- END VOLT]	设置当使用延长电缆将分开的摄像单元和记录单元连接起来时, 显示摄像延长模块剩余电量用完时的电压。 仅在装有延长模块时显示。 [11.0V] - [15.0V] (0.1 V 步进) ● 最大值为在 [NEAR END Volt] 中设定的值。 ● 出厂设置 : [12.5V]
[END ALARM]	设置是否在电池剩余电量用完时鸣响报警音。 [ON]、[OFF] ● 出厂设置 : [ON]

项目	设置说明
[FAN]	[FAN SPEED] 选择风扇转速。 [REC AUTO] ：开始录制时同时降低转速。但当达到规定温度时，风扇将按最高转速运行。 [MATCH CODEC] ：风扇将根据 [MAIN CODEC] 按各项值的适当转速运行。 [ALWAYS FULL] ：风扇将始终按最高转速运行。 ● 出厂设置：[REC AUTO]
[GENLOCK]	[GENLOCK MODE] 切换摄像机信号的同步信号。 [INT] ：同步内部标准信号。 [EXT] ：同步输入的外部标准信号。 ● 出厂设置：[INT]
	[H PHASE COARSE] 大致调整以匹配建立系统时的水平同步相位。 [-100] - [100] ● 出厂设置：[0]
	[H PHASE FINE] 细微调整以匹配建立系统时的水平同步相位。 [-100] - [100] ● 出厂设置：[0]
	[SENSOR SYNCHRO] 设置用于创建 3D 视频等的传感器同步操作。 [MASTER] ：输出时在〈SDI OUT1〉端子的输出上叠加同步信号。 [SLAVE] ：拍摄时，传感器与来自主机的同步信号同步。需将 [GENLOCK MODE] 设为 [EXT]，才能进行从机的操作。从〈SDI OUT1〉输出同步信号。 [OFF] ：不输出或接收同步信号。 ● 出厂设置：[OFF]
[CONTROL DISPLAY]	[BRIGHTNESS] 调整控制面板的亮度。 [-15] - [15] ● 出厂设置：[0]
	[COLOR LEVEL] 调整控制面板的色阶。 [-15] - [15] ● 出厂设置：[0]
	[CONTRAST] 调整控制面板的对比度。 [-30] - [30] ● 出厂设置：[0]
	[BACK LIGHT] 调整控制面板背光的亮度。 [-1] ：暗于正常显示。 [0] ：正常亮度。 [1] ：亮于正常显示。 ● 出厂设置：[0]
	[BUTTON LED] 点亮控制面板和摄像单元的各个按钮。 [ON] 、 [OFF] ● 出厂设置：[ON]
	[STATUS] 按〈VIEW〉按钮，设置在控制面板上显示摄像机视频时是否显示状态指示。 [ON] 、 [OFF] ● 出厂设置：[ON]

项目		设置说明
[CLOCK]	[CLOCK SETTING]	设置内置日历（年 / 月 / 日）和时间。 [YEAR] : [2014] - [2037] [MONTH] : [JAN] - [DEC] ([1] - [12]) [DAY] : [1] - [31] ([28]、[29]、[30]) [HOUR] : [0] - [23] [MINUTE] : [0] - [59]
	[TIME ZONE]	设置时区。设置时间后，若要更改时区设置，显示的时间和注册的时间将切换至带时差的时间。 [-12:00] - [+13:00] (30 分钟间隔，没有 [+12:30] 和带有 [+12:45])
	[DATE FORMAT]	设置年 / 月 / 日的显示顺序。 此项设置还将应用到剪辑属性中的录制日期上。 [Y-M-D] / [M-D-Y] / [D-M-Y] • 出厂设置 : [Y-M-D]
[INFORMATION]	[OPERATION TIME]	显示摄像机的工作时间。
	[VERSION]	显示摄像机的信息。 [VERSION] : 显示版本。 [MODEL NAME] : 显示产品名称。 [SERIAL NO.] : 显示序列号。
	[UPDATE]	进行摄像机固件更新。(仅在 SD 存储卡上有专用的更新文件时启用。)
	[USB]	将摄像机切换到 USB 设备功能模式。
	[TRACE LOG]	从 SD 存储卡读取摄像机的执行日志。
	[SENSOR TEMP]	显示摄像单元传感器检测到的环境温度。
[INITIALIZE]	[LOAD FACTORY DATA]	将菜单值恢复到出厂设置。 [YES]、[NO]

[CAMERA SETTINGS]

设置摄像机视频的质量精细调整和摄像机的操作方式。

ENHANCED 为扩展菜单。将 [MENU] → [CAMERA SETTINGS] → [Enhanced] → [Enhanced SW] 设为 [ON]，以显示扩展菜单。

项目		设置说明
[Enhanced]	[Enhanced SW]	启用 / 禁用 [Enhanced] 功能。 [ON]: 启用 [Enhanced] 功能, 显示与 [Enhanced] 功能相关的菜单。 [OFF]: 禁用 [Enhanced] 功能, 隐藏与 [Enhanced] 功能相关的菜单。 • 出厂设置 : [OFF]
[FPS]	[VFR SW]	启用 / 禁用可变帧频功能。 [ON]: 启用可变帧频功能。可使用 [PRESET VALUE] / [VARIABLE VALUE] 设置所需的帧频。无法记录声音。 [OFF]: 禁用可变帧频功能。当 [SYSTEM SETTINGS] → [SYSTEM MODE] → [HIGH SPEED] 设为 [ON (1-***fps)] 时, [VFR SW] 固定为 [ON]。 • 出厂设置 : [OFF]

项目	设置说明
[FPS MODE]	选择帧频设置方式。 [PRESET]：从预置帧频中选择帧频（最多 12 个）。 通过控制面板完成注册。 [VARIABLE]：从所有可用帧频中选择帧频。 ● 出厂设置：[PRESET]
[PRESET VALUE]	从控制面板设定的最多 12 个设定值中选择一个设定值。 ● 出厂设置：[24fps]
[VARIABLE VALUE]	从所有可用帧频中选择帧频。可选值因 [SYSTEM MODE] 设置而有所不同。 ● 出厂设置：[24fps]
[WHITE]	[AWB]
[MODE]	选择白平衡模式。 [PRESET]：从预置色温中选择色温。通过控制面板完成注册。 [TEMP SHIFT]：从所有可配置的色温中选择色温。 ● 出厂设置：[PRESET]
[PRESET VALUE]	从控制面板设定的最多 12 个设定值中选择一个设定值。 可在出厂设置中选择的预设值为 [3200K+0GMg]、[4300K+0GMg]、 [5600 (5500) K+0GMg] 和 [6300K+0GMg]。 ● 出厂设置：[3200K+0GMg]
[TEMP SHIFT]	从所有可配置的色温中选择色温。 [2300K] - [15000K] ● 出厂设置：[3200K]
[GMg]	调整绿色和品红之间的平衡。 +：朝绿色调整。 -：朝品红调整。 [-10] - [10] ● 出厂设置：[0]
[R GAIN] ENHANCED	调整 Rch 增益。 [-200] - [200] ● 出厂设置：[0]
[B GAIN] ENHANCED	调整 Bch 增益。 [-200] - [200] ● 出厂设置：[0]
[AWB OFFSET] ENHANCED	设置执行自动白平衡时的 Rch 增益和 Bch 增益值。 [ON]：保持并增加执行自动白平衡后的 [R GAIN] 和 [B GAIN] 的值。 [OFF]：重置执行自动白平衡后的 [R GAIN] 和 [B GAIN] 的值。 ● 出厂设置：[OFF]
[SHOCKLESS WHITE] ENHANCED	设置切换预设值时的过渡时间。 [OFF]：立即切换预设值。 [1]：约一秒钟后切换。 [2]：约两秒钟后切换。 [3]：约五秒钟后切换。 ● 出厂设置：[OFF]

项目		设置说明
[BLACK] ENHANCED	[ABB] ENHANCED	执行自动黑平衡。执行自动黑平衡时，请将镜头盖安装到镜头上，以防光线进入图像传感器。 [EXECUTE]、[CANCEL] • 出厂设置：[CANCEL]
	[M.PED] ENHANCED	设置主消隐电平。 [-100] - [100] • 出厂设置：[0]
	[R PED] ENHANCED	调整 Rch 消隐电平。 [-100] - [100] • 出厂设置：[0]
	[G PED] ENHANCED	调整 Gch 消隐电平。 [-100] - [100] • 出厂设置：[0]
	[B PED] ENHANCED	调整 Bch 消隐电平。 [-100] - [100] • 出厂设置：[0]
	[ABB OFFSET] ENHANCED	设置自动黑平衡调整后 Rch、Gch 和 Bch 的消隐电平。 [ON]：即使执行自动黑平衡后，[R PED]、[G PED] 和 [B PED] 的值保持不变并被添加。 [OFF]：执行自动黑平衡后，[R PED]、[G PED] 和 [B PED] 被重置。 • 出厂设置：[OFF]
	[INITIAL ABB] ENHANCED	在执行自动黑平衡的同时执行传感器初始化。 仅当 [HIGH SPEED] 设为 [ON] 时，才可选择此项。 执行自动黑平衡时，通过在镜头上安放盖子等方式遮蔽光线。 [EXECUTE]、[CANCEL] • 出厂设置：[CANCEL]
[NR]	[ISO800]	在 ISO200 至 ISO4000 范围内切换降噪效果。 [ON]、[OFF] 当 [HIGH SPEED] 设为 [ON] 时，范围为 ISO200 至 ISO2000。 当 [EI] 中的 [MODE] 设为 [dB] 时，范围为 0 dB 至 15 dB。 • 出厂设置：[OFF]
	[ISO5000]	在 ISO5000 至 ISO12800 范围内切换降噪效果。 [ON]、[OFF] 当 [HIGH SPEED] 设为 [ON] 时，范围为 ISO2500 至 ISO6400。 当 [EI] 中的 [MODE] 设为 [dB] 时，范围为 18 dB 至 24 dB。 • 出厂设置：[OFF]
[EI]	[MODE]	切换 EXPOSURE INDEX 控制单位。 [ISO]、[dB] • 出厂设置：[ISO]
	[ISO SELECT]	选择 ISO 的操作。 [NATIVE ONLY]、[800BASE]、[5000BASE] • 出厂设置：[NATIVE ONLY]
	[NATIVE ISO]	设置选择 [NATIVE ONLY] 时的值。 [800]、[5000] 当 [HIGH SPEED] 设为 [ON] 时，值为 [400] 至 [2500]。 • 出厂设置：[800]

项目	设置说明
[800BASE ISO]	<p>设置选择 [800BASE] 时的值。 [200]、[250]、[320]、[400]、[500]、[640]、[800]、[1000]、[1250]、 [1600]、[2000]、[2500]、[3200]、[4000]、[5000]、[6400]、[8000]、 [10000]、[12800] 当 [HIGH SPEED] 设置为 [ON] 时,此项将是 [200]、[250]、[320]、 [400]、[500]、[640]、[800]、[1000]、[1250]、[1600]、[2000]、 [2500]、[3200]、[4000]、[5000] 和 [6400]。 ● 出厂设置 : [800]</p>
[5000BASE ISO]	<p>设置选择 [5000BASE] 时的值。 [1250]、[1600]、[2000]、[2500]、[3200]、[4000]、[5000]、[6400]、 [8000]、[10000]、[12800] 当 [HIGH SPEED] 设置为 [ON] 时,此项将是 [1250]、[1600]、 [2000]、[2500]、[3200]、[4000]、[5000] 和 [6400]。 ● 出厂设置 : [5000]</p>
[SETTING (GAIN)]	<p>设置选择 [dB] 时的值。 [0dB]、[3dB]、[6dB]、[9dB]、[12dB]、[15dB]、[18dB]、[21dB]、 [24dB] ● 出厂设置 : [0dB]</p>
[GAIN OFFSET SW]	<p>设置是否在选择 [dB] 时执行控制微调。 [ON]、[OFF] ● 出厂设置 : [OFF]</p>
[OFFSET LEVEL]	<p>设置微调等级。 [0.0dB] - [0.9dB] (0.1 dB 步进) ● 出厂设置 : [0dB]</p>
[SHUTTER]	<p>[SW]</p> <p>启用 / 禁用快门功能。 [ON]、[OFF] ● 出厂设置 : [ON]</p>
[DISPLAY MODE]	<p>设置快门显示单位。 [sec] : 显示时间。 [deg] : 显示快门开启角度。 ● 出厂设置 : [deg]</p>
[MODE]	<p>切换快门控制模式。 [PRESET] : 从内存的 12 个模式中选择模式。 [SYNCHRO] : 从可操作范围中选择模式。 ● 出厂设置 : [PRESET]</p>
[SYNCHRO deg]	<p>设置角度控制 ([deg]) 值。 [1.0] - [358.0] ● 出厂设置 : [180.0]</p>
[SYNCHRO sec]	<p>设置时间控制值 ([sec])。最低值随帧频 ([FPS]) 值而变化。 [1/60] - [1/250] ● 出厂设置 : [1/48]</p>
[PRESET VALUE deg]	<p>从控制面板设定的最多 12 个设定值中选择角度控制 ([deg]) 值。 可在出厂设置中选择的预设值为 [11.5]、[22.5]、[45.0]、[90.0]、 [120.0]、[144.0]、[172.8]、[180.0]、[270.0] 和 [358.0]。 ● 出厂设置 : [180.0]</p>

项目	设置说明
[PRESET VALUE sec]	从控制面板设定的最多 12 个设定值中选择时间控制 ([sec]) 值。可在出厂设置中选择的预设值为 [1/60]、[1/100]、[1/120]、[1/250]、[1/500]、[1/1000] 和 [1/2000]。 • 出厂设置：[1/60]
[TEST SIG]	[TEST SIG SEL] 设置测试信号输出。 [OFF]：不输出测试信号。 [BARS]：输出在 [COLOR BARS TYPE] 中设置的色条。 • 出厂设置：[OFF]
	[COLOR BARS TYPE] 设置使用的色条。 [SMPTE]：使用 SMPTE 标准的色条。 [FULL]：使用完整色条。 • 出厂设置：[SMPTE]
[DETAIL] ENHANCED	[SW] ENHANCED 启用 / 禁用细节功能。 当 [MAIN CODEC] 设为 [AVC-Intra4K-LT] 时，禁用细节功能。 [ON]、[OFF] • 出厂设置：[OFF]
	[CORING] ENHANCED 设置细节信号的提取量。 [0] - [60] • 出厂设置：[1]
	[MASTER LEVEL] ENHANCED 设置细节信号的效果电平。 [-31] - [31] • 出厂设置：[0]
[SKIN DETAIL] ENHANCED	[SW] ENHANCED 启用 / 禁用肤色细节功能。 当 [MAIN CODEC] 设为 [AVC-Intra4K-LT] 时，禁用肤色细节功能。 [OFF]、[ON] • 出厂设置：[OFF]
	[TABLE SELECT] ENHANCED 选择肤色细节表。 [A]、[B]、[C]、[A+B]、[A+C]、[B+C]、[A+B+C] • 出厂设置：[A]
	[GET] ENHANCED 设置是否将画面中心颜色注册为皮肤色调细节所要应用的颜色。 [EXECUTE]、[CANCEL]
	[ZEBRA SW] ENHANCED 设置是否将斑马纹信号叠加到皮肤色调细节所要应用的颜色。 [ON]、[OFF] • 出厂设置：[OFF]
	[EFFECT LEVEL] ENHANCED 设置皮肤色调细节的有效电平。数值越大，效果越明显。 [0] - [31] • 出厂设置：[16]
	[DETECT TABLE] ENHANCED 选择显示皮肤色调细节的被摄物的皮肤色调表。 [A]、[B]、[C] • 出厂设置：[A]
	[I CENTER] ENHANCED 设置上 I 轴的中心位置（设置显示皮肤色调的区域）。 [0] - [255] • 出厂设置：[35]
	[I WIDTH] ENHANCED 设置显示对焦 [I CENTER] 的上 I 轴皮肤色调的区域的宽度。 [0] - [255] • 出厂设置：[55]

项目	设置说明
[Q WIDTH] ENHANCED	设置显示对焦 [I CENTER] 的上 Q 轴皮肤色调的区域的宽度。 [0] - [127] • 出厂设置 : [22]
[Q PHASE] ENHANCED	设置显示 Q 轴相关皮肤色调的区域的宽度。 [0] - [255] • 出厂设置 : [0]
[MATRIX] ENHANCED	[SW] ENHANCED 启用 / 禁用矩阵功能。 [ON]、[OFF] • 出厂设置 : [OFF]
[(R-G) _N] ENHANCED	调整线性矩阵。 [-127] - [127] • 出厂设置 : [0]
[(R-G) _P] ENHANCED	调整线性矩阵。 [-127] - [127] • 出厂设置 : [0]
[(R-B) _N] ENHANCED	调整线性矩阵。 [-127] - [127] • 出厂设置 : [0]
[(R-B) _P] ENHANCED	调整线性矩阵。 [-127] - [127] • 出厂设置 : [0]
[(G-R) _N] ENHANCED	调整线性矩阵。 [-127] - [127] • 出厂设置 : [0]
[(G-R) _P] ENHANCED	调整线性矩阵。 [-127] - [127] • 出厂设置 : [0]
[(G-B) _N] ENHANCED	调整线性矩阵。 [-127] - [127] • 出厂设置 : [0]
[(G-B) _P] ENHANCED	调整线性矩阵。 [-127] - [127] • 出厂设置 : [0]
[(B-R) _N] ENHANCED	调整线性矩阵。 [-127] - [127] • 出厂设置 : [0]
[(B-R) _P] ENHANCED	调整线性矩阵。 [-127] - [127] • 出厂设置 : [0]
[(B-G) _N] ENHANCED	调整线性矩阵。 [-127] - [127] • 出厂设置 : [0]
[(B-G) _P] ENHANCED	调整线性矩阵。 [-127] - [127] • 出厂设置 : [0]

项目	设置说明
[COLOR CORRECTION] [ENHANCED]	[SW] [ON]、[OFF] • 出厂设置：[OFF]
[R (SAT)] [ENHANCED]	校正红色色彩饱和度。 [-63] - [63] • 出厂设置：[0]
[R (PHASE)] [ENHANCED]	校正红色色调。 [-63] - [63] • 出厂设置：[0]
[R-Mg (SAT)] [ENHANCED]	校正红色和品红色之间的色彩饱和度。 [-63] - [63] • 出厂设置：[0]
[R-Mg (PHASE)] [ENHANCED]	校正红色和品红色之间的色调。 [-63] - [63] • 出厂设置：[0]
[Mg (SAT)] [ENHANCED]	校正品红色色彩饱和度。 [-63] - [63] • 出厂设置：[0]
[Mg (PHASE)] [ENHANCED]	校正品红色色调。 [-63] - [63] • 出厂设置：[0]
[Mg-B (SAT)] [ENHANCED]	校正品红色和蓝色之间的色彩饱和度。 [-63] - [63] • 出厂设置：[0]
[Mg-B (PHASE)] [ENHANCED]	校正品红色和蓝色之间的色调。 [-63] - [63] • 出厂设置：[0]
[B (SAT)] [ENHANCED]	校正蓝色色彩饱和度。 [-63] - [63] • 出厂设置：[0]
[B (PHASE)] [ENHANCED]	校正蓝色色调。 [-63] - [63] • 出厂设置：[0]
[B-Cy (SAT)] [ENHANCED]	校正蓝色和青色之间的色彩饱和度。 [-63] - [63] • 出厂设置：[0]
[B-Cy (PHASE)] [ENHANCED]	校正蓝色和青色之间的色调。 [-63] - [63] • 出厂设置：[0]
[Cy (SAT)] [ENHANCED]	校正青色色彩饱和度。 [-63] - [63] • 出厂设置：[0]
[Cy (PHASE)] [ENHANCED]	校正青色色调。 [-63] - [63] • 出厂设置：[0]

项目	设置说明
[Cy-G (SAT)] ENHANCED	校正青色和绿色之间的色彩饱和度。 [-63] - [63] • 出厂设置 : [0]
[Cy-G (PHASE)] ENHANCED	校正青色和绿色之间的色调。 [-63] - [63] • 出厂设置 : [0]
[G (SAT)] ENHANCED	校正绿色色彩饱和度。 [-63] - [63] • 出厂设置 : [0]
[G (PHASE)] ENHANCED	校正绿色色调。 [-63] - [63] • 出厂设置 : [0]
[G-YI (SAT)] ENHANCED	校正品绿色和黄色之间的色彩饱和度。 [-63] - [63] • 出厂设置 : [0]
[G-YI (PHASE)] ENHANCED	校正品绿色和黄色之间的色调。 [-63] - [63] • 出厂设置 : [0]
[YI (SAT)] ENHANCED	校正黄色色彩饱和度。 [-63] - [63] • 出厂设置 : [0]
[YI (PHASE)] ENHANCED	校正黄色色调。 [-63] - [63] • 出厂设置 : [0]
[YI-R (SAT)] ENHANCED	校正黄色和红色之间的色彩饱和度。 [-63] - [63] • 出厂设置 : [0]
[YI-R (PHASE)] ENHANCED	校正黄色和红色之间的色调。 [-63] - [63] • 出厂设置 : [0]
[SKIN CORRECTION] ENHANCED	[SKIN AREA SW] ENHANCED
	启用 / 禁用皮肤色调相近颜色精细调整的功能。 [ON]、[OFF] • 出厂设置 : [OFF]
	[SKIN AREA HUE] ENHANCED
	进行色调精细调整。 [-63] - [63] • 出厂设置 : [0]
	[SKIN AREA TONE] ENHANCED
	进行色调精细调整。 [-63] - [63] • 出厂设置 : [0]
[EXT.FUNC]	[FOCUS DISP]
	设置显示焦距的单位。 [Meter]、[Feet] • 出厂设置 : [Feet]
[LENS SETTING]	[A.IRIS TYPE] ENHANCED
	确定是否设置镜头量速度控制并使用菜单的设定值。 [LENS]、[CAM] • 出厂设置 : [LENS]

项目	设置说明
[A.IRIS LEVEL EFFECT] ENHANCED	设置自动光圈工作时的目标值。 [0] - [100] • 出厂设置：[30]
[A.IRIS SPEED] ENHANCED	设置 [A.IRIS TYPE] 设为 [CAM] 时的速度。 [1] - [20] • 出厂设置：[10]
[A.IRIS WINDOW] ENHANCED	选择自动光圈检测窗口。 [NORMAL1]：靠近画面中心的窗口。 [NORMAL2]：靠近画面底部的窗口。 [CENTER]：画面中心位置的窗口。 • 出厂设置：[NORMAL1]
[A.IRIS PEAK/AVE] ENHANCED	设置自动光圈标准高峰中所含的比例。 [0] - [100] • 出厂设置：[30]
[LENS CONNECT TYPE]	设置要连接的镜头的类型。 [LDS]：通过 LDS (Lens Data System) 控制的镜头（不支持 ULTRA PRIME 镜头） [B4]：12 针连接器控制镜头 [Cooke-i]：cooke/i 通信控制镜头 [OFF]：其他镜头 • 出厂设置：[OFF]

[REC SETTINGS]

摄像机录制功能的各设置项目录制。

项目	设置说明
[FILE NAME STYLE]	设置文件名样式。 [CINE]：使用电影院样式的文件名记录文件。 详情请参阅“文件名样式”（第 41 页）。 [P2]：使用 P2 特有的文件名样式记录文件。 • 出厂设置：[CINE]
[REC FUNCTION]	[REC MODE] 选择特殊录制功能。 [NORMAL]：正常录制 [INTERVAL]：间隔记录（按固定间隔进行间歇录制的功能） [ONE SHOT]：单次记录（每次按 REC 按钮时按规定时长进行录制的功能） 当 [SYSTEM SETTINGS] → [MON OUT INDICATOR] → [VFR] 设为 [ON] 时，设置固定为 [NORMAL]。 • 出厂设置：[NORMAL]
	[REC TIME] 设置每次单次记录的记录时长。 [00s01f] - [59s23f] • 帧数字的最大值因系统频率而异。 • 出厂设置：[00s01f]
	[INTERVAL TIME] 设置每次间隔记录的间歇录制频率。 [0h00min00s02f] - [1h00min00s00f] • 出厂设置：[0h05min00s00f]

项目	设置说明										
[START DELAY]	设置间隔记录和单次记录的记录开始延迟时间。 [0s] - [10s] • 出厂设置：[0s]										
[PRE REC MODE]	选择预记录（比按 REC 按钮时提前几秒进行录制的功能，累加记录到内存）。 [ON]、[OFF] 当 [REC MODE] 设为 [INTERVAL] 或 [ONE SHOT] 时，设置固定为 [OFF]。 • 出厂设置：[OFF]										
[FILE SPLIT]	满足以下两个条件后，设置是否按 4 GB 的单位拆分录制文件或仅保留为一个文件： <ul style="list-style-type: none"> • 在 [MENU] → [SYSTEM SETTINGS] → [SYSTEM MODE] → [MAIN CODEC]/[SUB CODEC] 中选择 OP-1b 格式的编解码器时。 • 录制容量超过 4 GB 时 [ONE FILE] ：录制成一个文件。 [SPLIT] ：按每个 4 GB 拆分剪辑。 • 出厂设置：[ONE FILE] 当 [MAIN CODEC] 设为 OP-Atom 格式时，[SUB CODEC] 也将固定为[SPLIT]。当[MAIN CODEC]设为 ProRes 格式时,将为[ONE FILE]，无论设置如何。										
[TC]	<table border="1"> <tr> <td data-bbox="344 994 571 1279">[SET TC]</td> <td data-bbox="571 994 1468 1279"> 设置要记录的时间码的默认值。 时：[00] - [23] 分：[00] - [59] 秒：[00] - [59] 帧：[00] - [23]（对于 [24p]、[23.98p]），[00] - [23]（对于 [50i]、[50p]、[25p]），[00] - [29]（对于 [59.94i]、[59.94p]、[29.97p]） • 出厂设置：[00]（各个项目） </td> </tr> <tr> <td data-bbox="344 1279 571 1402">[SET UB]</td> <td data-bbox="571 1279 1468 1402"> 设置用户比特。仅在 [UB MODE] 中选择 [USER] 时启用。 按照 [00] 至 [FF] 的每个数字设置此项。 • 出厂设置：[00] </td> </tr> <tr> <td data-bbox="344 1402 571 1525">[TC/UB/Dur.]</td> <td data-bbox="571 1402 1468 1525"> 将时间码显示切换至用户比特和时长计数指示。 [TC]、[UB]、[Dur.] • 出厂设置：[TC] </td> </tr> <tr> <td data-bbox="344 1525 571 1727">[FREE/REC RUN]</td> <td data-bbox="571 1525 1468 1727"> 设置内置时间码发生器提前的操作模式。当 [VFR] 设为 [ON] 时，将固定为 [REC RUN]。 [FREE RUN]：无论操作模式如何，均提前。 [REC RUN]：记录进行过程中提前。 • 出厂设置：[FREE RUN] </td> </tr> <tr> <td data-bbox="344 1727 571 1975">[DF/NDF]</td> <td data-bbox="571 1727 1468 1975"> 设置摄像机内置时间码发生器的计数方式。 [DF]：使用丢帧模式。 [NDF]：使用非丢帧模式。 • 出厂设置：[NDF] 仅在 [MENU] → [SYSTEM SETTINGS] → [SYSTEM MODE] → [FREQUENCY] 中选择 [59.94i]、[59.94p] 或 [29.97p] 时启用。 </td> </tr> </table>	[SET TC]	设置要记录的时间码的默认值。 时：[00] - [23] 分：[00] - [59] 秒：[00] - [59] 帧：[00] - [23]（对于 [24p]、[23.98p]），[00] - [23]（对于 [50i]、[50p]、[25p]），[00] - [29]（对于 [59.94i]、[59.94p]、[29.97p]） • 出厂设置：[00]（各个项目）	[SET UB]	设置用户比特。仅在 [UB MODE] 中选择 [USER] 时启用。 按照 [00] 至 [FF] 的每个数字设置此项。 • 出厂设置：[00]	[TC/UB/Dur.]	将时间码显示切换至用户比特和时长计数指示。 [TC]、[UB]、[Dur.] • 出厂设置：[TC]	[FREE/REC RUN]	设置内置时间码发生器提前的操作模式。当 [VFR] 设为 [ON] 时，将固定为 [REC RUN]。 [FREE RUN] ：无论操作模式如何，均提前。 [REC RUN] ：记录进行过程中提前。 • 出厂设置：[FREE RUN]	[DF/NDF]	设置摄像机内置时间码发生器的计数方式。 [DF] ：使用丢帧模式。 [NDF] ：使用非丢帧模式。 • 出厂设置：[NDF] 仅在 [MENU] → [SYSTEM SETTINGS] → [SYSTEM MODE] → [FREQUENCY] 中选择 [59.94i]、[59.94p] 或 [29.97p] 时启用。
[SET TC]	设置要记录的时间码的默认值。 时：[00] - [23] 分：[00] - [59] 秒：[00] - [59] 帧：[00] - [23]（对于 [24p]、[23.98p]），[00] - [23]（对于 [50i]、[50p]、[25p]），[00] - [29]（对于 [59.94i]、[59.94p]、[29.97p]） • 出厂设置：[00]（各个项目）										
[SET UB]	设置用户比特。仅在 [UB MODE] 中选择 [USER] 时启用。 按照 [00] 至 [FF] 的每个数字设置此项。 • 出厂设置：[00]										
[TC/UB/Dur.]	将时间码显示切换至用户比特和时长计数指示。 [TC]、[UB]、[Dur.] • 出厂设置：[TC]										
[FREE/REC RUN]	设置内置时间码发生器提前的操作模式。当 [VFR] 设为 [ON] 时，将固定为 [REC RUN]。 [FREE RUN] ：无论操作模式如何，均提前。 [REC RUN] ：记录进行过程中提前。 • 出厂设置：[FREE RUN]										
[DF/NDF]	设置摄像机内置时间码发生器的计数方式。 [DF] ：使用丢帧模式。 [NDF] ：使用非丢帧模式。 • 出厂设置：[NDF] 仅在 [MENU] → [SYSTEM SETTINGS] → [SYSTEM MODE] → [FREQUENCY] 中选择 [59.94i]、[59.94p] 或 [29.97p] 时启用。										

项目	设置说明
[UB MODE]	选择用户比特模式。 [FRAME RATE] ：选择摄像机的成像信息（如帧频等）。 [USER] ：选择已设置的用户比特值。 [EXT INPUT] ：记录当前输入到〈TC IN/OUT〉端子的用户比特值。 [TIME] ：选择本地时间。（小时、分钟和秒钟） [DATE] ：选择本地日期和时间。（年、月、日、小时） [USER CLIP NAME (TYPE3)] ：ASCII 字符代码格式的 CAM INDEX (A-Z) 将被加入 MSB。此外，ASCII 字符代码格式的 REEL 编号将被加入 LSB3 位数字。 示例：A123=0x41 0x31 0x32 0x33 如果 [USER CLIP NAME] 设为除 [TYPE3] 之外的任何选项，则记录 0XFFFF。 • 出厂设置：[FRAME RATE]
[TC IN/OUT SEL]	设置〈TC IN/OUT〉端子的输入 / 输出。 [TC IN] 、 [TC OUT] • 出厂设置：[TC IN]
[TC OUT]	选择输出到〈TC IN/OUT〉端子的时间码。 [TCG] 、 [TCG/TCR] • 出厂设置：[TCG]
[TC OUT REF]	设置〈TC IN/OUT〉端子输出的时间码的输出延迟。 [RECORDING] 、 [SDI OUT] • 出厂设置：[RECORDING]
[REC METADATA]	加载保存到 SD 存储卡的元数据上载文件。
[LOAD]	设置是否在录制时添加加载的元数据。 [ON] ：添加元数据。 [OFF] ：不添加元数据。 • 出厂设置：[OFF]
[USER CLIP NAME]	设置要录制到 [USER CLIP NAME] 的数据。 当已连接到 V-RAW 录像机时，设置固定为 [TYPE3]。 （当 [RECORD] 为 [ON] 时） [TYPE1] ：记录加载数据的设定值。 [TYPE2] ：记录加载的数据和计数值。 [TYPE3] ：记录使用 CAM INDEX 或 REEL 数字指定的设置值。 （当 [RECORD] 为 [OFF] 时） [TYPE1] ：记录与 [GLOBAL CLIP ID] 相同的值。 [TYPE2] ：记录与 [CLIP NAME] 相同的值。 [TYPE3] ：记录使用 CAM INDEX 或 REEL 数字指定的设置值。 • 出厂设置：[TYPE3]
[CAM INDEX]	设置 [USER CLIP NAME] 的 [TYPE3] 中使用的 CAM INDEX。 [A] - [Z] • 出厂设置：[A]
[NEXT REEL COUNT]	设置 [USER CLIP NAME] 的 [TYPE3] 中使用的 REEL。如果卡的 REEL 编号已分配，则此 REEL 编号不会变化。 [001] - [999] • 出厂设置：[001]

项目	设置说明
[COUNTER RESET]	当 [USER CLIP NAME] 设为 [TYPE2] 时重置计数值。
[PROPERTY]	检查加载的元数据。无法修改此项。
[REC BEEP SOUND]	<p>[MODE]</p> <p>设置在开始或停止录制时是否输出提示音。 [OFF]：开始或停止录制时均不输出提示音。 [START]：开始录制时输出提示音。 [STOP]：停止录制时输出提示音。 [START & STOP]：开始或停止录制时均输出提示音。停止录制时提示音的输出时间是开始录制时的 1.5 倍。 ● 出厂设置：[OFF]</p> <p>[VOLUME]</p> <p>设置在开始或停止录制时输出提示音的音量。 [HIGH]、[MEDIUM]、[LOW] ● 出厂设置：[MEDIUM]</p>
[WINDOW BURN SW]	<p>文本显示被写入副录像机录制的图像。 [ON]、[OFF] ● 出厂设置：[OFF]</p>
[WINDOW BURN SETTINGS]	<p>[UPPER LEFT]</p> <p>选择左上角的显示。 [NONE] / [CUSTOM BURN DATA1] / [CUSTOM BURN DATA2] / [CUSTOM BURN DATA3] / [CAM INDEX] / [REEL COUNT] / [CLIP NAME] / [USER CLIP NAME (TYPE3)] / [SHOOT DATE] / [SENSOR FPS] / [SHUTTER] / [EI] / [COLOR TEMP] ● 出厂设置：[NONE]</p> <p>[UPPER CENTER]</p> <p>选择顶部中间的显示。 [NONE] / [CUSTOM BURN DATA1] / [CUSTOM BURN DATA2] / [CUSTOM BURN DATA3] / [CAM INDEX] / [REEL COUNT] / [CLIP NAME] / [USER CLIP NAME (TYPE3)] / [SHOOT DATE] / [SENSOR FPS] / [SHUTTER] / [EI] / [COLOR TEMP] ● 出厂设置：[NONE]</p> <p>[UPPER RIGHT]</p> <p>选择右上角的显示。 [NONE] / [CUSTOM BURN DATA1] / [CUSTOM BURN DATA2] / [CUSTOM BURN DATA3] / [CAM INDEX] / [REEL COUNT] / [CLIP NAME] / [USER CLIP NAME (TYPE3)] / [SHOOT DATE] / [SENSOR FPS] / [SHUTTER] / [EI] / [COLOR TEMP] ● 出厂设置：[NONE]</p> <p>[LOWER LEFT]</p> <p>选择左下角的显示。 [NONE] / [CUSTOM BURN DATA1] / [CUSTOM BURN DATA2] / [CUSTOM BURN DATA3] / [CAM INDEX] / [REEL COUNT] / [CLIP NAME] / [USER CLIP NAME (TYPE3)] / [SHOOT DATE] / [SENSOR FPS] / [SHUTTER] / [EI] / [COLOR TEMP] ● 出厂设置：[NONE]</p>

项目		设置说明
	[LOWER CENTER]	选择底部中间的显示。 [NONE] / [CUSTOM BURN DATA1] / [CUSTOM BURN DATA2] / [CUSTOM BURN DATA3] / [CAM INDEX] / [REEL COUNT] / [CLIP NAME] / [USER CLIP NAME (TYPE3)] / [SHOOT DATE] / [SENSOR FPS] / [SHUTTER] / [EI] / [COLOR TEMP] • 出厂设置：[NONE]
	[LOWER RIGHT]	选择右下角的显示。 [NONE] / [CUSTOM BURN DATA1] / [CUSTOM BURN DATA2] / [CUSTOM BURN DATA3] / [CAM INDEX] / [REEL COUNT] / [CLIP NAME] / [USER CLIP NAME (TYPE3)] / [SHOOT DATE] / [SENSOR FPS] / [SHUTTER] / [EI] / [COLOR TEMP] / [TC] • 出厂设置：[NONE]
	[CUSTOM BURN DATA1]	设置 [WINDOW BURN] 功能的 [CUSTOM BURN DATA1]。(最多 20 个字符) • 出厂设置：(空白)
	[CUSTOM BURN DATA2]	设置 [WINDOW BURN] 功能的 [CUSTOM BURN DATA2]。(最多 20 个字符) • 出厂设置：(空白)
	[CUSTOM BURN DATA3]	设置 [WINDOW BURN] 功能的 [CUSTOM BURN DATA3]。(最多 20 个字符) • 出厂设置：(空白)
	[WATER MARK SW]	选择水印（在副录像机录制的视频中插入透明字符）。 [ON]、[OFF] • 出厂设置：[OFF]
[WATER MARK SETTINGS]	[MARK POSITION]	选择叠加水印的位置。 [UPPER LEFT]、[UPPER CENTER]、[UPPER RIGHT]、[CENTER LEFT]、[CENTER]、[CENTER RIGHT]、[LOWER LEFT]、[LOWER CENTER]、[LOWER RIGHT] • 出厂设置：[CENTER]
	[MARK LEVEL]	选择水印的透明度。值越高,水印越透明。选择[0%]时,水印不透明。 [0%]、[25%]、[50%]、[75%] • 出厂设置：[0%]
	[CHAR EDIT]	编辑水印字符。(最多 32 个字符) • 出厂设置：(空白)
	[CHAR SIZE]	选择水印的字符大小。 [SMALL]、[LARGE] • 出厂设置：[LARGE]
	[FRAME MARK SW]	选择边框标记（在副录像机录制的视频中插入边框标记）。 [ON]、[OFF] • 出厂设置：[OFF]
[FRAME MARK SETTINGS]	[FRAME ASPECT]	选择边框标记的高宽比。 [1.33:1]、[1.44:1]、[1.56:1]、[1.78:1]、[1.85:1]、[2.00:1]、[2.201:1]、[2.35:1]、[2.39:1]、[CUSTOM] • 出厂设置：[2.39:1]

项目	设置说明
[- CUSTOM ASPECT]	当边框标记的高宽比设为 [CUSTOM] 时设置高宽比。 [0.01:1] - [2.99:1] ● 出厂设置 : [2.39:1]
[FRAME LEVEL]	设置边框标记的外侧等级。值越高, 图像越透明。选择 [0%] 时, 图像不透明, 成为黑色。 [0%]、[25%]、[50%]、[75%] ● 出厂设置 : [0%]

[AUDIO SETTINGS]

用于音频记录的各个设置项目。

项目	设置说明
[AUDIO RECORD]	设置是否记录音频。 设为 [OFF] 时不记录音频数据本身。(编辑软件的时间线中将不会出现音频数据) [ON]、[OFF] ● 出厂设置 : [ON]
[AUDIO INPUT]	[AES/EBU IN] 如果此项设为[ON],则以 4 声道录制从(AUDIO IN 1)端子和(AUDIO IN 2)端子输入的数字音频(符合 AES/EBU 标准)。在此情况下,不可进行模拟输入选择和音量调节。 [ON]、[OFF] ● 出厂设置 : [OFF]
	[FRONT MIC POWER] 启用 / 禁用前麦克风幻像电源。 [ON]、[OFF] ● 出厂设置 : [ON]
	[FRONT MIC LEVEL] 设置前麦克风的输入电平。 [-40dB]、[-50dB] ● 出厂设置 : [-40dB]
	[REAR1 MIC POWER] 启用 / 禁用连接到 (AUDIO IN 1) 端子的后麦克风幻像电源。 [ON]、[OFF] ● 出厂设置 : [OFF]
	[REAR2 MIC POWER] 启用 / 禁用连接到 (AUDIO IN 2) 端子的后麦克风幻像电源。 [ON]、[OFF] ● 出厂设置 : [OFF]
	[REAR MIC LEVEL] 设置连接到 (AUDIO IN 1) 和 (AUDIO IN 2) 端子的后麦克风的输入电平。 [-40dB]、[-50dB]、[-60dB] ● 出厂设置 : [-60dB]
	[REAR LINE LEVEL] 设置 (AUDIO IN 1) 端子和 (AUDIO IN 2) 端子的线路输入电平。 [4dB]、[0dB]、[-3dB] ● 出厂设置 : [4dB]
	[FRONT1 MIC LOWCUT] 启用 / 禁用前麦克风 1 的低截止滤波器。 [ON]、[OFF] ● 出厂设置 : [OFF]
	[FRONT2 MIC LOWCUT] 启用 / 禁用前麦克风 2 的低截止滤波器。 [ON]、[OFF] ● 出厂设置 : [OFF]

项目	设置说明
[REAR1 MIC LOWCUT]	启用 / 禁用后麦克风 1 的低截止滤波器。 [ON]、[OFF] • 出厂设置：[OFF]
[REAR2 MIC LOWCUT]	启用 / 禁用后麦克风 2 的低截止滤波器。 [ON]、[OFF] • 出厂设置：[OFF]
[CH IN SEL]	设置声道 1 至 4 的输入。 [1·2FRONT 3·4REAR]、[1·2REAR 3·4FRONT] • 出厂设置：[1·2FRONT 3·4REAR]
[TEST TONE]	设置是否在视频为色条时输出测试信号。 [ON]：输出测试音。 [OFF]：不输出测试音调。 • 出厂设置：[ON]
[AUDIO LEVEL]	
[FRONT1 LEVEL]	将前麦克风 1 的电平调整方式设为手动或自动。 [AUTO]：自动调整。 [MANUAL]：启用手动调整。 • 出厂设置：[AUTO]
[FRONT2 LEVEL]	将前麦克风 2 的电平调整方式设为手动或自动。 [AUTO]：自动调整。 [MANUAL]：启用手动调整。 • 出厂设置：[AUTO]
[REAR1 LEVEL]	将后麦克风 1 的电平调整方式设为手动或自动。 [AUTO]：自动调整。 [MANUAL]：启用手动调整。 • 出厂设置：[AUTO]
[REAR2 LEVEL]	将后麦克风 2 的电平调整方式设为手动或自动。 [AUTO]：自动调整。 [MANUAL]：启用手动调整。 • 出厂设置：[AUTO]
[FRONT1 VOL]	当前麦克风 1 的电平调整方式设为 [MANUAL] 时执行此项调整。 [0] - [100] • 出厂设置：[70]
[FRONT2 VOL]	当前麦克风 2 的电平调整方式设为 [MANUAL] 时执行此项调整。 [0] - [100] • 出厂设置：[70]
[REAR1 VOL]	当前麦克风 1 的电平调整方式设为 [MANUAL] 时执行此项调整。 [0] - [100] • 出厂设置：[70]
[REAR2 VOL]	当前麦克风 2 的电平调整方式设为 [MANUAL] 时执行此项调整。 [0] - [100] • 出厂设置：[70]
[FRONT1 LIMITER]	启用 / 禁用前麦克风 1 的限制器。 [ON]、[OFF] • 出厂设置：[OFF]
[FRONT2 LIMITER]	启用 / 禁用前麦克风 2 的限制器。 [ON]、[OFF] • 出厂设置：[OFF]

项目	设置说明	
[REAR1 LIMITER]	启用 / 禁用后麦克风 1 的限制器。 [ON]、[OFF] • 出厂设置：[OFF]	
[REAR2 LIMITER]	启用 / 禁用后麦克风 2 的限制器。 [ON]、[OFF] • 出厂设置：[OFF]	
[HEADROOM]	设置动态余量（标准电平）。 [18dB]、[20dB] • 出厂设置：[20dB]	
[AUDIO OUTPUT]	[MONITOR SEL1]	设置〈PHONES〉端子输出的声道。 [CH1/2]：输出声道 1/2。 [CH3/4]：输出声道 3/4。 • 出厂设置：[CH1/2]
	[MONITOR SEL2]	设置〈PHONES〉端子输出的音频格式（单声、立体声、混合声）。 当 [MONITOR SEL1] 设为 [CH1/2] 时： [MONO CH1]、[MONO CH2]、[STEREO CH1/2]、[MIX CH1/2] 当 [MONITOR SEL1] 设为 [CH3/4] 时： [MONO CH3]、[MONO CH4]、[STEREO CH3/4]、[MIX CH3/4] • 出厂设置：[STEREO CH1/2] 或 [STEREO CH3/4]
	[MONITOR DELAY]	设置是否延迟〈PHONES〉端子的音频以匹配监听输出。 [ON]、[OFF] • 出厂设置：[OFF]
	[MONITOR VOL]	设置〈PHONES〉端子输出的音频电平。 [0] - [100] • 出厂设置：[70]
	[ALARM]	设置〈PHONES〉端子输出的警告声音量。 [HIGH]、[MEDIUM]、[LOW]、[OFF] • 出厂设置：[MEDIUM]

[OUTPUT SETTINGS]

设置寻像器和〈VF SDI〉端子输出视频的显示内容。

项目		设置说明
[SDI OUT]	[P to PsF]	<p>设置端子〈SDI OUT1〉至〈SDI OUT4〉输出的片段帧。</p> <ul style="list-style-type: none"> 当 [MENU] → [CAMERA SETTINGS] → [FPS] → [VFR SW] 设为 [OFF] 时 当以下条件得到满足时，设置启用。 <ul style="list-style-type: none"> -当 [MENU] → [SYSTEM SETTINGS] → [MAIN PIXEL] 设为 [2048×1080] 或 [1920×1080] 时 -当 [MENU] → [SYSTEM SETTINGS] → [FREQUENCY] 设为 [23.98p]、[24.00p]、[25.00p] 或 [23.98p] 时 当 [MENU] → [CAMERA SETTINGS] → [FPS] → [VFR SW] 设为 [ON] 时 当以下条件得到满足时，设置启用。 <ul style="list-style-type: none"> -当 [MENU] → [SYSTEM SETTINGS] → [MAIN PIXEL] 设为 [2048×1080] 或 [1920×1080] 时 -当 [MENU] → [SYSTEM SETTINGS] → [FREQUENCY] 设为 [23.98p]、[24.00p]、[25.00p] 或 [23.98p] 时 -当 [MENU] → [SYSTEM SETTINGS] → [MAIN CODEC] 设为 [ProRes 4444 XQ] 或 [ProRes 4444] 时 <p>[ON]、[OFF] ● 出厂设置：[OFF]</p>
	[4K OUT TYPE]	<p>设置端子〈SDI OUT1〉至〈SDI OUT4〉输出的 4K 信号格式。</p> <p>[SQUARE]、[2 SAMPLE INT] ● 出厂设置：[SQUARE]</p>
	[3G-SDI OUT]	<p>设置端子〈SDI OUT1〉至〈SDI OUT4〉输出的 3G SDI 信号格式。</p> <p>[LEVEL-A]：选择 LEVEL-A 方法。 [LEVEL-B]：选择 LEVEL-B DL 方法。 ● 出厂设置：[LEVEL-B]</p>
	[SDI REC REMOTE]	<p>设置是否针对连接到〈SDI OUT〉端子、〈MON OUT1〉端子和〈MON OUT2〉端子的外部设备（如录像机）使用录制操作控制功能。仅当 [MON OUT2 SIGNAL SEL] 设为 [MON OUT1] 时，才能从〈MON OUT2〉端子输出。</p> <p>[ON]：控制外部设备的录制操作。 [OFF]：不控制外部设备的录制操作。 ● 出厂设置：[OFF]</p>

项目	设置说明
[MON OUT] [MON OUT FORMAT]	<p>选择〈MON OUT1〉端子和〈MON OUT2〉端子的信号输出。可选项因 [MENU] → [SYSTEM SETTINGS] → [FREQUENCY] 和 [MENU] → [SYSTEM SETTINGS] → [MAIN CODEC] 的设置而有所不同。</p> <ul style="list-style-type: none"> • 当 [FREQUENCY] 设为 [23.98p] 时 : <ul style="list-style-type: none"> - [MAIN CODEC] 设为 [AVC-Intra4K 444]、[AVC-Intra2K 444] 或 [AVC-Intra444] [1920/23.98PsF] - [MAIN CODEC] 设为除 [AVC-Intra4K 444]、[AVC-Intra2K 444] 或 [AVC-Intra444] 之外的任何项目 [1920/23.98PsF]、[1920 over 59.94p]、[1920 over 59.94i] • 当 [FREQUENCY] 设为 [24.00p] 时 : <ul style="list-style-type: none"> - [MAIN CODEC] 设为 [AVC-Intra4K 444] 或 [AVC-Intra2K 444] [1920/24PsF] - [MAIN CODEC] 设为除 [AVC-Intra4K 444] 或 [AVC-Intra2K 444] 之外的任何项目 [1920/24PsF]、[1920 over 60p]、[1920 over 60i] • 当 [FREQUENCY] 设为 [25.00p] 时 : <ul style="list-style-type: none"> - [MAIN CODEC] 设为 [AVC-Intra4K 444]、[AVC-Intra2K 444] 或 [AVC-Intra444] [1920/25PsF] - [MAIN CODEC] 设为除 [AVC-Intra4K 444]、[AVC-Intra2K 444] 或 [AVC-Intra444] 之外的任何项目 [1920/25PsF]、[1920 over 50p] • 当 [FREQUENCY] 设为 [29.97p] 时 : <ul style="list-style-type: none"> - [MAIN CODEC] 设为 [AVC-Intra4K 444]、[AVC-Intra2K 444] 或 [AVC-Intra444] [1920/29.97PsF] - [MAIN CODEC] 设为除 [AVC-Intra4K 444]、[AVC-Intra2K 444] 或 [AVC-Intra444] 之外的任何项目 [1920/29.97PsF]、[1920 over 59.94p] • 当 [FREQUENCY] 设为 [50p] 时 : [1920/50p]、[1920/50i] • 当 [FREQUENCY] 设为 [50i] 时 : [1920/50i] • 当 [FREQUENCY] 设为 [59.94p] 时 : [1920/59.94p]、[1920/59.94i] • 当 [FREQUENCY] 设为 [59.94i] 时 : [1920/59.94i] • 出厂设置 : [1920/23.98PsF]
[3G-SDI OUT]	<p>设置〈MON OUT1〉端子和〈MON OUT2〉端子输出的 3G SDI 信号格式。</p> <p>[LEVEL-A] : 选择 LEVEL-A 方法。 [LEVEL-B] : 选择 LEVEL-B DL 方法。</p> <ul style="list-style-type: none"> • 出厂设置 : [LEVEL-B]

项目	设置说明
[MON OUT2 SIGNAL SEL]	<p>设置〈MON OUT2〉端子的输出。</p> <p>[VF SDI (1080p)]：选择与〈VF SDI〉端子相同的输出。信号格式始终是 1920×1080p。</p> <p>[VF SDI (1080i)]：选择与〈VF SDI〉端子相同的输出。信号格式始终是 1920×1080i。</p> <p>[MON OUT1]：选择与〈MON OUT1〉端子相同的输出。</p> <p>● 出厂设置：[VF (1080p)]</p>
[MON OUT1 STATUS]	<p>设置是否在〈MON OUT1〉端子的输出图像上显示状态指示。</p> <p>[ON]、[OFF]</p> <p>● 出厂设置：[OFF]</p>
[MON OUT2 STATUS]	<p>设置是否在〈MON OUT2〉端子的输出图像上显示状态指示。</p> <p>[ON]、[OFF]</p> <p>● 出厂设置：[OFF]</p>
[MENU DISP]	<p>设置是否在〈MON OUT1〉端子和〈MON OUT2〉端子输出中显示 [MENU]。</p> <p>[ON]、[OFF]</p> <p>● 出厂设置：[ON]</p>
[PLAY DISP & CTRL]	<p>设置是否在〈MON OUT1〉端子和〈MON OUT2〉端子的输出中显示 PLAY 画面。</p> <p>[ON]、[OFF]</p> <p>● 出厂设置：[OFF]</p>
[VF OUT]	<p>选择从〈VF SDI〉端子输出的信号。</p> <p>[1080P]、[1080i]</p> <p>● 出厂设置：[1080P]</p>
[PLAYBACK VF IMAGE]	<p>选择〈VF〉端子和〈VF SDI〉端子的输出图像。</p> <p>[PLAYBACK]、[CAMERA]</p> <p>● 出厂设置：[PLAYBACK]</p>
[SURROUND VIEW SW]	<p>启用 / 禁用环视功能（显示寻像器有效范围之外的图像的功能）。</p> <p>[ON]、[OFF]</p> <p>● 出厂设置：[OFF]</p>
[SURROUND VIEW AREA]	<p>选择环视范围。</p> <p>[UPPER (NORMAL)]、[LOWER]</p> <p>选择 [LOWER] 后，录制的图像将从镜头中心向上偏移约 396 μm。使用变焦镜头时应小心。</p> <p>● 出厂设置：[UPPER (NORMAL)]</p>
[SURROUND VIEW LINE SW]	<p>启用 / 禁用有效区域线条标记显示功能。</p> <p>[ON]、[OFF]</p> <p>● 出厂设置：[ON]</p>
[SURROUND VIEW COLOR]	<p>设置有效区域线条标记的颜色。</p> <p>[WHITE]、[BLACK]、[RED]、[GREEN]、[BLUE]、[YELLOW]</p> <p>● 出厂设置：[WHITE]</p>
[SURROUND VIEW LEVEL]	<p>设置环绕信号的麦克风电平。</p> <p>[OFF]、[75%]、[50%]、[25%]</p> <p>● 出厂设置：[OFF]</p>

项目	设置说明
	[SMOOTH MODE] 启用 / 禁用平滑模式 (24P 和半按快门功能运行时平滑寻像器图像的功能)。 [ON]、[OFF] • 出厂设置 : [OFF]
[MON OUT INDICATOR]	[SYSTEM PIXEL] 显示 / 隐藏系统像素。 [ON]、[OFF] • 出厂设置 : [ON]
	[SYSTEM FREQ] 显示 / 隐藏系统频率。 [ON]、[OFF] • 出厂设置 : [ON]
	[REC FORMAT] 显示 / 隐藏记录格式显示。 [ON]、[OFF] • 出厂设置 : [ON]
	[REC MODE] 显示 / 隐藏间隔记录或预记录的状态。 [ON]、[OFF] • 出厂设置 : [ON]
	[VFR] 显示 / 隐藏可变帧频状态。 [ON]、[OFF] • 出厂设置 : [ON]
	[FPS] 显示 / 隐藏帧频。 [ON]、[OFF] • 出厂设置 : [ON]
	[SHUTTER] 显示 / 隐藏快门速度。 [ON]、[OFF] • 出厂设置 : [ON]
	[EI] 显示 / 隐藏 EXPOSURE INDEX。 [ON]、[OFF] • 出厂设置 : [ON]
	[WHITE] 显示 / 隐藏色温。 [ON]、[OFF] • 出厂设置 : [ON]
	[IRIS] 显示 / 隐藏光圈值。 [ON]、[OFF] • 出厂设置 : [ON]
	[FOCUS] 显示 / 隐藏焦距。 [ON]、[OFF] • 出厂设置 : [ON]
	[ZOOM] 显示 / 隐藏变焦值。 [ON]、[OFF] • 出厂设置 : [ON]
	[FILTER] 显示 / 隐藏滤光镜透射率。 [ON]、[OFF] • 出厂设置 : [ON]
	[EXTENDER] 显示 / 隐藏增距。 [ON]、[OFF] • 出厂设置 : [ON]

项目	设置说明	
[Y GET]	显示 / 隐藏 Y GET 亮度。 [ON]、[OFF] • 出厂设置 : [ON]	
[TC]	显示 / 隐藏时间码、用户比特和时长计数指示。 [TCG/TCR]、[TCG]、[OFF] • 出厂设置 : [TCG/TCR]	
[P2 CARD REMAIN]	显示 / 隐藏 P2 卡的剩余可用录制空间的指示。 [ON]、[OFF] • 出厂设置 : [ON]	
[BATTERY REMAIN]	显示 / 隐藏预计电池剩余电量。 [ON]、[OFF] • 出厂设置 : [ON]	
[PROXY]	显示 / 隐藏低码流素材信息。 [ON]、[OFF] • 出厂设置 : [ON]	
[GPS]	显示 / 隐藏 GPS 信号接收状态。 [ON]、[OFF] • 出厂设置 : [OFF]	
[CLIP NAME]	显示 / 隐藏剪辑名称。 [ON]、[OFF] • 出厂设置 : [ON]	
[USER CLIP NAME (TYPE3)]	当 [REC SETTINGS] → [REC METADATA] → [USER CLIP NAME] 设为 [TYPE3] 时显示 / 隐藏用户剪辑名称。 [ON]、[OFF] • 出厂设置 : [OFF]	
[REMOTE CTRL]	显示 / 隐藏 ROP 应用控制状态。 [ON]、[OFF] • 出厂设置 : [ON]	
[MON OUT MARKER]	[MON OUT1 SW]	显示 / 隐藏 <MON OUT1> 输出的标记。 [ON]、[OFF] • 出厂设置 : [OFF]
	[MON OUT2 SW]	显示 / 隐藏 <MON OUT2> 输出的标记。 [ON]、[OFF] • 出厂设置 : [ON]
	[LCD SW]	显示 / 隐藏控制面板的标记。 [ON]、[OFF] • 出厂设置 : [ON]
	[PB MARKER SW]	选择是否在播放图像上叠加标记。 用于叠加的标记与在 [MON OUT MARKER] 中设置的在摄像机视 频上叠加的标记相同。 [ON]、[OFF] • 出厂设置 : [OFF]
	[MARKER & CHAR LVL]	设置边框标记和字符亮度。 仅当 [FRAME COLOR] 设为 [WHITE] 时可开启用于 [FRAME MARK]。 [50%] - [100%] (10% 步进) • 出厂设置 : [70%]

项目	设置说明
[CENTER MARKER]	控制中央标记。 [1] : + (大) [2] : 开启中心 (大) [3] : + (中) [4] : 开启中心 (中) [5] : + (小) [6] : 开启中心 (小) [7] : + (极小) [OFF] : 不显示。 ● 出厂设置 : [1]
[SAFETY MARKER]	选择安全区标记的边框类型。 [1] : 箱形 [2] : 边角形 [OFF] : 不显示。 ● 出厂设置 : [OFF]
[SAFETY AREA]	选择安全区标记的大小。 [80%] - [100%] (1% 步进, 固定高宽比) ● 出厂设置 : [90%]
[FRAME MARK]	启用 / 禁用边框标记。 [ON]、[OFF] ● 出厂设置 : [OFF]
[FRAME SIG]	设置帧标记高宽比。 [1.33:1]、[1.44:1]、[1.56:1]、[1.78:1]、[1.85:1]、[2.00:1]、 [2.201:1]、[2.35:1]、[2.39:1]、[CUSTOM] ● 出厂设置 : [2.39:1]
[- CUSTOM ASPECT]	当边框标记的高宽比设为 [CUSTOM] 时设置高宽比。 [0.01:1] - [2.99:1] ● 出厂设置 : [2.39:1]
[FRAME COLOR]	设置边框标记的颜色。 [WHITE]、[BLACK]、[RED]、[GREEN]、[BLUE]、[YELLOW] ● 出厂设置 : [WHITE]
[FRAME LEVEL]	设置边框标记外侧的等级。 [0%] - [100%] (10% 步进) ● 出厂设置 : [100%]
[USER BOX]	显示 / 隐藏用户框。 [ON]、[OFF] ● 出厂设置 : [OFF]
[USER BOX WIDTH]	设置用户框的宽度。 [1] - [100] ● 出厂设置 : [13]
[USER BOX HEIGHT]	设置用户框的高度。 [1] - [100] ● 出厂设置 : [13]
[USER BOX H POS]	设置用户框中心的水平位置。 [-50] - [50] ● 出厂设置 : [0]

项目	设置说明
	[USER BOX V POS] 设置用户框中心的垂直位置。 [-50] - [50] • 出厂设置：[0]
[VF INDICATOR]	[INDICATOR SW] 设置是否在〈VF〉端子和〈VF SDI〉端子的输出中显示 [INDICATOR] 设置的项目。 [ON]：分别显示 / 隐藏项目。 [OFF]：隐藏所有。 • 出厂设置：[ON]
	[SYSTEM PIXEL] 显示 / 隐藏系统像素。 [ON]、[OFF] • 出厂设置：[ON]
	[SYSTEM FREQ] 显示 / 隐藏系统频率。 [ON]、[OFF] • 出厂设置：[ON]
	[REC FORMAT] 显示 / 隐藏记录格式显示。 [ON]、[OFF] • 出厂设置：[ON]
	[REC MODE] 显示 / 隐藏间隔记录或预记录的状态。 [ON]、[OFF] • 出厂设置：[ON]
	[VFR] 显示 / 隐藏可变帧频状态。 [ON]、[OFF] • 出厂设置：[ON]
	[FPS] 显示 / 隐藏 [FPS]。 [ON]、[OFF] • 出厂设置：[ON]
	[SHUTTER] 显示 / 隐藏快门速度。 [ON]、[OFF] • 出厂设置：[ON]
	[EI] 显示 / 隐藏 EXPOSURE INDEX。 [ON]、[OFF] • 出厂设置：[ON]
	[WHITE] 显示 / 隐藏色温。 [ON]、[OFF] • 出厂设置：[ON]
	[IRIS] 显示 / 隐藏光圈值。 [ON]、[OFF] • 出厂设置：[ON]
	[FOCUS] 显示 / 隐藏焦距。 [ON]、[OFF] • 出厂设置：[ON]
	[ZOOM] 显示 / 隐藏变焦值。 [ON]、[OFF] • 出厂设置：[ON]
[FILTER] 显示 / 隐藏滤光镜透射率。 [ON]、[OFF] • 出厂设置：[ON]	

项目	设置说明
[EXTENDER]	显示 / 隐藏增距。 [ON]、[OFF] • 出厂设置：[ON]
[Y GET]	显示 / 隐藏 Y GET 亮度。 [ON]、[OFF] • 出厂设置：[ON]
[TC]	显示 / 隐藏时间码、用户比特和时长计数指示。 [TCG/TCR]、[TCG]、[OFF] • 出厂设置：[TCG/TCR]
[P2 CARD REMAIN]	显示 / 隐藏 P2 卡的剩余可用录制空间的指示。 [ON]、[OFF] • 出厂设置：[ON]
[BATTERY REMAIN]	显示 / 隐藏预计电池剩余电量。 [ON]、[OFF] • 出厂设置：[ON]
[PROXY]	显示 / 隐藏低码流素材信息。 [ON]、[OFF] • 出厂设置：[ON]
[GPS]	显示 / 隐藏 GPS 信号接收状态。 [ON]、[OFF] • 出厂设置：[OFF]
[REC TALLY]	显示 / 隐藏录制状态显示方式。 [RED]：红色 TALLY 指示灯亮起。 [GREEN]：绿色 TALLY 指示灯亮起。 [CHAR]：在寻像器中显示字符 [REC]。 • 出厂设置：[RED]
[CLIP NAME]	显示 / 隐藏剪辑名称。 [ON]、[OFF] • 出厂设置：[OFF]
[USER CLIP NAME (TYPE3)]	当 [REC SETTINGS] → [REC METADATA] → [USER CLIP NAME] 设为 [TYPE3] 时切换显示 / 隐藏用户剪辑名称。 [ON]、[OFF] • 出厂设置：[OFF]
[INDICATOR OUT SEL]	选择 [INDICATOR] 页面中设置项目的输出目标。 [VF]、[VF SDI]、[VF & VF SDI] • 出厂设置：[VF & VF SDI]
[REMOTE CTRL]	显示 / 隐藏 ROP 应用控制状态。 [ON]、[OFF] • 出厂设置：[ON]
[VF MARKER]	[MARKER SW] 设置是否在 (VF) 端子和 (VF SDI) 端子的输出中显示标记。 [ON]、[OFF] • 出厂设置：[ON]
	[PB MARKER SW] 选择是否在播放图像上叠加标记。 用于叠加的标记与在 [MON OUT MARKER] 中设置的在摄像机视频上叠加的标记相同。 [ON]、[OFF] • 出厂设置：[OFF]

项目	设置说明
[MARKER & CHAR LVL]	设置边框标记和字符亮度。 仅当 [FRAME COLOR] / [-- COLOR SEL] 设为 [WHITE] 时可开启用于 [FRAME MARK] / [SURROUND VIEW]。 [50%]、[60%]、[70%] ● 出厂设置：[50%]
[CENTER MARKER]	切换中央标记。 [1]：+（大） [2]：开启中心（大） [3]：+（中） [4]：开启中心（中） [5]：+（小） [6]：开启中心（小） [7]：+（极小） [OFF]：不显示。 ● 出厂设置：[1]
[SAFETY MARKER]	选择安全区标记的边框类型。 [1]：箱形 [2]：边角形 [OFF]：不显示。 ● 出厂设置：[OFF]
[SAFETY AREA]	选择安全区标记的大小。 [80] - [100%]（1% 步进，固定高宽比） ● 出厂设置：[90%]
[FRAME MARK]	启用 / 禁用边框标记。 [ON]、[OFF] ● 出厂设置：[OFF]
[FRAME SIG]	设置帧标记高宽比。 [1.33:1]、[1.44:1]、[1.56:1]、[1.78:1]、[1.85:1]、[2.00:1]、 [2.201:1]、[2.35:1]、[2.39:1]、[CUSTOM] ● 出厂设置：[2.39:1]
[- CUSTOM ASPECT]	当边框标记的高宽比设为 [CUSTOM] 时设置高宽比。 [0.01:1] - [2.99:1] ● 出厂设置：[2.39:1]
[FRAME COLOR]	设置边框标记的颜色。 [WHITE]、[BLACK]、[RED]、[GREEN]、[BLUE]、[YELLOW] ● 出厂设置：[WHITE]
[FRAME LEVEL]	设置边框标记外侧的等级。 [0%] - [100%]（10% 步进） ● 出厂设置：[100%]
[USER BOX]	设置是否显示 / 隐藏用户框显示。 [ON]、[OFF] ● 出厂设置：[OFF]
[USER BOX WIDTH]	设置用户框的宽度。 [1] - [100] ● 出厂设置：[13]

项目	设置说明
[USER BOX HEIGHT]	设置用户框的高度。 [1] - [100] • 出厂设置：[13]
[USER BOX H POS]	设置用户框中心的水平位置。 [-50] - [50] • 出厂设置：[0]
[USER BOX V POS]	设置用户框中心的垂直位置。 [-50] - [50] • 出厂设置：[0]
[MARKER OUT SEL]	选择标记显示的输出目标。 [VF]、[VF SDI]、[VF & VF SDI] • 出厂设置：[VF & VF SDI]
[VF FOCUS ASSIST]	[EXPAND SW] 显示 / 隐藏放大显示功能。 [ON]、[OFF] • 出厂设置：[OFF]
	[- POS] 调整放大显示中的源信号位置。 [0] - [8] • 出厂设置：[4]
	[- VALUE] 调整放大要素。 [x2]、[x3]、[x4] • 出厂设置：[x2]
	[- MODE] 设置放大显示功能模式。 [10SEC]、[HOLD]、[UNTIL REC] • 出厂设置：[10SEC]
	[IN COLOR/SQ./MONO SW] 显示 / 隐藏高级辅助功能（峰形和对焦方框）。 [ON]、[OFF] • 出厂设置：[OFF]
	[- FOCUS IN COLOR SW] 显示 / 隐藏峰形功能。 [ON]、[OFF] • 出厂设置：[OFF]
	[-- PEAKING VALUE] 设置峰值功能模式。 [LOW]、[MID]、[HIGH] • 出厂设置：[MID]
	[-- COLOR SEL] 设置峰值功能颜色。 [RED]、[GREEN]、[WHITE] • 出厂设置：[RED]
	[- FOCUS SQUARES SW] 显示 / 隐藏对焦方框功能。 [ON]、[OFF] • 出厂设置：[OFF]
	[- MONO SW] 启用 / 禁用 [IN COLOR/SQ./MONO SW] 设为 [ON] 时的单色显示功能。 [ON]、[OFF] • 出厂设置：[OFF]
[FOCUS BAR SW] 启用 / 禁用聚焦状态条显示功能。 [ON]、[OFF] • 出厂设置：[ON]	

项目	设置说明
[IN COLOR/ SQ./MONO OUT SEL]	选择高级辅助功能的输出目标。 [VF]、[VF SDI]、[VF & VF SDI] • 出厂设置：[VF & VF SDI]
[FOCUS BAR OUT SEL]	选择聚焦状态条显示的输出目标。 [VF]、[VF SDI]、[VF & VF SDI] • 出厂设置：[VF & VF SDI]
[VF EI ASSIST]	[ZEBRA SW] 设置是否在〈VF〉端子和〈VF SDI〉的输出信号上叠加斑马纹信号。 [ON]、[OFF] • 出厂设置：[OFF]
	[ZEBRA1 DETECT] 设置斑马纹 1 的检测电平。 [0%] - [109%] • 出厂设置：[80%]
	[ZEBRA2 DETECT] 设置斑马纹 2 的提取电平。 [0%] - [109%] • 出厂设置：[100%]
	[ZEBRA2 MODE] 启用 / 禁用斑马纹 2 并选择 [SPOT]。 [ON]、[SPOT]、[OFF] • 出厂设置：[OFF]
	[ZEBRA OUT SEL] 选择斑马纹显示的输出目标。 [VF]、[VF SDI]、[VF & VF SDI] • 出厂设置：[VF & VF SDI]
	[WFM SW] 显示 / 隐藏波形监视器。 [ON] / [OFF] • 出厂设置：[OFF]
	[- TYPE] 设置波形监视器的显示格式。 [Y]、[YGBR] • 出厂设置：[Y]
	[- TRANSPARENCE] 设置波形监视器显示的透明度。 [0%]、[25%]、[50%]、[75%] • 出厂设置：[50%]
	[Y GET SW] 启用 / 禁用 Y GET 显示功能。 当 [Y GET SW] 设为 [ON] 时，用户框功能将不起作用。 [ON]、[OFF] • 出厂设置：[OFF]
	[- UNIT] 设置 [MAIN COLOR] 设为 [V-Log] 或 [V-709] 时的 [Y GET] 显示单位。 [STOP]、[%] • 出厂设置：[STOP]
	[- AREA SIZE] 设置使用 Y GET 显示功能检测的区域尺寸。 [S]、[M]、[L] • 出厂设置：[M]
	[FALSE COLOR SW] 设置伪色显示。 [ON]、[OFF] • 出厂设置：[OFF]

项目		设置说明
	[FALSE COLOR SEL]	设置伪色类型。 当 [MAIN COLOR] 设为 [V-Log] 或 [V-709] 时，仅能选择 [EL ZONE]。 [FALSE]、[EL ZONE] • 出厂设置：[FALSE]
	[WFM OUT SEL]	选择波形监视器显示的输出目标。 [VF]、[VF SDI]、[VF & VF SDI] • 出厂设置：[VF & VF SDI]
	[FALSE COLOR OUT SEL]	选择伪色显示的输出目标。 [VF]、[VF SDI]、[VF & VF SDI] • 出厂设置：[VF & VF SDI]

[FILE]

进行与文件相关的操作，如从 / 向 SD 存储卡读取 / 写入菜单设置数据等。

项目		设置说明
[SETUP FILE]	[LOAD (SD CARD)]	选择 SD 存储卡上保存的并在摄像机上读取的设置文件。
	[SAVE (SD CARD)]	将摄像机的当前设定值覆盖到在 SD 存储卡保存的设置文件列表中选择文件上。
	[SAVE AS (SD CARD)]	对于包含摄像机当前设定值的文件，输入文件名称或标题名称，并将其作为新的设置文件保存在 SD 存储卡中。

[PERIPHERAL]

应用与外部设备（如网络和 GPS 设备等）共用功能相关的设置。

项目		设置说明
[GPS]		配置内部 GPS 设置。 [ON]：激活操作 GPS 操作。以一路信号的形式将位置信息输出到〈SDI OUT〉端子，并记录为剪辑元数据。 [OFF]：不激活 GPS 操作。不输出并记录位置信息。 • 出厂设置：[OFF]
[NETWORK SEL]		设置通过网络将摄像机连接到外部设备（如电脑）的连接方法。 [LAN]：通过〈LAN〉端子连接。 [WLAN]：通过无线 LAN 连接。 [OFF]：不连接。 • 出厂设置：[OFF]
[NETWORK FUNC]	[USER ACCOUNT]	设置摄像机的网络功能中验证所使用的用户帐户。
	[ACCOUNT LIST]	显示当前设置的账户名。也可注册新账户或删除账户。
[LAN PROPERTY]	[MAC ADDRESS]	显示摄像机〈LAN〉端子的 MAC 地址。（无法更改。）

项目	设置说明
[DHCP]	<p>设置是否通过 DHCP 使用自动获取功能。(与 [DHCP SERVER] 设置互不兼容)</p> <p>[ENABLE] : 使用自动获取功能。</p> <p>[DISABLE] : 不使用自动获取功。设置 [IP ADDRESS]、[SUBNET MASK]、[DEFAULT GATEWAY]、[PRIMARY DNS] 和 [SECONDARY DNS]。</p> <p>• 出厂设置 : [ENABLE]</p>
[IP ADDRESS]	<p>在 [DHCP] 中选择 [DISABLE] 时, 设置 IP 地址。</p> <p>• 出厂设置 : [192.168.0.1]</p>
[SUBNET MASK]	<p>在 [DHCP] 中选择 [DISABLE] 时, 设置子网掩码。</p> <p>• 出厂设置 : [255.255.255.0]</p>
[DEFAULT GATEWAY]	<p>在 [DHCP] 中选择 [DISABLE] 时, 设置默认网关。</p> <p>• 出厂设置 : [192.168.0.254]</p>
[PRIMARY DNS]	<p>在 [DHCP] 中选择 [DISABLE] 时, 设置主 DNS 服务器。</p> <p>• 出厂设置 : [0.0.0.0]</p>
[SECONDARY DNS]	<p>在 [DHCP] 中选择 [DISABLE] 时, 设置副 DNS 服务器。</p> <p>• 出厂设置 : [0.0.0.0]</p>
[DHCP SERVER]	<p>设置通过有线 LAN 连接时是否使用 DHCP SERVER 功能。(与 [DHCP] 设置互不兼容)</p> <p>[ENABLE] : 使用 DHCP SERVER 功能。</p> <p>[DISABLE] : 不使用 DHCP SERVER 功能。</p> <p>• 出厂设置 : [DISABLE]</p>
[WIRELESS PROPERTY]	
[MAC ADDRESS]	<p>显示摄像机无线 LAN 的 MAC 地址。(无法更改。)</p>
[TYPE]	<p>设置连接方式。</p> <p>[DIRECT] : 通过智能手机、平板电脑或电脑直接访问摄像机的网络功能。</p> <p>[INFRA] : 连接到无线接入点。</p> <p>• 出厂设置 : [DIRECT]</p>
[SSID INPUT MODE]	<p>设置 SSID 的设置方式。</p> <p>当 [WIRELESS PROPERTY] 中的 [TYPE] 设为 [INFRA] 时, 可以设置此项。</p> <p>[SELECT] : 从接入点列表中选择设置。</p> <p>[MANUAL] : 手动输入设置。</p> <p>• 出厂设置 : [SELECT]</p>
[SSID]	<p>显示网络名称 (SSID)。</p> <p>出厂设置 : [AU-VREC1]</p>
[BAND]	<p>在两种传输方式之间切换 (2.4 GHz 或 5 GHz)。</p> <p>[2.4GHz]、[5GHz]</p> <p>• 出厂设置 : [2.4GHz]</p>
[CHANNEL (2.4GHz)]	<p>在 [TYPE] 中选择 [DIRECT] 并在 [BAND] 中选择 [2.4GHz], 且通过无线 LAN 连接摄像机时, 设置使用的信道。</p> <p>[AUTO]、[CH1]、[CH6]、[CH11]</p> <p>• 出厂设置 : [AUTO]</p>

项目	设置说明	
[CHANNEL (5GHz)]	在 [TYPE] 中选择 [DIRECT] 并在 [BAND] 中选择 [5GHz]，且通过无线 LAN 连接摄像机时，设置使用的信道。 根据已安装的无线传输模块，选择存在差异。 [AUTO]、[CH36]、[CH40]、[CH44]、[CH48]、[CH100]、[CH104]、[CH108]、[CH112]、[CH116]、[CH132]、[CH136]、[CH140]、[CH149]、[CH153]、[CH157]、[CH161]、[CH165] • 出厂设置：[AUTO]	
[ENCRYPTION]	设置加密格式。 [WPA-TKIP]、[WPA-AES]、[WPA2-TKIP]、[WPA2-AES]、[NONE] • 出厂设置：[WPA2-AES]	
[ENCRYPT KEY]	设置加密密钥。采用 8 至 63 字符的字符串或具有 64 位数字的十六进制数字设置密钥。 • 出厂设置：[01234567890123456789abcdef]	
[DHCP]	在 [TYPE] 内选择 [INFRA] 时，设置是否通过 DHCP 使用自动获取功能。 [ENABLE]：使用自动获取功能。 [DISABLE]：不使用自动获取功。设置 [IP ADDRESS]、[SUBNET MASK]、[DEFAULT GATEWAY]、[PRIMARY DNS] 和 [SECONDARY DNS]。 • 出厂设置：[ENABLE]	
[IP ADDRESS]	在 [DHCP] 中选择 [DISABLE] 时，设置 IP 地址。 • 出厂设置：[192.168.0.1]	
[SUBNET MASK]	在 [DHCP] 中选择 [DISABLE] 时，设置子网掩码。 • 出厂设置：[255.255.255.0]	
[DEFAULT GATEWAY]	在 [TYPE] 中选择 [INFRA] 且在 [DHCP] 中选择 [DISABLE] 时，设置默认网关。 • 出厂设置：[192.168.0.254]	
[PRIMARY DNS]	在 [TYPE] 中选择 [INFRA] 且在 [DHCP] 中选择 [DISABLE] 时，或在 [DHCP] 中选择 [ENABLE] 且无法获取主 DNS 服务器时，设置主 DNS 服务器。 • 出厂设置：[0.0.0.0]	
[SECONDARY DNS]	在 [TYPE] 中选择 [INFRA] 且在 [DHCP] 中选择 [DISABLE] 时，或在 [DHCP] 中选择 [ENABLE] 且无法获取主 DNS 服务器时，设置副 DNS 服务器。 • 出厂设置：[0.0.0.0]	
[DHCP SERVER]	在 [TYPE] 中选择 [DIRECT] 时，设置是否使用 DHCP SERVER 功能。 [ENABLE]：使用 DHCP SERVER 功能。 [DISABLE]：不使用 DHCP SERVER 功能。 • 出厂设置：[ENABLE]	
[NETWORK TOOLS]	[STATUS DISPLAY]	显示网络状态。
	[INITIALIZE]	将网络设置状态恢复到出厂设置。

菜单操作

■ 操作

- UI：可以使用控制面板进行设置
- SW：可以使用开关和按钮进行设置
- VF：可以使用寻像器菜单和按钮进行设置。
- ✓：操作项目。
- —：非操作项目。

[SYSTEM SETTINGS]

项目		操作		
		UI	SW	VF
[SYSTEM MODE]	[FREQUENCY]	✓	—	—
	[V-RAW]	✓	—	—
	[MAIN PIXEL]	✓	—	—
	[MAIN CODEC]	✓	—	—
	[SUB CODEC]	✓	—	—
	[VFR SUB REC]	✓	—	—
	[HIGH SPEED]	✓	—	—
[COLOR SETTING]	[MAIN]	✓	—	—
	[GRADING]	✓	—	—
	[SUB]	✓	—	—
	[3D LUT]	✓	—	—
	[PLAYBACK GRADING]	—	—	—
	[CDL]	✓	—	—
	[MON 1]	✓	✓	—
	[MON 2]	✓	✓	—
	[VF]	✓	✓	—
	[VF SDI]	✓	—	—
[ANAMORPHIC DESQUEEZE]	[SUB REC & MON OUT]	—	—	—
	[VF & VF SDI]	—	✓	—
	[DESQUEEZE RATIO]	—	—	—
[IMAGE INVERT]	[SUB REC & MON OUT]	—	—	—
	[VF & VF SDI]	—	✓	—
	[INVERT SELECT]	—	—	—
[USER SWITCHES]	[USER1]	—	✓	—
	[USER2]	—	✓	—
	[USER3]	—	✓	—
	[USER4]	—	✓	—
	[USER5]	✓	✓	—
	[USER6]	✓	✓	—
	[USER7]	✓	✓	—
	[USER8]	✓	✓	—
	[USER9]	✓	✓	—

项目		操作		
		UI	SW	VF
	[USER10]	✓	✓	—
[CARDS/MEDIA]	[CPS PASSWORD]	✓	—	—
	[FORMAT MEDIA]	✓	—	—
	[MEDIA END ALARM]	—	—	—
[POWER MANAGEMENT]	[DC IN SOURCE]	—	—	—
	[DC IN BATTERY SETTINGS]	—	—	—
	[- FULL VOLT]	—	—	—
	[- NEAR END VOLT]	—	—	—
	[- END VOLT]	—	—	—
	[ONBORD BATTERY SETTINGS]	—	—	—
	[- BATTERY SELECT]	—	—	—
	[- FULL VOLT]	—	—	—
	[- NEAR END VOLT]	—	—	—
	[- END VOLT]	—	—	—
	[- NEAR END INFO]	—	—	—
	[- END INFO]	—	—	—
	[EXT-REC DC IN SOURCE]	—	—	—
	[EXT-REC BATTERY SETTINGS]	—	—	—
	[- FULL VOLT]	—	—	—
	[- NEAR END VOLT]	—	—	—
	[- END VOLT]	—	—	—
	[CAM DC IN SOURCE]	—	—	—
	[CAM BATTERY SETTINGS]	—	—	—
	[- FULL VOLT]	—	—	—
	[- NEAR END VOLT]	—	—	—
	[- END VOLT]	—	—	—
	[END ALARM]	—	—	—
[FAN]	[FAN SPEED]	—	—	—
[GENLOCK]	[GENLOCK MODE]	—	—	—
	[H PHASE COARSE]	—	—	—
	[H PHASE FINE]	—	—	—
	[SENSOR SYNCHRO]	—	—	—
[CONTROL DISPLAY]	[BRIGHTNESS]	—	—	—
	[COLOR LEVEL]	—	—	—
	[CONTRAST]	—	—	—
	[BACK LIGHT]	—	—	—
	[BUTTON LED]	—	—	—
	[STATUS]	—	—	—

项目		操作		
		UI	SW	VF
[CLOCK]	[CLOCK SETTING]	—	—	—
	[TIME ZONE]	—	—	—
	[DATE FORMAT]	—	—	—
[INFORMATION]	[OPERATION TIME]	✓	—	—
	[VERSION]	✓	—	—
	[UPDATE]	✓	—	—
	[USB]	✓	—	—
	[TRACE LOG]	✓	—	—
	[SENSOR TEMP]	✓	—	—
[INITIALIZE]	[LOAD FACTORY DATA]	—	—	—

[CAMERA SETTINGS]

项目		操作		
		UI	SW	VF
[Enhanced]	[Enhanced SW]	—	—	—
[FPS]	[VFR SW]	✓	—	—
	[FPS MODE]	✓	—	—
	[PRESET VALUE]	✓	—	✓
	[VARIABLE VALUE]	✓	✓	✓
[WHITE]	[AWB]	✓	—	—
	[MODE]	✓	—	—
	[PRESET VALUE]	✓	✓	✓
	[TEMP SHIFT]	✓	✓	✓
	[GMg]	✓	—	—
	[R GAIN]	—	—	—
	[B GAIN]	—	—	—
	[AWB OFFSET]	—	—	—
	[SHOCKLESS WHITE]	—	—	—
[BLACK]	[ABB]	—	—	—
	[M.PED]	—	—	—
	[R PED]	—	—	—
	[G PED]	—	—	—
	[B PED]	—	—	—
	[ABB OFFSET]	—	—	—
	[NR]	[ISO800]	—	—
	[ISO5000]	—	—	—
[EI]	[MODE]	✓	—	—
	[ISO SELECT]	✓	—	—
	[Native ISO]	✓	✓	✓
	[800BASE ISO]	✓	✓	✓
	[5000BASE ISO]	✓	✓	✓
	[SETTING (GAIN)]	✓	✓	✓

项目		操作		
		UI	SW	VF
[SHUTTER]	[GAIN OFFSET SW]	—	—	—
	[OFFSET LEVEL]	—	—	—
	[SW]	✓	—	—
	[DISPLAY MODE]	✓	—	—
	[MODE]	✓	—	—
	[SYNCHRO deg]	✓	✓	✓
	[SYNCHRO sec]	✓	✓	✓
	[PRESET VALUE deg]	✓	✓	✓
[PRESET VALUE sec]	✓	✓	✓	
[TEST SIG]	[TEST SIG SEL]	—	—	—
	[COLOR BARS TYPE]	—	—	—
[DETAIL]	[SW]	—	—	—
	[CORING]	—	—	—
	[MASTER LEVEL]	—	—	—
[SKIN DETAIL]	[SW]	—	—	—
	[TABLE SELECT]	—	—	—
	[GET]	—	—	—
	[ZEBRA SW]	—	—	—
	[EFFECT LEVEL]	—	—	—
	[DETECT TABLE]	—	—	—
	[I CENTER]	—	—	—
	[I WIDTH]	—	—	—
	[Q WIDTH]	—	—	—
	[Q PHASE]	—	—	—
[MATRIX]	[SW]	—	—	—
	[(R-G) _N]	—	—	—
	[(R-G) _P]	—	—	—
	[(R-B) _N]	—	—	—
	[(R-B) _P]	—	—	—
	[(G-R) _N]	—	—	—
	[(G-R) _P]	—	—	—
	[(G-B) _N]	—	—	—
	[(G-B) _P]	—	—	—
	[(B-R) _N]	—	—	—
	[(B-R) _P]	—	—	—
	[(B-G) _N]	—	—	—
	[(B-G) _P]	—	—	—
	[COLOR CORRECTION]	[SW]	—	—
[R (SAT)]		—	—	—
[R (PHASE)]		—	—	—
[R-Mg (SAT)]		—	—	—
[R-Mg (PHASE)]		—	—	—

项目		操作		
		UI	SW	VF
	[Mg (SAT)]	—	—	—
	[Mg (PHASE)]	—	—	—
	[Mg-B (SAT)]	—	—	—
	[Mg-B (PHASE)]	—	—	—
	[B (SAT)]	—	—	—
	[B (PHASE)]	—	—	—
	[B-Cy (SAT)]	—	—	—
	[B-Cy (PHASE)]	—	—	—
	[Cy (SAT)]	—	—	—
	[Cy (PHASE)]	—	—	—
	[Cy-G (SAT)]	—	—	—
	[Cy-G (PHASE)]	—	—	—
	[G (SAT)]	—	—	—
	[G (PHASE)]	—	—	—
	[G-YI (SAT)]	—	—	—
	[G-YI (PHASE)]	—	—	—
	[YI (SAT)]	—	—	—
	[YI (PHASE)]	—	—	—
	[YI-R (SAT)]	—	—	—
	[YI-R (PHASE)]	—	—	—
[SKIN CORRECTION]	[SKIN AREA SW]	—	—	—
	[SKIN AREA HUE]	—	—	—
	[SKIN AREA TONE]	—	—	—
[EXT.FUNC]	[FOCUS DISP]	—	—	—
[LENS SETTING]	[A.IRIS TYPE]	—	—	—
	[A.IRIS LEVEL EFFECT]	—	—	—
	[A.IRIS SPEED]	—	—	—
	[A.IRIS WINDOW]	—	—	—
	[A.IRIS PEAK/AVE]	—	—	—
	[LENS CONNECT TYPE]	—	—	—

[REC SETTINGS]

项目		操作		
		UI	SW	VF
[FILE NAME STYLE]		—	—	—
[REC FUNCTION]	[REC MODE]	—	—	—
	[REC TIME]	—	—	—
	[INTERVAL TIME]	—	—	—
	[START DELAY]	—	—	—
	[PRE REC MODE]	—	—	—
[FILE SPLIT]		—	—	—
[TC]	[SET TC]	✓	—	—

项目		操作		
		UI	SW	VF
	[SET UB]	—	—	—
	[TC/UB/Dur.]	✓	—	—
	[FREE/REC RUN]	✓	—	—
	[DF/NDF]	✓	—	—
	[UB MODE]	—	—	—
	[TC IN/OUT SEL]	—	—	—
	[TC OUT]	—	—	—
	[TC OUT REF]	—	—	—
[REC METADATA]	[LOAD]	—	—	—
	[RECORD]	—	—	—
	[USER CLIP NAME]	✓	—	—
	[CAM INDEX]	✓	—	—
	[NEXT REEL COUNT]	✓	—	—
	[COUNTER RESET]	—	—	—
	[PROPERTY]	—	—	—
[REC BEEP SOUND]	[MODE]	—	—	—
	[VOLUME]	—	—	—
[WINDOW BURN SW]		✓	—	—
[WINDOW BURN SETTINGS]	[UPPER LEFT]	✓	—	—
	[UPPER CENTER]	✓	—	—
	[UPPER RIGHT]	✓	—	—
	[LOWER LEFT]	✓	—	—
	[LOWER CENTER]	✓	—	—
	[LOWER RIGHT]	✓	—	—
	[CUSTOM BURN DATA1]	✓	—	—
	[CUSTOM BURN DATA2]	✓	—	—
	[CUSTOM BURN DATA3]	✓	—	—
[WATER MARK SW]		✓	—	—
[WATER MARK SETTINGS]	[MARK POSITION]	✓	—	—
	[MARK LEVEL]	✓	—	—
	[CHAR EDIT]	✓	—	—
	[CHAR SIZE]	✓	—	—
[FRAME MARK SW]		✓	—	—
[FRAME MARK SETTINGS]	[FRAME ASPECT]	✓	—	—
	[- CUSTOM ASPECT]	✓	—	—
	[FRAME LEVEL]	✓	—	—

[AUDIO SETTINGS]

项目		操作		
		UI	SW	VF
[AUDIO RECORD]		—	—	—
[AUDIO INPUT]	[AES/EBU IN]	—	—	—
	[FRONT MIC POWER]	—	—	—
	[FRONT MIC LEVEL]	—	—	—
	[REAR1 MIC POWER]	—	—	—
	[REAR2 MIC POWER]	—	—	—
	[REAR MIC LEVEL]	—	—	—
	[REAR LINE LEVEL]	—	—	—
	[FRONT1 MIC LOWCUT]	—	—	—
	[FRONT2 MIC LOWCUT]	—	—	—
	[REAR1 MIC LOWCUT]	—	—	—
	[REAR2 MIC LOWCUT]	—	—	—
	[CH IN SEL]	✓	—	—
[TEST TONE]	—	—	—	
[AUDIO LEVEL]	[FRONT1 LEVEL]	✓	—	—
	[FRONT2 LEVEL]	✓	—	—
	[REAR1 LEVEL]	✓	—	—
	[REAR2 LEVEL]	✓	—	—
	[FRONT1 VOL]	✓	—	—
	[FRONT2 VOL]	✓	—	—
	[REAR1 VOL]	✓	—	—
	[REAR2 VOL]	✓	—	—
	[FRONT1 LIMITER]	—	—	—
	[FRONT2 LIMITER]	—	—	—
	[REAR1 LIMITER]	—	—	—
	[REAR2 LIMITER]	—	—	—
[HEADROOM]	—	—	—	
[AUDIO OUTPUT]	[MONITOR SEL1]	✓	—	—
	[MONITOR SEL2]	✓	—	—
	[MONITOR DELAY]	—	—	—
	[MONITOR VOL]	✓	—	—
	[ALARM]	✓	—	—

[OUTPUT SETTINGS]

项目		操作		
		UI	SW	VF
[SDI OUT]	[P to PsF]	—	—	—
	[4K OUT TYPE]	—	—	—
	[3G-SDI OUT]	—	—	—
	[SDI REC REMOTE]	—	—	—
[MON OUT]	[MON OUT FORMAT]	—	—	—

项目		操作		
		UI	SW	VF
	[3G-SDI OUT]	—	—	—
	[MON OUT2 SIGNAL SEL]	—	—	—
	[MON OUT1 STATUS]	—	—	—
	[MON OUT2 STATUS]	—	—	—
	[MENU DISP]	—	—	—
	[PLAY DISP & CTRL]	—	—	—
[VF OUT]	[VF SDI OUT FORMAT]	—	—	—
	[PLAYBACK VF IMAGE]	—	—	—
	[SURROUND VIEW SW]	—	—	✓
	[SURROUND VIEW AREA]	—	—	—
	[SURROUND VIEW LINE SW]	—	✓	✓
	[SURROUND VIEW COLOR]	—	—	—
	[SURROUND VIEW LEVEL]	—	—	—
	[SMOOTH MODE]	—	✓	✓
[MON OUT INDICATOR]	[SYSTEM PIXEL]	—	—	—
	[SYSTEM FREQ]	—	—	—
	[REC FORMAT]	—	—	—
	[REC MODE]	—	—	—
	[VFR]	—	—	—
	[FPS]	—	—	—
	[SHUTTER]	—	—	—
	[EI]	—	—	—
	[WHITE]	—	—	—
	[IRIS]	—	—	—
	[FOCUS]	—	—	—
	[ZOOM]	—	—	—
	[FILTER]	—	—	—
	[EXTENDER]	—	—	—
	[Y GET]	—	—	—
	[TC]	—	—	—
	[P2 CARD REMAIN]	—	—	—
	[BATTERY REMAIN]	—	—	—
	[PROXY]	—	—	—
	[GPS]	—	—	—
	[CLIP NAME]	—	—	—
	[USER CLIP NAME (TYPE3)]	—	—	—
	[REMOTE CTRL]	—	—	—
[MON OUT MARKER]	[MON OUT1 SW]	—	—	—
	[MON OUT2 SW]	—	—	—

项目	操作		
	UI	SW	VF
[LCD SW]	—	—	—
[PB MARKER SW]	—	—	—
[MARKER & CHAR LVL]	—	—	—
[CENTER MARKER]	—	—	—
[SAFETY MARKER]	—	—	—
[SAFETY AREA]	—	—	—
[FRAME MARK]	—	—	—
[FRAME SIG]	—	—	—
[- CUSTOM ASPECT]	—	—	—
[FRAME COLOR]	—	—	—
[FRAME LEVEL]	—	—	—
[USER BOX]	—	—	—
[USER BOX WIDTH]	—	—	—
[USER BOX HEIGHT]	—	—	—
[USER BOX H POS]	—	—	—
[USER BOX V POS]	—	—	—
[VF INDICATOR]	—	—	—
[INDICATOR SW]	—	—	—
[SYSTEM PIXEL]	—	—	—
[SYSTEM FREQ]	—	—	—
[REC FORMAT]	—	—	—
[REC MODE]	—	—	—
[VFR]	—	—	—
[FPS]	—	—	—
[SHUTTER]	—	—	—
[EI]	—	—	—
[WHITE]	—	—	—
[IRIS]	—	—	—
[FOCUS]	—	—	—
[ZOOM]	—	—	—
[FILTER]	—	—	—
[EXTENDER]	—	—	—
[Y GET]	—	—	—
[TC]	—	—	—
[P2 CARD REMAIN]	—	—	—
[BATTERY REMAIN]	—	—	—
[PROXY]	—	—	—
[GPS]	—	—	—
[REC TALLY]	—	—	—
[CLIP NAME]	—	—	—
[USER CLIP NAME (TYPE3)]	—	—	—
[INDICATOR OUT SEL]	—	—	—
[REMOTE CTRL]	—	—	—

项目	操作			
	UI	SW	VF	
[VF MARKER]	[MARKER SW]	—	—	✓
	[PB MARKER SW]	—	—	—
	[MARKER & CHAR LVL]	—	—	—
	[CENTER MARKER]	—	—	✓
	[SAFETY MARKER]	—	—	✓
	[SAFETY AREA]	—	—	—
	[FRAME MARK]	—	—	✓
	[FRAME SIG]	—	—	—
	[- CUSTOM ASPECT]	—	—	—
	[FRAME COLOR]	—	—	—
	[FRAME LEVEL]	—	—	—
	[USER BOX]	—	—	✓
	[USER BOX WIDTH]	—	—	—
	[USER BOX HEIGHT]	—	—	—
	[USER BOX H POS]	—	—	—
	[USER BOX V POS]	—	—	—
[MARKER OUT SEL]	—	—	—	
[VF FOCUS ASSIST]	[EXPAND SW]	—	✓	✓
	[- POS]	—	—	—
	[- VALUE]	—	—	—
	[- MODE]	—	—	—
	[IN COLOR/SQ./MONO SW]	—	✓	✓
	[- FOCUS IN COLOR SW]	—	—	—
	[-- PEAKING VALUE]	—	—	—
	[-- COLOR SEL]	—	—	—
	[- FOCUS SQUARES SW]	—	—	—
	[- MONO SW]	—	—	—
	[FOCUS BAR SW]	—	—	—
	[IN COLOR/SQ./MONO OUT SEL]	—	—	—
	[FOCUS BAR OUT SEL]	—	—	—
[VF EI ASSIST]	[ZEBRA SW]	—	—	✓
	[ZEBRA1 DETECT]	—	—	—
	[ZEBRA2 DETECT]	—	—	—
	[ZEBRA2 MODE]	—	—	—
	[ZEBRA OUT SEL]	—	—	—
	[WFM SW]	—	✓	✓
	[- TYPE]	—	—	—
	[- TRANSPARENCE]	—	—	—
	[Y GET SW]	—	✓	—
	[- UNIT]	—	—	—
	[- AREA SIZE]	—	—	—

项目		操作		
		UI	SW	VF
	[FALSE COLOR SW]	—	✓	✓
	[FALSE COLOR SEL]	—	—	—
	[WFM OUT SEL]	—	—	—
	[FALSE COLOR OUT SEL]	—	—	—

[FILE]

项目		操作		
		UI	SW	VF
[SETUP FILE]	[LOAD (SD CARD)]	—	—	—
	[SAVE (SD CARD)]	—	—	—
	[SAVE AS (SD CARD)]	—	—	—

[PERIPHERAL]

项目		操作		
		UI	SW	VF
	[GPS]	✓	—	—
	[NETWORK SEL]	✓	—	—
[NETWORK FUNC]	[USER ACCOUNT]	—	—	—
	[ACCOUNT LIST]	✓	—	—
[LAN PROPERTY]	[MAC ADDRESS]	—	—	—
	[DHCP]	—	—	—
	[IP ADDRESS]	—	—	—
	[SUBNET MASK]	—	—	—
	[DEFAULT GATEWAY]	—	—	—
	[PRIMARY DNS]	—	—	—
	[SECONDARY DNS]	—	—	—
	[DHCP SERVER]	—	—	—
[WIRELESS PROPERTY]	[MAC ADDRESS]	—	—	—
	[TYPE]	—	—	—
	[SSID INPUT MODE]	—	—	—
	[SSID]	—	—	—
	[BAND]	—	—	—
	[CHANNEL (2.4GHz)]	—	—	—
	[CHANNEL (5GHz)]	—	—	—
	[ENCRYPTION]	—	—	—
	[ENCRYPT KEY]	—	—	—
	[DHCP]	—	—	—
	[IP ADDRESS]	—	—	—
	[SUBNET MASK]	—	—	—
	[DEFAULT GATEWAY]	—	—	—
	[PRIMARY DNS]	—	—	—
[SECONDARY DNS]	—	—	—	

项目		操作		
		UI	SW	VF
	[DHCP SERVER]	—	—	—
[NETWORK TOOLS]	[STATUS DISPLAY]	—	—	—
	[INITIALIZE]	—	—	—

第 11 章 网络连接

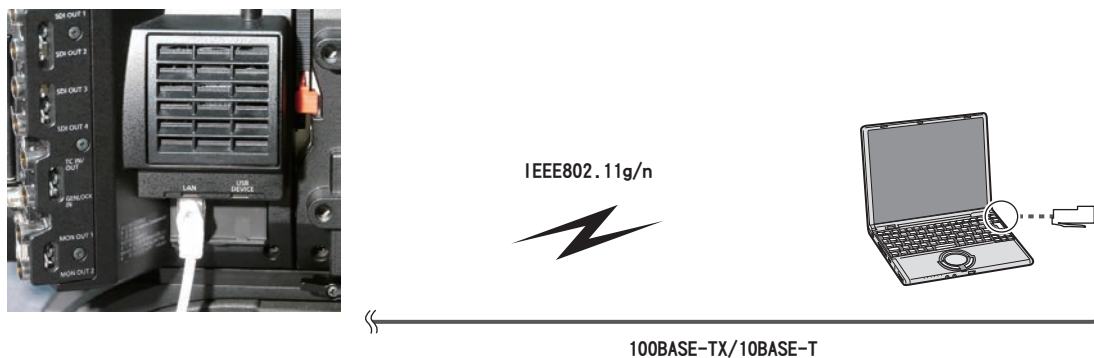
本章介绍如何联网使用摄像机。

网络连接

此摄像机可通过无线 LAN 或有线 LAN 连接到网络。

如要连接无线 LAN，请在〈USB HOST〉端子上连接 AJ-WM30MC（选购）。

如要使用有线 LAN，请将 LAN 电缆连接到右侧的〈LAN〉端子。



可用功能

摄像机连接到网络后，以下功能将可用。

- 第三方色彩分级应用程序
- 使用遥控操作面板 AK-HRP200MC（选购）进行遥控

注意

- 有关最新信息，请访问以下网站。
<https://pro-av.panasonic.net/>

连接准备

对于无线 LAN

将无线传输模块 AJ-WM30MC（选购）连接到摄像机。



图 1



图 2



图 3

1 压下控制杆，打开盖板。（图 1，图 2）

2 将无线传输模块连接到〈USB HOST〉端子。（图 3）
将其一直插到底。

3 关闭盖板。

注意

- 拆除无线传输模块时，请直向下拉拆除。
- 通过无线 LAN 连接时，需将无线传输模块安装牢固并合上盖板。

无线传输模块 AJ-WM30MC 使用注意事项

使用前，请仔细通读并理解无线传输模块的操作手册。

有关最新信息，请访问以下网站：

<https://pro-av.panasonic.net/>

对于有线 LAN

连接一根 LAN 电缆（选购）。



1 将 LAN 电缆连接到右侧的〈LAN〉端子。

网络设置

使用无线 LAN 或有线 LAN 时，需配置各项设置。请根据要使用的功能配置这些设置。

无线 LAN 设置

本节介绍通过无线 LAN 将摄像机连接到移动设备（iPad/iPhone）、电脑或无线接入点的设置。

[DIRECT] 模式

通过智能手机、平板电脑或电脑直接访问摄像机的网络功能时，请采用以下步骤设置。

设置更改时，摄像机可能需要重启。

1 在 [MENU] → [PERIPHERAL] → [WIRELESS PROPERTY] → [TYPE] 中选择 [DIRECT]。

2 根据需要在 [MENU] → [PERIPHERAL] → [WIRELESS PROPERTY] 中设置各个项目。

[MAC ADDRESS]：无线 LAN 的 MAC 地址（无法更改）

[SSID]：摄像机的网络名称（SSID）（[AU-VREC1]）

[BAND]：设置在两种传输方式之间切换（2.4 GHz 或 5 GHz）（出厂设置：[2.4GHz]）（AJ-WM30MC：[2.4GHz]）

[CHANNEL (2.4GHz)]：设为 2.4 GHz 时使用的信道（出厂设置：[AUTO]）

[CHANNEL (5GHz)]：设为 5 GHz 时使用的信道（出厂设置：[AUTO]）

[ENCRYPTION]：要使用的加密方式（出厂设置：[WPA2-AES]）（不能设置）

[ENCRYPT KEY]：WPA2 加密密钥（出厂设置：[01234567890123456789abcdef]）

[DHCP]：设置是否通过 DHCP 使用自动获取（[ENABLE]：使用自动获取 / [DISABLE]：不使用自动获取）（出厂设置：[ENABLE]）（无法设置）

[IP ADDRESS]：摄像机的 IP 地址（出厂设置：[192.168.0.1]）。

[SUBNET MASK]：子网掩码（出厂设置：[255.255.255.0]）

[DEFAULT GATEWAY]：默认网关（出厂设置：[192.168.0.254]）（无法设置）

[PRIMARY DNS]：主 DNS 服务器设置（出厂设置：[0.0.0.0]）（无法设置）

[SECONDARY DNS]：副 DNS 服务器设置（出厂设置：[0.0.0.0]）（无法设置）

[DHCP SERVER]：设置是否使用 DHCP SERVER 功能（[ENABLE]：使用 DHCP SERVER 功能 /

[DISABLE]：不使用 DHCP SERVER 功能）（出厂设置：[ENABLE]）

3 从 [MENU] → [PERIPHERAL] → [NETWORK SEL] 中选择 [WLAN]。

更改后的设置在重新启动摄像机后才能生效。

4 从移动设备或电脑接入点列表中选择 SSID，然后输入密码（加密密钥）。

随即显示无线设置的接入点列表画面，然后选择摄像机的 [SSID]。

- 出厂设置：[AU-VREC1]

在出现密码确认画面时，输入密码（加密密钥）。

- 出厂设置：[01234567890123456789abcdef]

5 检查网络连接。

设置完成后，确认移动设备（iPad/iPhone）或电脑的网络连接是否无误。

正确连接网络后，便可使用需要联网的应用程序。

注意

- AJ-WM30MC 仅可在通信方式为 2.4 GHz 的情况下工作。当 [BAND] 设为 [5GHz] 时，将自动设为 2.4 GHz 的 CH1，然后运行。
- 开机之后的启动时间可能会因网络启动而延长。
- 当您更改 [NETWORK SEL] 的设置时，在摄像机重启前，这些更改不会有所反映。更改设置后，由于网络服务需要重启，设置画面终止可能会需要一段时间。

- IP 地址、子网掩码和默认网关的组合必须全部正确设置。
如果在关闭设置画面时显示 [CANNOT ACCESS GATEWAY!] 警告，请联系网络管理员。
- 如果您不使用默认网关和 DNS，请将它们设为 [0.0.0.0]。
- 根据具体的网络环境，DHCP 和 DNS 可能无法正常发挥功能。

[INFRA] 模式（手动输入 SSID 时）

此设置用于手动连接到无线接入点。

1 在 [MENU] → [PERIPHERAL] → [WIRELESS PROPERTY] → [TYPE] 中选择 [INFRA]。

2 根据需要在 [MENU] → [PERIPHERAL] → [WIRELESS PROPERTY] 中设置各个项目。

[MAC ADDRESS]：无线 LAN 的 MAC 地址（无法更改）

[BAND]：设置在两种传输方式之间切换（2.4 GHz 或 5 GHz）（出厂设置：[2.4GHz]）（无法设置）

[CHANNEL (2.4GHz)]：设为 2.4 GHz 时使用的信道（出厂设置：[AUTO]）（无法设置）

[CHANNEL (5GHz)]：设为 5 GHz 时使用的信道（出厂设置：[AUTO]）（无法设置）

[DHCP]：设置是否通过 DHCP 使用自动获取（[ENABLE]：使用自动获取 / [DISABLE]：不使用自动获取）（出厂设置：[ENABLE]）

[IP ADDRESS]：摄像机的 IP 地址（出厂设置：[192.168.0.1]）

[SUBNET MASK]：子网掩码（出厂设置：[255.255.255.0]）

[DEFAULT GATEWAY]：默认网关（出厂设置：[192.168.0.254]）

[PRIMARY DNS]：主 DNS 服务器设置（出厂设置：[0.0.0.0]）（当 [DHCP] 设为 [ENABLE] 并可通过 DNS 服务器获取值时，外部获取的 DNS 服务器值将会被覆盖。此值为 [0.0.0.0] 时，不会设置服务器。）

[SECONDARY DNS]：备用 DNS 服务器设置（出厂设置：[0.0.0.0]）（当 [DHCP] 设为 [ENABLE] 并可通过 DNS 服务器获取值时，外部获取的 DNS 服务器值将会被覆盖。此值为 [0.0.0.0] 时，不会设置服务器。）

3 在 [MENU] → [PERIPHERAL] → [NETWORK SEL] 中选择 [WLAN]。

如果更改此设置，将根据需要重新启动摄像机。

4 在 [MENU] → [PERIPHERAL] → [WIRELESS PROPERTY] 中输入目标无线接入点的信息。

在 [SSID INPUT MODE] 中选择 [MANUAL]。

在摄像机的 [SSID] 中输入目标无线接入点的 SSID。

从摄像机的 [ENCRYPTION] 中选择所要使用的加密方式。

- 出厂设置：[WPA2-AES]

在摄像机的 [ENCRYPT KEY] 中输入目标无线接入点的密码。

5 检查网络连接。

设置完成后，确认摄像机和无线接入点之间的网络连接是否无误。

当网络正确连接时，HOME 画面的摄像机状态显示中的网络状态显示将变为黄色。

注意

- 开机之后的启动时间可能会因网络启动而延长。
- 当您更改 [NETWORK SEL] 的设置时，在摄像机重启前，这些更改不会有所反映。更改设置后，由于网络服务需要重启，设置画面终止可能会需要一段时间。
- IP 地址、子网掩码和默认网关的组合必须全部正确设置。
如果在终止设置画面时出现警告 [CANNOT ACCESS GATEWAY!]，请联系您所用网络的管理员。
- 如果您不使用默认网关和 DNS，请将它们设为 [0.0.0.0]。
- 根据具体的网络环境，DHCP 和 DNS 可能无法正常发挥功能。

[INFRA] 模式（从列表中选择 SSID 时）

从列表中选择所要连接的无线接入点时，可采用以下步骤。

1 在 [MENU] → [PERIPHERAL] → [WIRELESS PROPERTY] → [TYPE] 中选择 [INFRA]。

2 根据需要在 [MENU] → [PERIPHERAL] → [WIRELESS PROPERTY] 中设置各个项目。

[MAC ADDRESS]：无线 LAN 的 MAC 地址（无法更改）

[BAND]：设置在两种传输方式之间切换（2.4 GHz 或 5 GHz）（出厂设置：[2.4GHz]）（无法设置）

[CHANNEL (2.4GHz)]：设为 2.4 GHz 时使用的信道（出厂设置：[AUTO]）（无法设置）

[CHANNEL (5GHz)]：设为 5 GHz 时使用的信道（出厂设置：[AUTO]）（无法设置）

[DHCP]：设置是否通过 DHCP 使用自动获取（[ENABLE]：使用自动获取 / [DISABLE]：不使用自动获取）（出厂设置：[ENABLE]）

[IP ADDRESS]：摄像机的 IP 地址（出厂设置：[192.168.0.1]）

[SUBNET MASK]：子网掩码（出厂设置：[255.255.255.0]）

[DEFAULT GATEWAY]：默认网关（出厂设置：[192.168.0.254]）

[PRIMARY DNS]：主 DNS 服务器设置（出厂设置：[0.0.0.0]）（当 [DHCP] 设为 [ENABLE] 并可通过 DNS 服务器获取值时，外部获取的 DNS 服务器值将会被覆盖。此值为 [0.0.0.0] 时，不会设置服务器。）

[SECONDARY DNS]：备用 DNS 服务器设置（出厂设置：[0.0.0.0]）（当 [DHCP] 设为 [ENABLE] 并可通过 DNS 服务器获取值时，外部获取的 DNS 服务器值将会被覆盖。此值为 [0.0.0.0] 时，不会设置服务器。）

[DHCP SERVER]：设置使用 DHCP SERVER 功能（[ENABLE]：使用 DHCP SERVER 功能 /

[DISABLE]：不使用 DHCP SERVER 功能）（出厂设置：[ENABLE]）（无法设置）

3 在 [MENU] → [PERIPHERAL] → [NETWORK SEL] 中选择 [WLAN]。

如果更改此设置，将根据需要重新启动摄像机。

4 在 [MENU] → [PERIPHERAL] → [WIRELESS PROPERTY] 中输入目标无线接入点的信息。

1) 在 [SSID INPUT MODE] 中选择 [SELECT]。

2) 使用飞梭旋钮选择 SSID，然后按飞梭旋钮。

- “SSID 连接目标列表画面”（第 192 页）将显示。
- 选择 SSID 且按住飞梭旋钮时，显示删除列表，此时可删除连接记录中选定的 SSID 或所有连接记录。
- 选择 [DELETE HISTORY] 并按飞梭旋钮可删除选定的 SSID 连接记录。
- 选择 [DELETE ALL HISTORY] 并按飞梭旋钮可删除所有 SSID 连接记录。

3) 输入连接摄像机 [ENCRYPT KEY] 的目标无线接入点的密码。

5 检查网络连接。

设置完成后，确认摄像机和无线接入点之间的网络连接是否无误。

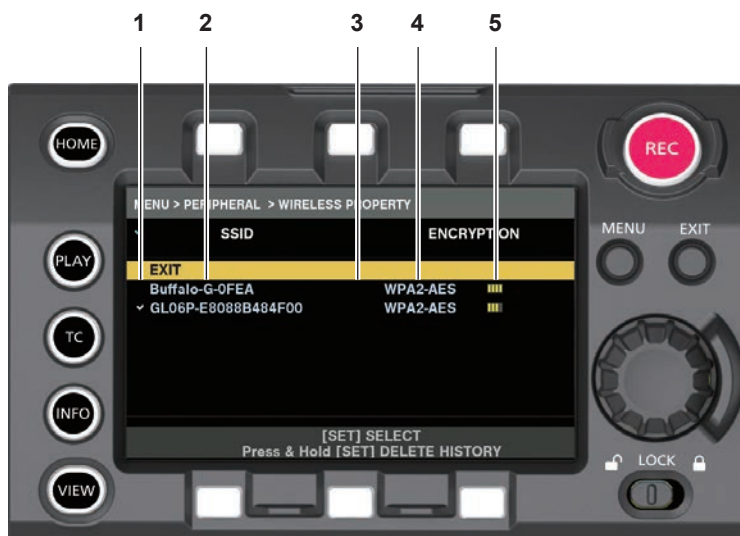
当网络正确连接时，HOME 画面的摄像机状态显示中的网络状态显示将变为黄色。

注意

- 开机之后的启动时间可能会因网络启动而延长。
- 当您更改 [NETWORK SEL] 的设置时，在摄像机重启前，这些更改不会有所反映。更改设置后，由于网络服务需要重启，设置画面终止可能会需要一段时间。
- IP 地址、子网掩码和默认网关的组合必须全部正确设置。
如果在终止设置画面时出现警告 [CANNOT ACCESS GATEWAY!]，请联系您所用网络的管理员。
- 如果您不使用默认网关和 DNS，请将它们设为 [0.0.0.0]。
- 根据具体的网络环境，DHCP 和 DNS 可能无法正常发挥功能。
- 连接记录中最多将保存 20 条连接记录。如果超过此数，最旧的条目将被删除。
- SSID 连接目标列表的状态为显示列表时的当前状态，不会自动刷新。

- 不能保证可连接到所有路由器。有关已验证可连接路由器的信息，请访问以下网站：
<https://pro-av.panasonic.net/>

■ SSID 连接目标列表画面



1 选择状态

在当前所选的 SSID 上显示复选标记 [✓]。(这不表示连接状态)。

2 SSID

显示在检测到的 SSID 和连接记录中保存的 SSID 列表。从带有最强信号的 SSID 开始依次显示。

3 连接记录状态

在以往有连接记录的 SSID 中显示 [H]。即使摄像机处于服务区之外，也将显示以往有连接记录的 SSID。

4 加密格式

此为接入点所用的加密方式。

5 无线电波强度

显示接入点的信号强度。

有线 LAN 设置

使用有线 LAN 连接电脑的设置如下。

1 根据需要在 [MENU] → [PERIPHERAL] → [LAN PROPERTY] 中设置各个项目。

[DHCP] 和 [DHCP SERVER] 互不兼容。

[MAC ADDRESS]: 有线 LAN 的 MAC 地址 (无法更改)

[DHCP]: 设置是否使用通过 DHCP 自动获取功能 ([ENABLE]: 使用自动获取 / [DISABLE]: 不使用自动获取 (出厂设置: [ENABLE]))

[IP ADDRESS]: IP 地址 (出厂设置: [192.168.0.1]) (当 [DHCP] 设为 [ENABLE] 时, 无法设置此项)

[SUBNET MASK]: 子网掩码 (出厂设置: [255.255.255.0]) (当 [DHCP] 设为 [ENABLE] 时, 无法设置此项)

[DEFAULT GATEWAY]: 默认网关 (出厂设置: [192.168.0.254]) (当 [DHCP] 设为 [ENABLE] 时, 无法设置此项)

[PRIMARY DNS]: 主 DNS 服务器设置 (出厂设置: [0.0.0.0])

[SECONDARY DNS]: 副 DNS 服务器设置 (出厂设置: [0.0.0.0])

[DHCP SERVER]: DHCP SERVER 设置是否使用功能 ([ENABLE]: 使用 DHCP SERVER 功能 /

[DISABLE]: 不使用 DHCP SERVER 功能) (出厂设置: [DISABLE]) (当 [DHCP] 设为 [ENABLE] 时, 无法设置此项)

2 在 [MENU] → [PERIPHERAL] → [NETWORK SEL] 中选择 [LAN]。

3 配置您的电脑的有线 LAN 设置。

(适用于 Windows)

显示 [Internet 协议版本 4 (TCP/IPv4)] [属性], 配置相应设置。有关如何显示该画面的详情, 请参阅 [开始] → [帮助和支持]。

- 在摄像机上将 [DHCP SERVER] 设为 [ENABLE] 时
在 [常规] 选项卡下选择 [自动获得 IP 地址] 和 [自动获得 DNS 服务器地址]。在 [备用配置] 选项卡下选择 [自动专用 IP 地址]。
- 在摄像机上将 [DHCP SERVER] 设为 [DISABLE] 时
在 [常规] 选项卡下选择 [使用下面的 IP 地址]。
 - [IP 地址]: 输入摄像机的 IP 地址。
 - [子网掩码]: 输入摄像机的子网掩码数值。
 - [默认网关]: 输入摄像机的默认网关地址。
 - [首选 DNS 服务器] / [备用 DNS 服务器]: 不必输入。

(适用于 Mac OS)

- 在摄像机上将 [DHCP SERVER] 设为 [ENABLE] 时
[配置 IPv4]: 选择 [使用 DHCP]。
[配置 IPv6]: 选择 [自动]。
- 在摄像机上将 [DHCP SERVER] 设为 [DISABLE] 时
[配置 IPv4]: 选择 [手动] 并输入以下项目。
 - [IP 地址]
 - [子网掩码]
 - 不需要输入 [路由器] 一项。请保留空白。
[配置 IPv6]: 选择 [自动]。

注意

- [IP ADDRESS] 无法设置在 [192.168.155.1] (含) 和 [192.168.155.255] (含) 之间。

检查网络设置

检查 MENU 画面



图 1

- 1 在 [MENU] → [PERIPHERAL] → [NETWORK TOOLS] 中选择 [STATUS DISPLAY]。
显示网络设备的当前状态。(图 1)

检查 INFO 画面



图 1

- 1 按 <INFO> 按钮，显示 INFO 画面。
- 2 选择 [PERIPHERAL]。
显示网络设备的当前状态。(图 1)

更改网络设置

切换网络

切换无线 LAN 和有线 LAN。

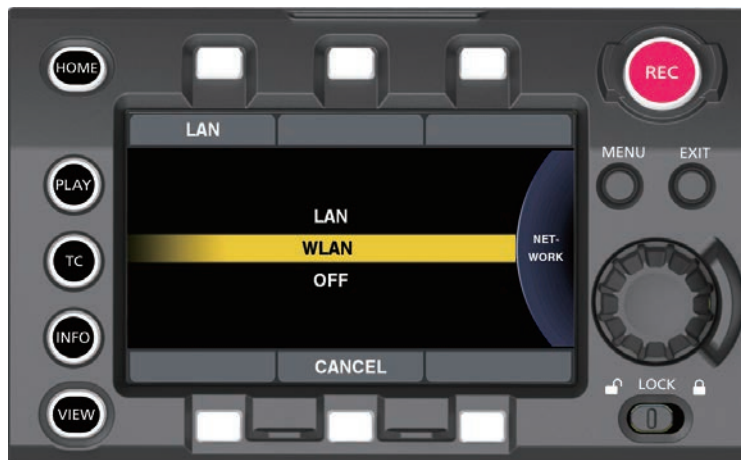


图 1

- 1 按 〈INFO〉 按钮，显示 INFO 画面。
- 2 在 [PERIPHERAL] 中选择 [NETWORK]。
- 3 选择 [LAN]、[WLAN] 或 [OFF]。

然后设置完成切换。（图 1）

[LAN]：有线 LAN

[WLAN]：无线 LAN

[OFF]：不使用网络功能。

操作用户帐户

可进行用户帐户注册。

■ 设置用户帐户

- 1 选择 [MENU] → [PERIPHERAL] → [NETWORK FUNC] → [USER ACCOUNT]。

■ 检查用户帐户

- 1 选择 [MENU] → [PERIPHERAL] → [NETWORK FUNC] → [ACCOUNT LIST]。

可进行用户帐户列表检查和删除。

如需删除，通过转动飞梭旋钮选择需删除的用户账户，然后按飞梭旋钮。

📌 注意

- [USER NAME] “[guest]” 和 [PASSWORD] “[p2guest]” 是出厂设置值。
- 密码无法更改。若要更改，将此帐户删除并重新注册。
- 用户注册上限为 3。

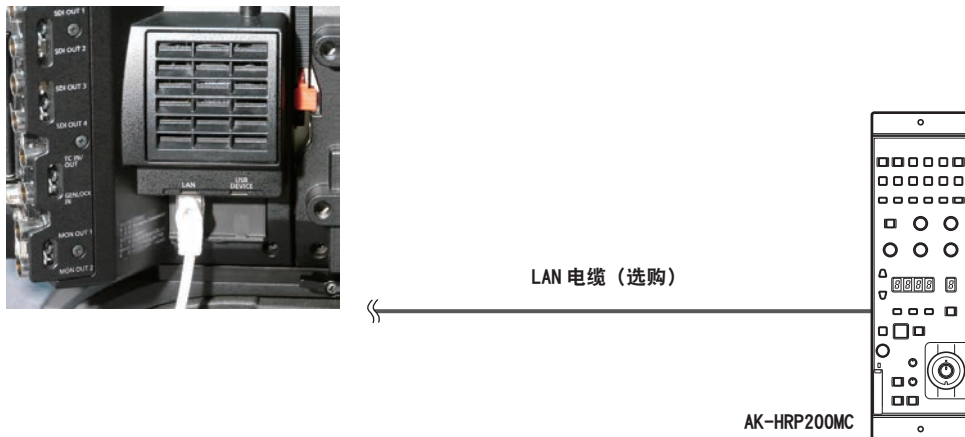
■ 初始化网络设置

- 1 在 [MENU] → [PERIPHERAL] → [NETWORK TOOLS] 中选择 [INITIALIZE]。

初始化结束。

连接遥控操作面板 (AK-HRP200MC)

通过 IP 连接来连接遥控操作面板 AK-HRP200MC (选购), 从而可遥控部分功能。
不能使用遥控操作面板 AK-HRP200MC 进行播放操作。仅可在摄像机上进行播放。



连接遥控操作面板 (AK-HRP200MC) 的设置

如需通过网络连接 AK-HRP200MC 以将摄像机设为遥控模式, 请通过以下步骤配置各项设置。

1 在摄像机的 [MENU] → [PERIPHERAL] → [LAN PROPERTY] 中设置各个项目。

[IP ADDRESS]: 将地址集设为 AK-HRP200MC。

[DHCP]: 设为 [DISABLE]。

2 在摄像机的 [MENU] → [PERIPHERAL] → [NETWORK FUNC] → [USER ACCOUNT] 中设置各个项目。

[USER NAME]: 设置用户账户名。(出厂设置: [guest])

[PASSWORD]: 设置密码。(出厂设置: [p2guest])

最多可输入 31 个字符的用户账户及 6 至 15 个字符的密码。

3 配置 AK-HRP200MC 的网络设置。

有关网络设置, 请使用 AK-HRP200MC 随附的 ROP 设置软件应用程序。

使用遥控的限制

通过遥控操作面板进行控制时存在以下限制:

■ 当 [MENU] → [CAMERA SETTINGS] → [Enhanced] → [Enhanced SW] 设为 [ON] 时

- 摄像机电源按钮 (HEAD POWER): 无法控制
- 自动白平衡按钮 (WHITE): 调整期间无法中止
- 自动黑平衡按钮 (BLACK): 调整期间无法中止
- 自动设置按钮 (SETUP): 未使用
- 5600 K 按钮 (5600 K): 未使用
- 拐点 OFF 按钮 (KNEE OFF): 禁用
- 场景 / 用户文件切换按钮 (SHIFT): 禁用
- 场景 / 用户文件选择按钮 (SCENE1/USER1) - (SCENE3/USER3) / (SCENE4): 禁用
- 场景 / 用户文件注册按钮 (STORE): 禁用
- 音量锁按钮 (VR LOCK): 启用
- R 闪光 / 消隐容量 (FLARE/PED R): 禁用
- B 闪光 / 消隐容量 (FLARE/PED B): 禁用
- 数据集按钮 (UP) / (DOWN): 启用
- 调节数值显示区域 (4 位): 启用

- 摄像机编号显示区域 (No.): 启用
- 摄像机选择按钮 (SELECT): 启用
- 存储卡槽: 禁用
- 红色 / 绿色指示灯显示区域、调用按钮 (TALLY/CALL): 禁用
- 光圈 / 主消隐脉冲锁按钮 (IRIS/M.PED LOCK): 启用
- 光圈控制杆 (IRIS): 当镜头可工作时启用
- 感应音量 (SENSE): 禁用
- 粗调音量 (COARSE): 禁用
- 自动光圈按钮 (AUTO): 当镜头可工作时启用
- 光圈关闭按钮 (CLOSE): 当镜头可工作时启用
- 全渐变按钮 (FULL): 禁用
- 报警显示区域 (ALM): 显示警告
- 光线报警显示区域 (OPT): 禁用
- 镜头增距显示 (EXT): 当镜头可工作时启用
- 数字增距显示 (D.EXT): 禁用

■ 当 [MENU] → [CAMERA SETTINGS] → [Enhanced] → [Enhanced SW] 设为 [OFF] 时

除了当 [Enhanced SW] 设为 [ON] 时的限制之外, 还将禁用以下按钮。

- 矩阵按钮 (MATRIX)
- 肤色细节按钮 (SKINDTL)
- 细节 OFF 按钮 (DTL OFF)
- 细节音量 (DTL)
- R 增益量 (GAIN R)
- B 增益量 (GAIN B)
- R 闪光 / 消隐容量 (FLARE/PED R)
- B 闪光 / 消隐容量 (FLARE/PED B)
- 主消隐容量 (M.PED)

关于调节后的数值显示区域 (4 位)

不支持变焦、对焦和自动对焦。

当 VFR 设为 [ON] 时, 显示为 [***P] (***) 为帧频值)。

当 VFR 设为 [OFF] 时, 显示为 [FroF]。

当摄像机的设置设为 [Native ISO] 或 [ISO] 时, 显示为 [iSo]。

注意

- 如要直接连接摄像机和 AK-HRP200MC, 请使用交叉 LAN 电缆。
- 详情请参阅 AK-HRP200MC 的使用说明书。
- 连接 AK-HRP200MC 时, 必须提供以下信息。
 - 用户账户名
 - 密码
 - IP 地址
 - 端口号: 49152
- 对于 AK-HRP200MC, 请使用 Ver.4.01.00 或更高版本。
- 有关 ROP 设置软件应用程序操作的详细信息, 请参阅 AK-HRP200MC 的使用说明书。
- 对于 ROP 设置软件应用程序, 请使用 Ver.3.0.0.0 或更高版本。

第 12 章 延长模块

本章说明如何连接延长模块以及延长模块各部件的名称、功能和操作。

使用延长模块之前

■ **本设备是用于延长摄像单元（选购）和记录单元（选购）之间的距离的单元。**

可使用延长电缆（选购）延长摄像单元和记录单元之间的距离。

■ **需要对摄像延长模块和记录单元（选购）供电。**

使用本设备时，需要对摄像延长模块和记录单元供电。

■ **要使用延长模块，需更新到与延长模块兼容的最新固件。**

使用本设备之前，需更新摄像单元（选购）和记录单元（选购）的固件。如果使用不兼容的固件，会显示错误。关于如何更新摄像单元和记录单元的固件的详细说明，请参阅“更新摄像机固件”（第 226 页）。

■ **如果连接了延长模块，则无法更新摄像单元（选购）和记录单元（选购）的固件。**

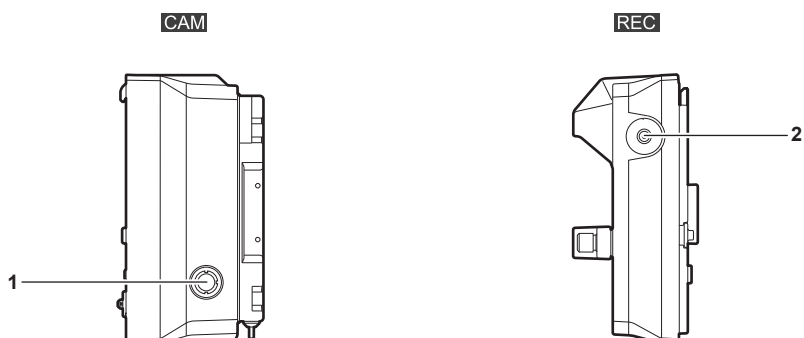
要更新固件，请拆下延长模块，将摄像单元直接连接到记录单元上进行更新。

部件说明

左侧

CAM : 摄像延长模块

REC : 记录延长模块



1 〈DC OUT〉端子

直流 12 V 输出端子。直流输出可提供 1.0 A 的最大电流。

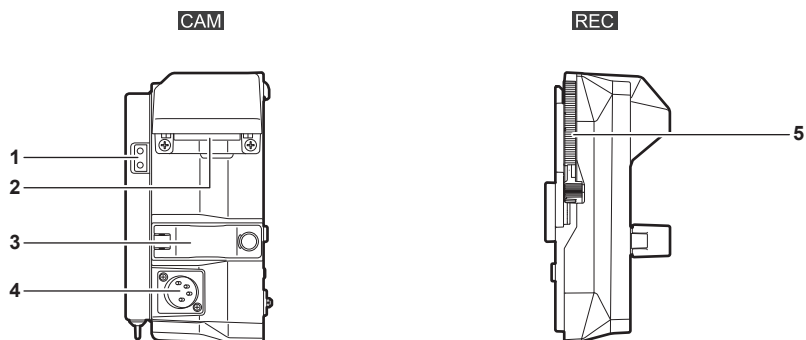
2 〈SIX USER BUTTONS〉按钮

此按钮可设置记录单元（选购）的控制面板操作按钮，将其用作 USER 按钮。您可以使用从 [MENU] → [SYSTEM SETTINGS] → [USER SWITCHES] 中的 [USER5] 到 [USER10] 分配的功能。

右侧

CAM : 摄像延长模块

REC : 记录延长模块



1 照明输出端子

连接照明设备的电源端子。

2 〈EXT〉端子

此端子用于连接延长电缆（选购）。用于连接记录延长模块。

3 延长电缆固定件

固定连接到 〈EXT〉端子的延长电缆。

4 〈DC IN〉端子

用于连接外部直流电源的输入端子。

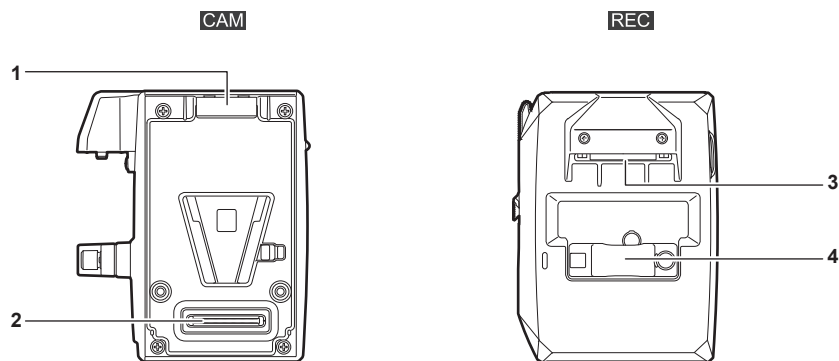
5 记录延长模块释放杆

用于从记录延长模块取下记录单元（选购）的控制杆。

正面

CAM : 摄像延长模块

REC : 记录延长模块

**1 锁角**

连接时将摄像单元（选购）固定到位的装置。

2 摄像单元连接端子

用于连接摄像单元（选购）的端子。

3 〈EXT〉端子

此端子用于连接延长电缆（选购）。用于连接摄像延长模块。

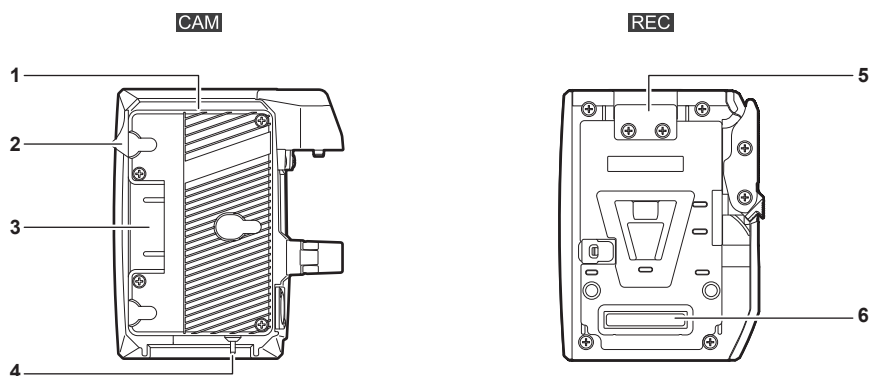
4 延长电缆固定件

固定连接到〈EXT〉端子的延长电缆。

背面

CAM：摄像延长模块

REC：记录延长模块

**1 电池座**

用于安装 Anton/Bauer 电池。

2 电池解锁手柄

拉下此手柄以取出电池。

3 电池接触端子

用于接触电池的端子。

4 〈LIGHT CONTROL〉开关

将照明设备连接到照明输出端子的控制开关。

5 锁板

连接时将记录单元（选购）固定到位的装置。

6 记录单元连接端子

用于连接记录单元（选购）的端子。

装配延长模块

拆下摄像延长模块和记录延长模块

装配前，拆下这 2 个单元。

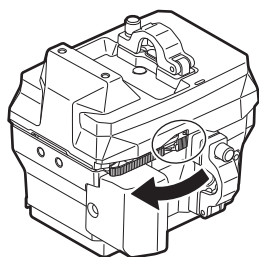


图 1

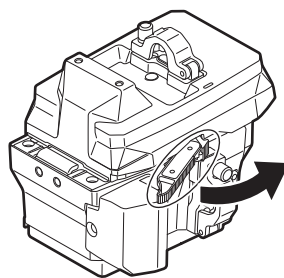


图 2

- 1 抬高记录延长模块释放杆的锁定旋钮（红色）（图 1），然后拉动记录延长模块释放杆（图 2）。记录延长模块的后部将会略微抬起。
- 2 提起记录延长模块。
- 3 从记录延长模块的锁板取下摄像延长模块的锁角。

装配摄像单元和摄像延长模块

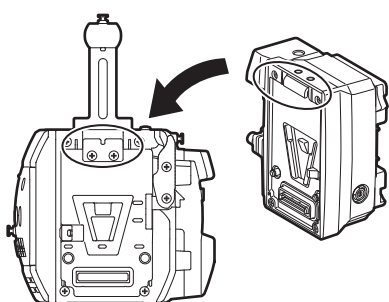


图 1

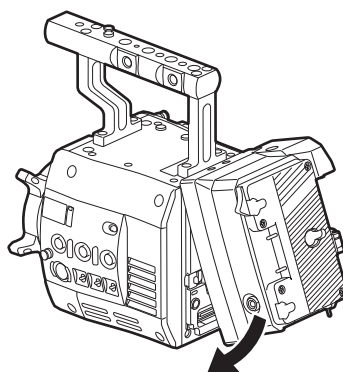


图 2

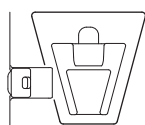


图 3

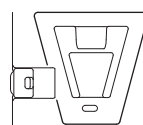


图 4

- 1 将摄像延长模块前面的上锁角与摄像单元后面的上锁板对准。（图 1）
- 2 牢固推入摄像延长模块，连接摄像单元和摄像延长模块的连接端子。（图 2）

注意

- 如果摄像单元的 V 形边缘朝下，则无法连接两个单元。（图 3）按下摄像单元的记录单元释放杆，抬起 V 形边缘。（图 4）
- 请勿触摸 V 形边缘旁的机械部件。否则 V 形边缘将会快速移动，从而可能导致人员伤害。

拆卸

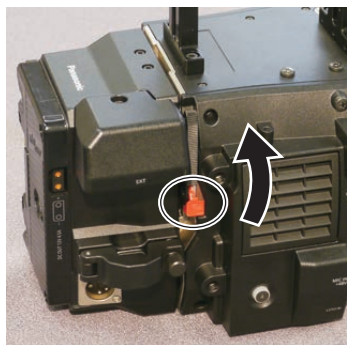


图 1

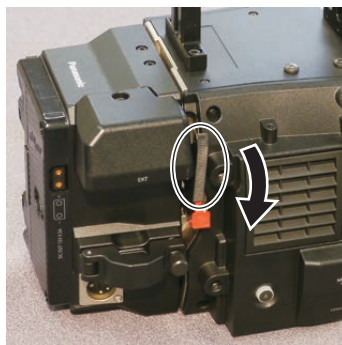


图 2

- 1 按下记录单元释放杆（图 2），同时上拉记录单元释放杆的锁定旋钮（红色）（图 1）。
摄像延长模块的后部将会略微抬起。
如果装有电池之类的重物，则难以抬起后部。
- 2 提起摄像延长模块。
- 3 将摄像延长模块前面的上锁角从摄像单元后面的上锁板上拆下。

装配记录单元和记录延长模块

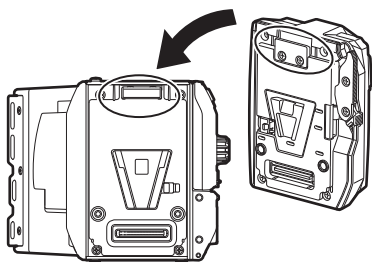


图 1

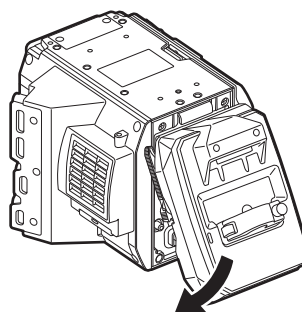


图 2

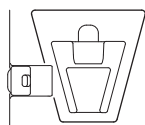


图 3

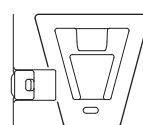


图 4

- 1 将记录单元前面的上锁角与记录延长模块后面的上锁板对准。（图 1）
- 2 牢固推入记录单元，连接记录延长模块和记录单元的连接端子。（图 2）

注意

- 如果记录延长模块的 V 形边缘朝下，则无法连接两个单元。（图 3）按下记录延长模块的记录延长模块释放杆，抬起 V 形边缘。（图 4）
- 请勿触摸 V 形边缘旁的机械部件。否则 V 形边缘将会快速移动，从而可能导致人员伤害。

拆卸



图 1



图 2

- 1 上拉记录延长模块释放杆的锁定旋钮（红色）的同时，按下记录延长模块释放杆（图 2）。（图 1）
记录单元的后部将会略微抬起。
如果装有电池之类的重物，则难以抬起后部。
- 2 提起记录单元。
请勿握住控制面板部分。否则可能导致控制面板脱落并掉下。
- 3 将记录单元前面的上锁角从记录延长模块后面的上锁板上拆下。

安装延长电缆

摄像延长模块与记录延长模块的延长电缆连接方式相同。



图 1

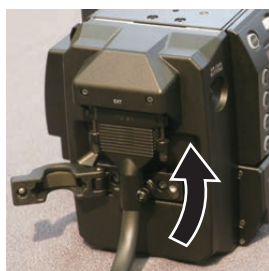


图 2



图 3

- 1 松开延长电缆固定件上的螺钉。（图 1）
- 2 将延长电缆连接到〈EXT〉端子。（图 2）
确认接头的形状，插入延长电缆。
插入后安紧延长电缆上的螺钉。
- 3 扭紧延长电缆固定件上的螺钉。（图 3）

电源

可采用电池或外部直流电源作为摄像延长模块的电源。

本节介绍摄像延长模块的电源。

关于记录单元的电源的详情，请参阅“电源”（第 31 页）。对摄像延长模块和记录单元供电后，将记录单元的〈POWER〉开关设为〈ON〉。将〈POWER〉开关设为〈ON〉对记录单元供电后，如果对摄像延长模块供电，可能会发生错误。

使用电池

已确认以下电池可连接到设备上。

■ Anton/Bauer 电池

HYTRON140

DIONIC HC/DIONIC HCX/DIONIC HD

■ IDX 电池

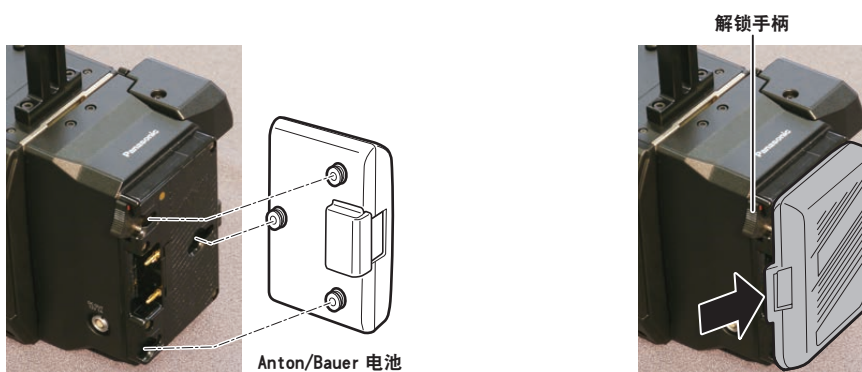
ENDURA HL9

注意

- 也可以使用其他电池。建议使用已经验证为可连接到设备的电池。
- 使用电池前，请使用电池充电器进行充电。（有关充电的详情，请参阅相应的使用说明书。）
- 带有电量指示功能的电池并不显示电量百分比（%）。

电池安装和设置

使用 Anton/Bauer 电池



1 安装 Anton/Bauer 电池。

2 插入电池端子并沿箭头方向滑动。

3 设置电池特性。

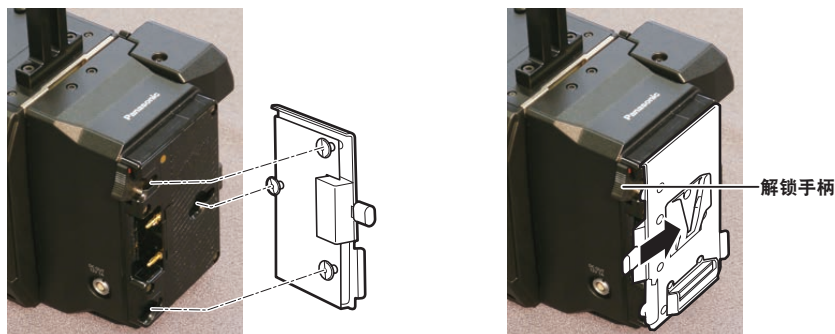
在 [MENU] → [SYSTEM SETTINGS] → [BATTERY] 中选择 [CAM BATT FULL] / [CAM BATT NEAR END] / [CAM BATT END]，设置显示电池电量和警告的电压。

注意

- 如需取出电池，请保持电池座解锁手柄完全按下，然后沿安装电池时相反的方向滑动电池。

使用 V 接口式电池

安装 V 接口式电池板。如图所示，插入电池并沿箭头方向滑动。



1 安装 V 接口式电池板。

2 沿箭头方向滑动。

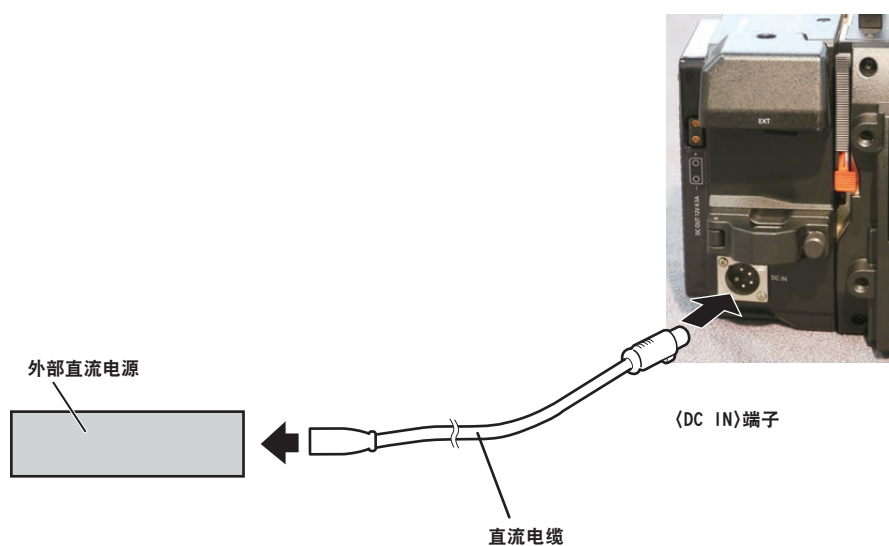
3 设置电池特性。

- 在 [MENU] → [SYSTEM SETTINGS] → [BATTERY] 中选择 [CAM BATT FULL] / [CAM BATT NEAR END] / [CAM BATT END]，设置显示电池电量和警告的电压。

注意

- 有关 V 接口式电池板的信息，请与经销商联系。
- 取出适配板时，请滑动解锁手柄将其取出。

使用外部直流电源



1 将外部直流电源连接到摄像延长模块的〈DC IN〉端子。

2 打开外部直流电源的电源开关（如果外部直流电源带有电源开关的话）。

3 对记录单元供电。

4 将记录单元的〈POWER〉设为〈ON〉。

■ 外部直流电源

连接前请确保外部直流电源的输出电压兼容设备的额定电压。

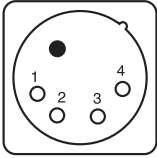
对于选择的外部直流电源，其输出电流强度应以适当的盈余满足所连设备的总电流强度。

所连设备的总电流强度可使用下列公式进行计算。

总电源功耗 ÷ 电压

打开摄像机电源时会产生浪涌电流。打开电源时供电不足可能会导致故障。对于推荐使用的直流电源，确保其容量是本设备和打开本设备电源时联动打开的所连设备（例如镜头等）总电源功耗的两倍。直流电源电缆应使用 AWG16（标称横截面积 1.309 mm²）或更粗的双芯屏蔽线。



- 检查外部直流电源的直流输出端子与本设备的〈DC IN〉端子的针脚布局，然后正确连接电极。误将 +12 V 电源连接到 GND 端子可能会引发火灾或故障。

DC IN		
	1	GND
	2	NC
	3	NC
	4	+12 V
Panasonic 部件号 : K1AA104H0038 厂商部件号 : HA16RX-4P (SW1) (76) (Hirose Electric Co.)		

注意

- 同时连接了电池和外部直流电源时，优先使用外部直流电源进行供电。使用外部直流电源时可以取下电池。
- 使用外部直流电源时，请务必在将记录单元的〈POWER〉开关设为〈ON〉前打开外部直流电源的电源开关。由于外部直流电源输出电压升压过慢，如果以相反的顺序进行操作，则可能导致摄像机故障。
- 将电源从外部直流电源切换为电池时，应小心从〈DC IN〉端子上拔下直流电缆。快速拔下电缆可能会导致设备暂停工作。
- 当从〈DC IN〉端子的供电时，照明电路不起作用。只有从 Anton/Bauer 电池板供电时，才可使用照明电路。
- 将电池连接到〈DC IN〉端子时，应将 [MENU] → [SYSTEM SETTINGS] → [BATTERY] → [CAM EXT DC IN SEL] 设为 [BATTERY]，然后根据电池的特性设置 [CAM BATT END]、[CAM BATT NEAR END] 和 [CAM BATT FULL]。带有电量指示功能的电池并不显示电量百分比 (%)。

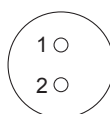
显示电源状况

延长模块	电量最低的模块	电池电量指示灯
无	—	—
有	记录单元	
有	摄像单元	

连接到直流输出端子

连接到〈DC OUT〉端子

可以从摄像延长模块的〈DC OUT〉端子获得 1.0 A 的电流。



电缆接头

0B.302

LEMO

1 GND

2 +12 V

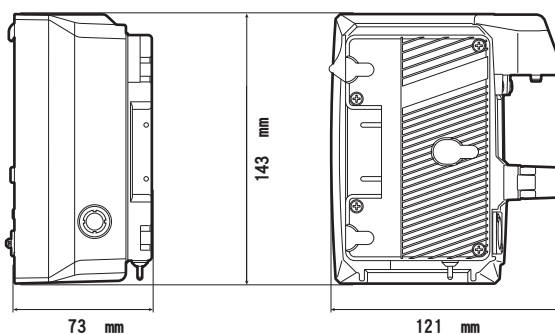
 **注意**

· 连接外部设备前，请确保极性正确。否则，可能会导致故障。

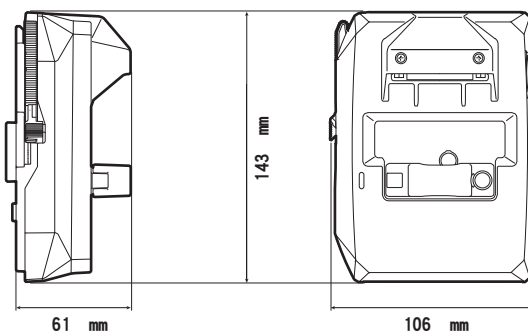
规格

尺寸

CAM



REC



规格

概要

功率
 直流 === 12 V (11.0 V - 17.0 V)
 电源功耗
 33 W (仅机身)
 63 W (所有连接的选购附件和每个输出端子提供的最大功率)

表示安全项目。

操作环境温度	0 °C - 40 °C
操作环境湿度	10% - 85% (无结露)
存储温度	-20 °C - 60 °C
重量	摄像延长模块：约 0.95 kg 记录延长模块：约 0.65 kg
尺寸 (宽 × 高 × 厚)	摄像延长模块： 121 mm × 143 mm × 73 mm 记录延长模块： 106 mm × 143 mm × 61 mm

- 确保摄像单元 (选购) 的 〈DC OUT〉 端子、〈VF〉 端子和 〈LENS〉 端子，以及摄像延长模块的 〈DC OUT〉 端子的总电流不超过 30 W。

第 13 章 V-RAW 录像机

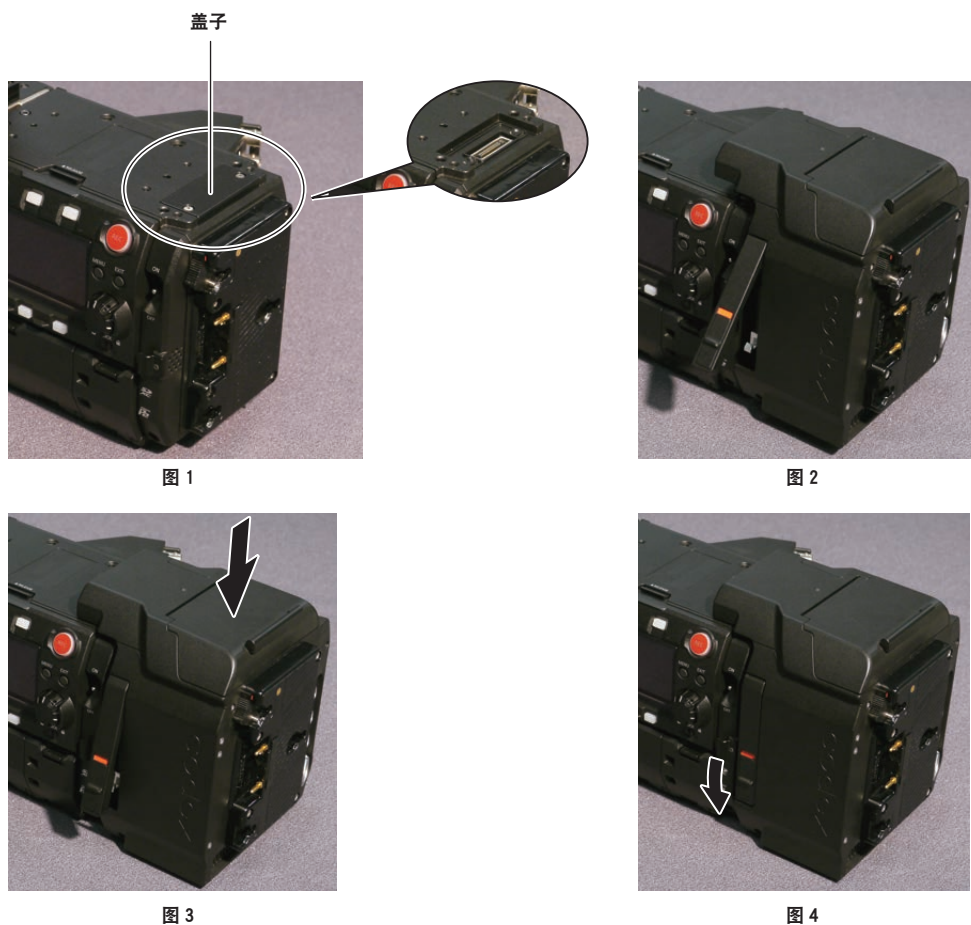
本章介绍如何通过连接到 Codex V-RAW 录像机来使用摄像机。

V-RAW 录像机

当已连接到 Codex V-RAW 录像机时，可进行 V-RAW (VariCam RAW) 录制。

安装 V-RAW 录像机

将 V-RAW 录像机安装在记录单元的电池座和外部单元连接端子上。



1 松开记录单元后方外部单元连接端子上的螺钉，取下盖子。（图 1）

2 装上 V-RAW 录像机。（图 2）

3 将 V-RAW 录像机向下滑动。（图 3）

4 将 V-RAW 录像机的解锁手柄向下折。（图 4）

拆卸

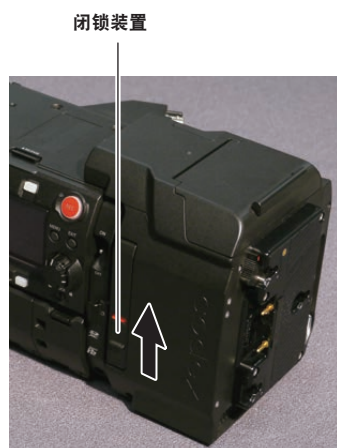


图 1



图 2



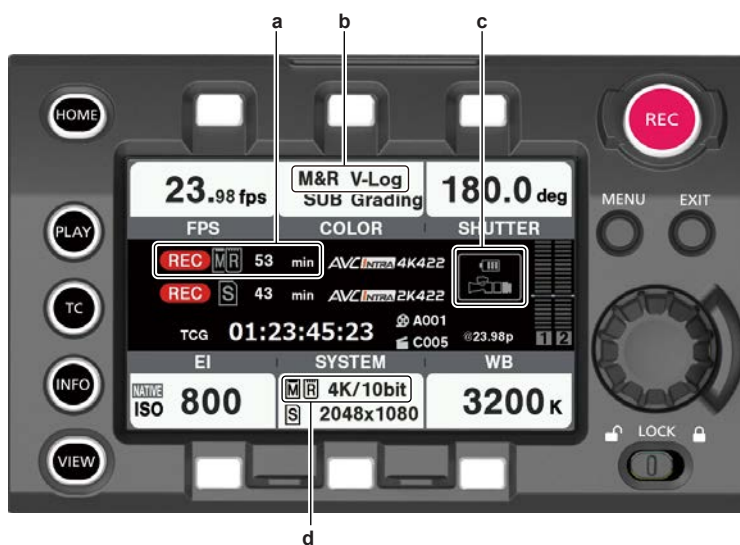
图 3

1 滑动 V-RAW 录像机解锁手柄上的闭锁装置，然后向上拉解锁手柄。（图 1，图 2）
V-RAW 录像机将升起。

2 取下 V-RAW 录像机。（图 3）

控制面板上的 HOME 画面

当连接 V-RAW 录像机时，控制面板上的 HOME 画面为如下所示。



a: V-RAW 录像机和主插槽的录制状况显示和介质剩余空间指示灯。

b: V-RAW 录像机和主插槽的色彩空间。

当已连接到 V-RAW 录像机时，设置固定为 [V-Log]。

c: V-RAW 录像机的电池电量指示灯。

d: V-RAW 录像机和主插槽的录制格式。

电源

可从 V-RAW 录像机向摄像机主单元供电。V-RAW 录像机的直流电源为 24 V。可同时向摄像机提供单独的电源。摄像机主单元的直流电源为 12 V。不得从摄像机主单元向 V-RAW 录像机供电。

当来自摄像机主单元外部直流电源的供电断开时，不会自动从 V-RAW 录像机向摄像机主单元供电。将摄像机主单元外部直流电源的接头断开一次。

打开电源

■ 当打开电源时

- 1 连接 V-RAW 录像机。
- 2 将电池或外部直流电源连接到 V-RAW 录像机。
- 3 将记录单元的〈POWER〉开关设为〈ON〉。

■ 当拆下 V-RAW 录像机时

- 1 将记录单元的〈POWER〉开关设为〈OFF〉。
- 2 取下 V-RAW 录像机。

📌 注意

· 安装或拆下 V-RAW 录像机之前，务必关闭摄像机主单元的电源。在电源打开时取下 V-RAW 录像机将造成系统错误。

■ 显示电源状况

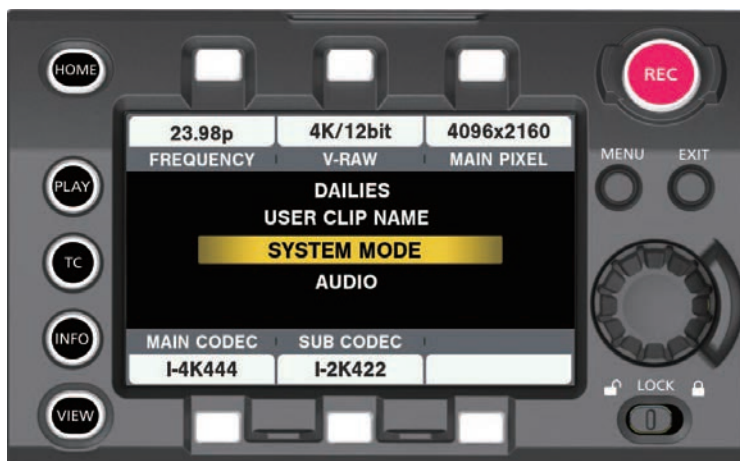
V-RAW 录像机	延长模块	电量最低的模块	电池电量指示灯
无	无	—	—
无	有	记录单元	
无	有	摄像单元	
有	无	记录单元	
有	无	V-RAW 录像机	
有	有	记录单元	
有	有	摄像单元	
有	有	V-RAW 录像机	

通过控制面板进行操作

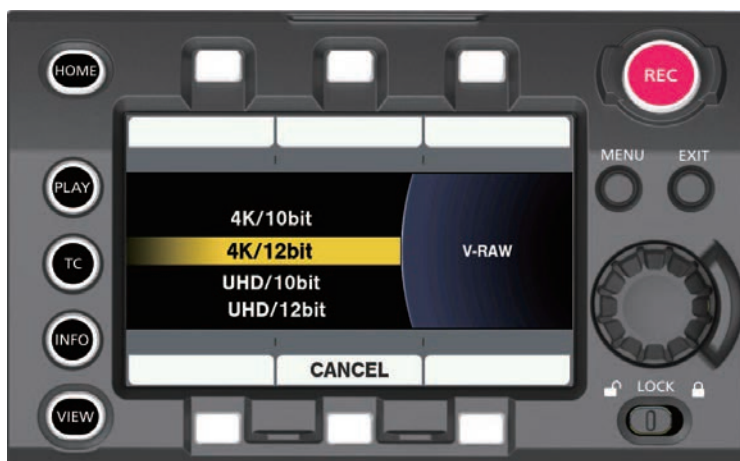
系统设置和录制

摄像机主单元和 V-RAW 录像机将作为统一的系统工作。可在记录单元的控制面板上进行 V-RAW 录像机的所有操作。还可以使用记录单元上的〈REC〉按钮开始 / 停止录制。

■ [SYSTEM] 设置画面



■ [V-RAW] 格式设置画面



设置的优先级为如下所示。

- 1 [FREQUENCY]
- 2 [V-RAW]
- 3 [MAIN PIXEL]
- 4 [MAIN CODEC]
- 5 [SUB CODEC]

当优先级较高的设置值改变时，优先级较低的设置值也会改变。

示例)

- 当 [FREQUENCY] 设为 30p 或更低时，[V-RAW] ([4K/12bit]、[UHD/12bit]、[4K/10bit] 和 [UHD/10bit] 均可选择)。
- 当 [FREQUENCY] 设为高于 30p 时，可选择的设置仅限于 [4K/10bit] 和 [UHD/10bit]。

当连接 V-RAW 录像机时，[MAIN CODEC] 可设为 [OFF]。当 [HIGH SPEED] 设为 [ON] 时，不能在主插槽或副插槽中进行录制。

按照摄像机主单元的摄像机内色彩分级功能，链接到剪辑的 Look 文件 (.cdl/.vlt) 也将使用与 V-RAW 相同的名称进行记录。

注意

• 当 [FREQUENCY] 设为 24p 时，不能选择 UHD。

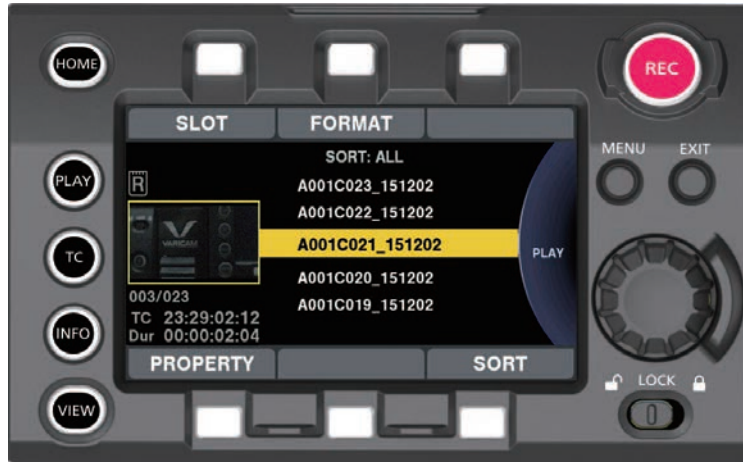
■ 可录制的设置

[FREQUENCY]	[V-RAW]	[MAIN PIXEL]	[MAIN CODEC]	[SUB CODEC]	[HIGH SPEED]
最高 30p	[4K/12bit]	[4096×2160]	[AVC-Intra4K 444]	[AVC-Intra422 & Pxy] [AVC-Intra100 & Pxy] [AVC-LongG50 & Pxy] [AVC-LongG25 & Pxy]	—
		[2048×1080]	[AVC-Intra2K 444]		
	[4K/10bit]	[4096×2160]	[AVC-Intra4K 422]		[OFF] / [ON]
		[2048×1080]	[AVC-Intra2K 422]		
	[UHD/12bit] (不含 24p)	[3840×2160]	[AVC-Intra4K 444]		—
		[1920×1080]	[AVC-Intra444]		
	[UHD/10bit] (不含 24p)	[3840×2160]	[AVC-Intra4K 422]		[OFF] / [ON]
			[AVC-Intra4K-LT]		
		[1920×1080]	[AVC-Intra200]		—
			[AVC-Intra422]		
			[AVC-Intra100]		
			[ProRes 4444]		
最高 60p	[4K/10bit]	[4096×2160]	[AVC-Intra4K 422]	[OFF] / [ON]	
		[2048×1080]	[AVC-Intra2K 422]		
	[UHD/10bit]	[3840×2160]	[AVC-Intra4K 422]	—	
			[AVC-Intra4K-LT]		
		[1920×1080]	[AVC-Intra422]	[OFF] / [ON]	
			[AVC-Intra100]		
		[ProRes 422 HQ]			

播放

在记录单元的控制面板中可播放录制到 Capture Drive 的 V-RAW。

[DELETE]、[COPY] 和 [REPAIR] 不起作用。



1 在 PLAY 画面的 [SLOT] 中选择 [RAW]。

显示缩略图画面。

2 选择一个剪辑。

将播放所选剪辑。

介质

Codex 介质 (Capture Drive) 用于 V-RAW 录制。可从记录单元的控制面板执行 HOME 画面的各种信息显示和 INFO 画面的介质状态和介质格式确认。

Capture Drive 的插入方法



图 1



图 2



图 3



图 4



图 5

1 打开驱动器插槽盖。(图 1, 图 2)

2 插入 Capture Drive。(图 3, 图 4)

3 关闭驱动器插槽盖。(图 5)

■ 移除步骤



图 1



图 2



图 3

1 打开驱动器插槽盖。（图 1，图 2）

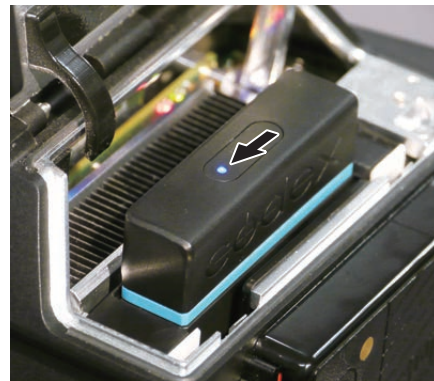
2 取下 Capture Drive。（图 3）

注意

- 当正在读写 Capture Drive 时或在插入并识别 Capture Drive 时（存取 LED 闪烁蓝色）时，切勿取下 Capture Drive。否则，可能会导致故障。

存取 LED

V-RAW 录像机和 Capture Drive 上有一个存取 LED。



LED 状态	V-RAW 录像机	Capture Drive
绿色（亮起）	可从 V-RAW 录像机供电 / 摄像机电源已关闭	—
蓝色（亮起）	可录制	可取下
蓝色（闪烁）	不能进行录制（正在识别 Capture Drive、驱动器插槽盖已打开等）	正在识别 Capture Drive / 不可取下
红色（亮起）	正在录制	—
红色（闪烁）	发生错误	Capture Drive 识别失败

注意

- 插入 Capture Drive 时，在 Capture Drive 存取 LED 开始闪烁之前需要等待一段时间。
- 当存取 LED 闪烁蓝色时，切勿取下 Capture Drive。否则，可能会导致故障。当蓝色闪烁转换为蓝色点亮时，方可取下 Capture Drive。

Capture Drive 的录制时间

单台 Codex Capture Drive 2.0（2 TB）的录制时间如下所示。

分辨率	比特数	帧频	录制时间 (分钟)
3840×2160	10 比特	23.98	119
3840×2160	10 比特	25	114
3840×2160	10 比特	29.97/30	95
3840×2160	10 比特	48	59
3840×2160	10 比特	50	57
3840×2160	10 比特	59.94/60	47
3840×2160	10 比特	96	29
3840×2160	10 比特	120	23
3840×2160	12 比特	23.98	106
3840×2160	12 比特	25	101
3840×2160	12 比特	29.97/30	84
4096×2160	10 比特	23.98/24	112
4096×2160	10 比特	25	107
4096×2160	10 比特	29.97/30	89
4096×2160	10 比特	48	56
4096×2160	10 比特	50	53
4096×2160	10 比特	59.94/60	44
4096×2160	10 比特	96	28
4096×2160	10 比特	120	22
4096×2160	12 比特	23.98/24	100
4096×2160	12 比特	25	96
4096×2160	12 比特	29.97/30	80

Capture Drive 的格式化

在控制面板的 INFO 画面中进行。



■ 从 MENU 操作

1 在 [MENU] → [SYSTEM SETTINGS] → [CARDS/MEDIA] → [FORMAT MEDIA] 中选择 [V-RAW]。

2 使用飞梭旋钮选择 [YES]。

📌 注意

· 因格式化删除的数据不能被恢复。格式化之前必须检查数据。

版本更新

采用与摄像机主单元相同的方式使用 SD 存储卡从控制面板进行 V-RAW 录像机的固件更新。

Codex 或 Panasonic 发布与摄像机主单元固件集成的 V-RAW 录像机的版本更新固件。登录以下网站访问支持台。

<https://pro-av.panasonic.net/>

第 14 章 维护

描述摄像机的维护和警告系统。

警告系统

如果摄像机开启后或在操作过程中检测到错误，寻像器和警告指示灯将提示发生错误。按照以下指示处理错误。

错误码指示的错误情形

错误码	显示	说明	动作和原因
[E-30]	[TURN POWER OFF]	由于弹出正在存取的 P2 卡，因此导致摄像机内存发生错误。 • 警告指示灯每秒闪烁四次。	<ul style="list-style-type: none"> • 无法操作。 • 按照提示关闭电源，然后重新打开电源。 • 确保弹出的存储卡上的剪辑中没有错误，并根据需要恢复剪辑。
[E-31]	[TURN POWER OFF]	发生系统模式错误。 • 警告指示灯每秒闪烁四次。	<ul style="list-style-type: none"> • 无法操作。 • 按照提示关闭电源，然后重新打开电源，并确认没有错误显示。
[E-33]	[SYSTEM ERROR]	发生摄像机单元错误。 • 警告指示灯每秒闪烁四次。	<ul style="list-style-type: none"> • 运行停止。 • 请联系经销商咨询。
[E-35]	[SYSTEM ERROR]	发生编解码器控制错误。 • 警告指示灯每秒闪烁四次。	<ul style="list-style-type: none"> • 运行停止。 • 请联系经销商咨询。
[E-36]	[SYSTEM ERROR]	发生 P2 系统错误。 • 警告指示灯每秒闪烁四次。	<ul style="list-style-type: none"> • 运行停止。 • 如果已连接 V-RAW 录像机且 V-RAW 录像机 LED 保持呈绿色亮起，打开电源后，将发生这种情况关闭 V-RAW 录像机电源，移除 Capture Drive，然后再次打开电源。 • 请联系经销商咨询。
[E-37]	[SYSTEM ERROR]	发生 P2CS 微电脑错误。 • 警告指示灯每秒闪烁四次。	<ul style="list-style-type: none"> • 运行停止。 • 请联系经销商咨询。
[E-39]	[SYSTEM ERROR]	发生视频初始化错误。 • 警告指示灯每秒闪烁四次。	<ul style="list-style-type: none"> • 运行停止。 • 请联系经销商咨询。
[E-64]	[SYSTEM ERROR] (或无显示)	发生基准信号错误。 • 警告指示灯每秒闪烁四次。	<ul style="list-style-type: none"> • 运行停止。 • 请联系经销商咨询。
[E-65]	[No Camera Module Detected]	无法识别摄像单元。 • 警告指示灯每秒闪烁四次。	<ul style="list-style-type: none"> • 运行停止。 • 请联系经销商咨询。
[E-67]	[Check Camera Module Connection]	摄像单元与记录单元之间连接错误。 • 警告指示灯每秒闪烁四次。	<ul style="list-style-type: none"> • 运行停止。 • 使用延长模块时，确认电缆接头连接是否正确。 • 请联系经销商咨询。


错误信息指示的错误情形

录制 / 播放期间

显示	说明	动作和原因
[AUTH NG CARD](插槽号)	microP2 存储卡的 CPS 验证失败。不能录制或播放 CPS 验证失败的 microP2 存储卡。	<ul style="list-style-type: none"> • 当前操作将继续。
[BACKUP BATT EMPTY]	开机时显示在内部时钟的备用电池上检测到的任何低电压。	<ul style="list-style-type: none"> • 当前操作将继续。 • 对内置电池充电。
[CARD ERROR](插槽号)	<p>录制期间发生因 P2 造成的数据错误时显示。</p> <p>录制停止后显示，直到下次操作为止。此外，当 P2 卡错误导致播放停止时，也会在播放期间显示三秒钟。</p> <ul style="list-style-type: none"> • 如果录制时发生错误，停止录制后，警告指示灯每秒钟闪烁四次，持续约三秒钟。 • 播放期间出现错误时警告指示灯不会点亮。 	<ul style="list-style-type: none"> • 操作将停止。 • 停止后，将发生错误的 P2 卡设为写保护。更换错误插槽中的 P2 卡。
[DIR NG CARD](插槽号)	目录位置不正确。	<ul style="list-style-type: none"> • 当前操作将继续。 • 应立即备份存储卡，并在格式化后重新使用。
[FAN STOPPED]	风扇电机停止时显示。	<ul style="list-style-type: none"> • 当前操作将继续。 • 如果风扇因错误停止运转，应立即停止使用摄像机，并向经销商咨询。 • 如果风扇停止转动，摄像机温度将会上升。因此，不要长时间使用摄像机。
[HIGH TEMPERATURE]	摄像机内的温度超过了正常使用条件。	<ul style="list-style-type: none"> • 当前操作将继续。 • 关闭摄像机电源，然后重新开机，检查录制和播放状况。如果问题依然存在，则请联系经销商咨询。
[PB INTERMITTENT](插槽号)	SDHC/SDXC 存储卡上播放中断。插入了无法保证其播放性能的存储卡。	<ul style="list-style-type: none"> • 当前操作将继续。 • 建议使用 microP2 或 P2 存储卡。
[PROXY ERROR]	内部低码流素材模块发生错误。	<ul style="list-style-type: none"> • 当前操作将继续。 • 关闭摄像机电源，然后重新开机，检查录制和播放状况。如果仍然出现错误，请向经销商咨询。
[PROXY REC WARNING]	发生低码流素材数据录制错误。	<ul style="list-style-type: none"> • 当前操作将继续。 • 关闭摄像机电源，然后重新开机，检查录制和播放状况。如果仍然出现错误，请向经销商咨询。
[REC IMPOSSIBLE](插槽号)	将 SDHC/SDXC 存储卡插入 microP2 存储卡槽。禁止录制到 SDHC/SDXC 存储卡。	<ul style="list-style-type: none"> • 当前操作将继续。 • 请录制到 microP2 或 P2 存储卡。

显示	说明	动作和原因
[REC WARNING] [FRAME SIGNAL]	记录过程中出现视频或音频错误时显示。 • 连续录制时警告指示灯每秒闪烁四次。	<ul style="list-style-type: none"> • 当前操作将继续。当输入信号中断时，将会录制中断的图像，同时继续进行录制。请检查要输入到摄像机的信号。 • 可关闭电源再重新开启，然后重新使用。
[REC WARNING] [OVER MAX# CLIPS]	试图超出单张 P2 卡所允许的最大剪辑总数录制时显示。 • 连续录制时警告指示灯每秒闪烁四次。	<ul style="list-style-type: none"> • 操作将停止。 • 更换 P2 卡或删除不需要的剪辑。
[REC WARNING] [PULL DOWN]	(在录制期间发生) 视频下拉序列和时间码值不同步。 • 连续录制时警告指示灯每秒闪烁四次。	<ul style="list-style-type: none"> • 当前操作将继续。 • 检查信号。
[REC WARNING] [PULL DOWN ERROR]	(在录制之外的其他时间发生) 视频下拉序列和时间码值不同步。	<ul style="list-style-type: none"> • 当前操作将继续。 • 检查信号。
[REC WARNING] [REC DATA]	录制期间录制的的数据发生错误时显示。 • 连续录制时警告指示灯每秒闪烁四次。	<ul style="list-style-type: none"> • 操作将继续或停止。 • 可关闭电源再重新开启，然后重新使用。
[RUN DOWN CARD] (插槽号)	已超过最大覆盖次数。	<ul style="list-style-type: none"> • 当前操作将继续。 • 推荐更换 P2 卡。
[SD CARD] (插槽号)	将 SDHC/SDXC 存储卡插入 microP2 存储卡槽。	<ul style="list-style-type: none"> • 当前操作将继续。 • 建议使用 microP2 或 P2 存储卡。
[TEMPORARY PAUSE] [IRREGULAR SIG]	由于〈GENLOCK IN〉端子的输入信号中断而导致无法正确录制时，录制将会暂停。剪辑将被分割。 • 连续录制时警告指示灯每秒闪烁四次。	<ul style="list-style-type: none"> • 操作将暂停。 • 信号恢复正常后录制继续进行。

在缩略图和菜单操作期间

显示	说明	动作和原因
[AUTHENTICATION ERROR!]	手动验证失败。	输入正确的密码。
[CANNOT ACCESS!]	由于内容缺陷或因其他一些原因数据不能被存取。	确保介质和剪辑完整无缺。
[CANNOT CHANGE!]	对于不能生成缩略图的带有  标记的剪辑，不能在文本提示位置修改缩略图。	更正设置和内容，以显示缩略图。
[CANNOT DELETE!]	内容版本不匹配。不能删除。	将设备和内容版本相匹配。
[CANNOT FORMAT!]	P2 问题或其他原因阻止格式化。	检查 P2 卡。
[CANNOT RE-CONNECT!]	剪辑不能被重新合并，因为选定了未在多个 P2 卡上录制的剪辑或者其他原因。	检查选定的内容。
[CANNOT REPAIR IN SELECTION!]	不能修复所选的某些剪辑。	检查所选的内容。

显示	说明	动作和原因
[CANNOT REPAIR!]	选择无法修复的内容。	检查选定的内容。
[CANNOT SAVE! FILE NAME IN USE]	SD 存储卡上存在相同名称的设置文件。	使用另一名称保存文件。
[CARD FULL!]	P2 卡或 SD 存储卡已满。	插入可用空间的存储卡。
[COPY IMPOSSIBLE. TOO LARGE CLIP CONTAINED! (CLIP NAME: XXXXXX)]	不能将超过 4 GB 的文件复制到 P2 存储卡或容量 32 GB 或更小的 microP2 存储卡上。	请复制到容量 32 GB 或更高的 microP2 存储卡上。
[INVALID VALUE!]	输入的数据值无效。	在正常范围内输入数据。
[LACK OF CAPACITY!]	卡上没有足够的录制容量。	插入有足够录制容量的卡。
[MISSING CLIP!]	不能将拍摄标记添加到剪辑上，除非显示录制到多张 P2 卡上的所有剪辑。	插入延续录制的所有 P2 卡。
[NO CARD!]	未插入 P2 或 SD 存储卡。	插入相关的介质。
[NO COPY TO SAME CARD!]	剪辑不能被复制到存储原始剪辑的卡上。	将选定的剪辑复制到不包含原始剪辑的卡上。
[NO FILE!]	指定的文件不存在。	检查文件。
[NO INPUT!]	未输入数据。	输入数据，然后设置。
[NO SD CARD!]	无 SD 存储卡。	插入 SD 存储卡。
[NOT SELECTED!]	试图删除未选择的剪辑。	选择要删除的剪辑。
[SAME CLIP IS SELECTED!]	相同剪辑的多个实例（副本）包含在所选剪辑中。	不能同时复制相同剪辑的多个实例（副本）。从所选项目中删除相同剪辑的实例。
[TOO MANY CLIPS!]	选定了太多剪辑。	减少选定的剪辑。
[UNKNOWN CONTENTS FORMAT!]	摄像机不支持的版本内容的警告。	将设备和内容版本相匹配。
[UNKNOWN DATA!]	元数据字符代码无效。	元数据字符代码是 UTF-8。使用查看器输入有效的字符。
	文件中的数据有问题。	重新创建文件。
[USER CLIP NAME MODIFIED!]	在剪辑名称上添加计数值时，必须删除字符。	对于计数器的添加设置，用户剪辑名称加上计数器值最多只能包含 100 个字节。当字符的总数超过此限制时，剪辑名称的字符将被自动删除。
[WRITE PROTECTED!]	P2 卡或 SD 存储卡设有写保护。	插入可写入介质。

软键盘操作期间

显示	说明	动作和原因
[AUTHENTICATION ERROR!]	手动验证失败。	输入正确的密码。
[CANNOT CHANGE!]	当没有文本提示时尝试输入 [PERSON] 项目（输入提示的用户）。	先输入 [TEXT]（文本信息）。
[CANNOT SET!] [INVALID VALUE!]	输入的值无效。	更换输入值。
[CANNOT SET!] [NO INPUT!]	没有输入到软件键盘。	输入密码。

显示	说明	动作和原因
[CANNOT SET!] [RETRY PASSWORD IS DIFFERENT!]	重新输入的密码不同。	输入正确的参考密码。

更新摄像机固件

摄像单元和记录单元的固件版本必须匹配以运行本系统。

如果不匹配，应在使用摄像机前更新固件。仅在连接记录单元后才能更新摄像单元的固件。

更新固件

更新固件时，需要使用 SD 存储卡。

使用摄像机或 P2 Viewer Plus 格式化 SD 存储卡。

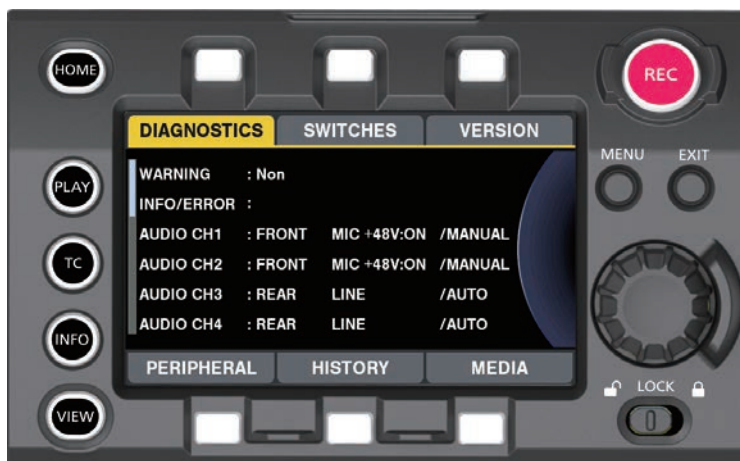


图 1

1 从网站下载固件。

<https://pro-av.panasonic.net/>

2 将下载的固件保存到 SD 存储卡上。

3 将包含固件的 SD 存储卡插入记录单元的 SD 存储卡槽。

4 打开电源。

5 按〈INFO〉按钮，显示 INFO 画面。（图 1）

6 选择 [VERSION]。

7 按飞梭旋钮。

8 出现 [UPDATE] 时，选择 [UPDATE] → [OK]。

开始固件更新。请勿在完成更新前关闭电源。

注意

- 更新所需的时间约为 60 分钟。更新期间需提供不间断的电源。使用外部直流电源而非电池。
- 更新期间（卡存取 LED 闪烁时）请勿取出 SD 存储卡。与摄像机的通信可能中断，从而可能导致摄像机故障。
- 更新摄像单元和记录单元时，断开寻像器的连接电缆。

自定义摄像机启动画面和设置机主信息

可自定义摄像机启动画面并设置机主信息。

自定义启动画面和设置机主信息

如需自定义启动画面或设置机主信息，需要使用一张 SD 存储卡。
使用摄像机或 P2 Viewer Plus 格式化 SD 存储卡。

1 从网站下载所需的应用程序。

<https://pro-av.panasonic.net/>

2 使用下载的应用程序创建版本更新固件。

3 在 SD 存储卡中保存创建的固件。

4 更新固件版本。

- 按照“更新固件”（第 226 页）中的步骤 3 至 8 更新固件版本。

清洁和储存

清洁摄录一体机

- 在清洁之前，请取出电池或从电源插座上断开直流电缆。
- 请勿使用苯或稀释剂清洁摄像机。否则可能造成摄录一体机机身涂料变形或脱落。
- 请使用干净的软布擦拭摄录一体机。如果摄录一体机上粘附有顽固的污物，可使用洗洁精稀释水溶液浸湿的布擦拭，然后再用干布擦拭。

存放摄录一体机注意事项

存放摄录一体机时请取出电池。请将本机存放在低湿度且相对恒温的场所。

■ 摄像机机身

- 用一片软布包裹住摄录一体机，以免灰尘进入。

■ 电池

- 温度极高或极低时，都会缩短电池的使用寿命。
- 在含有较重的油烟或灰尘的场所存放时，可能会造成端子接头生锈等情况，引起故障。
- 请勿让电池端子接触到金属物体（例如项链或发夹）。否则可能造成端子间短路，并可能发热。触碰发热的部件可能会引起严重灼伤。
- 请在放电之后存放电池。如要长期存放，建议每年对电池充一次电，再将电池装入摄录一体机耗尽电量，然后再次存放。

■ expressP2 存储卡、P2 存储卡

- 如果您将其从摄录一体机上取出，则务必装上专用的防护帽，以免泥沙和灰尘粘附在接头部件上。此外，存放或移动时还要将其放入专用的箱体中。
- 请勿存放在具有腐蚀性气体的场所。

■ microP2 存储卡、SD 存储卡

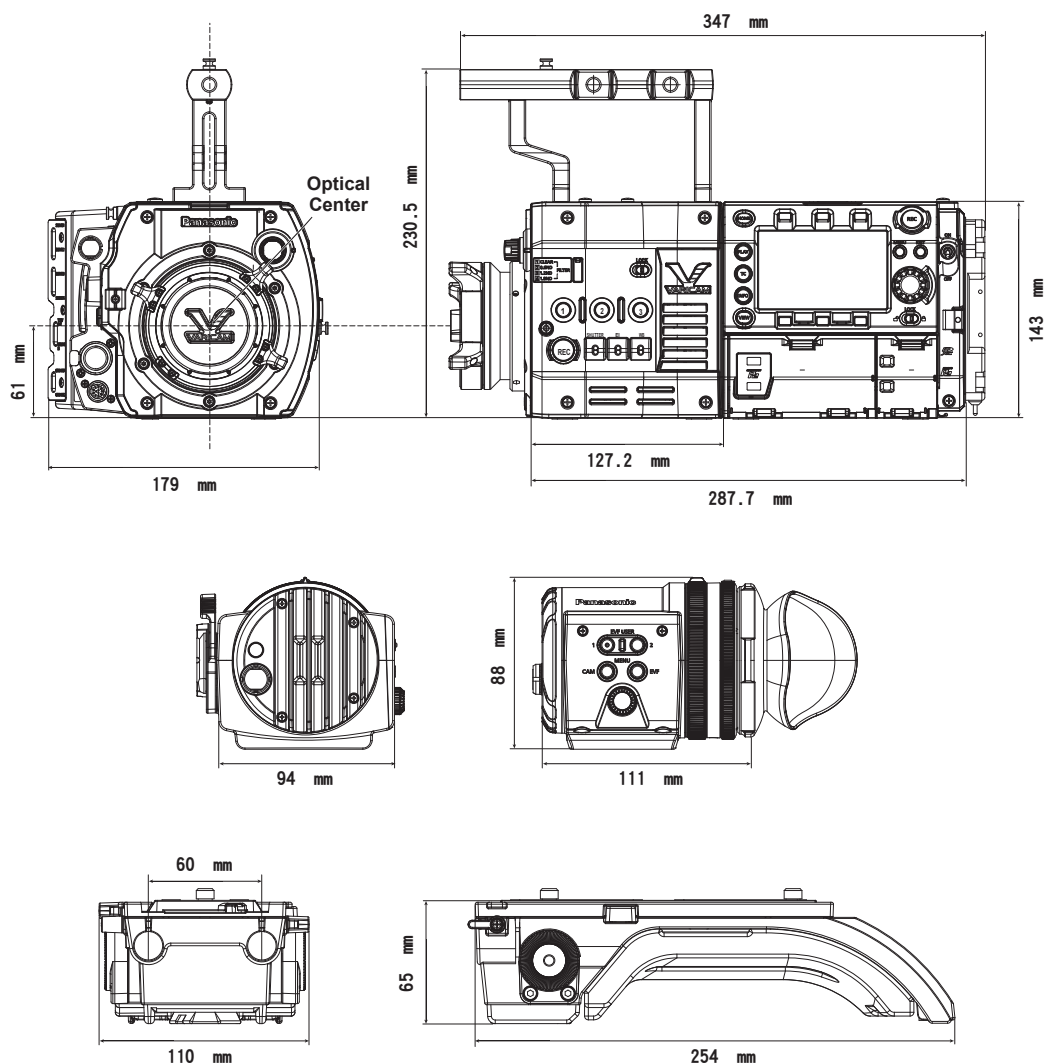
- 如果您将其从摄录一体机中取出，务必将其存放在包装箱中。
- 请勿存放在具有腐蚀性气体的场所。
- 请勿存放在温度可能升得较高的地点，例如车内或直射阳光下。
- 请勿存放在多尘或高湿度的地点。

第 15 章 规格

本章介绍本产品的规格。

规格

尺寸



规格

概要

功率

直流 \equiv 12 V (11.0 V - 17.0 V)

电源功耗

99 W (所有连接的选购附件和每个输出端子提供的最大功率)

显示安全信息。

操作环境温度	0 °C - 40 °C
操作环境湿度	10% - 85% (相对湿度)
存储温度	-20 °C - 60 °C
重量	约 5.0 kg (不包括附件)

尺寸 (宽 × 高 × 长)	仅机身 179.0 mm×230.5 mm×347.0 mm (不含突出部和附件)
----------------	---

- 确保摄像单元的〈DC OUT〉端子、〈VF〉端子和〈LENS〉端子，以及记录单元的〈DC OUT/RS〉端子和〈USB HOST〉端子的总电流不超过 30 W。

摄像机单元

成像器件	Super 35 mm, MOS, 890 万像素
像素数	<ul style="list-style-type: none"> • 总像素数 约 1030 万像素 • 有效像素数 约 890 万像素
镜头接口	35 mm, PL 接口
光学滤镜	<ul style="list-style-type: none"> • ND 滤光镜 〈1〉: 〈CLEAR〉、〈2〉: 〈0.6ND〉、〈3〉: 〈1.2ND〉、〈4〉: 〈1.8ND〉
增益设置	<ul style="list-style-type: none"> • [ISO] 模式 ISO200 - ISO12800 • [dB] 模式 0 dB - 24 dB (3 dB 步进)
快门速度	<ul style="list-style-type: none"> • [deg] 模式 1.0 度 - 358 度 (0.5 度步进) • [sec] 模式 1/24 秒 - 1/250 秒 (对于 24p)

存储卡录像机

录制介质	expressP2 存储卡、P2 存储卡、microP2 存储卡
录制像素数	4096×2160、3840×2160、2048×1080、1920×1080
录制帧频 (最大)	<ul style="list-style-type: none"> • 4K 100p/120p • HD 100p/120p
系统频率	59.94p、50p、29.97p、25p、24p、23.98p、59.94i、50i
录制格式 (主录像机)	AVC-Intra 4K 444/AVC-Intra 4K 422/AVC-Intra 4K-LT/AVC-Intra 2K 444/AVC-Intra 2K 422/AVC-Intra 444/AVC-Intra 200/AVC-Intra 422/AVC-Intra 100/ProRes 4444 XQ/ProRes 4444/ProRes 422 HQ/ProRes 422/ProRes 422 LT
录制格式 (副录像机)	AVC-Intra 2K 422/AVC-Intra 422/AVC-Intra 100/AVC-LongG 50/AVC-LongG 25
录制视频信号	4096×2160/59.94p、50p、29.97p、25p、24p、23.98p 3840×2160/59.94p、50p、29.97p、25p、23.98p 2048×1080/59.94p、50p、29.97p、25p、24p、23.98p 1920×1080/59.94p、50p、29.97p、25p、23.98p、59.94i、50i

录制和播放时间 ([MAIN CODEC])	<p>使用 256 GB expressP2 存储卡时</p> <ul style="list-style-type: none"> ● AVC-Intra 4K 444, 24p 约 45 分钟 ● AVC-Intra 4K 422, [VFR] : [ON], 50 fps/60 fps 约 36 分钟 ● AVC-Intra 4K 422, [VFR] : [OFF], 24p 约 90 分钟 ● AVC-Intra 4K-LT, [VFR] : [ON], 100 fps/120 fps 约 32 分钟 ● AVC-Intra 100, [VFR] : [ON], 100 fps/120 fps 约 64 分钟 ● ProRes 422 HQ, [VFR] : [ON], 60 fps 约 60 分钟 <p>以上为连续录制一个剪辑的数字。整体录制时间可能会短于上述时间，视剪辑数而定。</p>
录制和播放时间 ([SUB CODEC])	<p>使用 64 GB microP2 存储卡时</p> <ul style="list-style-type: none"> ● AVC-Intra 2K 422, 25.00p/29.97p 约 64 分钟 ● AVC-Intra 100, 25.00p/29.97p 约 64 分钟 ● AVC-LongG 50, 25.00p/29.97p 约 128 分钟 ● AVC-LongG 25, 25.00p/29.97p 约 256 分钟 <p>以上为连续录制一个剪辑的数字。整体录制时间可能会短于上述时间，视剪辑数而定。</p>

数字视频

量化比特数	12 比特 (AVC-Intra 4K 444/AVC-Intra 2K 444/AVC-Intra 444), 10 比特 (其他)
视频压缩格式	<ul style="list-style-type: none"> ● AVC-Intra 4K 444/AVC-Intra 4K 422/AVC-Intra 4K-LT/AVC-Intra 2K 444/AVC-Intra 2K 422/AVC-Intra 444/AVC-Intra 200/AVC-Intra 422/AVC-Intra 100 MPEG-4 AVC/H.264 Intra Profile ● AVC-LongG 50/AVC-LongG 25 MPEG-4 AVC/H.264 ● ProRes 4444 XQ/ProRes 4444/ProRes 422 HQ/ProRes 422/ProRes 422 LT Apple ProRes

数字音频

录制音频信号	48 kHz/24 比特, 4CH
动态余量	18 dB/20 dB 可切换菜单

低码流素材

文件格式	MOV
视频压缩格式	H.264/AVC High Profile
音频压缩格式	LPCM
大约录制时间 (1 GB)	约 25 分钟 连续录制的参考值。 录制时间可能因剪辑的场景或数量而有所不同。

视频输入 / 输出

〈SDI OUT1〉 / 〈SDI OUT2〉 / 〈SDI OUT3〉 / 〈SDI OUT4〉 端子	HD (1.5G) / 3G-SDI : 0.8 V [p-p], 75 Ω (1 套, 4 件)
〈MON OUT1〉 端子	HD (1.5G) / 3G-SDI : 0.8 V [p-p], 75 Ω
〈MON OUT2〉 端子	HD (1.5G) / 3G-SDI : 0.8 V [p-p], 75 Ω
〈VF SDI〉 端子	HD (1.5G) / 3G-SDI : 0.8 V [p-p], 75 Ω

音频输入 / 输出

〈AUDIO IN 1〉 / 〈AUDIO IN 2〉 端子	XLR×2, 3 针 〈LINE〉 / 〈MIC〉 / 〈MIC+48V〉 / 〈AES〉 可切换型
〈MIC IN〉 端子	XLR×1, 5 针
〈PHONES〉 端子	立体声微型插孔
扬声器	20 mm 直径, 圆形 ×1

寻像器

显示面板	OLED (有机 EL) 0.7 型, 2760000 点
视频输入方式	1080/59.94p, 1080/50p, 1080/60p

其他输入 / 输出

〈GENLOCK IN〉 端子	HD (1.5G) / 3G-SDI : 0.8 V [p-p], 75 Ω
〈TC IN/OUT〉 端子	BNC×1 输入 / 输出切换 • 输入 : 0.5 V - 8 V [p-p], 10 kΩ • 输出 : 2.0 V ± 0.5 V [p-p], 低阻抗
〈DC IN〉 端子	XLR×1, 4 针, 直流 12 V (直流 11.0 V - 17.0 V)
〈DC OUT/RS〉 端子	4 针, 直流 12 V (直流 11.0 V - 17.0 V), 最大输出电流 1.0 A
〈DC OUT〉 端子	2 针, 直流 12 V (直流 11.0 V - 17.0 V), 最大输出电流 1.0 A
〈LENS〉 端子	12 针, 4 针 × 2
〈VF〉 端子	14 针
〈LAN〉 端子	100BASE-TX/10BASE-T
〈USB2.0〉 端子 (设备)	B 型连接器, 4 针
〈USB2.0〉 端子 (主机)	A 型连接器, 4 针
〈EXT〉 端子	50 针, 外部录制专用 (待支持)
控制面板 (LCD)	3.5 型 QHD 彩色监视器 (约 156 万点)

索引

- A**
- 安全区标记 92
 - [AUDIO SETTINGS] 156
- B**
- 斑马纹 91
 - 边框标记 92
- C**
- 菜单
 - 设置菜单 133
 - [CAMERA SETTINGS] 143
 - CPS 59
 - 错误码 221
 - 错误信息 222
- D**
- 单次记录 64
 - 电池 31, 205
 - 安装 31, 205
 - 设置 31, 205
 - 对焦辅助 92
- E**
- 耳机 84
 - expressP2存储卡 56
 - 插入 56
 - 取出 57
 - 写保护 57
- F**
- 放大显示 92
 - 防雨罩 30
 - 峰形显示 (聚焦红边) 93
 - [FILE] 170
- G**
- 格式化
 - P2卡 61
 - SD存储卡 123
 - GPS 119
 - 规格 230
 - 固件
 - 更新 226
- J**
- 间隔记录 63
 - 记录功能 62
 - 警告系统 221
 - 镜头 34
 - 安装 34
 - 调节 34
 - 镜头后焦距调节 34
 - 聚焦状态条显示 93
- K**
- 控制面板 66
 - HOME画面 70
 - INFO画面 75
 - MENU画面 77
 - PLAY画面 73
 - TC画面 74
 - VIEW画面 76
 - 控制面板扩展单元 68
- L**
- 录音电平 82
- M**
- microP2存储卡 56
 - 插入 56
 - 取出 57
 - 写保护 57
 - 目镜 29
- N**
- 内部时钟 37
 - 内置电池 36
- O**
- [OUTPUT SETTINGS] 159
- P**
- P2卡 56
 - 格式化 61
 - 记录时间 58
 - 状态 58
 - 拍摄标记 62
 - 拍摄标记记录 62
 - [PERIPHERAL] 170
- R**
- [REC SETTINGS] 151
 - 热切换记录 62
 - 日期/时间 37
- S**
- 三脚架 29
 - SD存储卡
 - 操作 123
 - 插入 123
 - 处理 122
 - 格式化 123
 - 取出 123
 - 摄像机内分级 54
 - 设置菜单 133
 - 初始化 133
 - 基本操作 133
 - 设置数据
 - 镜头文件 122
 - 设置文件 122
 - 时间码 126
 - 时间数据 125
 - 时区 37
 - 时钟 37
 - 双重记录 41
 - 输出格式
 - 〈MON OUT1〉输出 107
 - 〈MON OUT2〉输出 110
 - SDI输出 95
 - 〈VF SDI〉输出 115
 - [SYSTEM SETTINGS] 134
- U**
- USB 130
 - 设备模式 130
 - USER按钮 120
- W**
- 外部直流电源 32, 206
 - 网络 186
 - 设置 189
 - 无线LAN 187
 - 有线LAN 188
 - 文本提示记录 62
- X**
- 寻像器 86
 - 调整 86
 - 指示灯显示 87
 - 状态显示 87
- Y**
- 眼罩 29
 - 遥控操作面板 196
 - 音频输入
 - 录音电平调整 82
 - 前麦克风 79

信号选择	82
音频设备	80
用户比特	125
预记录	62
Z	
直流电源	32, 206
中央标记	92
装配	
肩托套件	28
记录单元	26, 203
记录延长模块	203
摄像单元	26, 202
摄像延长模块	202
寻像器	27
状态显示	
控制面板	117
〈MON OUT1〉输出	116
〈MON OUT2〉输出	116
〈VF SDI〉输出	116

制造商：松下电器产业株式会社

日本大阪府门真市大字门真 1006 番地
网站：<http://www.panasonic.com>

进口商：松下电器（中国）有限公司

北京市朝阳区景华南街 5 号 远洋光华中心 C 座 3 层、6 层
网站：<http://panasonic.cn/>

原产地：日本

© 松下电器产业株式会社 2014 版权所有。