

Panasonic®

Operating Instructions Bedienungsanleitung Mode d'emploi Istruzioni per l'uso Instrucciones de funcionamiento 取扱説明書

ENGLISH

DEUTSCH

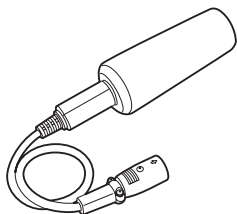
FRANÇAIS

ITALIANO

ESPAÑOL

日本語

Super-directional Electret Microphone
Elektret-Mikrofon mit Super-Richtcharakteristik
Microphone à Électret Superdirectionnel
Microfono Elettretre Superdirezionale
Micrófono Electrostático Superdireccional
超指向性マイクロホン



Model No. **AG-MC200G**

Before operating this product, please read the instructions carefully and save this manual for future use.

Bitte lesen Sie diese Bedienungsanleitung vor der Inbetriebnahme dieses Produkts aufmerksam durch, und bewahren Sie sie für späteres Nachschlagen auf.

Avant d'utiliser l'appareil, lire attentivement ce mode d'emploi, et le conserver à des fins de référence ultérieure.

Prima di far funzionare questo prodotto, leggere attentamente le istruzioni e conservare questo manuale per riferimenti futuri.

Antes de utilizar este producto, lea cuidadosamente las instrucciones y guarde este manual por si tiene que utilizarlo en el futuro.

このたびは、「パナソニック製品」をお買い上げいただき、まことにありがとうございます。

- 取扱説明書をよくお読みのうえ、正しく安全にお使いください。
- ご使用前に「安全上のご注意」(J-1 ページ) を必ずお読みください。
- 保証書は「お買い上げ日・販売店名」などの記入を確かめ、取扱説明書とともに大切に保管してください。

保証書別添付

製造番号は、品質管理上重要なものです。製品本体と保証書の製造番号をお確かめください。

AT0906TY4037 -FJ
Printed in Japan

VQT1B54-4

Notice for the purchaser/user of the apparatus

1. Applicable standards and operating environment

The apparatus is compliant with:

- standards EN55103-1 and EN550103-2 1996.11, and
- electromagnetic environments E1, E2, E3 and E4.

2. Pre-requisite conditions to achieving compliance with the above standards

<1> Peripheral equipment to be connected to the apparatus and special connecting cables

- The purchaser/user is urged to use only equipment which has been recommended by us as peripheral equipment to be connected to the apparatus.
- The purchaser/user is urged to use only connecting cables recommended by us or their equivalent as the optional special cables.

<2> For the connecting cables, use shielded cables which suit the intended purpose of the apparatus.

- Video signal connecting cables
Use double shielded coaxial cables, which are designed for 75-ohm type high-frequency applications, for SDI/SDTI serial digital video signals.
Coaxial cables, which are designed for 75-ohm type high-frequency applications, are recommended for analog video signals.
- Audio signal connecting cables
Use cables designed for AES/EBU serial digital signal transmission for AES/EBU serial digital audio signals.
Use shielded cables, which provide quality performance for high-frequency transmission applications, for analog audio signals.
- Control system connecting cables
Use shielded cables, which provide quality performance for high-frequency transmission applications, as control system connecting cables.

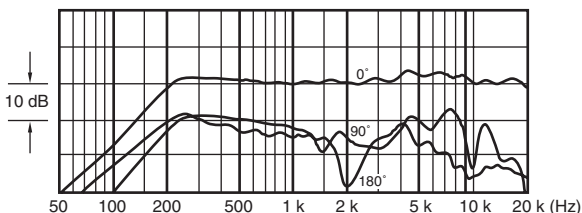
3. Performance level

The performance level of the apparatus is equivalent to or better than the performance level required by these standards.

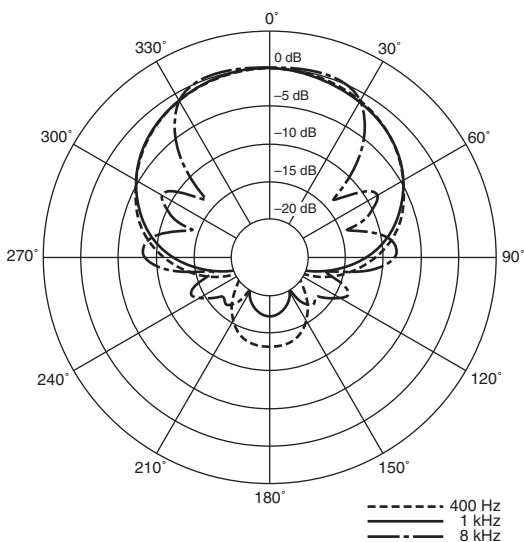
However, the apparatus may be adversely affected by interference if it is being used in an EMC environment, such as an area where strong electromagnetic fields are generated (by the presence of signal transmission towers, cellular phones, etc.). In order to minimize the adverse effects of the interference on the apparatus in cases like this, it is recommended that the following steps be taken with the apparatus being affected and with its operating environment:

1. Place the apparatus at a distance from the source of the interference.
2. Change the direction of the apparatus.
3. Change the connection method used for the apparatus.
4. Connect the apparatus to another power outlet where the power is not shared by any other appliances.

Frequency response
Frequenzgang
Réponse en fréquence
Risposta in frequenza
Respuesta en frecuencia
周波数特性



Polar patterns
Richtcharakteristik
Diagrammes polaires
Schemi di polarità
Diagrama polar
指向特性



Read this first!

CAUTION:

Do not use power supplies or voltages other than those indicated as this may result in fire or electrical shock.

 indicates safety information.

AEEE Yönetmeliğine Uygundur.
AEEE Complies with Directive of Turkey.

Manufactured by: Panasonic Corporation, Osaka, Japan
Importer's name and address of pursuant to EU rules:
Panasonic Marketing Europe GmbH
Panasonic Testing Centre
Winsbergring 15, 22525 Hamburg, Germany



Disposal of Old Equipment Only for European Union and countries with recycling systems

This symbol on the products, packaging, and/or accompanying documents means that used electrical and electronic products must not be mixed with general household waste.

For proper treatment, recovery and recycling of old products, please take them to applicable collection points in accordance with your national legislation. By disposing of them correctly, you will help to save valuable resources and prevent any potential negative effects on human health and the environment.

For more information about collection and recycling, please contact your local municipality, dealer or supplier.

Penalties may be applicable for incorrect disposal of this waste, in accordance with national legislation.

Features

The AG-MC200G is a super-directional electret microphone developed for camera recorders and other professional applications.

This unit delivers far superior results compared with a regular unidirectional microphone: It excels in terms of sound quality, and when sound from the sides or from behind the microphone is to be blocked out, as when picking up the sounds at sports venues, for instance.

The AG-MC200G has a stabilized power supply circuit built into the grip and uses a DC 48 V capacitor microphone phantom power supply.

Handling precautions

Electret capacitor microphones are easily damaged by high temperatures and humidity. Therefore, take care not to expose the microphone to water or to leave the microphone for extended periods of time near strong lights, exposed to direct sunlight during the summer, or in vehicles with the windows rolled up, etc.

Be sure to use an output cable with balanced connections.

Unbalanced cables (cables which short Pin 2 or 3 to Pin 1) cannot be used.

- See the operating instructions of the camera recorder for a description of mounting methods.

Specifications

Power supply: Phantom power supply, 48 V DC

Current consumption: 2.0 mA (typical)

 indicates safety information.

Type:

Back electret capacitor type microphone

Frequency response:

160 Hz to 20 kHz

Sensitivity:

-40 dB \pm 3.5 dB (0 dB = 1 V/Pa, at 1 kHz)

Maximum input sound pressure level:

127 dB S.P.L. (at 1 kHz, 1% distortion)

S/N ratio (1 kHz/Pa):

69 dB or more

Output impedance:

100 Ω \pm 30% (at 1 kHz)

Output connector:

XLR (3 pins)

Dimensions (diameter \times overall length):

21 mm \times 162 mm (7/8 inch \times 6-71/16 inches)

Weight:

Approx. 108 g (0.24 lb) (excluding wind shield)

- Frequency response and polar patterns: See page 3.

Weight and dimensions when shown are approximately.

Bitte lesen!

VORSICHT:

Um die Gefahr von Brand und elektrischem Schlag zu vermeiden, das Gerät ausschließlich mit den angegebenen Anschlußwerten betreiben.

 ist die Sicherheitsinformation.

Hergestellt von: Panasonic Corporation, Osaka, Japan
Name und Adresse des Importeurs gemäß EU-Bestimmungen:
Panasonic Marketing Europe GmbH
Panasonic Testing Centre
Winsbergring 15, 22525 Hamburg, Deutschland



Entsorgung von Altgeräten Nur für die Europäische Union und Länder mit Recyclingsystemen

Dieses Symbol, auf den Produkten, der Verpackung und/oder den Begleitdokumenten, bedeutet, dass gebrauchte elektrische und elektronische Produkte nicht in den allgemeinen Hausmüll gegeben werden dürfen.

Bitte führen Sie alte Produkte zur Behandlung, Aufarbeitung bzw. zum Recycling gemäß den gesetzlichen Bestimmungen den zuständigen Sammelpunkten zu.

Indem Sie diese Produkte ordnungsgemäß entsorgen, helfen Sie dabei, wertvolle Ressourcen zu schützen und eventuelle negative Auswirkungen auf die menschliche Gesundheit und die Umwelt zu vermeiden.

Für mehr Informationen zu Sammlung und Recycling, wenden Sie sich bitte an Ihren örtlichen Abfallentsorgungsdienstleister, Händler oder Zulieferer. Gemäß Landesvorschriften können wegen nicht ordnungsgemäßer Entsorgung dieses Abfalls Strafgerichte verhängt werden.

Merkmale

Das AG-MC200G ist ein Elektret-Mikrofon mit Super-Richtcharakteristik, das für Kamerarecorders und andere professionelle Anwendungen entwickelt wurde.

Dieses Gerät gewährleistet weit bessere Resultate als ein gewöhnliches unidirektionales Mikrofon: Es besitzt eine überragende Tonqualität und blockiert erfolgreich den Seitlich und von hinten einfallenden Schall.

Das ist z.B. bei Aufzeichnungen von Sportveranstaltungen hilfreich.

Eine stabilisierte Stromversorgungsschaltung ist in den Handgriff des AG-MC200G eingebaut, die mit einer Kondensatormikrofon-Phantomspeisung 48 V Gleichspannung arbeitet.

Vorsichtsmaßnahmen beim Umgang

Elektret-Kondensatormikrofone sind äußerst empfindlich gegenüber hoher Temperatur und Feuchtigkeit. Achten Sie zur Vermeidung einer Beschädigung darauf, dieses Mikrofon keiner Nässe auszusetzen, es nicht längere Zeit in der Nähe starker Lichtquellen liegen zu lassen oder direkter Sonneneinstrahlung auszusetzen; im Sommer darf es z. B. nicht in einem mit verschlossenen Türen und Fenstern geparkten Wagen zurückgelassen werden.

Bei Verwendung einer Fremdstromversorgung muß ein Ausgangskabel mit symmetrischen Anschlüssen verwendet werden. Unsymmetrische Kabel (bei denen Stift 2 bzw. 3 mit Stift 1 kurzgeschlossen ist) können nicht benutzt werden.

- Angaben zu den Montagethoden finden Sie in der Bedienungsanleitung des Kamerarecorders.

Technische Daten

Spannungsversorgung: Phantomspeisung, 48 V
Gleichspannung Leistungsaufnahme: 2,0 mA (typisch)

 kennzeichnet Sicherheitsinformationen.

Typ:

Gegenelektret-Kondensatormikrofon

Frequenzgang:

160 Hz bis 20 kHz

Empfindlichkeit:

-40 dB \pm 3,5 dB (0 dB = 1 V/Pa, bei 1 kHz)

Eingangsschalldruckpegel maximal:

127 dB S.P.L. (bei 1 kHz, 1% Klirr)

Geräuschspannungsabstand (1 kHz/Pa):

69 dB oder besser

Ausgangsimpedanz:

100 Ω \pm 30% (bei 1 kHz)

Anschluss Ausgang:

XLR (3-polig)

Abmessungen (Durchmesser \times Gesamtlänge):

21 mm \times 162 mm

Gewicht:

ca. 108 g (ohne Windschild)

- Frequenzgang und Richtcharakteristik: Siehe Seite 3.

Bei den Angaben zu Gewicht und Abmessungen handelt es sich um Näherungswerte.

Lire ces informations en premier !

ATTENTION:

Ne pas utiliser d'alimentations ou de tensions autres que celles spécifiées car il pourrait en résulter un feu ou un choc électrique.

 Informations concernant la sécurité.

Fabriqué par : Panasonic Corporation, Osaka, Japon
Nom et adresse de l'importateur en accord avec les règlements de l'Union Européenne :
Panasonic Marketing Europe GmbH
Panasonic Testing Centre
Winsbergring 15, 22525 Hamburg, Allemagne



L'élimination des équipements usagés Applicable uniquement dans les pays membres de l'Union européenne et les pays disposant de systèmes de recyclage.

Apposé sur le produit lui-même, sur son emballage, ou figurant dans la documentation qui l'accompagne, ce pictogramme indique que appareils électriques et électroniques usagés, doivent être séparées des ordures ménagères.

Afin de permettre le traitement, la valorisation et le recyclage adéquats des appareils usagés, veuillez les porter à l'un des points de collecte prévus, conformément à la législation nationale en vigueur. En les éliminant conformément à la réglementation en vigueur, vous contribuez à éviter le gaspillage de ressources précieuses ainsi qu'à protéger la santé humaine et l'environnement.

Pour de plus amples renseignements sur la collecte et le recyclage, veuillez vous renseigner auprès des collectivités locales, votre revendeur ou fournisseur. Le non-respect de la réglementation relative à l'élimination des déchets est passible d'une peine d'amende.

Caractéristiques

L'AG-MC200G est un microphone à électret superdirectionnel mis au point pour les caméscopes et autres applications professionnelles. Cet appareil assure des performances nettement supérieures à celles d'un micro unidirectionnel traditionnel. Il est excellent en termes de qualité de son et il est particulièrement efficace lorsqu'il s'agit de bloquer les sons provenant des côtés ou de derrière le micro lors de la prise de son, comme c'est le cas par exemple pour les événements sportifs.

L'AG-MC200G possède un circuit d'alimentation en courant constant incorporé dans la poignée, et il adopte une alimentation fantôme pour microphone à condensateur CC 48 V.

Précautions de maniement

Les microphones à condensateur à électrets sont extrêmement sensibles aux hautes températures et aux fortes humidités.

En conséquence, faire attention de ne pas exposer le microphone à l'eau et de ne pas le laisser pendant longtemps à proximité d'une lumière puissante, exposé en plein soleil pendant l'été, ou dans des véhicules aux fenêtres relevées, etc.


Bien veiller à utiliser un câble de sortie avec raccordements équilibrés. Les câbles non équilibrés (câbles avec broche 2 ou 3 court-circuitée sur la broche 1) ne devront pas être utilisés.

- Pour la description des méthodes de montage, voir le mode d'emploi du caméscope.

Fiche technique

Alimentation: Alimentation fantôme, CC 48 V

Consommation: 2,0 mA (typique)

 Informations concernant la sécurité

Type:

Microphone à condensateur à électrets arrière

Réponse en fréquence:

160 Hz à 20 kHz

Sensibilité:

-40 dB \pm 3,5 dB (0 dB = 1 V/Pa, à 1 kHz)

Niveau maximal de pression sonore d'entrée:

127 dB S.P.L. (à 1 kHz, distortion de 1%)

Rapport S/B (1 kHz/Pa):

69 dB ou plus

Impédance de sortie:

100 Ω \pm 30% (à 1 kHz)

Connecteur de sortie:

XLR (3 broches)

Dimensions (diamètre \times longueur hors tout):

21 mm \times 162 mm

Poids:

Environ 108 g (sans la bonnette anti-vent)

- Réponse en fréquence et diagrammes polaires: voir page 3.

Le poids et les dimensions sont approximatifs.

Leggere prima quanto segue!

PRECAUZIONE:

Non usare fonti di alimentazione o tensioni diverse da quelle indicate, perché ciò potrebbe causare un incendio o scosse.

 sono le informazioni sulla sicurezza.

Fabbricato da: Panasonic Corporation, Osaka, Giappone
Nome e indirizzo dell'importatore in conformità con le normative UE:

Panasonic Marketing Europe GmbH
Panasonic Testing Centre
Winsbergring 15, 22525 Hamburg, Germania



Smaltimento di vecchie apparecchiature Solo per Unione Europea e Nazioni con sistemi di raccolta e smaltimento

Questo simbolo sui prodotti, sull'imballaggio e/o sulle documentazioni o manuali accompagnanti i prodotti indica che i prodotti elettrici, elettronici non devono essere buttati nei rifiuti domestici generici.

Per un trattamento adeguato, recupero e riciclaggio di vecchi prodotti vi invitiamo a portarli negli appositi punti di raccolta secondo la legislazione vigente nel vostro paese.

Con uno smaltimento corretto, contribuirete a salvare importanti risorse e ad evitare i potenziali effetti negativi sulla salute umana e sull'ambiente.

Per ulteriori informazioni su raccolta e riciclaggio, vi invitiamo a contattare il vostro comune, rivenditore o fornitore.

Lo smaltimento non corretto di questi rifiuti potrebbe comportare sanzioni in accordo con la legislazione nazionale.

Caratteristiche

L'AG-MC200G è un microfono elettret superdirezionale sviluppato per le videocamere ed altre applicazioni professionali. La presente unità garantisce risultati nettamente superiori rispetto ai normali microfoni unidirezionali: essa offre infatti prestazioni ottimali in termini di qualità audio, in particolare quando dai lati o dalle spalle del microfono provengono suoni da bloccare, come nel caso dei rumori tipici delle manifestazioni sportive.

L'AG-MC200G ha un circuito di alimentazione della corrente stabilizzato incorporato nell'impugnatura, e utilizza una alimentazione fantasma in c.c. 48 V per microfono a condensatore.

Precauzioni per il maneggiamento

I microfoni a condensatore electret sono facilmente danneggiati dalle alte temperature e umidità.

Fare perciò attenzione a non esporre il microfono all'acqua, a non lasciarlo vicino a forti luci per lunghi periodi di tempo, esposto alla luce diretta del sole d'estate o nella macchina con i finestrini chiusi, ecc.

Accertarsi di usare un cavo di uscita con connessioni bilanciate. Non si possono usare i cav sbilanciati (cavi con cortocircuito dal pin 2 o 3 al pin 1).

- Per la descrizione sui metodi di montaggio, riferirsi alle istruzioni per l'uso della videocamera.

Dati tecnici

Alimentazione: Fantasma, c.c. 48 V Consumo di corrente: 2,0 mA (tipico)
--

 indica le informazioni per la sicurezza.

Tipo:

Microfono del tipo a condensatore electret posteriore

Risposta in frequenza:

160 Hz - 20 kHz

Sensibilità:

-40 dB \pm 3,5 dB (0 dB = 1 V/Pa, a 1 kHz)

Livello di pressione del suono di ingresso massimo:

127 dB S.P.L. (a 1 kHz, distorsione dell'1%)

Rapporto segnale/rumore (1 kHz/Pa):

69 dB o più

Impedenza di uscita:

100 Ω \pm 30% (a 1 kHz)

Connettore di uscita:

XLR (3 piedini)

Dimensioni (diametro \times lunghezza totale):

21 mm \times 162 mm

Peso:

108 g circa (esclusa protezione antivento)

- Risposta in frequenza e schemi di polarità: vedere pagina 3.

Il peso e le dimensioni sono approssimativi.

Lea esto primero

AVISO:

No utilice otras fuentes de alimentación o tensiones que no sean las indicadas porque podría producirse un incendio o una descarga eléctrica.

 indica información de seguridad.

Fabricado por: Panasonic Corporation, Osaka, Japón
Nombre y dirección del importador conforme a las normas de la UE:

Panasonic Marketing Europe GmbH
Panasonic Testing Centre
Winsbergring 15, 22525 Hamburg, Alemania



Eliminación de Aparatos Viejos Solamente para la Unión Europea y países con sistemas de reciclado.

Este símbolo en los productos, su embalaje o en los documentos que los acompañen significa que los productos eléctricos y electrónicos usadas no deben mezclarse con los residuos domésticos.

Para el adecuado tratamiento, recuperación y reciclaje de los productos viejos llévelos a los puntos de recogida de acuerdo con su legislación nacional.

Si los elimina correctamente ayudará a preservar valuosos recursos y evitará potenciales efectos negativos sobre la salud de las personas y sobre el medio ambiente.

Para más información sobre la recogida o reciclaje, por favor contacte con su ayuntamiento, su distribuidor o su proveedor.

Puede haber sanciones por una incorrecta eliminación de este residuo, de acuerdo con la legislación nacional.

Características

El AG-MC200G es un micrófono electrostático superdireccional desarrollado para videocámara y otras aplicaciones profesionales. Esta unidad da unos resultados muy superiores comparado con un normal micrófono unidireccional: Destaca en términos de calidad del sonido, y cuando hay que tapar el sonido que proviene desde los lados o desde la parte de atrás del micrófono, como cuando se capta el sonido en los eventos deportivos, por ejemplo. El AG-MC200G tiene un circuito de alimentación estabilizada incorporado en la empuñadura y utiliza un suministro de alimentación fantasma para micrófono electrostático de 48 V CC.

Precauciones de manejo

La temperatura y la humedad altas dañan fácilmente los micrófonos electrostáticos. Por lo tanto, tenga mucho cuidado para no exponerlos al agua ni dejarlos durante largos periodos de tiempo en lugares expuestos a luces fuertes, a la luz directa del sol durante el verano, en el interior de vehículos con las ventanas cerradas, etc.

Asegúrese de utilizar un cable de salida que tenga las conexiones equilibradas.

Los cables desequilibrados (cables que cortocircuitan el contacto 2 o el 3 con el contacto 1) no se pueden utilizar.

- Consulte las instrucciones de funcionamiento de la videocámara donde se describen los métodos de montaje.

Especificaciones

Alimentación: Suministro de alimentación fantasma, 48 V CC Consumo: 2,0 mA (típica)
--

 indica información de seguridad.

Tipo:

Micrófono tipo electrostático posterior

Respuesta de frecuencia:

160 Hz a 20 kHz

Sensibilidad:

-40 dB \pm 3,5 dB (0 dB = 1 V/Pa, a 1 kHz)

Nivel máximo de presión acústica de entrada:

127 dB S.P.L. (a 1 kHz, 1% de distorsión)

Relación señal/ruido (1 kHz/Pa):

69 dB o más

Impedancia de salida:

100 Ω \pm 30% (a 1 kHz)

Conector de salida:

XLR (3 contactos)

Dimensiones (diámetro \times longitud total):

21 mm \times 162 mm

Peso:

108 g aproximadamente (excluido el protector contra el viento)

- Respuesta en frecuencia y diagrama polar: Véase página 3.

El peso y las dimensiones son aproximados.

安全上のご注意

必ずお守りください

人への危害、財産の損害を防止するため、必ずお守りいただくことを説明しています。

■ 誤った使い方をしたときに生じる危害や損害の程度を説明しています。



注意

「傷害を負うことや、財産の損害が発生するおそれがある内容」です。

■ お守りいただく内容を次の図記号で説明しています。



してはいけない内容です。

注意

定格 (DC+48 V) 以外の電圧で使用しない。



火災や感電の原因になるほか、故障の原因になります。

特 長

本機は、ビデオカメラなどの業務用途のために開発された超指向性マイクロホンです。

ハイクオリティな音響やスポーツ收音なども含めて、マイクの横や後方からの音をカットしたいとき、通常の単一指向性マイクよりはるかにすぐれた効果が得られます。

本機は、グリップ内に安定化電源回路を内蔵し、DC 48 V のコンデンサーマイク用ファントム電源を使用します。

取り扱い

エレクトレットコンデンサー型マイクロホンは、高温多湿を嫌いますので、強い照明の近くや夏季の直射日光下、窓を閉めきった自動車内等に長時間放置しないよう、あるいは、水をかぶらないようにご注意ください。

出力ケーブルは、必ず平衡接続のものを使用してください。


不平衡ケーブル（Pin 2 または Pin 3 が Pin 1 とショートされているもの）は、使用できません。

- 取り付け方法については、ビデオカメラの取扱説明書を参照してください。

定 格

電源： ファントム電源 48 V

消費電流： 2.0 mA（標準）

 は安全項目です。

型式：

バックエレクトレットコンデンサー型

周波数特性：

160 Hz ~ 20 kHz

感度：

- 40 dB ± 3.5 dB (0 dB=1 V/Pa、1 kHz)

最大入力音圧レベル：

127 dB S.P.L. (1 kHz、1%歪み)

S/N 比 (1 kHz/Pa)：

69 dB 以上

出力インピーダンス：

100 Ω ± 30% (1 kHz)

出力コネクター：

XLR (3ピン)

外形寸法 (直径×全長)：

21 mm × 162 mm

質量：

約 108 g (ウインドスクリーンを含まない)

- 周波数特性と指向特性は、3 ページに記載しています。

保証とアフターサービス

故障・修理・お取扱い
などのご相談は、まず、
お買い上げの販売店
へ、お申し付けください。

お買い上げの販売店がご不明の場合は、当社（裏表紙）までご連絡ください。

※内容により、お近くの窓口をご紹介させていただく場合がございますので、ご了承ください。

■保証書（別添付）

お買い上げ日・販売店名などの記入を必ずお確かめの上、お買い上げの販売店からお受け取りください。

内容をよくお読みいただいた上、大切に保存してください。

万一、保証期間内に故障が生じた場合には、保証書記載内容に基づき、「無料修理」させていただきます。

保証期間：

お買い上げ日から本体 1 年間

修理を依頼される時

この取扱説明書を再度ご確認の上、お買い上げの販売店までご連絡ください。

◆保証期間中の修理は...

保証書の記載内容に従って、修理させていただきます。詳しくは、保証書をご覧ください。

◆保証期間経過後の修理は...

修理により、機能、性能の回復が可能な場合は、ご希望により有料で修理させていただきます。

ご連絡いただきたい内容

品名	超指向性マイクロホン
品番	AG-MC200G
製造番号	
お買い上げ日	
故障の状況	

ヨーロッパ連合以外の国の廃棄処分に関する情報



このシンボルマークは EU 域内でのみ有効です。
製品を廃棄する場合には、最寄りの市町村窓口、または販売店で、正しい廃棄方法をお問い合わせください。

Panasonic Corporation

Web Site: <http://www.panasonic.com>

パナソニック株式会社 コネクティッドソリューションズ社

〒571-8504 大阪府門真市松生町1番15号 ☎ (06) 6901-1161

© Panasonic Corporation 2006